

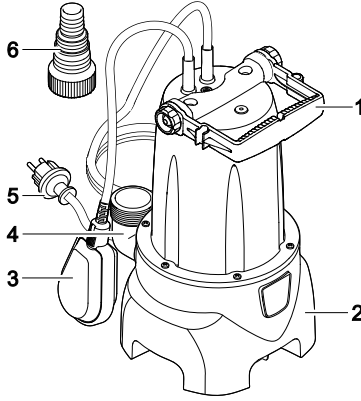


ProMax MudDrain 7000 | 11000 | 14000

DE Gebrauchsanleitung
EN Operating instructions
FR Notice d'emploi
NL Gebruiksaanwijzing
ES Instrucciones de uso
PT Instruções de uso
IT Istruzioni d'uso
DA Brugsanvisning
NO Bruksanvisning
SV Bruksanvisning
FI Käyttöohje
HU Használati útmutató
PL Instrukcja użytkowania
CS Návod k použití
SK Návod na použitie
SL Navodila za uporabo
HR Uputa o upotrebi
RO Instrucțiuni de folosință
BG Упътване за употреба
UK Посібник з експлуатації
RU Руководство по эксплуатации
CN 使用说明书

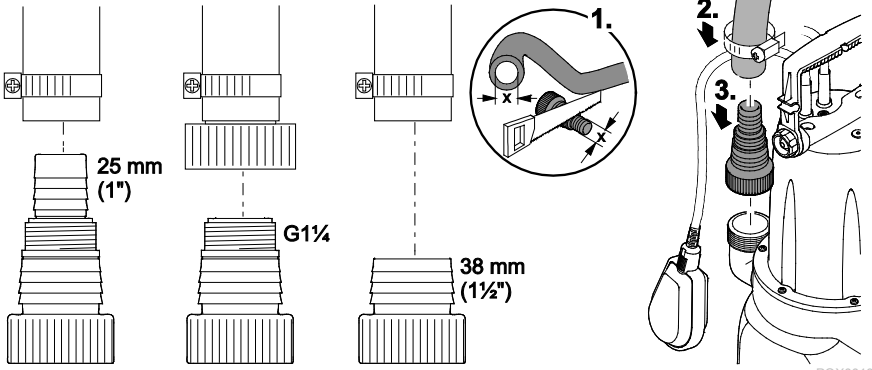


A



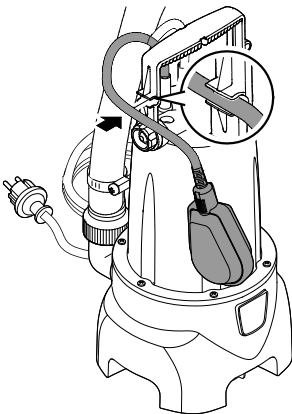
POX0008

B



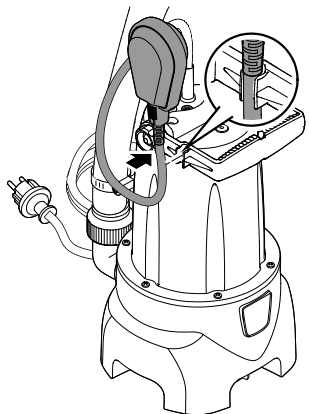
POX0013

C



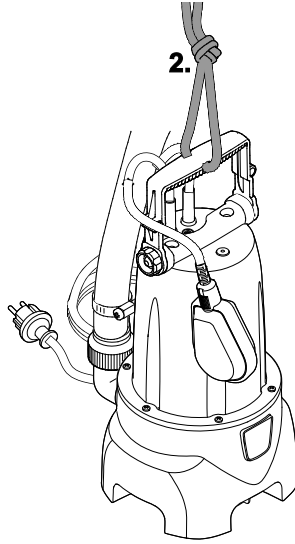
POX0010

D



POX0011

E



POX0009

Original Gebrauchsanleitung

ÜBER DIESE GEBRAUCHSANLEITUNG

Willkommen bei OASE Living Water. Mit dem Kauf des Produkts **ProMax MudDrain 7000/11000/14000** haben Sie eine gute Wahl getroffen.

Lesen Sie vor der ersten Benutzung des Gerätes die Anleitung sorgfältig und machen Sie sich mit dem Gerät vertraut. Alle Arbeiten an und mit diesem Gerät dürfen nur gemäß der vorliegenden Anleitung durchgeführt werden.

Beachten Sie unbedingt die Sicherheitshinweise für den richtigen und sicheren Gebrauch.

Bewahren Sie diese Anleitung sorgfältig auf. Bei Besitzerwechsel geben Sie bitte die Anleitung weiter.

Symbole in dieser Anleitung

Warnhinweise

Die Warnhinweise in dieser Anleitung sind durch Signalworte klassifiziert, die das Ausmaß der Gefährdung anzeigen.



WARNUNG

- Bezeichnet eine möglicherweise gefährliche Situation.
- Bei Nichtbeachtung kann Tod oder schwerste Verletzung die Folge sein.



HINWEIS

Informationen, die zum besseren Verständnis dienen.

Weitere Hinweise

- A Verweis auf eine Abbildung, z. B. Abbildung A.
- Verweis auf ein anderes Kapitel.

PRODUKTBESCHREIBUNG

Übersicht

<input type="checkbox"/> A	ProMax Mud Drain 7000/11000/14000
1	Griff, verstellbar
2	Pumpenfuß
3	Schwimmerschalter
4	Anschluss Druckseite, G1½
5	Netzanschlussleitung
6	Stufenschlauchtülle

Bestimmungsgemäße Verwendung

ProMax MudDrain 7000/11000/14000, im weiteren "Gerät" genannt, darf ausschließlich wie folgt verwendet werden:

- Fördern von klarem Wasser oder Regenwasser.
- Fördern von Schmutzwasser und Partikel mit max. 30 mm Korngröße.
- Bewässern und Gießen.
- Um- und Auspumpen von Behältern wie Schwimmbecken.
- Wasserentnahme aus Brunnen.
– Nur zum Bewässern und Gießen!
- Wasserentnahme aus Regentonnen oder Zisternen.
- Betrieb unter Einhaltung der technischen Daten.

Möglicher Fehlgebrauch

Für das Gerät gelten folgende Einschränkungen:

- Nicht geeignet für Salzwasser.
- Nicht geeignet für Trinkwasser.
- Nicht im Langzeitbetrieb (z. B. Dauerumwälzbetrieb im Teich) verwenden.
- Nicht für gewerbliche oder industrielle Zwecke verwenden.
- Nicht in Verbindung mit Chemikalien, Lebensmitteln, leicht brennbaren oder explosiven Stoffen einsetzen.
- Nicht an die Trinkwasserversorgung anschließen.

SICHERHEITSHINWEISE

Dieses Gerät kann von Kindern ab 8 Jahren und darüber sowie von Personen mit verringerten physischen, sensorischen oder mentalen Fähigkeiten oder Mangel an Erfahrung und Wissen benutzt werden, wenn sie beaufsichtigt oder bezüglich des sicheren Gebrauchs des Gerätes unterwiesen wurden und die daraus resultierenden Gefahren verstehen.

Kinder dürfen nicht mit dem Gerät spielen.

Reinigung und Benutzerwartung dürfen nicht von Kindern ohne Beaufsichtigung durchgeführt werden.

Elektrischer Anschluss

- Schließen Sie das Gerät nur an, wenn die elektrischen Daten von Gerät und Stromversorgung übereinstimmen. Die Gerätedaten befinden sich auf dem Typenschild am Gerät, auf der Verpackung oder in dieser Anleitung.
- Das Gerät muss über eine Fehlerstrom-Schutzeinrichtung mit einem Bemessungsfehlerstrom von maximal 30 mA abgesichert sein.
- Verlängerungsleitungen und Stromverteiler (z. B. Steckdosenleisten) müssen für die Verwendung im Freien geeignet sein (spritzwassergeschützt).
- Schützen Sie Steckerverbindungen vor Feuchtigkeit.
- Schließen Sie das Gerät nur an einer vorschriftsmäßig installierten Steckdose an.

Sicherer Betrieb

- Gefährliche elektrische Spannung. Tod oder schwere Verletzungen durch Stromschlag sind möglich! Bevor Sie ins Wasser greifen, Geräte im Wasser mit einer Spannung >12VAC oder >30VDC spannungsfrei schalten und gegen Wiedereinschalten sichern.
- Betreiben Sie das Gerät nur, wenn sich keine Personen im Wasser aufhalten.
- Bei defekten elektrischen Leitungen oder defektem Gehäuse darf das Gerät nicht betrieben werden.
- Tragen oder ziehen Sie das Gerät nicht an der elektrischen Leitung.
- Verlegen Sie Leitungen geschützt vor Beschädigungen und achten Sie darauf, dass niemand darüber fallen kann.
- Öffnen Sie das Gehäuse des Gerätes oder zugehöriger Teile nur, wenn Sie dazu in der Anleitung ausdrücklich aufgefordert werden.
- Führen Sie nur Arbeiten am Gerät durch, die in dieser Anleitung beschrieben sind. Wenden Sie sich an eine autorisierte Kundendienststelle oder im Zweifelsfall an den Hersteller, wenn sich Probleme nicht beheben lassen.
- Verwenden Sie nur Original-Ersatzteile und -Zubehör für das Gerät.
- Nehmen Sie niemals technische Änderungen am Gerät vor.
- Anschlussleitungen können nicht ersetzt werden. Entsorgen Sie das Gerät bzw. die Komponente bei einer beschädigten Leitung.

DE

EN

FR

NL

ES

PT

IT

DA

NO

SV

FI

HU

PL

CS

SK

SL

HR

RO

BG

UK

RU

CN

AUFSTELLEN UND ANSCHLIEßEN

Druckschlauch anschließen

Die Förderleistung ist optimal bei einem Schlauchinnendurchmesser von 38 mm (1½").

So gehen Sie vor:

B

1. Stufenschlauchtülle an den Schlauchdurchmesser anpassen.
2. Stufenschlauchtülle auf den Anschluss der Druckseite schrauben.
3. Druckschlauch mit der Stufenschlauchtülle verbinden.
 - Den Druckschlauch mit einer Schlauchschelle sichern.

Automatischer Betrieb

Steigendes Wasser hebt den Schwimmerschalter bis der Einschaltpunkt erreicht ist und die Pumpe einschaltet.

Bei fallendem Wasserstand senkt sich der Schwimmerschalter bis der Ausschaltpunkt erreicht ist und die Pumpe ausschaltet.

C

- Kabel des Schwimmerschalters in die Kabelhalterung drücken.
 - Je kürzer das Kabel zwischen Schwimmerschalter und Kabelhalterung ist, desto niedriger liegt der Einschaltpunkt und desto höher liegt der Ausschaltpunkt.



HINWEIS

Für die fehlerfreie Funktion mindestens 10 cm Kabellänge zwischen Schwimmerschalter und Kabelhalterung einhalten.



HINWEIS

Die minimale Restwasserhöhe wird nur im manuellen Betrieb erreicht.

Manueller Betrieb

Die Pumpe ist ständig eingeschaltet, wenn der Schwimmerschalter in vertikaler Position steht und das Kabel nach unten zeigt.



HINWEIS

Im manuellen Betrieb kann die Pumpe trocken laufen.

- Pumpe ausschalten, wenn der minimale Wasserstand erreicht ist.
- Bei Trockenlauf unterliegt die Pumpe einem erhöhten Verschleiß.

D

- Griff in die waagerechte Position stellen und das Kabel direkt am Übergang zum Schwimmerschalter so in die Kabelhalterung drücken, dass der Schwimmerschalter senkrecht steht.

Pumpe aufstellen

H

- Pumpe waagrecht und standsicher im Wasser aufstellen.
- Zum Herablassen in einen Brunnen oder Schacht ein Seil am Griff befestigen. Nicht am Netzanschlusskabel tragen.
- Pumpe so aufstellen, dass Schmutzpartikel mit einer Größe >30 mm nicht angesaugt werden und die Ansaugöffnung blockieren. Falls erforderlich, die Pumpe erhöht aufstellen.
- Der Schwimmerschalter muss sich stets frei bewegen können.

BETRIEB

WARNUNG

Gefährliche elektrische Spannung!
Tod oder schwere Verletzungen durch Stromschlag.

- Die Pumpe im Wasser erst mit dem Stromnetz verbinden, wenn keine Personen im Wasser stehen oder ins Wasser greifen.
- Vor dem Betreten des Wassers oder dem Hineinfassen die Netzspannung aller im Wasser befindlichen Geräte abschalten.

Gerät einschalten

- Netzstecker in die Steckdose stecken.
 - Die Pumpe ist betriebsbereit.

- Die Pumpe läuft an, sobald der Wasserstand die Einschalthöhe erreicht hat.

Gerät ausschalten

- Netzstecker ziehen.
 - Nach dem Ausschalten kann das Restwasser im Schlauch zurückfließen und durch die Ansaugöffnung der Pumpe austreten.

HINWEIS

Gerät nicht im Langzeitbetrieb verwenden. Andernfalls wird die Lebensdauer des Geräts entsprechend verkürzt.

HINWEIS

Nach dem Einsatz die Pumpe mit klarem Wasser abspülen.

STÖRUNGSBESEITIGUNG

Störung	Ursache	Abhilfe
Pumpe läuft nicht an	Stromversorgung unterbrochen	Sicherung und elektrische Steckverbindungen prüfen
Pumpe schaltet nach kurzer Laufzeit ab	Überlastschutz hat die Pumpe wegen Überhitzung abgeschaltet	<ul style="list-style-type: none"> • Ansaugöffnung und Druckschlauch reinigen • Pumpe abkühlen lassen
Pumpe läuft, fördert aber nicht oder fördert ungenügend	Druckschlauch verschlossen	<ul style="list-style-type: none"> • Druckschlauch knickfrei verlegen • Auslauf prüfen und ggf. reinigen
	Ansaugöffnung verstopft	• Ansaugöffnung reinigen
	Luft im Druckschlauch	• Druckschlauch entlüften
	Falls vorhanden: Rückschlagklappe im Druckschlauch falsch eingebaut oder verstopft	<ul style="list-style-type: none"> • Rückschlagklappe richtig einbauen • Rückschlagklappe reinigen
	Laufrad defekt oder verschlissen	OASE kontaktieren. <ul style="list-style-type: none"> • Das Laufrad darf nur vom Oase-Service ersetzt werden.

REINIGUNG UND WARTUNG



WARNUNG

Gefährliche elektrische Spannung!
Tod oder schwere Verletzungen durch Stromschlag.

- Bevor Sie ins Wasser greifen, Netzspannung von allen Geräten im Wasser abschalten.
- Vor Arbeiten am Gerät Netzspannung abschalten.



HINWEIS

Empfehlung zur regelmäßigen Reinigung:

- Das Gerät nach Bedarf, aber mindestens 2 × jährlich, reinigen.
- Keine aggressiven Reinigungsmittel oder chemische Lösungen verwenden, da sie das Gehäuse beschädigen oder die Funktion des Geräts beeinträchtigen können.
- Empfohlene Reinigungsmittel bei hartnäckigen Verkalkungen:
 - Pumpenreiniger PumpClean von OASE.
 - Essig- und chlorfreien Haushaltsreiniger.
- Nach dem Reinigen alle Teile mit klarem Wasser gründlich abspülen.

VERSCHLEIßTEILE

Verschleißteile unterliegen nicht der Gewährleistung.

Folgende Komponenten sind Verschleißteile und dürfen nur vom OASE-Service ersetzt werden:

- Laufrad

LAGERN/ÜBERWINTERN

Das Gerät ist nicht frostsicher und muss bei zu erwartendem Frost deinstalliert und eingelagert werden.

So lagern Sie das Gerät richtig:

- Gerät so weit wie möglich entleeren, eine gründliche Reinigung durchführen und auf Schäden überprüfen.
- Sämtliche Schläuche, Rohrleitungen und Anschlüsse soweit wie möglich entleeren.
- Gerät gründlich reinigen, auf Beschädigungen prüfen, beschädigte Teile ersetzen.
- Gerät trocken und frostfrei lagern.
- Stecker nicht ins Wasser tauchen.

ENTSORGUNG

Dieses Gerät darf nicht als Hausmüll entsorgt werden! Nutzen Sie bitte das dafür vorgesehene Rücknahmesystem. Machen Sie das Gerät vorher durch Abschneiden der Kabel unbrauchbar.

TECHNISCHE DATEN

ProMax MudDrain			7000	11000	14000
Bemessungsspannung		V AC	230	230	230
Bemessungsfrequenz		Hz	50	50	50
Bemessungsleistung		W	325	625	950
Schutzart			IPX8	IPX8	IPX8
Anschluss Druckseite		–	G1½	G1½	G1½
Minimale Einschalthöhe / maximale Ausschalthöhe		mm	500/250	530/270	530/270
Maximale Einschalthöhe / minimale Ausschalthöhe		mm	670/120	700/100	700/100
Fördermenge	maximal	l/h	7500	11500	14500
Förderhöhe	maximal	m	5	7	11
Tauchtiefe	maximal	m	7	7	7
Korngröße	maximal	mm	30	30	30
Netzanschlussleitung	Länge	m	10	10	10
Abmessungen	Länge	mm	193	193	193
	Breite	mm	247	247	247
	Höhe	mm	395	422	422
Gewicht		kg	4,8	6,4	7,7

DE

EN

FR

NL

ES

PT

IT

DA

NO

SV

FI

HU

PL

CS

SK

SL

HR

RO

BG

UK

RU

CN

Translation of the original Operating Instructions

INFORMATION ABOUT THIS OPERATING MANUAL

Welcome to OASE Living Water. You made a good choice with the purchase of this product **ProMax MudDrain 7000/11000/14000**.

Prior to commissioning the unit, please read the instructions of use carefully and fully familiarise yourself with the unit. Ensure that all work on and with this unit is only carried out in accordance with these instructions.

Adhere to the safety information for the correct and safe use of the unit.

Keep these instructions in a safe place! Please also hand over the instructions when passing the unit on to a new owner.

Symbols used in these instructions

Warnings

The warning information is categorised by signal words, which indicate the extent of the hazard.



WARNING

- Indicates a possibly hazardous situation.
- Non-observance may lead to death or serious injuries.



NOTE

Indicates information intended to give the user a better understanding.

Additional information

- A Reference to a figure, e.g. Fig. A.
- Reference to another section.

PRODUCT DESCRIPTION

Overview

<input type="checkbox"/> A	ProMax Mud Drain 7000/11000/14000
1	Handle, adjustable
2	Pump base
3	Float switch
4	Connection, pressure side, G1½
5	Power connection cable
6	Stepped hose adapter

Intended use

ProMax MudDrain 7000/11000/14000, referred to in the following as "unit", may only be used as specified in the following:

- For pumping clear water or rain water.
- For pumping dirty water and max. 30 mm large particles.
- For irrigating and watering.
- For transferring water from and draining basins such as swimming pools.
- Extraction of water from a well.
 - Only for irrigation and watering purposes!
- For pumping the water out of water butts/rain barrels or cisterns.
- Operation under observance of the technical data.

Possible incorrect use

The following restrictions apply to the unit:

- Not suitable for salt water.
- Not suitable for drinking water.
- Do not use for long-term operation (e.g. continuous recirculation of the water in a pond).
- Do not use for commercial or industrial purposes.
- Do not use in conjunction with chemicals, foodstuff, easily flammable or explosive substances.
- Do not connect to the drinking water supply.

SAFETY INFORMATION

This unit can be used by children aged 8 and above and by persons with reduced physical, sensory or mental capabilities or lack of experience and knowledge if they are supervised or have been instructed on how to use the unit in a safe way and they understand the hazards involved.

Do not allow children to play with the unit.

Only allow children to carry out cleaning and user maintenance under supervision.

Electrical connection

- Only connect the unit if the electrical data of the unit and the power supply coincide. The unit data is to be found on the unit type plate, on the packaging or in this manual.
- Ensure that the unit is fused for a rated fault current of max. 30 mA by means of a fault current protection device.
- Extension cables and power distributors (e.g. outlet strips) must be suitable for outdoor use (splash-proof).
- Protect the plug connections from moisture.
- Only plug the unit into a correctly fitted socket.

Safe operation

- Dangerous electrical voltage. Possible death or severe injury from electrocution! Before reaching into the water, always switch off and disconnect (isolate) all units located in the water with a volt-

age of >12 VAC or >30 VDC and secure them from being switched on again.

- Only operate the unit if no persons are in the water.
- Never operate the unit if either the electrical cables or the housing are defective!
- Do not carry or pull the unit by its electrical cable.
- Route cables/hoses such that they are protected from damage and do not present a tripping hazard.
- Only open the unit housing or its attendant components, when this is explicitly required in the operating instructions.
- Only carry out work on the unit that is described in this manual. If problems cannot be overcome, please contact an authorised customer service point or, when in doubt, the manufacturer.
- Only use original spare parts and accessories for the unit.
- Never carry out technical modifications to the unit.
- Power connection cables cannot be replaced. If a cable is damaged, dispose of the respective unit or components.

DE

EN

FR

NL

ES

PT

IT

DA

NO

SV

FI

HU

PL

CS

SK

SL

HR

RO

BG

UK

RU

CN

INSTALLATION AND CONNECTION

Connecting the pressure hose

An optimum flow rate is achieved with a hose inside diameter of 38 mm (1½").

How to proceed:

B

1. Adapt the stepped hose adapter to the hose diameter
2. Screw the stepped hose adapter onto the connection on the pressure side.
3. Connect the pressure hose to the stepped hose adapter.
 - Secure the pressure hose with a hose clip.

Automatic mode

When the water level rises, it lifts the float switch until the switch-on point is reached and the pump switches on.

When the water level drops, the float switch lowers until the switch-off point is reached and the pump switches off.

C

- Push the float switch cable into the cable clip.
 - The shorter the cable between the float switch and the cable clip, the lower the switch-on point and the higher the switch-off point.



NOTE

To ensure faultless function, ensure that the length of cable between the float switch and the cable clip measures at least 10 cm.



NOTE

The minimum residual water height is only reached in manual mode.

Manual mode

The pump remains permanently switched on if the float switch is set vertically and the cable points downward.



NOTE

The pump can run dry in manual mode.

- Switch off the pump when the minimum water level is reached.
- Running the pump dry increases wear.

D

- Move the handle into the horizontal position and push the cable directly at the transition to the float switch into the cable clip such that the float switch is in a vertical position.

Installing the pump

H

- Install the pump in a horizontal and stable position in the water.
- If it needs to be lowered into a well or a shaft, fasten a rope to the handle. Do not carry the pump by its power connection cable.
- Install the pump such that it does not take in dirt particles with a size >30 mm, which would block the intake. Install the pump in a raised position if necessary.
- Ensure that the float switch can always move freely.

OPERATION

WARNING

Dangerous electrical voltage!
Death or severe injury from electrocution.

- Only connect the pump to the power supply when there are no persons in or reaching into the water.
- Before stepping into or reaching into the water, switch off all units located in the water.

Switching on the unit

- Insert the power plug into the socket.
 - The pump is ready for operation.

- The pump will start up as soon as the level of the water reaches the switch-on height.

Switching off the unit

- Disconnect the power plug.
 - When the pump is switched off, residual water in the hose may flow back and out of the pump intake.

NOTE

Do not use the unit for long-term operation. Otherwise this will impair the operating life of the unit accordingly.

NOTE

Rinse the pump with clean water after use.

REMEDY OF FAULTS

Malfunction	Cause	Remedy
Pump does not start.	Power supply interrupted	Check the fuse and electrical plug connections.
Pump switches off after a short running period.	Overload protection has switched the pump off due to overheating.	<ul style="list-style-type: none"> • Clean the intake and pressure hose. • Allow the pump to cool down.
The pump is running but is not delivering, or the delivered quantity is insufficient	Pressure hose kinked	<ul style="list-style-type: none"> • Route the pressure hose without kinks • Check the outlet and clean if necessary
	Intake blocked	<ul style="list-style-type: none"> • Clean the intake
	Air in the pressure hose	<ul style="list-style-type: none"> • Expel the air from the pressure hose.
	If applicable: Non-return valve incorrectly fitted in the pressure hose or clogged	<ul style="list-style-type: none"> • Correctly fit the non-return valve. • Clean the non-return valve.
	Impeller defective or worn	Contact OASE <ul style="list-style-type: none"> • The impeller may only be replaced by the OASE Service.

MAINTENANCE AND CLEANING



WARNING

Dangerous electrical voltage!

Death or severe injury from electrocution.

- Before reaching into the water, switch off the mains voltage of all units in the water.
- Isolate the unit (disconnect from the power supply) before carrying out any work on it.



NOTE

Recommendation on regular cleaning:

- Clean the unit as required but at least twice per year.
- Do not use aggressive cleaning agents or chemical solutions as they could attack the housing or impair the function of the unit.
- Recommended cleaning agent for removing stubborn limescale deposits:
 - Pump cleaning agent PumpClean from OASE.
 - Vinegar- and chlorine-free household cleaning agent.
- After cleaning, thoroughly rinse all parts in clean water.

WEAR PARTS

Wear parts are excluded from the warranty.

The following components are wear parts and may only be replaced by the OASE Service.

- Impeller

STORAGE/OVER-WINTERING

The unit is not frost-proof and has to be removed and put into storage if minus temperatures are expected.

How to correctly store the unit:

- Drain the unit as far as possible, clean thoroughly and check for damage.
- Empty all hoses, pipes and connections as far as possible.
- Thoroughly clean the unit, check it for damage and replace any damaged parts.
- Store the unit in a dry and frost-free place.
- Do not immerse plugs in water.

DISPOSAL

Do not dispose of this unit with domestic waste! For disposal purposes, please use the return system provided. Render the unit unusable beforehand by cutting the cables.

TECHNICAL DATA

ProMax MudDrain			7000	11000	14000
Rated voltage		V AC	230	230	230
Rated frequency		Hz	50	50	50
Rated power		W	325	625	950
Protection type			IPX8	IPX8	IPX8
Connection, pressure side		–	G1½	G1½	G1½
Minimum switch-on height / maximum switch-off height		mm	500/250	530/270	530/270
Maximum switch-on height / minimum switch-off height		mm	670/120	700/100	700/100
Flow rate	max.	l/h	7500	11500	14500
Head height	max.	m	5	7	11
Immersion depth	max.	m	7	7	7
Particle size	max.	mm	30	30	30
Power connection cable	Length	m	10	10	10
Dimensions	Length	mm	193	193	193
	Width	mm	247	247	247
	Height	mm	395	422	422
Weight		kg	4.8	6.4	7.7

Traduction de la notice d'emploi originale

EN CE QUI CONCERNE CETTE NOTICE D'EMPLOI

Bienvenue chez OASE Living Water. Avec l'acquisition du produit, **ProMax MudDrain 7000/11000/14000** vous avez fait le bon choix.

Avant la première utilisation de l'appareil, lire attentivement cette notice d'emploi et se familiariser avec l'appareil. Tous les travaux effectués avec et sur cet appareil devront être exécutés conformément aux directives ci-jointes.

Respecter impérativement les consignes de sécurité relatives à une utilisation correcte et en toute sécurité.

Conserver soigneusement cette notice d'emploi. Lors d'un changement de propriétaire, prière de transmettre également cette notice d'emploi.

Symboles dans cette notice d'emploi

Avertissements

Dans cette notice, les avertissements sont classés par mots de signalisation qui indiquent l'ampleur du risque.



AVERTISSEMENT

- signale une situation éventuellement dangereuse.
- Le non-respect risque d'entraîner la mort ou des blessures graves.



REMARQUE

Informations favorisant une meilleure compréhension.

Autres remarques

- A Renvoi à l'illustration, p. ex. Figure A.
- Renvoi à un autre chapitre.

DESCRIPTION DU PRODUIT

Vue d'ensemble

<input type="checkbox"/> A	ProMax Mud Drain 7000/11000/14000
1	Poignée, ajustable
2	Pied de la pompe
3	Contact à flotteur
4	Raccord côté refoulement, G1½
5	Câble d'alimentation électrique.
6	Embout de tuyau à étages

Utilisation conforme à la finalité

ProMax MudDrain 7000/11000/14000, appelé par la suite «appareil», doit être utilisé exclusivement comme suit :

- Refoulement d'eau claire ou d'eau de pluie.
- Refoulement d'eaux usées et de particules d'une taille de grain de 30 mm maximum.
- Irrigation et arrosage.
- Remise en circulation et vidage par pompage des réservoirs et des bassins de piscine.
- Prise d'eau dans le puits.
 - Uniquement pour irriguer et arroser !
- Prise d'eau dans des tonneaux de pluie ou des citernes.
- Exploitation dans le respect des données techniques.

Éventuelle utilisation incorrecte

Les restrictions suivantes sont valables pour l'appareil :

- Non compatible à l'eau salée.
- Non approprié pour l'eau potable.
- A ne pas utiliser pour une exploitation à long terme (p. ex. fonctionnement de circulation permanent dans une pièce d'eau).
- Ne pas utiliser à des fins commerciales ou industrielles.

- Ne pas utiliser en relation avec des produits chimiques, des produits alimentaires, des matériaux facilement inflammables ou explosifs.
- A ne pas raccorder à l'alimentation en eau potable.

CONSIGNES DE SECURITE

L'utilisation de cet appareil par des enfants âgés de 8 ans minimum, ainsi que par des personnes aux capacités physiques, sensorielles ou mentales réduites ou dénuées d'expérience et de connaissances est possible uniquement sous surveillance ou après que ces personnes aient été initiées à une utilisation réglementaire de l'appareil et qu'elles aient compris les dangers risquant d'en découler.

Il est interdit aux enfants de jouer avec l'appareil.

Il est interdit aux enfants de procéder au nettoyage et à l'entretien d'utilisateur sans surveillance.

Raccordement électrique

- Ne brancher l'appareil que lorsque les caractéristiques électriques de l'appareil et de l'alimentation électrique correspondent. Les caractéristiques de l'appareil sont indiquées sur la plaque signalétique de l'appareil, sur l'emballage ou dans cette notice d'emploi.
- Veiller à ce que l'appareil soit absolument protégé par fusible par le biais d'une protection différentielle avec un courant assigné de 30 mA maximum.
- Les câbles de rallonge et le distributeur de courant (p. ex. blocs multiprises) doivent être conçus pour une utilisation en

extérieur (protégé contre les projections d'eau).

- Protéger les raccordements à fiche contre l'humidité.
- Raccorder l'appareil uniquement à une prise installée de manière réglementaire.

Exploitation sécurisée

- Tension électrique dangereuse. La mort ou des blessures graves par choc électrique sont possibles ! Avant de mettre les mains dans l'eau, couper la tension des appareils dans l'eau avec une tension >12 V CA ou >30 V CC et les protéger contre toute remise en circuit.
- N'utiliser l'appareil que lorsque personne ne se trouve dans l'eau.
- En cas de lignes électriques défectueuses ou de corps défectueux, il est interdit d'exploiter l'appareil.
- Ni porter, ni tirer l'appareil par le câble électrique.
- Poser les câbles de manière à ce qu'ils soient protégés contre d'éventuels endommagements et veiller à ce que personne ne puisse trébucher.
- N'ouvrir le corps de l'appareil ou des éléments s'y rapportant que si cela est expressément sollicité dans la notice d'emploi.
- Exécuter des travaux sur l'appareil uniquement si ces derniers sont décrits dans la notice d'emploi. S'il est impossible de remédier aux problèmes, contacter le SAV agréé ou en cas de doute le constructeur.
- N'utiliser que des pièces de rechange et des accessoires d'origine pour l'appareil.
- Ne jamais procéder à des modifications techniques sur l'appareil.
- Les câbles de raccordement ne sont pas remplaçables. Mettre l'appareil, voire les composantes, au rebut en cas de câble endommagé.

MIS EN PLACE ET RACCORDEMENT

Branchement du tuyau de refoulement

Le refoulement est optimal pour un tuyau avec un diamètre intérieur de 38 mm (1½").

Voici comment procéder :

B

1. Adapter l'embout à étages au diamètre du tuyau.
2. Visser l'embout à étages sur le raccord du côté refoulement.
3. Relier le tuyau de refoulement à l'embout à étages.
 - Bloquer le tuyau de refoulement avec un collier de serrage.

Mode automatique

L'eau qui monte soulève le contact à flotteur jusqu'à ce que le point d'enclenchement soit atteint et la pompe en circuit.

Le niveau d'eau décroissant abaisse le contact à flotteur jusqu'à ce que le point de déclenchement soit atteint et la pompe hors circuit.

C

- Enfoncer le câble du contact à flotteur dans le support de câble.
 - Plus le câble entre le contact à flotteur et le support de câble est court, plus le point d'enclenchement est bas et plus le point de déclenchement est haut.



REMARQUE

Pour un fonctionnement impeccable, respecter une longueur de câble de 10 cm au moins entre le contact à flotteur et le support de câble.



REMARQUE

La hauteur d'eau résiduelle minimale s'atteint uniquement en mode manuel.

Mode manuel.

La pompe est enclenchée en permanence lorsque le contact à flotteur est à la verticale et que le câble pend.



REMARQUE

En mode manuel, la pompe peut fonctionner à sec.

- Mettre la pompe hors circuit lorsque le niveau d'eau minimal est atteint.
- En cas de marche à sec, la pompe est soumise à une usure accrue.

D

- Positionner la poignée à l'horizontale et, directement à la transition avec le contact à flotteur de sorte, enfoncer le câble dans la fixation du câble de sorte que le contact à flotteur soit à la verticale.

Installation de la pompe

H

- Installer la pompe dans l'eau, à l'horizontale et en position stable.
- Pour la descendre dans un puits ou un canal, fixer une corde à la poignée. Ne pas la porter par le câble de raccordement au réseau.
- Positionner la pompe de sorte à ce que les particules de salissures d'une taille >30 mm ne soient pas aspirées et qu'elles ne bouchent pas l'orifice d'aspiration. Si besoin, placer la pompe à un point plus élevé.
- La liberté de mouvement du contact à flotteur doit toujours être assurée.

EXPLOITATION



AVERTISSEMENT

Tension électrique dangereuse !

Mort ou blessures graves par choc électrique.

- Ne raccorder la pompe qui se trouve dans l'eau au réseau électrique que lorsque plus personne ne se trouve dans l'eau ou ni met les mains.

- Avant d'entrer dans l'eau ou avant d'y mettre les mains, toujours couper la tension de réseau de tous les appareils se trouvant dans l'eau.

Mettre l'appareil en circuit

- Brancher la fiche secteur dans la prise.
 - La pompe est opérationnelle.
 - La pompe démarre dès que le niveau d'eau a atteint la hauteur de déclenchement.

Déconnexion de l'appareil

- Débrancher la prise secteur.

- Après la mise hors circuit, de l'eau résiduelle risque d'être refoulée dans le tuyau et de s'écouler par l'orifice d'aspiration de la pompe.



REMARQUE

Ne pas utiliser l'appareil pour une exploitation à long terme. Le cas contraire risquant de raccourcir en conséquence la durée de vie de l'appareil.



REMARQUE

Après son utilisation, rincer la pompe à l'eau claire.

ÉLIMINATION DES DERANGEMENTS

Défaut	Cause	Remède
La pompe ne démarre pas	L'alimentation en courant est coupée	Contrôler le fusible et les raccords enfichables électriques
La pompe s'arrête après une courte période de marche	La protection contre la surcharge a coupé la pompe pour cause de surchauffe	<ul style="list-style-type: none"> • Nettoyer l'orifice d'aspiration et le tuyau de refoulement • Laisser refroidir la pompe
La pompe marche, toutefois sans refouler ou en refoulant insuffisamment	Tuyau de refoulement fermé	<ul style="list-style-type: none"> • Poser le tuyau de refoulement sans le plier • Contrôler le conduit d'écoulement et, si besoin, le nettoyer
	Orifice d'aspiration bouchée	<ul style="list-style-type: none"> • Nettoyer l'orifice d'aspiration
	Air dans le tuyau de refoulement	<ul style="list-style-type: none"> • Purger le tuyau de refoulement
	Si existant : Clapet anti-retour incorrectement monté dans le tuyau de refoulement ou colmaté	<ul style="list-style-type: none"> • Correctement monter le clapet anti-retour • Nettoyage du clapet anti-retour
	Turbine défectueuse ou usée	<p>Contacteur OASE.</p> <ul style="list-style-type: none"> • Le remplacement de la turbine est exclusivement réservé au SAV Oase.

NETTOYAGE ET ENTRETIEN



AVERTISSEMENT

Tension électrique dangereuse !

Mort ou blessures graves par choc électrique.

- Avant de mettre les mains dans l'eau, couper la tension de réseau de tous les appareils se trouvant dans l'eau.
- Couper la tension secteur avant toute exécution de travaux sur l'appareil.



REMARQUE

Recommandations pour un nettoyage régulier :

- Nettoyer l'appareil en fonction du besoin, néanmoins 2 fois par an au moins.
- N'utiliser ni des produits de nettoyage agressifs, ni des solutions chimiques qui risqueraient d'attaquer le corps ou d'entraver le fonctionnement de l'appareil.
- Produits de nettoyage recommandés en cas d'entartrages tenaces :
 - Nettoyant pour pompe PumpClean de OASE.
 - Détergents ménagers exempts de vinaigre et de chlore.
- Après le nettoyage, rincer méticuleusement toutes les pièces à l'eau claire.

PIECES D'USURE

Les pièces d'usure ne sont pas couvertes par la garantie.

Ci-après, les composants qui sont des pièces d'usure et dont le remplacement est exclusivement réservé au SAV Oase :

- Turbine

STOCKAGE/ENTREPOSAGE POUR L'HIVER

L'appareil n'est pas résistant au gel et doit absolument être désinstallé et entreposé lorsque du gel est prévu.

Ci-après, la méthode optimale pour entreposer l'appareil :

- Vidanger l'appareil autant qu'il est possible de le faire, procéder à un nettoyage soigneux et vérifier l'absence de dommages.
- Vider l'ensemble des tuyaux, conduites et raccords autant que possible.
- Nettoyer méticuleusement l'appareil, l'inspecter pour déceler toute présence éventuelle de dommages, absolument remplacer toute pièce endommagée.
- Stocker la pompe au sec et à l'abri du gel.
- Ne pas immerger la prise dans l'eau !

RECYCLAGE

Ne pas éliminer cet appareil avec les ordures ménagères ! Prière d'utiliser le système de reprise prévu à cet effet. Rendre l'appareil inutilisable en sectionnant auparavant le câble.

CARACTERISTIQUES TECHNIQUES

ProMax MudDrain			7000	11000	14000
Tension du réseau		V CA	230	230	230
Fréquence de réseau		Hz	50	50	50
Puissance de réseau		W	325	625	950
Indice de protection			IPX8	IPX8	IPX8
Raccord côté refoulement		–	G1½	G1½	G1½
Hauteur d'enclenchement minimale / hauteur de déclenchement maximale		mm	500/250	530/270	530/270
Hauteur d'enclenchement maximale / hauteur de déclenchement minimale		mm	670/120	700/100	700/100
Débit de la pompe	maximal	l/h	7500	11500	14500
Hauteur de refoulement	maximal	m	5	7	11
Profondeur d'immersion	maximal	m	7	7	7
Taille de grain	maximal	mm	30	30	30
Câble d'alimentation électrique.	Longueur	m	10	10	10
Dimensions	Longueur	mm	193	193	193
	Largeur	mm	247	247	247
	Hauteur	mm	395	422	422
Poids		kg	4,8	6,4	7,7

Vertaling van de oorspronkelijke gebruiksaanwijzing

OVER DEZE GEBRUIKSAANWIJZING

Welkom bij OASE Living Water. Met de aanschaf van het product **ProMax Mud-Drain 7000/11000/14000** heeft u een goede keuze gemaakt.

Voordat u het apparaat in gebruik neemt dient u de gebruiksaanwijzing zorgvuldig door te lezen en zich met het apparaat vertrouwd te maken. Alle werkzaamheden aan en met dit apparaat mogen uitsluitend verricht worden als ze conform de onderhavige handleiding zijn.

Houdt u zich voor een juist en veilig gebruik stipt aan de veiligheidsvoorschriften.

Bewaar deze gebruiksaanwijzing zorgvuldig. Geef de gebruiksaanwijzing aan de nieuwe eigenaar wanneer het apparaat van eigenaar verwisselt.

Symbolen in deze handleiding

Waarschuwingen

De waarschuwingen in deze handleiding zijn met signaalwoorden gemarkeerd, die de mate van gevaar aangeven.



WAARSCHUWING

- Betekent een mogelijk gevaarlijke situatie.
- Bij niet aanhouden van de instructie kan dodelijk of ernstig lichamelijk letsel het gevolg zijn.



OPMERKING

Informatie, die is bedoeld voor een beter begrip.

Overige instructies

- A Verwijst naar een afbeelding, bijvoorbeeld afbeelding A.
- Verwijst naar een ander hoofdstuk.

PRODUCTBESCHRIJVING

Overzicht

<input type="checkbox"/> A	ProMax Mud Drain 7000/11000/14000
1	Greep, verstelbaar
2	Pompvoet
3	Vlotterschakelaar
4	Aansluiting drukzijde, G1½
5	Netaansluitkabel
6	Slangnippel

Beoogd gebruik

ProMax MudDrain 7000/11000/14000, verder "apparaat" genoemd, mag alleen als volgt worden gebruikt:

- Transporteren van schoon water of regenwater.
- Transporteren van vuil water en deeltjes tot maximaal 30 mm grootte.
- Irrigeren en besproeien.
- Ompompen en leegpompen van reservoirs zoals zwembassins.
- Waterafname uit bronnen.
 - Alleen voor sproeien en gieten!
- Waterafname uit regentonnen of stortbakken.
- Gebruik onder naleving van de technische gegevens.

Mogelijk verkeerd gebruik

De volgende inperkingen gelden voor het apparaat:

- Niet geschikt voor zoutwater.
- Niet geschikt voor drinkwater.
- Niet toepassen voor continu bedrijf (bijvoorbeeld continu circuleren in een vijver).
- Niet gebruiken voor commerciële of industriële doeleinden.
- Niet gebruiken in combinatie met chemicaliën, levensmiddelen, licht brandbare of explosieve stoffen.
- Niet aansluiten op de drinkwatervoorziening.

VEILIGHEIDSinSTRUCTIES

Dit apparaat kan worden gebruikt door kinderen vanaf 8 jaar en daarnaast door personen met verminderde fysieke, sensorische of mentale vermogens of een gebrek aan ervaring en kennis, mits zij onder toezicht staan of geïnstrueerd werden over het veilige gebruik van het apparaat en de gevaren begrijpen, die hiermee samenhangen.

Kinderen mogen niet met het apparaat spelen.

Reiniging en onderhoud door de gebruiker mogen niet worden uitgevoerd door kinderen, die niet onder toezicht staan.

Elektrische aansluiting

- Sluit het apparaat alleen aan, wanneer de elektrische gegevens van het apparaat en de voeding overeenkomen. De apparatuurgegevens bevinden zich op het typeplaatje op het apparaat, op de verpakking, of in deze handleiding.
- Het apparaat moet beveiligd zijn via een aardlekschakelaar met een vastgestelde lekstroom van maximaal 30 mA.
- Verlengkabels en stroomverdelers (bijv. stekkerdelen) moeten voor het gebruik buitenshuis geschikt zijn (spatwaterbestendig).
- Bescherm de stekerverbindingen tegen vochtigheid.
- Gebruik het apparaat uitsluitend op een volgens de voorschriften geïnstalleerde contactdoos.

Veilig gebruik

- Gevaarlijke elektrische spanning. Dodelijk of ernstig lichamelijk letsel is mogelijk door elektrische schokken! Voordat u in het water grijpt, apparaten in het water met een spanning > 12 V AC of > 30 V DC spanningsloos schakelen en beveiligen tegen onbedoeld opnieuw inschakelen.
- Gebruik het apparaat uitsluitend, als er zich geen personen in het water bevinden.
- Gebruik het apparaat niet als er sprake is van defecte elektrische kabels of een defecte behuizing.
- Het apparaat niet aan de elektrische leiding dragen of aan de leiding trekken.
- Installeer de leidingen zodat deze tegen beschadigingen zijn beschermd en let erop, dat er niemand over kan struikelen.
- Maak de behuizing van het apparaat of onderdelen ervan alleen open als daar in de gebruiksaanwijzing uitdrukkelijk om gevraagd wordt.
- Voer alleen werkzaamheden aan het apparaat uit, die in deze gebruiksaanwijzing zijn beschreven. Neem contact op met een erkende serviceafdeling of bij twijfel met de fabrikant, in het geval dat problemen niet kunnen worden verholpen.
- Gebruik alleen originele vervangingsonderdelen en -toebehoren voor het apparaat.
- Breng nooit technische veranderingen aan het apparaat aan.
- De aansluitkabels kunnen niet worden vervangen. Voer het apparaat of de componenten af bij een beschadigde kabel.

PLAATSEN EN AANSLUITEN

Drukslang aansluiten

De capaciteit is optimaal bij een slangbinnendiameter van 38 mm (1½").

Zo gaat u te werk:

B

1. De getrapte slangaansluiting op de slangdiameter aanpassen.
2. De getrapte slangaansluiting op de aansluiting van de perszijde schroeven.
3. Drukslang met de getrapte slangaansluiting verbinden.
 - De drukslang met een slangklem borgen.

Automatisch bedrijf

Een stijgend waterpeil tilt de vlotterschakelaar op tot het inschakelpunt is bereikt en de pomp inschakelt.

Bij een dalend waterpeil daalt de vlotterschakelaar tot het uitschakelpunt is bereikt en de pomp uitschakelt.

C

- Kabel van de vlotterschakelaar in de kabelhouder drukken.
 - Des te korter de kabel tussen de vlotterschakelaar en de kabelhouder is, des te lager ligt het inschakelpunt en des te hoger licht het uitschakelpunt.



OPMERKING

Voor een storingsvrije werking minimaal 10 cm kabellengte aanhouden tussen de vlotterschakelaar en de kabelhouder.



OPMERKING

De minimale restwaterhoogte wordt alleen in handmatig bedrijf bereikt.

Handmatige werking

De pomp is continu ingeschakeld, wanneer de vlotterschakelaar in verticale positie staat en de kabel naar beneden wijst.



OPMERKING

In handmatig bedrijf kan de pomp drooglopen.

- Pomp uitschakelen wanneer het minimale waterpeil is bereikt.
- Bij drooglopen slijt de pomp overmatig veel.

D

- Greep in de horizontale positie zetten en de kabel direct aan de overgang met de vlotterschakelaar zodanig in de kabelhouder drukken, dat de vlotterschakelaar verticaal staat.

Pomp opstellen

H

- Pomp horizontaal en standvastig in water droog opstellen.
- Bevestig voor het neerlaten in een bron een kabel aan de greep. Niet een de netvoedingskabel dragen.
- Stel de pomp zodanig op, dat vuildeeltjes met een grootte van > 30 mm niet worden aangezogen en de aanzuigopening blokkeren. Indien nodig, de pomp hoger opstellen.
- De vlotterschakelaar moet zich altijd vrij kunnen bewegen.

WERKING



WAARSCHUWING

Gevaarlijke elektrische spanning!
Ernstig letsel of zelfs overlijden, door elektrische schokken.

- Verbind de pomp in het water pas met het spanningsnet, wanneer geen personen meer in het water staan of daarin grijpen.
- ?Voor het betreden van het water of daarin grijpen de netspanning van alle apparaten die zich in het water bevinden uitschakelen.

Apparaat inschakelen

- Plaats de netstekker in de contactdoos.
 - De pomp is gebruiksklaar.

- De pomp start, zodra het waterpeil de inschakelhoogte heeft bereikt.

Apparaat uitschakelen

- Trek de netstekker uit de contactdoos.
 - Na het uitschakelen kan het restwater in de slang terugstromen en door de aanzuigopening van de pomp naar buiten komen.



OPMERKING

Gebruik het apparaat niet in continubedrijf. De levensduur van het apparaat wordt daardoor bekort.



OPMERKING

Na het gebruik de pomp met schoon water afspoelen.

STORINGEN VERHELPEN

Storing	Oorzaak	Oplossing
Pomp start niet	Voeding onderbroken	Zekering en elektrische stekkers controleren
Pomp schakelt na korte looptijd uit	De overbelastingsbeveiliging heeft de pomp vanwege oververhitting uitgeschakeld	<ul style="list-style-type: none"> • Aanzuigopening en drukslang reinigen • Pomp laten afkoelen
Pomp draait, maar transporteert niet of onvoldoende	Drukslang afgesloten	<ul style="list-style-type: none"> • Installeer de drukslang zonder knikken • Uitlaat controleren en eventueel reinigen
	Aanzuigopening verstopt	• Aanzuigopening reinigen
	Lucht in de drukslang	• Drukslang ontluichten
	Indien aanwezig: Terugslagklep in de drukslang verkeerd ingebouwd of verstopt	<ul style="list-style-type: none"> • Terugslagklep correct inbouwen • Schoonmaken van de terugslagklep
	Schoepenwiel defect of versleten	<p>Neem contact op met OASE.</p> <ul style="list-style-type: none"> • Het schoepenwiel mag alleen door de Oase-service worden vervangen.

REINIGING EN ONDERHOUD



WAARSCHUWING

Gevaarlijke elektrische spanning!
Ernstig letsel of zelfs overlijden, door elektrische schokken.

- Voordat u in het water grijpt, de netspanning van alle apparaten die zich in het water bevinden uitschakelen.
- De netspanning uitschakelen voordat er aan het apparaat mag worden gewerkt.



OPMERKING

Aanbeveling voor regelmatige reiniging:

- Het apparaat indien nodig, maar minstens 2 x per jaar reinigen.
- Gebruik geen agressieve reinigingsmiddelen of chemische oplossingen omdat daardoor de behuizing of de werking kan worden aangetast.
- Aanbevolen reinigingsmiddelen bij hardnekkige kalkaanslag:
 - Pompreiniger PumpClean van OASE.
 - Azijn- en chloorvrije huishoudreiniger.
- Na het reinigen alle delen met schoon water afspoelen.

SLIJTAGEDELEN

Niet-slijtvaste onderdelen vallen niet onder de garantie.

De volgende componenten zijn slijtageonderdelen en mogen alleen door de OASE-service worden vervangen:

- Schoepenrad

OPSLAG EN OVERWINTERING

Het apparaat is niet bestand tegen vorst en moet bij verwachte vorst gedemonteerd en opgeslagen worden.

Zo slaat u het apparaat correct op:

- Maak het apparaat zo goed mogelijk leeg, reinig het grondig en controleer of het beschadigd is.
- Maak alle slangen, buizen en aansluitingen zo goed mogelijk leeg.
- Apparaat grondig reinigen, op beschadigingen controleren, beschadigde onderdelen vervangen.
- Sla het apparaat droog en vorstvrij op.
- Steker niet in het water dompelen.

AFVOER VAN HET AFGEDANKTE APPARAAT

Dit apparaat niet met het huishoudelijk afval afvoeren! Gebruik voor de verwijdering a.u.b. het hiervoor bedoelde retouragesysteem. Maak het apparaat eerst, door het afsnijden van de kabels, onbruikbaar.

TECHNISCHE GEGEVENS

ProMax MudDrain			7000	11000	14000
Nominale spanning		V~	230	230	230
Nominale frequentie		Hz	50	50	50
Nominaal vermogen		W	325	625	950
Beschermingsgraad			IPX8	IPX8	IPX8
Aansluiting drukzijde		–	G1½	G1½	G1½
Minimale inschakelhoogte/maximale uitschakelhoogte		mm	500/250	530/270	530/270
Maximale inschakelhoogte/minimale uitschakelhoogte		mm	670/120	700/100	700/100
Pompcapaciteit	maximaal	l/h	7500	11500	14500
Pomphoogte	maximaal	m	5	7	11
Dompeldiepte	maximaal	m	7	7	7
Korrelgrootte	maximaal	mm	30	30	30
Netaansluitkabel	Lengte	m	10	10	10
Afmetingen	Lengte	mm	193	193	193
	Breedte	mm	247	247	247
	Hoogte	mm	395	422	422
Massa		kg	4,8	6,4	7,7

Traducción de las instrucciones de uso originales

SOBRE ESTAS INSTRUCCIONES DE USO

Bienvenido a OASE Living Water. La compra del producto **ProMax MudDrain 7000/11000/14000** es una buena decisión.

Lea minuciosamente las instrucciones y familiarícese con el equipo antes de usar el mismo por primera vez. Todos los trabajos en y con este equipo sólo se deben ejecutar conforme a estas instrucciones.

Tenga necesariamente en cuenta las indicaciones de seguridad para garantizar un uso correcto y seguro del equipo.

Guarde cuidadosamente estas instrucciones. Entregue estas instrucciones al nuevo propietario en caso de cambio de propietario.

Símbolos en estas instrucciones

Indicaciones de advertencia

Las indicaciones de advertencia contenidas en estas instrucciones están clasificadas mediante palabras de advertencia que muestran la dimensión del peligro.



ADVERTENCIA

- Denomina una situación posiblemente peligrosa.
- En caso de incumplimiento, la consecuencia puede ser la muerte o una lesión muy grave.



INDICACIÓN

Informaciones para un mejor entendimiento.

Otras indicaciones

- A Referencia a una ilustración, p. ej. ilustración A.
- Referencia a otro capítulo.

DESCRIPCIÓN DEL PRODUCTO

Vista sumaria

<input type="checkbox"/> A	ProMax Mud Drain 7000/11000/14000
1	Mango, regulable
2	Pie de la bomba
3	Interruptor de flotador
4	Conexión lado de presión, G1½
5	Línea de conexión de red
6	Boquilla de manguera escalonada

Uso conforme a lo prescrito

ProMax MudDrain 7000/11000/14000 en lo sucesivo, "el equipo", solo puede utilizarse de la siguiente manera:

- Transporte de agua clara o agua de lluvia.
- Transporte de agua sucia y partículas con un tamaño máximo de 30 mm.
- Rociado y regado.
- Trasvase y vaciado de depósitos, p. ej. piscinas.
- Toma del agua del pozo.
 - Sólo para regar.
- Toma de agua de tanques de agua de lluvia o cisternas.
- Operación observando los datos técnicos.

Posible uso erróneo

Para el equipo son válidas las siguientes limitaciones:

- No apropiado para agua salada.
- No apropiado para agua potable.
- No emplear para el servicio de larga duración (p. ej. servicio de circulación continua en el estanque).
- No emplee el equipo para fines industriales.
- No emplee el equipo en combinación con productos químicos, alimentos y

sustancias fácilmente inflamables o explosivas.

- No conecte el equipo a la línea de alimentación de agua potable.

INDICACIONES DE SEGURIDAD

Este equipo puede ser utilizado por niños a partir de 8 años y mayores así como por personas con capacidades físicas, sensoriales o mentales reducidas o que no dispongan de la experiencia y conocimientos necesarios, cuando sean supervisados o hayan sido instruidos en el uso seguro del equipo y los posibles peligros resultantes.

Los niños no deben jugar con el equipo.

Está prohibido que los niños ejecuten la limpieza y el mantenimiento sin supervisión.

Conexión eléctrica

- Conecte el equipo sólo cuando los datos eléctricos del equipo coinciden con los datos de la alimentación de corriente. Los datos del equipo se encuentran en la placa de datos técnicos en el equipo, en el embalaje o en estas instrucciones.
- El equipo tiene que estar protegido con un dispositivo de protección contra corriente de fuga máxima de 30 mA.
- Las líneas de prolongación y distribuidores de corriente (p. ej. enchufes múltiples) deben ser apropiados para el empleo a la intemperie (protegido contra salpicaduras de agua).

- Proteja las conexiones de enchufe contra la humedad.
- Conecte el equipo sólo a una caja de enchufe instalada conforme a las normas vigentes.

Funcionamiento seguro

- Tensión eléctrica peligrosa. Son posibles la muerte o lesiones graves por choque eléctrico. Antes de tocar el agua, desconecte los equipos con una tensión >12 V CA o >30 V CC que se encuentran en el agua de la tensión y asegúrelos contra una reconexión.
- Utilice el equipo sólo cuando no haya ninguna persona en el agua.
- Está prohibido operar el equipo con líneas eléctricas defectuosas o si la caja está defectuosa.
- No transporte ni tire el equipo por la línea eléctrica.
- Tienda las líneas con protección contra daños y garantice que ninguna persona tropiece con ellas.
- Abra la caja del equipo o las partes del equipo, sólo si esto se indica expresamente en las instrucciones.
- Ejecute en el equipo sólo los trabajos descritos en estas instrucciones. Si no es posible solucionar los problemas diríjase a una oficina de atención a los clientes o en caso de dudas al fabricante.
- Emplee sólo piezas de recambio y accesorios originales para el equipo.
- No realice nunca modificaciones técnicas en el equipo.
- Las líneas de conexión no se pueden sustituir. Deseche el equipo y los componentes si una línea está dañada.

EMPLAZAMIENTO Y CONEXIÓN

Conexión de la manguera de presión

La capacidad de transporte es óptima en caso de un diámetro interior de la manguera de 38 mm (1½").

Proceda de la forma siguiente:

B

1. Adapte la boquilla de manguera escalonada al diámetro de la manguera.
2. Enrosque la boquilla de manguera escalonada en la conexión del lado de presión.
3. Una la manguera de presión con la boquilla de manguera escalonada.
 - Asegure la manguera de presión con una abrazadera de manguera.

Funcionamiento automático

El agua ascendente eleva el interruptor de flotador hasta que se alcance el punto de conexión y se conecte la bomba.

El agua decreciente baja el interruptor de flotador hasta que se alcance el punto de desconexión y se desconecte la bomba.

C

- Presione el cable del interruptor de flotador en el soporte del cable.
 - Cuanto más corto sea el cable entre el interruptor de flotador y el soporte del cable, más bajo está el punto de conexión y más alto está el punto de desconexión.

INDICACIÓN

Para garantizar un funcionamiento sin fallos cumpla la longitud mínima del cable de 10 cm entre el interruptor de flotador y el soporte del cable.

INDICACIÓN

La altura mínima del agua residual sólo se alcanza en el funcionamiento manual.

Funcionamiento manual

La bomba está continuamente conectada cuando el interruptor del flotador está en la posición vertical y el cable indica hacia abajo.

INDICACIÓN

La bomba puede marchar en seco durante el funcionamiento manual.

- Desconecte la bomba cuando se alcance el nivel de agua mínimo.
- En caso de marcha en seco, la bomba está sometida a un desgaste mayor.

D

- Ponga el mango en la posición horizontal y presione el cable directamente en la transición al interruptor de flotador en el soporte del cable de forma que el interruptor de flotador esté vertical.

Emplazamiento de la bomba

H

- Emplace la bomba horizontal y en una posición estable en el agua.
- Fije una cuerda en el mango para bajar la bomba a un pozo. No transporte la bomba agarrando el cable de conexión de red.
- Emplace la bomba de forma que las partículas de suciedad >30 mm no se aspiren y bloqueen el orificio de aspiración. Emplace la bomba más elevada si fuera necesario.
- El interruptor de flotador siempre tiene que moverse libremente.

FUNCIONAMIENTO

ADVERTENCIA

Tensión eléctrica peligrosa.

La muerte o lesiones graves por choque eléctrico.

- Conecte la bomba en el agua sólo con la red de corriente cuando no haya ninguna persona en el agua o ninguna persona toque en el agua.

- Desconecte la tensión de alimentación de todos los equipos que se encuentran en el agua antes de entrar en el agua o tocar el agua.

Conecte el equipo.

- Enchufe la clavija de red en el tomacorriente.
 - La bomba está lista para el servicio.
 - La bomba arranca cuando el nivel de agua ha alcanzado la altura de conexión.

Desconexión del equipo

- Saque la clavija de la red.

- Después de la desconexión, el agua residual en la manguera puede retornar y salir por el orificio de aspiración de la bomba.



INDICACIÓN

No emplee el equipo en el servicio de larga duración. De lo contrario se reduce correspondientemente la vida útil del equipo.



INDICACIÓN

Después del uso de la bomba enjuáguela con agua clara.

ELIMINACIÓN DE FALLOS

Fallo	Causa	Acción correctora
La bomba no arranca	Alimentación de corriente interrumpida	Comprobar el fusible y las conexiones de enchufe eléctricas
La bomba se desconecta después de un corto tiempo de funcionamiento	La protección contra sobrecarga desconectó la bomba por sobrecalentamiento.	<ul style="list-style-type: none"> • Limpiar el orificio de aspiración y la manguera de presión. • Dejar enfriar la bomba
La bomba marcha, pero no transporta o transporta insuficientemente.	Manguera de presión cerrada	<ul style="list-style-type: none"> • Tender la manguera de presión sin dobleces • Comprobar la salida y limpiar si fuera necesario
	Orificio de aspiración obstruido	<ul style="list-style-type: none"> • Limpiar el orificio de aspiración
	Aire en la manguera de presión	<ul style="list-style-type: none"> • Desairear la manguera de presión
	En caso de existir: La clapeta de retención en la manguera de presión está montada de forma errónea o está obstruida.	<ul style="list-style-type: none"> • Montar correctamente la clapeta de retención • Limpiar la clapeta de retención
	Rueda defectuosa o desgastada	<p>Póngase en contacto con OASE.</p> <ul style="list-style-type: none"> • Sólo el personal de servicio de Oase puede sustituir la rueda de rodadura.

LIMPIEZA Y MANTENIMIENTO



ADVERTENCIA

Tensión eléctrica peligrosa.

La muerte o lesiones graves por choque eléctrico.

- Antes de tocar el agua, desconecte la tensión de alimentación de todos los equipos que se encuentran en el agua.
- Antes de realizar trabajos en el equipo desconecte la tensión de alimentación.



INDICACIÓN

Recomendación para la limpieza regular:

- Limpie el equipo según necesidad, pero como mínimo 2 veces al año.
- No emplee productos de limpieza o soluciones químicas agresivas, porque se puede dañar la caja o mermar el funcionamiento del equipo.
- Productos de limpieza recomendados en caso de calcificaciones persistentes:
 - Producto de limpieza para bombas PumpClean de OASE.
 - Productos de limpieza domésticos sin vinagre y cloro.
- Después de la limpieza enjuague minuciosamente todas las piezas con agua clara.

PIEZAS DE DESGASTE

Las piezas de desgaste no entran en la prestación de garantía.

Los siguientes componentes son piezas de desgaste y sólo se pueden sustituir por el personal de servicio de OASE.

- Rueda de rodadura

ALMACENAMIENTO / CONSERVACIÓN DURANTE EL INVIERNO

El equipo no está protegido contra heladas y se tiene que desmontar y almacenar cuando se esperen heladas.

Almacenamiento correcto del equipo de la forma siguiente:

- Vacíe el equipo en la medida posible, límpielo minuciosamente y compruebe si está dañado.
- Vacíe en la medida posible todas las mangueras, tuberías y conexiones.
- Limpie minuciosamente el equipo, compruebe si presenta daños y sustituya las partes dañadas.
- Almacene el equipo en un lugar seco y protegido contra heladas.
- No sumerja la clavija en el agua.

DESECHO

¡Está prohibido desechar este equipo en la basura doméstica! Deseche el equipo sólo a través del sistema de recogida previsto. Corte los cables para inutilizar el equipo.

DATOS TÉCNICOS

ProMax MudDrain			7000	11000	14000
Tensión de referencia		V CA	230	230	230
Frecuencia de referencia		Hz	50	50	50
Potencia de referencia		W	325	625	950
Categoría de protección			IPX8	IPX8	IPX8
Conexión lado de presión		–	G1½	G1½	G1½
Altura de conexión mínima/ altura de des- conexión máxima		mm	500/250	530/270	530/270
Altura de conexión máxima/ altura de des- conexión mínima		mm	670/120	700/100	700/100
Caudal	máxima	l/h	7500	11500	14500
Altura de transporte	máxima	m	5	7	11
Profundidad de in- mersión	máxima	m	7	7	7
Granulometría	máxima	mm	30	30	30
Línea de conexión de red	Longitud	m	10	10	10
Dimensiones	Longitud	mm	193	193	193
	Anchura	mm	247	247	247
	Altura	mm	395	422	422
Peso		kg	4,8	6,4	7,7

Tradução das instruções de uso originais

INFORMAÇÃO RELATIVA A ESTAS INSTRUÇÕES DE USO

Bem-vindo a OASE Living Water. Com a aquisição do produto **ProMax MudDrain 7000/11000/14000** tomou uma boa decisão.

Antes de utilizar pela primeira vez o aparelho, leia atentamente as instruções de uso e familiarize-se com a operação. Todos os trabalhos com este aparelho poderão ser realizados exclusivamente conforme as presentes instruções.

Observe estritamente as instruções de segurança com respeito ao uso correcto e seguro do aparelho.

Guarde estas instruções de uso em local seguro. Se ceder o aparelho a outra pessoa, entregue-lhe as instruções de uso.

Símbolos usados nestas instruções

Instruções de advertência

As instruções de advertência estão classificadas por palavras-sinal que informam sobre o grau do perigo.



ADVERTÊNCIA

- Refere-se a uma situação eventualmente perigosa.
- A não observação pode provocar a morte ou lesões muito graves.



NOTA

Informações que facilitam a compreensão.

Outras instruções

- A Faz referência a uma figura, p. ex., figura A
- Nota remissiva a outro capítulo

DESCRIÇÃO DO PRODUTO

Descrição geral

<input type="checkbox"/> A	ProMax Mud Drain 7000/11000/14000
1	Pega, ajustável
2	Pé da bomba
3	Flutuador
4	Conexão lado de pressão, G1½
5	Cabo de alimentação eléctrica
6	Bocal escalonado

Emprego conforme o fim de utilização acordado

ProMax MudDrain 7000/11000/14000, doravante designado "aparelho", só pode ser utilizado do seguinte modo:

- Transportar água limpa ou águas pluviais
- Transporte de água suja e partículas com um tamanho máximo do grão de 30 mm.
- Irrigar e regar.
- Esvaziar e trasfegar reservatórios e recipientes, p. ex. piscinas.
- Tirada de água de um poço.
– Utilizar só para regar e irrigar!
- Tirada de águas pluviais de depósitos colectores e cisternas.
- Operação, sendo observadas as características técnicas.

Uso incorrecto

O aparelho está sujeito a estas restrições:

- Não pode ser utilizada em água salgada.
- Não pode ser utilizada para água potável.
- Não pode ser utilizada para a operação contínua (p. ex. circulação permanente de água num tanque de jardim).
- Não serve para utilizações industriais.

- Não utilizar em contacto com produtos químicos, géneros alimentícios, combustíveis ou substâncias explosivas.
- Não ligar à rede de água potável.

INSTRUÇÕES DE SEGURANÇA

O aparelho pode ser utilizado por crianças com idade igual ou superior a 8 anos e pessoas com capacidades físicas, sensoriais ou mentais reduzidas ou com falta de experiência ou conhecimentos, enquanto vigiadas por adultos ou quando foram informadas sobre o uso seguro do aparelho e entenderam os riscos remanescentes.

Crianças não podem brincar com o aparelho.

A limpeza e a manutenção não podem ser realizadas por crianças sem que sejam vigiadas por adultos.

Conexão eléctrica

- Antes de conectar o aparelho, verifique que as características do aparelho correspondem às da rede eléctrica. As características do aparelho estão indicadas na chapa de identificação, sobre a embalagem ou nestas instruções de uso.
- O disjuntor de corrente de avaria deve proteger o aparelho com o valor máximo de 30 mA - rated leakage current.
- Os fios de extensão e distribuidores eléctricos (por exemplo, conjunto de várias tomadas) devem ser autorizados para a utilização fora da casa (protecção contra salpicos de água).

- Proteja os conectores contra humidade.
- Ligue o aparelho só com uma tomada instalada de acordo com as normas vigentes.

Operação segura

- Tensão eléctrica perigosa. Morte ou graves lesões por electrocussão! Antes de meter a mão na água, desligue todos os aparelhos com uma tensão eléctrica >12 V AC ou >30 V DC, na água, e proteja-os contra ligação acidental.
- Utilize o aparelho só quando não há pessoas na água.
- Em caso de fios eléctricos defeituosos ou carcaça defeituosa, o aparelho não pode ser posto em funcionamento!
- Não transporte nem puxe o aparelho pelo cabo eléctrico.
- Instale os cabos de forma que estejam protegidos contra danificação e ninguém possa tropeçar.
- Não abra a carcaça do aparelho ou os componentes do mesmo, a menos que as instruções de uso autorizem expressamente tal intervenção.
- Faça só os trabalhos, no aparelho, descritos nestas instruções de uso. Dirija-se a um centro de serviço ou, em caso de dúvida, ao fabricante, caso não consiga eliminar os problemas.
- Utilize só peças de reposição originais e acessório original por serem compatíveis com o aparelho.
- Não efectue modificações técnicas do aparelho.
- Os cabos de comunicação não podem ser substituídos. Elimine o aparelho e os componentes em caso de cabo defeituoso, de acordo com as disposições legais nacionais.

POSICIONAR E CONECTAR

Conectar o tubo flexível de pressão

A capacidade de transporte é óptima com um diâmetro interior de 38 mm (1½"). da mangueira.

Proceder conforme descrito abaixo:

B

1. Adaptar o bocal escalonado ao diâmetro da mangueira.
2. Ligar o bocal escalonado com o ponto de conexão do lado de pressão.
3. Ligar o tubo flexível com o bocal escalonado.
 - Fixar o tubo flexível por meio de uma abraçadeira.

Modo automático

A água em subida eleva o flutuador até ao ponto de activação, a bomba arranca.

A água em descida baixa o flutuador até ao ponto de desactivação, a bomba pára.

C

- Pressionar o fio eléctrico do flutuador no suporte.
 - Quanto mais curto o fio entre o flutuador e o suporte, mais baixo se situa o ponto de activação e mais alto se situa o ponto de desactivação.



NOTA

Para evitar problemas, observar um comprimento mínimo de 10 cm do fio eléctrico entre flutuador e suporte.



NOTA

A altura mínima da água residual pode ser atingida só no modo manual.

Modo manual

A bomba está permanentemente activada quando o flutuador se encontra na posição vertical e o fio eléctrico está dirigido para baixo.



NOTA

No modo manual, a bomba pode operar sem água.

- Desligar a bomba depois de atingido o nível mínimo de água.
- Quando a bomba opera sem líquido, o desgaste aumenta.

D

- Colocar a pega na posição horizontal e pressionar o fio eléctrico para dentro do suporte do cabo directamente na transição para o flutuador, de modo a que o flutuador fique na vertical.

Posicionar a bomba

H

- Posicionar a bomba em posição horizontal e de forma estável, na água.
- Antes de a colocar num poço, atar uma corda à pega. Não levar a bomba pelo cabo de alimentação.
- Posicionar a bomba de forma que partículas grossas >30 mm não possam ser aspiradas e entupam a boca de sucção. Se necessário, colocar a bomba em lugar alto.
- O flutuador deve ter sempre mobilidade livre.

OPERAÇÃO



ADVERTÊNCIA

Tensão eléctrica perigosa!

Morte ou graves lesões por electrocussão.

- Antes de conectar a bomba à rede eléctrica, todas as pessoas devem ter abandonado a água e ninguém pode meter a mão na água.
- Antes de entrar na água ou meter a mão nela, desligar a alimentação eléctrica a todos os aparelhos que se encontram na água.

Ligar o aparelho

- Conectar a ficha à tomada.
 - A bomba pode ser posta a operar.
 - A bomba arranca no momento em que o nível de água atinge a altura necessária.

Desligar o aparelho

- Desconectar a ficha eléctrica.
 - Após a desligação, o resto de água pode retornar, na mangueira, e sair da abertura de sucção da bomba.



NOTA

Não utilizar o aparelho para uma operação permanente. De contrário, a vida útil do aparelho pode ser reduzida.



NOTA

Após a utilização, lavar bomba em água limpa.

ELIMINAÇÃO DE ANOMALIAS

Avaria/Falha	Causa	Remédio
Bomba não arranca	Alimentação eléctrica falhou	Controlar o fusível e os pontos de conexão eléctrica
Bomba desliga após alguns minutos	O protector contra sobrecarga desligou a bomba após temperatura excessiva	<ul style="list-style-type: none">• Limpar abertura de sucção e tubo flexível de pressão• Deixar a bomba arrefecer
A bomba opera mas não aspira líquido ou a quantidade transportada é insuficiente	Tubo flexível de pressão está entupido	<ul style="list-style-type: none">• Colocar o tubo flexível de pressão de forma que não fique dobrado.• Controlar e, se necessário, limpar a abertura de saída.
	Apertura de aspiração está entupida	<ul style="list-style-type: none">• Limpar a abertura
	Presença de ar no tubo flexível de pressão	<ul style="list-style-type: none">• Purgar o tubo flexível
	Caso exista: Válvula de retenção incorrectamente montada iou entupida no tubo flexível de pressão	<ul style="list-style-type: none">• Corrigir a montagem da válvula• Limpar a válvula de retenção
	Rotor defeituoso ou gasto	Contactar a OASE <ul style="list-style-type: none">• O rotor pode ser substituído só por técnicos da OASE.

LIMPEZA E MANUTENÇÃO



ADVERTÊNCIA

Tensão eléctrica perigosa!

Morte ou graves lesões por electrocussão.

- Antes de meter a mão na água, desligar a alimentação eléctrica de todos os aparelhos que se encontram na água.
- Antes de trabalhar no aparelho, desligar a alimentação eléctrica.



NOTA

Recomendação relativa à limpeza regular:

- Limpar o aparelho conforme necessário ou, pelo menos, 2 vezes por ano.
- Não utilizar detergentes agressivos ou solventes químicos, passíveis de destruir a carcaça ou influenciar negativamente o funcionamento.
- Solventes de limpeza adequados para remover aderências calcificadas resistentes:
 - Solvente PumpClean para limpar bombas, fabricante: OASE.
 - Detergente doméstico, desprovido de vinagre e cloro.
- Após a limpeza, lavar todas as peças em abundante água limpa.

PEÇAS DE DESGASTE

As peças sujeitas a desgaste permanente não estão incluídas na garantia.

Estes componentes estão sujeitos a desgaste permanente e podem ser substituídos só por técnicos da OASE:

- Rotor

GUARDAR/INVERNAR O APARELHO

O aparelho não está protegido contra os efeitos de geada; em caso de geada deve ser desinstalado e guardado em recinto seguro.

Armazenagem correcta do aparelho:

- Esvaziar tanto quanto possível o aparelho, fazer limpeza cuidadosa e controlar se existem efeitos.
- Esvaziar, tanto quanto possível, as mangueiras, os tubos e os bocais de ligação.
- Limpar bem o aparelho, verificar se há defeitos e substituir as peças defeituosas.
- Guardar o aparelho em recinto seco e à prova de geada.
- Nunca mergulhar a ficha eléctrica na água!

DESCARTAR O APARELHO USADO

O aparelho não poderá ser eliminado com o lixo doméstico! Deverá ser entregue ao sistema de recolha selectiva de lixo. Corte anteriormente o cabo de alimentação o que torna o aparelho inutilizável.

DADOS TÉCNICOS

ProMax MudDrain			7000	11000	14000
Rated voltage		V AC	230	230	230
Rated frequency		Hz	50	50	50
Rated power		W	325	625	950
Tipo de protecção			IPX8	IPX8	IPX8
Conexão lado de pressão		–	G1½	G1½	G1½
Altura de activação mínima / Altura de de- sactivação máxima		mm	500/250	530/270	530/270
Altura de activação máxima / Altura de de- sactivação mínima		mm	670/120	700/100	700/100
Caudal	máximo	l/h	7500	11500	14500
Altura de elevação	máximo	m	5	7	11
Profundidade de imersão	máximo	m	7	7	7
Tamanho do grão	máximo	mm	30	30	30
Cabo de alimentação eléctrica	Comprimento	m	10	10	10
Dimensões	Comprimento	mm	193	193	193
	Largura	mm	247	247	247
	Altura	mm	395	422	422
Peso		kg	4,8	6,4	7,7

Traduzione delle istruzioni d'uso originali

SULLE PRESENTI ISTRUZIONI D'USO

Benvenuti all'OASE Living Water. Avete fatto un'ottima scelta acquistando il prodotto **ProMax MudDrain 7000/11000/14000**.

Prima della messa in servizio leggere attentamente le istruzioni d'uso e familiarizzare con l'apparecchio. Eseguire tutte le operazioni su e con questo apparecchio osservando sempre le presenti istruzioni.

Osservare attentamente le norme di sicurezza al fine di garantire un impiego corretto e sicuro dell'apparecchio.

Conservare accuratamente queste istruzioni d'uso. Consegnarle al nuovo acquirente in caso di cambio di proprietà.

Simboli utilizzati in queste istruzioni

Avvertenze

Le avvertenze contenute in queste istruzioni sono contrassegnate da parole segnalatiche che indicano l'entità del rischio.



AVVISO

- Definisce una situazione possibilmente pericolosa.
- In caso di inosservanza ne possono conseguire la morte o serie lesioni.



NOTA

Informazioni che servono ad una migliore comprensione.

Altre avvertenze

- A Riferimento ad un'illustrazione, ad es. illustrazione A.
- Rimando ad un altro capitolo.

DESCRIZIONE DEL PRODOTTO

Prospetto

<input type="checkbox"/> A	ProMax Mud Drain 7000/11000/14000
1	Manopola, regolabile
2	Piede della pompa
3	Galleggiante
4	Collegamento lato mandata, G1½
5	Cavo di alimentazione elettrica
6	Boccola a gradini per tubo flessibile

Impiego ammesso

ProMax MudDrain 7000/11000/14000II , chiamato "apparecchio" qui di seguito, può essere utilizzato solo nel modo seguente:

- Convogliamento di acqua limpida o di acqua piovana.
- Convogliamento di acqua sporca con particelle di grandezza di grano massima 30 mm.
- Irrorazione ed annaffiatura
- Travaso e svuotamento di recipienti e piscine.
- Prelievo di acqua dal pozzo.
– Solo per irrorazione ed annaffiatura!
- Prelievo di acqua da recipienti o cisterne di acqua piovana.
- Funzionamento in conformità alle caratteristiche tecniche.

Possibili errori d'uso

Per l'apparecchio valgono le seguenti restrizioni:

- Non idoneo all'acqua salata.
- Non idoneo per acqua potabile.
- Non usare in funzionamento continuato (ad es. per il ricircolo di acqua in stagni).
- Non utilizzarlo per scopi commerciali o industriali.

- Non utilizzarlo unitamente a prodotti chimici, generi alimentari, sostanze facilmente infiammabili o esplosive.
- Non allacciare all'impianto di acqua potabile.

AVVERTENZE DI SICUREZZA

Questo apparecchio può essere utilizzato da bambini di età superiore a 8 anni e da persone con capacità fisiche, sensoriali o mentali ridotte, se sono supervisionate o se sono state istruite sull'uso sicuro dell'apparecchio e che sono in grado di comprendere i pericoli che ne possono derivare.

Ai bambini è vietato giocare con l'apparecchio.

La pulizia e la manutenzione utente non devono essere effettuate da bambini senza opportuna supervisione.

Allacciamento elettrico

- Eseguire l'allacciamento solo se i dati elettrici dell'apparecchio e dell'alimentazione elettrica coincidono. I dati sono riportati sulla targhetta di identificazione dell'apparecchio, sulla confezione, oppure nelle presenti istruzioni d'uso.
- L'apparecchio deve essere protetto con un dispositivo di protezione per correnti di guasto con una corrente di taratura di max. 30 mA.
- I cavi di prolungamento e distributori di corrente (ad es. prese multiple) devono essere adatti per l'impiego all'aperto (protetti contro gli spruzzi d'acqua).

- Proteggere le connessioni a spina contro l'umidità.
- Collegare l'apparecchio solo ad una presa installata secondo le norme.

Funzionamento sicuro

- Tensione elettrica pericolosa. Possibilità di morte o di gravi lesioni dovute a folgorazione! Prima di infilare le mani nell'acqua, scollegare dalla tensione gli apparecchi in acqua con una tensione >12 V AC o >30 V DC proteggendoli da riaccensione accidentale.
- Usate l'apparecchio solo se non ci sono persone in acqua.
- Non utilizzare l'apparecchio se i cavi elettrici o il corpo dell'apparecchio sono difettosi.
- Non portare o trascinare l'apparecchio afferrando i cavi elettrici.
- Installare i cavi in modo che siano protetti contro i danni e assicurarsi che nessuno possa cadervi sopra.
- Aprire l'alloggiamento dell'apparecchio o delle relative componenti solo se ciò è espressamente indicato nelle istruzioni d'uso.
- Utilizzate l'apparecchio solo per operazioni descritte in questo libretto d'istruzioni. Rivolgersi ad un centro d'assistenza autorizzato o in caso di dubbio al produttore, in caso di mancata risoluzione dei problemi.
- Utilizzare solo parti di ricambio e accessori originali per l'apparecchio.
- Non apportare mai modifiche tecniche all'apparecchio.
- Non è possibile sostituire i cavi di alimentazione. Smaltire l'apparecchio o il componente nel caso si riscontri un cavo di alimentazione danneggiato.

INSTALLAZIONE E COLLEGAMENTO

Collegamento del tubo di mandata

La portata è ottimale con un diametro interno del tubo flessibile di 38 mm (1½").

Procedere nel modo seguente:

B

1. Adattare l'adattatore graduato al diametro del tubo flessibile.
2. Avvitare l'adattatore graduato all'attacco del lato di mandata.
3. Collegare il tubo di mandata all'adattatore graduato.
 - Fissare il tubo flessibile di mandata con una fascetta stringitubi.

Funzionamento automatico

L'acqua in salita solleva l'interruttore a galleggiante sino a raggiungere il punto di accensione e ad accendere la pompa.

Quando l'acqua scende, l'interruttore a galleggiante scende sino a raggiungere il punto di spegnimento e a spegnere la pompa.

C

- Premere il cavo dell'interruttore a galleggiante nel supporto del cavo.
 - Più il cavo fra l'interruttore a galleggiante e il supporto del cavo è corto, più è basso il punto di accensione e più è alto il punto di spegnimento.



NOTA

Per un funzionamento regolare, rispettare una lunghezza del cavo di almeno 10 cm fra l'interruttore a galleggiante e il supporto del cavo.



NOTA

L'altezza minima di acqua residua viene raggiunta solo in esercizio manuale.

Funzionamento manuale

La pompa è sempre accesa se l'interruttore a galleggiante si trova in posizione verticale e se il cavo pende in basso.



NOTA

In esercizio manuale, la pompa potrebbe entrare in marcia a secco.

- Spegnerla pompa non appena viene raggiunto il livello di acqua minimo.
- In caso di funzionamento a secco, la pompa si usura notevolmente.

D

- Portare la manopola in posizione orizzontale e premere il cavo nel supporto direttamente al passaggio verso l'interruttore a galleggiante in maniera che l'interruttore a galleggiante rimanga diritto.

Posa della pompa

H

- Posare la pompa in posizione orizzontale e stabile nell'acqua.
- Per farla scendere in un pozzo o in un pozzetto fissare una fune alla manopola. Non tenere la pompa per il cavo di alimentazione.
- Posare la pompa in maniera tale che le particelle di sporco di grandezza >30 mm non vengano aspirate. Se necessario, posare la pompa in posizione rialzata.
- L'interruttore a galleggiante deve potersi sempre muovere liberamente.

FUNZIONAMENTO



AVVISO

Tensione elettrica pericolosa!

Pericolo di morte o di gravi lesioni per folgorazione.

- Collegare la pompa in acqua all'alimentazione di corrente solamente se nessuno si trova in acqua o ha le mani immerse nell'acqua.
- Prima di entrare in acqua o di infilarvi le mani, scollegare dalla tensione elettrica tutti gli apparecchi che si trovano in acqua.

Accensione dell'apparecchio

- Innestare la spina elettrica nella presa.
 - La pompa è operativa.
 - La pompa si accende non appena il livello dell'acqua ha raggiunto l'altezza di accensione.

Spegnimento dell'apparecchio

- Staccare la spina elettrica.
 - Dopo lo spegnimento è possibile che dell'acqua residua refluisca nel tubo

flessibile e che fuoriesca dall'apertura di aspirazione della pompa.



NOTA

Non utilizzare l'apparecchio in esercizio continuato. In caso contrario, la durata dell'apparecchio viene ridotta in proporzione.



NOTA

Dopo l'uso, risciacquare accuratamente la pompa con acqua limpida.

ELIMINAZIONE DI GUASTI

Anomalia	Causa	Intervento
La pompa non si avvia	Alimentazione elettrica interrotta	Controllare il fusibile e i collegamenti elettrici a spina.
La pompa si arresta dopo un breve tempo di funzionamento.	La protezione da sovraccarico ha spento la pompa a causa di surriscaldamento.	<ul style="list-style-type: none">• Pulire l'apertura di aspirazione e il tubo di mandata.• Lasciare raffreddare la pompa.
La pompa funziona ma non convoglia o la portata non è sufficiente.	Tubo di mandata chiuso	<ul style="list-style-type: none">• Posare il tubo di mandata senza creare piegature.• Controllare ed ev. pulire l'uscita.
	Apertura di aspirazione intasata	<ul style="list-style-type: none">• Pulire l'apertura di aspirazione.
	Aria nel tubo di mandata	<ul style="list-style-type: none">• Sfiatare il tubo di mandata
	Se presente: Valvola di non ritorno montata male nel tubo di mandata o intasata	<ul style="list-style-type: none">• Montare correttamente la valvola di non ritorno.• Pulire la valvola di ritorno
	Girante difettosa o usurata	Contattare OASE. <ul style="list-style-type: none">• La girante deve essere sostituita esclusivamente dal servizio di assistenza Oase.

PULIZIA E MANUTENZIONE



AVVISO

Tensione elettrica pericolosa!

Pericolo di morte o di gravi lesioni per folgorazione.

- Prima di mettere le mani nell'acqua, scollegare dalla tensione elettrica tutti gli apparecchi che si trovano in acqua.
- Disinserire la tensione di rete prima di intervenire sull'apparecchio.



NOTA

Consiglio per la pulizia periodica:

- Pulire l'apparecchio quando necessario, ma almeno 2 volte all'anno.

- Non utilizzare mai detersivi aggressivi o soluzioni chimiche per non corrodere il corpo o compromettere il funzionamento dell'apparecchio.
- Detersivi consigliati per calcificazioni resistenti:
 - Detergente PumpClean OASE.
 - Detergente per uso domestico senza aceto e cloro.
- Una volta puliti tutti i componenti, risciacquare accuratamente con acqua limpida.

PEZZI SOGGETTI A USURA

I pezzi di consumo non sono coperti da garanzia.

I seguenti componenti sono pezzi di consumo e devono essere sostituiti esclusivamente dal servizio di assistenza OASE:

- Girante

MAGAZZINAGGIO/MESSA AL RIPARO PER L'INVERNO

L'apparecchio non è a prova di gelo e quindi deve essere smontato e immagazzinato se si prevede l'arrivo del gelo.

Immagazzinare correttamente l'apparecchio procedendo nel modo seguente:

- Svuotare il più possibile l'apparecchio, eseguire una pulizia accurata e controllare se è danneggiato.
- Svuotare il più possibile tubi flessibili, tubazioni e attacchi.
- Pulire accuratamente l'apparecchio, controllare se sono presenti dei danni, sostituire i componenti danneggiati.
- Immagazzinare l'apparecchio in un luogo asciutto e al riparo dal gelo.
- Non immergere nell'acqua i connettori.

SMALTIMENTO

Non smaltire questo apparecchio gettandolo nei rifiuti domestici! Utilizzare l'apposito sistema di ritiro. Rendere inutilizzabile l'apparecchio tagliando i cavi.

DATI TECNICI

ProMax MudDrain			7000	11000	14000
Tensione di taratura		V CA	230	230	230
Frequenza di dimensionamento		Hz	50	50	50
Potenza di dimensionamento		W	325	625	950
Grado di protezione			IPX8	IPX8	IPX8
Collegamento lato mandata		–	G1½	G1½	G1½
Altezza di accensione minima / altezza di spegnimento massima		mm	500/250	530/270	530/270
Altezza di accensione massima / altezza di spegnimento minima		mm	670/120	700/100	700/100
Portata	massima	l/h	7500	11500	14500
Prevalenza	massima	m	5	7	11
Profondità d'immersione	massima	m	7	7	7
Grandezza di grano	massima	mm	30	30	30
Cavo di alimentazione elettrica	lunghezza	m	10	10	10
Dimensioni	lunghezza	mm	193	193	193
	Larghezza	mm	247	247	247
	Altezza	mm	395	422	422
Peso		kg	4,8	6,4	7,7

Oversættelse af den originale brugsanvisning

OM DENNE BRUGSANVISNING

Velkommen til OASE Living Water. Med dit køb af **ProMax MudDrain 7000/11000/14000** har du truffet et godt valg.

Inden du bruger apparatet første gang, er det vigtigt, at du læser brugsanvisningen grundigt igennem og gør dig fortrolig med apparatet. Alle arbejder på og med dette apparat må kun udføres iht. foreliggende vejledning.

Sikkerhedshenvisningerne skal ubetinget overholdes for korrekt og sikker anvendelse.

Opbevar denne brugsanvisning omhyggeligt. Ved ejerskifte, videregiv venligst brugsanvisningen.

Symboler i denne vejledning

Advarsler

Advarselne i denne vejledning er klassificeret med signalord, der angiver farens omfang.



ADVARSEL

- Betegner en muligvis farlig situation.
- Manglende overholdelse kan medføre død eller alvorlige kvæstelser.



OBS!

Oplysninger, der medvirker til bedre forståelse.

Yderligere anvisninger

- A Henvisning til en figur, f.eks. figur A.
- Henvisning til et andet kapitel.

PRODUKTBESKRIVELSE

Oversigt

<input type="checkbox"/> A	ProMax Mud Drain 7000/11000/14000
1	Håndtag, indstillelig
2	Pumpefod
3	Flydeafbryder
4	Tilslutning trykside, G1½
5	Nettilslutningsledning
6	Slangetyлле

Anvendelse i henhold til bestemmelser

ProMax MudDrain 7000/11000/14000, herefter kaldet "enheden", må udelukkende anvendes på følgende måde:

- Transport af rent vand eller regnvand.
- Transport af spildevand med partikler på maks. 30 mm.
- Vanding og gødning.
- Cirkulering og tømning af beholdere som f.eks. svømmebassiner.
- Vandoptagelse fra brønde.
 - Kun til vanding og gødning!
- Vandhentning fra regntønder eller cisterner.
- Drift ved overholdelse af de tekniske data.

Mulig forkert brug

Der gælder følgende restriktioner for apparatet:

- Ikke egnet til saltvand.
- Ikke egnet til drikkevand.
- Må ikke anvendes til kontinuerlig drift (f.eks. kontinuerlig cirkulation i bassinet).
- Må ikke anvendes til erhvervs- eller industrimæssige formål.
- Må ikke sættes i forbindelse med kemikalier, levnedsmidler, let brændbare eller eksplosive stoffer.
- Må ikke sluttes til drikkevandsforsyningen.

SIKKERHEDSANVISNINGER

Dette apparat kan bruges af børn fra 8 år og derover og personer med nedsatte fysiske, sensoriske eller mentale evner eller manglende erfaring og viden, når de er under opsyn eller får instruktion i sikker brug af apparatet og forstår de dermed forbundne risici.

Børn må ikke lege med apparatet.

Rengøring og vedligeholdelse må ikke udføres af børn uden opsyn.

El-tilslutning

- Enheden må kun tilsluttes, hvis de elektriske data for enheden og strømforsyningen stemmer overens. Enhedens data findes på enhedens typeskilt, på emballagen eller i denne brugsanvisning.
- Apparatet skal afsikres med lækageafbryder indstillet til en nominel fejlstrøm på maksimalt 30 mA.
- Forlængerledning og strømfordeler (f.eks. strømskinne) skal være egnet til udendørs brug (stænktæt).
- Beskyt stikforbindelserne mod fugtighed.
- Tilslut kun apparatet til en forskriftsmæssigt installeret stikdåse.

Sikker drift

- Farlig elektrisk spænding. Der kan opstå død eller svære kvæstelser pga. elektrisk stød! Før du rækker ned i vandet, skal apparater med en spænding >12 V AC eller >30 V DC kobles fra spændingen og sikres mod at blive slået til igen.

- Brug kun apparatet, når der ikke er personer i vandet!
- Ved defekte elektriske ledninger eller defekt kabinet må apparatet ikke anvendes.
- Bær eller træk ikke apparatet i den elektriske ledning.
- Læg kablerne, så de er beskyttet mod skader, og sørg for, at ingen kan snuble over dem.
- Apparatets kabinet eller tilhørende dele må kun åbnes, hvis du udtrykkeligt bliver opfordret til det i vejledningen.
- Der må kun gennemføres arbejde på apparatet, som er beskrevet i denne vejledning. Henvend dig til et autoriseret serviceværksted eller i tvivlstilfælde til producenten, hvis det ikke er muligt at afhjælpe problemerne.
- Anvend kun originale reservedele og originalt tilbehør til apparatet.
- Foretag aldrig tekniske ændringer på apparatet.
- Tilslutningsledningerne kan ikke udskiftes. Bortskaf apparatet eller komponenten, hvis ledningen er beskadiget.

OPSTILLING OG TILSLUTNING

Tilslutning af trykslange

Fødeeffekten er optimal ved en indvendig slangediameter på 38 mm (1½").

Sådan gør du:

B

1. Tilpas trinslangestudsene til slangens diameter.
2. Skru trinslangestudsene på tilslutningen på tryksiden.
3. Forbind trykslangen med trinslangestudsene.
 - Fastgør trykslangen med et slangespændebånd.

Automatisk drift

Stigende vand løfter flydeafbryderen, indtil den når tilkoblingspunktet, og pumpen tilkobles.

Når vandet falder, sænkes flydeafbryderen, indtil den når frakoblingspunktet, og pumpen frakobles.

C

- Tryk flydeafbryderens kabel ind i kabelholderen.
 - Jo kortere kablet mellem flydeafbryderen og kabelholderen er, des lavere ligger tilkoblingspunktet, og des højere ligger frakoblingspunktet.



OBS!

For at kunne fungere fejlfrit skal der være mindst 10 cm kabellængde mellem flydeafbryder og kabelholder.



OBS!

Den minimale restvandhøjde bliver kun nået ved manuel drift.

Manuel drift

Pumpen er permanent tilkoblet, når flydeafbryderen står lodret og kablet hænger nedad.



OBS!

I manuel drift kan pumpen løbe tør.

- Sluk for pumpen, når den minimale vandstand er nået.
- Hvis pumpen løber tør udsættes den for mere slidage.

D

- Stil håndtaget vandret og tryk kablet direkte på overgangen til flydeafbryderen således ind i kabelholderen, at flydeafbryderen står lodret.

Opstilling af pumpe

H

- Opstil pumpen vandret og stabilt i vandet.
- Til nedsækning i en brønd eller skakt skal der fastgøres et reb i håndtaget. Må ikke bæres i nettilslutningskablet.
- Stil pumpen, så smudspartikler med et størrelse >30 mm ikke suges ind og blokerer indsugningsåbningen. Opstil om nødvendigt pumpen højt.
- Flydeafbryderen skal altid kunne bevæge sig frit.

DRIFT



ADVARSEL

Farlig elektrisk spænding!

Død eller svære kvæstelser pga. elektrisk stød.

- Pumpen i vandet må først forbindes med strømnettet, når ingen personer står i vandet eller stikker hånden ned i vandet.
- Netspændingen til alle apparater, der befinder sig i vandet, skal frakobles, inden personer træder ned i eller stikker hånden ned i vandet.

Tilkobling af apparatet

- Anbring netstikket i stikdåsen.
 - Pumpen er klar til brug.

- Pumpen starter, så snart vandstanden har nået tilkoblingshøjden.

Slukning af apparatet

- Træk netstikket ud.
 - Efter frakoblingen kan restvandet i slangen løbe tilbage og komme ud igennem pumpens indsugningsåbning.



OBS!

Apparatet må ikke anvendes til kontinuerlig drift. Dette kan forkorte apparatets levetid.



OBS!

Sky! pumpen med rent vand efter brug.

AFHJÆLPNING AF FEJL

Fejl	Årsag	Udbedring
Pumpen går ikke i gang	Strømforsyning er afbrudt	Kontroller sikring og elektriske stikforbindelser
Pumpen slår fra efter kort tids drift	Overbelastningssikringen har frakoblet pumpen på grund af overophedning	<ul style="list-style-type: none"> • Rengør indsugningsåbning og tryksslange • Lad pumpen køle af
Pumpen kører, men transporterer ikke eller ikke tilstrækkeligt	Trykslangen er lukket	<ul style="list-style-type: none"> • Læg trykslangen uden knæk • Kontroller udløbet, og rengør det om nødvendigt
	Indsugningsåbningen er tilstoppet	• Rengør indsugningsåbningen
	Luft i trykslangen	• Udluft trykslangen
	Hvis den forefindes: Kontraventilen i trykslangen forkert monteret eller tilstoppet	<ul style="list-style-type: none"> • Monter kontraventilen rigtigt • Rengør kontraventilen
	Løbehjul defekt eller slidt	Kontakt OASE. <ul style="list-style-type: none"> • Løbehjulet må kun udskiftes af Oase-service.

RENGØRING OG VEDLIGEHOLDELSE



ADVARSEL

Farlig elektrisk spænding!

Død eller svære kvæstelser pga. elektrisk stød.

- Sluk for strømtilførslen til alle apparater i vandet, før du stikker hånden ned i vandet.
- Sluk for apparatet før du arbejder på det.



OBS!

Anbefaling vedrørende regelmæssig rengøring:

- Rengør enheden efter behov, dog mindst 2 gange om året.
- Brug ingen aggressive rengøringsmidler eller opløsningsmidler, da disse kan beskadige huset eller forringe apparatets funktion.
- Anbefalede rengøringsmidler ved genstridige tilkalkninger:
 - Pumperens PumpClean fra OASE.
 - Eddike- og klorfrit husholdningsrengøringsmiddel.
- Skyl alle dele med rent vand efter rengøring.

LUKKEDELE

Sliddele er ikke omfattet af garantien.

Følgende komponenter er sliddele og må kun udskiftes af OASE-service:

- Løbehjul

OPBEVARING/OVERVINTRING

Apparatet er ikke frostsikkert og skal afmonteres og sættes til opbevaring, hvis der ventes frostvejr.

Sådan opbevares apparatet korrekt:

- Tøm apparatet så godt som muligt, rengør det grundigt og kontroller for skader.
- Tøm så vidt muligt alle slanger, rørledninger og tilslutninger.
- Rengør apparatet grundigt, kontrollér for beskadigelser, og udskift beskadigede dele.
- Opbevar apparatet tørt og frostfrit.
- Stikket må ikke sænkes ned i vand.

BORTSKAFFELSE

Dette apparat må ikke bortskaffes som husholdningsaffald! Benyt venligst det dertil indrettede tilbagetagelsessystem. Gør apparatet ubrugeligt først ved at skære kablet af.

TEKNISKE DATA

ProMax MudDrain			7000	11000	14000
Nominel spænding		V AC	230	230	230
Nominel frekvens		Hz	50	50	50
Nominel effekt		W	325	625	950
Beskyttelsesgrad			IPX8	IPX8	IPX8
Tilslutning, trykside		–	G1½	G1½	G1½
Minimal tilkoblingshøjde/maksimal frakoblingshøjde		mm	500/250	530/270	530/270
Maksimal tilkoblingshøjde/minimal frakoblingshøjde		mm	670/120	700/100	700/100
Pumpemængde	maksimum	l/t	7500	11500	14500
Pumpehøjde	maksimum	m	5	7	11
Neddykningsdybde	maksimum	m	7	7	7
Kornstørrelse	maksimum	mm	30	30	30
Nettilslutningsledning	Længde	m	10	10	10
Dimensioner	Længde	mm	193	193	193
	Bredde	mm	247	247	247
	Højde	mm	395	422	422
Vægt		kg	4,8	6,4	7,7

Øversettelse av den originale bruksanvisningen

OM DENNE BRUKSANVISNINGEN:

Velkommen til Oase Living Water. Med kjøpet av produktet **ProMax MudDrain 7000/11000/14000** har du gjort et godt valg.

Les denne bruksanvisningen nøye og gjør deg kjent med apparatet før du tar det i bruk første gang. Alt arbeid på og med dette apparatet skal gjennomføres etter de anvisninger som foreligger.

Ta hensyn til sikkerhetsanvisningene for riktig og sikker bruk av apparatet.

Ta godt vare på denne bruksanvisningen. Hvis apparatet selges skal bruksanvisningen følge med.

Symboler i denne bruksanvisningen

Advarsler

Advarslene i denne bruksanvisningen er klassifisert med signalord som antyder graden av fare.



ADVARSEL

- Betegner en potensielt farlig situasjon.
- Å ignorere advarselen kan føre til død eller alvorlig personskade.



MERK

Informasjon for bedre forståelse.

Andre merknader

- A Viser til en illustrasjon, f.eks. Illustrasjon A.
- Viser til et annet kapittel.

PRODUKTBESKRIVELSE

Øversikt

<input type="checkbox"/> A	ProMax Mud Drain 7000/11000/14000
1	Håndtak, justerbart
2	Pumpefot
3	Flottørbryter
4	Tilkobling trykkside, G1½
5	Strømledning
6	Slangemunnstykke

Tilsiktet bruk

ProMax MudDrain 7000/11000/14000, i fortsettelsen kalt "utstyret", må kun brukes på følgende måte:

- Pumping av rent vann eller regnvann.
- Pumping av sølevann og partikler med en kornstørrelse på maks. 30 mm.
- Vanning.
- Ompumping og tømning av beholdere, som svømmebassenger.
- Pumping av vann fra brønner.
 - Bare for vanning.
- Tømning av regntønner eller sisterner.
- Drift ved overholdelse av tekniske data.

Mulig feilbruk

Følgende restriksjoner gjelder for apparatet:

- Ikke egnet for saltvann.
- Ikke egnet for drikkevann.
- Skal ikke brukes kontinuerlig (f.eks. Som sirkulasjonspumpe).
- Skal ikke brukes for nærings- eller industriformål.
- Skal ikke brukes i forbindelse med kjemikalier, næringsmidler, lett brennbare eller eksplosive stoffer.
- Skal ikke koble til drikkevannsforsyningen.

SIKKERHETSANVISNINGER

Dette apparatet kan brukes av barn som er 8 år eller eldre, samt av personer med reduserte fysiske, sensoriske eller mentale begrensninger, eller som mangler erfaring og kunnskap, hvis de er under oppsikt eller har fått opplæring i riktig bruk av apparatet, og forstår farene forbundet med å bruke dette.

Barn må ikke leke med apparatet.

Rengjøring eller brukervedlikehold må ikke utføres av barn uten at de er under oppsikt.

Elektrisk tilkobling

- Apparatet skal bare kobles til dersom de elektriske dataene til apparatet og strømforsyningen stemmer overens. Du finner apparatdataene på typeskiltet på apparatet, på forpakningen og i denne bruksanvisningen.
- Apparatet må være sikret gjennom en jordfeilbryter med en utløserstrøm på maksimalt 30 mA.
- Skjøteledninger og strømfordelere (f. eks. stikkontaktlister) må være beregnet for utendørs bruk (beskyttet mot vannsprut).
- Beskytt kontakter og koblinger mot fuktighet.
- Apparatet må bare kobles til en forskriftsmessig installert stikkontakt.

Sikker drift

- Farlig elektrisk spenning. Strømsjokk kan føre til død eller alvorlige personskader!

Før du griper ned i vannet må apparatene i vannet med en spenning >12 V AC eller >30 V DC gjøres spenningsfrie og sikres mot gjeninnkobling.

- Produktet må ikke brukes hvis det oppholder seg personer i vannet.
- Ved defekte elektriske ledninger eller hus, må ikke apparatet brukes.
- Aldri bær eller dra apparatet etter ledningen.
- Legg ledningene slik at de er beskyttet mot skader, og slik at ingen kan snuble i dem.
- Åpne huset på apparatet eller tilhørende deler kun hvis det uttrykkelig blir sagt i bruksanvisningen at man skal gjøre det.
- Utfør kun arbeid på dette apparatet som er beskrevet i denne bruksanvisningen. Kontakt autorisert kundeservice eller produsenten ved tvil hvis problemet ikke kan utbedres.
- Bruk kun originale reservedeler og tilbehør for apparatet.
- Foreta aldri tekniske endringer på apparatet.
- Strømledningene kan ikke byttes. Dersom ledningen er skadet, må apparatet eller komponenten kasseres.

INSTALLASJON OG TILKOBLING

Koble til trykkslangen

Pumpeeffekten er optimal ved en innvendig slangediameter på 38 mm (1½").

Slik går du frem:

B

1. Tilpass slangemunnstykket til slangediameteren.
2. Skru slangemunnstykket inn på koblingen på trykksiden.
3. Koble trykkslangen til slangemunnstykket.
 - Sikre trykkslangen med en slangeklemme.

Automatisk drift

Når vannet stiger løftes flottørbryteren opp til innkoblingspunktet er nådd og pumpen starter.

Når vannstanden synker, synker flottørbryteren ned helt til utkoblingspunktet er nådd og pumpen kobles ut.

C

- Sett ledningen til flottørbryteren inn i ledningsholderen.
 - Jo kortere ledningen mellom flottørbryteren og ledningsholderen er, desto lavere ligger innkoblingspunktet og desto høyere ligger utkoblingspunktet.



MERK

For feilfri funksjon bør ledningen mellom flottørbryteren og ledningsholderen være minst 10 cm lang.



MERK

Den minimale restvannhøyden kan bare nås i manuell drift.

Manuell drift

Pumpen er kontinuerlig innkoblet når flottørbryteren står loddrett og ledningen henger nedover.



MERK

I manuell drift kan pumpen gå tørr.

- Slå av pumpen når den minimale vannstanden er nådd.
- Ved tørrkjøring er pumpen utsatt for større slitasje.

D

- Plasser håndtaket vannrett og trykk kabelen rett mot overgangen til flottørbryteren inn i kabelfestet slik at flottørbryteren står loddrett.

Plasser pumpen

H

- Plasser pumpen vannrett og stabilt i vannet.
- Fest et tau i håndtaket for å senke pumpen ned i en brønn eller sjakt. Løft ikke etter strømledningen.
- Still opp pumpen slik at smusspartikler med en størrelse >30 mm ikke kan suges inn og blokkere innsugingsåpningen. Om nødvendig må pumpen plasseres høyere.
- Flottøren må alltid kunne bevege seg fritt.

DRIFT



ADVARSEL

Farlig elektrisk spenning!

Død eller alvorlige personskader på grunn av strømstøt.

- Pumpen i vannet må bare kobles til strømmettet når det ikke er mennesker i vannet og ingen griper ned i vannet.
- Før du berører vannet må strømstøpslene for alle apparater som befinner seg i vannet alltid trekkes ut.

Slå på apparatet

- Sett støpslet i stikkontakten.
 - Pumpen er driftsklar.

- Pumpen starter så snart vannstanden når innkoblingshøyde.

Slå av apparatet

- Trekk ut kontakten.
 - Etter utkobling kan restvannet strømme tilbake i sluket og ut gjennom innsugingsåpningen på pumpen.



MERK

Apparatet skal ikke brukes kontinuerlig. Det vil forkorte apparatets levetid.



MERK

Skyll apparatet i rent vann etter bruk.

FEILRETTING

Feil	Årsak	Utbedring
Pumpen starter ikke	Strømtilførselen er brutt	Kontroller sikringen og de elektriske stikkforbindelsene
Apparatet slås av etter kort brukstid	Overbelastningsvernet har slått av pumpen på grunn av overoppheting	<ul style="list-style-type: none">• Rengjør innsugingsåpningen og trykkslangen• La pumpen bli avkjølt
Pumpen går, men pumper ikke eller for lite	Trykkslangen er tett	<ul style="list-style-type: none">• Legg trykkslangen uten knekk• Kontroller utløpet, rengjør ved behov
	Innsugingsåpningen er tett	<ul style="list-style-type: none">• Rengjør innsugingsåpningen
	Luft i trykkslangen	<ul style="list-style-type: none">• Luft ut trykkslangen
	Hvis montert: Tilbakeslagsventilen i trykkslangen er feilmontert eller tett	<ul style="list-style-type: none">• Monter tilbakeslagsventilen riktig• Rengjør tilbakeslagsventilen
	Løpehjulet er blokkert eller slitt	Kontakt OASE. <ul style="list-style-type: none">• Løpehjulet skal bare byttes av OASE-teknikere.

RENGJØRING OG VEDLIKEHOLD



ADVARSEL

Farlig elektrisk spenning!

Død eller alvorlige personskader på grunn av strømstøt.

- Før du berører vannet, må nettstøpslene for alle apparater som befinner seg i vannet trekkes ut.
- For du starter arbeidet må du skru av nettspenningen.



MERK

Anbefalinger for regelmessig rengjøring:

- Rengjør apparatet ved behov og minst 2 ganger årlig.
- Du må ikke under noen omstendigheter bruke aggressive rengjøringsmidler eller kjemiske løsemidler, da dette kan angripe huset eller svekke apparatets funksjoner.
- Anbefalt rengjøringsmiddel ved hårdnakkede forkalkninger:
 - Pumperengjøringsmiddel Pump-Clean fra OASE.
 - Eddik- og klorfritt husholdningsrengjøringsmiddel.
- Skyll av alle deler grundig med klart vann etter rengjøring.

SLITEDELER

Slitasjedeler omfattes ikke av garantien.

Følgende komponenter er slitodeler og må bare byttes av OASE-teknikere:

- Løpehjul

LAGRING/OVERVINTRING

Apparatet er ikke frostsikkert og må demonteres og lagres innendørs hvis man forventer frost.

Slik lagrer du apparatet riktig:

- Tøm apparatet så langt det er mulig, gjennomfør en grundig rengjøring og kontroller for skader.
- Samtlige slanger, rørledninger og tilkoblinger må tømmes så godt det er mulig.
- Rengjør apparatet grundig, kontroller om det er skadet, skift ut ødelagte deler.
- Oppbevar apparatet tørt og frostfritt.
- Støpslet må ikke dyppes i vannet.

KASSERING

Dette apparatet må ikke kastes i vanlig husholdningsavfall! Må leveres inn til godkjent avfallshåndteringsfirma. Gjør først apparatet ubrukelig ved å klippe over kablene.

TEKNISKE DATA

ProMax MudDrain			7000	11000	14000
Merkespenning		V AC	230	230	230
Nominell frekvens		Hz	50	50	50
Nominell effekt		W	325	625	950
Beskyttelsestype			IPX8	IPX8	IPX8
Tilkobling trykkside		–	G1½	G1½	G1½
Minimal innkoblingshøyde / maksimal utkoblingshøyde		mm	500/250	530/270	530/270
Maksimal innkoblingshøyde / minimal utkoblingshøyde		mm	670/120	700/100	700/100
Kapasitet	maks	l/t	7500	11500	14500
Pumpehøyde	maks	m	5	7	11
Nedsenkingsdybde	maks	m	7	7	7
Partikkelstørrelse	maks	mm	30	30	30
Strømledning	Lengde	m	10	10	10
Dimensjoner	Lengde	mm	193	193	193
	Bredde	mm	247	247	247
	Høyde	mm	395	422	422
Vekt		kg	4,8	6,4	7,7

Översättning av originalbruksanvisningen

OM DENNA BRUKSANVISNING

Välkommen till OASE Living Water. Med din nya produkt **ProMax MudDrain 7000/11000/14000** har du gjort ett bra val. Läs igenom bruksanvisningen noggrant före första användningstillfället och ta reda på hur apparaten fungerar. Alla slags arbeten som utförs på denna apparat får endast genomföras enligt föreliggande instruktioner.

Beakta noga säkerhetsanvisningarna, de är en förutsättning för korrekt och säker användning.

Förvara denna bruksanvisning på ett säkert ställe. Om apparaten byter ägare måste även bruksanvisningen följa med.

Symboler i denna bruksanvisning

Varningsanvisningar

Varningsanvisningarna i denna bruksanvisning är indelade med signalord som visar omfattningen av faran.



VARNING

- Beskriver en möjligtvis farlig situation.
- Om detta inte beaktas kan detta leda till dödsolyckor eller allvarliga personskador.



ANVISNING!

Information som ska ge bättre förståelse för apparaten.

Andra anvisningar

- A Referens till en bild, t ex bild A.
- Referens till ett annat kapitel.

PRODUKTBESKRIVNING

Översikt

<input type="checkbox"/> A	ProMax Mud Drain 7000/11000/14000
1	Handtag, justerbart
2	Pumpfot
3	Flottörbrytare
4	Anslutning på trycksidan, G1½
5	Nätkabel
6	Konisk slanganslutning

Ändamålsenlig användning

ProMax MudDrain 7000/11000/14000, som i denna dokumentation betecknas som apparat, får endast användas på följande sätt:

- Pumpning av klart vatten eller regnvatten.
- Pumpning av smutsvatten och partiklar med en storlek på under 30 mm.
- Påfyllning och bevattning.
- Om- och utpumpning av behållare, t ex simbassänger.
- Vattenuttag från brunnar – Endast för bevattning!
- Vattenuttag från regnvattentunnor eller cisterner.
- Drift under iakttagande av tekniska data.

Möjlig felaktig användning

För apparaten gäller följande begränsningar:

- Inte lämplig för saltvatten.
- Inte lämplig för dricksvatten.
- Får inte användas i långtidsdrift (t ex för kontinuerlig cirkulation i dammar).
- Använd inte för kommersiella eller industriella ändamål.
- Använd inte kombination med kemikalier, livsmedel eller lättantändliga eller explosiva ämnen.
- Får inte anslutas till dricksvattennätet.

SÄKERHETSANVISNINGAR

Denna apparat kan användas av barn som är 8 år eller äldre samt av personer med sänkt fysisk, sensorisk eller mental förmåga eller brist på erfarenhet och kunskap förutsatt att de hålls under uppsikt eller instrueras i hur de använder apparaten säkert samt de risker som kan uppstå.

Barn får inte leka med apparaten.

Rengöring och användarunderhåll får inte utföras av barn utan uppsikt.

Elanslutning

- Apparaten får endast anslutas om de elektriska data som gäller för apparaten stämmer överens med strömförsörjningen. Apparatsens data anges på typskylten på apparaten, på förpackningen eller i denna bruksanvisning.
- Apparaten ska vara ansluten till en jordfelsbrytare vars dimensionerade felström uppgår till max. 30 mA.
- Förlängningskablar och strömfördelare (t ex grenuttag) ska vara godkända för användning utomhus (dropptäta).
- Skydda stickkontakter från fukt.
- Anslut endast apparaten till ett vägguttag som installerats enligt gällande föreskrifter.

Säker drift

- Farlig elektrisk spänning. Risk för dödsolyckor eller allvarliga personskador av elektriska slag. Innan du griper in i vattnet måste du se till att apparaterna har kopplats ifrån spänningsförsörjningen

>12 V AC eller >30 V DC samt att de har spärrats mot återinkoppling.

- Använd inte apparaten om personer befinner sig i vattnet.
- Apparaten får inte användas om elkablarna eller kåpan är defekta.
- Bär inte och dra inte apparaten i elkabeln.
- Dra kablarna så att de är skyddade och inte kan skadas, och att ingen kan snava över dem.
- Öppna apparatens kåpa eller tillhörande delar endast när du uttryckligen uppmanas till detta i bruksanvisningen.
- Genomför endast arbeten på apparaten, som beskrivs i denna anvisning. Kontakta en behörig kundtjänstverkstad, eller ev. tillverkaren, om vissa problem inte kan åtgärdas.
- Använd endast original reservdelar och tillbehör till apparaten.
- Genomför inte tekniska ändringar på apparaten.
- Elkablarna kan inte bytas ut. Skrota apparaten eller komponenten om kabeln har skadats.

INSTALLATION OCH ANSLUTNING

Ansluta tryckslangen

Matningsprestandan är optimal när slangens innerdiameter uppgår till 38 mm (1½").

Gör så här:

B

1. Anpassa den koniska slanganslutningen till slangens diameter.
2. Skruva fast den koniska slanganslutningen på anslutningen på trycksidan.
3. Anslut tryckslangen till den koniska slanganslutningen.
 - Fixera tryckslangen med en slangklämma.

Automatisk drift

När vattnet stiger höjs flottörbrytaren upp till sin påslagningspunkt varefter pumpen slås på.

Om vattennivån sjunker sänks flottörbrytaren tills fränslagningspunkten har nåtts varefter pumpen slås ifrån.

C

- Tryck in flottörbrytarens kabel i kabelhållaren.
 - Ju kortare kabeln är mellan flottörbrytaren och kabelhållaren, desto lägre ligger påslagningspunkten och desto högre ligger fränslagningspunkten.



ANVISNING!

För en fullgod funktion krävs minst 10 cm kabel mellan flottörbrytaren och kabelhållaren.



ANVISNING!

Den minimala restvattenhöjden kan endast uppnås i manuell drift.

Manuell drift

Pumpen är ständigt påslagen när flottörbrytaren står lodrätt och kabeln hänger nedåt.



ANVISNING!

Pumpen kan köra torrt i manuell drift.

- Slå ifrån pumpen när minimal vattennivå har nåtts.
- Vid torrkörning är pumpen utsatt för högre slitage.

D

- Ställ handtaget i vågrät position och tryck in kabeln i kabelfästet direkt vid övergången till flottörbrytaren, så att flottörbrytaren står vågrätt.

Placera pumpen

H

- Placera pumpen vågrätt och stabilt i vattnet.
- Om pumpen ska släppas ned i en brunn eller ett schakt ska en lina fästas i handtaget. Bär inte pumpen i nätkabeln.
- Placera pumpen så att smutspartiklar med en storlek över 30 mm inte sugas in och blockerar insugningsöppningen. Placera pumpen högre upp vid behov.
- Flottörbrytaren ska alltid kunna röra sig fritt.

ANVÄNDNING



VARNING

Farlig elektrisk spänning!

Dödsolyckor eller allvarliga personskador av elektriska slag.

- När pumpen befinner sig i vattnet får den inte anslutas till elnätet förrän det har säkerställts att inga personer står i vattnet eller griper ned i vattnet.
- Koppla ifrån strömförsörjningen till alla apparater i vattnet innan du stiger ned eller griper ned i vattnet.

Slå på apparaten

- Anslut stickkontakten till stickuttaget.
 - Pumpen är driftklar.

- Pumpen startar när vattennivån har nått påslagningshöjden.

Slå ifrån apparaten

- Dra ut stickkontakten.
 - Efter att apparaten har slagits ifrån kan restvattnet i slangen rinna tillbaka och lämna pumpen genom insugningsöppningen.



ANVISNING!

Använd inte apparaten till långtidsdrift. I annat fall kommer apparatens livslängd att förkortas.



ANVISNING!

Spola av pumpen med klart vatten efter den har använts.

STÖRNINGSÅTGÄRDER

Störning	Orsak	Åtgärd
Pumpen startar inte	Strömförsörjningen har brutits	Kontrollera säkringen och de elektriska skarvkopplingarna
Pumpen slår ifrån efter kort tids drift	Överlastskyddet har slagit ifrån pumpen pga överhettning	<ul style="list-style-type: none">• Rengör insugningsöppningen och tryckslangen• Låt pumpen svalna
Pumpen kör, men matar inte eller har otillräcklig kapacitet	Tryckslangen är tilltäppt	<ul style="list-style-type: none">• Lägg tryckslangen utan veck• Kontrollera utloppet, rengör vid behov
	Insugningsöppningen är tilltäppt	<ul style="list-style-type: none">• Rengör insugningsöppningen
	Luft i tryckslangen	<ul style="list-style-type: none">• Avlufta tryckslangen
	Om förhanden: Backventilen i tryckslangen har monterats felaktigt eller är tilltäppt	<ul style="list-style-type: none">• Montera in backventilen rätt• Rengör backventilen
	Pumphjulet är defekt eller slitet	Kontakta OASE. <ul style="list-style-type: none">• Pumphjulet får endast bytas ut av OASE-service.

RENGÖRING OCH UNDERHÅLL



VARNING

Farlig elektrisk spänning!

Dödsolyckor eller allvarliga personskador av elektriska slag.

- Slå ifrån strömförsörjningen till alla apparater i vattnet innan du griper ned i vattnet.
- Slå ifrån nätspänningen innan arbeten utförs på apparaten.



ANVISNING!

Rekommendation för regelbunden rengöring:

- Rengör apparaten vid behov, men minst 2 ggr/år.
- Använd inga aggressiva rengöringsmedel eller kemiska lösningar då dessa kan angripa apparatens kåpa eller leda till att apparatens funktion försämras.
- Rekommenderade rengöringsmedel vid svåra kalkavlagringar:
 - Pumprengöringsmedel PumpClean från OASE.
 - Ättiks- och klorfritt hushållsrengöringsmedel.
- Efter rengöringen ska alla delar sköljas av noggrant med klart vatten.

SLITAGEDELAR

Slitagedelar täcks inte av garantin.

Följande komponenter är slitagedelar och får endast bytas ut av OASE-service:

- Pumphjul

FÖRVARING / LAGRING UNDER VINTERN

Apparaten är inte frostsäker och ska avinstalleras och läggas undan för förvaring om frost förväntas.

Förvara apparaten så här:

- Töm enheten så gott som möjligt, rengör den noggrant och kontrollera om den har skadats.
- Töm samtliga slangar, rörledning och anslutningar så gott som möjligt.
- Rengör apparaten noggrant, kontrollera om den har skadats och byt ut skadade delar vid behov.
- Förvara apparaten torrt och frostfritt.
- Doppa inte ned stickkontakten i vatten.

AVFALLSHANTERING

Denna apparat får inte kastas i hushållsoporna! Följ föreskrifterna för avfallshantering. Klipp av kabeln så att apparaten inte längre kan tas i drift.

TEKNISKA DATA

ProMax MudDrain			7000	11000	14000
Märkspänning	V AC		230	230	230
Märkfrekvens	Hz		50	50	50
Märkeffekt	W		325	625	950
Kapslingsklass			IPX8	IPX8	IPX8
Anslutning på trycksidan	–		G1½	G1½	G1½
Minimal påslagningshöjd / maximal fråns-lagningshöjd	mm		500/250	530/270	530/270
Maximal påslagningshöjd / minimal fråns-lagningshöjd	mm		670/120	700/100	700/100
Kapacitet	högst	l/tim	7500	11500	14500
Uppfordringshöjd	högst	m	5	7	11
Dopplingsdjup	högst	m	7	7	7
Kornstorlek	högst	mm	30	30	30
Nätkabel	Längd	m	10	10	10
Mått	Längd	mm	193	193	193
	Bredd	mm	247	247	247
	Höjd	mm	395	422	422
Vikt		kg	4,8	6,4	7,7

Alkuperäisen käyttöohjeen käänös

TÄTÄ KÄYTTÖOHJETTA KOSKEVIA TIETOJA

Tervetuloa OASE Living Water -yritykseen. Tällä ostoksella **ProMax MudDrain 7000/11000/14000** olette tehnyt hyvän valinnan.

Lukekaa tämä käyttöohje huolellisesti läpi ennen laitteen ensimmäistä käyttöä ja tutustukaa laitteeseen. Kaikki tätä laitetta koskevat työt ja työt tällä laitteella saa suorittaa vain kyseessä olevan ohjeen mukaan.

Noudattakaa ehdottomasti oikean ja turvallisen käytön ohjeita.

Säilyttäkää tämä käyttöohje huolellisesti! Jos laite vaihtaa omistajaa, antakaa käyttöohje eteenpäin.

Tämän ohjeen symbolit

Varoitusohjeita

Tämän käyttöohjeen varoitusohjeet on luokiteltu merkksanojen mukaan, jotka ilmoittavat vaaran vakavuuden.

VAROITUS

- Tarkoittaa mahdollisesti vaarallista tilannetta.
- Noudattamatta jättäminen voi johtaa kuolemaan tai hyvin vakaviin vammoihin.

OHJE

Tietoja asioiden ymmärtämiseksi paremmin.

Muita ohjeita

- A Viittaus johonkin kuvaan esim. Kuva A.

→ Viittaus johonkin toiseen lukuun.

TUOTEKUVAUS

Yleiskatsaus

<input type="checkbox"/> A	ProMax Mud Drain 7000/11000/14000
1	Kahva, säädettävä
2	Pumppujalusta
3	Uimurikytkin
4	Painepuolen liitäntä, G1½
5	Verkkoliitäntäjohto
6	Letkuyhde

Määräystenmukainen käyttö

ProMax MudDrain 7000/11000/14000, jota seuraavassa nimitetään "laitteeksi", saa käyttää ainoastaan seuraavasti:

- Puhtaan veden tai sadeveden pumppaus.
- Sellaisen likaveden ja hiukkasten pumppaus, jossa on enint. 30 mm kokoisia hiukkasia.
- Kastelu.
- Säiliöiden sisällön siirto- ja tyhjennyspumppaus, esim. uima-altaat.
- Vedenotto kaivoista.
 - Vain kastelutarkoituksiin!
- Veden otto sadevesitynnyreistä tai säiliöistä.
- Teknisten tietojen käyttö ja noudattaminen.

Mahdollinen virheellinen käyttö

Laitteelle ovat voimassa seuraavat rajoitukset:

- Ei sovellu merivedelle.
- Ei sovellu juomavedelle.
- Ei sovellu pitkäaikaiskäyttöön (esim. lammikon veden jatkuva kierrätys).
- Ei ammattimaiseen tai teolliseen käyttöön.
- Ei käyttöön kemikaalien, elintarvikkeiden, helposti palavien tai räjähtävien aineiden yhteydessä.
- Ei saa yhdistää käyttöveden syöttöön.

TURVAOHJEET

Tätä laitetta saavat käyttää yli 8 -vuotiaat lapset, sekä henkilöt, joiden fyysiset, aistimelliset tai henkiset kyvyt ovat vähentyneet tai joilla ei ole tarvittavaa kokemusta ja tietoa, vain valvonnan alaisina ja kun heille on annettu opastusta laitteen turvallisuudesta käytöstä ja kun he ymmärtävät laitteen käytöstä mahdollisesti seuraavat vaarat. Lapset eivät saa leikkiä laitteella.

Puhdistus ja käyttäjän suorittama huolto eivät saa tapahtua lasten toimesta ilman valvontaa.

Sähköliitännät

- Laitteen saa yhdistää vain silloin, kun laitteen ja virransyötön tiedot vastaavat toisiaan. Laitetiedot ovat tyyppikilvessä itse laitteessa, pakkauksessa tai tässä käyttöohjeessa.
- Laite on varmistettava vikavirtasuojalaitteella, jonka nimellisvikavirta on enintään 30 mA.
- Pidennysjohtojen ja virranjakajien (esim. pistorasiarimojen) on oltava ulko käyttöön sopivia (roiskevedeltä suojattuja).
- Pistokeliitännät on suojattava kosteudelta.
- Laitteen saa yhdistää vain määräysten mukaisesti asennettuun pistorasiaan.

Turvallinen käyttö

- Vaarallinen sähköjännite. Sähköisku voi johtaa kuolemaan tai vakaviin vammoihin! Ennen veteen käsin koskettamista

on vedessä olevat jännitteellä >12 VAC tai >30 VDC varustetut laitteet kytkettävä jännitteettömiksi ja varmistettava uudelleenkytkentää vastaan.

- Laitetta saa käyttää vain silloin, kun vedessä ei ole ihmisiä.
- Jos sähköjohdot tai kotelo ovat viallisia, ei laitetta saa käyttää.
- Laitetta ei saa kantaa tai vetää sähköjohdosta.
- Johdot on asennettava niin, että ne eivät pääse vaurioitumaan ja että kukaan ei kompastu niihin.
- Laitteen kotelon tai siihen kuuluvat osat saa avata vain silloin, kun käyttöohjeessa nimenomaisesti kehoitetaan näin tekemään.
- Laitteelle saa suorittaa vain sellaisia töitä, kuin tässä käyttöohjeessa on kuvattu. Jos ongelmia ei voi ratkaista, on käännytävä valtuutetun asiakaspalvelupisteen tai epäselvässä tapauksessa valmistajan puoleen.
- Laitteessa saa käyttää vain alkuperäisiä varaosia ja lisätarvikkeita.
- Laitteeseen ei koskaan saa tehdä teknisiä muutoksia.
- Liitäntäjohtoja ei voi vaihtaa uusiin. Jos jokin johto on vaurioitunut, laite tai sen osat on hävitettävä.

PAIKALLEEN ASETTAMINEN JA KYTKEMINEN

Painejohdon yhdistäminen

Pumppausteho on optimaalinen letkun si-sähalkaisijan ollessa 38 mm (1½").

Toimit näin:

B

1. Mukauta letkuyhde letkun halkaisijaan.
2. Kierrä letkuyhde painepuolen liitäntään.
3. Yhdistä paineletku letkuyhteeseen.
 - Varmista paineletku letkupinteellä.

Automaattinen käyttö

Nouseva vesi nostaa uimurikytkintä, kunnes päällekytkentäpiste on saavutettu ja pumppu kytkeytyy päälle.

Laskeva vedenpinta laskee uimurikytkintä, kunnes poiskytkentäpiste on saavutettu ja pumppu kytkeytyy pois päältä.

C

- Paina uimurikytkimen kaapeli kaapelipidikkeeseen.
 - Mitä lyhyempi kaapeli uimurikytkimen ja kaapelipidikkeen välillä on, sitä matalammalle on päällekytkentäpiste ja sitä korkeammalla poiskytkentäpiste.



OHJE

Virheetöntä toimintaa varten on jätettävä vähintään 10 cm kaapelista uimurikytkimen ja kaapelipidikkeen välille.



OHJE

Minimaalinen jäljellä oleva vedenkorkeus saavutetaan vain manuaalisessa käytössä.

Manuaalinen käyttö

Pumppu on jatkuvasti päällekytkettynä, jos uimurikytkin on pystysuorassa asennossa ja kaapeli osoittaa alaspäin.



OHJE

Manuaalisessa käytössä voi pumppu käydä kuivana.

- Kytke pumppu pois päältä, kun minimaalinen veden pinta on saavutettu.
- Kuivakäynnillä pumppu joutuu lisääntyneen kulumisen alaiseksi.

D

- Aseta kahva vaakasuoraan asentoon ja paina kaapeli suoraan uimurikytkimen liitoskohtaan kaapelipidikkeeseen niin, että uimurikytkin on pystysuorassa.

Pumpun sijoittaminen paikoilleen

H

- Aseta pumppu vaakasuoraan ja tukevasti veteen.
- Kiinnitä köysi kahvaan alas kaivoon tai kuiluun laskemista varten. Älä kannata verkkoliitäntäkaapelista.
- Aseta pumppu siten, että se ei ime >30 mm suurempia likahiukkasia, jotka voivat tukkia sisäänimaukon. Sijoita pumppu tarvittaessa korkeammalle.
- Uimurikytkimen täytyy aina voida liikkua vapaasti.

KÄYTTÖ



VAROITUS

Vaarallinen sähköjännite!

Sähköisku voi aiheuttaa kuoleman tai vakavia vammoja.

- Yhdistä pumppu vedessä verkkovirtaan vasta sen jälkeen, kun vedessä ei ole ihmisiä tai kukaan ei voi koskettaa veteen.
- Ennen veteen menemistä tai veteen koskettamista on kaikkien vedessä olevien laitteiden verkkojännite kytkettävä pois päältä.

Laitteen kytkeminen päälle

- Työnnä verkkopistoke pistorasiaan.
 - Pumppu on käyttövalmis.

- Pumppu käynnistyy heti, kun veden pinta on saavuttanut päällekytkentäkorkeuden.

Laitteen kytkeminen pois päältä

- Vedä verkkopistoke irti.
 - Poiskytkennän jälkeen voi jäämävesi valua takaisin letkuun ja tulla ulos pumpun sisäänimuaukosta.



OHJE

Älä käytä laitetta pitkäaikaikäkäytössä. Muuten laitteen käyttöikä lyhenee vastavasti.



OHJE

Huuhtele pumppu käytön jälkeen puhtaalla vedellä.

HÄIRIÖNPOISTO

Häiriö	Syy	Korjaus
Pumppu ei käynnisty	Virransyöttö katkennut	Tarkasta sulake ja sähköpistoliittimet
Pumppu kytkeytyy lyhyen käyntiajan jälkeen pois päältä	Ylikuormitussuoja on kytkennyt pumpun pois päältä ylikuormituksen takia	<ul style="list-style-type: none">• Puhdista sisäänimaukko ja paineletku• Anna pumpun jäähtyä
Pumppu käy, mutta ei pumppaa ollenkaan tai ei tarpeeksi	Paineletku suljettu	<ul style="list-style-type: none">• Asenna paineletku ilman taittokohtia• Tarkasta poisto ja puhdistus tarvittaessa
	Sisäänimaukko tukkeutunut	<ul style="list-style-type: none">• Puhdista sisäänimaukko
	Ilmaa paineletkussa	<ul style="list-style-type: none">• Poista ilma paineletkusta
	Jos on varustuksessa: Takaiskuventtiili paineletkussa väärin asennettu tai tukkeutunut	<ul style="list-style-type: none">• Asenna takaiskuventtiili oikein• Puhdista takaiskuventtiili
	Juoksupyörä viallinen tai kulunut	Ota yhteyttä OASE-edustajaan. <ul style="list-style-type: none">• Juoksupyörän saa vaihtaa vain Oase-huolto.

PUHDISTUS JA HUOLTO



VAROITUS

Vaarallinen sähköjännite!

Sähköisku voi aiheuttaa kuoleman tai vakavia vammoja.

- Ennen kuin kosketat veteen, kytke kaikkien vedessä olevien laitteiden verkkojännite pois päältä.
- Kytke verkkojännite pois päältä ennen töitä laitteelle.



OHJE

Suositus säännöllistä puhdistusta varten:

- Laite on puhdistettava tarvittaessa, mutta kuitenkin vähintään 2 kertaa vuodessa.
- Älä käytä mitään syövyttäviä puhdistusaineita tai kemiallisia liuottimia, koska ne voivat vaurioittaa koteloa tai aiheuttaa laitteeseen toimintahäiriöitä.
- Pinttyneisiin kalkkijäämiin suositeltu puhdistusaine:
 - Pumpun puhdistusaine PumpClean, valmistaja OASE.
 - Yleispuhdistusaineet, jotka eivät sisällä etikkaa tai klooria.
- Huuhtelee kaikki puhdistetut osat huolellisesti puhtaalla vedellä.

KULUVAT OSAT

Kuluvat osat eivät kuulu takuun piiriin.

Seuraavat komponentit ovat kuluvia osia, ja ne saa vaihtaa vain OASE-huolto:

- juoksupyörä

VARASTOINTI/TALVISÄILYTYS

Laite ei kestä pakkasta. Se on irrotettava ja säilytettävä varastossa, jos lämpötilan ennustetaan laskevan alle nollan.

Laitteen oikeanlainen varastointi:

- Tyhjennä laite mahdollisimman hyvin, puhdista se perusteellisesti ja tarkasta mahdolliset vauriot.
- Tyhjennä kaikki letkut, putkijohdot ja liitännät niin hyvin kuin mahdollista.
- Puhdista laite huolellisesti, tarkasta onko siinä vaurioita ja vaihda vaurioituneet osat.
- Laite on varastoitava kuivassa ja jäätymiseltä suojatussa paikassa.
- Älä upota verkkopistoketta veteen.

HÄVITTÄMINEN

Tätä laitetta ei saa hävittää talousjätteiden mukana! Käytä sitä varten olemassaolevaa palautusjärjestelmää. Tee laitteesta tätä ennen käyttökelvoton leikkaamalla kaapelit poikki.

TEKNISET TIEDOT

ProMax MudDrain			7000	11000	14000
Nimellisjännite	V AC		230	230	230
Nimellistaajuus	Hz		50	50	50
Nimellisteho	W		325	625	950
Kotelointiluokka			IPX8	IPX8	IPX8
Painepuolen liitäntä	–		G1½	G1½	G1½
Minimaalinen päällekytkentäkorkeus/maksimaalinen poiskytkentäkorkeus	mm		500/250	530/270	530/270
Maksimaalinen päällekytkentäkorkeus/minimaalinen poiskytkentäkorkeus	mm		670/120	700/100	700/100
Pumppausmäärä	enintään	l/h	7500	11500	14500
Pumppauskorkeus	enintään	m	5	7	11
Upotussyvyys	enintään	m	7	7	7
Jyväkoko	enintään	mm	30	30	30
Verkkoliitäntäjohto	Pituus	m	10	10	10
Mitat	Pituus	mm	193	193	193
	Leveys	mm	247	247	247
	Korkeus	mm	395	422	422
Paino		kg	4,8	6,4	7,7

DE
EN
FR
NL
ES
PT
IT
DA
NO
SV
FI
HU
PL
CS
SK
SL
HR
RO
BG
UK
RU
CN

Az eredeti használati útmutató fordítása

A JELEN HASZNÁLATI ÚTMUTATÓRÓL:

Üdvözljük az OASE Living Water nevében. Ön ezen termék **ProMax MudDrain 7000/11000/14000** megvásárlásával jó döntést hozott.

Az első használatba vétel előtt olvassa el gondosan a használati útmutatót és ismerkedjen meg a készülékkel. Az készülékkel, vagy a készüléken végzett bármilyen munka esetén tartsa be a jelen útmutatóban leírtakat.

A készülék helyes és biztonságos használata érdekében feltétlenül vegye figyelembe a biztonsági előírásokat.

Őrizze meg gondosan a jelen használati útmutatót. Ha másnak adja a készüléket, adja oda ezt a használati útmutatót is.

A jelen útmutatóban használt szimbólumok

Figyelmeztetések

A jelen útmutatóban található figyelmeztetések jelzőszavak segítségével vannak csoportosítva, amelyek jelzik a veszély mértékét.



FIGYELMEZTETÉS

- Lehetséges veszélyes helyzetet jelöl.
- A figyelmeztetés figyelmen kívül hagyása halált vagy rendkívül súlyos sérüléseket okozhat.



ÚTMUTATÁS

A jobb megértést szolgáló információk.

További útmutatások

- A Hivatkozás ábrára, pl. A ábra.
- Hivatkozás egy másik fejezetre.

TERMÉKLEÍRÁS

Áttekintés

<input type="checkbox"/> A	ProMax Mud Drain 7000/11000/14000
1	Fogantyú, állítható
2	Szivattyú-lábazat
3	Úszókapcsoló
4	Nyomóoldali csatlakozó, G1½
5	Hálózati csatlakozó vezeték
6	Lépcsőzetes tömlővég

Rendeltetésszerű használat

ProMax MudDrain 7000/11000/14000, a továbbiakban: „készülék”, kizárólag csak a következőképpen használható:

- Tiszta víz vagy esővíz szállítása.
- Szennyezett víz és max. 30 mm méretű részecskéket tartalmazó víz szállítása.
- Vízzel történő ellátás és öntözés.
- Át- és kiszivattyúzás tartályokból, pl. úszómedencékből.
- Víz vételezése kútból.
 - Csak vízzel történő ellátásra és öntözésre!
- Víz vételezése esővíz tárolókból vagy ciszternákból.
- Üzemeltetés a műszaki adatok betartása mellett.

Lehetséges nem megfelelő használat

A készülékre a következő korlátozások érvényesek:

- Sós vízhez nem alkalmas.
- Ivóvízhez nem alkalmas.
- A készülék nem való tartós üzemelésre (pl. tartós keringtető üzemelés tóban).
- Nem szabad kisipari- vagy ipari célokra használni.
- Nem szabad vegyszerekkel, élelmiszerekkel, gyúlékony vagy robbanékony anyagokkal együtt alkalmazni.
- Nem szabad ivóvíz-ellátásra csatlakoztatni.

BIZTONSÁGI ÚTMUTATÁSOK

A jelen készüléket 8 évesnél idősebb gyermekek, valamint csökkent fizikai, érzékszervi vagy mentális képességű, ill. hiányos tapasztalattal és megfelelő tudással rendelkező személyek akkor kezelhetik, ha felügyelet alatt állnak, vagy a készülék biztonságos használata vonatkozásában eligazításban részesültek, és megértették az ebből eredő veszélyeket.

Gyermekek nem játszhatnak a készülékkel.

Tisztítást és a felhasználó által végzendő karbantartási munkákat nem végezhetnek olyan gyermekek, akik nem állnak felügyelet alatt.

Elektromos csatlakoztatás

- Csak akkor csatlakoztassa a készüléket, ha a készülék és az áramellátás elektromos adatai megegyeznek. A készülék adatai a típusútblán, a csomagoláson vagy ebben az útmutatóban találhatóak meg.
- A készüléket maximum 30 mA névleges áramerősségű hibaáram-védelemmel kell ellátni.
- A hosszabbító vezetéknek és elosztóknak (pl. elosztósáv) alkalmasnak kell lenniük szabadban történő használatra (fröccsenő víz elleni védelem).
- A csatlakozókat védje a nedvességtől.
- A készüléket csak előírászerűen telepített dugaszolóaljzatról működtesse.

Biztonságos üzemeltetés

- Veszélyes elektromos feszültség. Áramütés okozta halálos vagy súlyos sérülések lehetségesek! Mielőtt vízbe nyúlnak, a 12 V AC -t vagy 30 V DC-t meghaladó feszültséggel üzemelő készülékeket feszültségmentesíteni kell, és biztosítani kell újrabekapcsolás ellen.
- Csak akkor üzemeltesse a készüléket, ha nem tartózkodnak személyek a vízben.
- Sérült elektromos vezetékek vagy sérült ház esetén a készüléket tilos üzemeltetni.
- Ne hordozza vagy húzza a készüléket a csatlakozó vezetéknél fogva!
- A vezetékeket sérülésektől védetten fektesse le és ügyeljen arra, hogy senki ne eshessen el bennük.
- Csak akkor nyissa fel a készülék vagy a hozzá tartozó részek házát, ha erre az útmutató kifejezetten felszólítja.
- Csak olyan munkálatokat végezzen a készüléken, amelyek a jelen útmutatóban ismertetve vannak. Forduljon felhatalmazott ügyfélszolgálati ponthoz vagy kétség esetén a gyártóhoz, ha az adott probléma nem szüntethető meg.
- Kizárólag eredeti pótalkatrészeket és tartozékokat használjon a készülékhez.
- Soha ne végezzen műszaki változtatásokat a készüléken.
- A csatlakozó vezetékek nem cserélhetők ki. Ha sérült a vezeték, ártalmatlanítsa a készüléket, ill. az adott részegységet.

FELÁLLÍTÁS ÉS CSATLAKOZTATÁS

A nyomótömlő csatlakoztatása

A szállítási teljesítmény 38 mm-es (1½") belső tömlő átmérőnél optimális.

Ez az alábbiak szerint végezhető el:

B

1. Igazítsa hozzá a lépcsőzetes tömlővéget a tömlő átmérőhöz.
2. Csavarja fel a lépcsőzetes tömlővéget a nyomóoldal csatlakozójára.
3. Kösse össze a nyomótömlőt a lépcsőzetes tömlővéggel.
 - Biztosítsa a nyomótömlőt csőbilinccsel.

Automata üzemmód

Az emelkedő víz a bekapcsolási pont eléréséig emeli az úszókapcsolót, és a szivattyú bekapcsol.

Csökkenő vízszintnél az úszókapcsoló a kikapcsolási pont eléréséig süllyed, és a szivattyú kikapcsol.

C

- Nyomja bele az úszókapcsoló kábelét a kábeltartóba.
 - Minél rövidebb a kábel az úszókapcsoló és a kábeltartó között, annál alacsonyabban van a bekapcsolási pont, és annál magasabban helyezkedik el a kikapcsolási pont.

ÚTMUTATÁS

A hibamentes működéshez legalább 10 cm kábelhosszúságot kell betartani az úszókapcsoló és a kábeltartó között.

ÚTMUTATÁS

A maradék víz minimális szintje csak manuális üzemmódban kerül elérésre.

Manuális üzemmód

A szivattyú folyamatosan be van kapcsolva, ha az úszókapcsoló függőleges helyzetben áll, és a kábel lefelé lóg.

ÚTMUTATÁS

Manuális üzemmódban a szivattyú szárazon futhat.

- Kapcsolja ki a szivattyút, ha a szint elérte a minimális vízszintet.
- Ha a szivattyú szárazon fut, akkor a szivattyú fokozott kopásnak van kitéve.

D

- Állítsa a fogantyút vízszintes helyzetbe, és nyomja bele a kábelt az úszókapcsoló felé vezető átmenetnél a kábeltartóba úgy, hogy az úszókapcsoló függőlegesen álljon.

A szivattyú felállítása

H

- Állítsa fel a szivattyút vízszintesen és stabilan a vízben.
- Ha kútba vagy aknába engedik le, akkor erősítsen kötelet a fogantyúra. A készüléket tilos a hálózati csatlakozó kábelnél fogva hordozni.
- A szivattyút úgy kell felállítani, hogy ne szívja fel a 30 mm-nél nagyobb szennyrészecskéket, és azok nem dugítsák el a szívónyílást. Ha szükséges, állítsa fel magasabban a szivattyút.
- Az úszókapcsolónak mindig szabadon kell tudnia mozogni.

ÜZEM

FIGYELMEZTETÉS

Veszélyes elektromos feszültség!

Áramütés okozta halálos vagy súlyos sérülések.

- A vízben lévő szivattyút csak akkor csatlakoztassa villamos hálózatra, ha nincsenek személyek a vízben vagy nem nyúlnak a vízbe.
- A vízbe lépés vagy vízbe nyúlás előtt a vízben lévő valamennyi eszközt feszültségmentesíteni kell.

A készülék bekapcsolása

- Csatlakoztassa a hálózati csatlakozódugaszt az aljzathoz.
 - A szivattyú üzemkész.
 - A szivattyú elindul, amint a vízszint elérte a bekapcsolási magasságot.

A készülék kikapcsolása

- Húzza ki a hálózati csatlakozódugaszt.
 - Kikapcsolás után a maradék víz visszafolyhat a tömlőben és kifolyhat a szívónyíláson keresztül.

ÚTMUTATÁS

A készüléket nem szabad tartós üzemben használni. Ellenkező esetben megfelelő mértékben lerövidül a készülék élettartama.

ÚTMUTATÁS

Használat után tiszta vízzel mossa le a szivattyút.

ZAVARELHÁRÍTÁS

Hiba	Ok	Megoldás
A szivattyú nem indul el.	Az áramellátás megszakítva.	Ellenőrizze a biztosítékot és dugaszos csatlakozásokat.
A szivattyú rövid működés után lekapcsol.	A túlterhelés elleni védelem túlmelegedés miatt lekapcsolta a szivattyút.	<ul style="list-style-type: none">• Tisztítsa ki a szívónyílást és a nyomótömlőt.• Hagyja lehűlni a szivattyút.
A szivattyú üzemel, azonban nem szállít, vagy elégtelen a szállított mennyiség.	A nyomótömlő elzáródott.	<ul style="list-style-type: none">• A nyomótömlőt megtörésektől mentesen vezesse el.• Ellenőrizze, és adott esetben tisztítsa ki a kifolyót.
	A szívónyílás eldugult.	<ul style="list-style-type: none">• Tisztítsa ki a szívónyílást.
	Levegő van a nyomótömlőben.	<ul style="list-style-type: none">• Légtelenítse a nyomótömlőt.
	Ha van: A visszacsapó szelep a nyomótömlőben nem megfelelően van beszerelve vagy eldugult.	<ul style="list-style-type: none">• Szerelje be megfelelően a visszacsapó szelepet.• Tisztítsa meg a visszacsapó szelepet.
	A járókerék meghibásodott vagy elkopott.	Vegye fel a kapcsolatot az OASE-val. <ul style="list-style-type: none">• A járókereket csak az OASE szerviz cserélheti ki.

TISZTÍTÁS ÉS KARBANTARTÁS



FIGYELMEZTETÉS

Veszélyes elektromos feszültség!

Áramütés okozta halálos vagy súlyos sérülések.

- Mielőtt a vízbe nyúlna, feszültségmentesítse az összes vízben lévő készüléket.
- A készüléken végzendő munka megkezdése előtt kapcsolja le a hálózati feszültséget.



ÚTMUTATÁS

A rendszeres tisztításra vonatkozó ajánlás:

- A készüléket szükség szerint, de legalább évente 2 × tisztítsa meg.
- Agresszív tisztítószeresek vagy vegyszeroldatok használata tilos, mivel ezek károsíthatják a burkolatot, vagy károsan befolyásolhatják a készülék működését.
- Ajánlott tisztítószeresek makacs vízkövesedés esetén:
 - OASE PumpClean szivattyútisztító.
 - Ecet- és klórmentes háztartási tisztító.
- A tisztítás után tiszta vízzel alaposan tisztítsa meg az összes alkatrészt.

KOPÓALKATRÉSZEK

A kopóalkatrészekre nem vonatkozik a szavatosság.

A következő komponensek kopóalkatrészek, és azokat csak az OASE szerviz cserélheti:

- járókerék

TÁROLÁS / TELELÉS

A készülék nem fagyálló, és várható fagy esetén le kell szerelni és megfelelően el kell tárolni.

Így tárolja helyesen a készüléket:

- Ürítse ki a készüléket amennyire csak lehet, végezzen alapos tisztítást és ellenőrizze a készülék sérüléseit.
- Az összes tömlőt, csővezetékét és csatlakozást amennyire csak lehet, ki kell üríteni.
- Alaposan tisztítsa meg a készüléket, ellenőrizze az épségét, és cserélje ki a sérült alkatrészeket.
- A szivattyút szárazon, fagymentes helyen kell tárolni.
- A hálózati csatlakozódugaszt nem szabad a vízbe meríteni.

MEGSEMMISÍTÉS

A készüléket nem szabad háztartási hulladékként ártalmatlanítani! Ehhez az erre kijelölt visszavételi helyeket használja. Előtte a kábel levágásával tegye használhatatlanná a készüléket.

MŰSZAKI ADATOK

ProMax MudDrain			7000	11000	14000
Méretezési feszültség		V AC	230	230	230
Méretezési frekvencia		Hz	50	50	50
Méretezési teljesítmény		W	325	625	950
Védettségi fokozat			IPX8	IPX8	IPX8
Nyomóoldali csatlakozás		–	G1½	G1½	G1½
Minimális bekapcsolási szint / maximális kikapcsolási szint		mm	500/250	530/270	530/270
Maximális bekapcsolási szint / minimális kikapcsolási szint		mm	670/120	700/100	700/100
Szállított mennyiség	maximum	l/ó	7500	11500	14500
Szállítási magasság	maximum	m	5	7	11
Merülési mélység	maximum	m	7	7	7
Szemcseméret	maximum	mm	30	30	30
Hálózati csatlakozó vezeték	Hossz	m	10	10	10
Méretek	Hossz	mm	193	193	193
	Szélesség	mm	247	247	247
	Magasság	mm	395	422	422
Súly		kg	4,8	6,4	7,7

Tłumaczenie oryginalnej instrukcji użytkowania

INFORMACJE DOTYCZĄCE INSTRUKCJI UŻYTKOWANIA

Witamy w OASE Living Water. Kupując **ProMax MudDrain 7000/11000/14000**, dokonali Państwo dobrego wyboru.

Przed pierwszym uruchomieniem urządzenia należy uważnie przeczytać instrukcję użytkowania i zapoznać się z zasadą działania urządzenia. Wszystkie prace dotyczące tego urządzenia mogą być wykonywane tylko zgodnie z zaleceniami dostarczonej instrukcji.

Bezwzględnie przestrzegać przepisów bezpieczeństwa pracy w odniesieniu do prawidłowego i bezpiecznego użytkowania.

Instrukcję użytkowania należy przechowywać w bezpiecznym miejscu. W przypadku sprzedaży urządzenia nowemu właścicielowi należy przekazać również instrukcję użytkowania.

Symbole w niniejszej instrukcji

Ostrzeżenia

Ostrzeżenia w niniejszej instrukcji są klasyfikowane przez hasła ostrzegawcze, które określają wielkość zagrożenia.

OSTRZEŻENIE

- Określa możliwą niebezpieczną sytuację.
- W razie lekceważenia może dojść do wypadku z ciężkimi lub śmiertelnymi obrażeniami.

WSKAZÓWKA

Informacje służące lepszemu zrozumieniu tekstu.

Dalsze wskazówki

- A Odnośnik do rysunku, np. rysunek A.

→ Odnośnik do innego rozdziału.

OPIS PRODUKTU

Przeгляд

<input type="checkbox"/> A	ProMax Mud Drain 7000/11000/14000
1	Uchwyt, regulowany
2	Podstawka pompy
3	Wyłącznik pływakowy
4	Przyłącze strony tłocznej, G1½
5	Sieciowy przewód podłączeniowy
6	Stopniowana końcówka węża

Zastosowanie zgodne z przeznaczeniem

ProMax MudDrain 7000/11000/14000, zwany dalej "Urządzeniem", może być używany wyłącznie w następujący sposób:

- Pompowanie czystej wody lub wody deszczowej.
- Pompowanie brudnej wody zawierającej zanieczyszczenia stałe o wielkości ziarna do maks. 30 mm
- Nawadnianie i podlewanie.
- Przepompowanie i wypompowanie wody ze zbiorników, jak np. basenów pływakich.
- Pobieranie wody ze studni.
– Tylko do nawadniania i podlewania!
- Pobieranie wody ze zbiorników deszczówki lub cystern.
- Eksploatacja w warunkach zgodnych z danymi technicznymi.

Możliwe błędne użytkowanie

W stosunku do tego urządzenia obowiązują następujące ograniczenia:

- Nie nadaje się do słonej wody.
- Nie nadaje się do wody pitnej.
- Nie użytkować w trybie pracy ciągłej (np. do ciągłej cyrkulacji wody w stawie).

- Nie nadaje się do celów rzemieślniczych ani przemysłowych.
- Nie użytkować połączeniu z chemikaliami, artykułami spożywczymi, substancjami łatwopalnymi lub wybuchowymi.
- Nie podłączać do instalacji z wodą pitną.

PRZEPISY BEZPIECZEŃSTWA

Urządzenie może być używane przez dzieci od 8 lat i ponadto przez osoby o ograniczonych fizycznych i umysłowych zdolnościach, albo nie posiadających niezbędnego doświadczenia i wiedzy, gdy będą one pod nadzorem osoby odpowiedzialnej za bezpieczeństwo użytkownika tego urządzenia lub zostaną odpowiednio przez nią poinstruowane i poinformowane o wynikających stąd zagrożeniach.

Dzieciom zabrania się zabawy z tym urządzeniem.

Czyszczenie ani czynności serwisowe użytkownika nie mogą być wykonywane przez dzieci bez nadzoru osoby dorosłej.

Przylącze elektryczne

- Urządzenie podłączyć tylko wtedy, gdy parametry elektryczne urządzenia i zasilania energią są zgodne. Dane urządzenia znajdują się na tabliczce znamionowej na urządzeniu; na opakowaniu lub w niniejszej instrukcji.
- Urządzenie musi być zabezpieczone wyłącznikiem różnicowoprądowym, ze znamionowym prądem upływowym wynoszącym maksymalnie 30 mA.
- Przedłużacze przewodów i rozdzielacze prądu (np. listwy z gniazdkami) muszą być przeznaczone do użytkowania na

wolnym powietrzu (zabezpieczone przed rozpryskami wody).

- Połączenia wtykowe powinny być chronione przed wilgocią.
- Urządzenie może być podłączane tylko do prawidłowo zainstalowanego gniazdka.

Bezpieczna eksploatacja

- Niebezpieczne napięcie elektryczne. Śmierć lub ciężkie obrażenia przez porażenie prądem są możliwe! Przed włączeniem rąk do wody należy wyłączyć urządzenie spod napięcia >12 V AC lub >30 V DC i zabezpieczyć przed ponownym włączeniem.
- Nigdy nie włączać urządzenia, gdy ktoś przebywa w wodzie.
- W przypadku uszkodzonych przewodów lub uszkodzonej obudowy nie wolno użytkować urządzenia.
- Nie podnosić ani nie ciągnąć urządzenia za przewód elektryczny.
- Przewody należy układać w taki sposób, aby były zabezpieczone przed uszkodzeniami i nie stanowiły niebezpieczeństwa potknięcia się.
- Nigdy nie należy otwierać obudowy urządzenia oraz należących do niego elementów, jeśli nie jest to wyraźnie zalecane w instrukcji.
- Przy urządzeniu należy wykonywać tylko te prace, które są opisane w niniejszej instrukcji. Jeśli nie będzie można usunąć problemu, należy zwrócić się do autoryzowanego punktu serwisowego lub w razie wątpliwości do producenta.
- Stosować tylko oryginalne części zamienne i akcesoria przeznaczone do tego urządzenia.
- Nigdy nie dokonywać przeróbek technicznych urządzenia na własną rękę.
- Przewody sieciowe nie mogą być wymieniane. Urządzenie lub podzespoły urządzenia należy oddać do utylizacji w przypadku uszkodzenia przewodu.

USTAWIENIE I PODŁĄCZENIE

Podłączenie węża ciśnieniowego

Optymalną wydajność tłoczenia zapewniamy przy wewnętrznej średnicy węża 38 mm (1½").

Należy postępować w sposób następujący:

B

1. Stopniowaną końcówkę węża dopasować do średnicy węża.
2. Stopniowaną końcówkę węża przykręcić do przyłącza na stronie ciśnienia.
3. Połączyć wąż ciśnieniowy ze stopniowaną końcówką węża.
 - Wąż ciśnieniowy zabezpieczyć obejmą zaciskową.

Tryb automatyczny

W wyniku wzrostu poziomu wody podnosi się pływak, aż do osiągnięcia punktu przełączenia i włączenia pompy.

Przy spadającym poziomie wody opada pływak, aż do osiągnięcia punktu przełączenia i wyłączenia pompy.

C

- Kabel przełącznika pływakowego wcisnąć do zaczepek kabla.
 - Im krótszy kabel między przełącznikiem pływakowym a zaczepek kabla, tym niżej znajduje się punkt włączenia i tym wyżej leży punkt wyłączenia.



WSKAZÓWKA

Dla bezbłędneho działania konieczny jest odcinek kabla o długości co najmniej 10 cm między przełącznikiem pływakowym a zaczepek kabla.



WSKAZÓWKA

Minimalna wysokość poziomu reszty wody jest osiągnięta tylko w trybie sterowania ręcznego.

Tryb sterowania ręcznego

Pompa jest ciągle załączona, jeśli przełącznik pływakowy ustawiony jest w pozycji pionowej, a kabel skierowany jest w dół.



WSKAZÓWKA

W trybie sterowania ręcznego może dojść do suchobiegu pompy.

- Wyłączyć pompę, gdy minimalny poziom wody zostanie osiągnięty.
- Podczas suchobiegu pompa ulega przyspieszonemu zużyciu.

D

- Ustawić uchwyt w pozycji poziomej, a kabel wcisnąć bezpośrednio w miejscu przejścia do wyłącznika pływakowego do uchwytu kablowego, tak aby przełącznik pływakowy był skierowany w kierunku pionowym.

Ustawienie pompy

H

- Pompę ustawić poziomo i stabilnie w wodzie.
- W celu opuszczenia pompy do studzienki przymocować linkę do uchwytu. Nie przenosić pompy za kabel sieciowy.
- Pompę ustawić tak, żeby nie dochodziło do zassania zanieczyszczeń o wielkości > 30 mm i zablokowania otworu ssania. W razie potrzeby ustawić pompę na podwyższeniu.
- Wyłącznik pływakowy musi mieć zapewnioną możliwość swobodnego ruchu.

EKSPLLOATACJA



OSTRZEŻENIE

Niebezpieczne napięcie elektryczne!

Śmierć lub ciężkie obrażenia przez porażenie prądem.

- Pompę zanurzoną w wodzie podłączyć do sieci prądowej dopiero wtedy, gdy nikt już nie przebywa w wodzie ani nie wkłada rąk do wody.

- Przed wejściem do wody lub włożeniem rąk do wody odłączyć napięcie sieciowe wszystkich urządzeń znajdujących się w wodzie.

Włączanie urządzenia

- Włożyć wtyczkę sieciową do gniazdka.
 - Pompa jest gotowa do eksploatacji.
 - Pompa włącza się, jak tylko poziom wody osiągnie wysokość włączenia.

Wyłączanie urządzenia

- Wyciągnąć wtyczkę sieciową.

- Po wyłączeniu może spłynąć z powrotem reszta wody znajdująca się w wężu i wypłynąć przez otwór ssania pompy.



WSKAZÓWKA

Nie używać urządzenia w trybie pracy długotrwałej. W przeciwnym razie okres trwałości urządzenia zostanie znacznie skrócony.



WSKAZÓWKA

Po użyciu pompy spłukać ją czystą wodą.

USUWANIE USTEREK

Usterka	Przyczyna	Środki zaradcze
Pompa nie uruchamia się	Przerwane zasilanie prądowe	Sprawdzić bezpiecznik i elektryczne połączenia wtykowe
Pompa wyłącza się po krótkim czasie pracy	Zabezpieczenie przeciążeniowe wyłączyło pompę z powodu przegrzania	<ul style="list-style-type: none"> • Oczyszczyć otwór ssania i przepłukać węż ciśnieniowy • Poczekać, aż pompa ulegnie ochłodzeniu
Pompa pracuje, ale nie tłoczy lub niedostateczna wydajność tłoczenia	Zamknięty węż ciśnieniowy	<ul style="list-style-type: none"> • Wąż ciśnieniowy ułożyć bez załamań • Sprawdzić wylot i w razie potrzeby oczyścić
	Zatkany otwór ssania	• Oczyszczyć otwór ssania
	Powietrze w wężu ciśnieniowym	• Odpowietrzyć węż ciśnieniowy
	O ile występuje: Błędnie zainstalowany lub zatkany zawór przeciwwrotny w wężu ciśnieniowym	<ul style="list-style-type: none"> • Prawidłowo zainstalować zawór przeciwwrotny • Wyczyścić zawór przeciwwrotny
	Wadliwy lub zużyty wirnik	Skontaktować się z OASE. <ul style="list-style-type: none"> • Wymiana wirnika jest dozwolona tylko w punkcie serwisowym OASE.

CZYSZCZENIE I KONSERWACJA



OSTRZEŻENIE

Niebezpieczne napięcie elektryczne!
Śmierć lub ciężkie obrażenia przez porażenie prądem.

- Przed włożeniem rąk do wody należy odłączyć napięcie sieciowe wszystkich znajdujących się w wodzie urządzeń.
- Przed rozpoczęciem prac przy urządzeniu należy odłączyć napięcie sieciowe.



WSKAZÓWKA

Zalecenia dotyczące regularnego czyszczenia:

- Urządzenie czyścić nie tylko w razie potrzeby, lecz co najmniej 2 razy w roku.
- Nie stosować żadnych agresywnych środków czyszczących ani rozpuszczalników chemicznych, ponieważ może to spowodować uszkodzenie obudowy lub wywołać zakłócenie działania urządzenia.
- W przypadku trudnych do usunięcia osadów wapna zaleca się stosowanie następujących środków czyszczących:
 - Środek czyszczący PumpClean marki OASE.
 - Środek czyszczący dla gospodarstwa domowego nie zawierający octu ani chloru.
- Po oczyszczeniu starannie spłukać wszystkie części czystą wodą.

CZĘŚCI ULEGAJĄCE ZUŻYCIU

Części ulegające zużyciu nie są objęte gwarancją.

Niżej wymienione podzespoły to części ulegające zużyciu i ich wymiana jest dozwolona tylko serwisowi OASE:

- Wirnik

MAGAZYNOWANIE / PRZECHOWYWANIE W OKRESIE ZIMOWYM

Urządzenie nie jest zabezpieczone na wypadek mrozu i musi zostać wymontowane najpóźniej przed zapowiadany mrozem.

Prawidłowe przechowywanie urządzenia:

- Opróżnić urządzenie na tyle, na ile jest to możliwe, przeprowadzić gruntowne czyszczenie i skontrolować je pod względem uszkodzeń.
- Wszystkie węże, rurociągi i przyłącza opróżnić na tyle, na ile jest to możliwe.
- Gruntownie oczyścić urządzenie, skontrolować stan pod względem uszkodzeń, wymienić wadliwe części.
- Urządzenie należy przechowywać w miejscu suchym i nienarażonym na działanie mrozu.
- Nie zanurzać wtyczki w wodzie.

USUWANIE ODPADÓW

Urządzenia nie wolno wyrzucać do pojemnika na odpady komunalne! Urządzenia należy utylizować tylko poprzez przewidziany do tego system zwrotów. Przed przystąpieniem do utylizacji należy odciąć przewód zasilający urządzenia.

DANE TECHNICZNE

ProMax MudDrain			7000	11000	14000
Napięcie znamionowe		V AC	230	230	230
Częstotliwość znamionowa		Hz	50	50	50
Moc znamionowa		W	325	625	950
Stopień ochrony			IPX8	IPX8	IPX8
Przyłącze strony tłocznej		–	G1½	G1½	G1½
Minimalna wysokość poziomu wody przy załączaniu / maksymalna wysokość poziomu wody przy wyłączeniu		mm	500/250	530/270	530/270
Maksymalna wysokość poziomu wody przy załączaniu / minimalna wysokość poziomu wody przy wyłączeniu		mm	670/120	700/100	700/100
Wydajność tłoczenia	maksymalna	l/h	7500	11500	14500
Wysokość tłoczenia	maksymalna	m	5	7	11
Głębokość zanurzenia	maksymalna	m	7	7	7
Wielkość ziarna /cząstki stałe/	maksymalna	mm	30	30	30
Sieciowy przewód podłączeniowy	Długość	m	10	10	10
Wymiary	Długość	mm	193	193	193
	Szerokość	mm	247	247	247
	Wysokość	mm	395	422	422
Ciężar		kg	4,8	6,4	7,7

Překlad originálu Návodu k použití.

O TOMTO NÁVODU K OBSLUZE

Vítejte u OASE Living Water. Koupě tohoto výrobku **ProMax MudDrain 7000/11000/14000** byla dobrou volbou.

Ještě před prvním použitím tohoto zařízení si pečlivě přečtěte návod k použití a dobře se s vaším novým zařízením seznáme. Veškeré práce na tomto a s tímto přístrojem mohou být prováděny jen podle příloženého návodu.

Bezpodmínečně dodržujte bezpečnostní pokyny pro správné a bezpečné používání.

Tento návod k použití pečlivě uschovejte. Při změni vlastníka předejte i návod k použití.

Symboly použité v tomto návodu

Varovné pokyny

Varovné pokyny v tomto návodě jsou klasifikovány pomocí signálních slov, které označují míru nebezpečí.

VAROVÁNÍ

- Označuje možnou nebezpečnou situaci.
- Při nedodržení mohou být důsledkem smrt nebo těžká zranění.

UPOZORNĚNÍ

Informace, které slouží k lepšímu porozumění.

Další pokyny

- A Odkaz na jeden z obrázků., např. obrázek A.
- Odkaz k jiné kapitole.

POPIS VÝROBKU

Přehled

<input type="checkbox"/> A	ProMax Mud Drain 7000/11000/14000
1	Rukojeť, nastavitelná
2	Patka čerpadla
3	Plovákový spínač
4	Připojení tlakové strany
5	Připojné vedení
6	Stupňovité hadicové hrdlo

Použití v souladu s určeným účelem

ProMax MudDrain 7000/11000/14000, dále jen přístroj, se smí používat výhradně podle níže uvedených pokynů:

- Čerpání čisté vody nebo dešťové vody.
- Čerpání špinavé vody a nečistot o velikosti max. 30 mm zrnitosti.
- Zavlažování a zalévání.
- Přečerpávání a odčerpávání nádrží, jako například bazénů.
- Odběr vody ze studny.
 - Pouze k zavlažování a zalévání!
- Odběr vody z nádrží na dešťovou vodu nebo z cisteren.
- Provoz při dodržení technických údajů.

Možné chybné použití

Pro přístroj platí následující omezení:

- Není vhodné pro slanou vodu.
- Nevhodné pro pitnou vodu.
- Nepoužívat v dlouhodobém provozu (např. trvalý cirkulační provoz v jezírku).
- Nepoužívat pro komerční nebo průmyslové účely.
- Nepoužívat ve spojení s chemikáliemi, potravinami, lehce zápalnými nebo výbušnými látkami.
- Nenapojte na domácí zásobování pitnou vodou.

BEZPEČNOSTNÍ POKYNY

Tento přístroj nesmí být používán dětmi do 8 let a kromě toho i osobami se sníženými fyzickými, sensorickými nebo mentálními schopnostmi nebo nedostatkem zkušeností a vědomostí, pokud nejsou pod dohledem nebo nebyly poučeny o bezpečném používání přístroje a mohou z tohoto důvodu vzniknout nebezpečí.

Děti si nesmí s přístrojem hrát. Čištění a uživatelská údržba nesmí být prováděna dětmi bez dozoru.

Elektrická přípojka

- Přístroje zapojujte pouze tehdy, shodují-li se elektrické údaje přístroje s údaji napájení proudem. Údaje o přístroji se nachází na typovém štítku přístroje, na obalu nebo v tomto návodu.
- Přístroj musí být zajištěn pomocí ochranného zařízení chybného proudu s jmenovitým poruchovým proudem maximálně 30 mA.
- Prodlužovací vedení a elektrický rozvaděč (např. zásuvkový systém) musí být určeny k užití ve venkovním prostředí (odstřikující voda).
- Chraňte zásuvkové spojení před vlhkostí.
- Přístroj připojujte pouze do zásuvky instalované v souladu s předpisy.

Bezpečný provoz

- Nebezpečné elektrické napětí. Smrt nebo těžká zranění elektrickým proudem jsou možné! Dříve, než sáhnete do vody, odpojte vodní přístroje s napětím >12 V AC nebo >30 V DC od napětí a zabezpečte je proti opětovnému zapnutí.
- Provozujte přístroj jen tehdy, nezdržují-li se ve vodě žádné osoby.
- Při vadném elektrickém vedení nebo poškozeném krytu nesmí být přístroj provozován.
- Přístroj nenoste ani netahejte za elektrické vedení.
- Vedení pokládejte tak, aby bylo chráněno před poškozením, a dbejte na to, aby o ně nikdo nemohl zakopnout.
- Otevírejte kryt přístroje nebo příslušné díly jen tehdy, pokud jste k tomu vysloveně vyzváni v návodu.
- Provádějte na přístroji jenom práce, popsané v tomto návodu. Pokud nelze problémy odstranit, kontaktujte autorizovaný zákaznický servis nebo v případě pochybností výrobce.
- Pro přístroj používejte pouze originální náhradní díly a příslušenství.
- Nikdy neprovádějte technické změny na přístroji.
- Připojovací vedení nelze vyměnit. Přístroj resp. komponenty v případě poškození vedení zlikvidujte.

INSTALACE A PŘIPOJENÍ

Připojte tlakovou hadici

Čerpací výkon je optimální při vnitřním průměru hadice 38 mm (1½").

Postupujte následovně:

B

1. Přizpůsobte stupňovité hadicové hrdlo průměru hadice.
2. Stupňovité hadicové hrdlo našroubujte na přípojku na straně tlaku.
3. Tlakovou hadici spojte se stupňovitým hadicovým hrdlem.
 - Tlakovou hadici zajistěte hadicovou sponou.

Automatický provoz

Stoupající voda zvedá plovákový spínač, dokud nedosáhne bodu zapnutí a čerpadlo se nezapne.

Při klesající hladině vody klesá plovákový spínač, dokud nedosáhne bodu vypnutí a čerpadlo se nevypne.

C

- Zatlačte kabel plovákového spínače do držáku kabelu.
 - Čím je kabel mezi plovákovým spínačem a držákem kabelu, tím níže je položený spínací bod a tím vyšší je bod vypnutí.



UPOZORNĚNÍ

Pro bezchybnou funkci dodržujte minimálně 10 cm délku kabelu mezi plovákovým spínačem a držákem kabelu.



UPOZORNĚNÍ

Minimální výšky zbytkové vody se dosáhne pouze v ručním provozu.

Ruční provoz

Čerpadlo je neustále zapnuté, když je plovákový spínač ve svislé poloze a kabel ukazuje směrem dolů.



UPOZORNĚNÍ

V ručním provozu může běžet čerpadlo nasucho.

- Čerpadlo vypněte po dosažení minimálního stavu vody.
- Při suchém běhu podléhá čerpadlo zvýšenému opotřebení.

D

- Dejte rukojeť do vodorovné polohy a kabel stlačte přímo u přechodu k plovákovému spínači do kabelového držáku tak, aby byl plovákový spínač svisle.

Instalace čerpadla

H

- Čerpadlo postavte do vody vodorovně a stabilně.
- Při spuštění do šachty upevněte k rukojeti lano. Nenoste za síťový kabel.
- Čerpadlo postavte tak, aby nemohlo dojít k nasátí nečistot >30 mm a aby nebyl blokován nasávací otvor. V případě potřeby postavte čerpadlo na vyvýšené místo.
- Plovákový spínač se musí vždy moct volně pohybovat.

PROVOZ

VAROVÁNÍ

Nebezpečné elektrické napětí!

Smrt nebo těžká zranění elektrickým proudem.

- Čerpadlo ve vodě zapojte do elektrické sítě, až když nikdo nestojí ve vodě, ani do ní nesáhá.
- Před vstupem nebo před sáhnutím do vody vždy odpojte všechny přístroje nacházející se ve vodě od síťového napětí.

Zapnutí přístroje

- Zasuňte zástrčku do zásuvky.
 - Čerpadlo je připraveno k provozu.

- Čerpadlo se rozběhne, jakmile dosáhne stav vody výšky pro zapnutí.

Vypnutí přístroje

- Vytáhněte zástrčku ze zásuvky.
 - Po vypnutí je možné nechat vytéct zbytkovou vodu z hadice a z nasávacího otvoru čerpadla.

UPOZORNĚNÍ

Nepoužívejte přístroj v dlouhodobém provozu. Odpovídajícím způsobem se tak zkracuje životnost přístroje.

UPOZORNĚNÍ

Po použití důkladně opláchněte všechny díly čistou vodou.

ODSTRAŇOVÁNÍ PORUCH

Porucha	Příčina	Náprava
Čerpadlo se nerozbíhá	Napájení proudem je přerušeno	Zkontrolujte pojistky a elektrické zástrčky
Čerpadlo se po krátké době chodu vypne	Jištění proti přetížení vypnulo čerpadlo z důvodu přehřátí	<ul style="list-style-type: none">• Vyčistěte nasávací otvor a tlakovou hadici• Nechte čerpadlo ochladit
Čerpadlo běží, ale nečerpá nebo čerpá nedostatečně	Tlaková hadice ucpaná	<ul style="list-style-type: none">• Ved'te tlakovou hadici bez zalomení• Zkontrolujte výtok a případně jej vyčistěte
	Nasávací otvor je ucpaný	• Vyčistěte nasávací otvor
	Vzduch v tlakové hadici	• Odvzdušněte tlakovou hadici
	Pokud k dispozici: Zpětná klapka v tlakové hadici je chybně namontovaná nebo je ucpaná	<ul style="list-style-type: none">• Namontujte správně zpětnou klapku• Vyčistěte zpětnou klapku
	Oběhové kolo je defektní nebo opotřebené	Kontaktujte OASE. <ul style="list-style-type: none">• Oběhové kolo smí vyměnit pouze servis OASE.

ČIŠTĚNÍ A ÚDRŽBA



VAROVÁNÍ

Nebezpečné elektrické napětí!

Smrt nebo těžká zranění elektrickým proudem.

- Dříve než budete sahat do vody, odpojte všechny přístroje nacházející se ve vodě od síťového napětí.
- Než začnete pracovat se zařízením, vypojte síťová napětí.



UPOZORNĚNÍ

Doporučení k pravidelnému čištění:

- Přístroj čistíte podle potřeby, minimálně však 2 x ročně.
- Nepoužívejte agresivní čisticí prostředky ani chemická ředidla, neboť by mohly poškodit plášť, nebo negativně ovlivnit funkce přístroje.
- Doporučené čisticí prostředky při obtížně odstranitelném zvrápenatění:
 - Čistič čerpadel PumpClean od OASE.
 - Domácí čističe bez obsahu octa a chlóru.
- Po čištění důkladně opláchněte všechny díly čistou vodou.

SÚČASTI PODLIEHAJÚCE OPOTREBENIU

Na díly podléhající opotřebení se nevztahuje záruka.

Následující komponenty jsou součástí, které podléhají opotřebení a které smí vyměnit pouze servis OASE:

- Oběžné kolo

ULOŽENÍ / PŘEZIMOVÁNÍ

Přístroj není odolný proti mrazu a pokud lze očekávat mrazivé počasí, musí být odinstalován a uložen.

Správné uskladnění přístroje:

- Vypusťte přístroj, jak jen je to možné, a proveďte důkladné čištění a zkontrolujte, zda nevykazuje škody.
- Veškeré hadice, potrubí a přípojky vyprazdňujte tak dlouho, jak jen je to možné.
- Přístroj důkladně vyčistěte, zkontrolujte, zda není poškozený a poškozené části vyměňte.
- Přístroj osušte a uskladněte chráněný před mrazem.
- Zástrčku neponořujte do vody.

LIKVIDACE

Toto zařízení nesmí být likvidováno společně s komunálním odpadem! Využijte k tomu prosím určený systém odběru. Předtím znemožněte další použitelnost zařízení odříznutím kabelů.

TECHNICKÉ ÚDAJE

ProMax MudDrain			7000	11000	14000
Jmenovité napětí		V AC	230	230	230
Jmenovitá frekvence		Hz	50	50	50
Jmenovitý výkon		W	325	625	950
Druh ochrany			IPX8	IPX8	IPX8
Přípojka strana výtlačku		–	G1½	G1½	G1½
Minimální výška pro zapnutí / maximální výška pro vypnutí		mm	500/250	530/270	530/270
Maximální výška pro zapnutí / minimální výška pro vypnutí		mm	670/120	700/100	700/100
Čerpané množství	maximální	l/h	7500	11500	14500
Dopravní výška	maximální	m	5	7	11
Hloubka ponoření	maximální	m	7	7	7
Velikost nečistot	maximální	mm	30	30	30
Přípojné vedení	Délka	m	10	10	10
Rozměry	Délka	mm	193	193	193
	Šířka	mm	247	247	247
	Výška	mm	395	422	422
Hmotnost		kg	4,8	6,4	7,7

Preklad originálu Návodu na použitie

O TOMTO NÁVODE NA POUŽÍVANIE

Víta Vás OASE Living Water. S kúpou **ProMax MudDrain 7000/11000/14000** ste urobili dobré rozhodnutie.

Pred prvým použitím prístroja si starostlivo prečítajte návod na použitie a oboznámte sa s prístrojom. Všetky práce na tomto prístroji a s týmto prístrojom smú byť vykonávané len podľa priloženého návodu.

Bezpodmienečne dodržiavajte bezpečnostné pokyny pre správne a bezpečné používanie.

Tento návod na použitie starostlivo uschovajte. Pri zmene vlastníka, prosím odovzdajte ďalej aj návod na použitie.

Symbody v tomto návode

Výstražné upozornenia

Výstražné pokyny v tomto návode sú klasifikované signálnymi slovami, ktoré indikujú mieru ohrozenia.



VÝSTRAHA

- Označuje možnú nebezpečnú situáciu.
- V prípade nerespektovania môže mať za následok smrť alebo najťažšie poranenia.



UPOZORNENIE

Informácie, ktoré slúžia na lepšie porozumenie.

Ďalšie pokyny

- A Odkaz na obrázok, napr. obrázok A.
- Odkaz na inú kapitolu.

POPIS VÝROBKU

Prehľad

<input type="checkbox"/> A	ProMax Mud Drain 7000/11000/14000
1	Držadlo, nastaviteľné
2	Pätka čerpadla
3	Plavákový spínač
4	Prípojka na strane výtlaku, G1½
5	Prívodné sieťové vedenie
6	Stupňovité hadicové hrdlo

Použitie v súlade s určeným účelom

ProMax MudDrain 7000/11000/14000, ďalej nazývaný "prístroj", sa môže používať iba nasledovne:

- Čerpanie čistej vody alebo dažďovej vody.
- Čerpanie špinavej vody s čiastočkami s max. veľkosťou 30 mm.
- Zavlažovanie a polievanie.
- Prečerpávanie a vyčerpávanie z nádrží ako sú bazény.
- Odber vody zo studní.
 - Len na zavlažovanie a polievanie!
- Odber vody z nádrží na dažďovú vodu alebo cisterien.
- Prevádzka pri dodržaní technických údajov.

Možné nesprávne použitie

Pro prístroj platia nasledujúce obmedzenia:

- Nevhodné pre slanú vodu.
- Nevhodné pre pitnú vodu.
- Nepoužívajte v dlhodobej prevádzke (napr. trvalá cirkulačná prevádzka v jazierku).
- Nepoužívať pre komerčné alebo priemyslové účely.
- Nepoužívať v spojení s chemikáliami, potravinami, ľahko zápalnými alebo výbušnými látkami.
- Nepripájajte na potrubie s pitnou vodou.

BEZPEČNOSTNÉ POKYNY

Tento prístroj môžu používať deti staršie ako 8 rokov a osoby so zníženými fyzickými, zmyslovými alebo mentálnymi schopnosťami alebo s nedostatočnými skúsenosťami a znalosťami, keď sú pod dohľadom alebo boli poučené o bezpečnom používaní prístroja a pochopili nebezpečenstvá, ktoré z toho vyplývajú.

Deti sa s prístrojom nesmú hrať.

Deti nesmú vykonávať čistenie a používateľskú údržbu.

Prípojka elektrickej energie

- Prístroj pripájajte iba vtedy, ak sa zhodujú elektrické údaje prístroja a napájania elektrickým prúdom. Údaje o prístroji sa nachádzajú na typovom štítku prístroja, na obale alebo v tomto návode na obsluhu.
- Prístroj musí byť zabezpečený ochranným zariadením proti chybnému prúdu s menovitým chybným prúdom, ktorý nie je väčší než 30 mA.
- Predlžovacie rozvody a rozdeľovač prúdu (napr. lišty so zásuvkami) musia byť vhodné na používanie v vonku (chránené pred striekajúcou vodou).
- Chráňte zástrčkové spoje pred vlhkosťou.
- Prevádzkujte prístroj len na zásuvke, inštalovanej podľa predpisov.

Bezpečná prevádzka

- Nebezpečné elektrické napätie. Smrť alebo ťažké zranenia spôsobené zásahom elektrického prúdu! Skôr ako

siahnete do vody, odpojte prístroje s napätím >12 V AC alebo >30 V DC a zaistíte ich proti opätovnému zapnutiu.

- Prevádzkujte prístroj len vtedy, ak sa vo vode nezdržiaujú žiadne osoby.
- Prístroj sa nesmie prevádzkovať s chybnými elektrickými vedeniami alebo chybným krytom.
- Prístroj nenoste ani neťahajte za elektrické vedenie.
- Vedenia uložte tak, aby boli chránené pred poškodeniami a dbajte na to, aby o ne nemohol nikto zakopnúť.
- Nikdy neotvárajte kryt prístroja ani príslušných dielov, ak nie ste k tejto činnosti výslovne vyzvaní v návode na obsluhu.
- Na prístroji vykonávajte iba činnosti, ktoré sú popísané v tomto návode. Ak nie je problém možné odstrániť, kontaktujte autorizované miesto zákazníkoho servisu alebo v prípade pochybností priamo výrobcu.
- Používajte iba originálne náhradné diely a príslušenstvo pre daný prístroj.
- Nikdy na prístroji nevykonávajte technické zmeny.
- Prípojovacie vedenia sa nemôžu vymieňať. Keď je vedenie poškodené, prístroj, resp. komponenty zlikvidujte.

INŠTALÁCIA A PRIPOJENIE

Pripojenie tlakovej hadice

Čerpací výkon je optimálny pri vnútornom priemere hadice 38 mm (1½").

Postupujte nasledovne:

B

1. Stupňovitú hadicovú koncovku prisťahujte na tento priemer hadice.
2. Stupňovitú hadicovú koncovku naskrutkujte na prípojku na strane výtlaku.
3. Spojte tlakovú hadicu so stupňovitou hadicovou koncovkou.
 - Tlakovú hadicu zaistíte hadicovou sponou.

Automatická prevádzka

Stúpajúca voda zdvíha plavákový spínač, kým sa nedosiahne bod zapnutia a čerpadlo sa zapne.

Pri klesajúcej hladine vody sa plavákový spínač spúšťa, až kým nedosiahne bod vypnutia a čerpadlo sa vypne.

C

- Kábel plavákového spínača zatlačte do držiaka kábla.
 - Čím kratší je kábel medzi plavákovým spínačom a držiakom kábla, o to nižšie je bod zapnutia a o to vyššie je bod vypnutia.



UPOZORNENIE

Pre správnu funkciu ponechajte medzi plavákovým spínačom a držiakom kábla aspoň 10 cm dlhý kábel.



UPOZORNENIE

Minimálna výška zvyšnej vody sa dosiahne len v manuálnej prevádzke.

Ručná prevádzka

Čerpadlo je stále zapnuté, keď je plavákový spínač vo vertikálnej polohe a kábel smeruje nadol.



UPOZORNENIE

V manuálnej prevádzke môže čerpadlo bežať naprázdno.

- Keď sa dosiahne minimálna hladina vody, vypnite čerpadlo.
- Pri chode nasucho podlieha čerpadlo zvýšenému opotrebovaniu.

D

- Držadlo nastavte do vodorovnej polohy a kábel zatlačte priamo na prechode k plavákovému spínaču do držiaka kábla tak, aby bol plavákový spínač zvislo.

Inštalácia čerpadla

H

- Čerpadlo postavte do vody vo vodorovnej a stabilnej polohe.
- Na spustenie do studne alebo šachty upevnite lano o držadlo. Nenoste za kábel sieťovej prípojky.
- Čerpadlo postavte tak, aby sa ne-nasávali čiastočky nečistôt s veľkosťou >30 mm a nezablokovali nasávací otvor. Ak je to potrebné, čerpadlo postavte na zvýšenom mieste.
- Plavákový spínač sa musí stále voľne pohybovať.

PREVÁDZKA



VÝSTRAHA

Nebezpečné elektrické napätie!

Smrť alebo ťažké zranenia elektrickým prúdom.

- Čerpadlo vo vode pripojte na elektrickú sieť až vtedy, keď vo vode nestoja žiadne osoby ani nesiahajú do vody.
- Pred vstupom do vody alebo siahnutím do nej, vypnite sieťové napätie všetkých prístrojov, ktoré sú vo vode.

Zapnutie prístroja

- Sieťovú zástrčku zasuňte do zásuvky.
 - Čerpadlo je pripravené na prevádzku.

- Čerpadlo sa rozbehne, keď hladina vody dosiahne výšku zapnutia.

Vypnutie prístroja

- Vytiahnite sieťovú zástrčku.
 - Po vypnutí môže zvyšná voda v hadici tiecť späť a vytekať cez nasávací otvor čerpadla.



UPOZORNENIE

Prístroj nepoužívajte v dlhodobej prevádzke. Inak sa životnosť prístroja primerane skráti.



UPOZORNENIE

Po použití čerpadlo vypláchnite čistou vodou.

ODSTRÁNENIE PORÚCH

Porucha	Príčina	Náprava
Čerpadlo sa nerozbieha	Prerušte napájanie	Skontrolujte poistku a elektrické zástrčkové spojenia
Čerpadlo sa po krátkej dobe chodu vypne	Poistka proti preťaženiu vypne čerpadlo kvôli prehriatiu	<ul style="list-style-type: none">• Vyčistite nasávací otvor a tlakovú hadicu• Čerpadlo nechajte vychladnúť
Čerpadlo ide, ale nečerpá alebo čerpá nedostatočne	Zablokovaná tlaková hadica	<ul style="list-style-type: none">• Tlakovú hadicu položte tak, aby nebola zalomená• Skontrolujte výtok a prípadne ho vyčistite
	Upchatý nasávací otvor	<ul style="list-style-type: none">• Vyčistite nasávací otvor
	Vzduch v tlakovej hadici	<ul style="list-style-type: none">• Odvzdušnite tlakovú hadicu
	Ak je k dispozícii: Nesprávne namontovaná alebo upchatá spätná klapka v tlakovej hadici	<ul style="list-style-type: none">• Spätnú klapku správne namontujte• Vyčistite spätnú klapku
	Chybné alebo opotrebované obehové koleso	Skontaktujte sa so spoločnosťou OASE. <ul style="list-style-type: none">• Obehové koleso môže vymieňať len servis OASE.

ČISTENIE A ÚDRŽBA



VÝSTRAHA

Nebezpečné elektrické napätie!

Smrť alebo ťažké zranenia elektrickým prúdom.

- Skôr ako siahnete do vody, vypnite sieťové napätie všetkých prístrojov vo vode.
- Pred prácami na prístroji vypnite sieťové napätie.



UPOZORNENIE

Odporúčanie pre pravidelné čistenie:

- Prístroj čistíte podľa potreby, ale minimálne 2x ročne.
- Nepoužívajte agresívne čistiace prostriedky alebo chemické roztoky, pretože poškodíte teleso alebo môžete narušiť funkciu prístroja.
- Odporúčané čistiace prostriedky pri silnom usadzovaní vápnika:
 - čistič čerpadiel PumpClean od spoločnosti OASE.
 - čistiaci prostriedok bez obsahu octu a chlóru.
- Po čistení všetky diely dôkladne opláchnite čistou vodou.

SÚČASTI PODLIEHAJÚCE OPOTREBENIU

Opotrebovateľné diely nepodliehajú záruke.

Nasledujúce komponenty sú opotrebovateľné diely a môže ich vymieňať len servis OASE:

- obehové koleso

ULOŽENIE / PREZIMOVANIE

Zariadenie nie je mrazuvzdorné a pri očakávanom mraze sa musí odinštalovať a uskladniť.

Zariadenie sa skladuje nasledovne:

- Vypusťte prístroj do tej miery, ako je len možné, vykonajte dôkladné čistenie a skontrolujte prípadné poškodenie.
- Všetky hadice, potrubia a pripojenia čo možno v najväčšej miere vyprázdňte.
- Zariadenie dôkladne vyčistite, skontrolujte ohľadom poškodení a poškodené diely vymeňte.
- Prístroj skladujte v suchu a chráňte pred mrazom.
- Zástrčku neponárajte do vody.

LIKVIDÁCIA

Tento prístroj sa nesmie likvidovať spolu s domovým odpadom! Na likvidáciu využite na to určený systém odovzdávania. Pred odovzdaním znefunkčnite prístroj prerezaním kábla.

TECHNICKÉ ÚDAJE

ProMax MudDrain			7000	11000	14000
Menovité napätie		V AC	230	230	230
Menovitá frekvencia		Hz	50	50	50
Menovitý výkon		W	325	625	950
Trieda ochrany			IPX8	IPX8	IPX8
Prípojka na strane výtlaku		–	G1½	G1½	G1½
Minimálna výška zapnutia/maximálna výška vypnutia		mm	500/250	530/270	530/270
Maximálna výška zapnutia/minimálna výška vypnutia		mm	670/120	700/100	700/100
Dopravované množstvo	maximálne	l/h	7500	11500	14500
Dopravná výška	maximálne	m	5	7	11
Hĺbka ponorenia	maximálne	m	7	7	7
Veľkosť častíc	maximálne	mm	30	30	30
Prívodné sieťové vedenie	Dĺžka	m	10	10	10
Rozmery	Dĺžka	mm	193	193	193
	Šírka	mm	247	247	247
	Výška	mm	395	422	422
Hmotnosť		kg	4,8	6,4	7,7

Prevod originalnih navodil za uporabo

INFORMACIJE GLEDE TEH NAVODIL ZA UPORABO

Dobrodošli pri podjetju OASE Living Water. Z nakupom tega izdelka **ProMax MudDrain 7000/11000/14000** ste dobro izbrali.

Pred prvo uporabo natančno preberite navodila za uporabo naprave in dobro spoznajte napravo. Vsa dela na in z tem aparatom se smejo izvajati samo v skladu s pričujočimi navodili za uporabo.

Obvezno upoštevajte varnostna navodila za varno in pravilno uporabo.

Navodila za uporabo skrbno shranite. V primeru menjave lastnika priložite napravi tudi navodila za uporabo.

Simboli v teh navodilih

Opozorila

Opozorila v teh navodilih so razvrščena s signalnimi besedami, ki prikazujejo stopnjo nevarnosti.



OPOZORILO

- Opisuje morebitno nevarno situacijo.
- Pri neupoštevanju lahko pride do smrti ali hudih telesnih poškodb.



NAPOTEK

Informacije, ki poskrbijo za boljše razumevanje.

Dodatni napotki

- A Sklic na eno sliko, npr. sliko A.
- Sklic na neko drugo poglavje.

OPIS IZDELKA

Pregled

<input type="checkbox"/> A	ProMax Mud Drain 7000/11000/14000
1	Ročaj, nastavljiv
2	Podnožje črpalke
3	Plovno stikalo
4	Priključek na tlačni strani, G1½
5	Priključna napeljava
6	Stopničasti cevasti nastavek

Pravilna uporaba

ProMax MudDrain 7000/11000/14000, v nadaljevanju imenovan »naprava«, je dovoljeno uporabljati samo, kot sledi:

- Črpanje čiste vode ali deževnice.
- Črpanje umazane vode in delcev z velikostjo zrn najv. velikosti 30 mm.
- Namakanje in zalivanje.
- Prečrpavanje in izčrpanje posod, kot je plavalni bazen.
- Odstranjevanje vode iz vodnjaka.
 - Le za namakanje in zalivanje!
- Odstranjevanje vode iz sodov za deževnico ali cistern.
- Obratovanje ob upoštevanju tehničnih podatkov.

Morebitna napačna uporaba

Za napravo veljajo naslednje omejitve:

- Ni primerno za slano vodo.
- Ni primerno za pitno vodo.
- Ne uporabljajte dolgotrajno (npr. trajno vnovično kroženje v ribniku).
- Ne uporabljajte za profesionalne ali industrijske namene.
- Ne uporabljajte v povezavi s kemikalijami, živili, lahko vnetljivimi ali eksplozivnimi materiali.
- Ne priključite na oskrbo s pitno vodo.

VARNOSTNA NAVODILA

To napravo lahko uporabljajo otroci, stari 8 let in več, ter osebe z zmanjšanimi telesnimi, zaznavnimi ali psihičnimi sposobnostmi ali osebe s pomanjkanjem izkušenj in znanja, če so pri tem pod nadzorom ali so bile seznanjene z varno uporabo naprave in razumejo posledične nevarnosti.

Otroci se ne smejo igrati z napravo.

Čiščenja in uporabniškega vzdrževanja ne smejo izvajati otroci, ki so brez nadzora.

Priključitev na električno omrežje

- Priključitev naprave je dovoljena le, če se električni podatki naprave ujemajo s podatki električnega napajanja. Podatke o napravi najdete na tipski tablici na napravi, na embalaži ali v teh navodilih.
- Napravo morate zavarovati z varovalno napravo za okvarni tok z odmero okvarnega toka maksimalno 30 mA.
- Podaljšek napeljave in električni delilnik (npr. razdelilniki z več vtičnicami) morata biti primerna za uporabo na prostem (zaščitena pred škropljenjem).
- Vtične povezave zavarujte pred vlago.
- Napravo je dovoljeno povezati le v instalirano vtičnico, ki je v skladu s predpisi.

Varna uporaba

- Nevarna električna napetost. Možnosti smrti ali hudih telesnih poškodb zaradi električnega udara! Preden sežete v

vodo, izključite naprave v vodi z napetostjo > 12 V na izmenični tok ali > 30 V na enosmerni tok iz električnega omrežja in jih zavarujte pred vnovičnim vklopom.

- Napravo je dovoljeno zagnati le, če ni nikogar v vodi.
- Naprave s poškodovano električno napeljavo ali poškodovanim ohišjem ni dovoljeno uporabljati.
- Naprave ni dovoljeno prenašati ali je vleči za omrežni priključni kabel.
- Vode polagajte tako, da so zaščiteni pred poškodbami, poleg tega pa pazite, da nihče ne more pasti čez njih.
- Ohišje naprave ali pripadajočih delov odpirajte samo, če ste v navodilih izrecno pozvani k temu.
- Na napravi opravljajte samo tista dela, ki so opisana v teh navodilih. Obrnite se samo na pooblaščen servisno službo ali v primeru dvoma na proizvajalca, če težav ni mogoče odpraviti.
- Uporabljajte le originalne nadomestne dele in opremo.
- Naprave v nobenem primeru ni dovoljeno tehnično spreminjati.
- Priključnih napeljav ni mogoče zamenjati. Napravo oz. sestavne dele je treba zavreči, če je napeljava poškodovana.

POSTAVITEV IN PRIKLJUČEVANJE

Priključitev tlačne cevi

Zmogljivost črpanja je optimalna pri notranjem premeru cevi 38 mm (1½").

Postopek je naslednji:

B

1. Stopničaste cevaste nastavke prilagodite premeru cevi.
2. Privijte stopničasti cevasti nastavek na priključek na tlačni strani.
3. Tlačno cev povežite s stopničastim cevastim nastavkom.
 - Tlačno cev zavarujte s cevno objemko.

Samodejno delovanje

Naraščajoča voda dviga plovno stikalo, dokler ni dosežena točka vklopa in se vklopi črpalka.

Pri padajoči ravni vode se plovno stikalo spušča, dokler ni dosežena točka izklopa in se črpalka izklopi.

C

- Kabel plovnega stikala potisnite v držalo za kabel.
 - Čim krajši je kabel med plovnim stikalom in držalom kabla, tem nižje je vklopna točka in tem višje je izklopna točka.



NAPOTEK

Za brezhibno delovanje upoštevajte vsaj 10 cm dolžine kabla med plovnim stikalom in držalom za kabel.



NAPOTEK

Najmanjša višina preostale vode je dosežena le pri ročnem delovanju.

Ročni način obratovanja

Črpalka je nenehno vklopljena, če je plovno stikalo postavljeno v navpičnem položaju in kabel ni obrnjen navzdol.



NAPOTEK

Pri ročnem delovanju lahko pride do suhega teka črpalke.

- Ko je dosežena najmanjša raven vode, izklopite črpalko.
- Pri suhem teku je črpalka podvržena močni obrabi.

D

- Ročaj premaknite v vodoravni položaj in kabel neposredno na prehodu v plovno stikalo tako potisnite v držalo kabla, da bo plovno stikalo v navpičnem položaju.

Postavitev črpalke

H

- Črpalko postavite vodoravno v vodo tako, da je stabilna.
- Za spuščanje v vodnjak ali jašek pritrdite na ročaju vrv. Ne nesite s prijemanjem za priključni kabel.
- Črpalko postavite tako, da delci umažanije velikosti > 30 mm ne bodo vsesani, in blokirajte sesalno odprtino. Po potrebi postavite črpalko višje.
- Plovno stikalo mora vedno imeti možnost neoviranega premikanja.

DELOVANJE

OPOZORILO

Nevarna električna napetost!

Smrt ali hude telesne poškodbe zaradi električnega udara.

- Črpalko v vodi povežite z električnim omrežjem šele, ko ni nobene osebe v vodi oz. ko nobena oseba ne posega v vodo.
- Preden vstopite ali sežete v vodo, izključite omrežno napetost vseh naprav, ki so v vodi.

Vklop naprave

- Vtič vtaknite v vtičnico.
 - Črpalka je pripravljena na uporabo.

- Črpalka se zažene takoj, ko raven vode doseže višino za vklop.

Izklop naprave

- Izvlecite omrežni vtič.
 - Po izključitvi lahko preostala voda odteče v cev in izstopi iz črpalke prek sesalne odprtine.

NAPOTEK

Naprave ne uporabljajte dolgotrajno. Sicer se temu primerno skrajša življenjska doba naprave.

NAPOTEK

Po uporabi črpalko sperite s čisto vodo.

ODPRAVA TEŽAV IN MOTENJ

Motnja	Vzrok	Ukrep
Črpalka se ne zažene	Električno napajanje je prekinjeno	Preverite varovalko in električne vtične povezave
Črpalka se po kratkem delovanju izklopi	Zaščita pred preobremenitvijo je izklopila črpalko zaradi pregrevanja	<ul style="list-style-type: none">• Očistite sesalno odprtino in tlačno cev• Pustite črpalko, da se ohladi
Črpalka deluje, toda ne črpa ali pa črpana količina ni zadostna	Tlačna cev je zaprta	<ul style="list-style-type: none">• Tlačno cev položite tako, da ni prepognjena• Preverite iztok in ga po potrebi očistite
	Sesalna odprtina je zamašena	<ul style="list-style-type: none">• Očistite sesalno odprtino
	V tlačni cevi je zrak	<ul style="list-style-type: none">• Odzračite tlačno cev
	Če obstaja: Protipovratna loputa v tlačni cevi napačno vgrajena ali zamašena	<ul style="list-style-type: none">• Pravilno vgradite protipovratno loputo• Očistite protipovratno loputo
	Tekalno kolo je okvarjeno ali obrabljeno	Stopite v stik z OASE. <ul style="list-style-type: none">• Tekalno kolo naj vedno zamenja servisna služba Oase.

ČIŠČENJE IN VZDRŽEVANJE



OPOZORILO

Nevarna električna napetost!

Smrt ali hude telesne poškodbe zaradi električnega udara.

- Preden sežete v vodo, odklopite iz omrežne napetosti vse naprave, ki so v vodi.
- Pred deli na napravi napravo odklopite iz omrežne napetosti.



NAPOTEK

Priporočilo za redno čiščenje:

- Napravo čistite po potrebi, vendar vsaj 2-krat letno.
- Ne uporabljajte agresivnih čistil ali kemijskih raztopin, ker lahko poškodujejo ohišje ali vplivajo negativno na delovanje naprave.
- Priporočeno čistilno sredstvo pri trdovratnih poapnitvah:
 - Čistilo za črpalke PumpClean družbe OASE.
 - Hišna čistila, ki ne vsebujejo kisa ali klora.
- Po čiščenju morate vse dele temeljito izprati z vodo.

DELI, KI SE OBRABIJO

Za obrabljive dele ne velja garancija.

Naslednji sestavni deli so obrabljivi deli in jih lahko nadomesti le servis OASE:

- Tekalno kolo

SKLADIŠČENJE / POZIMI

Naprava ni zaščiten pred zmrzaljo in jo je treba v primeru, da pričakujete zmrzal, odstraniti in shraniti.

Napravo pravilno skladiščite takole:

- Izpraznite napravo kolikor je mogoče, jo temeljito očistite in preverite, ali ima kakšno okvaro.
- Izpraznite vse gibke cevi, cevovode in priključke, kolikor je mogoče.
- Napravo temeljito očistite in preverite, ali je poškodovana; poškodovane dele zamenjajte.
- Napravo skladiščite na suhem mestu s temperaturo nad lediščem.
- Vtiča ne potaplajte v vodo.

ODLAGANJE ODPADKOV

Te naprave ne smete zavreči kot gospodinjnski odpadki! Uporabite temu predviden sistem za prevzem. Pred tem naredite napravo neuporabno tako, da odrežete kabl.

TEHNIČNI PODATKI

ProMax MudDrain			7000	11000	14000
Naznačena napetost	V AC		230	230	230
Naznačena frekvenca	Hz		50	50	50
Naznačena moč	W		325	625	950
Zaščitni razred			IPX8	IPX8	IPX8
Priključek na tlačni strani	–		G1½	G1½	G1½
Najmanjša višina vklopa/največja višina izklopa	mm		500/250	530/270	530/270
Največja višina vklopa/najmanjša višina izklopa	mm		670/120	700/100	700/100
Količina črpanja	največ	l/h	7.500	11.500	14.500
Višina črpanja	največ	m	5	7	11
Potopna globina	največ	m	7	7	7
Velikost zrn	največ	mm	30	30	30
Priključna napeljava	Dolžina	m	10	10	10
Mere	Dolžina	mm	193	193	193
	Širina	mm	247	247	247
	Višina	mm	395	422	422
Teža		kg	4,8	6,4	7,7

DE
EN
FR
NL
ES
PT
IT
DA
NO
SV
FI
HU
PL
CS
SK
SL
HR
RO
BG
UK
RU
CN

Prijevod originalnih uputa za uporabu

O OVOM PRIRUČNIKU ZA UPORABU

Dobrodošli u OASE Living Water. Kupnjom **ProMax MudDrain 7000/11000/14000** učinili ste dobar izbor.

Prije prve upotrebe uređaja pažljivo pročitajte ovu uputu za upotrebu, te se upoznajte s uređajem. Svi radovi na ovom uređaju i s ovim uređajem smiju se izvoditi samo prema ovim uputama.

U svrhu ispravne i sigurne upotrebe, obvezno se pridržavajte uputa za sigurnost.

Brižno čuvajte ovu uputu za upotrebu. Ako uređaj predate drugome korisniku, obvezno mu prosljedite i ove upute.

Simboli u ovim uputama

Upozorenja

Upozorenja navedena u ovim uputama kategorizirana su prema signalnim riječima kojima se ukazuje na stupanj ugroze.



UPOZORENJE

- Označava moguću opasnu situaciju.
- Posljedice zanemarivanja ove napomene mogu biti smrt ili najteže ozljede.



NAPOMENA

Informacije koje služe boljem razumijevanju.

Ostale napomene

- A Referenca na jednu sliku, primjerice sliku A.
- Referenca na neko drugo poglavlje.

OPIS PROIZVODA

Pregled

<input type="checkbox"/> A	ProMax MudDrain 7000/11000/14000
1	Ručka, podesiva
2	Postolje crpke
3	Prekidač s plovkom
4	Priključak na potisnoj strani, G1½
5	Strujni vod
6	Stupnjeviti crijevni tuljak

Namjensko korištenje

ProMax MudDrain 7000/11000/14000, u daljnjem tekstu „uređaj“, smije se upotrijebiti isključivo na sljedeći način:

- Pumpanje čiste vode ili kišnice.
- Pumpanje prljave vode i čestica veličine maks. 30 mm.
- Navodnjavanje i zalijevanje.
- Pretakanje i ispumpavanje spremnika kao što su bazeni.
- Uzimanje voda iz bunara.
 - Samo za navodnjavanje i zalijevanje!
- Uklanjanje vode iz spremnika za kišnicu ili cisterni.
- Rad uz pridržavanje tehničkih podataka.

Moguća zloraba

Za uređaj vrijede sljedeća ograničenja:

- Nije prikladno za upotrebu u slanoj vodi.
- Nije prikladno za vodu za piće.
- Ne upotrebljavajte u dugačkim intervalima (npr. dugotrajno cirkuliranje vode u jezeru).
- Ne primjenjujte za profesionalne ili industrijske namjene.
- Ne primjenjujte u svezi s kemikalijama, namirnicama, lako zapaljivim ili eksplozivnim materijalima.
- Ne priključujte na sustav opskrbe vodom za piće.

SIGURNOSNE NAPOMENE

Djeca od 8 i više godina i osobe sa smanjenim tjelesnim, osjetilnim ili mentalnim mogućnostima te s ograničenim iskustvom i znanjem ovaj uređaj smiju upotrebljavati samo uz nadzor ili ako su upućene u njegovu sigurnu uporabu i razumiju opasnosti koje iz nje proizlaze.

Djeca se ne smiju igrati s uređajem.

Djeca ne smiju obavljati radove čišćenja i korisničkog održavanja uređaja bez nadzora.

Električni priključak

- Uređaj priključujte samo ako se električni podatci uređaja podudaraju s podacima električne mreže. Podatci uređaja nalaze se na označnoj pločici na uređaju, na pakiranju ili u ovom priručniku.
- Uređaj mora biti zaštićen sklopkom na diferencijalnu (preostalu) struju s nazivnom diferencijalnom strujom od maksimalno 30 mA.
- Produžni kabeli i strujni razdjelnici (npr. adapteri s više utičnica) moraju biti prikladni za vanjsku upotrebu (zaštićeni od prskanja vode).
- Štitite spojnice utikača od vlage.
- Uređaj se smije priključivati samo na propisno instaliranu utičnicu.

Siguran rad

- Opasan električni napon. Može doći do smrti ili teških ozljeda strujnim udarom! Prije posezanja u vodu, uređaje pod

naponom >12 V AC ili >30 V DC koji se nalaze u vodi odvojite s napajanja i osigurajte od ponovnog uključivanja.

- Uređaj se smije koristiti samo ako se nitko ne nalazi u vodi.
- Uređaj se ne smije upotrebljavati ako postoji kvar na električnim vodovima ili na kućištu.
- Uređaj ne nosite i ne povlačite za električni kabel.
- Kabele položite tako da se ne mogu oštetiti i da nitko preko njih ne može pasti.
- Kućište uređaja ili pripadajućih dijelova otvarajte samo ako se u uputama to izričito zahtijeva.
- Na uređaju izvodite samo zahvate opisane u ovim uputama. Ako probleme ne možete sami otkloniti, obratite se ovlaštenoj servisnoj službi ili – ako ste u nedoumici – samom proizvođaču.
- Rabite samo originalne rezervne dijelove i originalni pribor uređaja.
- Nikada ne obavljajte tehničke izmjene na uređaju.
- Priključne cijevi ne mogu se zamijeniti. U slučaju oštećenja vodova uređaj odnosno komponentu odložite u otpad na propisani način.

POSTAVLJANJE I PRIKLJUČIVANJE

Priključivanje tlačnog crijeva

Učinak pumpanja optimalan je s crijevom unutarnjeg promjera 38 mm (1½").

Postupite na sljedeći način:

B

1. Tuljac segmentnog crijeva prilagodite promjeru crijeva.
2. Pričvrstite tuljac segmentnog crijeva na priključak tlačne strane.
3. Povežite tlačno crijevo s tuljcem segmentnog crijeva.
 - Osigurajte tlačno crijevo odgovarajućom obujmicom.

Automatski način rada

Dizanjem razine vode podiže se i sklopka s plovkom dok ne dosegne visinu uključjenja i uključi crpku.

Spuštanjem razine vode spušta se i sklopka s plovkom dok ne dosegne točku isključenja i isključi crpku.

C

- Kabel sklopke s plovkom utaknite u držač kabela.
 - Što je kraći kabel između sklopke s plovkom i držača, to je točka uključjenja niža, a točka isključenja viša.



NAPOMENA

Radi izbjegavanja nepravilnosti u radu pridržavajte se duljine kabela od najmanje 10 cm između sklopke s plovkom i držača kabela.



NAPOMENA

Minimalna visina preostale vode postiže se samo u ručnom načinu rada.

Ručni način rada

Crpka je stalno uključena dok sklopka s plovkom stoji u okomitom položaju, a kabel je okrenut prema dolje.



NAPOMENA

U ručnom načinu rada crpka može raditi na suho.

- Isključite crpku kada se postigne minimalna razina vode.
- Pri radu na suho crpka se izlaže povećanom trošenju.

D

- Postavite ručku u vodoravan položaj, a kabel pritisnite na prijelazu prema sklopki s plovkom u držač kabela na način da sklopka s plovkom stoji okomito.

Postavljanje crpke

H

- Postavite crpku vodoravno i stabilno u vodu.
- Prilikom spuštanja u bunar ili okno na ručku pričvrstite čelično užje. Ne nosite je držeći je za strujni kabel.
- Postavite crpku tako da se ne mogu usisati čestice prljavštine veličine >30 mm i blokirati usisni otvor. Po potrebi postavite crpku na povišenom položaju.
- Sklopka s plovkom mora se uvijek moći slobodno pomicati.

RAD

UPOZORENJE

Opasan električni napon!

Smrt ili teške ozljede strujnim udarom.

- Crpku u vodi spojite na električnu mrežu tek kada se osobe potpuno niti djelomično ne nalaze u vodi.
- Prije ulaska u vodu ili posezanja u nju, uvijek prekinite napajanje svih uređaja koji se nalaze u vodi.

Uključivanje uređaja

- Utačnite električni utikač u utičnicu.
 - Crpka je spremna za rad.
 - Crpka se pokreće čim razina vode dosegne visinu potrebnu za uključivanje.

Isključivanje uređaja

- Izvucite električni utikač.
 - Nakon isključivanja preostala se voda može vratiti kroz crijevo i isteći kroz usisni otvor crpke.

NAPOMENA

Uređaj nemojte upotrebljavati u dugačkim intervalima. U suprotnom će se radni vijek uređaja proporcionalno skratiti.

NAPOMENA

Nakon upotrebe crpku isperite čistom vodom.

UKLANJANJE SMETNJI

Neispravnost	Uzrok	Rješenje
Crpka se ne pokreće	Napajanje strujom je prekinuto	Provjerite osigurač i električne spojeve
Crpka se isključuje nakon kratkog rada	Preopterećeni osigurač isključio je crpku zbog pregrijavanja	<ul style="list-style-type: none">• Očistite usisni otvor i tlačno crijevo• Ostavite crpku da se ohladi
Crpka radi, pumpa, ali količina protoka nije dovoljna	Tlačno crijevo je zapriječeno	<ul style="list-style-type: none">• Tlačno crijevo položite bez savijanja• Provjerite i po potrebi očistite izljev
	Usisni otvor je začepljen	<ul style="list-style-type: none">• Očistite usisni otvor
	Zrak u tlačnom crijevu	<ul style="list-style-type: none">• Odzračite tlačno crijevo
	Ako postoji: Povratna zaklopka u tlačnom crijevu pogrešno je ugrađena ili je začepljena	<ul style="list-style-type: none">• Pravilno ugradite povratnu zaklopku• Očistite povratnu zaklopku
	Radno kolo neispravno je ili istrošeno	Obratite se tvrtki OASE. <ul style="list-style-type: none">• Radno kolo smije se zamijeniti samo u servisu tvrtke OASE.

ČIŠĆENJE I ODRŽAVANJE



UPOZORENJE

Opasan električni napon!

Smrt ili teške ozljede strujnim udarom.

- Prije nego što posegnete u vodu prekinite napajanje svih uređaja koji se nalaze u vodi.
- Prija rada na uređaju isključite dovod električne energije.



NAPOMENA

Preporuka za redovito čišćenje:

- Uređaj čistite po potrebi, no najmanje dvaput godišnje.
- Ne upotrebljavajte agresivna sredstva za čišćenje ili kemijske otopine jer se njima može oštetiti kućište ili negativno promijeniti funkcija samog uređaja.
- Preporučena sredstva za čišćenje tvrdokornih naslaga vapnenca:
 - Sredstvo za čišćenje PumpClean tvrtke OASE.
 - Kućansko sredstvo za čišćenje bez octa i klora.
- Nakon čišćenja sve dijelove isperite čistom vodom.

POTROŠNI DIJELOVI

Potrošni dijelovi nisu obuhvaćeni jamstvom.

Sljedeće su komponente potrošni dijelovi koje se smiju zamijeniti samo u servisu tvrtke OASE:

- Radno kolo

SKLADIŠTENJE / PREZIMLJAVANJE

Uređaj nije zaštićen od zamrzavanja i mora se demontirati i uskladištiti prije oče-kivanog mraza.

Ispravno skladištenje uređaja:

- Uređaj što više ispraznite, temeljito očistite i provjerite da nije oštećen.
- Sva crijeva, cijevi i priključke što više ispraznite.
- Uređaj temeljito očistite, provjerite da nije oštećen i po potrebi zamijenite oštećene dijelove.
- Uređaj osušite i uskladištite na mjesto zaštićeno od mraza.
- Utikač ne uranjajte u vodu.

ZBRINJAVANJE

Ovaj uređaj ne smije se baciti u kućni otpad! Uporabite odgovarajući sustav sakupljanja otpada. Prije toga onesposobite uređaj odsijecanjem kabela.

TEHNIČKI PODATCI

ProMax MudDrain			7000	11000	14000
Nazivni napon		V AC	230	230	230
Nazivna frekvencija		Hz	50	50	50
Nazivna snaga		W	325	625	950
Vrsta zaštite			IPX8	IPX8	IPX8
Priključak na potisnoj strani		–	G1½	G1½	G1½
Minimalna visina uključenja / maksimalna visina isključenja		mm	500/250	530/270	530/270
Maksimalna visina uključenja / minimalna visina isključenja		mm	670/120	700/100	700/100
Protočna količina	Maksimalno	l/h	7500	11500	14500
Protočna visina	Maksimalno	m	5	7	11
Dubina uranjanja	Maksimalno	m	7	7	7
Veličina čestica	Maksimalno	mm	30	30	30
Strujni vod	Duljina	m	10	10	10
Dimenzije	Duljina	mm	193	193	193
	Širina	mm	247	247	247
	Visina	mm	395	422	422
Masa		kg	4,8	6,4	7,7

DE
EN
FR
NL
ES
PT
IT
DA
NO
SV
FI
HU
PL
CS
SK
SL
HR
RO
BG
UK
RU
CN

Traducerea instrucțiunilor de utilizare originale

DESPRE ACEST MANUALUL DE UTILIZARE

Bine ați venit la OASE Living Water. Prin achiziționarea produsului **ProMax MudDrain 7000/11000/14000** ați făcut o alegere bună.

Înainte de folosirea aparatului vă rugăm să citiți cu atenție instrucțiunile de utilizare și să vă familiarizați cu aparatul. Toate lucrările la nivelul și cu acest echipament pot fi efectuate numai conform prezentelor instrucțiuni.

Respectarea indicațiilor privind securitatea este obligatorie, în scopul unei utilizări corecte și sigure.

Vă rugăm să păstrați aceste instrucțiuni la loc sigur. În cazul schimbării proprietarului, înmânați-le acestuia.

Simboluri din prezentele instrucțiuni

Indicații de avertizare

Indicațiile de avertizare din acest manual sunt clasificate prin cuvinte semnal care afișează gradul de pericolozitate.



AVERTIZARE

- Desemnează o situație potențial periculoasă.
- În cazul nerespectării pot urma accidente mortale sau vătămări dintre cele mai grave.



INDICAȚIE

Informații care servesc la o înțelegere mai bună.

Alte indicații

- A Referire la o figură, de. ex. figura A.
- Referire la un alt capitol.

DESCRIEREA PRODUSULUI

Vedere de ansamblu

<input type="checkbox"/> A	Scurgere pentru mâl ProMax 7000/11000/14000
1	Mâner, reglabil
2	Postament pompă
3	Comutator cu plutitor
4	Conexiune pe refulare, G1½
5	Conductor de legătură la rețea
6	Ștuț în trepte pentru furtun

Utilizarea în conformitate cu destinația

ProMax MudDrain 7000/11000/14000, denumit în cele ce urmează "aparat", va fi utilizat exclusiv după cum urmează:

- Transport cu apă limpede sau apă de ploaie.
- Transport cu apă murdară și particule cu mărime max. 30 mm.
- Irigare și udare.
- Repompăre și evacuare prin pompăre a recipientelor precum piscine.
- Scoaterea apei din fântâni.
– Numai pentru irigare și stropire!
- Captare de apă din butoaie de colectare a apei de ploaie sau cisterne.
- Operarea cu respectarea datelor tehnice.

Posibilă folosire greșită

Pentru aparat sunt valabile următoarele restricții:

- Inadecvat pentru apă sărată.
- Inadecvat pentru apă potabilă.
- Nu utilizați în regim de funcționare de lungă durată (de exemplu funcționare continuă de recirculare).
- Nu utilizați în scopuri profesionale sau industriale.
- NU utilizați în combinație cu substanțe chimice, alimente, substanțe ușor inflamabile sau explozive
- Nu racordați la conducta de alimentare cu apă potabilă.

INDICAȚII DE SECURITATE

Acest aparat poate fi folosit de către copii începând cu 8 ani și peste, precum și persoane cu deficiențe psihice, senzoriale sau abilități mentale, ori cu experiență redusă și cu cunoștințe reduse, dacă sunt supravegheate sau au fost instruite în ceea ce privește utilizarea sigură a aparatului și au înțeles pericolele rezultate.

Copiii nu au voie să se joace cu aparatul.

Este interzisă curățarea și întreținerea curentă de către copii fără supraveghere.

Conexiunea electrică

- Racordați aparatul numai dacă datele electrice ale aparatului coincid cu cele ale instalației de alimentare cu energie electrică. Datele aparatului sunt menționate pe plăcuța de fabricație de pe aparat, de pe ambalaj sau din prezentele instrucțiuni.
- Aparatul trebuie să dispună de un sistem de protecție împotriva curenților vagabonzi cu o eroare de calcul a curențului de maxim 30 mA.
- Cablurile prelungitoare și distribuitorii de energie electrică (de exemplu reglete de prize) trebuie să fie compatibile pentru utilizarea în aer liber (cu protecție împotriva stropilor de apă).
- Protejați de umiditate îmbinările cu ștecăr.
- Conectați aparatul numai la o priză instalată corect.

Funcționare sigură

- Tensiune electrică periculoasă. Moarte sau accidente grave prin electrocutare sunt posibile! Înainte să introduceți mâna în apă, scoateți de sub tensiune aparatele din apă cu o tensiune >12 V CA sau >30 V CC și asigurați împotriva recuplării.
- Utilizați acest aparat numai atunci când nu se află persoane în apă.
- În cazul cablurilor electrice defecte sau a unei carcase defecte, aparatul nu mai poate fi utilizat.
- Nu transportați sau trageți aparatul de conductorul electric.
- Pozați conductorii protejați împotriva deteriorărilor și aveți în vedere să nu se împiedice nimeni de aceștia.
- Deschideți carcasa aparatului sau a componentelor aferente numai în cazul în care nu vi se solicită expres acest lucru în instrucțiuni.
- Executați la aparat numai lucrările care sunt descrise în aceste instrucțiuni. Adresați-vă unei stații de service autorizate sau, în caz de incertitudine, producătorului, dacă nu puteți remedia problemele.
- Utilizați numai piese de schimb și accesorii originale pentru aparat.
- Nu efectuați niciodată modificări tehnice ale aparatului.
- Cablurile de alimentare nu pot fi înlocuite. Eliminați ca deșeu a aparatul, respectiv componenta la o conductă deteriorată.

AMPLASAREA ȘI RACORDAREA

Racordați furtunul de presiune

Puterea de transport este optimă la un diametru interior al furtunului de 38 mm (1½").

Procedați după cum urmează:

B

1. Adaptați ștuțul în trepte pentru furtun pe diametrul furtunului.
2. Înșurubați ștuțul în trepte pentru furtun pe racordul părții de presiune.
3. Conectați furtunul de presiune cu ștuțul în trepte pentru furtun.
 - Asigurați furtunul de presiune cu un colier de furtun.

Regimul automat

Apa în creștere ridică comutatorul cu plutitor până când punctul de conectare este atins și pompa pornește.

În cazul scăderii nivelului apei, comutatorul cu plutitor coboară până când punctul de conectare este atins și pompa se deconectează.

C

- Apăsați cablul comutatorului cu plutitor în suportul de cablu.
 - Cu cât este cablul mai scurt între comutatorul cu plutitor și suportul de cablu, cu atât mai jos de află punctul de conectare și cu atât mai ridicat se află punctul de deconectare.



INDICAȚIE

Pentru funcționarea fără erori, păstrați lungimea cablurilor de cel puțin 10 cm între comutatorul cu plutitor și suportul de cablu.



INDICAȚIE

Acest nivel minim de apă reziduală este atins numai în regimul manual.

Funcționare manuală

Pompa este conectată în permanență dacă comutatorul cu plutitor se află în poziție verticală și cablul indică în jos.



INDICAȚIE

În cazul regimului manual, pompa poate să funcționeze uscat.

- Deconectați pompa dacă nivelul minim al apei este atins.
- În cazul funcționării uscate, pompa se supune unei uzuri mărite.

D

- Reglați mânerul în poziție orizontală și apăsați cablul direct în suportul pentru cabluri, la transferul de la comutatorul cu plutitor, astfel încât comutatorul cu plutitor să rămână în poziție verticală.

Instalați pompa

H

- Instalați pompa orizontal și stabil în apă.
- La coborârea într-un puț sau canal, fixați un cablu de mâner. Nu trageți de cablul de legătură la rețea.
- Așezați pompa astfel încât particulele de murdărie cu o mărime >30 mm să nu fie aspirate și să blocheze orificiul de aspirare. Dacă este necesar, instalați pompa ridicată.
- Comutatorul cu plutitor trebuie să se miște liber.

OPERARE



AVERTIZARE

Tensiune electrică periculoasă!

Moarte sau accidente grave prin electrocutare.

- Conectați pompa în apă mai întâi cu rețeaua electrică, dacă nu se află persoane în apă sau nu introduc mâna în apă.

- Înainte de a pătrunde în apă sau de a introduce mâna, deconectați întotdeauna tensiune de rețea a tuturor aparatelor aflate în apă.

Conectarea aparatului

- Conectați fișa de rețea la priză.
 - Pompa este pregătită de funcționare.
 - Pompa pornește imediat ce nivelul apei atinge înălțimea de conectare.

Deconectarea aparatului

- Scoateți fișa de alimentare din priză.

- După deconectare, apa reziduală poate curge înapoi în furtun și poate ieși prin orificiul de aspirare al pompei.

INDICAȚIE

Nu utilizați aparatul în regim de funcționare de lungă durată. În caz contrar, durata de serviciu a aparatului va fi scurtată.

INDICAȚIE

După exploatare, clătiți pompa cu apă curată.

ÎNLĂTURAREA DEFECTIUNILOR

Defecțiune	Cauză	Remediere
Pompa nu pornește	Alimentare electrică întreruptă	Verificare siguranță și conexiuni cu fișă electrice
Pompa se deconectează după timp de funcționare scurt	Dispozitivul de protecție la suprasarcină a deconectat pompa datorită supraîncălzirii	<ul style="list-style-type: none"> • Curățarea a deschizăturii de aspirare și a furtunului de presiune • Lăsați pompa să se răcească
Pompa funcționează, dar nu transportă sau transportă insuficient	Furtun de presiune zăvorât	<ul style="list-style-type: none"> • Așezați pe traseu furtunul de presiune fără îndoituri • Verificați evacuarea și curățați, după caz
	Orificiu de aspirare înfundat	• Curățarea orificiu de aspirare
	Aer în furtunul de presiune	• Aerisire furtun de presiune
	Dacă există: Clapetă de refulare în furtunul de presiune montată greșit sau înfundată	<ul style="list-style-type: none"> • Montați corect clapeta de refulare • Curățați clapeta de sens
	Rotorul defect sau uzat	Contactați OASE. <ul style="list-style-type: none"> • Rotorul poate fi înlocuite numai de către service OASE.

CURĂȚAREA ȘI ÎNTREȚINEREA



AVERTIZARE

Tensiune electrică periculoasă!

Moarte sau accidente grave prin electrocutare.

- Înainte de a introduce mâna în apă, deconectați tensiune de rețea a tuturor aparatelor aflate în apă.
- Înainte de efectuarea de lucrări la nivelul echipamentului, întrerupeți energia de alimentare de la rețea.



INDICAȚIE

Recomandare de curățare regulată:

- Curățați aparatul în funcție de necesitate, dar cel puțin de 2 × pe an.
- Nu utilizați agenți de curățare sau soluții chimice agresive, deoarece astfel poate fi atacată carcasa sau influențată negativ funcționarea aparatului.
- Agenți de curățare recomandați în cazul depunerilor de calcar persistente:
 - Detergent pentru pompe PumpClean de la OASE.
 - Detergent casnic fără oțet și clor.
- După curățare clătiți temeinic toate piesele cu apă curată.

CONSUMABILE

Piesele de uzură nu fac obiectul garanției legale.

Următoarele componente sunt piese de uzură și pot fi înlocuite numai de către service OASE:

- Rotor

DEPOZITAREA / DEPOZITAREA PE TIMP DE IARNĂ

Aparatul nu este rezistent la îngheț și trebuie dezinștat și depozitat, dacă este posibilă apariția înghețului.

Depozitați corect aparatul în felul următor:

- Goliți cât mai bine posibil echipamentul, efectuați o curățare temeinică și verificați dacă nu există defecțiuni.
- Goliți cât mai bine posibil toate furtunurile, conductele și racordurile.
- Curățați temeinic aparatul, verificați să nu existe deteriorări și înlocuiți părțile deteriorate.
- Depozitați aparatul într-un loc uscat și ferit de îngheț.
- Nu introduceți ștecherul în apă!

ÎNDEPĂRTAREA DEȘEURILOR

Nu este permisă eliminarea ca deșeu menajer al acestui aparat! Vă rugăm să folosiți sistemul de recuperare prevăzut pentru acesta. În prealabil, faceți aparatul inutilizabil prin tăierea cablurilor.

DATE TEHNICE

ProMax MudDrain			7000	11000	14000
Tensiunea măsurată		V CA	230	230	230
Frecvență de calcul		Hz	50	50	50
Putere de calcul		W	325	625	950
Tip de protecție			IPX8	IPX8	IPX8
Conexiune pe refulare		–	G1½	G1½	G1½
Înălțime de conectare minimă / înălțime de deconectare maximă		mm	500/250	530/270	530/270
Înălțime de conectare maximă / înălțime de deconectare minimă		mm	670/120	700/100	700/100
Debit de transport	maxim	l/h	7500	11500	14500
Înălțimea de pompare	maxim	m	5	7	11
Adâncime de imersie	maxim	m	7	7	7
Dimensiune granulă	maxim	mm	30	30	30
Conductor de legătură la rețea	Lungime	m	10	10	10
Dimensiuni	Lungime	mm	193	193	193
	Lățime	mm	247	247	247
	Înălțime	mm	395	422	422
Masă		kg	4,8	6,4	7,7

Превод на оригиналното упътване за употреба

ЗА ТОВА РЪКОВОДСТВОТО ЗА УПОТРЕБА

Добре дошли в OASE Living Water. С покупката на продукта **ProMax MudDrain 7000/11000/14000** Вие направихте добър избор.

Преди първото използване на уреда внимателно прочетете Ръководството и се запознайте с уреда. Всички работи по и с този уред трябва да се изпълняват в съответствие с настоящето ръководство.

Непременно спазвайте инструкциите за безопасност за правилното и безопасно ползване.

Грижливо съхранете това ръководство. При смяна на собственика, моля, предайте и ръководството.

Символите в това упътване

Предупредителни указания

Предупредителните указания в това ръководство са класифицирани със сигнални думи, които показват степента на опасността.



ПРЕДУПРЕЖДЕНИЕ

- Обозначава възможна опасна ситуация.
- При несъблюдаване последствията могат да бъдат смърт или тежко нараняване.



УКАЗАНИЕ

Информация, която служи за по-доброто разбиране.

Други указания

- А Препратка към фигура, напр. фигура А.
- Препратка към друга глава.

ОПИСАНИЕ НА ПРОДУКТА

Преглед

<input type="checkbox"/> А	ProMax Mud Drain 7000/11000/14000
1	Дръжка, регулируема
2	Крак на помпата
3	Поплавъчен прекъсвач
4	Извод напорна страна, G1½
5	Електрозахранващ кабел
6	Стъпаловиден накрайник за маркуч

Употреба по предназначение

ProMax MudDrain 7000/11000/14000, нататък наричан "уред", може да се използва само така, както е описано по-долу:

- Изпомпване на чиста или дъждовна вода.
- Изпомпване на мръсна вода и частици с макс. големина 30 mm.
- Напояване и поливане.
- Препомпване и изпомпване на съдове като басейни.
- Изваждане на вода от кладенец.
– Само за напояване и поливане!
- Изпомпване на вода от контейнери с дъждовна вода или цистерни.
- Експлоатация при спазване на техническите данни.

Възможна грешна употреба

За уреда са валидни следните ограничения:

- Не е подходящо за солена вода.
- Не е подходящо за питейна вода.
- Не използвайте в режим на дългосрочна работа (напр. непрекъснат режим на циркулация във воден басейн).
- Не използвайте уреда за производствени или промишлени цели.

- Не използвайте уреда заедно с химикали, хранителни продукти, лесно запалими или взривоопасни вещества.
- Не свързвайте към водоснабдяването с питейна вода.

УКАЗАНИЯ ЗА БЕЗОПАСНОСТ

Този уред може да се използва от деца от 8-годишна възраст и нагоре, както и от хора с намалени физически, сензорни или умствени възможности или такива, които нямат опит и познания, само ако са наблюдавани или инструктирани за безопасната употреба и разбират произтичащите от това опасности.

Децата не играят с уреда.

Почистването и поддръжката не трябва да се извършват от деца без надзор.

Електрическо свързване

- Свържете уреда само тогава, когато електрическите данни на уреда и електрозахранването съвпадат. Данните за уреда се намират върху заводската табела на уреда, върху опаковката или в настоящото ръководство.
- Уредът трябва да е обезопасен със защитно съоръжение за ток на утечка с номинален ток на утечка от максимум 30 mA.
- Удължаващи кабели и токови разпределители (напр. многогнездови контакти) трябва да са подходящи за използване на открито (защитени от пръски вода).

- Защитете от влагата контактните съединения.
- Свържете уреда само към инсталиран според предписанията контакт.

Безопасна работа

- Опасно електрическо напрежение. Възможни са смърт или тежки наранявания от токов удар! Преди да бъркате във водата, изключете захранващото напрежение на уредите с напрежение >12 V AC или >30 V DC и ги обезопасете срещу повторно включване.
- Експлоатирайте уреда само, ако във водата няма хора.
- При дефектни електрически проводници или дефектен корпус уредът не бива да се използва.
- Не носете, съответно не теглете уреда за захранващия кабел.
- Полагайте проводниците така, че да са предпазени от повреди и обърнете внимание на това, никой да не може да се спъне в тях.
- Отваряйте корпуса на уреда или на принадлежащите му части, само ако това се изисква изрично в ръководството.
- Извършвайте само работи по уреда, които са описани в това ръководство. Ако проблемите не могат да се отстранят, обърнете се към упълномощен филиал на клиентската служба или при съмнения към производителя.
- Използвайте само оригинални резервни части и оригинални аксесоари за уреда.
- Никога не извършвайте технически промени по уреда.
- Свързващите проводници не могат да се сменят. Изхвърлете уреда респ. компонентите при повреден кабел.

МОНТАЖ И СВЪРЗВАНЕ

Свързване на нагнетателния маркуч

Дебитът е оптимален при вътрешен диаметър на маркуча 38 mm (1½").

Процедирайте по следния начин:

В

1. Пригответе стъпаловидния накрайник за маркуч към диаметъра на маркуча.
2. Завийте стъпаловидния накрайник за маркуч върху извода на напорната страна.
3. Свържете нагнетателния маркуч със стъпаловидния накрайник за маркуч.
 - Обезопасете нагнетателния маркуч със скоба за маркуч.

Автоматичен режим на работа

Увеличаващата се вода повдига поплавъчния прекъсвач докато се достигне точката на включване и помпата се включва.

При намалящо ниво на водата повдига поплавъчния прекъсвач пада докато се достигне точката на изключване и помпата се изключва.

С

- Натиснете кабела на поплавъчния прекъсвач в държача на кабела.
 - Колкото е по-къс кабелът между поплавъчния прекъсвач и държача на кабела, толкова по-ниско лежи точката на включване и толкова по-високо лежи точката на изключване.

УКАЗАНИЕ

За функциониране без неизправности спазвайте най-малко 10 cm дължина на кабела между поплавъчния прекъсвач и държача на кабела.

УКАЗАНИЕ

Минималната височина на остатъчната вода се достига само в ръчен режим на работа.

Ръчен режим на работа

Помпата е включена непрекъснато, когато поплавъчният прекъсвач се намира вертикално и кабелът виси надолу.

УКАЗАНИЕ

В ръчен режим на работа помпата може да работи на сухо.

- Помпата изключва, когато е достигнато минималното ниво на водата.
- При работа на сухо помпата е подложена на по-високо износване.

D

- Поставете дръжката в хоризонтална позиция и натиснете кабела директно към прехода към поплавъчния прекъсвач така в държача за кабели, че , че поплавъчният прекъсвач да застане вертикално.

Поставяне на помпата

H

- Поставете помпата хоризонтално и устойчиво във водата.
- За спускането в кладенец или шахта закрепете въже на дръжката. Не хващайте и носете на кабела за включване към електрическата мрежата.
- Поставете помпата така, че да не се засмукват мръсни частици с големина >30 mm, които могат да блокират смукателния отвор. Ако е необходимо, поставете помпата по-високо.
- Поплавъчният прекъсвач трябва винаги да се движи свободно.

РАБОТА

ПРЕДУПРЕЖДЕНИЕ

Опасно електрическо напрежение!
Смърт или тежки наранявания от токов удар.

- Свържете помпата във водата към електрическата мрежа едва след като във водата няма хора или такива не пипат във водата.
- Преди влизане или бъркане във водата изключете мрежовото напрежение на всички намиращи се във водата уреди.

Включване на уреда

- Поставете мрежовия щепсел в контакта.
 - Помпата е готова за работа.

- Помпата тръгва, когато нивото на водата достигне височината на включване.

Изключване на уреда

- Изтеглете щепсела от контакта.
 - След изключването в маркуча може да се върне обратно остатъчна вода и да излезе от смукателния отвор на помпата.

УКАЗАНИЕ

Не използвайте уреда в режим на дългосрочна работа. В противен случай ще се намали експлоатационния живот на уреда.

УКАЗАНИЕ

След използването почистете помпата с чиста вода.

ОТСТРАНЯВАНЕ НА ПОВРЕДИ

Повреда	Причина	Помощ за отстраняване
Помпата не тръгва	Прекъснато електрозахранване	Проверете предпазителя и електрическите щепселни връзки
След кратко време на работа помпата изключва	Защитата от претоварване е изключила помпата поради прегряване	<ul style="list-style-type: none">• Почистете смукателния отвор и нагнетателния маркуч• Оставете помпата да изстине
Помпата работи, но не изпомпва или дебитът е недостатъчен	Затворен нагнетателен маркуч	<ul style="list-style-type: none">• Положете нагнетателния маркуч без пречупване• Проверете изпускателния отвор и почистете при необходимост
	Запушен смукателен отвор	<ul style="list-style-type: none">• Почистете смукателния отвор
	Въздух в нагнетателния маркуч	<ul style="list-style-type: none">• Обезвъздушете нагнетателния маркуч
	Ако има налични: Възвратният клапан в нагнетателния маркуч е монтиран грешно или е запушен	<ul style="list-style-type: none">• Монтирайте възвратния клапан правилно• Почистване на възвратния клапан
	Работното колело е дефектно или износено	Свържете се с OASE. <ul style="list-style-type: none">• Работното колело трябва да се сменя само от Oase-сервиза.

ПОЧИСТВАНЕ И ПОДДРЪЖКА



ПРЕДУПРЕЖДЕНИЕ

Опасно електрическо напрежение!
Смърт или тежки наранявания от токов удар.

- Преди да бъркате във водата изключете мрежовото напрежение на всички намиращи се във водата уреди.
- Преди работа по уреда изключете напрежението от мрежата.



УКАЗАНИЕ

Препоръка за редовното почистване:

- Почиствайте уреда при необходимост, но най-малко 2 пъти годишно.
- Не използвайте агресивни почистващи препарати или химически разтвори, тъй като те могат да повредят корпуса или да се наруши функционирането на уреда.
- Препоръчани почистващи препарати при упорити варовикови отлагания:
 - Почистващ препарат за помпата PumpClean от OASE.
 - Домакински почистващ препарат без съдържание на оцет и хлор.
- След почистването изплакнете основно всички части с чиста вода.

БЪРЗО ИЗНОСВАЩИ СЕ ЧАСТИ

Бързо износващи се части не подлежат на гаранционно обслужване.

Следните компоненти са бързо износващи се части и трябва да се сменят само от OASE-сервиза:

- ходовото колело

СЪХРАНЕНИЕ/ЗАЗИМЯВАНЕ

Уредът не е защитен от замръзване и трябва да се демонтира и прибере при очаквани минусови температури.

Уредът се съхранява правилно по следния начин:

- Изпразнете уреда, доколкото е възможно, почистете го основно и го проверете за повреди.
- Изпразнете всички маркучи, тръбопроводи и връзки, доколкото е възможно.
- Почистете основно уреда, проверете за повреди, сменете повредените части.
- Съхранявайте уреда на сухо и защитено от замръзване място.
- Не потапяйте щепсела във водата.

ИЗХВЪРЛЯНЕ

Този уред не бива да се изхвърля като битов отпадък! Моля, използвайте предвидената за целта система за обратен приемане. Преди това отрежете кабелите, за да стане уредът неизползваем.

ТЕХНИЧЕСКИ ДАННИ

ProMax MudDrain			7000	11000	14000
Номинално напрежение	V AC		230	230	230
Разчетна честота	Hz		50	50	50
Разчетна мощност	W		325	625	950
Вид защита			IPX8	IPX8	IPX8
Извод напорна страна	–		G1½	G1½	G1½
Минимална височина на включване / максимална височина на изключване	mm		500/250	530/270	530/270
Максимална височина на включване / минимална височина на изключване	mm		670/120	700/100	700/100
Дебит	максимум	l/h	7500	11500	14500
Височина на подаване	максимум	m	5	7	11
Дълбочина на потапяне	максимум	m	7	7	7
Големина на зърното	максимум	mm	30	30	30
Електрозахранващ кабел	Дължина	m	10	10	10
Размери	Дължина	mm	193	193	193
	Широчина	mm	247	247	247
	Височина	mm	395	422	422
Тегло		kg	4,8	6,4	7,7

Переклад оригінального посібника з експлуатації

ДОКЛАДНІШЕ ПРО ІНСТРУКЦІЮ З ЕКСПЛУАТАЦІЇ

Раді вітати вас у компанії «OASE Living Water». Придбавши дану продукцію **ProMax MudDrain 7000/11000/14000**, Ви зробили гарний вибір.

Перед першим використанням пристрою ретельно прочитайте інструкцію з експлуатації і ознайомтеся з пристроєм. Всі роботи з даним приладом та на ньому дозволяється проводити тільки при дотриманні умов цієї інструкції по експлуатації.

Обов'язково дотримуйтеся правил техніки безпеки для правильного та безпечного використання пристрою.

Ретельно зберігайте цю інструкцію з експлуатації. У випадку зміни власника передайте йому інструкцію з експлуатації.

Символи, що використані у цій інструкції з експлуатації

Попереджувальні знаки

Попереджувальні сигнали в цій інструкції класифікуються за допомогою сигнальних слів, які позначають розмір загрози.



ПОПЕРЕДЖЕННЯ

- Означає можливо небезпечну ситуацію.
- При недотриманні може призвести до смерті або важкої травми.



ВКАЗІВКА

Інформація для кращого розуміння.

Подальші вказівки

- А Посилання на малюнок, наприклад малюнок А.
- Посилання на іншу главу.

ОПИС ВИРОБУ

Огляд

<input type="checkbox"/> А	ProMax Mud Drain 7000/11000/14000
1	Ручка, що регулюється
2	Опора насоса
3	Поплавковий вимикач
4	Підключення зі сторони нагнітання, G1½
5	Мережевий кабель
6	Ступінчастий штуцер для шлангів

Використання пристрою за призначенням

ProMax MudDrain 7000/11000/14000, надалі «Пристрій», використовувати лише як описано нижче.

- Відкачування чистої або дощової води.
- Відкачування брудної води та частинок із розміром зерна максимум 30 мм.
- Зрошення та поливання.
- Перекачування та викачування води з резервуарів, як наприклад плавальних басейнів.
- Водозабір з колодязя.
– Лише для зрошення та поливання!
- Водозабір з бочок для дощової води або цистерн.
- Експлуатація з дотриманням технічних характеристик.

Можливе неправильне використання

На прилад поширюються наступні обмеження:

- Не призначено для солоної води.
- Не призначено для питної води.
- Тривала експлуатація заборонена (наприклад довготривала циркуляція води в ставку).

- Не для комерційного або промислового використання.
- Не допускати контакту з хімікатами, харчовими продуктами, легкозаймистими та вибуховими матеріалами
- Не підключати до лінії подачі питної води.

ІНСТРУКЦІЯ З ТЕХНІКИ БЕЗПЕКИ

Діти від 8 років і старше, а також люди с обмеженими фізичними, сенсорними чи психічними можливостями або люди з невеликим досвідом та об'ємом знань можуть користуватись цим приладом, якщо вони при цьому знаходяться під контролем або отримали інструкції по безпечному поводженні з приладом, з повним розумінням всіх небезпек при роботі з ним. Діти не можуть гратися з приладом. Дітям заборонено чистити чи обслуговувати без належного контролю з боку дорослих.

Підключення до мережі

- Під'єднайте прилад лише у випадку, якщо електричні характеристики приладу збігаються з даними джерела струму. Дані приладу містяться на заводській табличці, на пакуванні або в цій інструкції.
- Прилад повинен бути захищений за допомогою захисного пристрою від струму uszkodження з максимальним розрахунковим струмом 30 мА.
- Подовжувачі й розподільники (наприклад, колодки) повинні бути призначені для використання на відкритому повітрі (захищені від водяних бризок).

- Захистіть рознімні з'єднання від потрапляння вологи.
- Підключайте прилад тільки до розетки, змонтованої згідно з інструкцією.

Безпечна робота

- Небезпечна електрична напруга. Можливі смерть або важкі травми внаслідок ураження електричним струмом! Перш ніж лізти руками у воду, відключіть прилади у воді від напруги >12В змінного струму або >30В постійного струму і вимкніть можливість повторного включення.
- Не експлуатуйте пристрій, якщо у воді знаходяться люди.
- При пошкодженні електричних кабелів або корпусу експлуатувати пристрій заборонено.
- Переносити чи тягнути пристрій за електричний кабель заборонено.
- Кабелі слід прокладати так, щоб захистити їх від ушкоджень і не створювати небезпеку падіння для людей.
- Відкривайте корпус пристрою або його компонентів лише в тому разі, якщо в інструкції є чіткі вказівки щодо цього.
- Проводьте на пристрої тільки ті роботи, які описані в цій інструкції. Якщо не вдається усунути проблеми, зверніться до авторизованого сервісного центру або в разі сумнівів до виробника.
- Використовуйте лише оригінальні запчастини й оригінальне приладдя до пристрою.
- Ніколи не здійснюйте технічних змін на пристрої.
- З'єднувальні проводи не підлягають заміні. Утилізуйте прилад або компоненти пошкодженого проводу.

ВСТАНОВЛЕННЯ ТА ПІДКЛЮЧЕННЯ

Підключення напірного рукава

Потужність насоса оптимальна при внутрішньому діаметрі шланга 38 мм (1½").

Необхідно виконати наступні дії:

В

1. Адаптувати насадку до діаметра шланга.
2. Накрутити насадку шланга на підключення зі сторони нагнітання.
3. Підключити напірний рукав до насадки.
 - Зафіксувати напірний рукав затискачем.

Автоматичний режим

Вода, що піднімається, піднімає поплавковий вимикач до точки вмикання і насос запускається.

При опусканні рівня води поплавковий вимикач опускається до точки вимикання і насос відключається.

С

- Затиснути кабель поплавкового вимикача в кріпленні кабелю.
 - Чим коротший кабель між поплавковим вимикачем та кріпленням кабелю, тим нижче знаходиться точка вмикання і тим вище лежить точка вимикання.



ВКАЗІВКА

Для бездоганного функціонування довжина кабелю між поплавковим вимикачем та кріпленням кабелю має становити мінімум 10 см.



ВКАЗІВКА

Мінімальну висоту залишків води можна досягти лише в ручному режимі.

Ручний режим

Насос постійно знаходиться у ввімкненому стані, коли поплавковий перемикач знаходиться у вертикальному положенні і кабель вказує донизу.



ВКАЗІВКА

В ручному режимі можна примусити насос працювати без води.

- Вимкнути насос, коли досягається мінімальний рівень води.
- При роботі в суху насос швидше зношується.

D

- Ручку перемістити в горизонтальне положення і втиснути кабель в затискач безпосередньо на переході до поплавкового перемикача настільки, щоб поплавковий перемикач стояв вертикально.

Встановлення насоса

H

- Встановити насос у воді горизонтально й надійно.
- Для опускання у колодязь або шахту закріпити мотузку на ручці. Не переносити за допомогою кабелю для приєднання до мережі.
- Установити насос так, щоб частинки бруду розміром > 30 мм не всмоктувались і блокували вхідний отвір. Якщо потрібно, встановіть насос у піднятому положенні.
- Поплавковий вимикача повинен мати змогу рухатись вільно.

ЕКСПЛУАТАЦІЯ

ПОПЕРЕДЖЕННЯ

Небезпечна електрична напруга!
Смерть або важкі травми внаслідок ураження електричним струмом.

- Підключати насос у воді до електромережі лише тоді, якщо люди не стоять у воді або засовують руки у воду.
- Відключіть мережеву напругу всіх приладів, що знаходяться у воді, перед тим як заходити у воду або брати руками.

Увімкнення приладу

- Вставте вилку в розетку.
 - Насос готовий до роботи.

- Насос починає працювати, як тільки рівень води досягне висоти вмикання.

Вимкнення приладу

- Витягніть вилку.
 - Після відключення залишок води в шлангу може потекти назад і виступити через вхідний отвір насоса.

ВКАЗІВКА

Тривала експлуатація приладу заборонена. У протилежному випадку строк служби приладу відповідно скорочується.

ВКАЗІВКА

Промити насос чистою водою після використання.

УСУНЕННЯ НЕСПРАВНОСТЕЙ

Несправність	Причина	Усунення
Насос не запускається	Електроживлення порушене	Перевірити запобіжник та електричні штепсельні з'єднання
Через короткий проміжок часу насос вимикається	Захист від перевантаження вимкнув насос через перегрів	<ul style="list-style-type: none">• Почистити вхідний отвір та напірний рукав• Насос повинен охолонути
Насос працює, але не качає або качає недостатньо	Напірний рукав закритий	<ul style="list-style-type: none">• Прокласти напірний рукав без перегинів• Перевірити вихід та при необхідності почистити
	Засмічений вхідний отвір	<ul style="list-style-type: none">• Почистити вхідний отвір
	Повітря в напірному рукаві	<ul style="list-style-type: none">• Видалити повітря з напірного рукава
	Якщо є в наявності: Неправильно встановлений або засмічений зворотній клапан в напірному рукаві	<ul style="list-style-type: none">• Правильно встановити зворотній клапан• Очищення зворотного клапана
Робоче колесо з дефектом або зносилося		<p>Звернутись в OASE.</p> <ul style="list-style-type: none">• Робоче колесо може замінити лише сервісна служба OASE.

ЧИСТКА І ДОГЛЯД



ПОПЕРЕДЖЕННЯ

Небезпечна електрична напруга!

Смерть або важкі травми внаслідок ураження електричним струмом.

- Перш ніж занурити руки у воду, відключіть мережеве живлення від усіх приладів, що знаходяться у воді.
- Перед проведенням робіт на пристрої вимкніть живлення.



ВКАЗІВКА

Рекомендації щодо регулярного чищення:

- Чистити прилад при необхідності, але щонайменше 2 рази на рік.
- Не застосовуйте агресивні мийні засоби або хімічні розчини, тому що вони можуть пошкодити корпус або негативно вплинути на функціонування приладу.
- Рекомендовані засоби для чищення при стійкому вапняному відкладенні:
 - Фільтр насоса PumpClean від OASE.
 - Побутові засоби для чищення на основі оцтової кислоти та хлору.
- Ретельно промити всі деталі чистою водою після чистки.

ДЕТАЛІ, ЩО ШВИДКО ЗНОШУЮТЬСЯ

На деталі, що швидко зношуються; гарантійні умови не поширюються.

Вказані компоненти відносяться до деталей, що швидко зношуються і їх може замінити лише сервісна служба OASE:

- Робоче колесо

ЗБЕРЕЖЕННЯ ПРИСТРОЮ, В Т. Ч. ВЗИМКУ

Пристрій не морозостійкий і в умовах очікування морозу його необхідно витягнути та зберігати.

Зберігайте пристрій відповідним способом:

- Максимально спорожнити, ретельно промити і перевірити пристрій на наявність пошкоджень.
- Максимально спорожнити усі шланги, трубопроводи та під'єднання.
- Повністю очистіть прилад. Перевірте його на наявність пошкоджень та замініть пошкоджені деталі.
- Зберігайте прилад у сухому й захищеному від морозу місці.
- Ніколи не занурюйте штекер у воду.

УТИЛІЗАЦІЯ

Цей пристрій заборонено утилізувати разом із побутовими відходами! Здайте його на утилізацію через спеціальну систему повернення. Попередньо необхідно вжити заходів, щоб запобігти подальшому використанню пристрою, шляхом обрізання кабелю.

ТЕХНІЧНІ ХАРАКТЕРИСТИКИ

ProMax MudDrain			7000	11000	14000
Розрахункова напруга	У змінног о струму		230	230	230
Розрахункова частота	Гц		50	50	50
Розрахункова потужність	Вт		325	625	950
Ступінь захисту			IPX8	IPX8	IPX8
Підключення зі сторони нагнітання	—		G1½	G1½	G1½
Мінімальна висота вмикання / максимальна висота вимикання	мм		500/250	530/270	530/270
Максимальна висота вмикання / мінімальна висота вимикання	мм		670/120	700/100	700/100
Потужність насоса	Максимально	л/год	7500	11500	14500
Висота подачі	Максимально	м	5	7	11
Глибина занурення	Максимально	м	7	7	7
Діаметр отвору	Максимально	мм	30	30	30
Мережевий кабель	Довжина	м	10	10	10
Розміри	Довжина	мм	193	193	193
	Ширина	мм	247	247	247
	Висота	мм	395	422	422
Вага		кг	4,8	6,4	7,7

Перевод руководства по эксплуатации - оригинала

О ДАННОМ РУКОВОДСТВЕ ПО ЭКСПЛУАТАЦИИ

Рады приветствовать вас в компании OASE Living Water. Приобретя данную продукцию **ProMax MudDrain 7000/11000/14000**, Вы сделали хороший выбор.

Перед первым использованием прибора тщательно прочитайте инструкцию по эксплуатации и ознакомьтесь с прибором. Все работы с данным прибором и на нем разрешается проводить только при соблюдении условий данного руководства по эксплуатации.

Для обеспечения правильной и безопасной эксплуатации обязательно соблюдайте инструкции по технике безопасности.

Тщательно храните данную инструкцию по эксплуатации. В случае изменения владельца, передайте ему также и инструкцию по эксплуатации.

Символы, используемые в данном руководстве по эксплуатации

Предупредительные указания

Классификация предупредительных указаний в данном руководстве происходит сигнальными словами, которые отображают степень опасности.



ПРЕДУПРЕЖДЕНИЕ

- Обозначает возможную опасную ситуацию.
- Несоблюдение может привести к смерти или тяжелым травмам.



УКАЗАНИЕ

Информация, которая служит для лучшего понимания.

Дальнейшие указания

- А Ссылка на рисунок, напр., рисунок А.
- Ссылка на другую главу.

ОПИСАНИЕ ИЗДЕЛИЯ

Обзор

<input type="checkbox"/> А	ProMax Mud Drain 7000/11000/14000
1	Ручка, регулируемая
2	Лапка насоса
3	Поплавковый переключатель
4	Подключение напорной стороны, G1½
5	Кабель сетевого питания
6	Ступенчатый шланговый наконечник

Использование прибора по назначению

ProMax MudDrain 7000/11000/14000, далее называемое "Устройство", разрешается использовать исключительно так, как указано ниже:

- Подача чистой или дождевой воды.
- Подача грязной воды и твердых частиц размером зерна не более 30 мм.
- Орошение и полив.
- Перекачивание и выкачивание воды из емкостей и плавательных бассейнов.
- Забор воды из колодцев.
– Только для орошения и полива!
- Забор воды из емкостей для дождевой воды и цистерн.
- Эксплуатация при соблюдении технических данных.

Возможное неправильное использование

На прибор распространяются следующие ограничения:

- Не предназначен для соленой воды.
- Не предназначено для питьевой воды.
- Не использовать длительное время (напр., длительная циркуляция в пруду).
- Не разрешается использование ни для производственного, ни для промышленного назначения.
- Не использовать в контакте с химикатами, пищевыми продуктами, легко воспламеняющимися или взрывчатыми материалами.
- Не подключать к системе хозяйственно-питьевого водоснабжения.

УКАЗАНИЯ ПО ТЕХНИКЕ БЕЗОПАСНОСТИ

Дети от 8 лет и старше, а также люди с ограниченными физическими, органолептическими или ментальными возможностями, люди с небольшим опытом и объемом знаний могут пользоваться этим устройством, находясь при этом под контролем взрослых или получив от них советы по безопасному обращению с устройством и поняв опасности при работе с ним.

Дети не должны играть с устройством.

Дети не должны чистить или ремонтировать устройство без надлежащего контроля со стороны взрослых.

Электрическое соединение

- Подсоединять прибор только в том случае, когда электрические характеристики прибора совпадают с данными источника тока. Данные прибора находятся на заводской табличке, на упаковке или в данном руководстве.
- Прибор должен быть защищен посредством защитного устройства от тока повреждения с максимальным расчетным током 30 мА.
- Удлинитель и распределители (например, колодки) должны быть предназначены для использования на открытом воздухе (защищены от водяных брызг).
- Защитить разъемные соединения от попадания влаги.
- Подключать прибор только к розетке, смонтированной по инструкции.

Безопасная эксплуатация

- Опасное электрическое напряжение. Вероятность смерти или серьезных травм вследствие поражения током! Прежде чем погрузить руки в воду, обязательно отключить приборы, находящиеся в воде, с напряжением >12 В перем. тока или >30 В пост. тока и принять меры по их защите от несанкционированного включения.
- Не эксплуатировать прибор, если в воде находятся люди.
- Устройство нельзя использовать, если повреждена электрическая проводка или корпус.
- Не переносить и не тянуть устройство, держа его за электрический кабель!
- Прокладку кабеля осуществлять с обеспечением защиты от повреждений и убедиться в том, что об него нельзя споткнуться.
- Открывать корпус устройства или принадлежащие к нему части только

тогда, если в руководстве по эксплуатации на это четко указано.

- В устройстве нужно выполнять только те работы, которые описаны в данном руководстве по эксплуатации. Если трудности в работе устройства не устраняются, тогда просим обратиться в авторизованную сервисную службу или в случае сомнения прямо к изготовителю.
- Использовать только оригинальные запасные части и оригинальные комплектующие к устройству.
- Запрещается вносить изменения в конструкцию устройства.
- Соединительные провода не подлежат замене. Утилизировать прибор и его компоненты, если поврежден кабель.

УСТАНОВКА И ПОДСОЕДИНЕНИЕ

Подсоединение напорного шланга

Производительность оптимальна при внутреннем диаметре шланга 38 мм (1½").

Необходимо выполнить следующие действия:

В

1. Ступенчатый штуцер для шланга подогнать к диаметру шланга.
2. Ступенчатый штуцер для шланга подогнать к подключению напорной стороны.
3. Соединить напорный шланг со ступенчатым штуцером для шланга.
 - Напорный шланг зафиксировать шланговым хомутиком.

Автоматический режим

Повышающийся уровень воды приводит к подъему поплавкового переключателя до достижения им точки включения, в этом случае происходит включение насоса.

При понижении уровня воды поплавковый переключатель опускается и достигает точку выключения, в этом случае происходит выключение насоса.

С

- Вставить кабель поплавкового переключателя в крепление кабеля.
 - Чем меньше длина кабеля между поплавковым переключателем и держателем кабеля, тем ниже располагается точка включения и выше находится точка выключения.



УКАЗАНИЕ

Для бесперебойного функционирования необходимо оставить не менее 10 см кабеля между поплавковым переключателем и держателем кабеля.



УКАЗАНИЕ

Минимальный уровень оставшейся воды теперь достигается только в ручном режиме работы.

Ручной режим

Насос постоянно находится во включенном состоянии, когда поплавковый переключатель устанавливается вертикально и кабель указывает вниз.



УКАЗАНИЕ

В ручном режиме работы насос может работать всухую.

- Выключить насос, когда достигается минимальный уровень воды.
- При работе всухую насос подвергается усиленному износу.

D

- Ручку переместить в горизонтальное положение и вдавить кабель в зажим непосредственно на переходе к поплавковому переключателю таким образом, чтобы поплавковый переключатель стоял вертикально.

Установка насоса

Н

- Установить насос в воде в горизонтальном устойчивом положении.
- Для опускания в колодец или шахту прикрепить трос к ручке. Носить, удерживая за провод для присоединения к сети, запрещено!
- Установить насос так, чтобы частицы грязи размером > 30 мм не подверглись всасыванию и не закрыли входное отверстие. При необходимости установить насос выше.
- Поплавковый переключатель должен свободно перемещаться.

ЭКСПЛУАТАЦИЯ



ПРЕДУПРЕЖДЕНИЕ

Опасное электрическое напряжение!
**Смерть или серьезные травмы
вследствие поражения током.**

- Подсоединять насос в воде к электросети только тогда, когда в воде никогда нет и никто не имеет контакта с водой.

- Прежде чем войти в воду или опустить в нее руки, обязательно отключить сетевое напряжение всех находящихся в воде устройств.

Включение прибора

- Вставить сетевой штекер в розетку.
 - Насос должен быть готов к работе.
 - Насос начинает работать, как только уровень воды достигнет высоты включения.

Выключение прибора

- Вынуть сетевой штекер из розетки.
 - После отключения возможно вытекание остатков воды через шланг из входного отверстия насоса.



УКАЗАНИЕ

Не используйте прибор длительное время. В противном случае произойдет соответствующее сокращение срока службы прибора.



УКАЗАНИЕ

После эксплуатации насоса промыть все детали чистой водой.

УСТРАНЕНИЕ НЕИСПРАВНОСТЕЙ

Неисправность	Причина	Устранение неисправности
Насос не запускается	Электропитание прервано	Проверить предохранитель и электрические разъемные соединения
После короткой работы насос отключается	Устройство защиты от перегрузки выключило насос из-за перегрева	<ul style="list-style-type: none"> • Почистить входное отверстие и напорный шланг • Дать насосу остыть
Насос работает, но не качает или качает недостаточно	Напорный шланг перекрыт	<ul style="list-style-type: none"> • Проложить напорный шланг без изгибов • Проверить выходное отверстие и в случае необходимости очистить
	Засорено входное отверстие	<ul style="list-style-type: none"> • Очистить входное отверстие
	Воздух в напорном шланге	<ul style="list-style-type: none"> • Выпустить воздух из напорного шланга
	При наличии: Неверная установка обратной заслонки с напорном шланге или ее засорение	<ul style="list-style-type: none"> • Установить правильно обратную заслонку • Очистить обратную заслонку
	Рабочее колесо поломано или изношено	<p>Связаться с фирмой OASE.</p> <ul style="list-style-type: none"> • Замена рабочего колеса разрешена только сервисной службой фирмы Oase.

ОЧИСТКА И УХОД



ПРЕДУПРЕЖДЕНИЕ

Опасное электрическое напряжение!

Смерть или серьезные травмы вследствие поражения током.

- Прежде чем погрузить руки в воду, обязательно отключить сетевое питание от всех приборов, находящихся в воде.
- До проведения работ на устройстве отключите сетевое питание.



УКАЗАНИЕ

Рекомендации по регулярной очистке:

- чистку прибора осуществлять по необходимости, но не реже 2 раз в год.
- Ни в коем случае не применять агрессивные моющие средства или химические растворы, так как они могут разрушить корпус или отрицательно воздействовать на функционирование прибора.
- Рекомендуемое чистящее средство при стойких отложениях извести:
 - Очиститель насоса PumpClean OASE.
 - Бытовое моющее средство без содержания хлора и уксуса.
- После очистки тщательно промыть все детали чистой водой.

ИЗНАШИВАЮЩИЕСЯ ДЕТАЛИ

Гарантийное обязательство не распространяется на изнашивающиеся детали.

Следующие компоненты являются изнашивающимися деталями, которые подлежат замене сервисной службой фирмы OASE:

- Рабочее колесо

ХРАНЕНИЕ ПРИБОРА, В Т.Ч. ЗИМОЙ

Устройство не устойчиво к низким температурам, при ожидаемых заморозках его нужно демонтировать и убрать на хранение.

Правильное хранение устройства:

- Максимально опорожнить устройство, основательно прочистить и проверить на наличие повреждений.
- Максимально опорожнить шланги, трубопроводы и соединения.
- Тщательно очистить устройство, проверить на наличие повреждений, заменить поврежденные детали.
- Хранить прибор в сухом виде, не допуская его замерзания.
- Не опускайте штекер в воду.

УТИЛИЗАЦИЯ

Не утилизировать данный прибор вместе с домашним мусором! Используйте предусмотренную для этого систему. Приведите устройство в состояние, пригодное для использования, путём отрезания кабеля.

ТЕХНИЧЕСКИЕ ДАННЫЕ

ProMax MudDrain			7000	11000	14000
Расчетное напряжение		В перем. тока	230	230	230
Расчетная частота		Гц	50	50	50
Расчетная мощность		Вт	325	625	950
Степень защиты			IPX8	IPX8	IPX8
Подключение напорной стороны		—	G1½	G1½	G1½
Минимальная высота для включения / максимальная высота для выключения		мм	500/250	530/270	530/270
Максимальная высота для включения / минимальная высота для выключения		мм	670/120	700/100	700/100
Производительность	Максимально	л/ч	7500	11500	14500
Высота подачи	Максимально	м	5	7	11
Глубина погружения	Максимально	м	7	7	7
Размер зерна частиц	Максимально	мм	30	30	30
Кабель сетевого питания	Длина	м	10	10	10
Габариты	Длина	мм	193	193	193
	Ширина	мм	247	247	247
	Высота	мм	395	422	422
Масса		кг	4,8	6,4	7,7

原版使用说明书的翻译

关于本手册

欢迎您购买欧亚瑟活水 (OASE Living Water) 公司产品。购买本产品, **ProMax MudDrain 7000/11000/14000**是您的正确选择。

首次使用本设备之前请仔细阅读本使用说明书并熟悉本设备。所有在本设备上的工作以及用本设备从事的工作都必须按照本说明书进行。

请务必遵守安全注意事项, 以便正确及安全地使用设备。

请妥善保管本使用说明书。转让设备时请连同本使用说明书一起转交。

本使用说明书中的图标

警告说明

使用表明危险程度的信号词, 将本手册中的警告说明进行分类。



警告

- 表示潜在危险,
- 若不遵守, 可能导致死亡或重伤。



提示

有助于更好理解的信息。

更多信息

- A 引用插图, 如图 A
→ 引用另一章。

产品介绍

概况

<input type="checkbox"/> A	ProMax Mud Drain 7000/11000/14000
1	手柄, 可调整
2	泵座
3	浮子开关
4	压力侧接头, G1½
5	电源线
6	阶梯式软管接头

按规定使用

ProMax MudDrain 7000/11000/14000, 后面称为“设备”, 仅允许用于以下方面:

- 抽送清洁水或雨水。
- 输送污水和最大不超过 30 mm 的颗粒。
- 灌溉和浇水。
- 抽送和抽干容器, 如游泳池。
- 从井中取水。
 - 仅用于灌溉和浇水。
- 从雨水桶或蓄水池中抽取水。
- 必须在遵守技术数据的前提下运行。

可能的误用

以下限制条件适用于本设备:

- 不适合咸水。
- 不适合饮用水。
- 不能用于长时间操作 (如在池塘里连续循环操作)。
- 禁止用于商业或者工业目的。
- 禁止与化学物质、食品、易燃或者易爆物质一起使用。
- 不可连接到饮用水供应。

安全说明

如果有监督人或经指导已获得有关安全使用设备的知识，了解由此可能产生的风险，本机可以由 8 岁以上的儿童，以及肢体、感官或心智能力较低或缺乏经验和知识的成人操作。

切勿让儿童玩耍本产品。

在无人监督的情况下不得让儿童进行清洁和用户维护工作。

电气连接

- 只有当设备和电源供应的电气数据相符时，才能将设备连接。设备数据在铭牌上、包装上或在本手册中。
- 该设备必须由最大设计故障电流为 30mA 的漏电断路器提供保护。
- 延长电缆和电源分配器（如接线板）必须适合露天使用（防溅）。
- 保护插头连接防潮。
- 只能将设备与正确安装的插座连接。

安全操作

- 危险电压。触电可能导致重伤或死亡！入水之前，断开水中有 12 V 以上交流电压或 30 V 以上直流电压的设备，并确保不会重新通电。
- 只有确定没有人在水中时，才能操作该设备。
- 如果电缆或壳体损坏不得操作设备。
- 不得用电缆搬提或拉扯设备。
- 铺设电缆时要注意避免损坏，并确保没有人可能被绊倒。
- 除非在本手册中有明确要求，否则不得打开设备或相关部件的外壳。
- 只执行在本手册中给予说明的工作。如果还是没有解决问题，请咨询授权服务中心，或还有疑问则联系生产商。

- 只可使用原装备件和配件。
- 切勿对设备进行技术更改。
- 连接电缆不能被更换，电缆损坏时设备或组件报废。

安放和连接

连接压力软管

在软管内径为 38 mm (1½") 时，输送功率为最佳。

步骤如下：

B

1. 将卡套式管接头与软管直径相配。
2. 将卡套式管接头拧紧在压力侧接头上。
3. 将压力软管与卡套式管接头连接。
 - 用软管夹固定压力软管。

自动模式

不断上升的水将浮球开关升到启动点，泵启动。

水位降低时浮球开关降到关闭点，泵关闭。

C

- 将浮球开关电缆接入电缆架中。
 - 浮球开关和电缆架之间的电缆越短，启动点越低，而关闭点越高。

提示

为了保证无故障运行，浮球开关和电缆架之间至少保持有 10 厘米长的电缆。

提示

最小剩余水位只能在手动模式达到。

手动模式

当浮子开关处于垂直位置且电缆指向下方时，泵是持续接通的。

提示

在手动模式泵可以干运行。

- 达到最低水位时，关闭水泵。
- 干运行时泵的磨损加剧。

D

- 将手柄放置在水平位置并将紧靠着至浮子开关的过渡处的电缆接入电线固定夹，使得浮子开关是垂直的。

安装泵

H

- 将泵水平且稳定地安置在水中。
- 要将其下放到水井或竖井中，用绳子固定在手柄上。不要通过电源线来负重。
- 正确安置泵，使大于 30 mm 的污物颗粒不被吸入并且吸入口不堵塞。如有必要，将泵抬高安置。
- 浮子开关必须始终可以自由移动。

运行



警告

危险电压！

触电导致重伤或死亡。

- 只有在确定没有人站在水中或接触水的情况下，才能将水中泵与电源连接。
- 在入水或将手伸入水中之前断开水中所有设备的电源。

启动设备

- 将电源插头插入插座。
 - 泵准备就绪

- 一旦水位达到启动高度，泵启动。

关闭设备

- 拔出电源插头。
 - 关闭后，软管中的剩余水可能回流并通过泵的吸入口流出。



提示

不能将泵用于长时间操作。否则，该泵的使用寿命会相应缩短。



提示

使用后用清水冲洗泵。

故障排除

故障	原因	补救措施
泵不启动	供电中断	检查保险丝和电连接
短时间运行后泵关闭	过载保护因过热将泵关闭	<ul style="list-style-type: none">• 清洁吸入口和压力软管• 让冷却泵
泵运行，但不抽送或抽送不足	压力软管堵塞	<ul style="list-style-type: none">• 不能将软管扭曲铺设• 检查出口，必要时清理
	吸入口堵塞	<ul style="list-style-type: none">• 清洁吸入口
	空气进入压力软管	<ul style="list-style-type: none">• 压力软管排气
	如果有： 压力软管中的止回阀安装错误或被堵塞	<ul style="list-style-type: none">• 正确安装止回阀• 清洗止回阀
	叶轮损坏或磨损	请与 OASE 联系。 <ul style="list-style-type: none">• 叶轮只能由 Oase 的客户服务人员更换。

清洁和保养



警告

危险电压！

触电导致重伤或死亡。

- 在将手伸入水中之前，断开水中所有设备的电源。
- 在设备上工作之前关闭电源。



提示

建议定期清洁：

- 根据需要，但至少每年 2 次清洁该设备。
- 请勿使用腐蚀性清洁剂或化学溶剂，因为它们可能会损坏外壳或损害设备的功能。
- 对于顽固积垢建议采用的清洁剂：
 - OASE 出产的 PumpClean 泵器清洗剂。
 - 不含酸和氯的家用清洁剂。
- 清洁完毕后，用清水彻底冲洗所有部件。

磨损件

易损件不在保修范围之内。

以下组件是易损件，只能由 OASE 服务人员更换：

- 叶轮

存放 / 过冬

该机器不具备防冻保护，必须在严寒到来之前进行拆除和贮藏。

请如此正确放置机器：

- 将设备尽可能排空，进行彻底清洗并检验是否有损坏。
- 尽可能排空所有的软管、管道和接头。
- 彻底清理机器，检查是否损坏，如有损坏部件则对其进行更换。
- 设备需干燥不冷冻存放。
- 插头不可浸入水中。

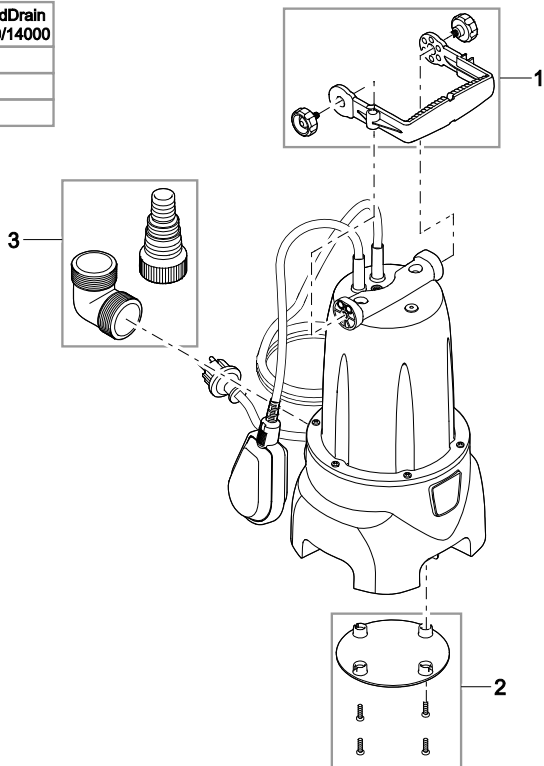
丢弃处理

不能将此设备作为生活垃圾处理！请使用为此目的规定的回收系统。并在送至回收处之前剪断电缆，以使该设备报废。

技术数据

ProMax MudDrain			7000	11000	14000
额定电压		V AC	230	230	230
额定频率		Hz	50	50	50
额定功率		W	325	625	950
防护等级			IPX8	IPX8	IPX8
压力侧接头		-	G1½	G1½	G1½
最小开启高度 / 最大关闭高度		mm	500/250	530/270	530/270
最大开启高度 / 最小关闭高度		mm	670/120	700/100	700/100
输送量	最大	l/h	7500	11500	14500
输送高度	最大	m	5	7	11
浸入深度	最大	m	7	7	7
颗粒大小	最大	mm	30	30	30
电源线	长度	m	10	10	10
尺寸	长度	mm	193	193	193
	宽度	mm	247	247	247
	高度	mm	395	422	422
重量		kg	4.8	6.4	7.7

ProMax MudDrain	
7000/11000/14000	
1	44587
2	44595
3	44596





OASE GmbH · www.oase-livingwater.com

Tecklenburger Straße 161 · 48477 Hörstel · Postfach 20 69 · 48469 Hörstel · Germany

CE

42323/04-16