



Hephestos 2



Make it
3D.

Guía de montaje
Guia de Montagem
Assembly Guide
Guide de montage
Montageanleitung
Guida al montaggio
Руководство по сборке

bq

¡Enhorabuena!

Desde ahora formas parte de la comunidad maker de BQ.

Hephestos 2 es nuestra segunda impresora DIY (Do it yourself). La primera Hephestos estaba basada en Prusa i3, uno de los modelos más populares de la comunidad RepRap. Con esta nueva versión hemos evolucionado hacia otro diseño e incluido mejoras para ofrecer una impresora profesional que mantiene su espíritu maker.

Hemos diseñado Hephestos 2 con el objetivo de facilitar su montaje todo lo posible para que puedas sacarle el máximo partido sin necesidad de poseer conocimientos técnicos avanzados. Solo necesitas tener una idea y querer materializarla. Del resto ya se ocupa tu Hephestos 2.

Otro de los objetivos ha sido que el diseño de Hephestos 2 te ayude a comprender cómo funciona y a identificar sus partes. Las piezas de color gris claro corresponden a los componentes móviles de la impresora, mientras que las oscuras pertenecen a la estructura fija. Por su parte, las piezas de metacrilato naranja protegen los componentes electrónicos y dejan entrever el mecanismo interno de Hephestos 2.

En combinación, estos elementos dan lugar a una máquina de precisión: de líneas cuidadas y máxima eficacia. Maker y profesional.

Con Hephestos 2 seguimos apostando por un modelo de impresora 100% libre. Así, contribuimos con nuestro conocimiento y trabajo al Patrimonio Tecnológico de la Humanidad para que las personas lo utilicen, lo hagan crecer y lo vuelvan a compartir. Queremos agradecerte que hayas escogido nuestro kit y te invitamos a compartir tu experiencia con nosotros y con los demás, para así formar parte de esta gran comunidad.

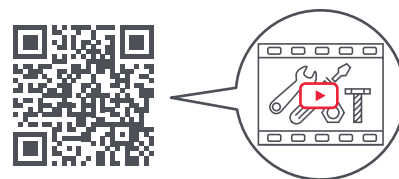
Create a creator!

Importante

Puedes encontrar toda la información sobre Hephestos 2, FAQ y descargar las actualizaciones de firmware en nuestra web:



bq.com/downloads



youtu.be/eTRS5jkjfus

Antes de empezar a imprimir te recomendamos seguir las indicaciones en DIWO, la Escuela Maker de BQ. Aquí encontrarás consejos, tutoriales, vídeos sobre cómo montar y calibrar tu impresora y mucho más:

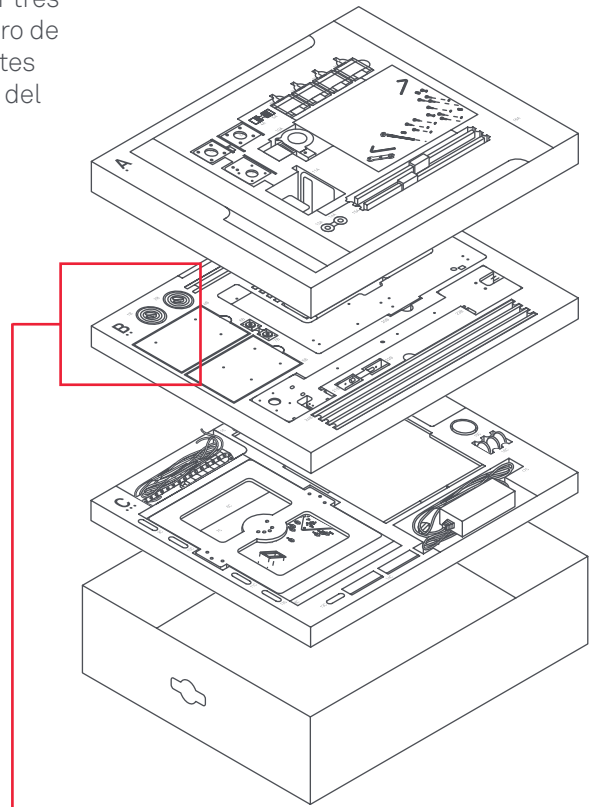
diwo.bq.com/tag/hephestos-2/

Licencia

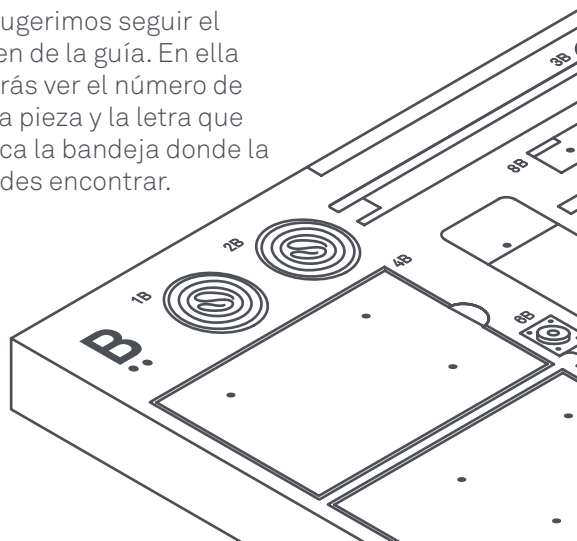
Este producto "Hephestos 2" es un diseño derivado de "Prusa i3" realizado por Josef Prusa bajo licencia CC BY-SA.

Por donde empezar

El kit de montaje está compuesto por tres bandejas con las letras A, B y C. Dentro de cada una encontrarás los componentes numerados para facilitar cada etapa del montaje de tu Hephestos 2.



Te sugerimos seguir el orden de la guía. En ella podrás ver el número de cada pieza y la letra que indica la bandeja donde la puedes encontrar.



Al comienzo de cada paso se indican todos los componentes que vas a necesitar para realizarlo. Los tornillos y llaves aparecerán dibujados a escala real (1:1) para que puedas reconocerlos fácilmente.

Parabéns!

A partir de agora, faz parte da comunidade maker da BQ.

A Hephestos 2 é a nossa segunda impressora DIY (Do it yourself). A primeira Hephestos estava baseada na Prusa i3, um dos modelos mais populares da comunidade RepRap. Com esta nova versão, evoluímos com outro design e incluímos melhorias para oferecer uma impressora profissional que mantém o seu espírito maker.

Concebemos a Hephestos 2 com o objetivo de facilitar o mais possível a sua montagem para que possa tirar o máximo partido da mesma, sem necessidade de possuir conhecimentos técnicos avançados. Só precisa de ter uma ideia e de ter vontade de a materializar. Quanto ao resto, deixe com a sua Hephestos 2.

Outro dos objetivos que tivemos em mente foi que o design da Hephestos 2 o ajudasse a compreender como funciona a impressora e a identificar as suas peças. As peças cinzentas claras correspondem aos componentes móveis da impressora, ao passo que as peças cinzentas escuras pertencem à estrutura fixa. Além disso, as peças de polimetacrilato cor de laranja protegem os componentes eletrónicos e deixam entrever o mecanismo interno da Hephestos 2.

Em combinação, estes elementos dão lugar a uma máquina de precisão: de linhas cuidadas e máxima eficácia. Maker e profissional.

Com a Hephestos 2, continuamos a apostar num modelo de impressora 100% livre. Desse modo, contribuimos com os nossos conhecimentos e trabalho para o Património Tecnológico da Humanidade para que as pessoas o possam utilizar, fazer crescer e voltar a partilhar. Queremos agradecer-lhe por ter escolhido o nosso kit e convidamo-lo a partilhar a sua experiência connosco e com outras pessoas, de modo a fazer parte desta grande comunidade.

Create a creator!

Importante

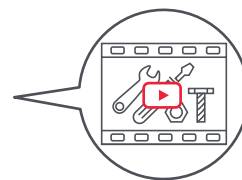
Pode encontrar toda a informação sobre a Hephestos 2, Perguntas Frequentes e transferir as atualizações de firmware na nossa página Web:



bq.com/downloads



youtu.be/eTRS5jkjfus



Antes de começar a imprimir, recomendamos que siga as instruções de DIWO, a Escola Maker da BQ. Aí, encontrará conselhos, tutoriais, vídeos sobre como montar e calibrar a sua impressora e muito mais:

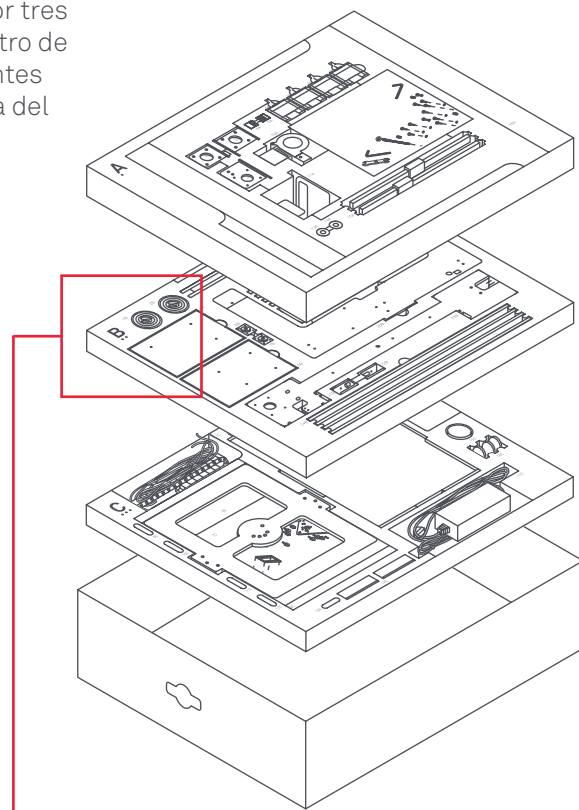
diwo.bq.com/tag/hephestos-2/

Licença

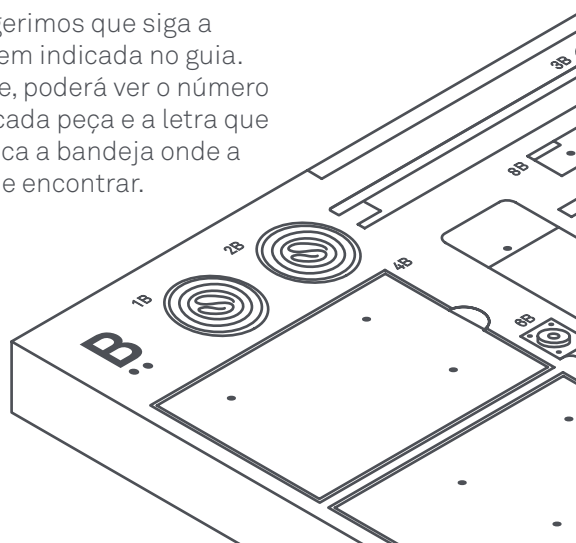
Este produto “Hephestos 2” é um design derivado da “Prusa i3”, criada por Josef Prusa, sob licença CC BY-SA.

Por onde começar

El kit de montaje está compuesto por tres bandejas con las letras A, B y C. Dentro de cada una encontrarás los componentes numerados para facilitar cada etapa del montaje de tu Hephestos 2.



Sugerimos que siga a ordem indicada no guia. Nele, poderá ver o número de cada peça e a letra que indica a bandeja onde a pode encontrar.



No início de cada passo, estão indicados todos os componentes de que vai necessitar para executá-lo. Os parafusos e chaves estão desenhados à escala real (1:1) para que os possa reconhecer facilmente.

Congratulations!

You are now part of the BQ maker community.

Hephestos 2 is our second DIY (Do it yourself) printer. The first Hephestos was based on the Prusa i3, one of the most popular models in the RepRap community. With the latest version, we have evolved towards a new design and included improvements to offer a professional printer, which maintains the original maker spirit.

We have designed the Hephestos 2 with the aim of making the assembly as easy as possible, so that you can get the most out of your printer without the need for advanced technical knowledge. All you need is an idea and the will to bring it to life. Your Hephestos 2 will take care of the rest.

The design of the Hephestos 2 is also intended to help you to understand how it works and to identify the components. The transparent grey parts are the moving components of the printer, whereas the opaque parts make up the fixed structure. The orange polymethacrylate parts protect the electronic components and allow the internal mechanical workings of the Hephestos 2 to be seen.

These elements are combined to offer a precision machine with elegant lines and maximum efficiency. Maker and professional.

With the Hephestos 2, we continue to support a 100% open source printing model. We contribute with our knowledge and work to the Technological Heritage of Humanity so that people can use it, make it grow and share it back. We would like to thank you for choosing our kit and we hope you will share your experience with us and with others, to be part of this great community.

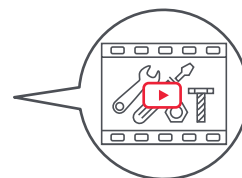
Create a creator!

Important

You can find all the information on the Hephestos 2, FAQ and download the firmware updates from our website:



bq.com/downloads



youtu.be/eTRS5jkjfus

Before you start printing, we recommend that you follow the instructions on DIWO, the BQ Maker School. You will find tips, tutorials and videos on how to assemble and calibrate your printer, and much more:

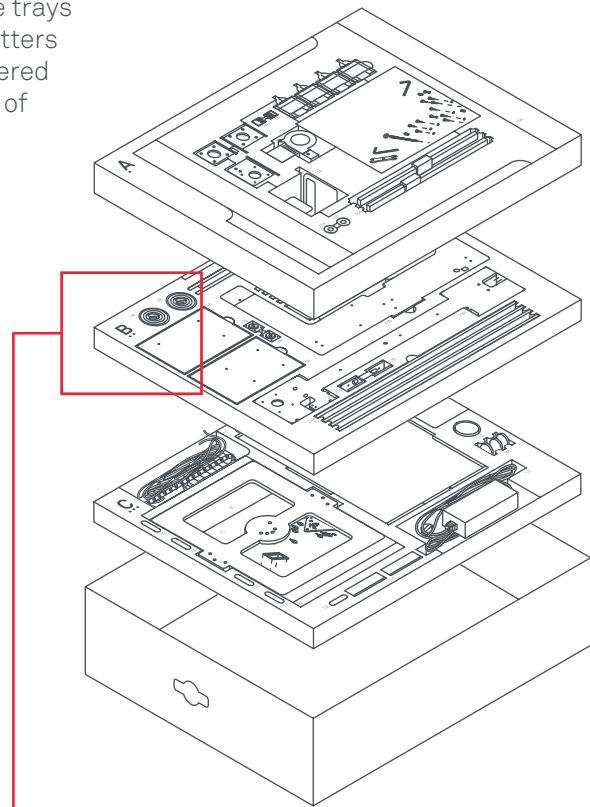
diwo.bq.com/tag/hephestos-2/

Licence

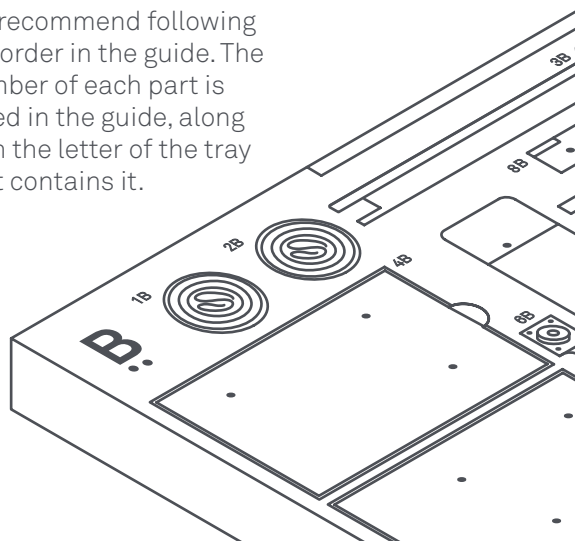
The product "Hephestos 2" is a design derived from the "Prusa i3" created by Josef Prusa under a CC BY-SA license.

Where to start

The assembly kit is made up of three trays which have been labelled with the letters A, B and C. Each one contains numbered components to facilitate each stage of putting your Hephestos 2 together.



We recommend following the order in the guide. The number of each part is listed in the guide, along with the letter of the tray that contains it.



At the start of each stage, you will find a list of all the components that you will need. The screws and keys are drawn to scale (1:1) so that you can identify them easily.

Félicitations !

Vous faites partie de la communauté maker BQ.

L'Hephestos 2 est notre deuxième imprimante DIY (Do it yourself). La première Hephestos était basée sur la Prusa i3, un des modèles les plus populaires de la communauté RepRap. Avec l'Hephestos 2, nous franchissons une nouvelle étape en vous proposant un nouveau design et des améliorations, tout en conservant l'esprit maker du modèle original.

Nous avons conçu l'Hephestos 2 avec la volonté de simplifier au maximum son montage pour que vous puissiez profiter de votre imprimante, même sans connaissances techniques avancées. Seule compte votre imagination. L'Hephestos 2 s'occupe du reste.

Nous avons voulu que le design de l'Hephestos 2 vous aide à comprendre son fonctionnement et à identifier les pièces. Les pièces gris clair correspondent aux éléments mobiles de l'imprimante, et les pièces gris foncé correspondent à la structure de l'appareil. Quant aux pièces jaune orangé en polyméthacrylate, elles protègent les composants électroniques et laissent entrevoir le mécanisme interne de l'Hephestos 2.

Le tout donne une machine de précision aux lignes épurées et à l'efficacité maximale. La parfaite alliance du maker et du professionnel.

Avec l'Hephestos 2, nous proposons à nouveau un modèle d'imprimante 100 % Open Source. Nous voulons enrichir le patrimoine technologique commun pour que d'autres personnes en tirent parti, le fassent évoluer et partagent à leur tour leurs travaux avec la communauté. Nous vous remercions d'avoir choisi notre kit. Nous vous invitons à partager votre expérience et à rejoindre la communauté maker.

Create a creator !

Important

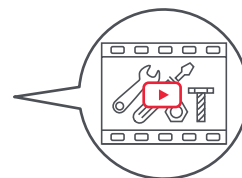
Rendez-vous sur notre site Internet pour retrouver toutes les informations sur l'Hephestos, FAQ 2 et télécharger les mises à jour du firmware :



bq.com/downloads



youtu.be/eTRS5jkjfus



Avant de vous lancer, nous vous invitons à visiter le site Internet DIWO, l'école maker de BQ. Vous y trouverez des conseils, des tutoriels, des vidéos pour monter et calibrer votre imprimante, et bien d'autres choses :

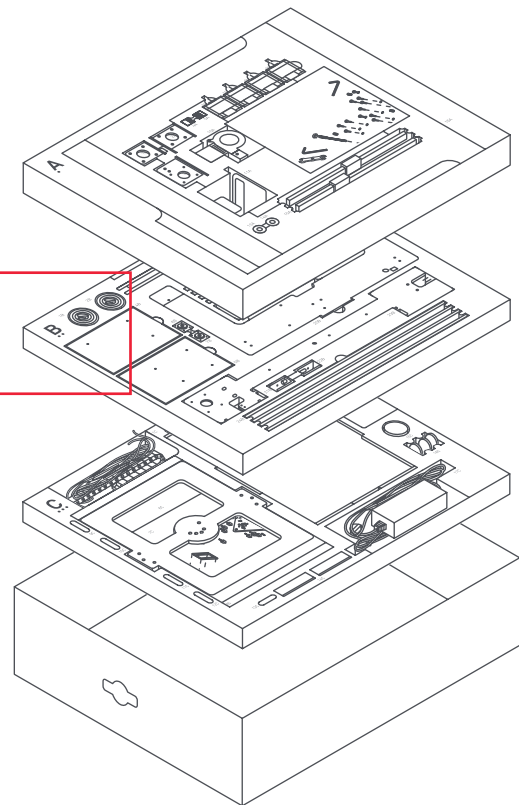
diwo.bq.com/tag/hephestos-2/

Licence

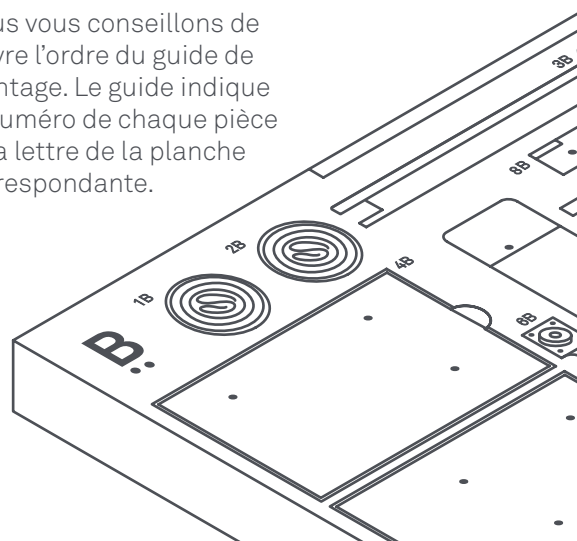
Le produit « Hephestos 2 » est dérivé de la « Prusa i3 » réalisée par Josef Prusa sous licence CC-BY-SA.

Par où commencer

Le kit comporte trois planches, affichant les lettres A, B et C. Les pièces de chaque planche sont numérotées pour faciliter le montage.



Nous vous conseillons de suivre l'ordre du guide de montage. Le guide indique le numéro de chaque pièce et la lettre de la planche correspondante.



Toutes les pièces nécessaires sont listées au début de chaque étape. Les vis et les clés sont dessinées à échelle réelle (1:1) pour que vous puissiez les reconnaître facilement.

Herzlichen Glückwunsch!

Von nun bist du Teil der Maker-Community von BQ.

Hephestos 2 ist unser zweiter DIY- (Do it yourself) Drucker. Der erste Hephestos-Drucker basierte auf Prusa i3, einem der beliebtesten Modelle der RepRap-Community. Bei dieser neuen Version haben wir nicht nur auf eine neue Konstruktion gesetzt, sondern auch einige Verbesserungen vorgenommen, um dir einen professionellen Drucker anbieten zu können, der das Maker-Bewusstsein bewahrt.

Hephestos 2 wurde mit dem Ziel entwickelt, seine Montage so einfach wie möglich zu gestalten, damit du aus ihm den größtmöglichen Nutzen ziehen kannst, ohne über großartige technische Kenntnisse verfügen zu müssen. Es genügt, eine Idee zu haben, und sie in die Tat umsetzen zu wollen. Alles Übrige übernimmt dein Hephestos 2 für dich.

Ein weiteres Ziel war, die Konstruktion von Hephestos 2 so zu gestalten, dass du seine Funktionsweise verstehen und seine Bestandteile einfach erkennen kannst. Hellgraue Teile bezeichnen die beweglichen Teile des Druckers, während dunkle Teile zum festen Aufbau gehören. Jene Teile aus orangefarbenem Polymethacrylat schützen die elektronischen Bauteile und gewähren gleichzeitig einen Blick auf die interne Mechanik des Hephestos 2.

Alle diese Elemente zusammen ergeben ein hochpräzises Gerät: gepflegte Linien und maximale Leistung. Maker und professionell.

Mit Hephestos 2 setzen wir weiterhin auf ein 100 % freies Druckermodell. Auf diese Weise tragen wir mit unserem Wissen und unserer Arbeit zum frei verfügbaren Wissen der Menschheit bei, damit alle Menschen es benutzen, verbessern und weiterverbreiten können. An dieser Stelle möchten wir dir danken, dass du unser Set gewählt hast, und laden dich ein, deine Erfahrungen mit uns und allen anderen zu teilen, um auf diese Weise Teil einer großen Community zu werden.

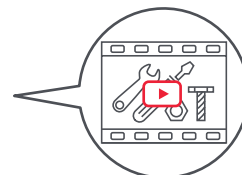
Create a creator!

Wichtig

Du findest alle Informationen über Hephestos 2, Häufige Fragen sowie Firmware-Aktualisierungen auf unserer Website:



bq.com/downloads



youtu.be/eTRS5jkjfus

Bevor du mit dem Drucken beginnst, empfehlen wir dir, die Hinweise in DIWO, der Maker-Schule von BQ zu beachten. Dort findest du Ratschläge, Tutorials, Videos, wie du deinen Drucker montieren und kalibrieren kannst, und vieles mehr:

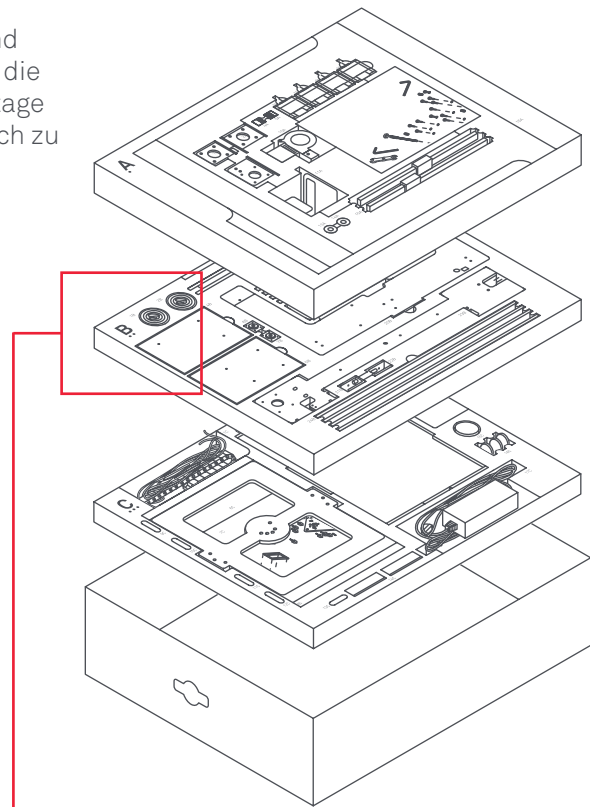
diwo.bq.com/tag/hephestos-2/

Lizenz

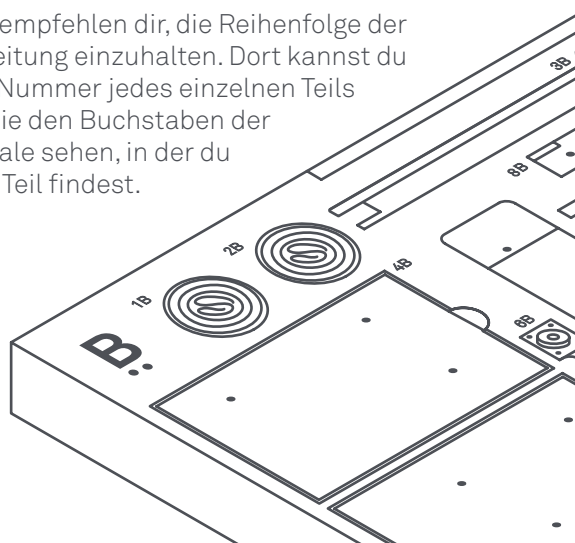
Das Produkt „Hephestos 2“ ist ein Design, das dem „Prusa i3“ entlehnt ist, der von Josef Prusa unter der Lizenz CC BY-SA realisiert wurde.

Erste Schritte

Das Montageset besteht aus drei Schalen mit den Buchstaben A, B und C. In jeder dieser Schalen findest du die nummerierten Teile, um dir die Montage deines Hephestos 2 möglichst einfach zu machen.



Wir empfehlen dir, die Reihenfolge der Anleitung einzuhalten. Dort kannst du die Nummer jedes einzelnen Teils sowie den Buchstaben der Schale sehen, in der du das Teil findest.



Zu Beginn jedes Schritts sind alle Teile aufgelistet, die du für diesen Schritt benötigst. Schrauben und Schraubenschlüssel sind in Originalgröße (1:1) dargestellt, damit du sie möglichst einfach erkennst.

Congratulazioni!

Da questo momento fai parte della comunità makers di BQ.

Hephestos 2 è la nostra seconda stampante DIY (Do it yourself). La prima Hephestos è basata su Prusa i3, uno dei modelli più popolari della comunità RepRap. Con questa nuova versione, siamo passati ad un design più evoluto ed abbiamo apportato miglioramenti per garantire una stampante professionale in grado di mantenere, al tempo stesso, lo spirito makers. Abbiamo progettato Hephestos 2 con l'obiettivo di agevolarne il montaggio nella massima misura possibile, affinché sia possibile trarre il massimo vantaggio senza dover possedere conoscenze tecniche avanzate. Occorre solo avere un'idea e il desiderio di realizzarla. Del resto, si occupa Hephestos 2.

Un altro obiettivo della progettazione di Hephestos 2 è stato quello di agevolare la comprensione del suo funzionamento e l'identificazione dei suoi componenti. I pezzi di colore grigio corrispondono ai componenti mobili della stampante, mentre quelli scuri appartengono alla struttura fissa. I pezzi di metacrilato, invece, proteggono i componenti elettronici e lasciano intravedere il meccanismo interno della Hephestos 2.

Combinandosi, questi elementi danno vita ad una macchina di precisione, dalle linee ben disegnate e dalla massima efficacia. Makers e professionale.

Con Hephestos 2, continuiamo a scommettere su un modello di stampante completamente libera. Con le nostre conoscenze e il nostro lavoro contribuiamo così al Patrimonio Tecnologico dell'Umanità, affinché le persone ne facciano uso, aiutino a farlo crescere, e lo condividano a loro volta. Ti ringraziamo per aver scelto il nostro kit e ti invitiamo a condividere la tua esperienza con noi e con gli altri, per far parte a tutti gli effetti di questa grande comunità.

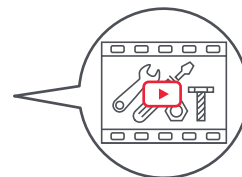
Create a creator!

Importante

Puoi trovare tutte le informazioni su Hephestos 2, FAQ e scaricare gli aggiornamenti del firmware sul nostro sito Web:



bq.com/downloads



youtu.be/eTRS5jkjfus

Prima di cominciare a stampare, ti consigliamo di seguire le indicazioni di DIWO, la scuola Maker di BQ. Qui troverai consigli, tutorial, video sul montaggio e sulla calibrazione della tua stampante e molto altro ancora:

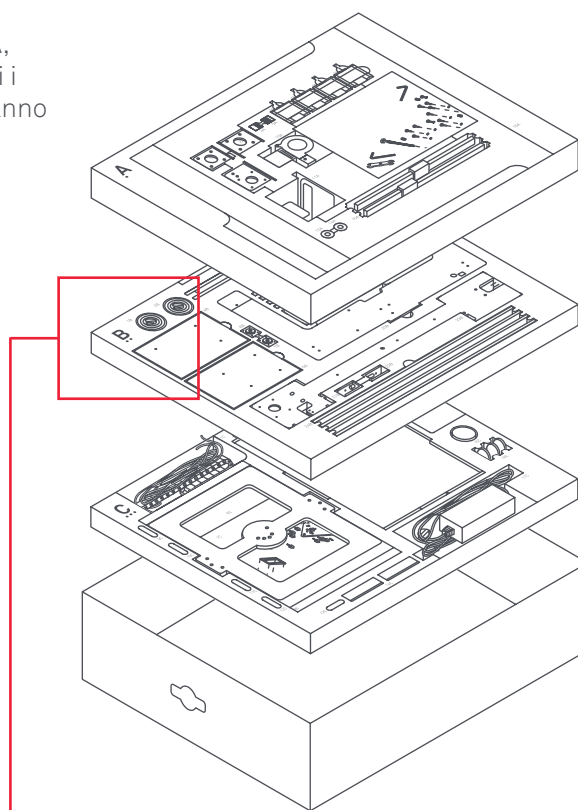
diwo.bq.com/tag/hephestos-2/

Licenza

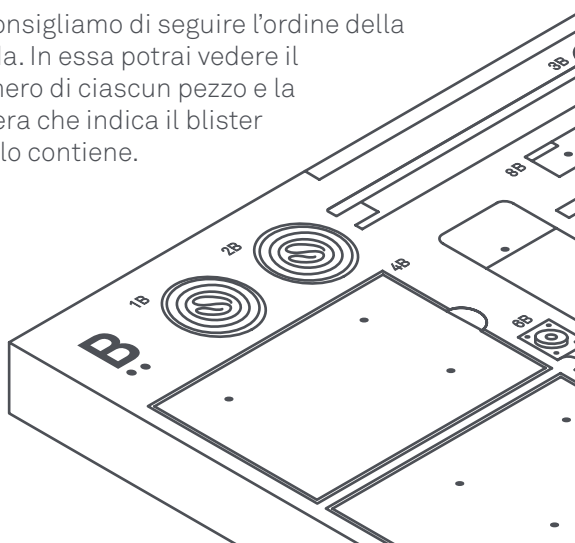
Questo prodotto "Hephestos 2" è un progetto derivato da "Prusa i3" di Josef Prusa sotto CC BY-SA.

Da dove cominciare

Il kit di montaggio è composto da tre blister contrassegnati dalle lettere A, B e C. Dentro ciascuno d'essi troverai i componenti numerati, che agevoleranno in ciascun passo il montaggio della Hephestos 2.



Ti consigliamo di seguire l'ordine della guida. In essa potrai vedere il numero di ciascun pezzo e la lettera che indica il blister che lo contiene.



All'inizio di ciascun passo, vengono indicati tutti i componenti che ti serviranno per l'operazione. Le viti e le chiavi appariranno disegnate in scala reale (1:1), per facilitarne il riconoscimento.

Поздравляем! С этого момента Вы являетесь членом творческого сообщества BQ.

Hephestos 2 является вторым нашим принтером категории DIY (Do it yourself, «Сделай сам»). Первый Hephestos был разработан на базе принтера Prusa i3, одной из самых популярных в сообществе RepRap моделей. Для этой новой версии мы создали новый дизайн и произвели усовершенствования, с тем чтобы предложить вам профессиональный принтер, сохранивший свой творческий дух.

При разработке принтера Hephestos 2 мы преследовали цель сделать его сборку как можно более простой, чтобы вы могли извлечь из него максимум пользы без необходимости обладания продвинутыми техническими знаниями. Все, что вам нужно – это идея и желание материализовать ее. Об остальном позаботится принтер Hephestos 2.

Другая наша цель заключалась в том, чтобы конструкция принтера Hephestos 2 способствовала пониманию принципов его работы и распознаванию его деталей. Детали светло-серого цвета соответствуют подвижным частям принтера, в то время как темные относятся к неподвижным конструкциям. В свою очередь, оранжевые детали из полиметакрилата защищают электронные компоненты и позволяют видеть внутреннее устройство принтера Hephestos 2.

В своей совокупности эти элементы образуют высокоточное устройство: с аккуратными линиями печати и максимальным КПД. Творческий и профессиональный.

При разработке принтера Hephestos 2 мы сделали ставку на 100% открытую модель. Таким образом мы, своими знаниями и трудом, вносим свой вклад в Технологическое наследие человечества, чтобы люди могли пользоваться им, расширять его и в свою очередь делиться им с другими. Благодарим вас за выбор нашего набора для сборки и предлагаем делиться с нами и другими людьми вашим опытом, чтобы таким образом влиться в ряды нашего многочисленного сообщества.

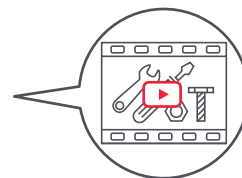
Создавайте создающее!

Внимание

Вы можете найти всю информацию о принтере Hephestos 2, часто задаваемые вопросы и скачать обновления прошивки на нашем сайте:



bq.com/downloads



youtu.be/eTRS5jkjfus

До начала печати рекомендуем вам воспользоваться указаниями с DIWO, Творческой школы BQ. Там вы найдете для себя советы, учебные материалы, видеоуроки о том, как собрать и откалибровать ваш принтер, и многое другое:

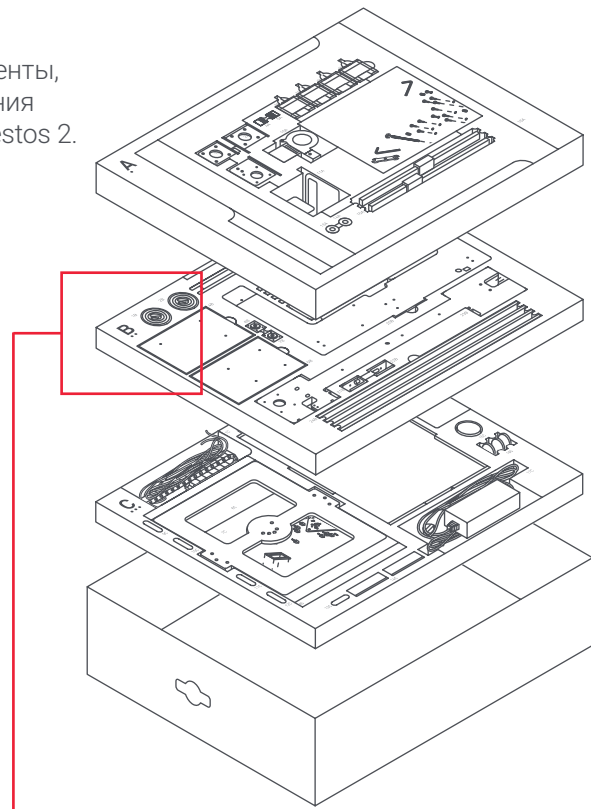
diwo.bq.com/tag/hephestos-2/

Лицензия

Данный продукт “Hephestos 2” является производным от “Prusa i3”, разработанным Йозефом Прусом в соответствии с лицензией CC-BY-SA.

С чего начать

Набор для сборки состоит из трех лотков с литерами А, В и С. Внутри каждого из них вы найдете компоненты, пронумерованные в целях облегчения всех этапов сборки принтера Hephestos 2.



Рекомендуем вам соблюдать порядок действий, приведенный в руководстве. В нем вы найдете номер каждой детали и букву, обозначающую тот лоток, в котором она находится.



В начале каждого шага перечисляются все компоненты, которые вам понадобятся на данном этапе. Иллюстрации к винтам и ключам выполнены в реальную величину (1:1), чтобы вы могли без труда найти их.

1:1

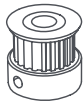
 **x6**
M3 x 6

Allen 2

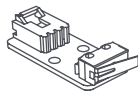
Allen 2.5

1

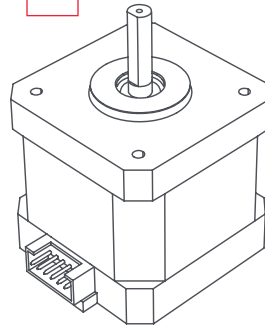
4A



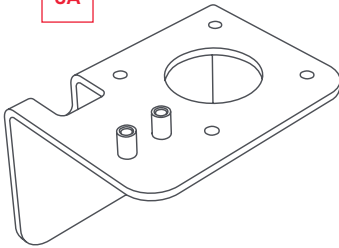
17A



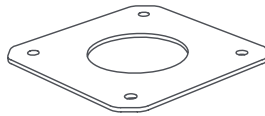
6A



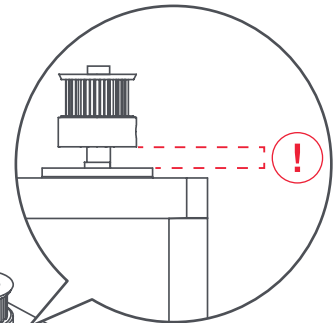
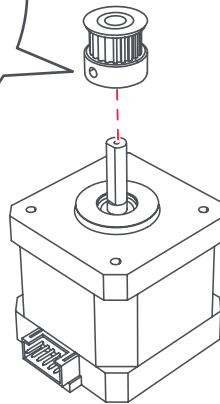
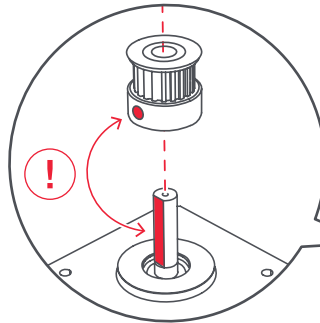
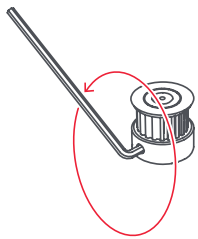
3A



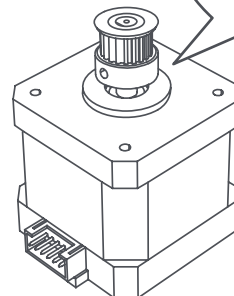
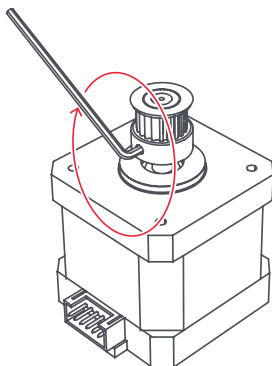
12A

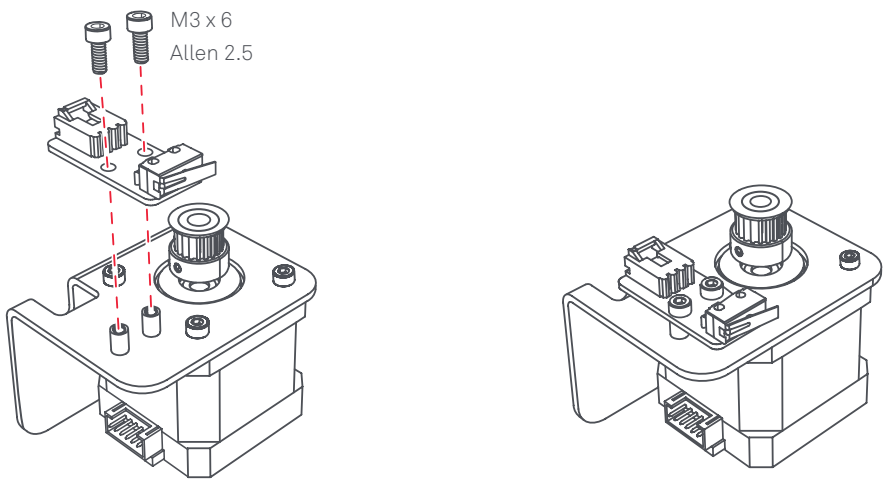
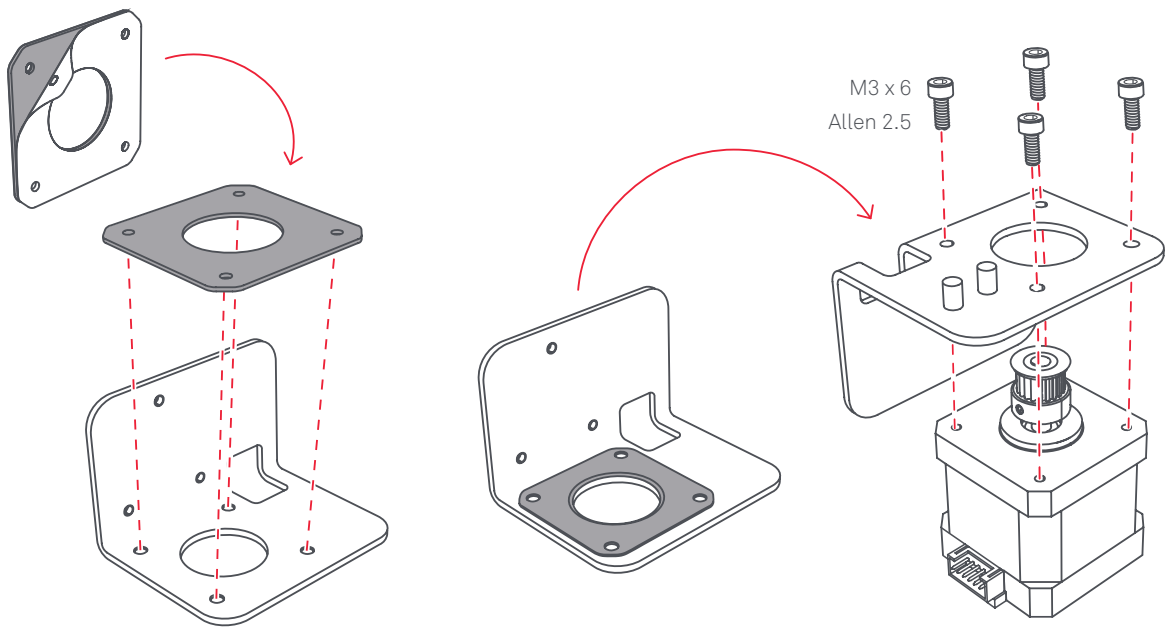


Allen 2



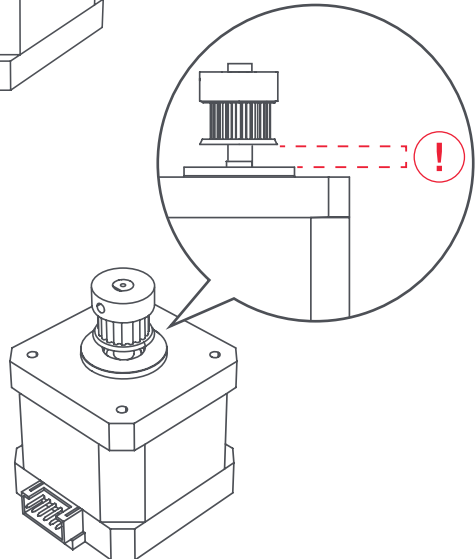
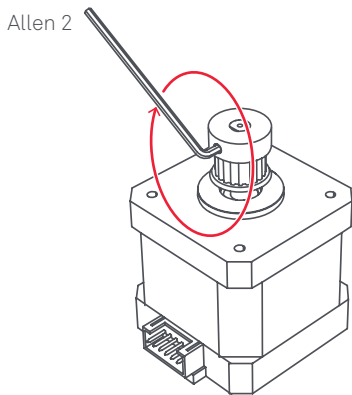
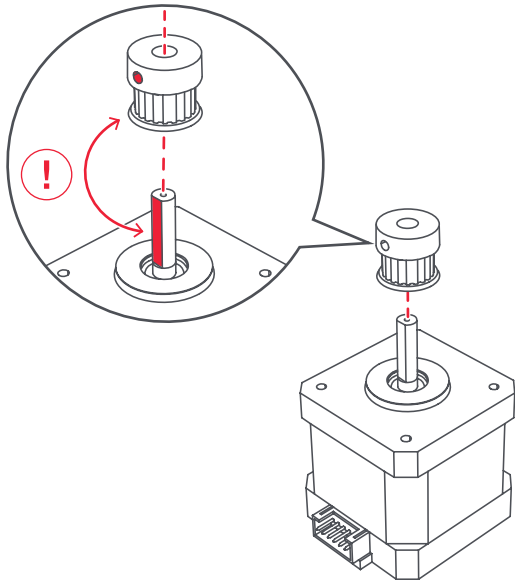
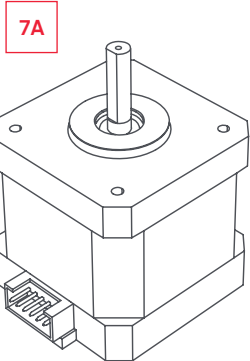
Allen 2






1:1

2



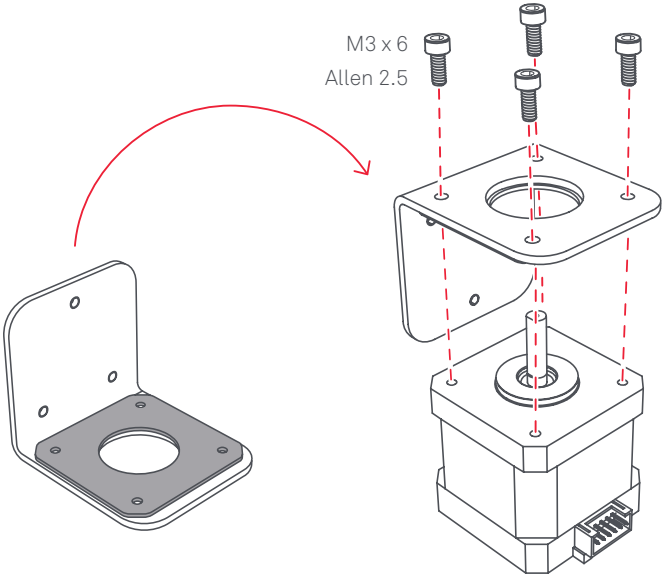
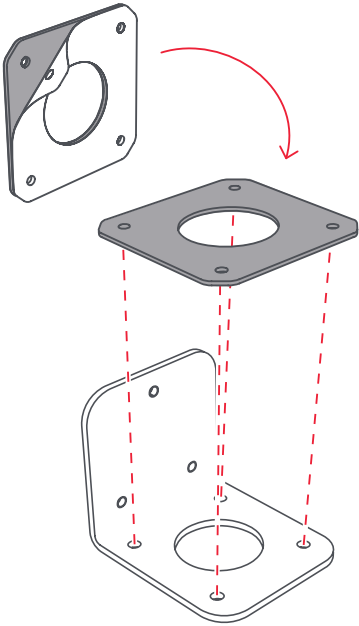
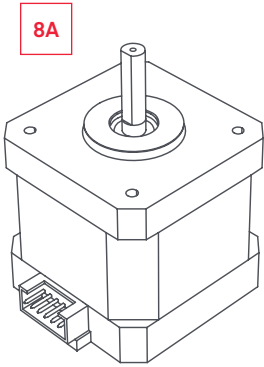
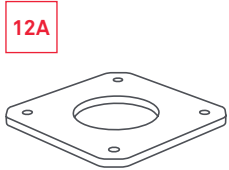
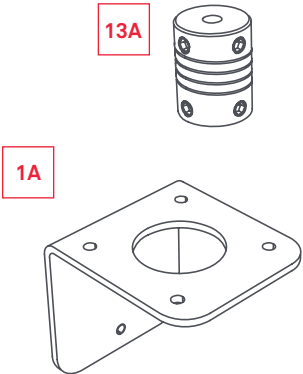
3

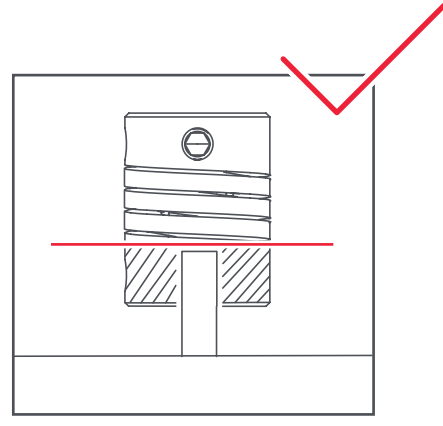
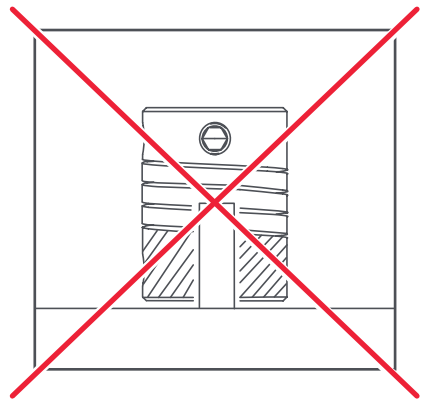
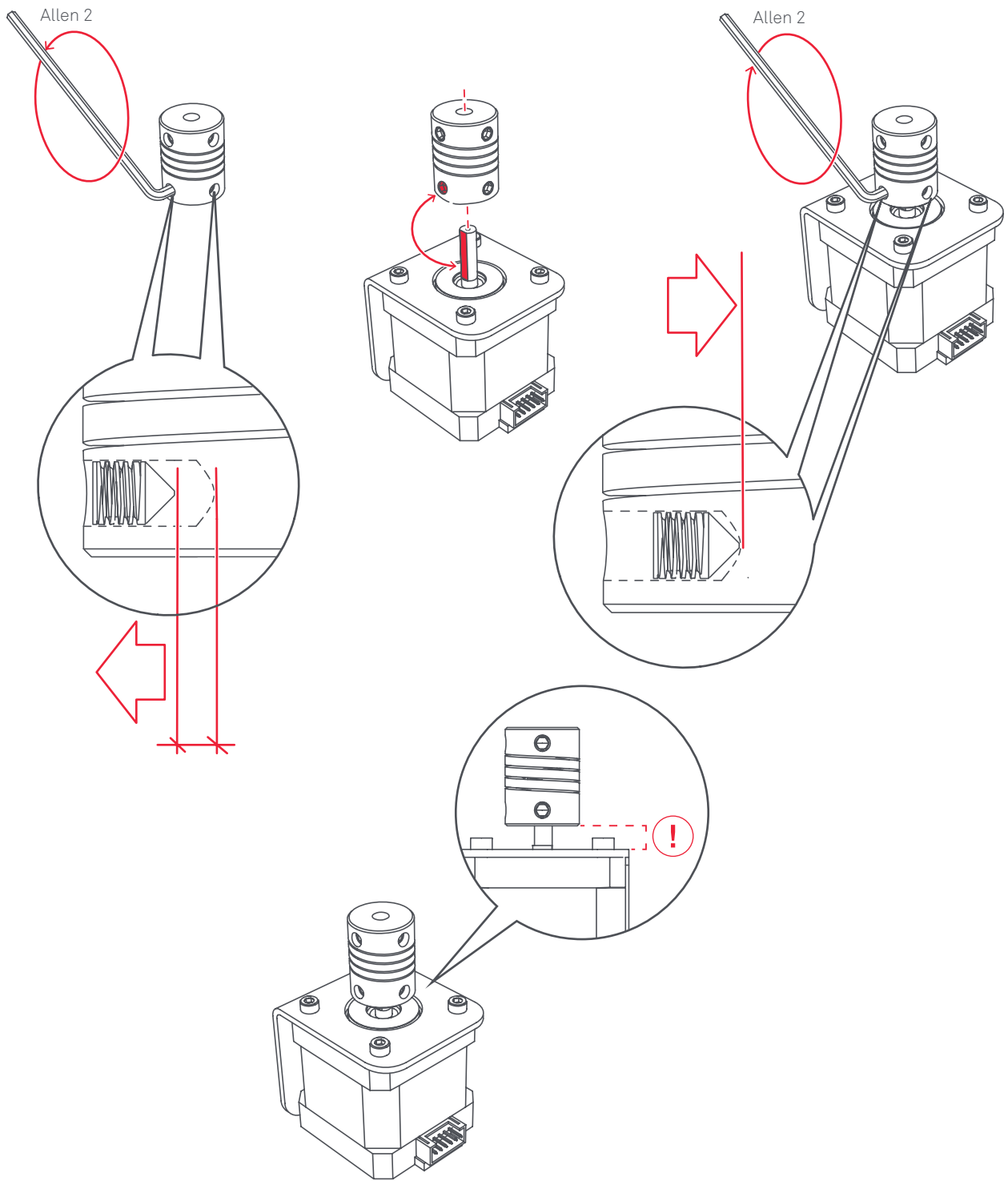
x4
M3 x 6



Allen 2
Allen 2.5


1:1





4

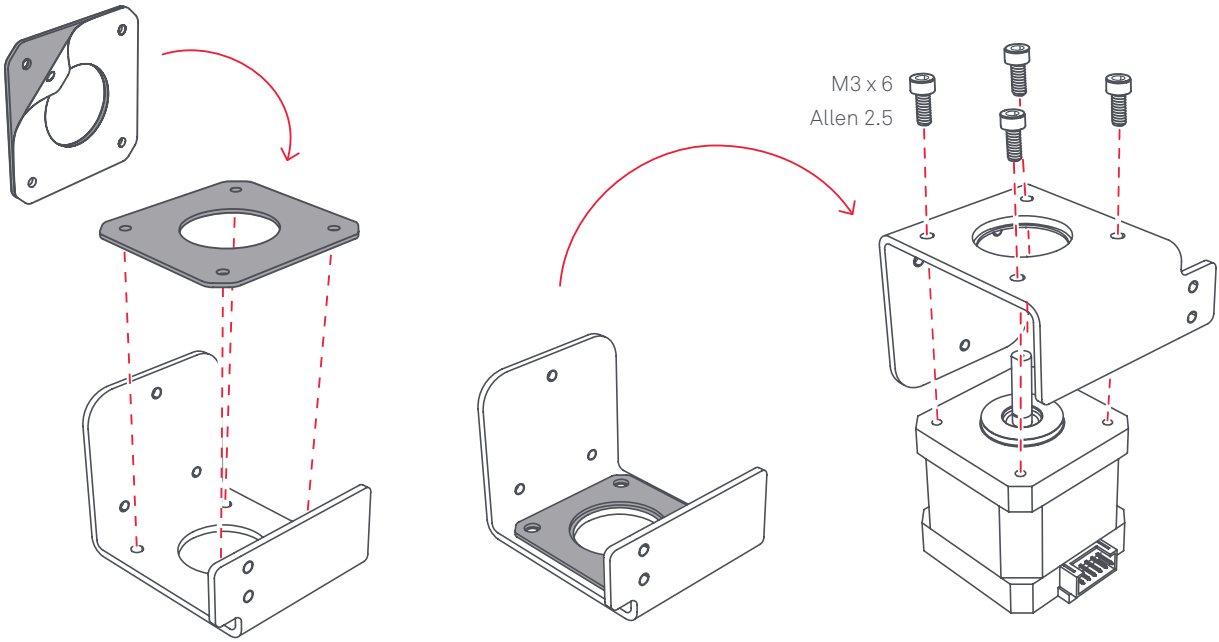
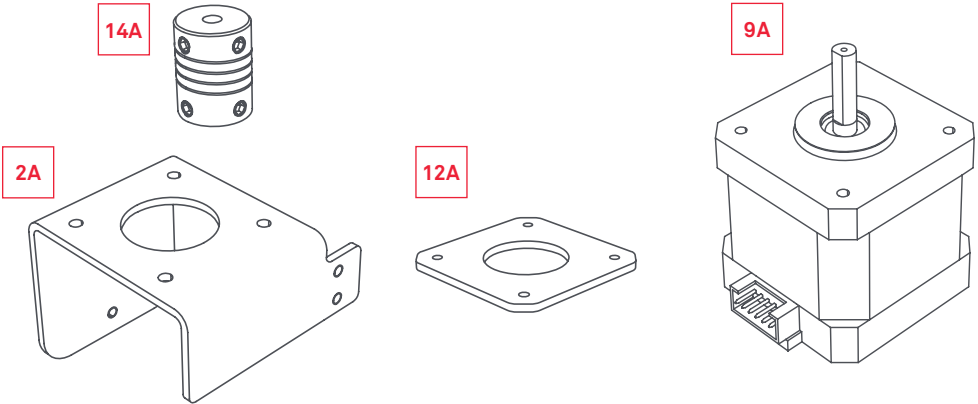
x4
M3 x 6

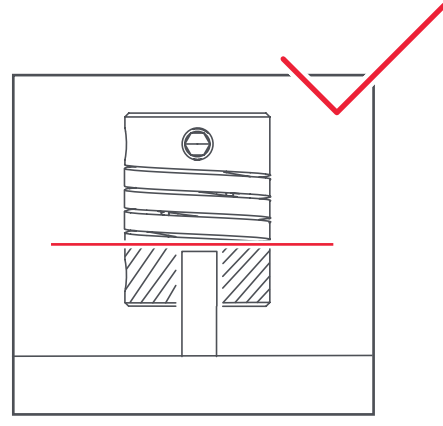
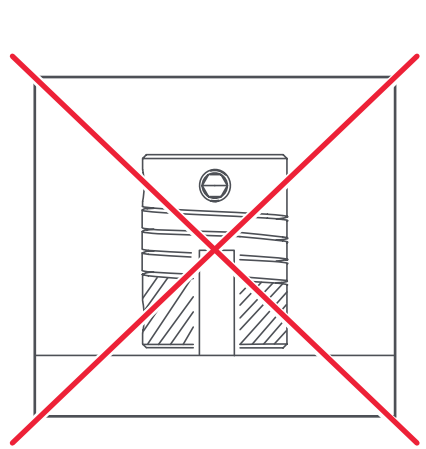
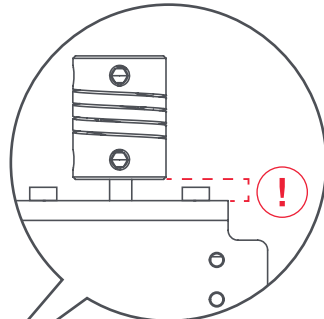
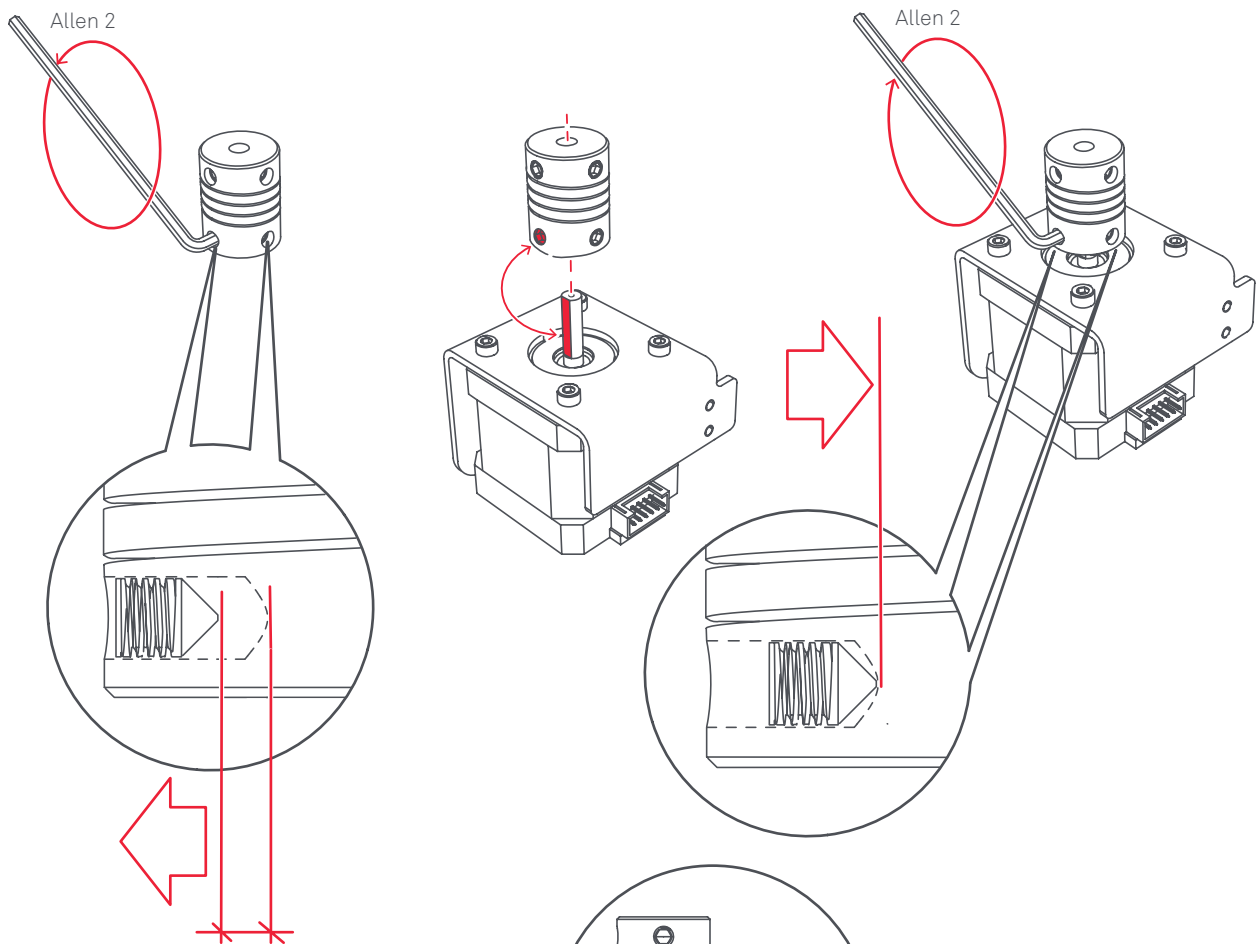


Allen 2

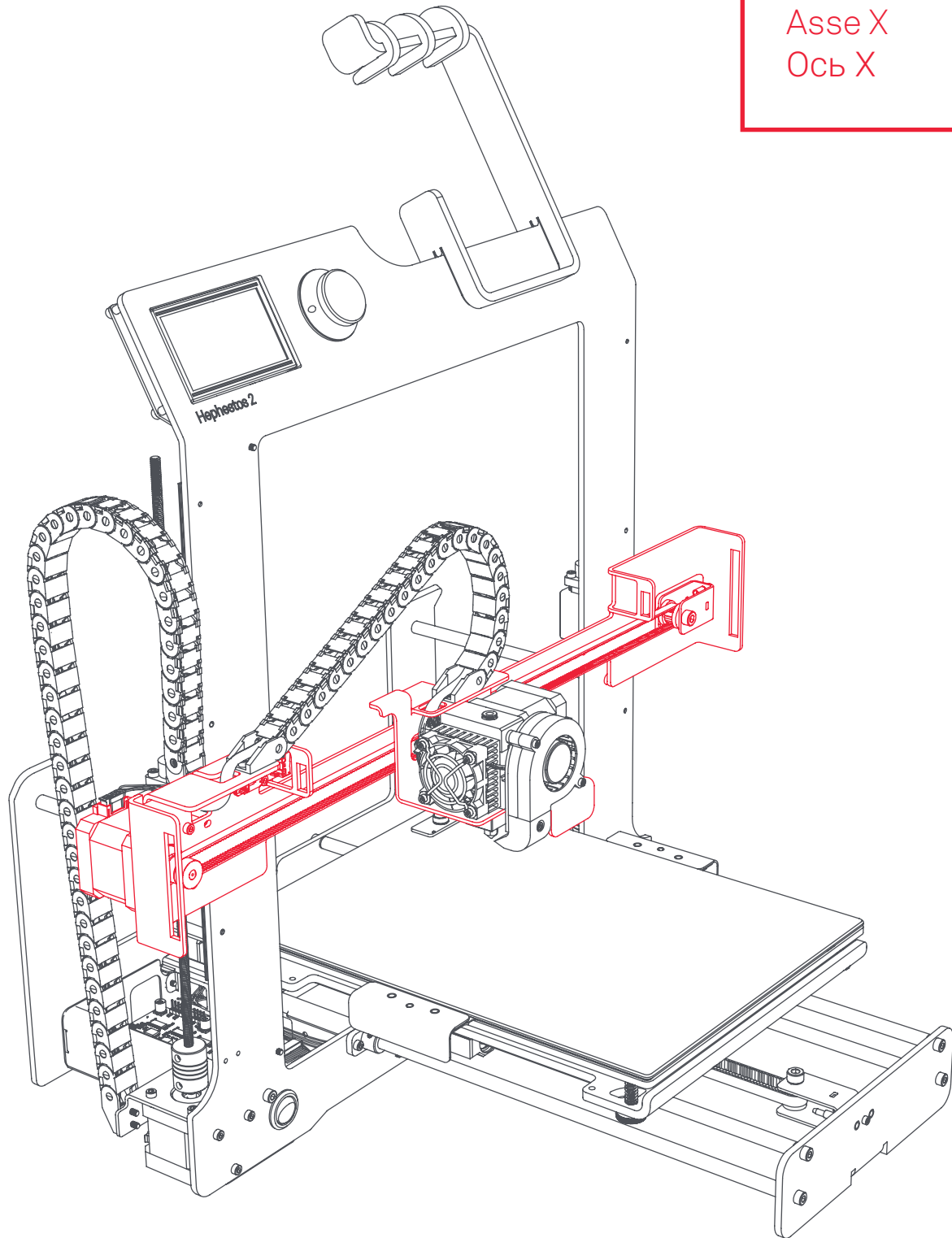
Allen 2.5

1:1

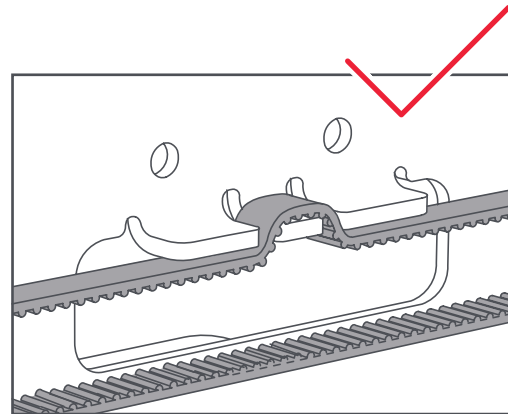
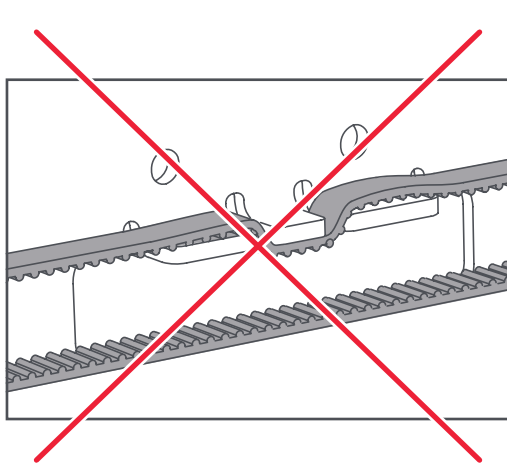
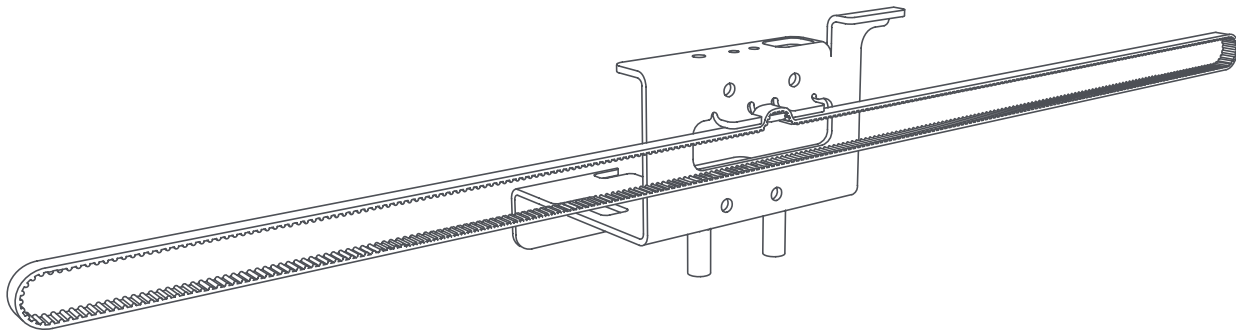
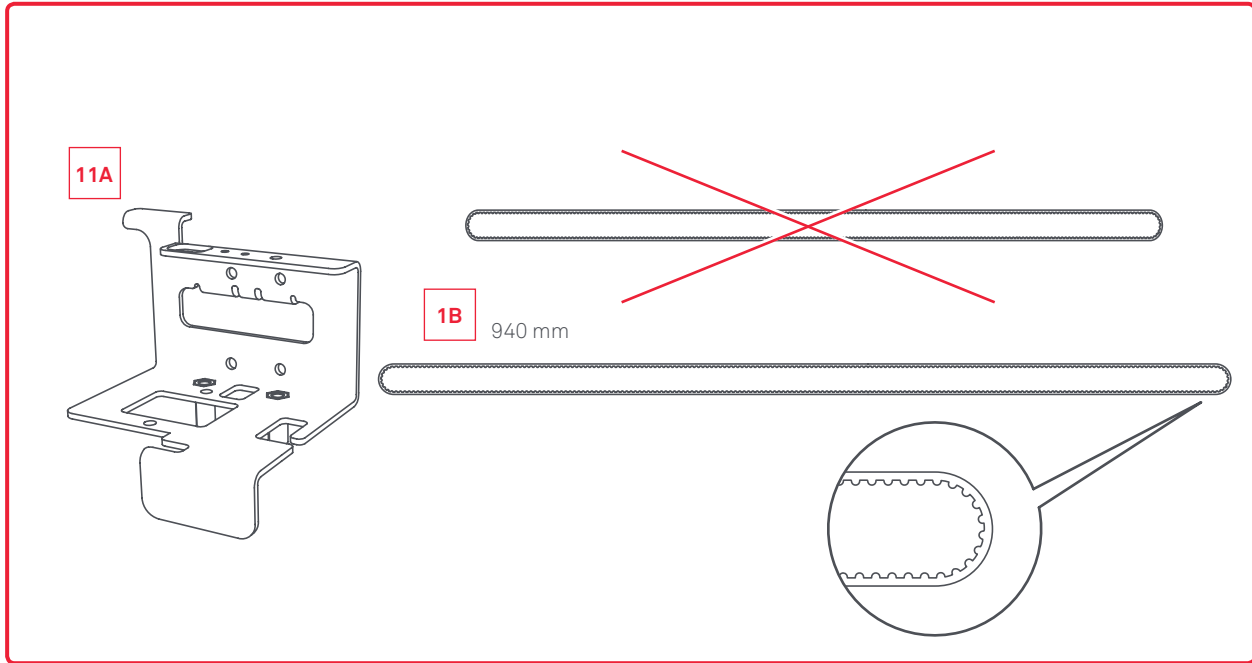




Eje X
Eixo X
X axis
Axe X
X-Achse
Asse X
Ось X



5



1:1

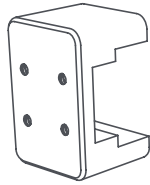
x3
M3 x 6

x4
M3 x 8

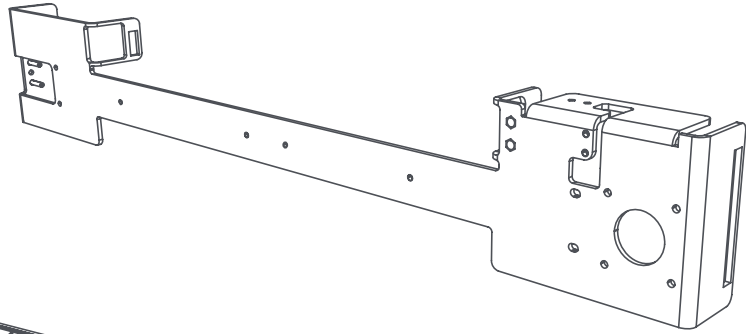
Allen 2.5

6

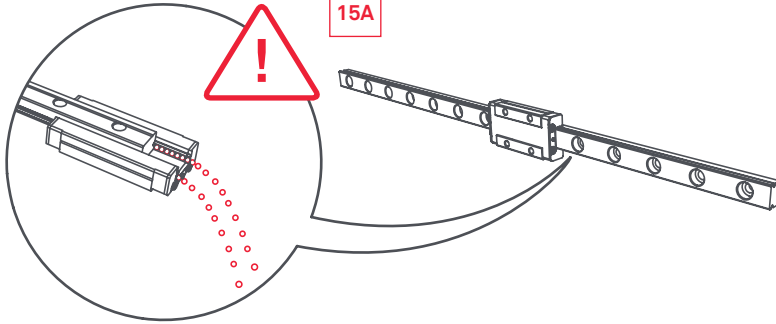
10B



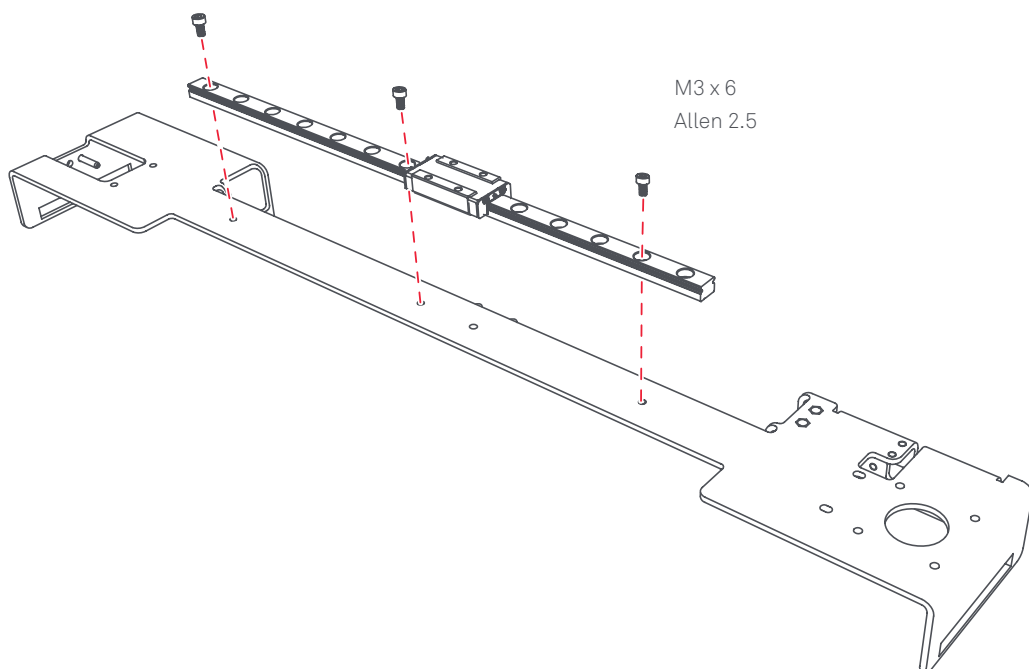
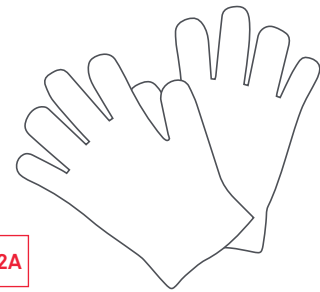
20B



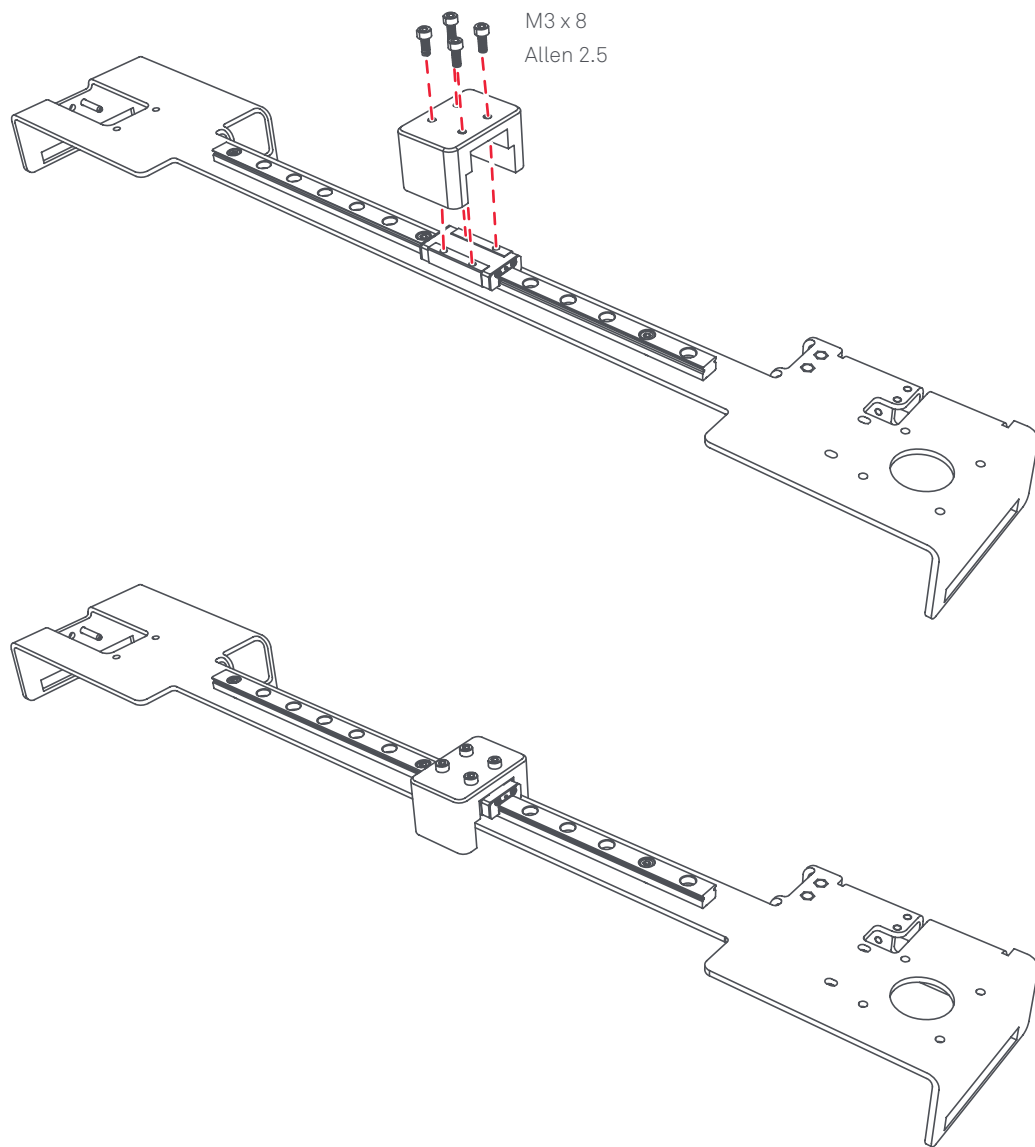
15A



12A



M3 x 6
Allen 2.5

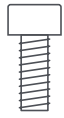


1:1

7



x6
M3 x 6



x4
M4 x 10



x1
M4 x 20



x1
M3 x 20



Allen 2.5

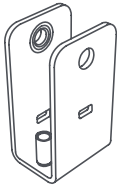


Allen 3

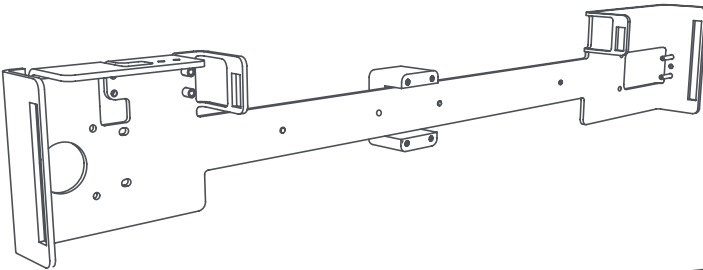
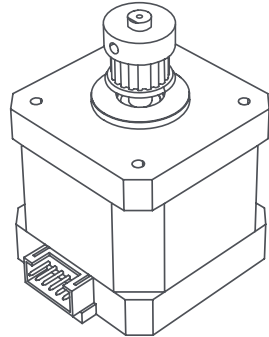
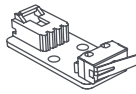
8B



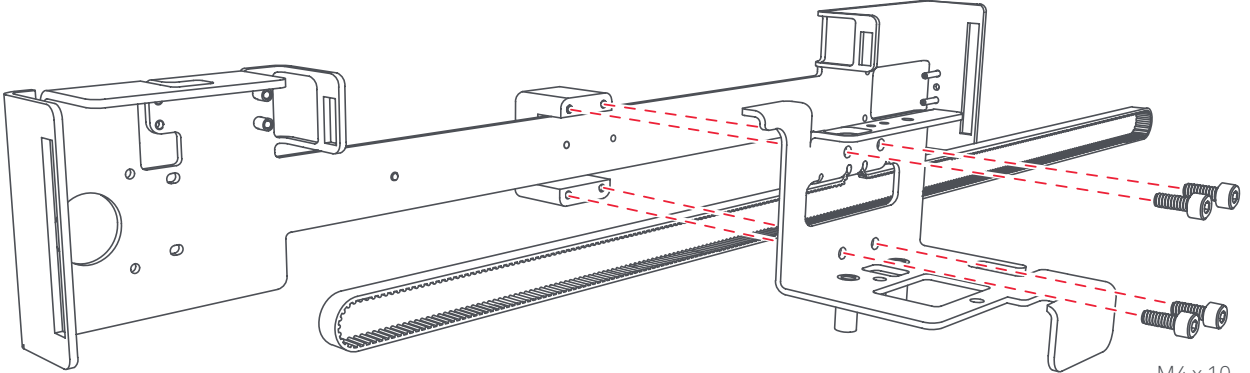
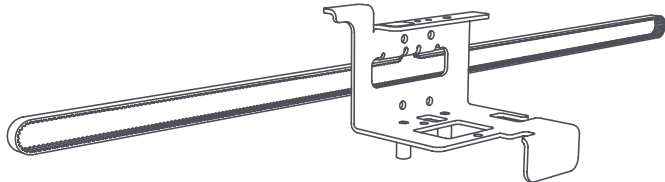
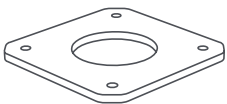
18B



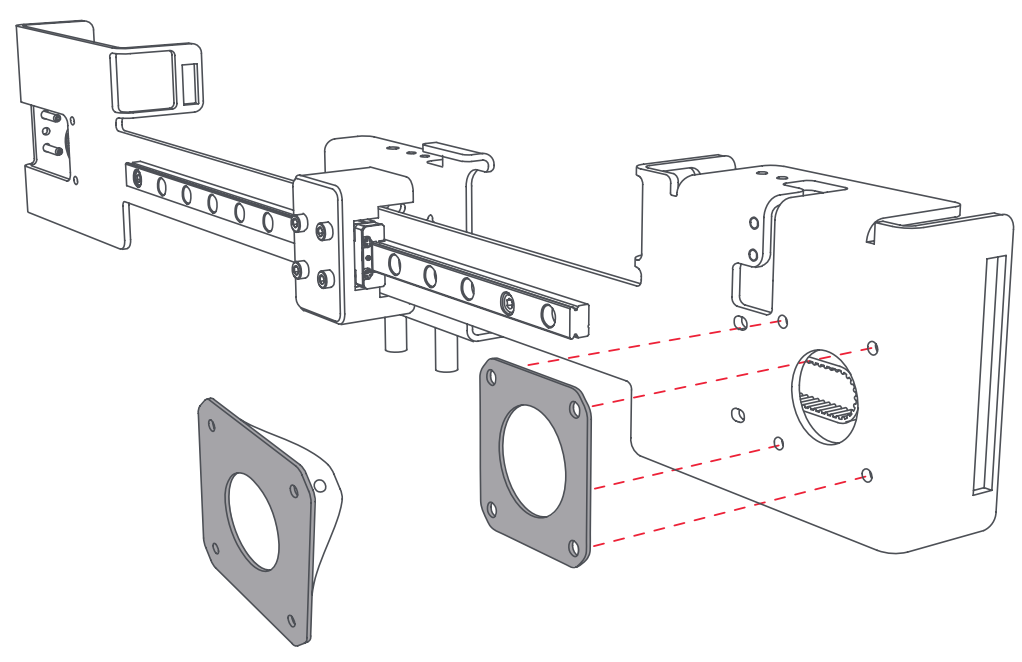
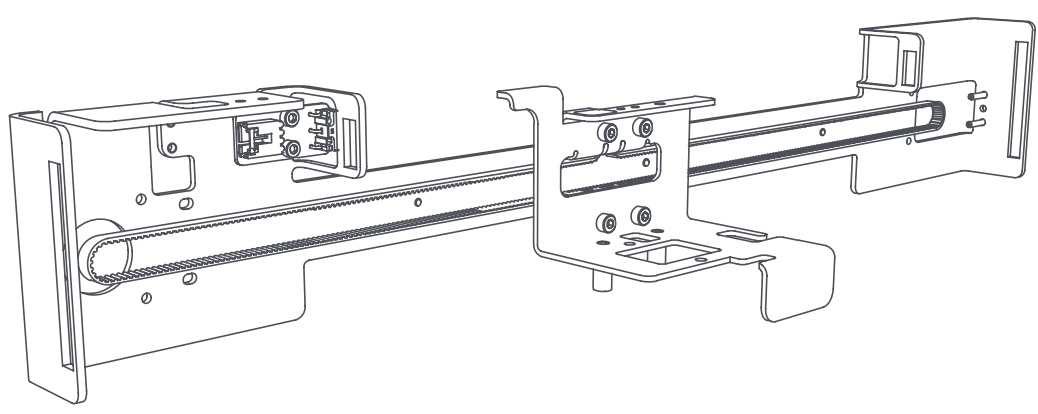
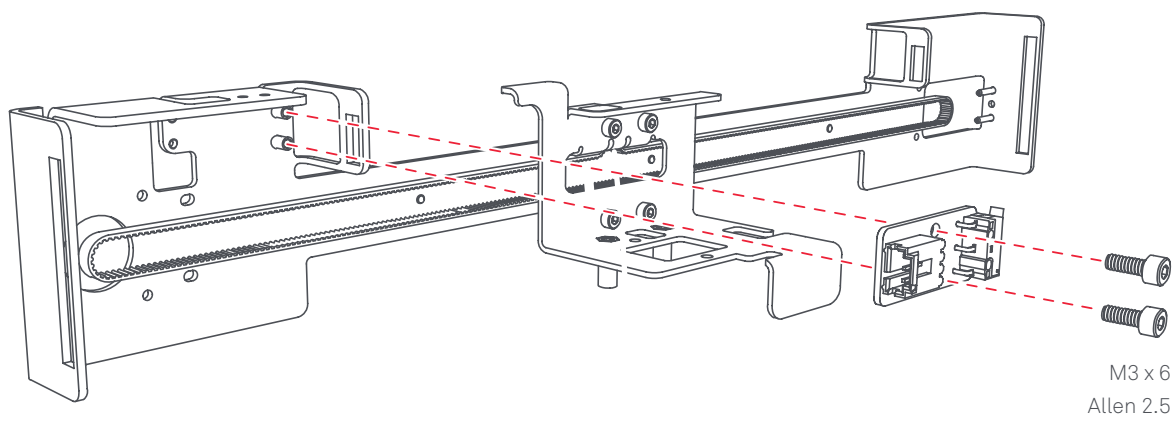
17A

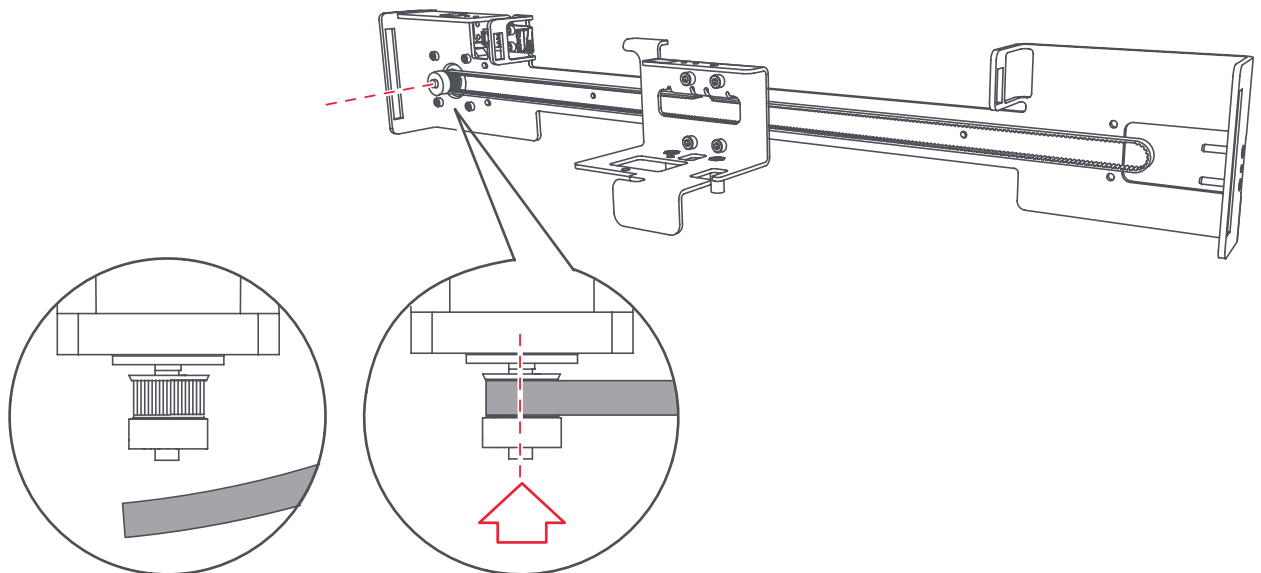
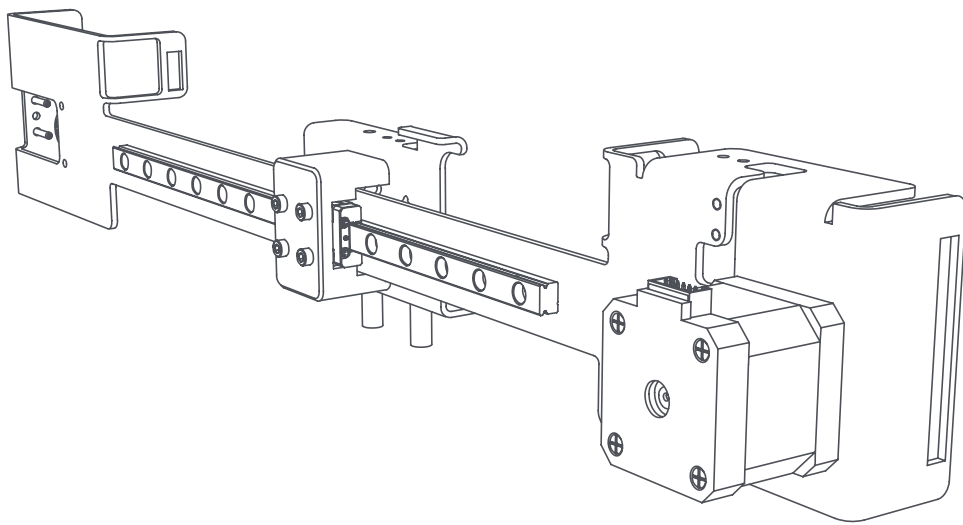
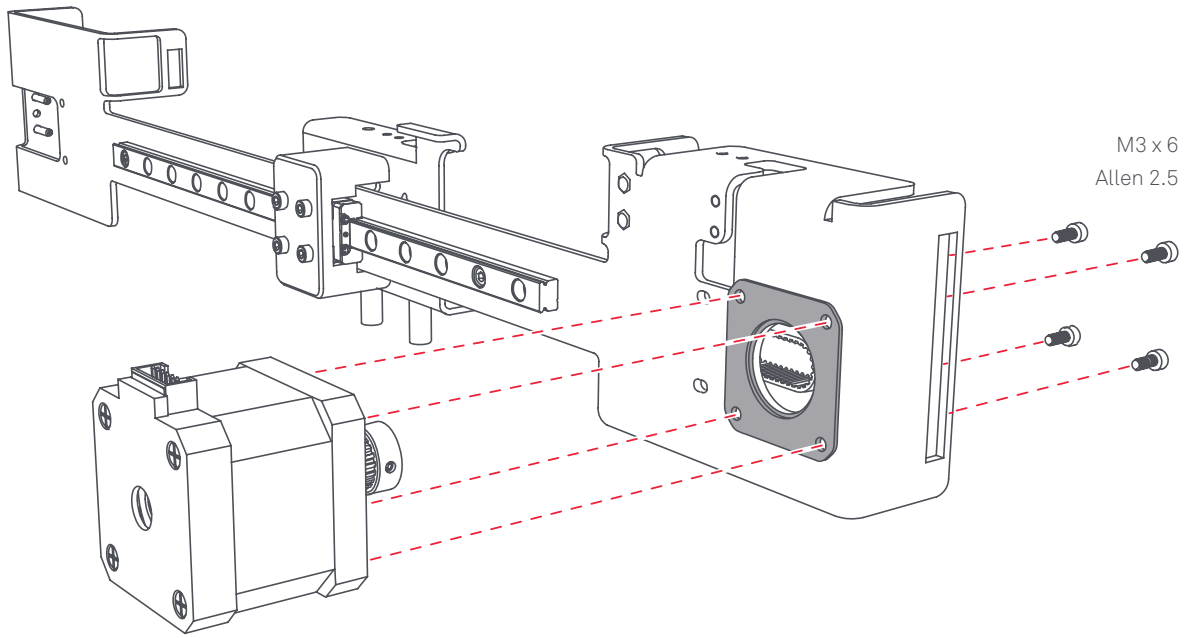


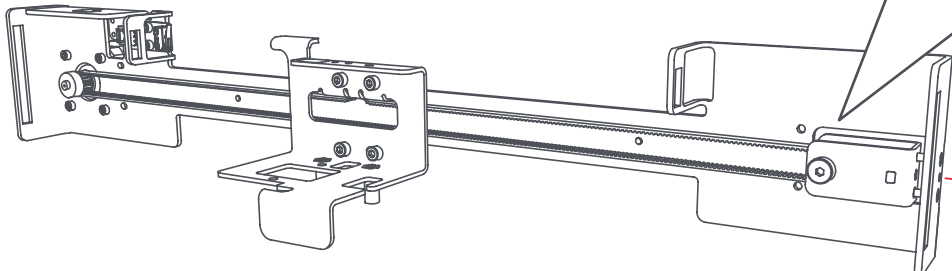
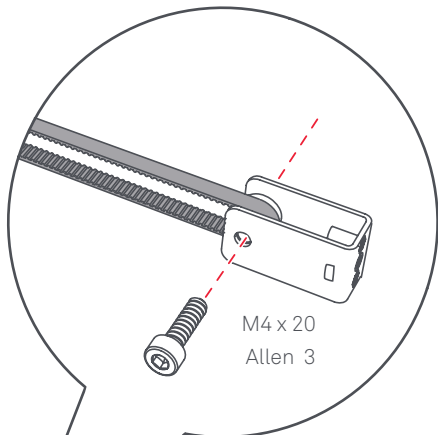
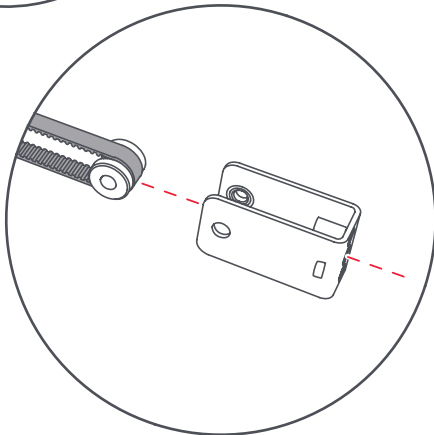
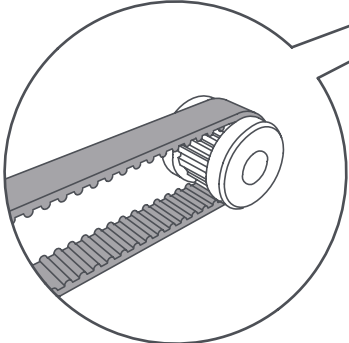
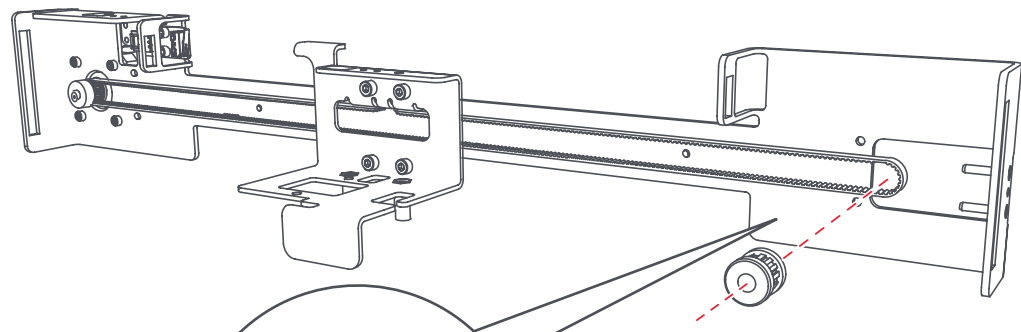
12A



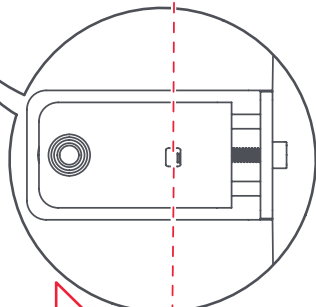
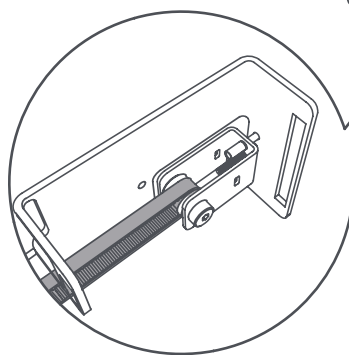
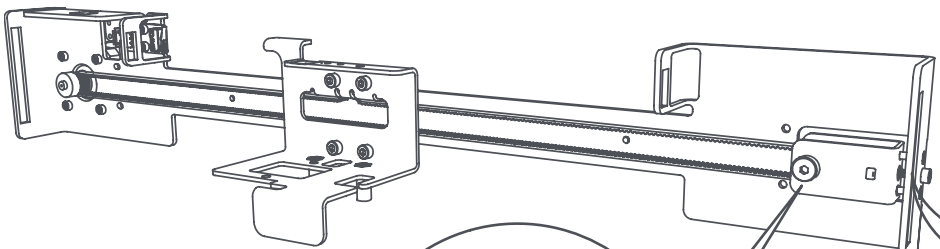
M4 x 10
Allen 3



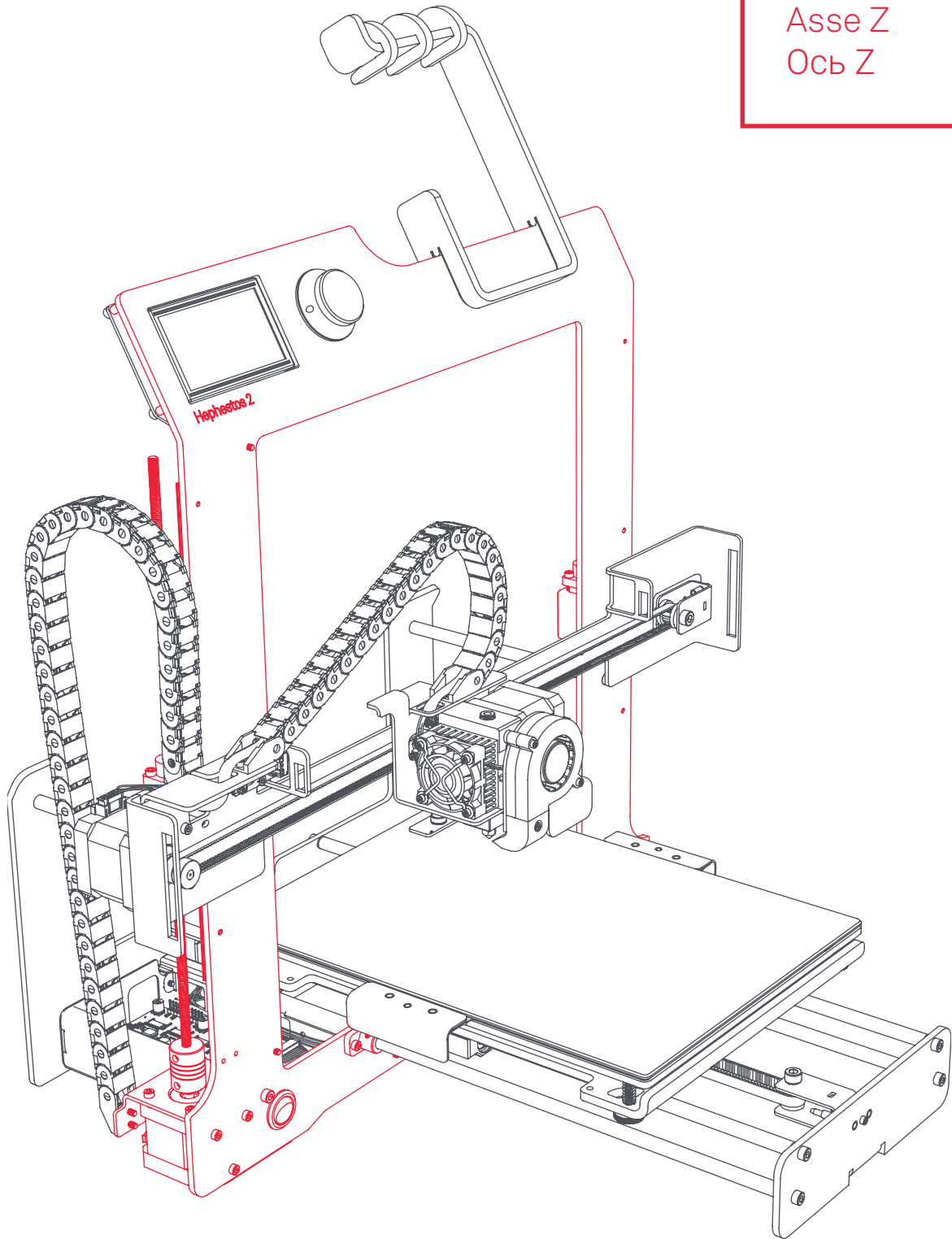




M3 x 20
Allen 2.5



Eje Z
Eixo Z
Z axis
Axe Z
Z-Achse
Asse Z
Ось Z

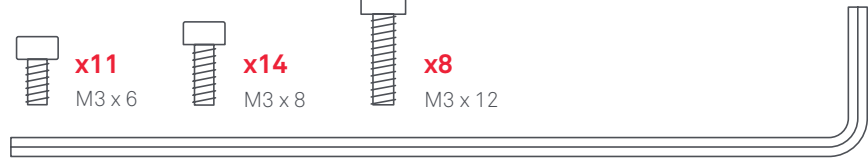


8

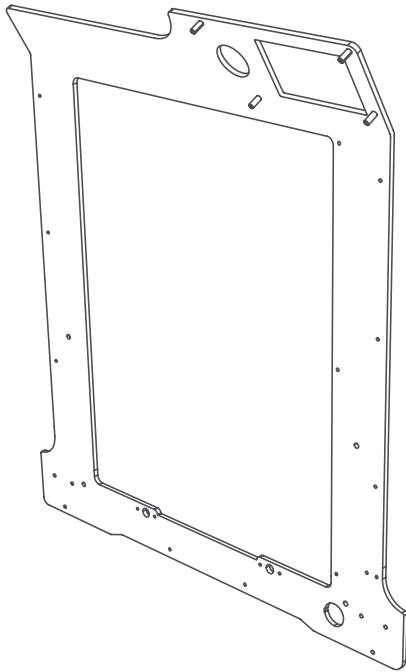
1:1

-  **x11**
M3 x 6
-  **x14**
M3 x 8
-  **x8**
M3 x 12

Allen 2.5



16A



6C



7C



8C



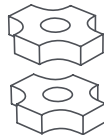
9C



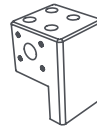
12C



12A



12B



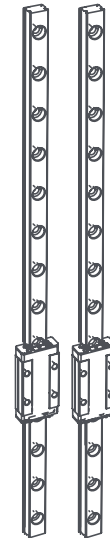
14B



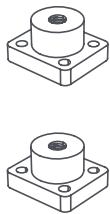
3B



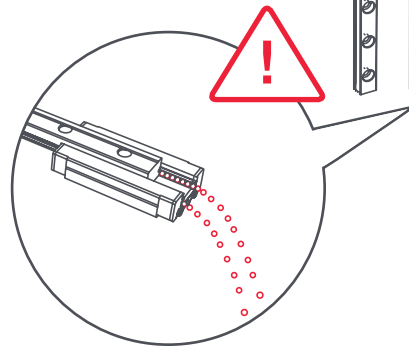
15A

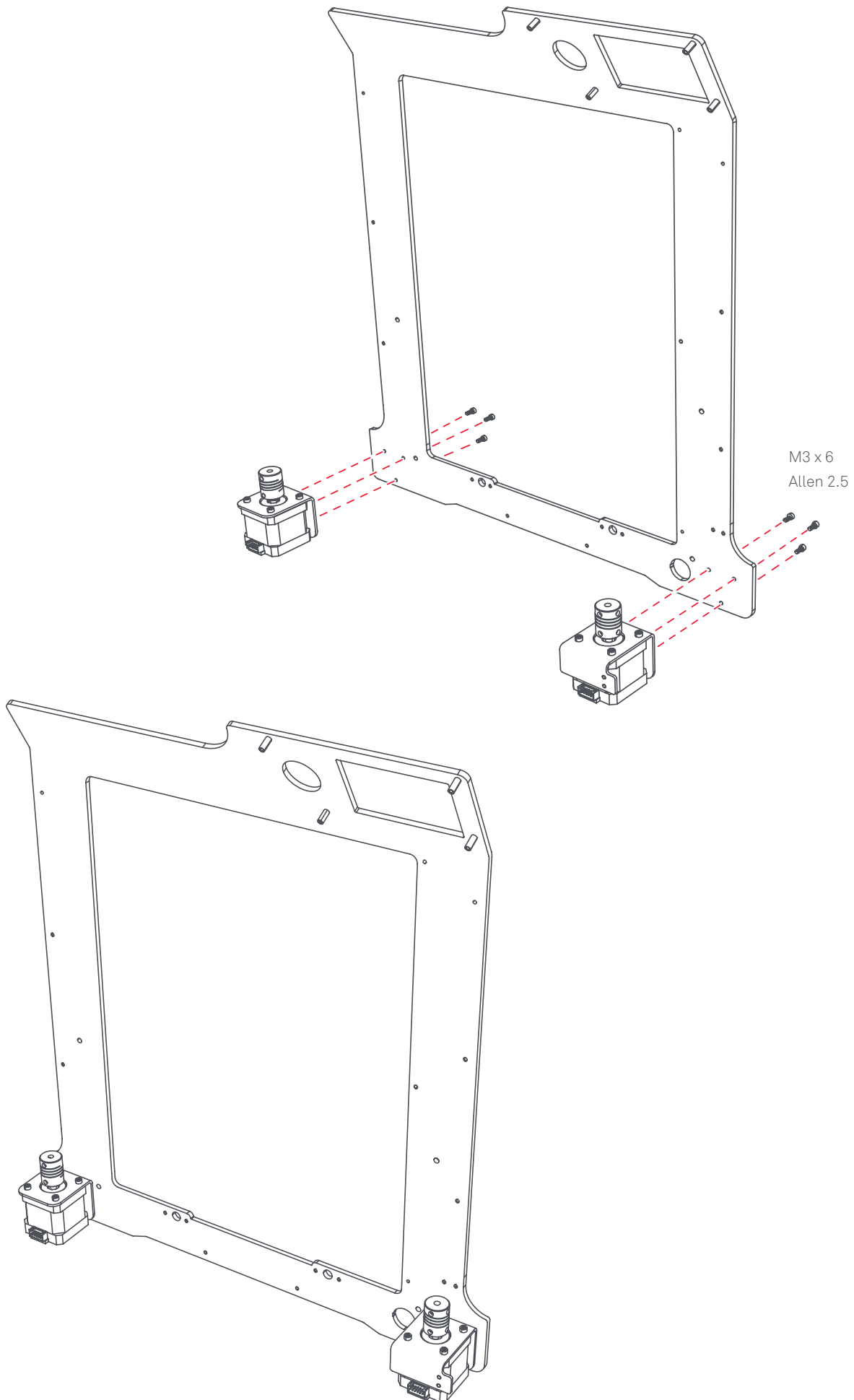


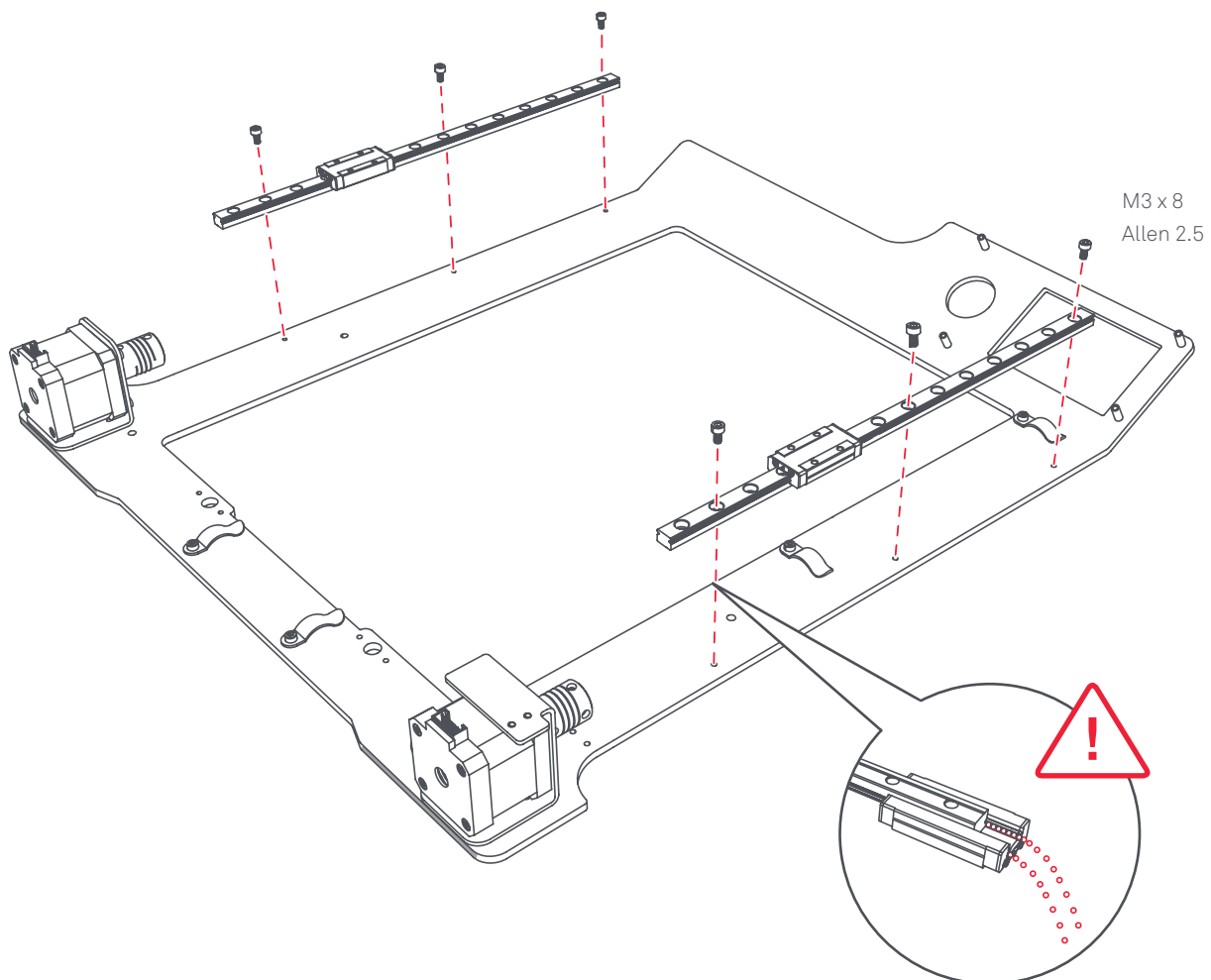
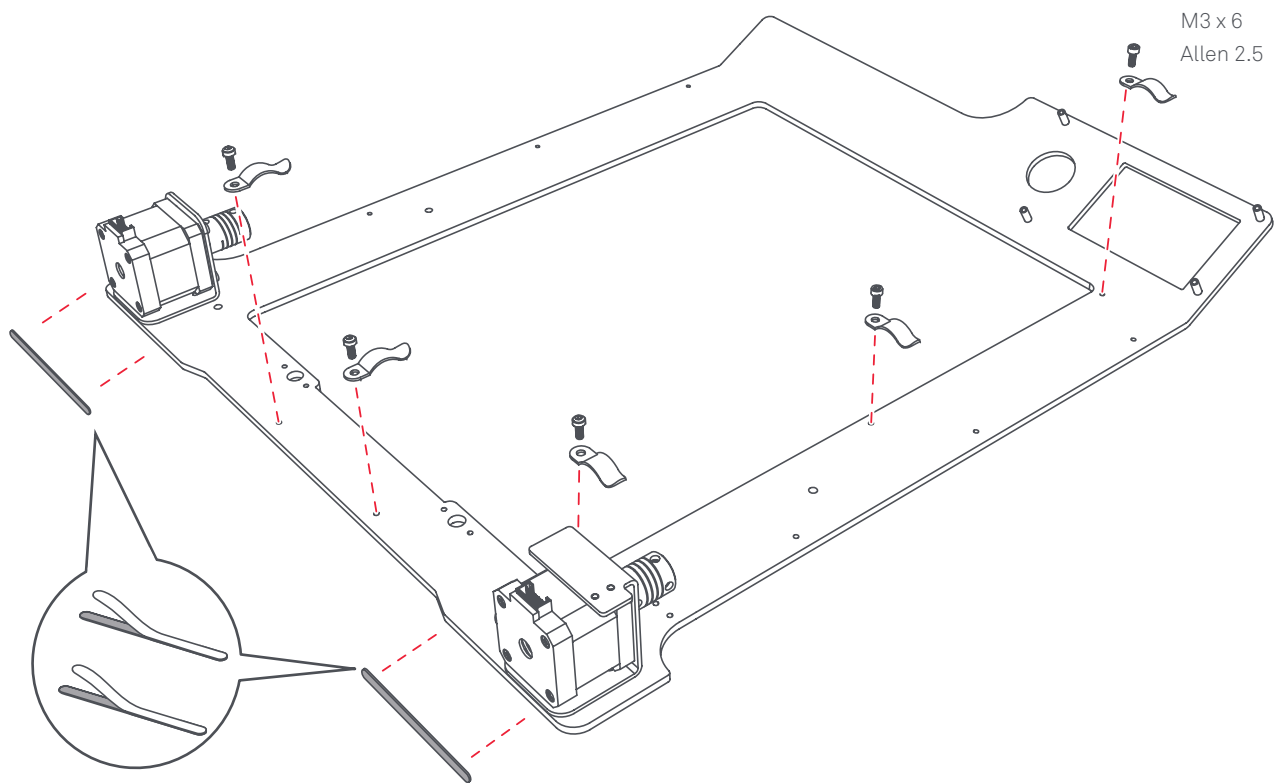
6B

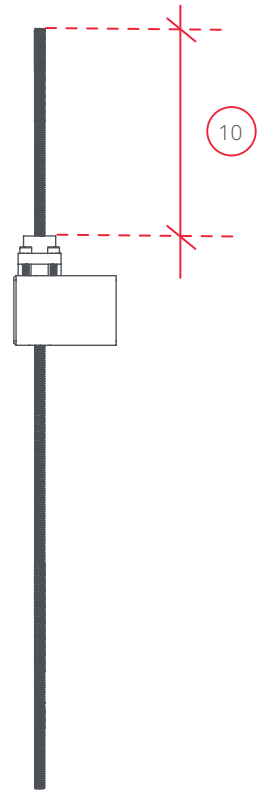
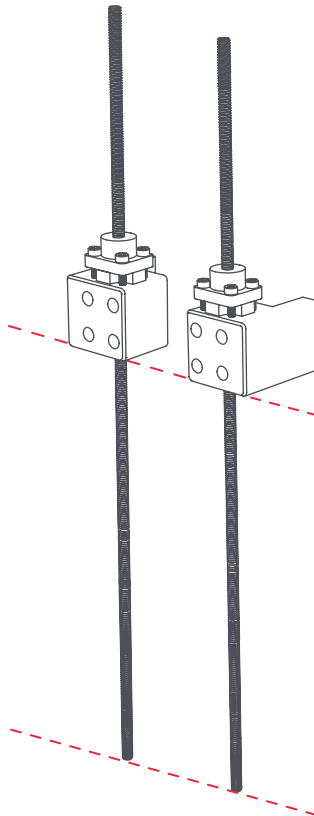
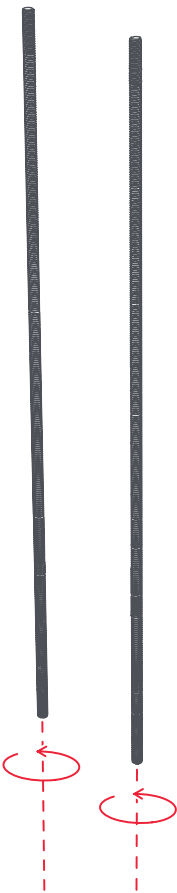
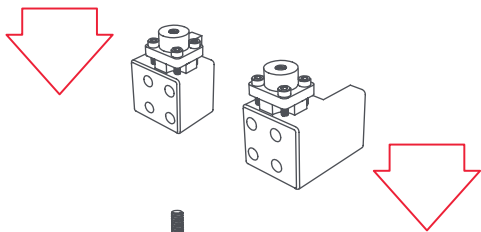
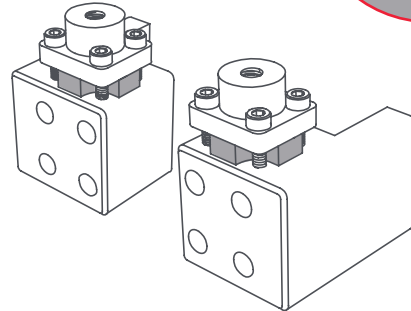
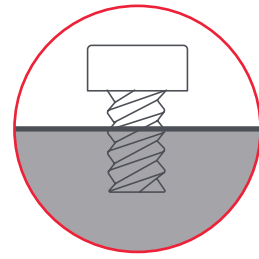
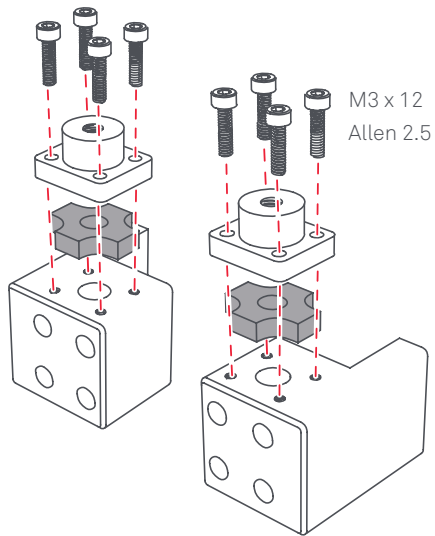


12A





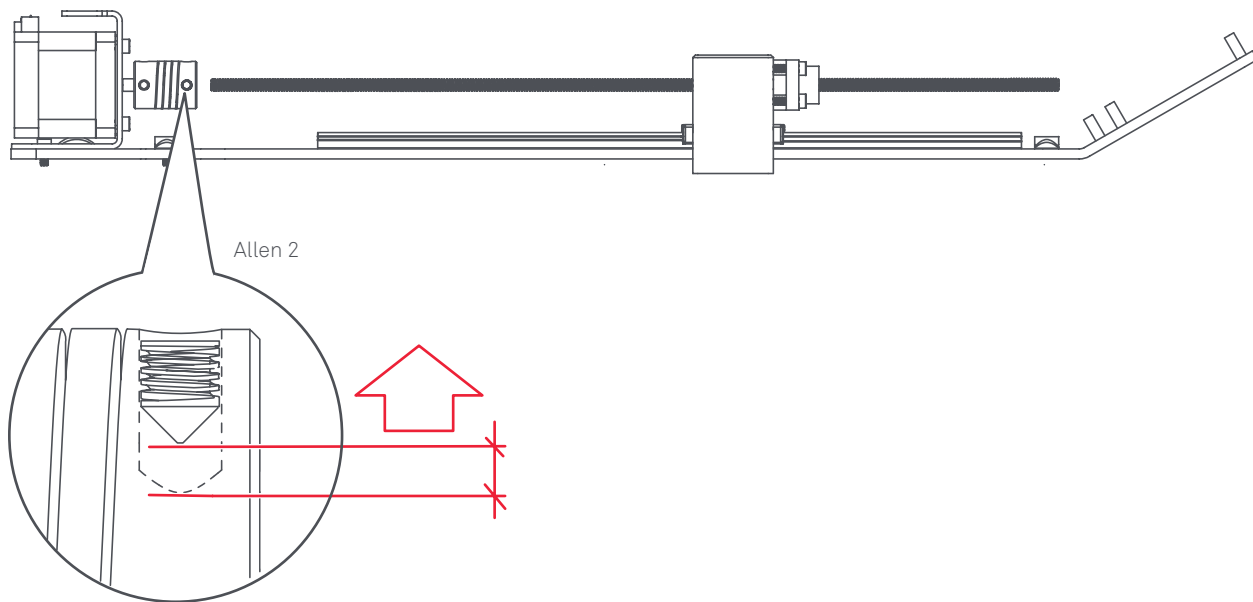
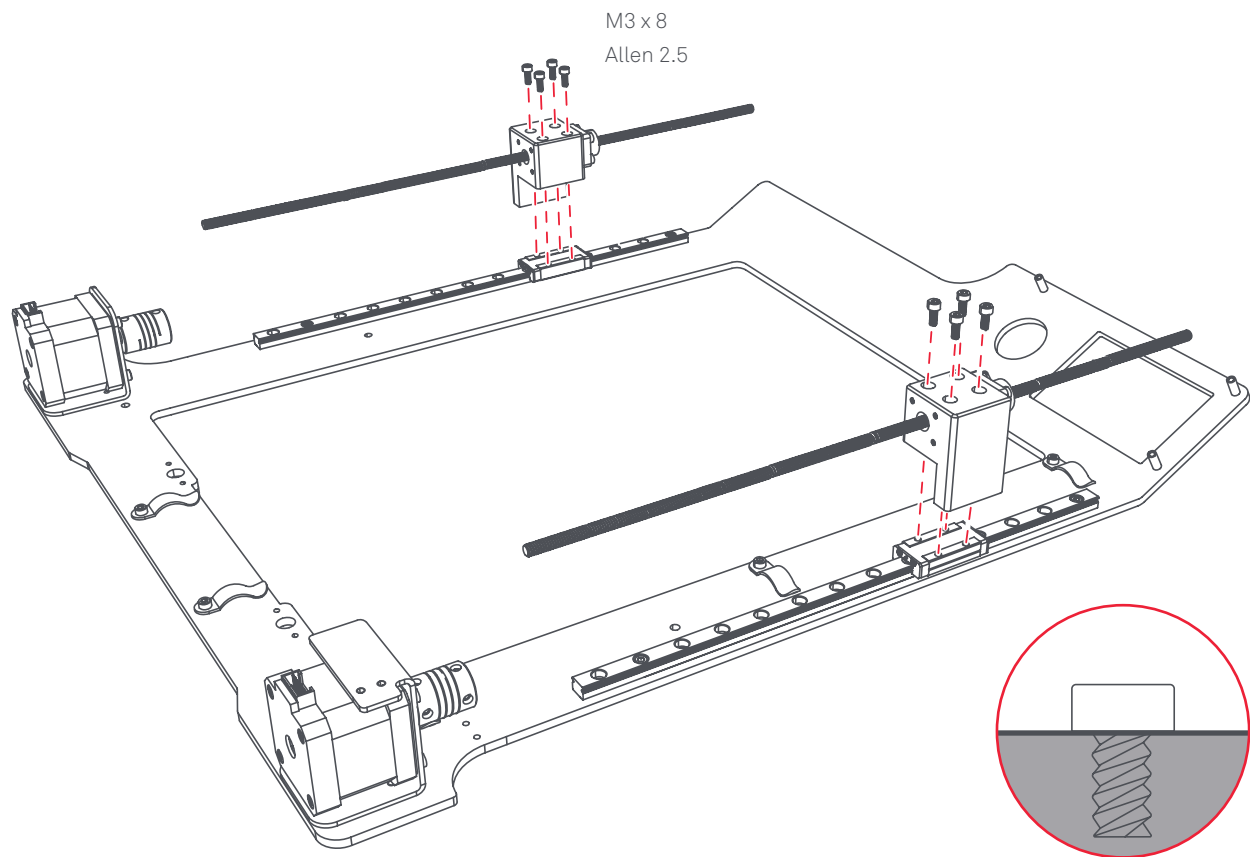


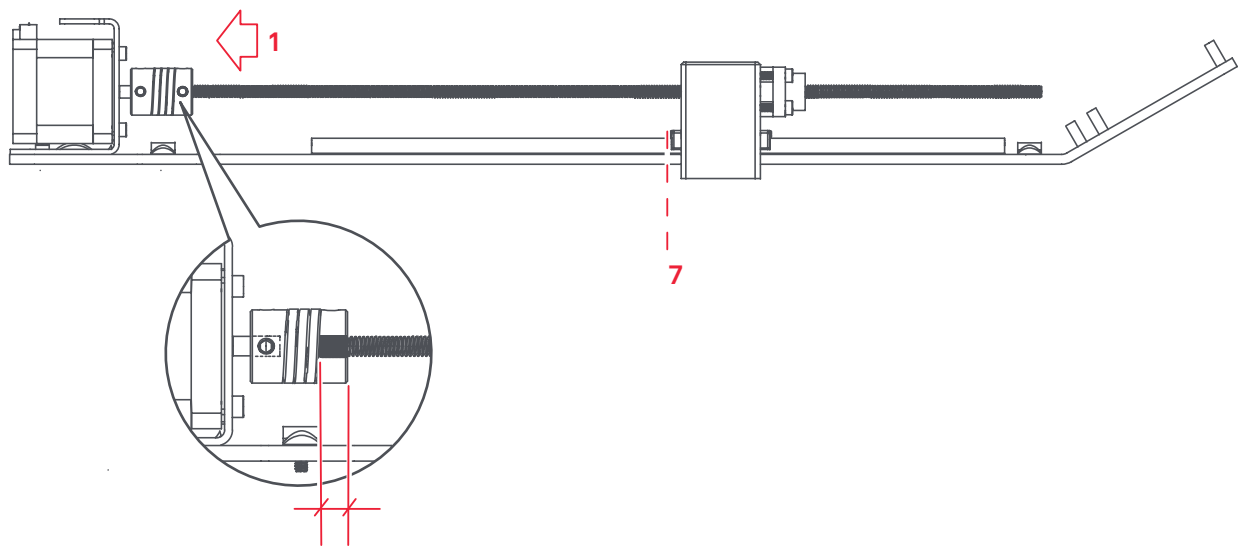
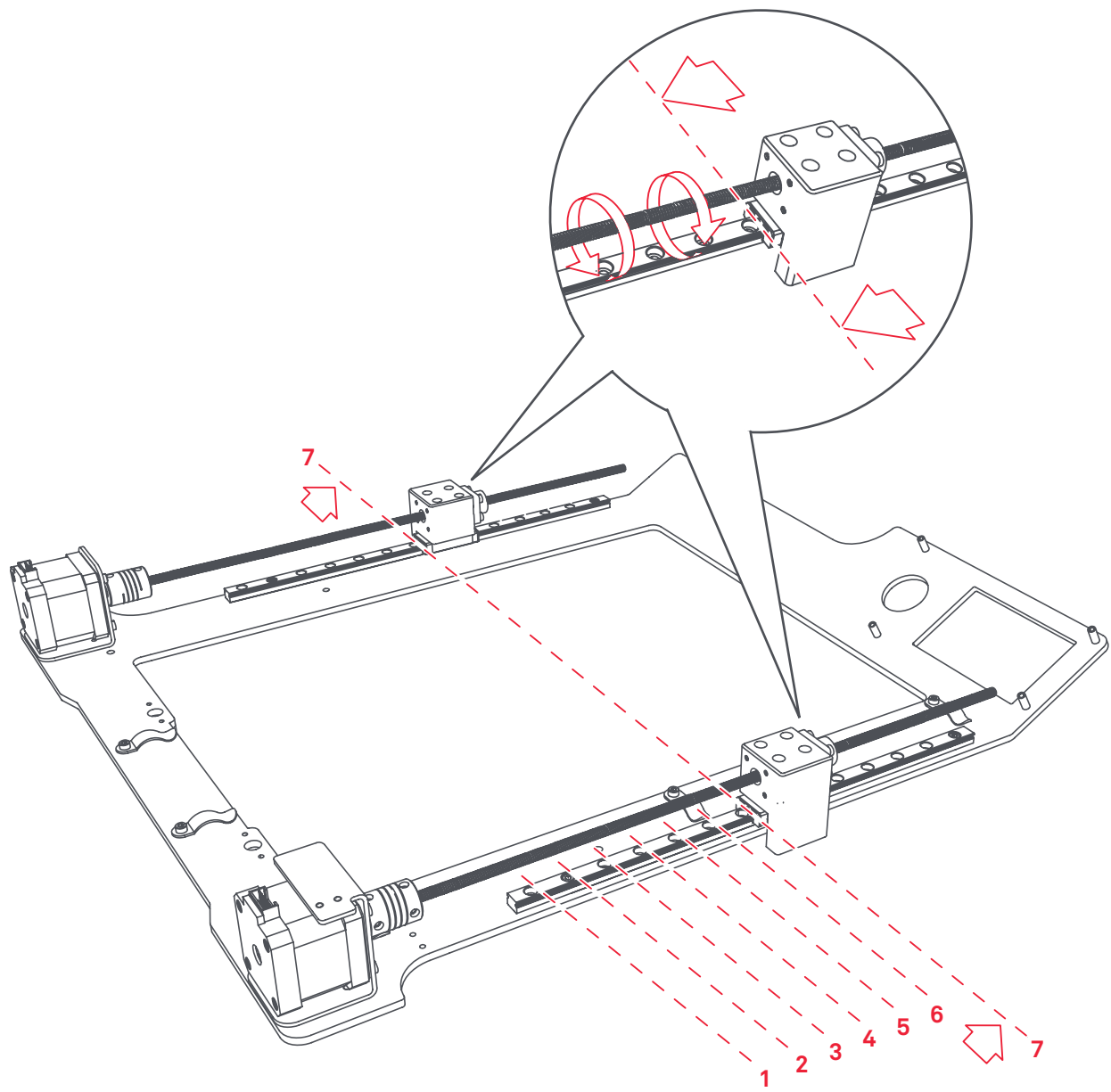


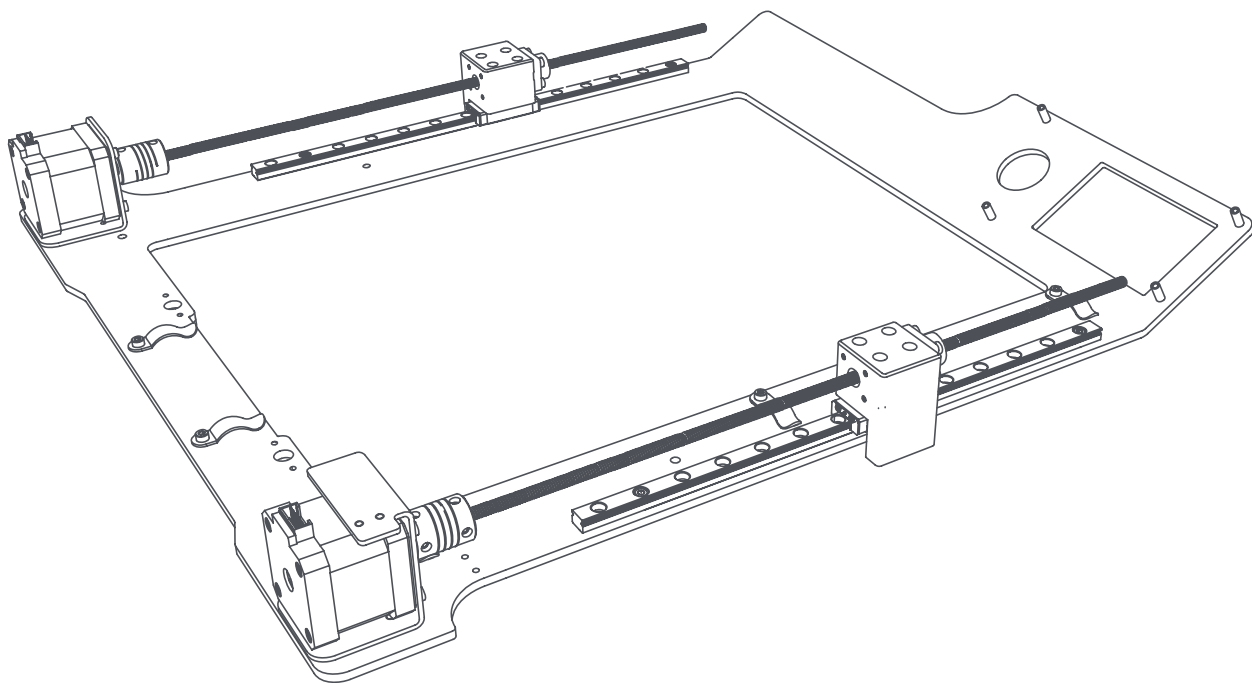
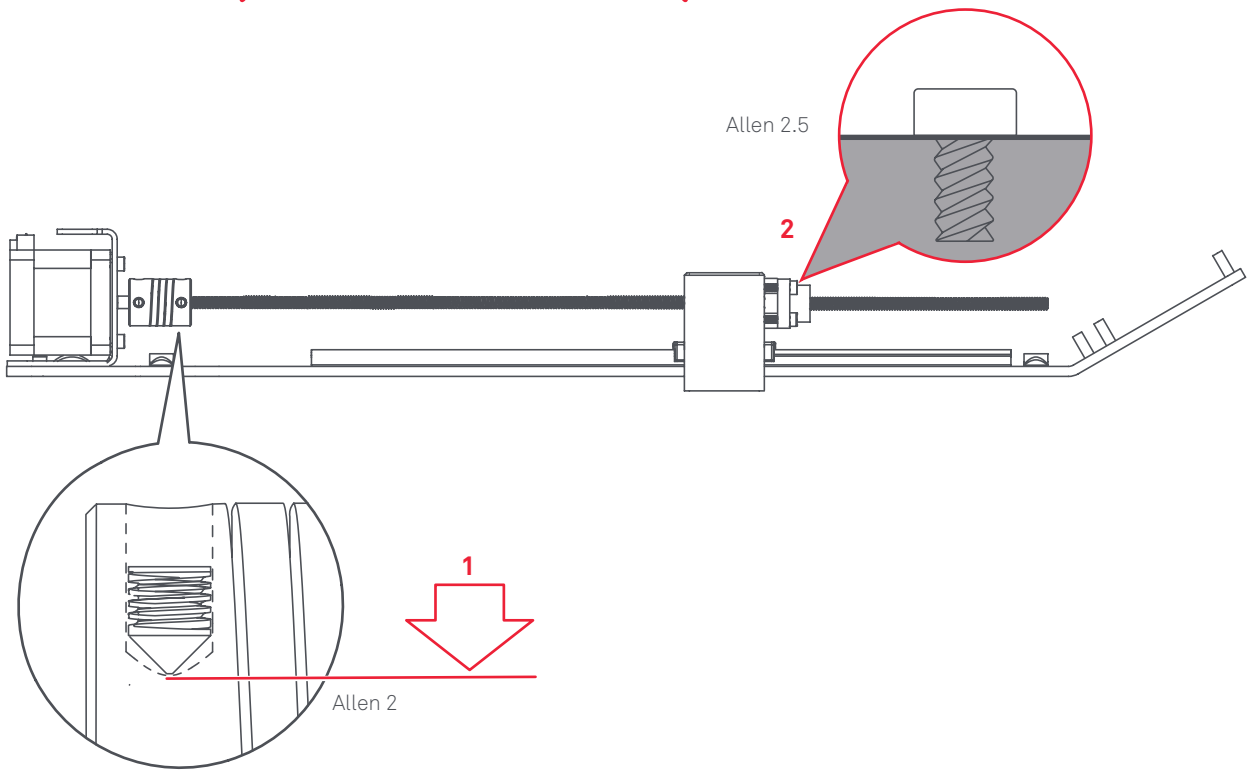
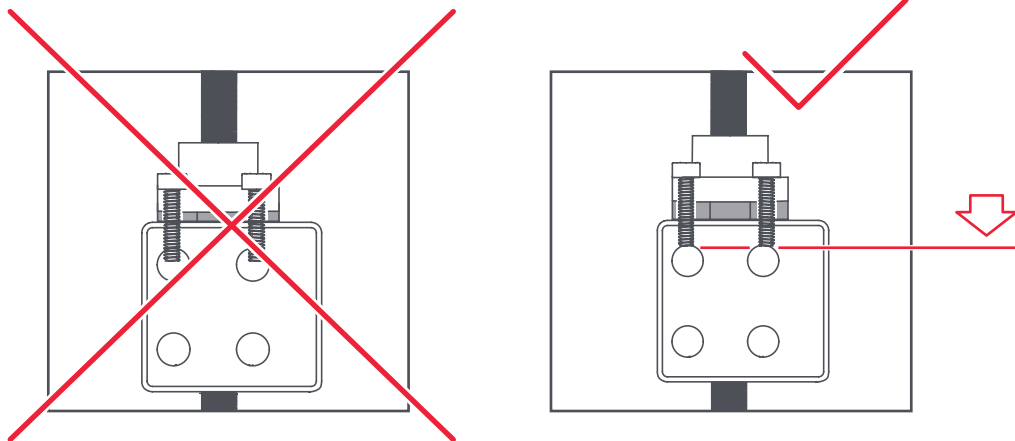
10

10







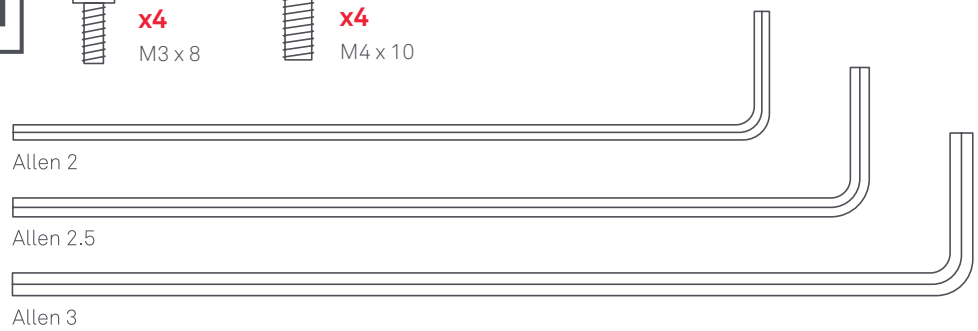


1:1

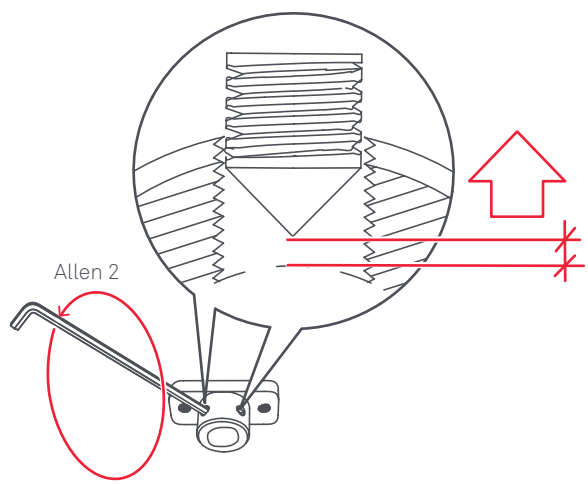
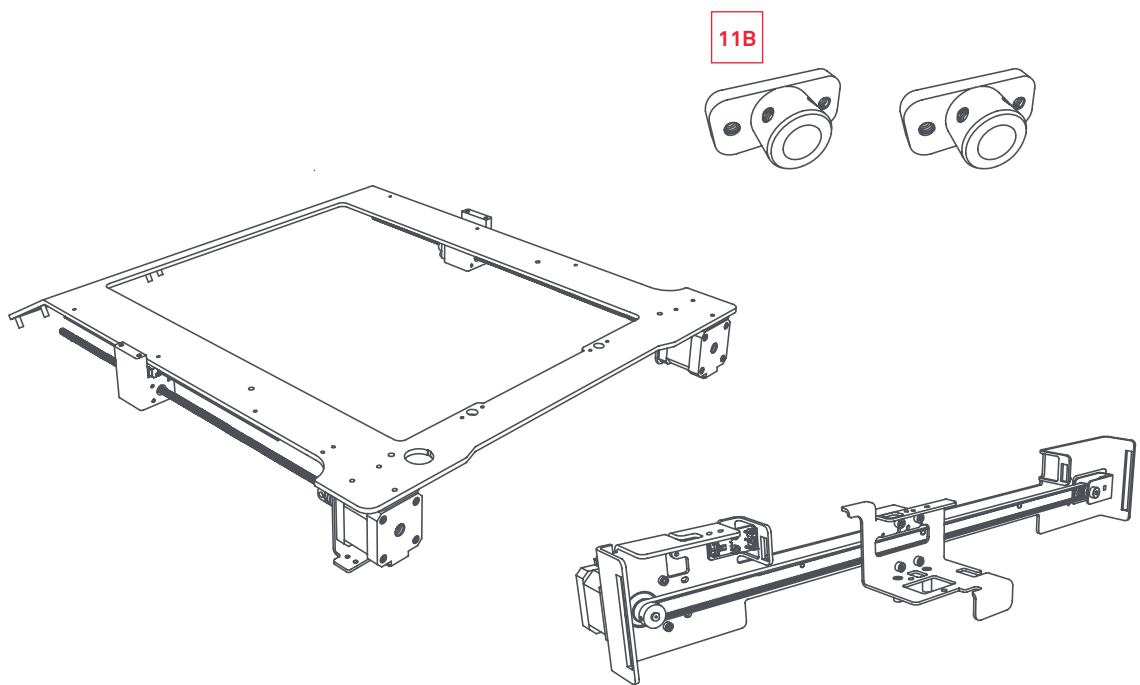
 **x4**
M3 x 8

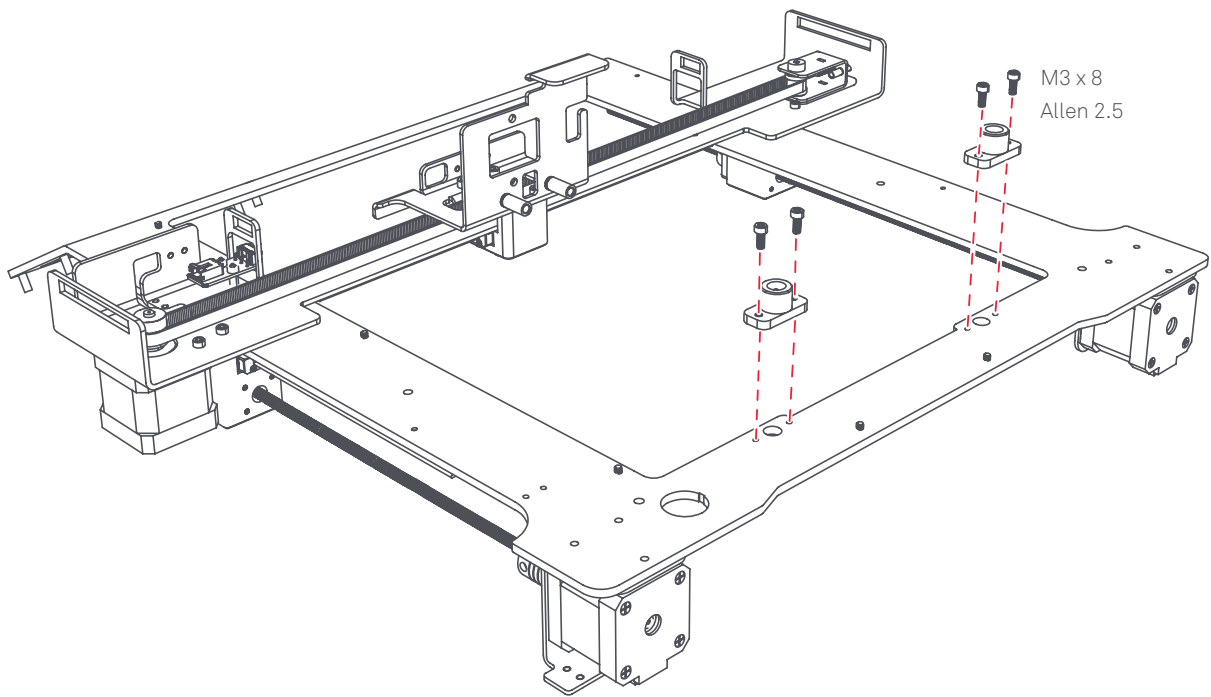
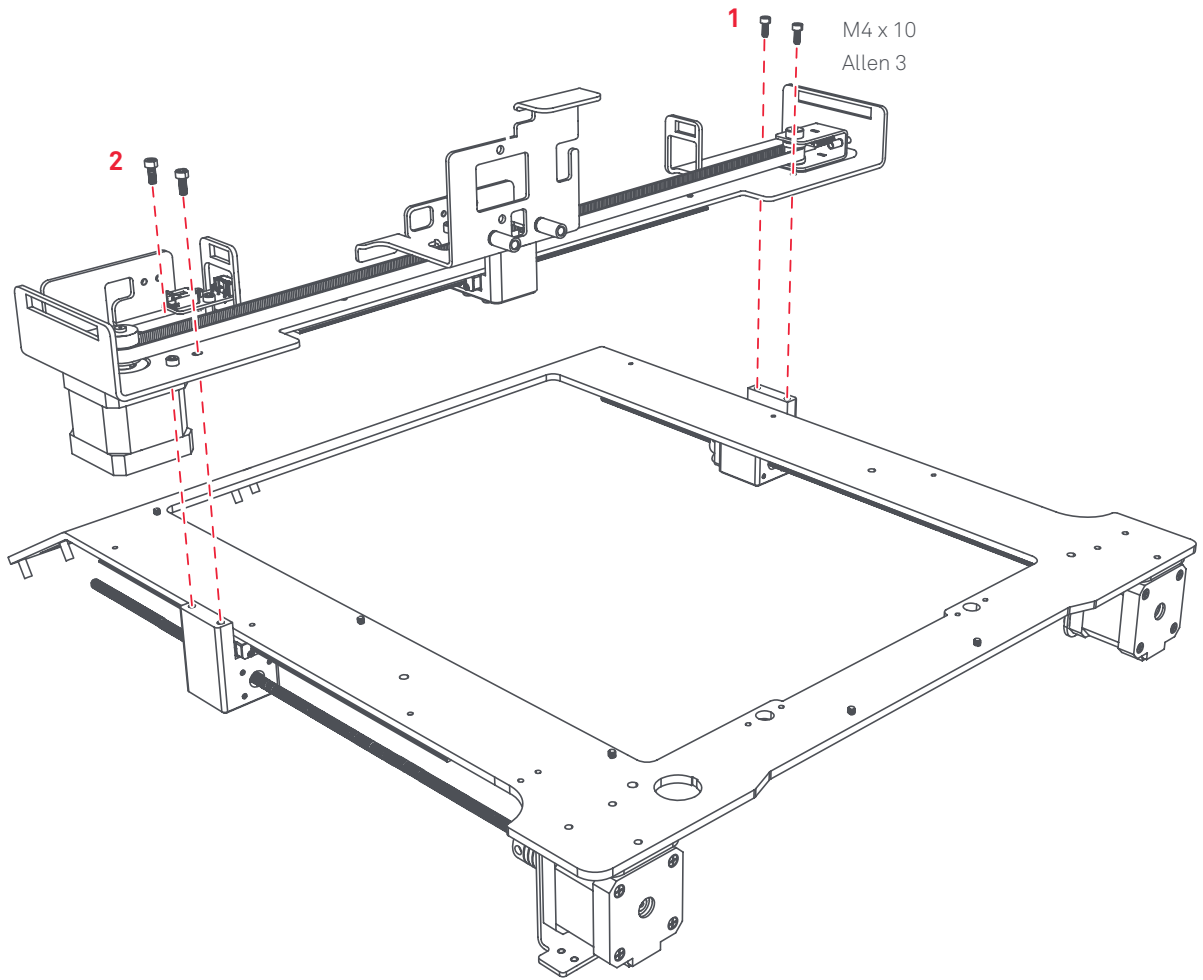
 **x4**
M4 x 10

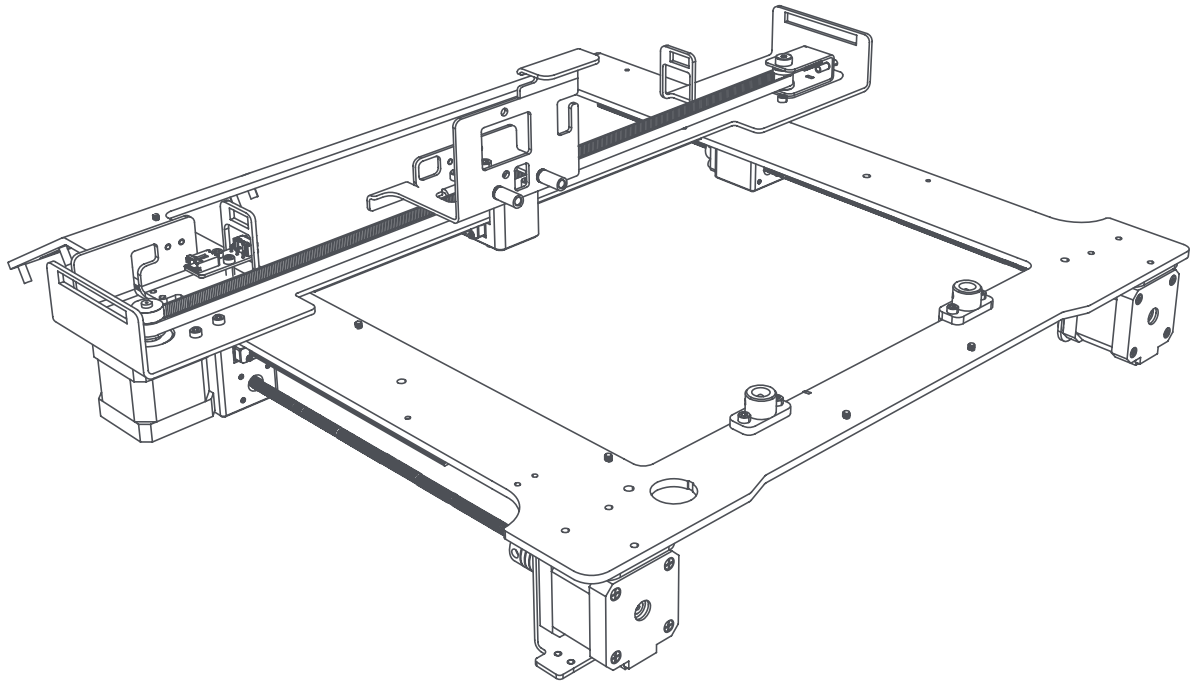
9



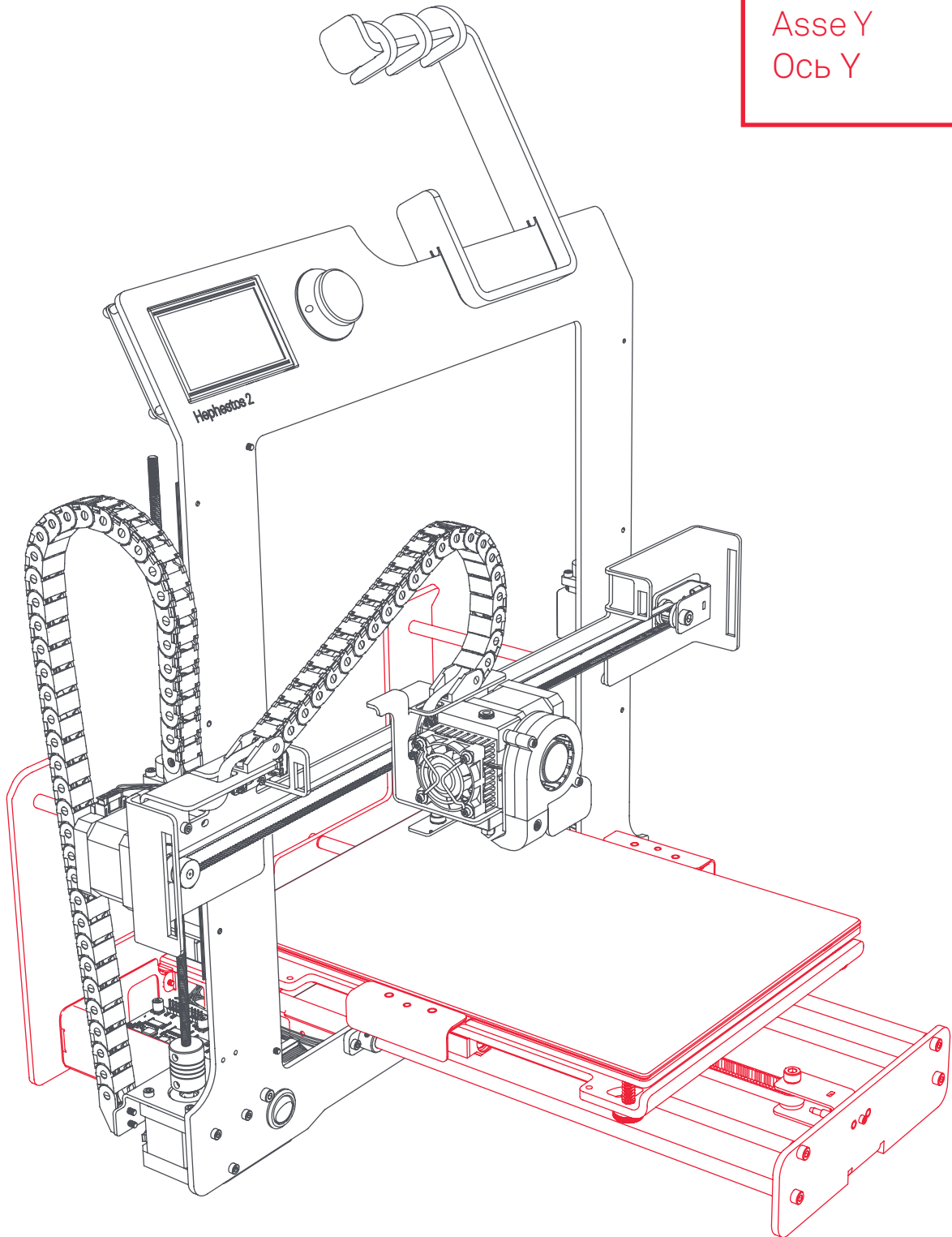
11B







Eje Y
Eixo Y
Y axis
Axe Y
Y-Achse
Asse Y
Ось Y

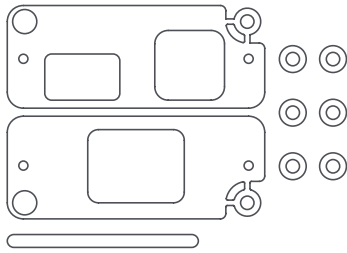


10

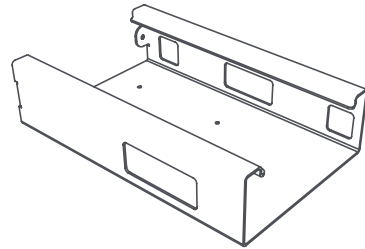
1:1



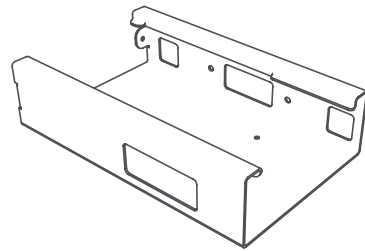
12A



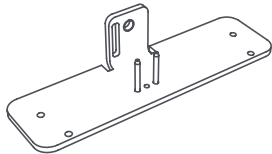
4B



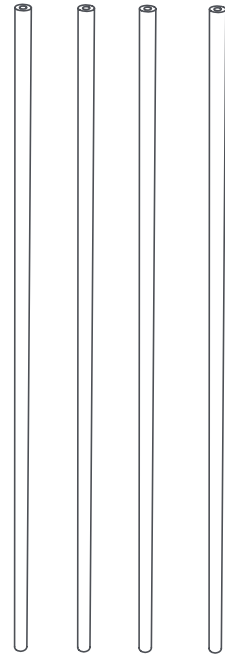
5B



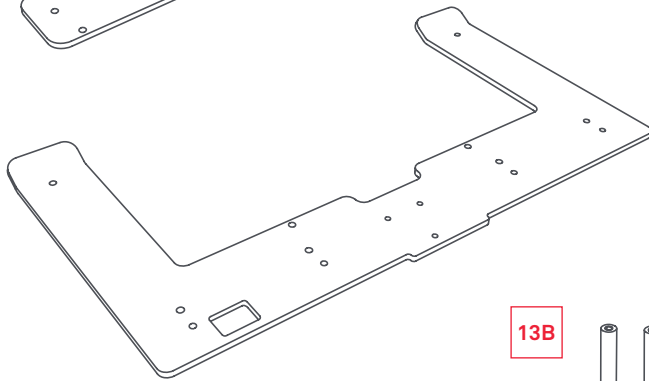
15B



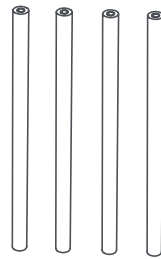
21B

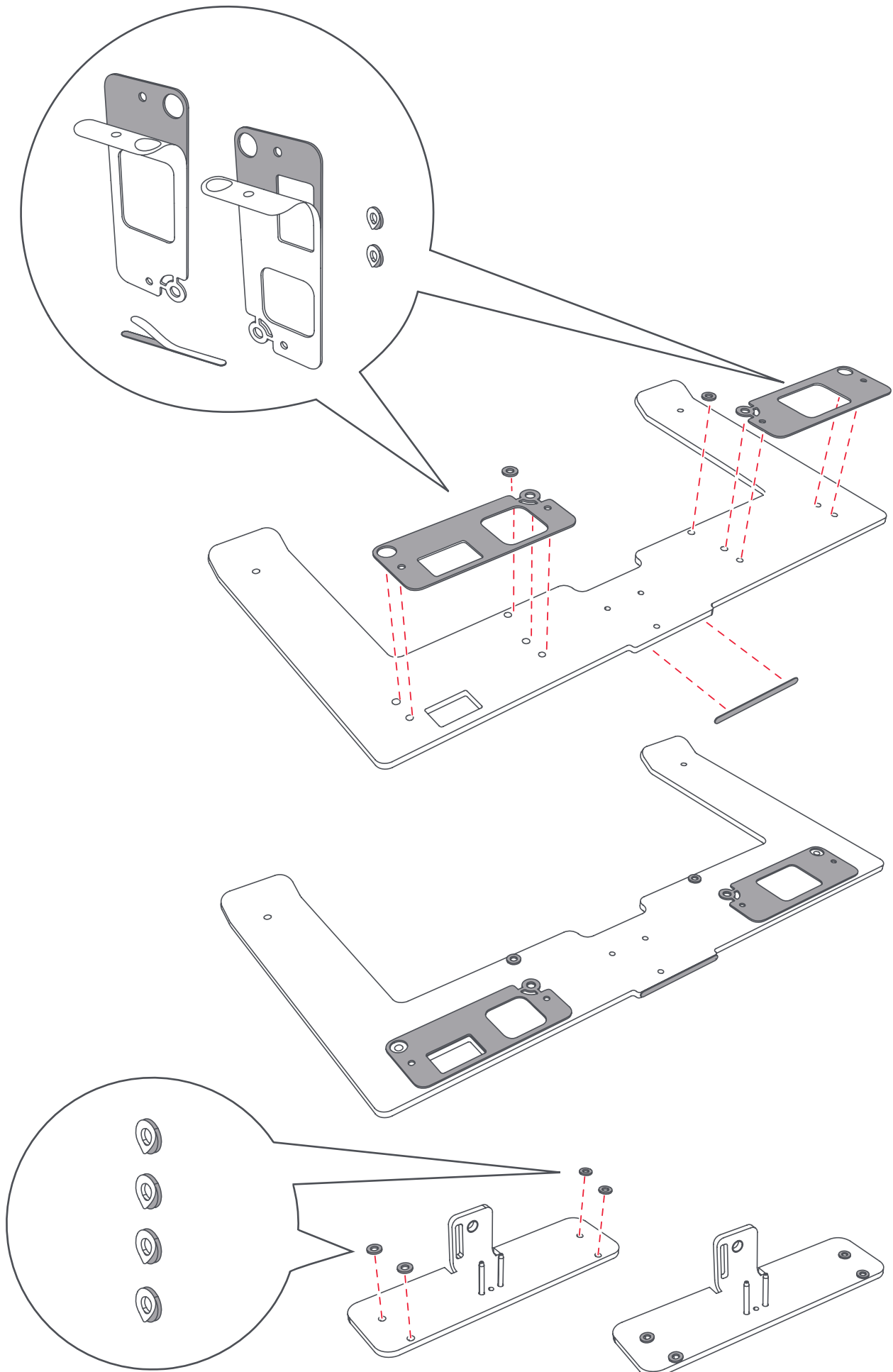


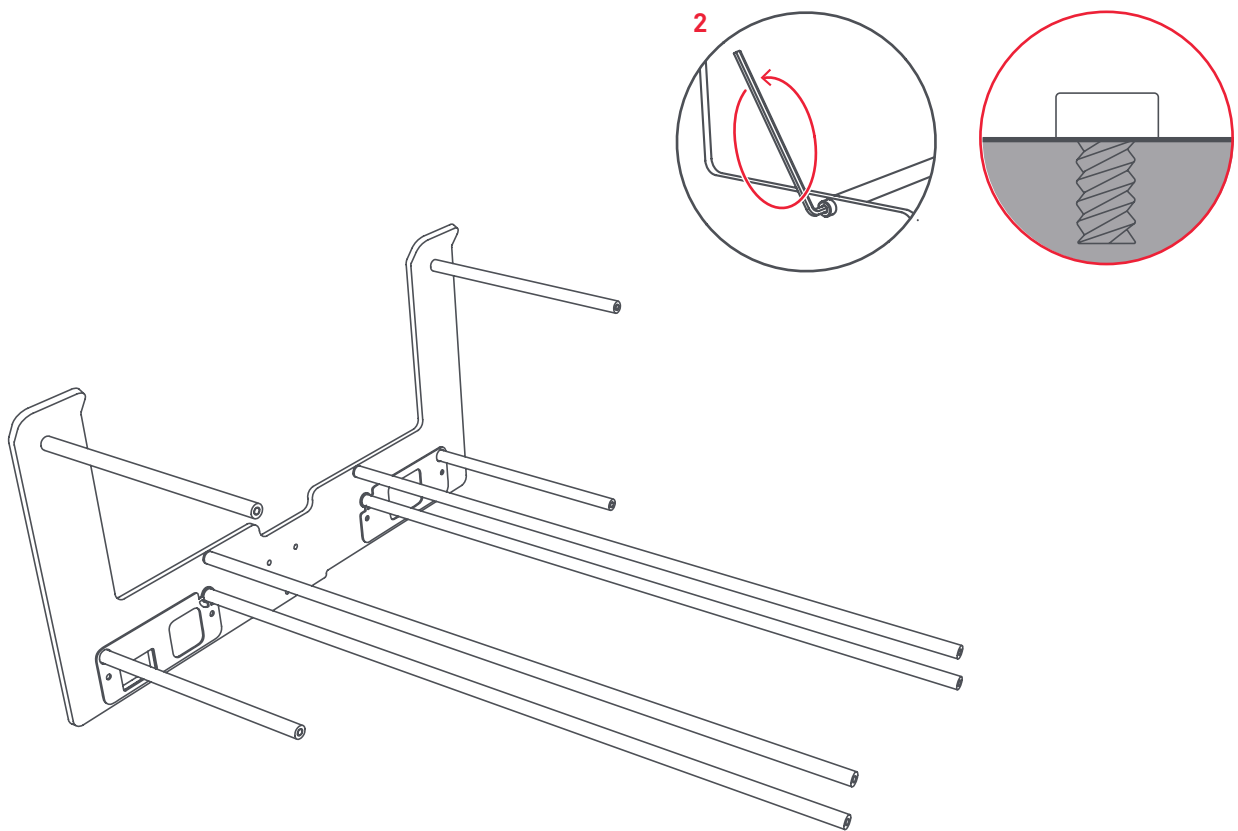
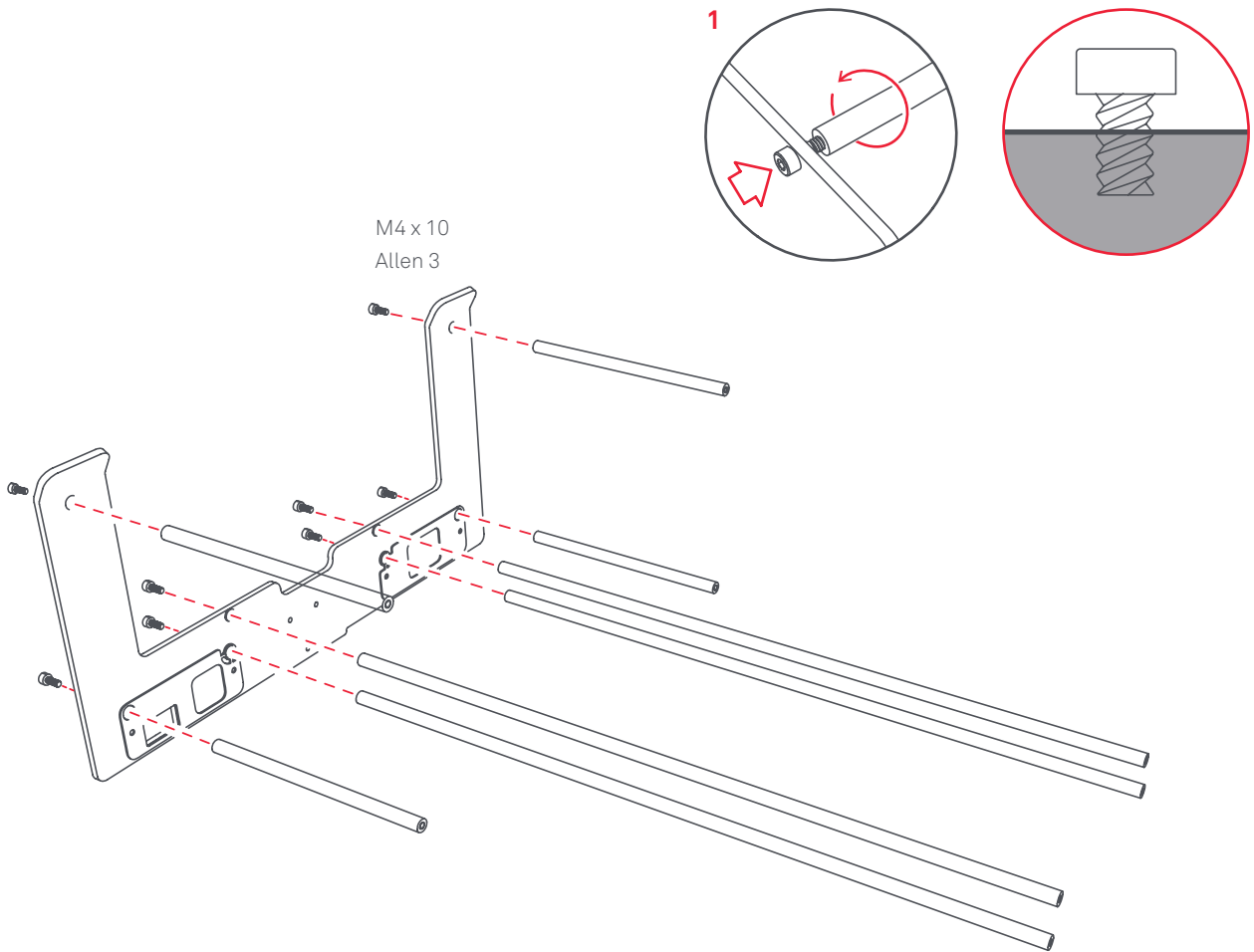
17B

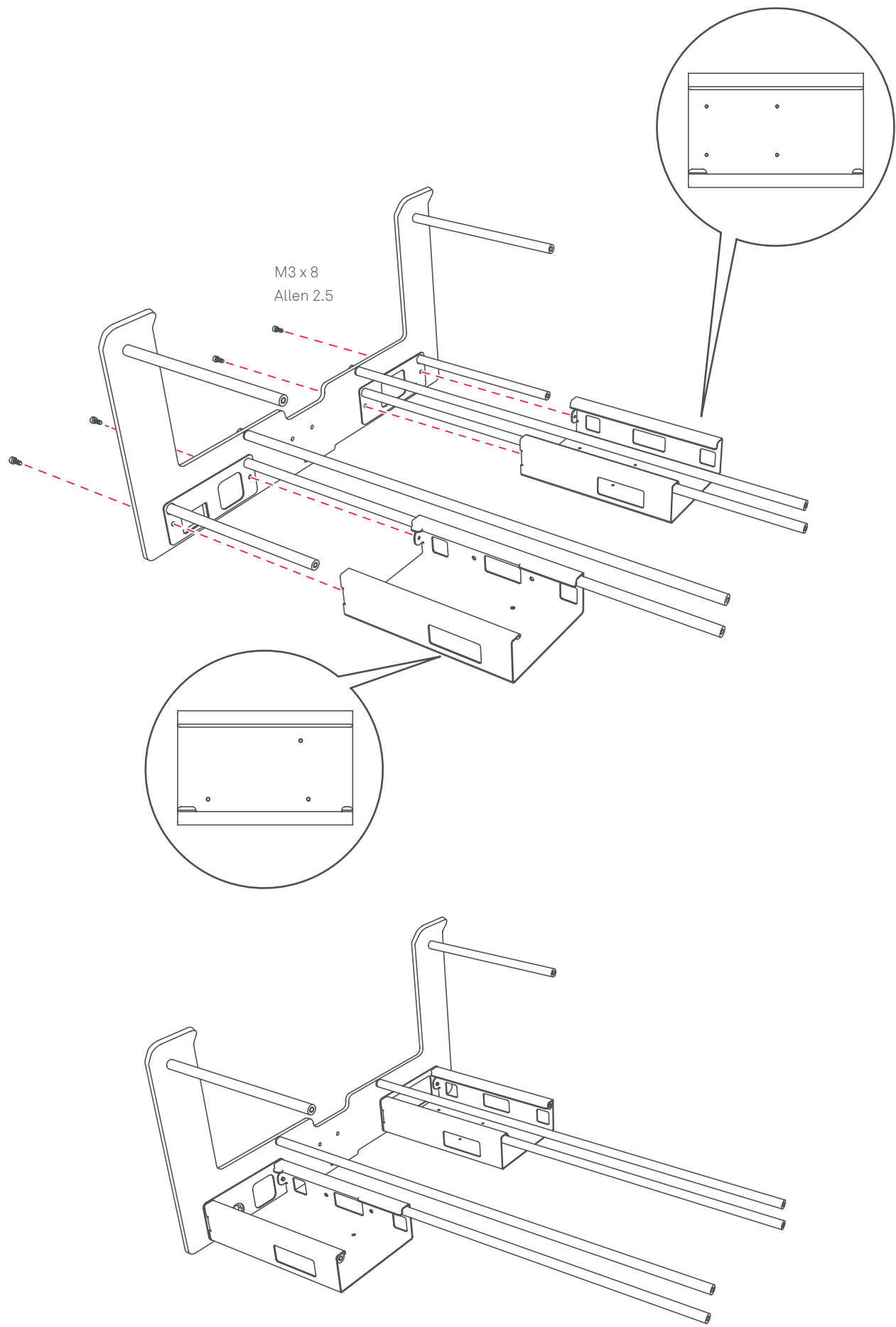


13B











11

1:1

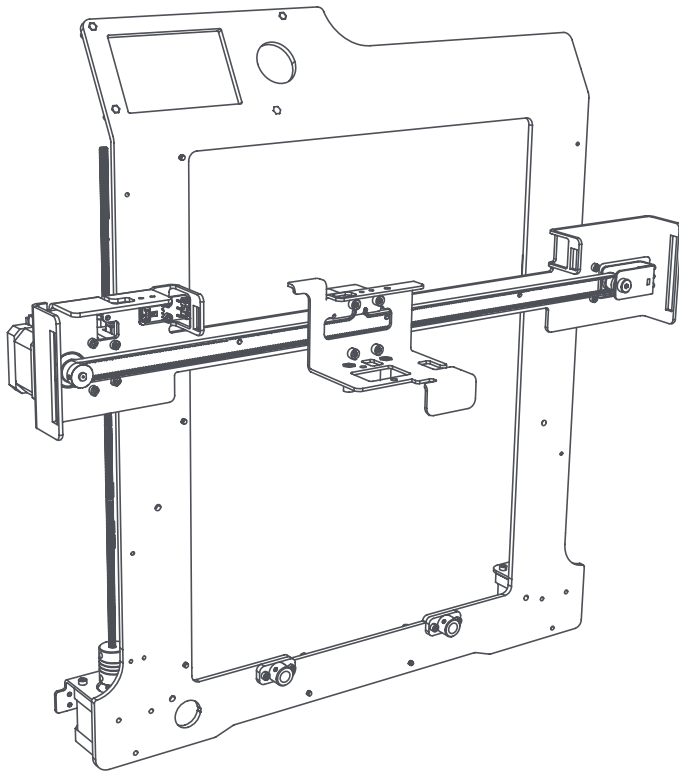
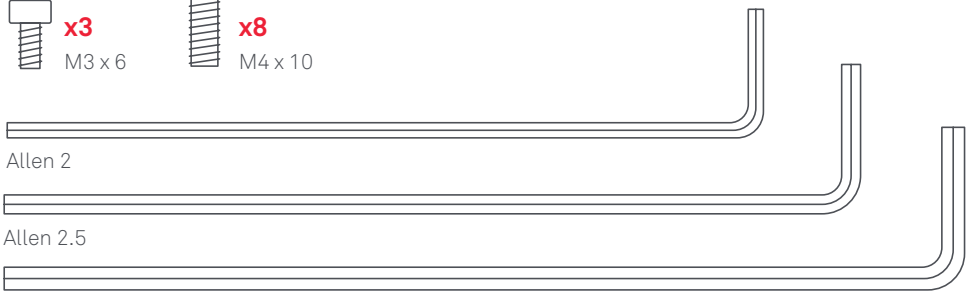
 **x3**
M3 x 6

 **x8**
M4 x 10

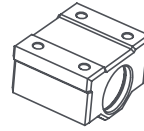
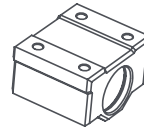
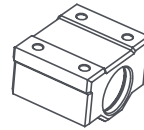
Allen 2

Allen 2.5

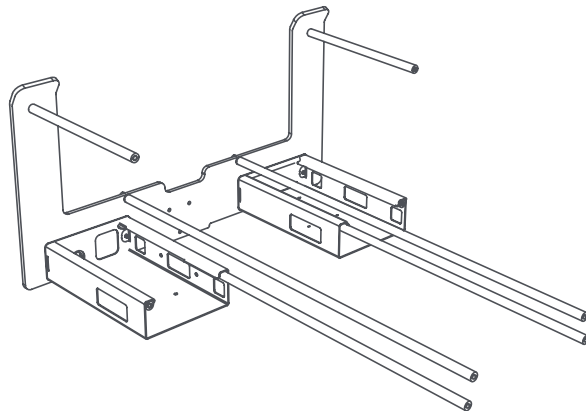
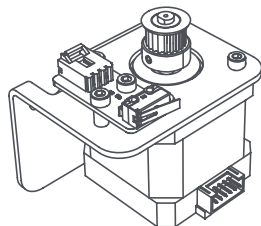
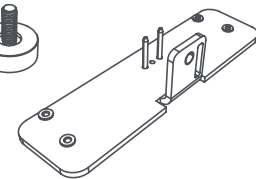
Allen 3

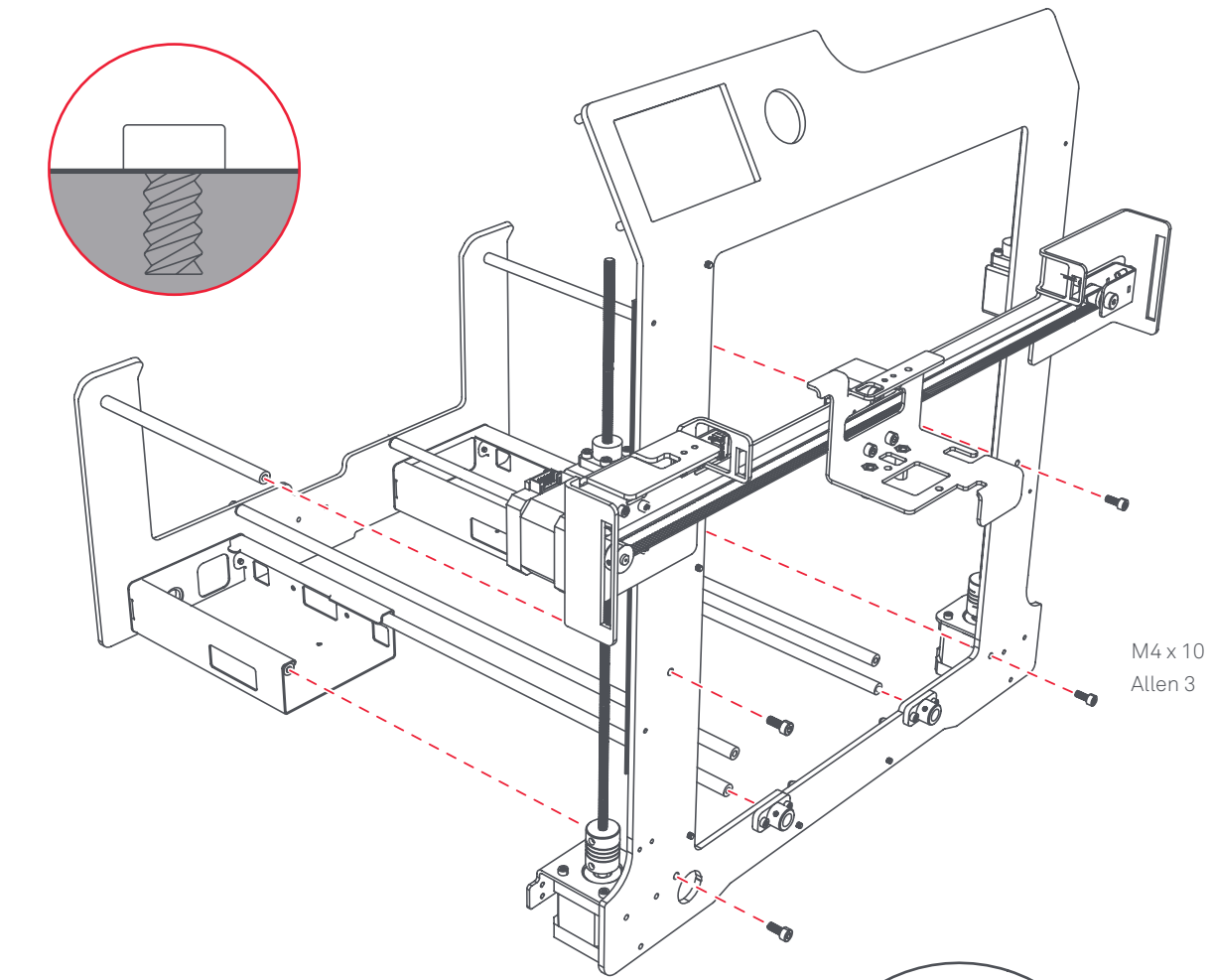
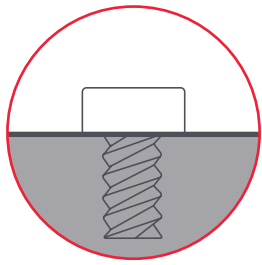


16B

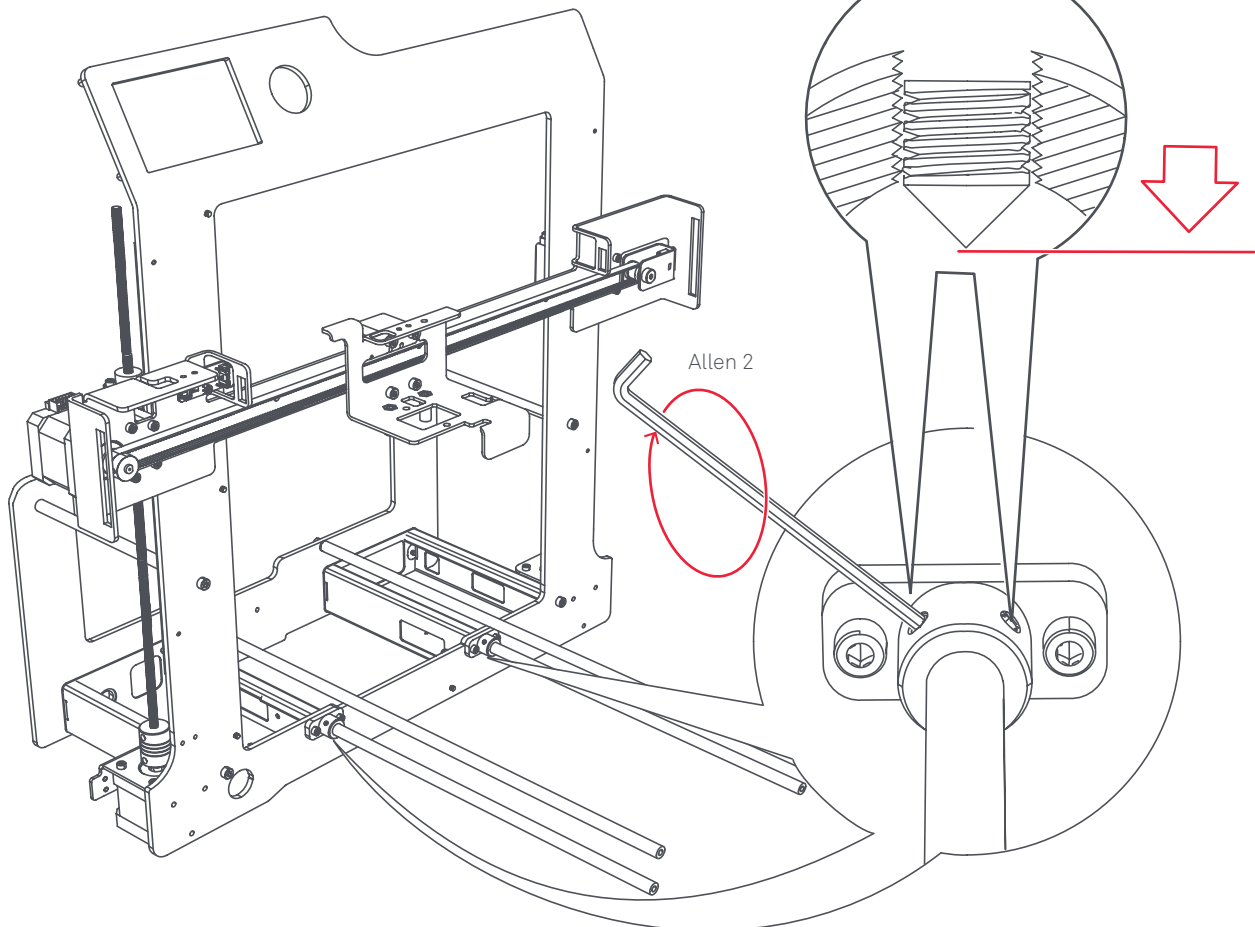


12A

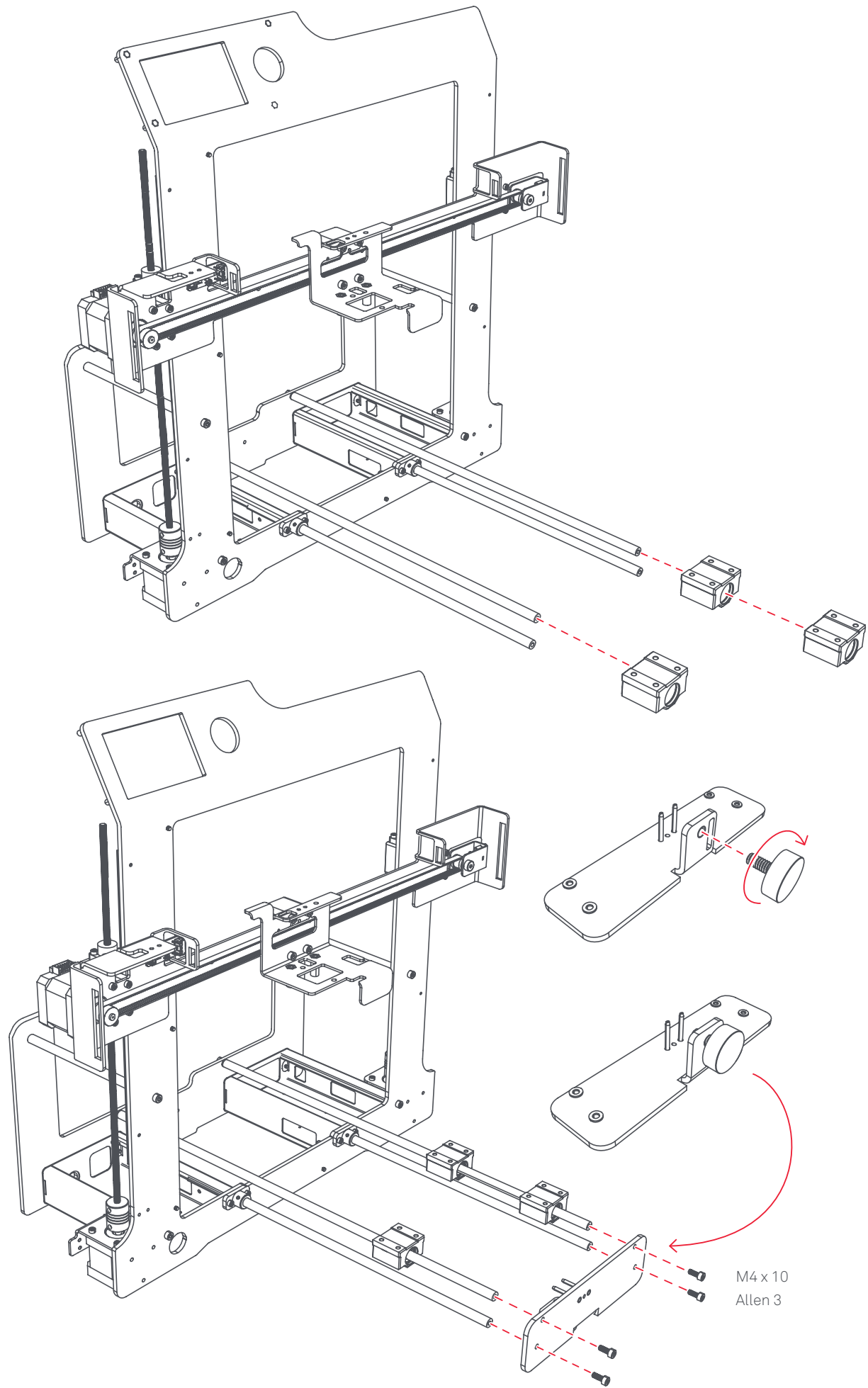


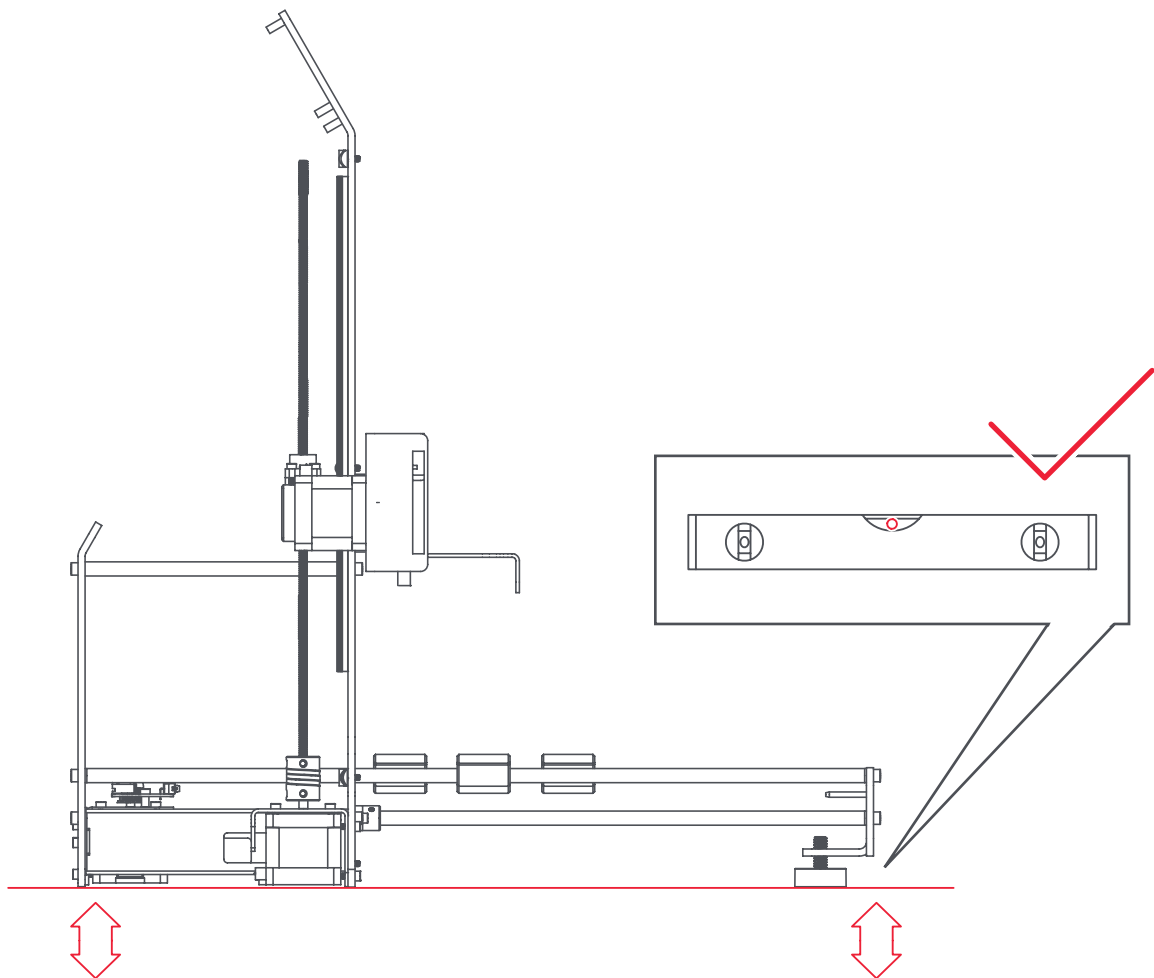
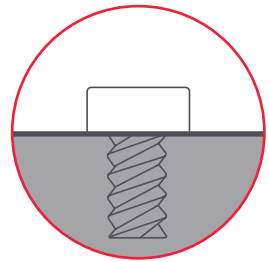
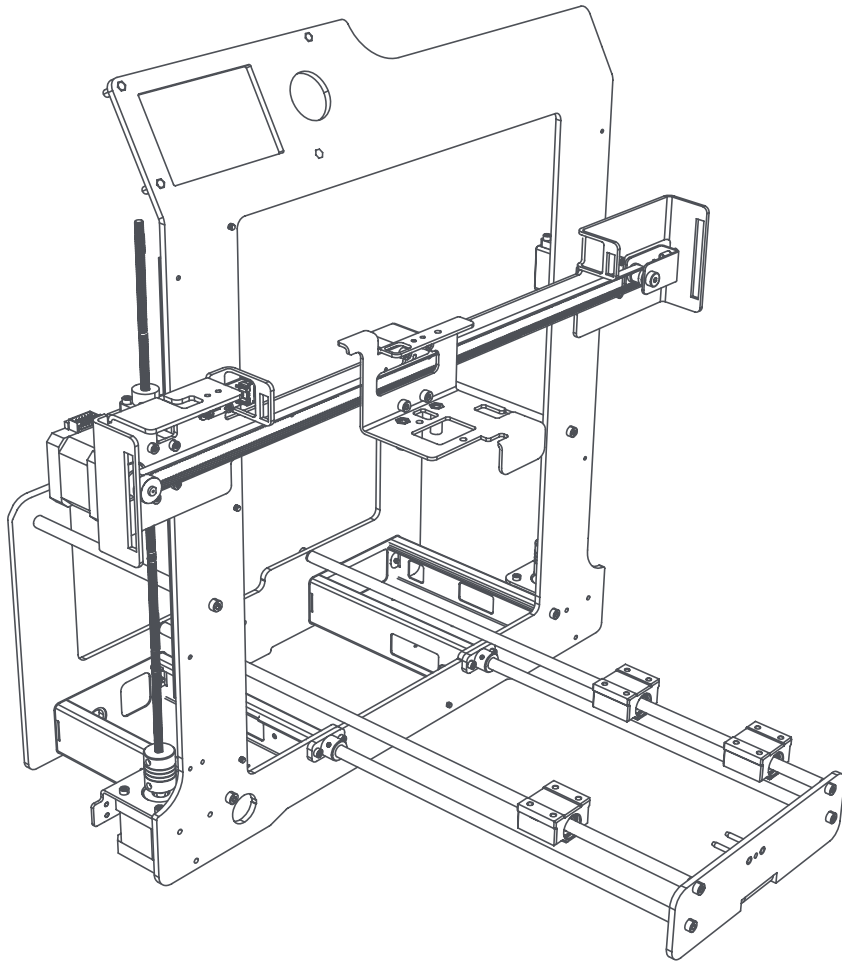


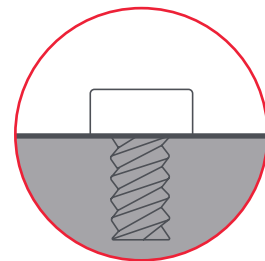
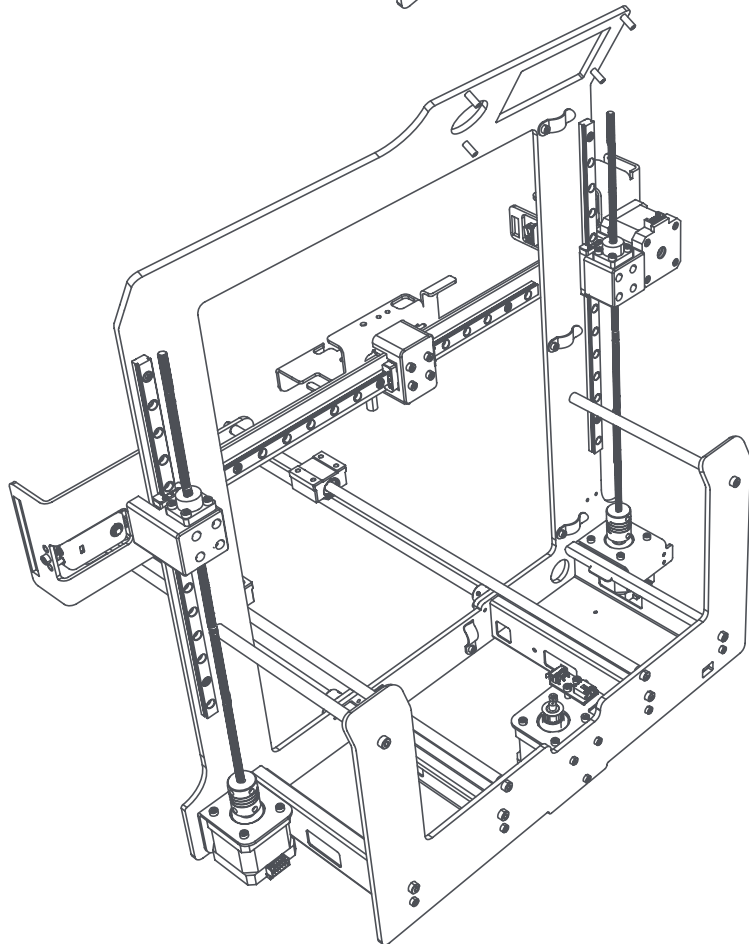
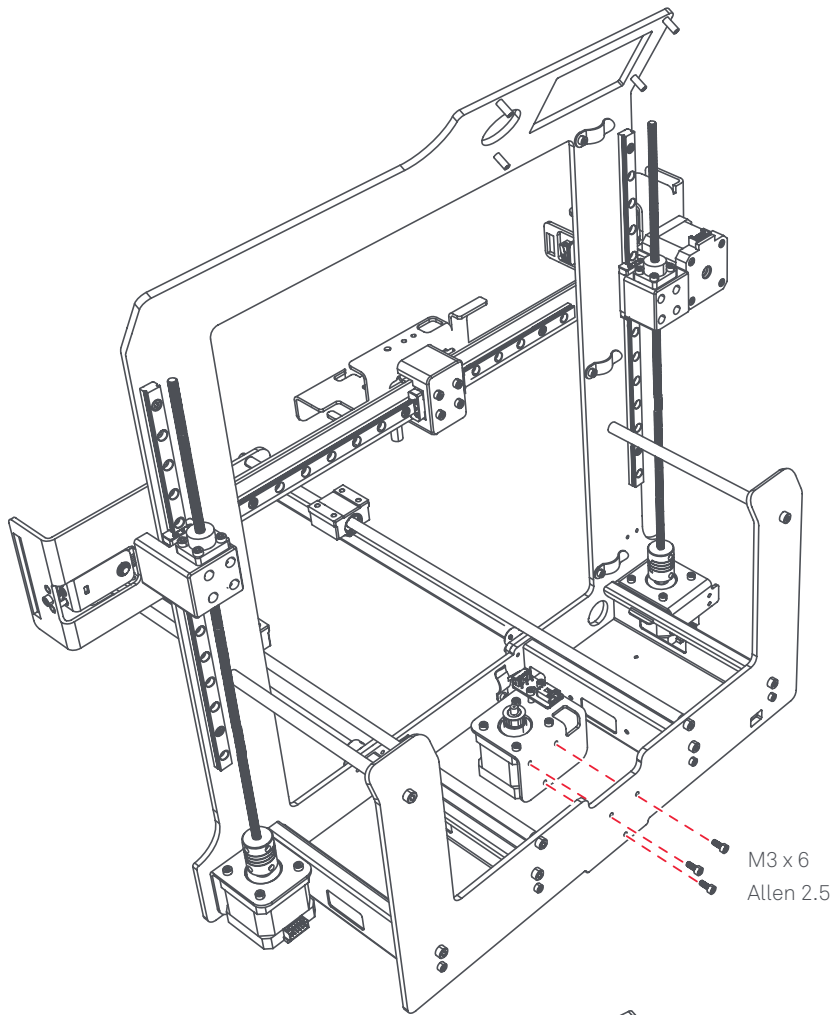
M4 x 10
Allen 3



Allen 2







1:1

12

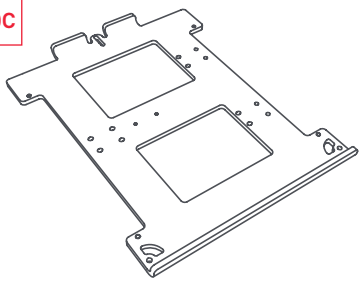
- x2 M3 x 6
- x12 M4 x 10
- x1 M3 x 20
- x1 M4 x 20

Allen 2

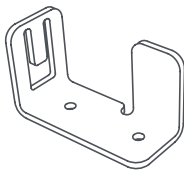
Allen 2.5

Allen 3

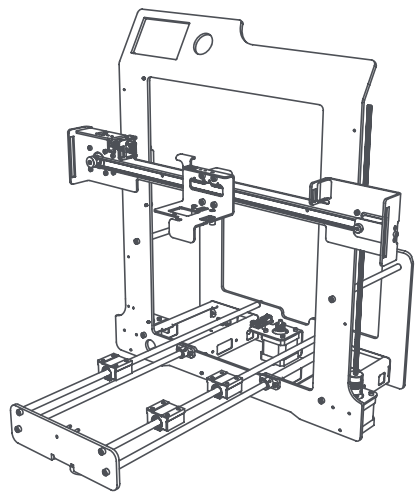
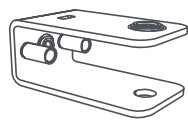
10C



7B



19B

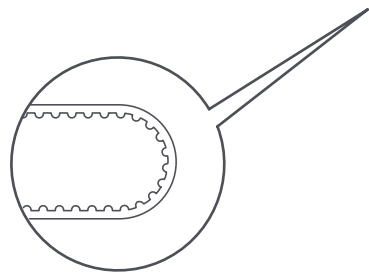
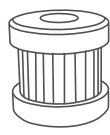


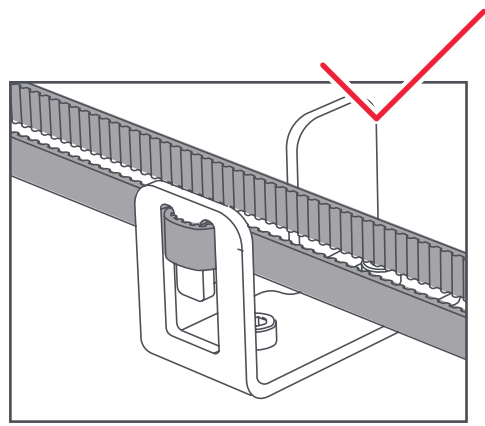
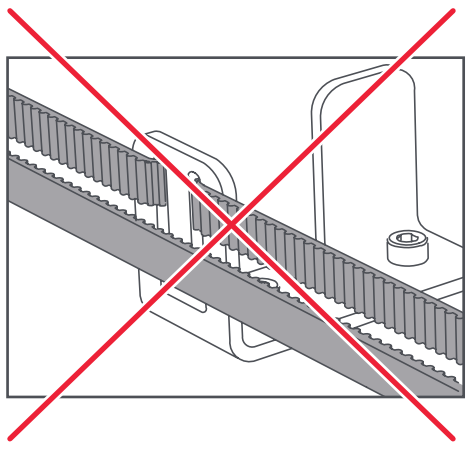
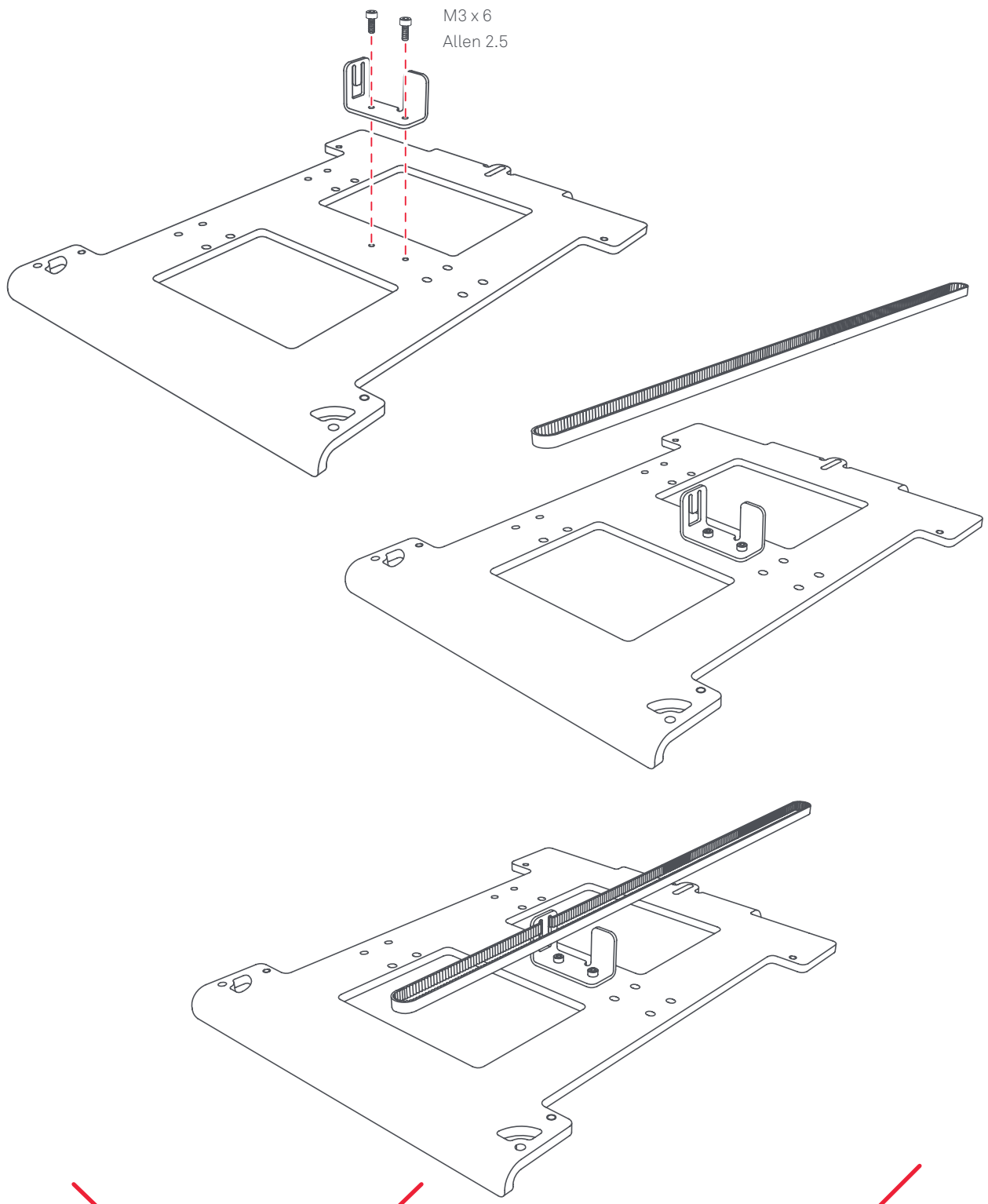
2B

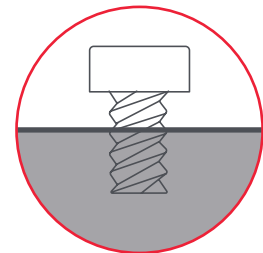
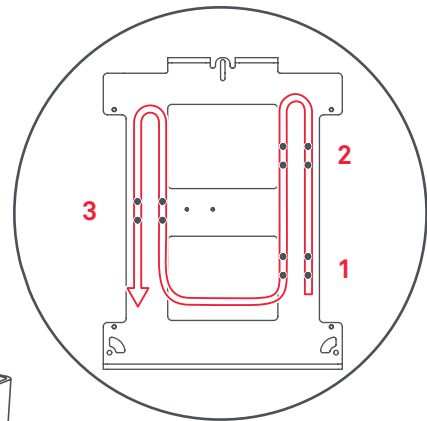
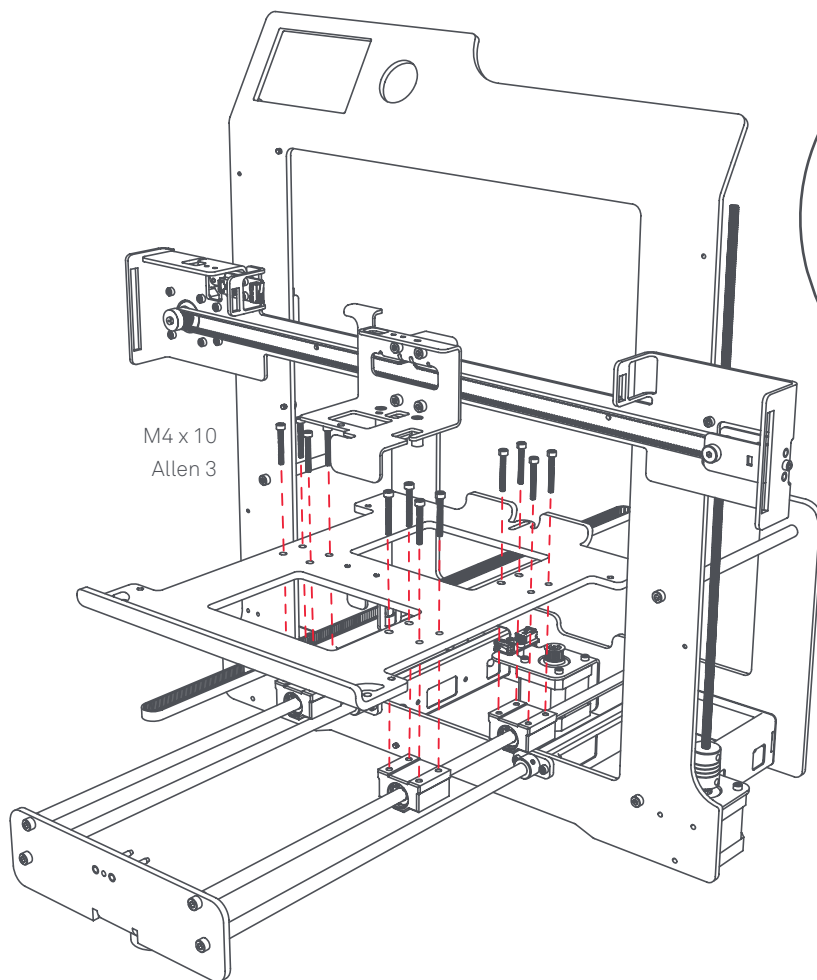
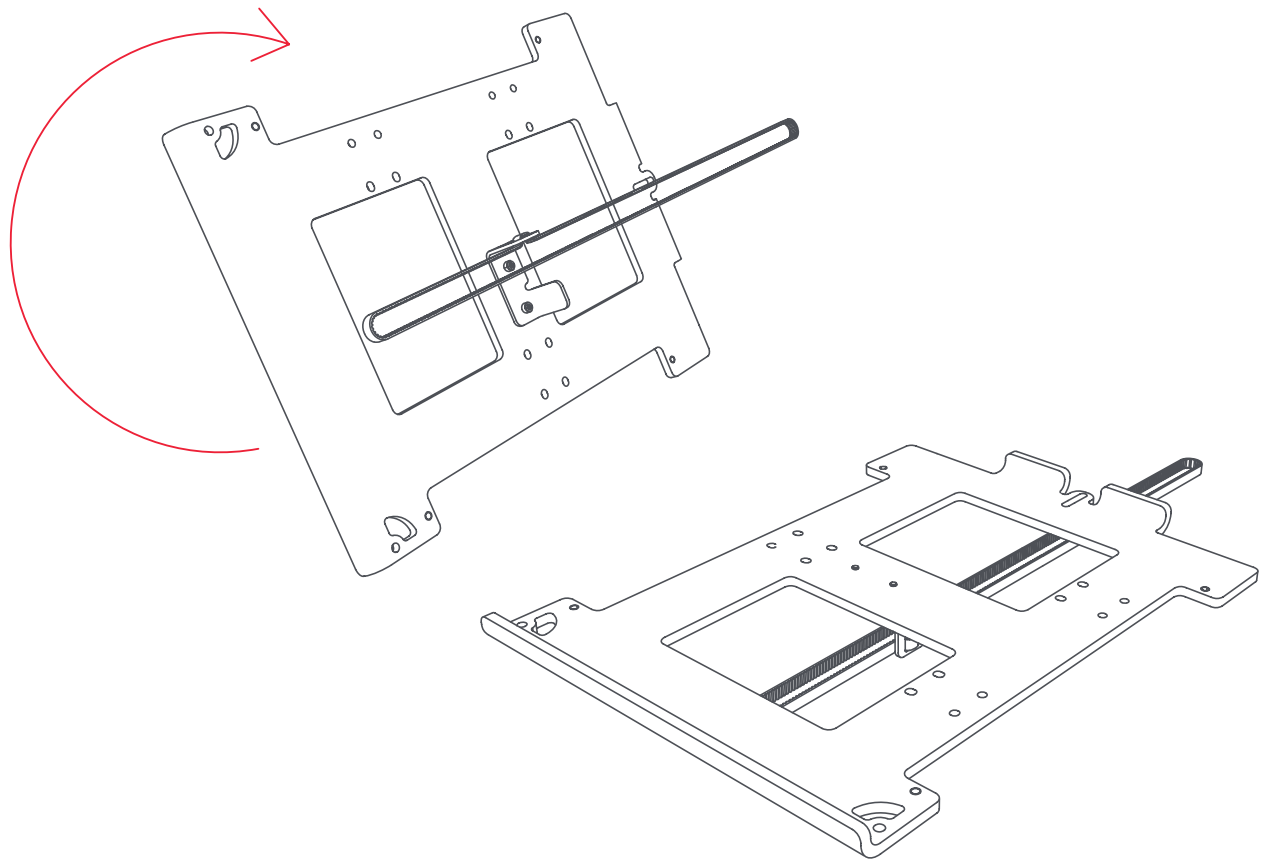
800 mm

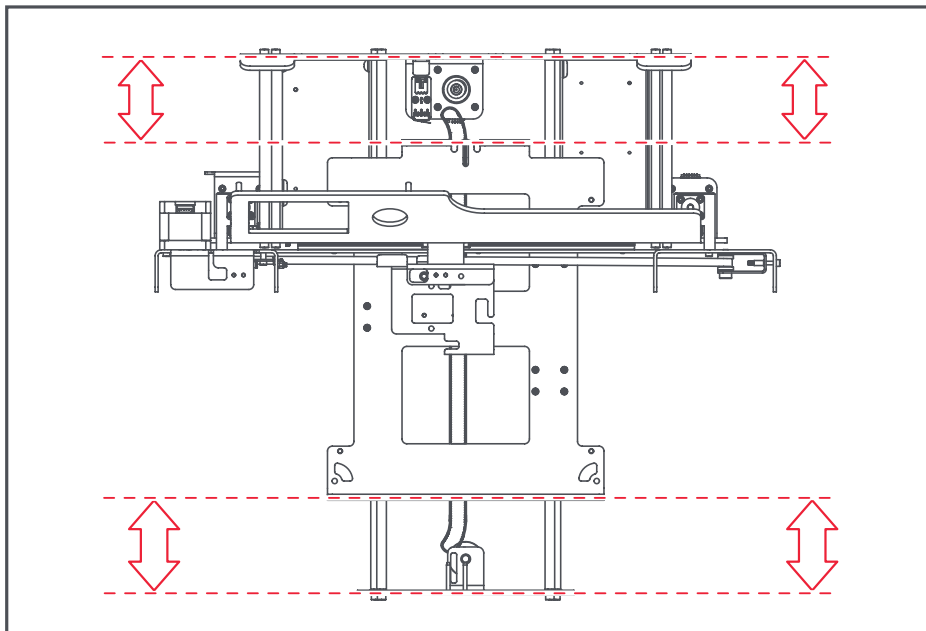
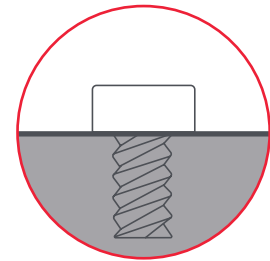
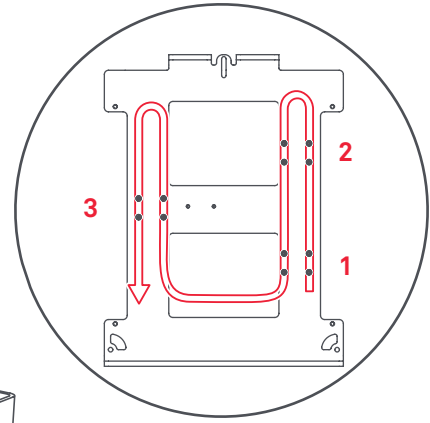
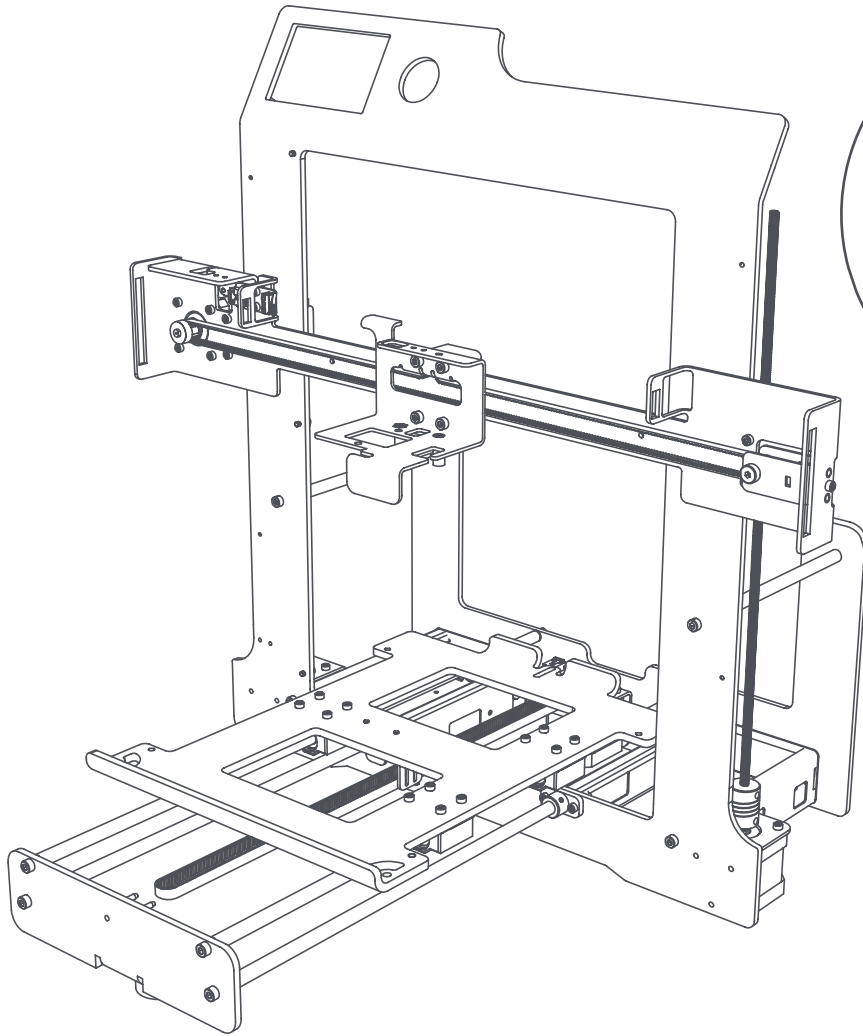


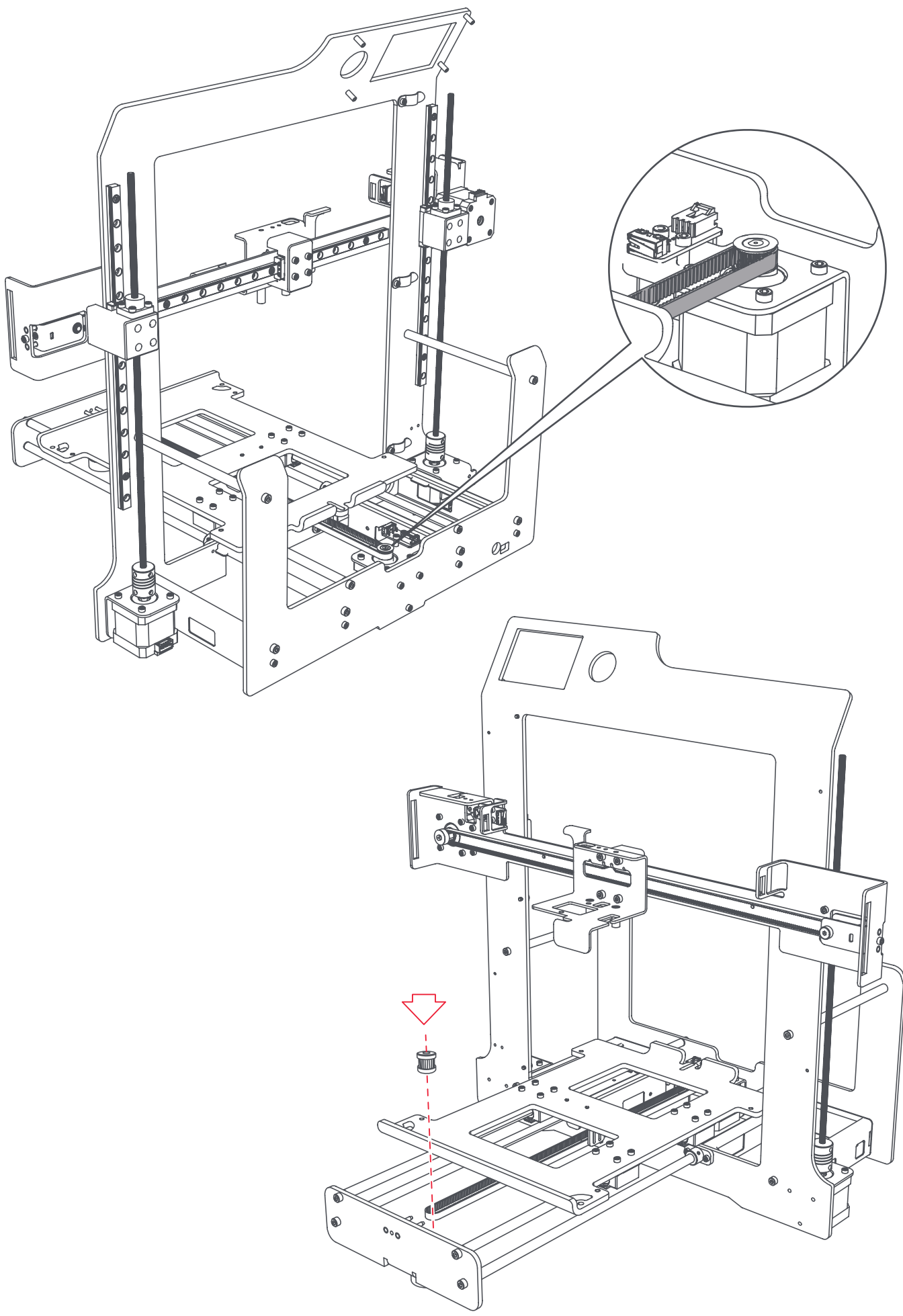
9B

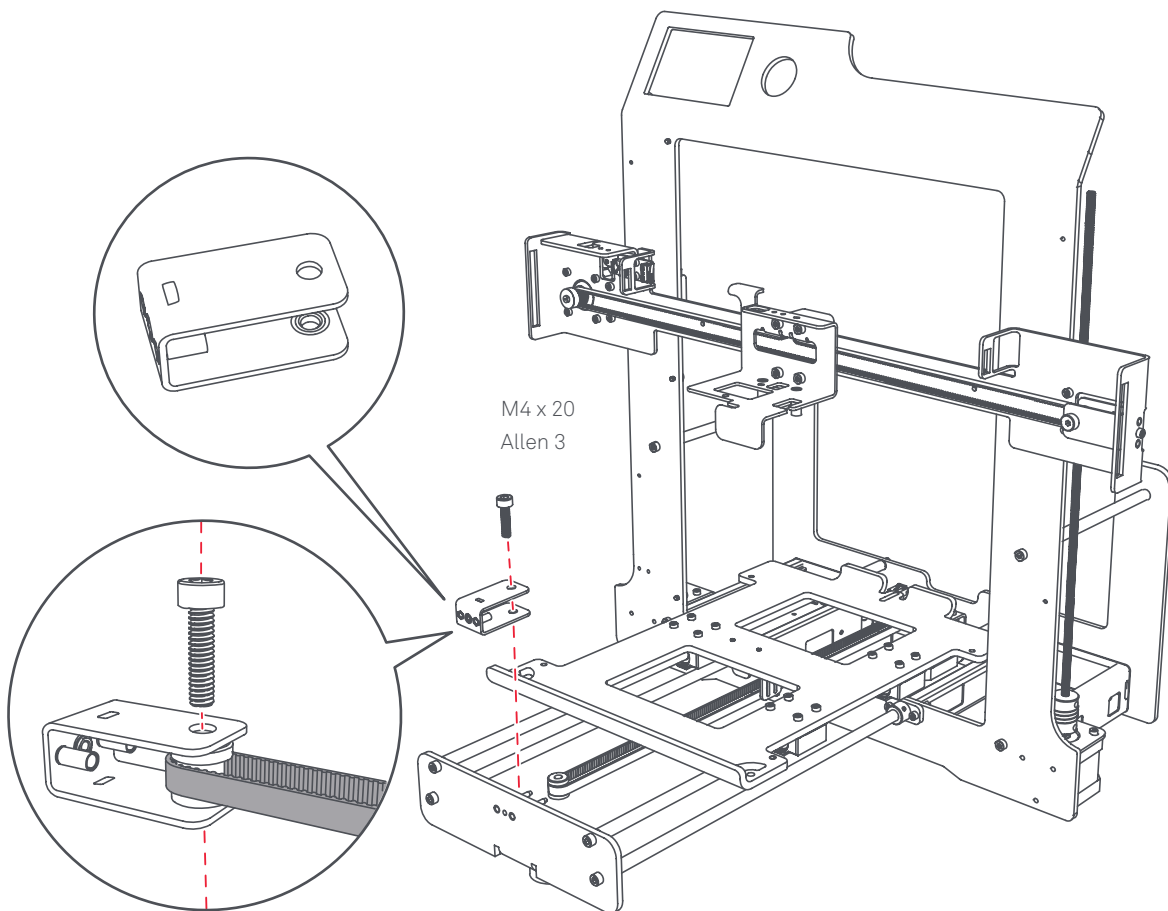
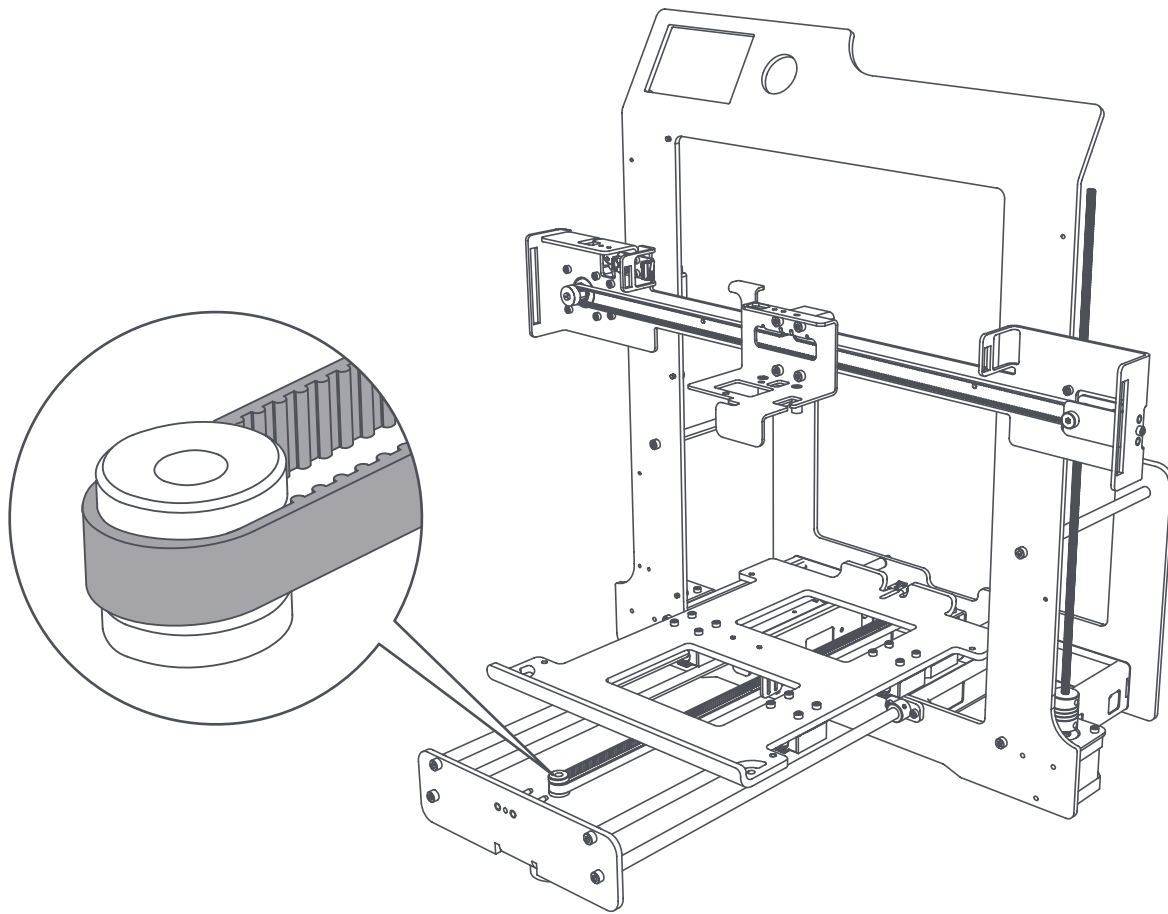


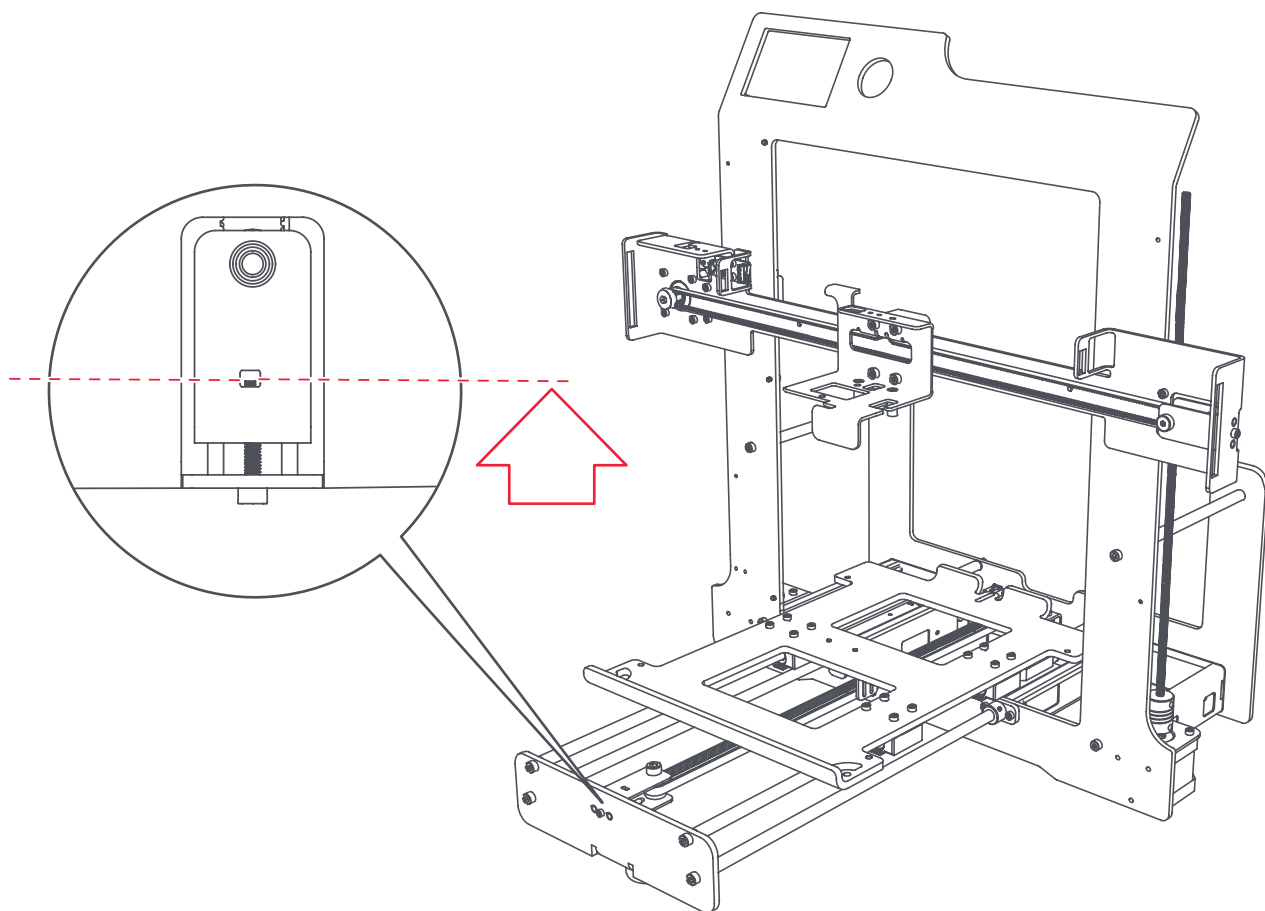
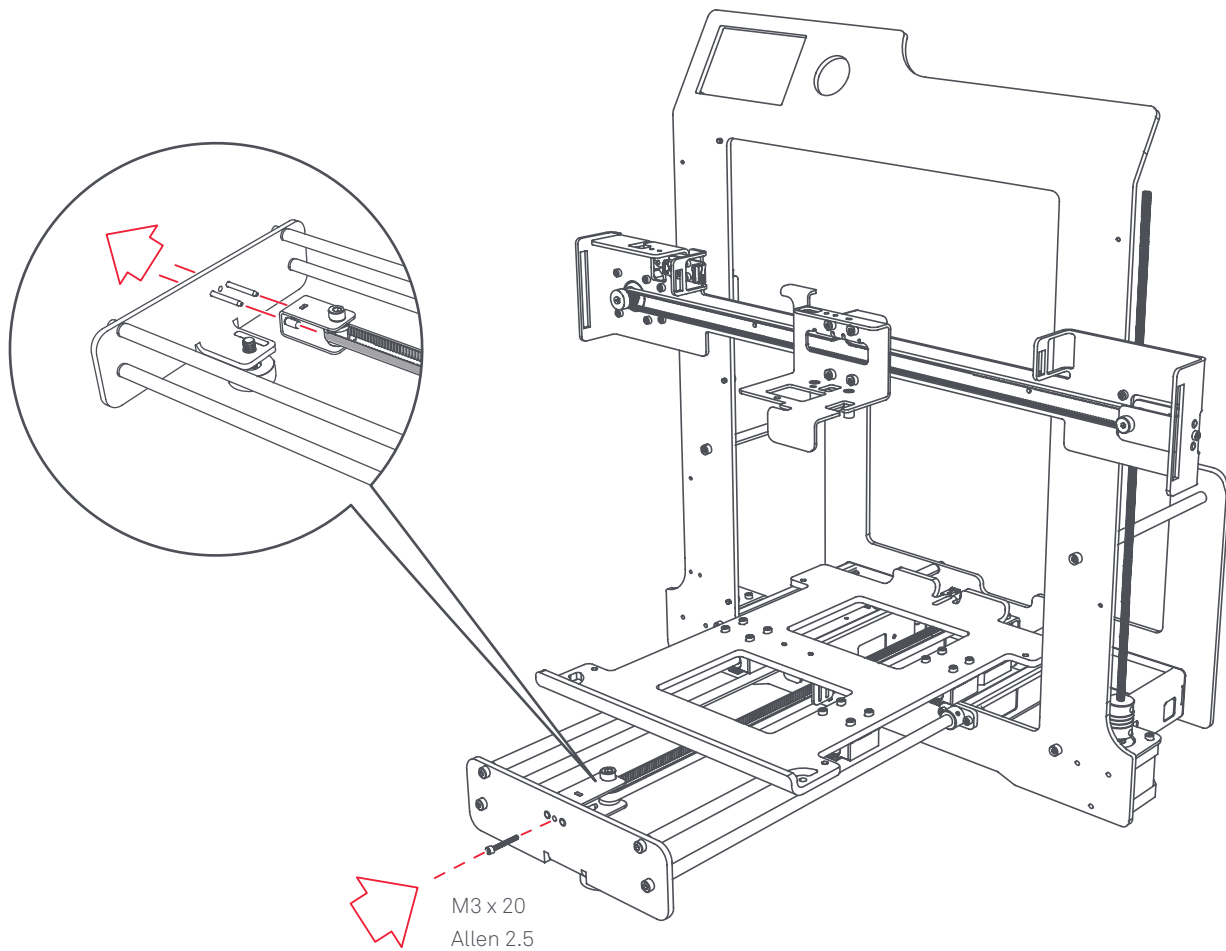


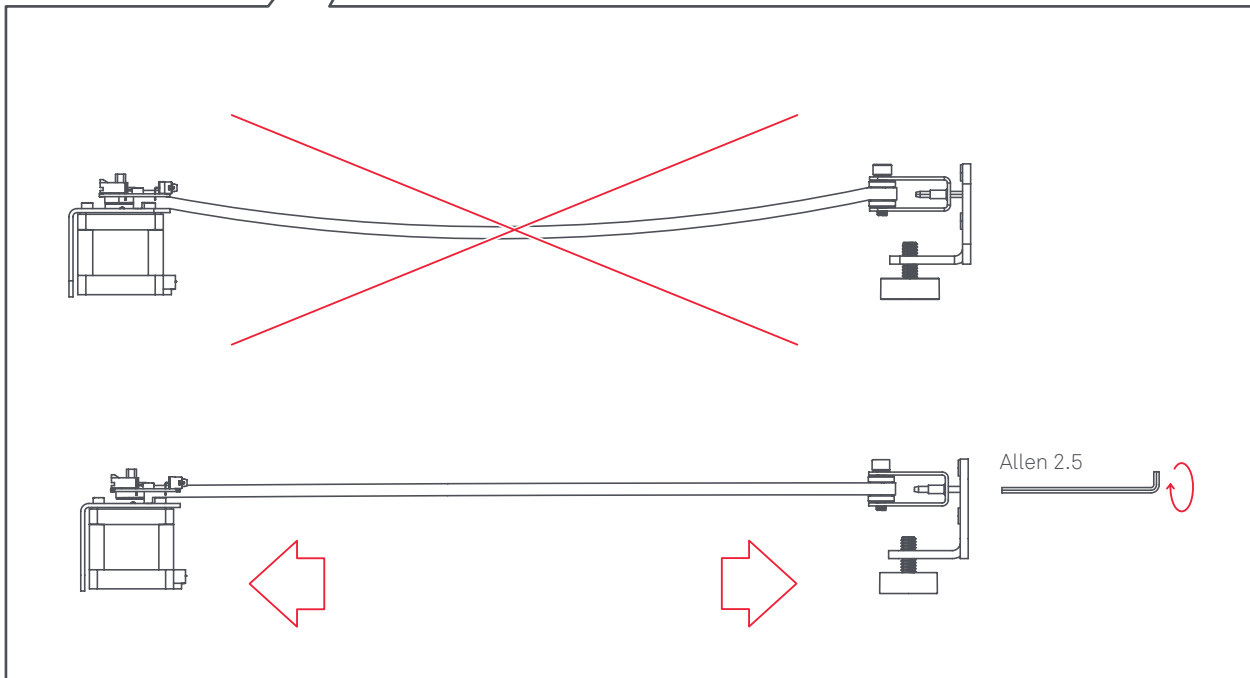
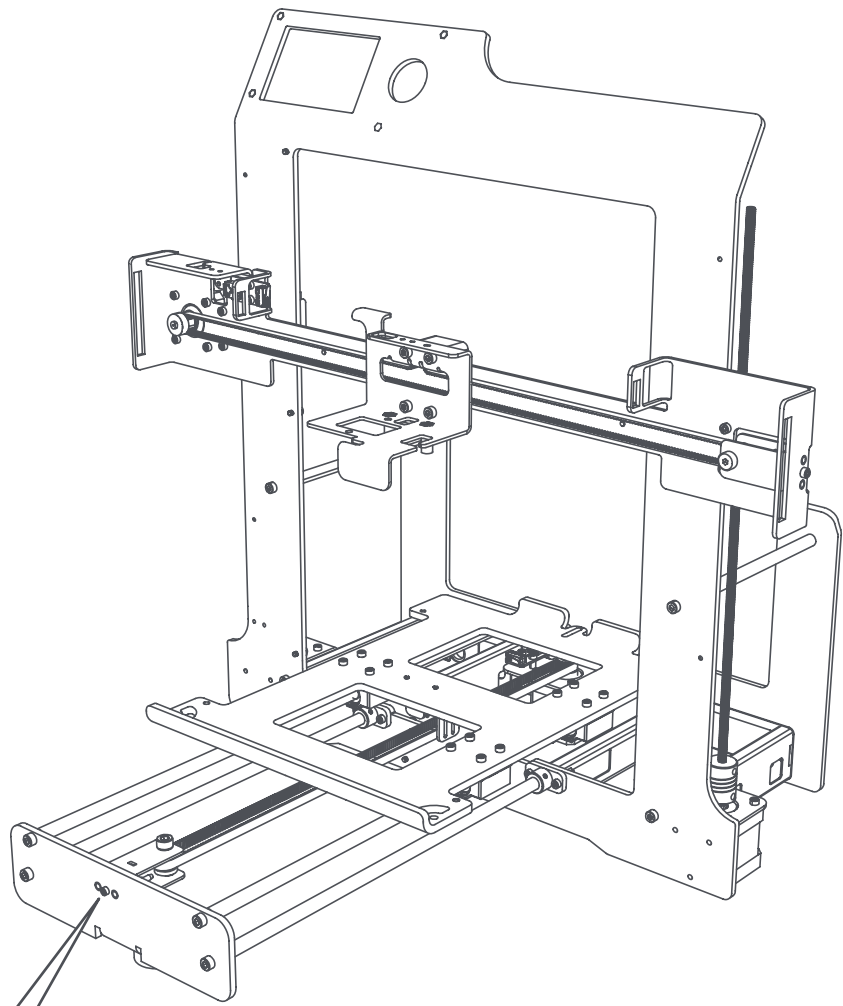




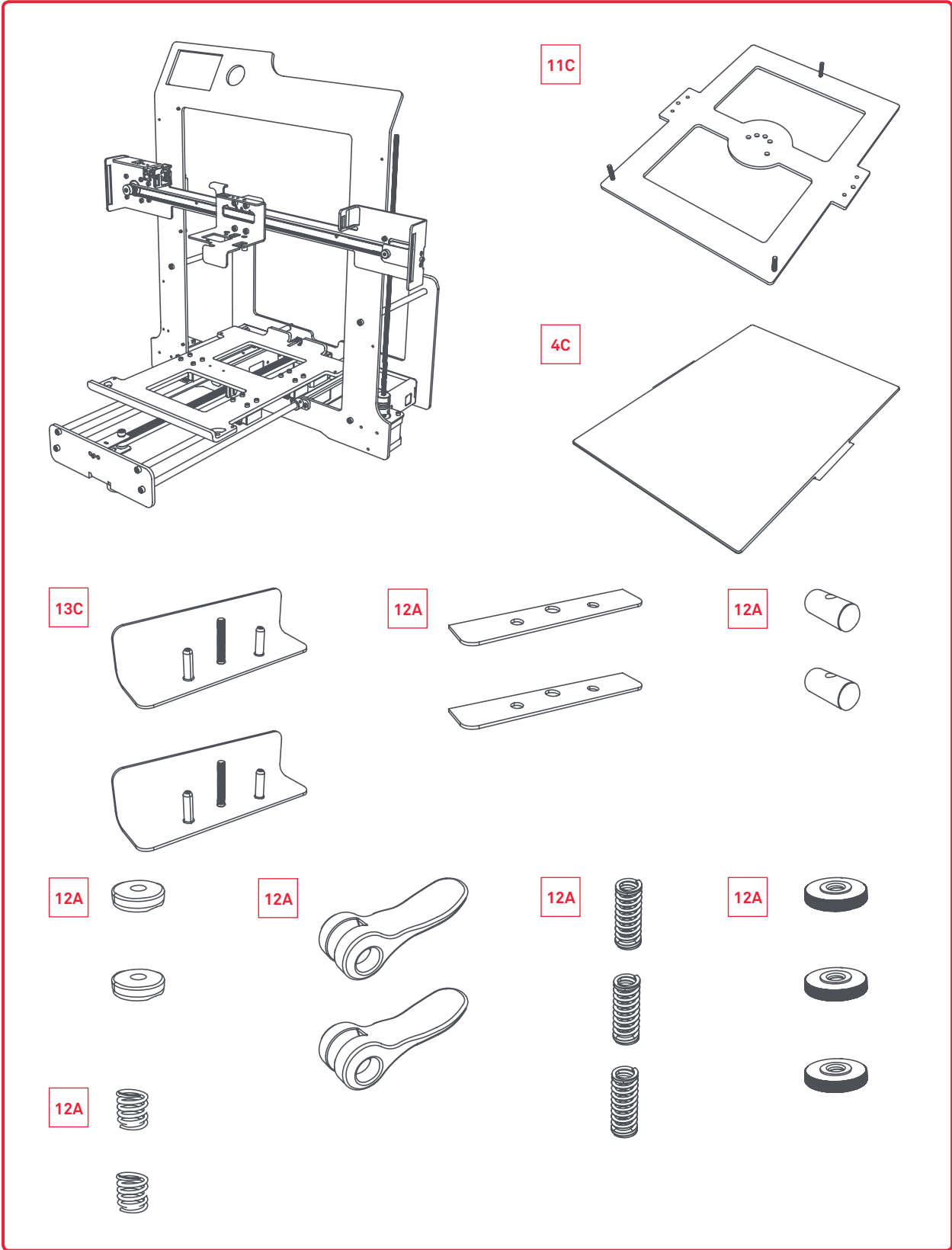


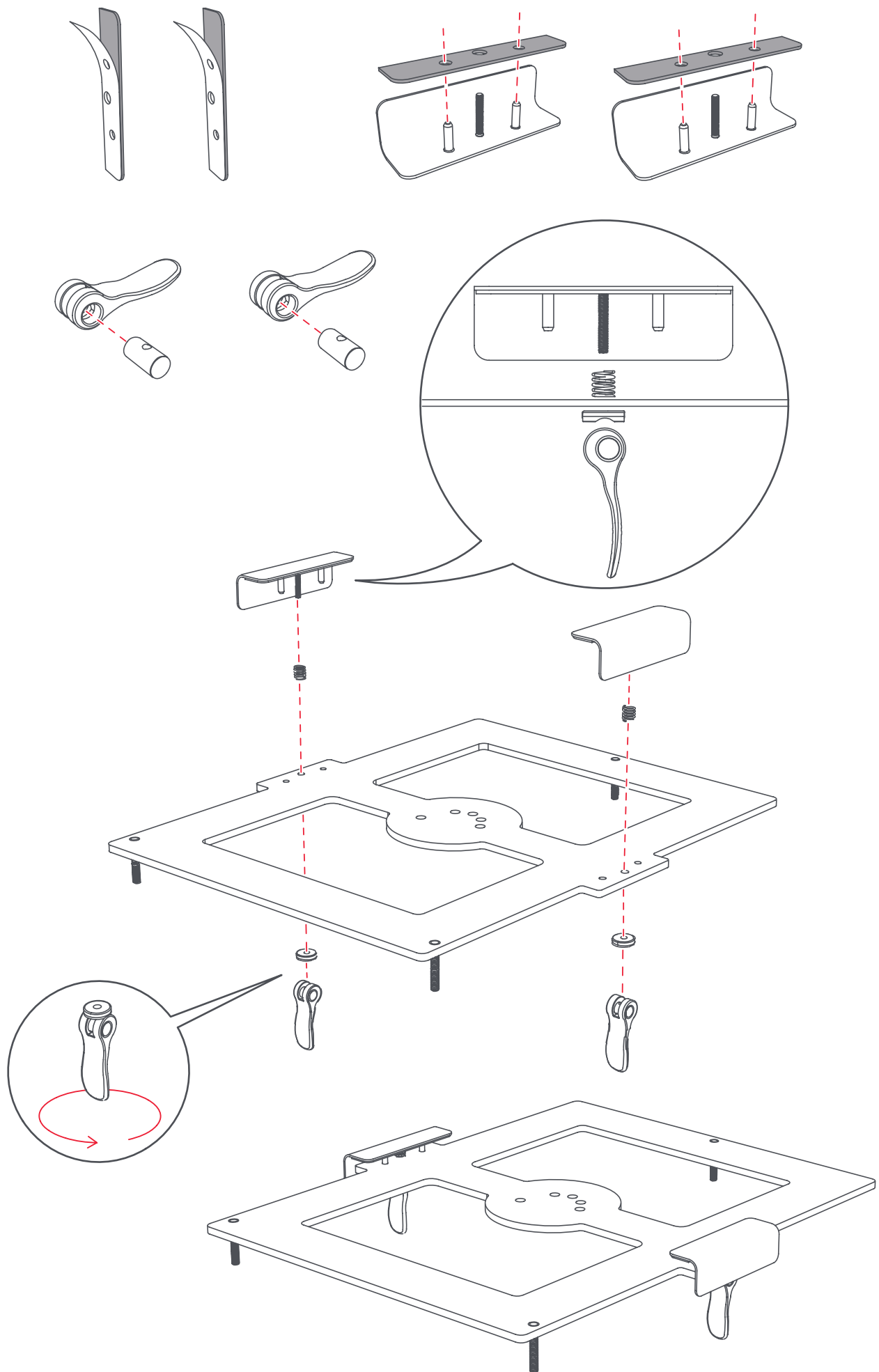


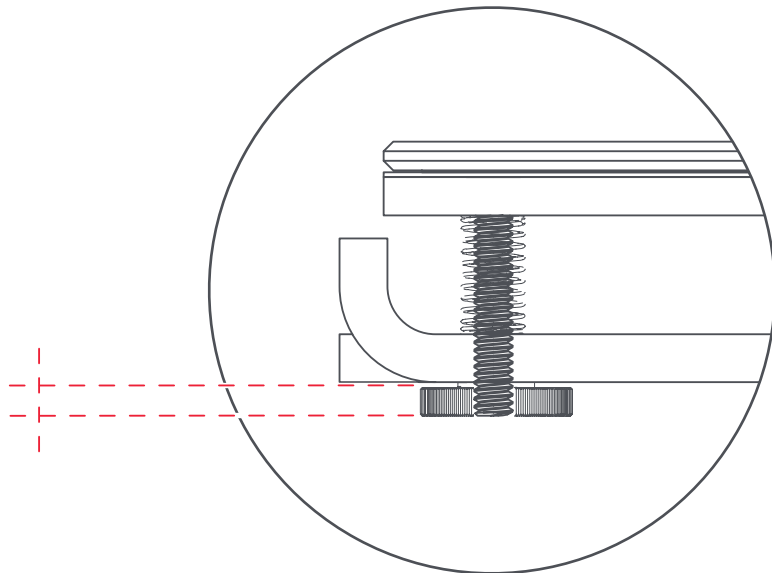
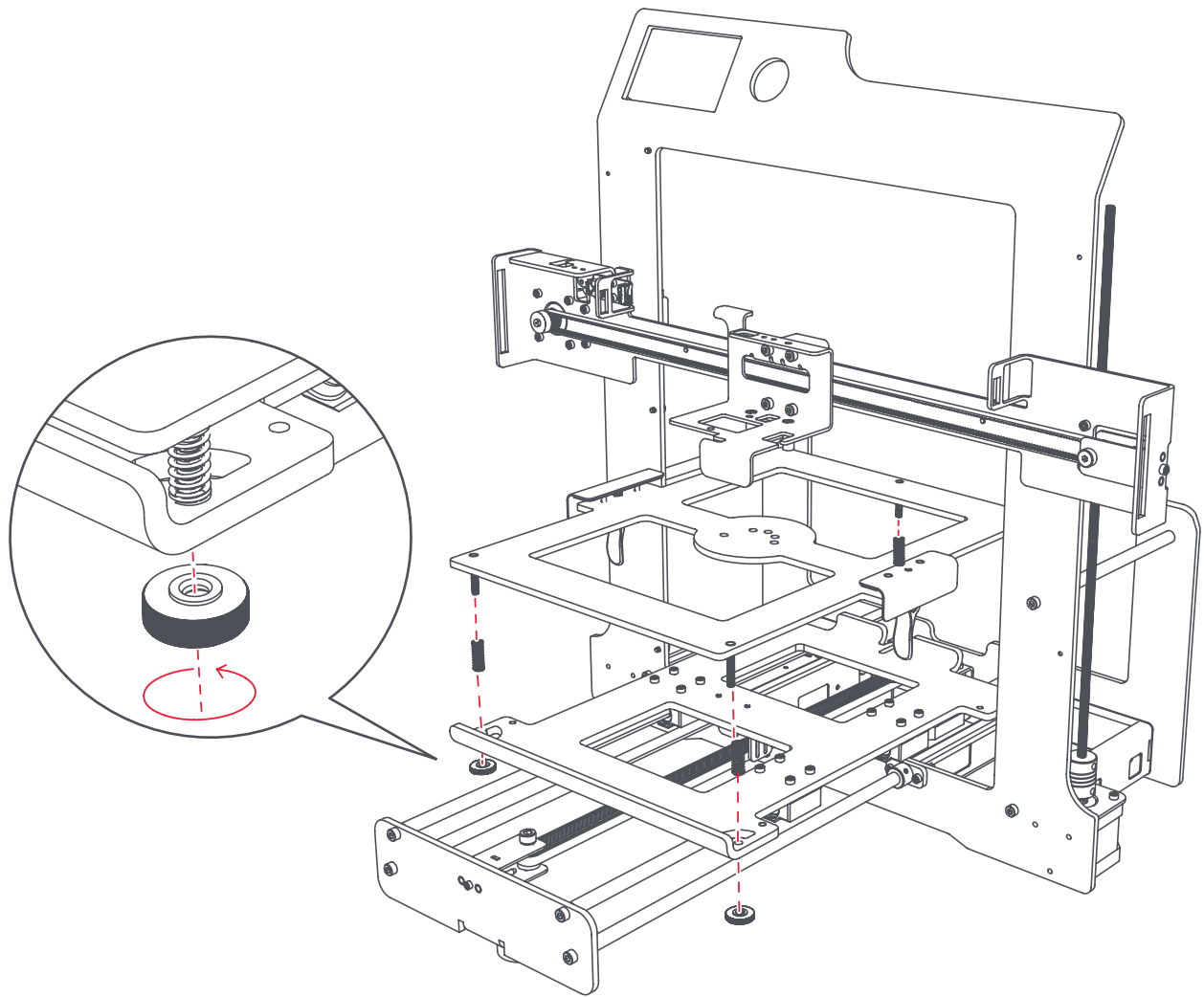


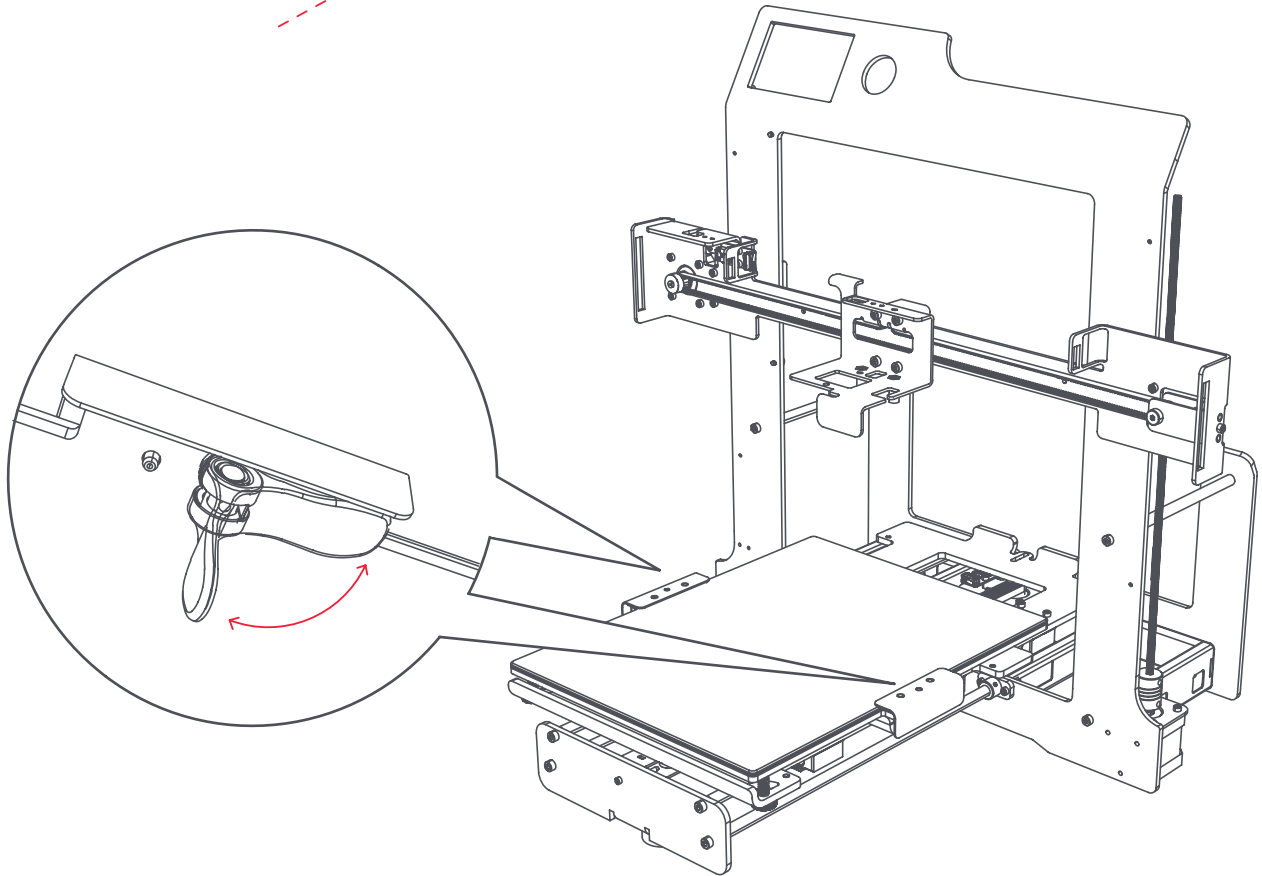
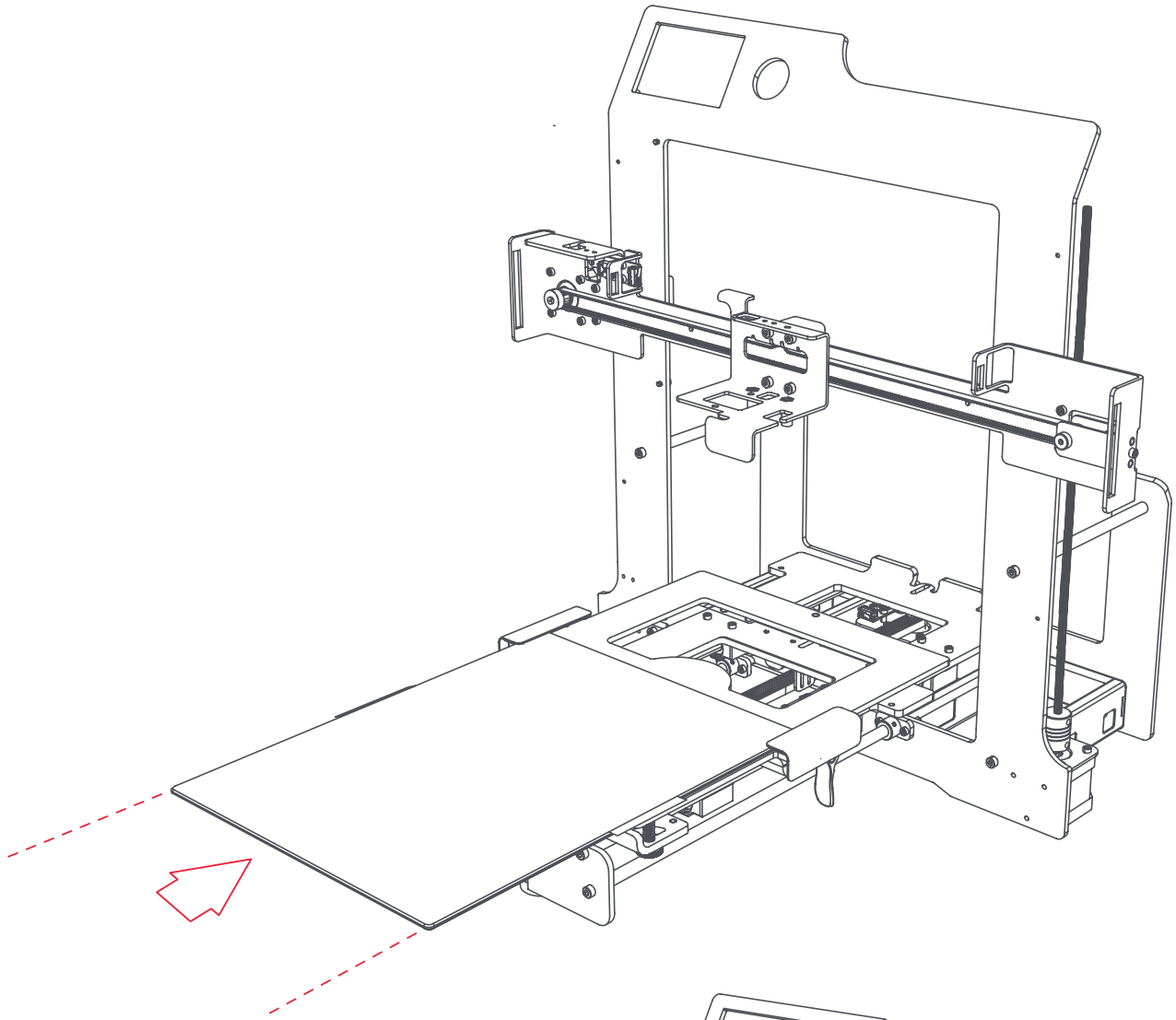


13









Electrónica

Componentes eletrónicos

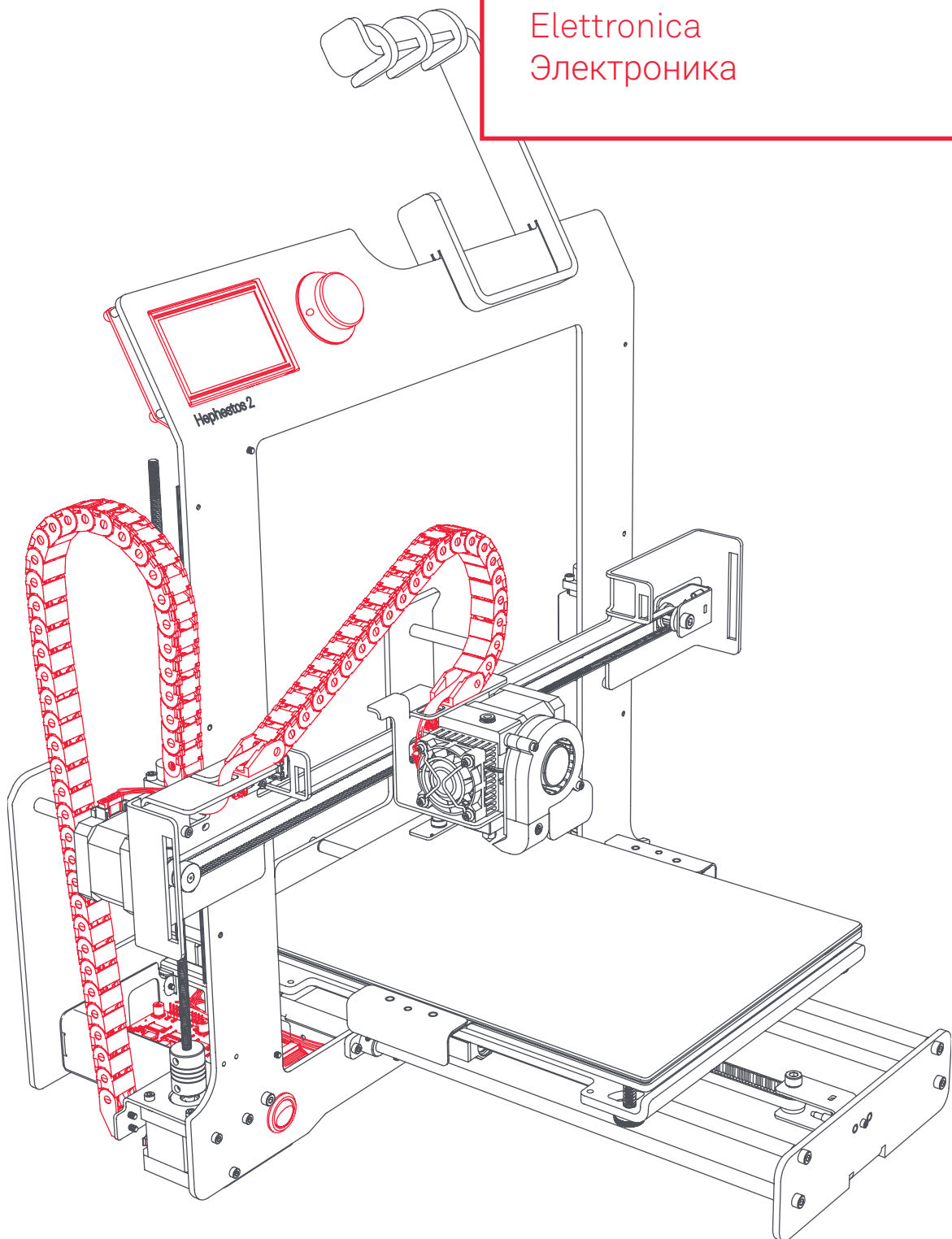
Electronics

Électronique

Elektronik

Elettronica

Электроника



14

x4
M3 x 6

Allen 2

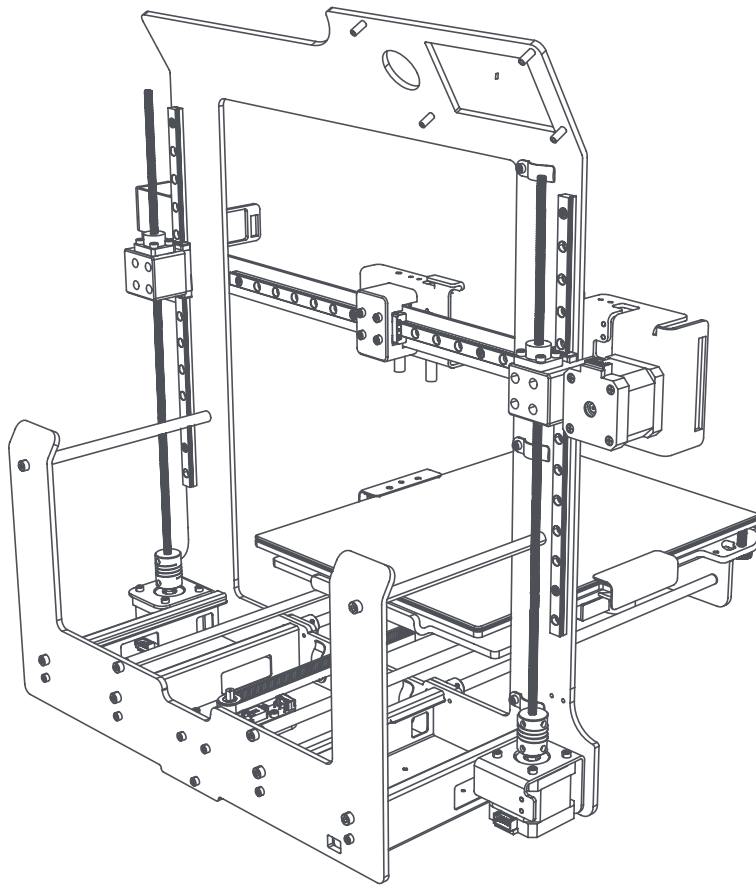
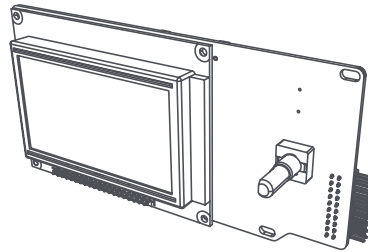
Allen 2.5

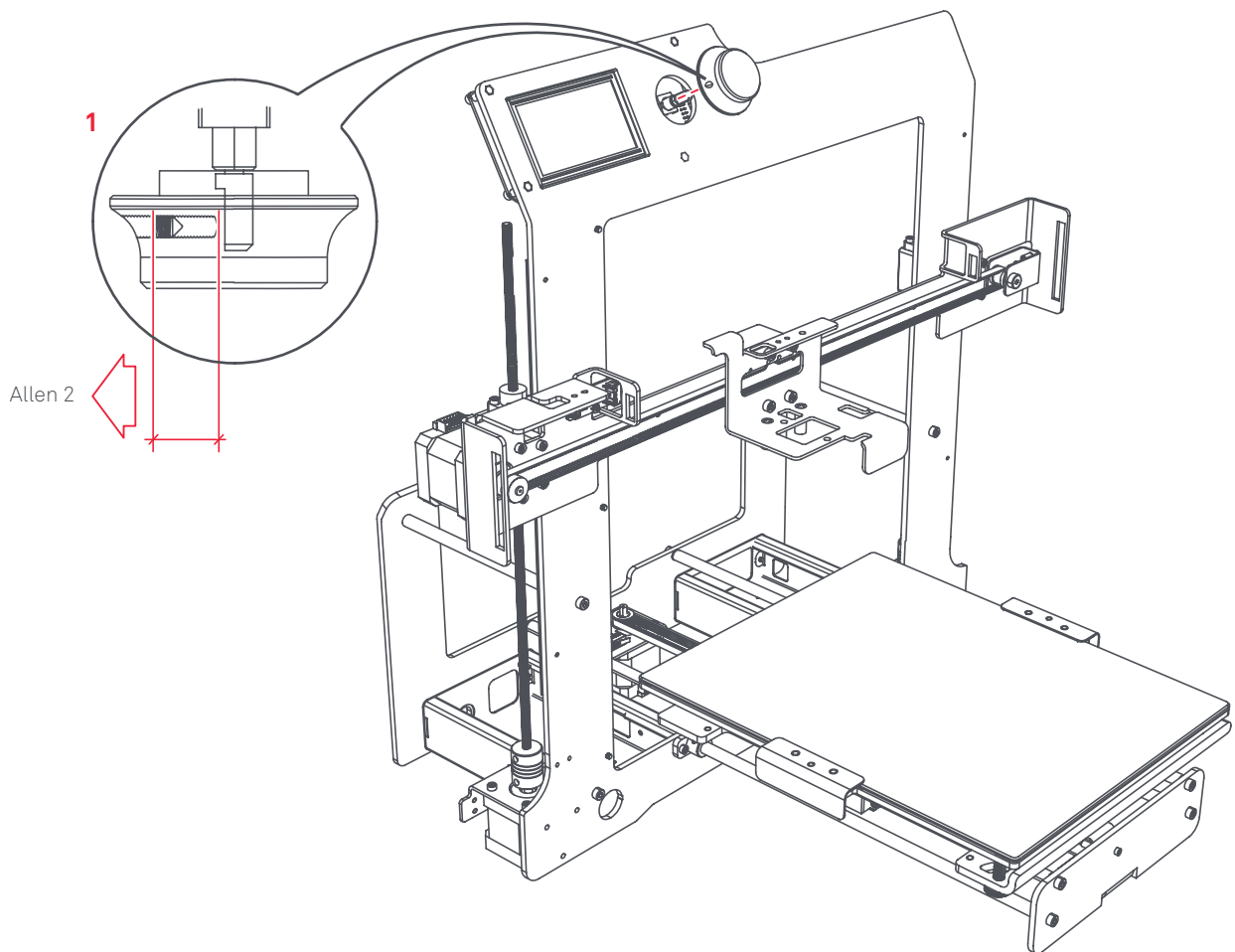
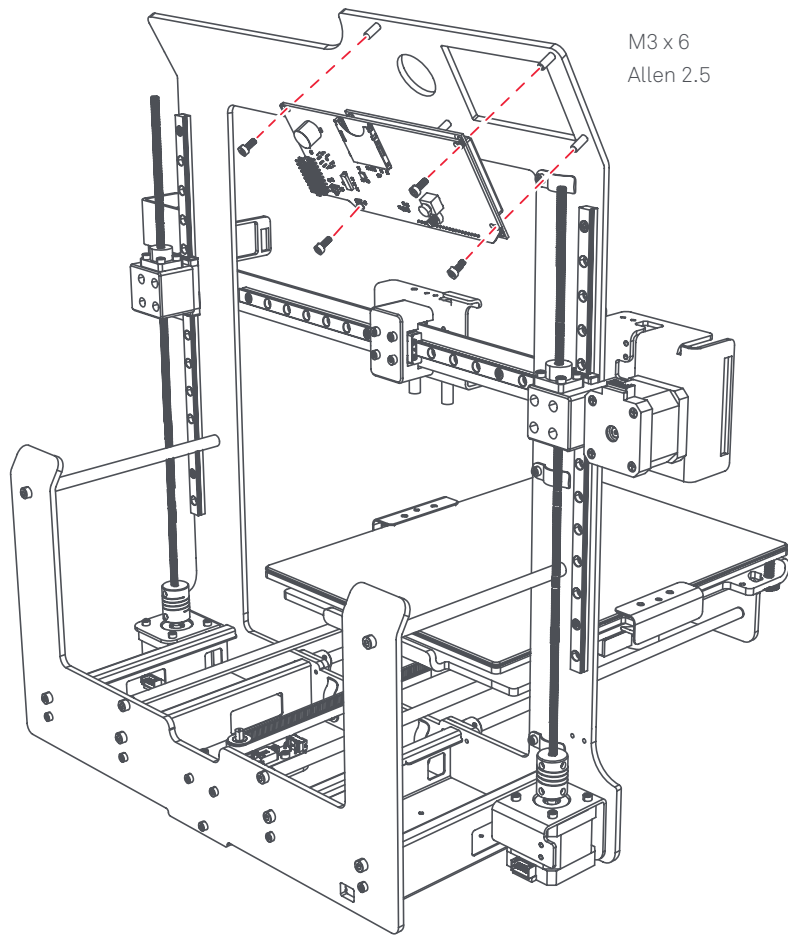
1:1

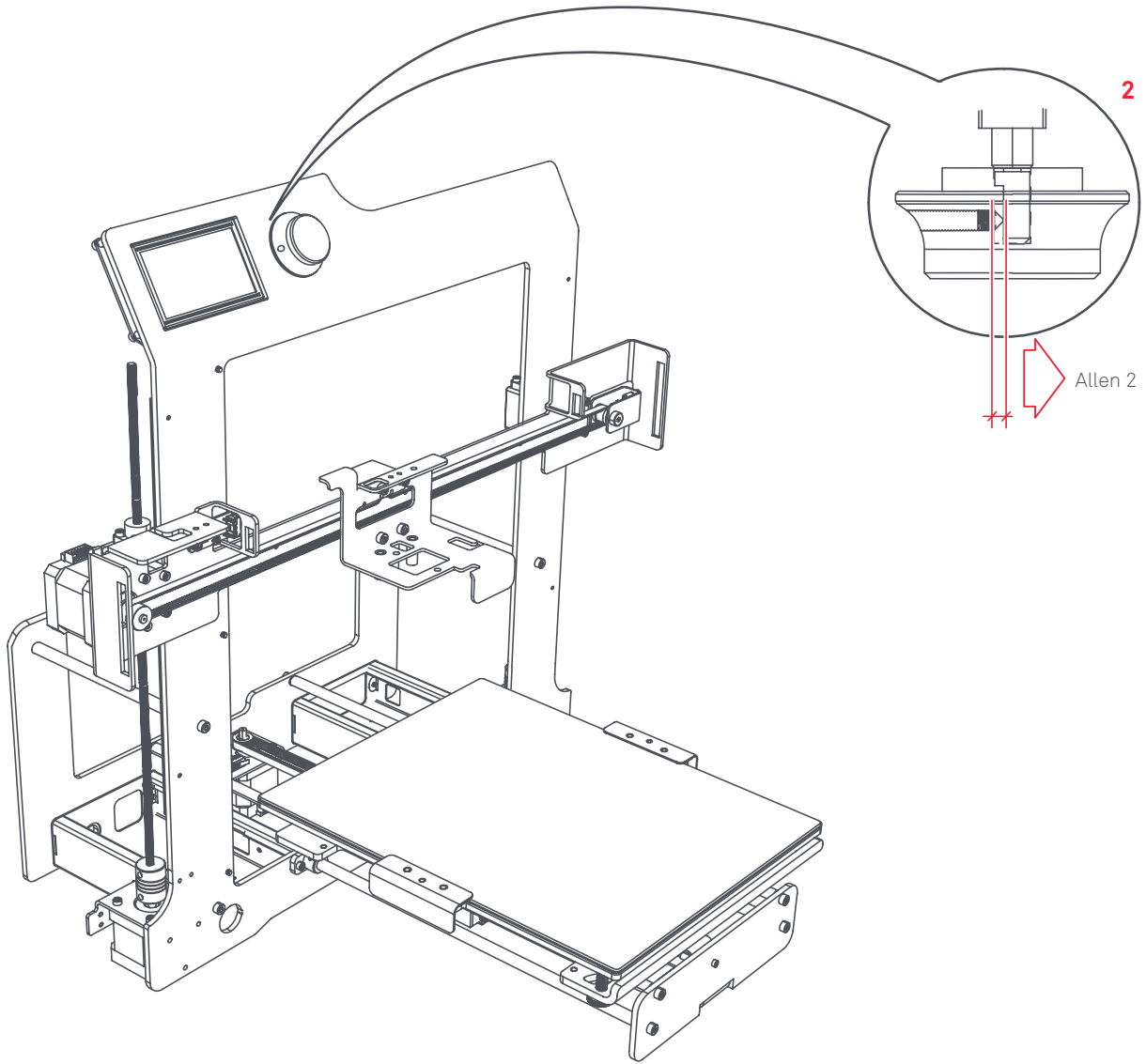
14C



17A





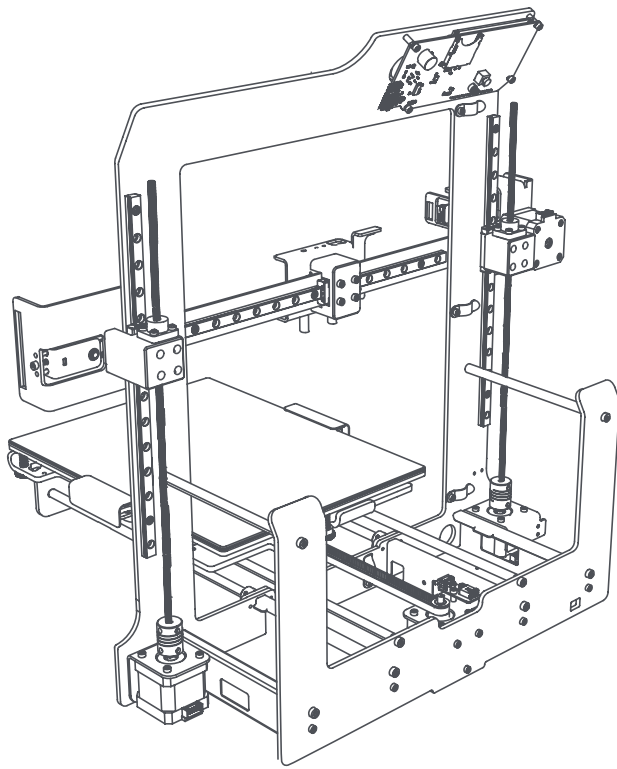


1:1

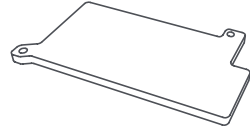
x3
M3 x 8

Allen 2.5

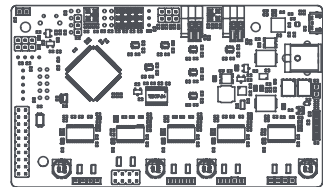
15



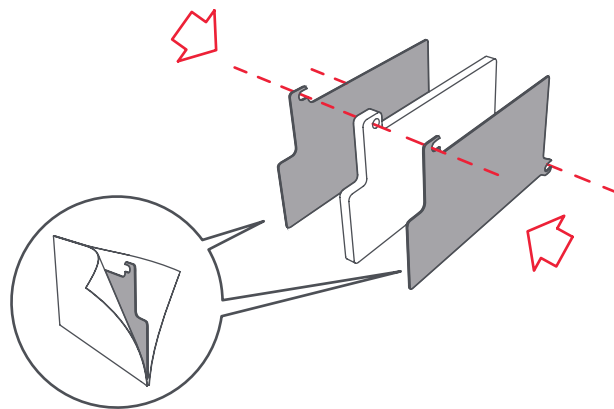
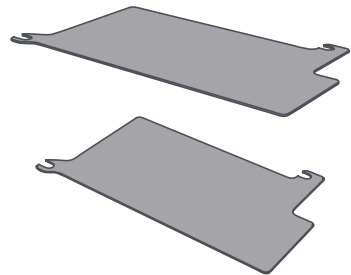
3C

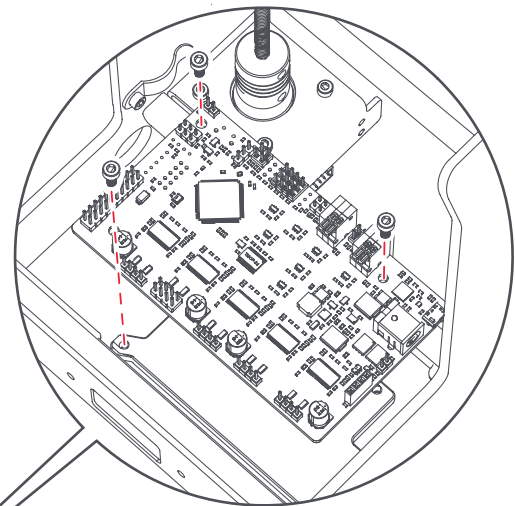
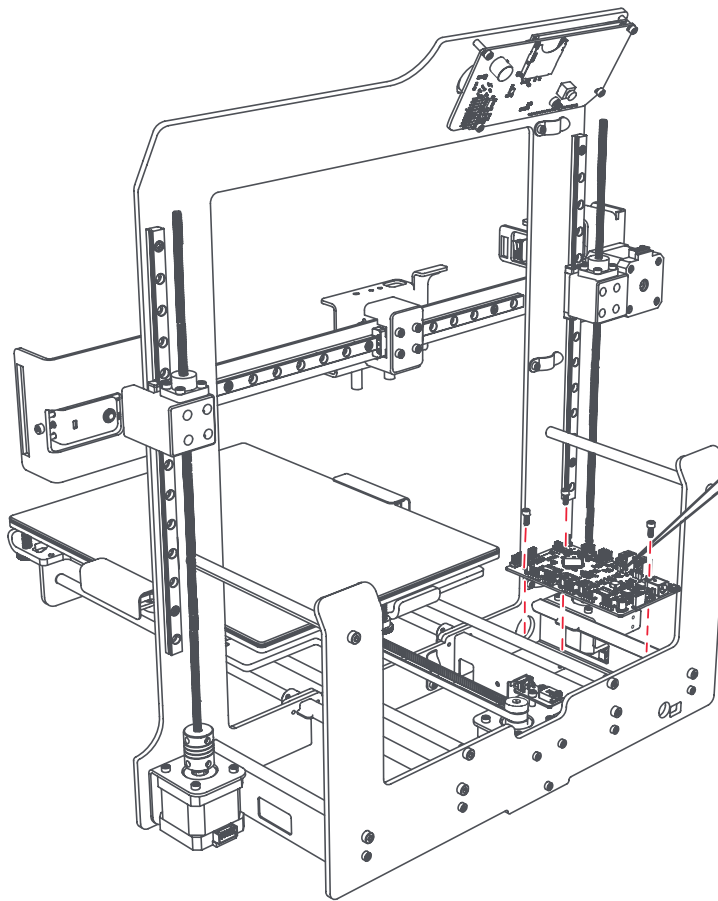
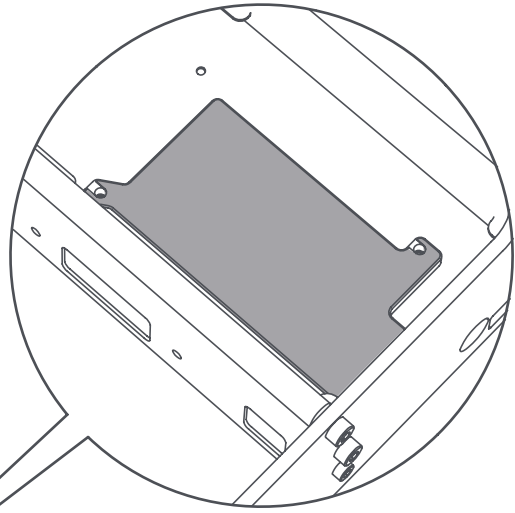
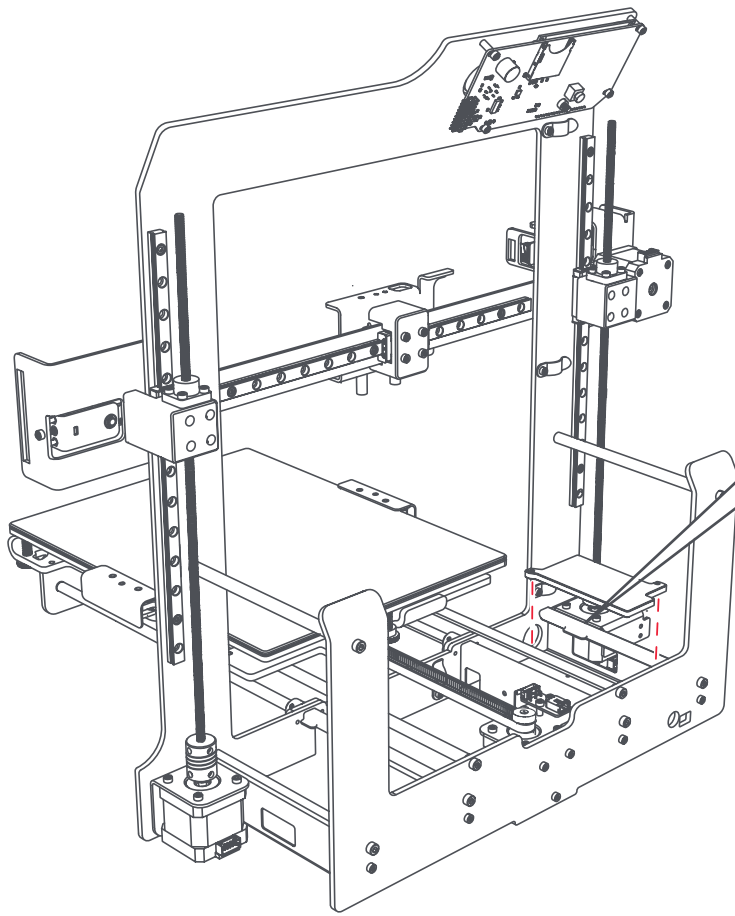


17A

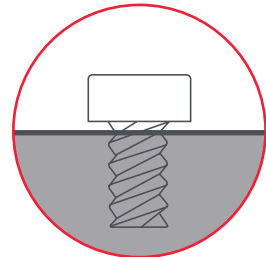


17A





M3 x 8
Allen 2.5

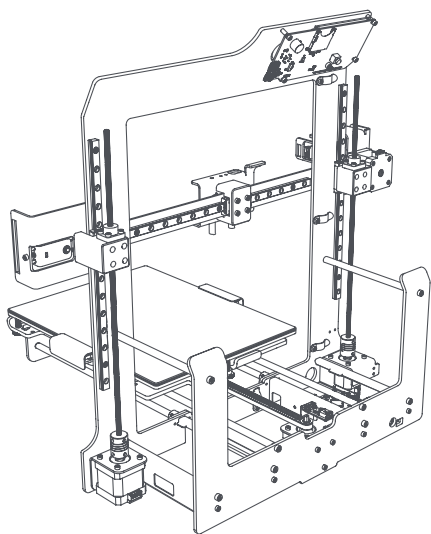


1:1

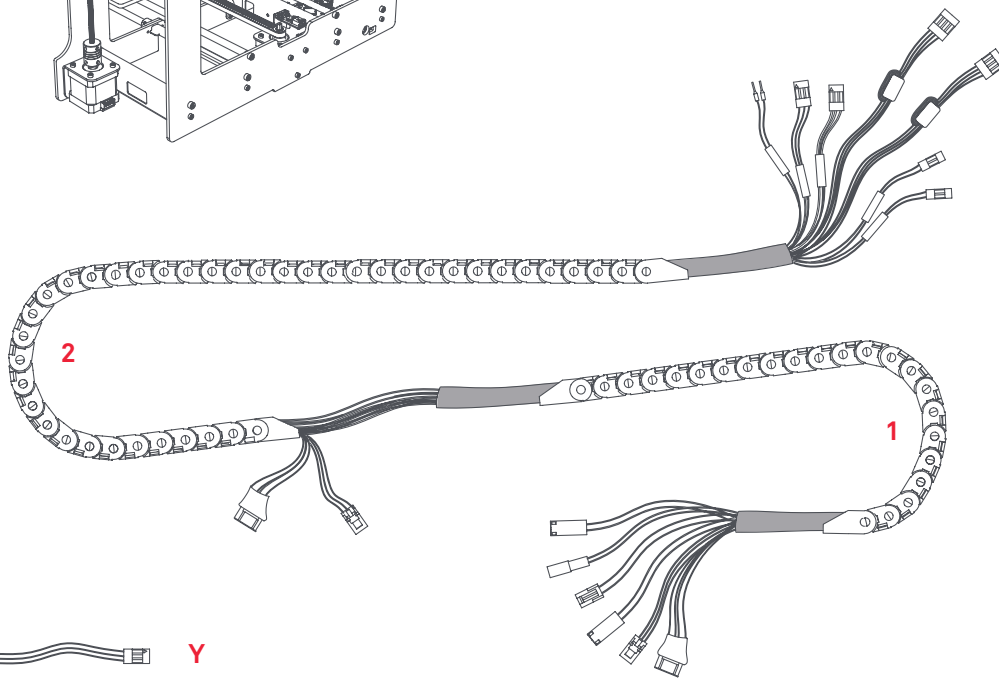
 **x8**
M3 x 6

Allen 2.5

16



1C



17A



Y



Y

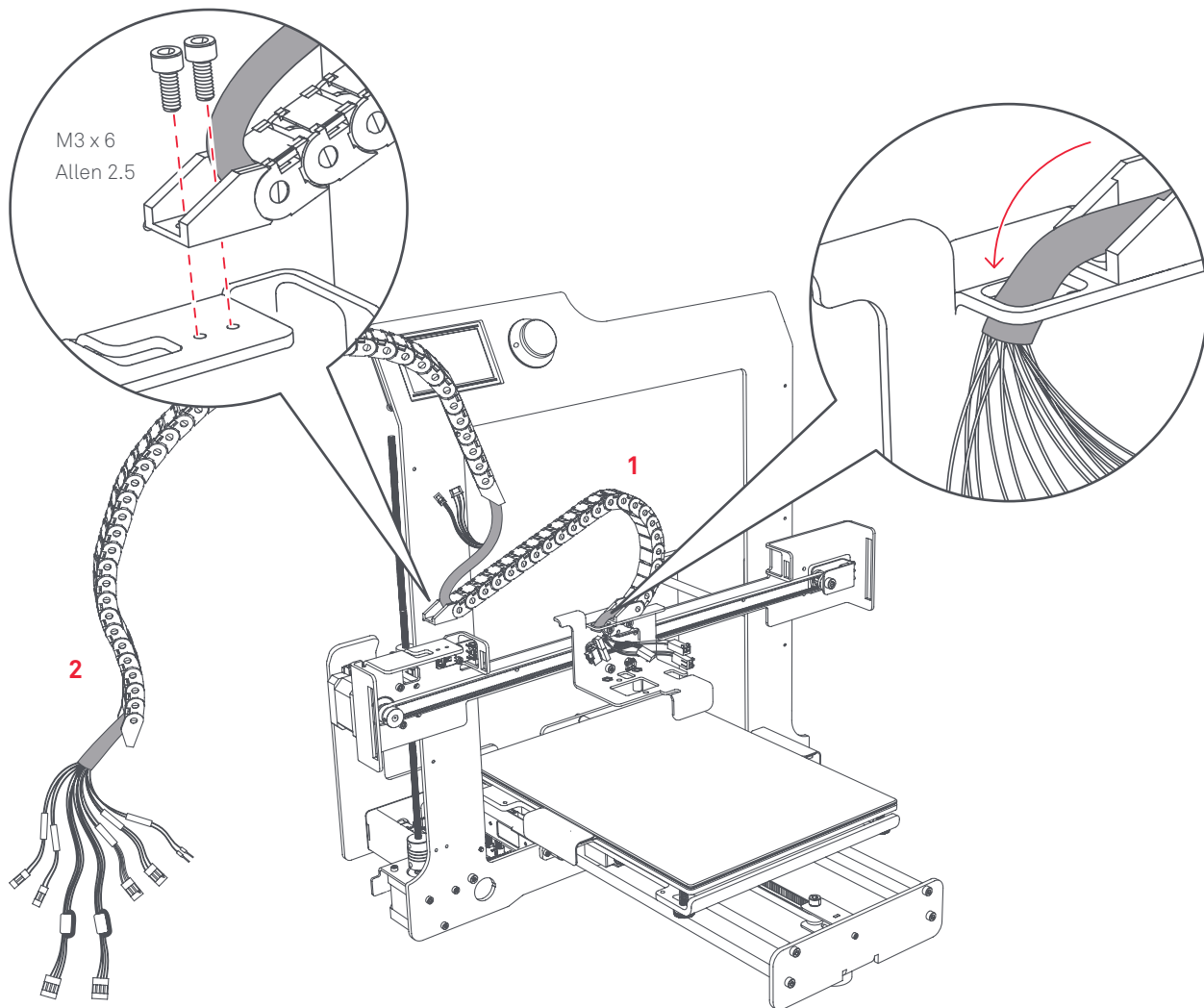
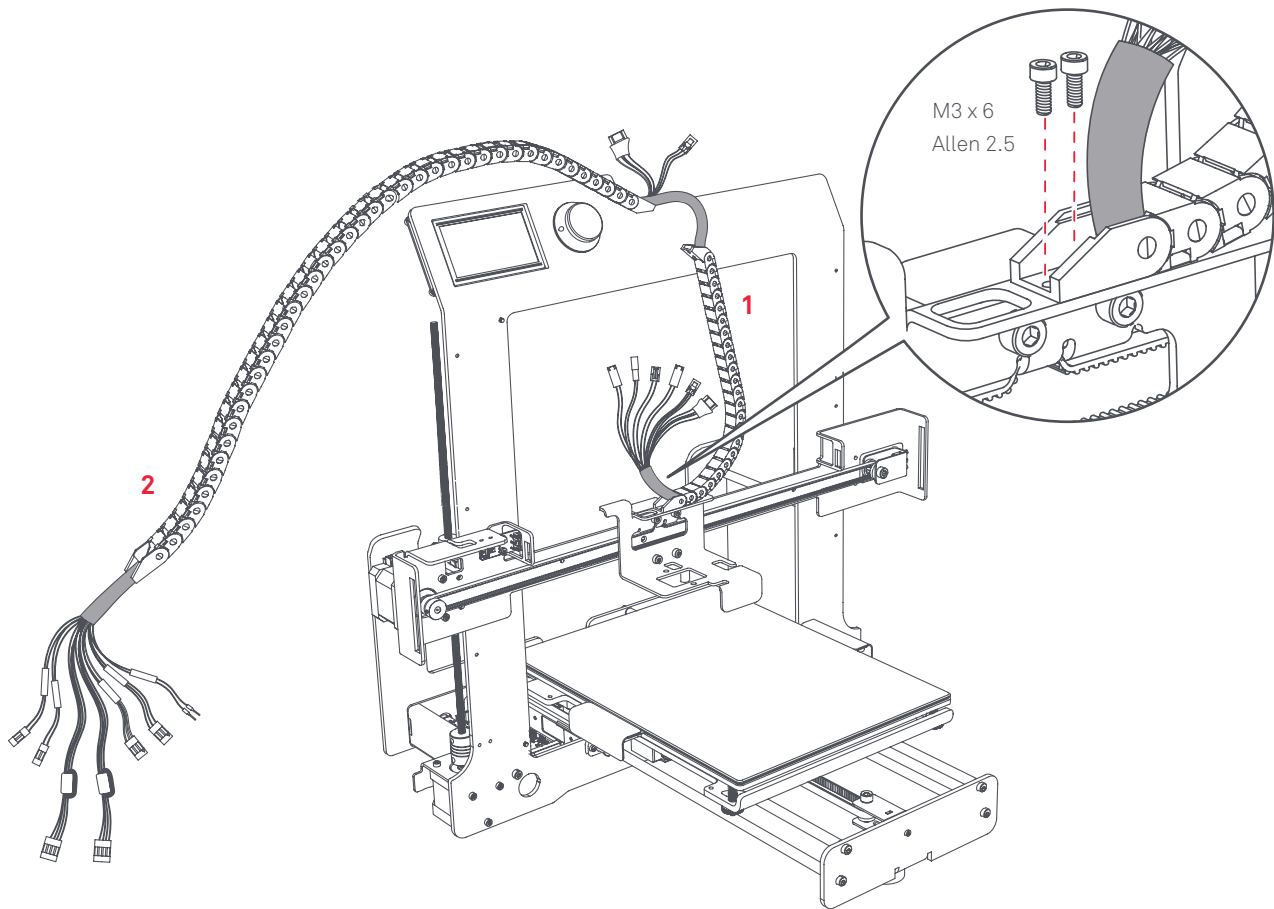


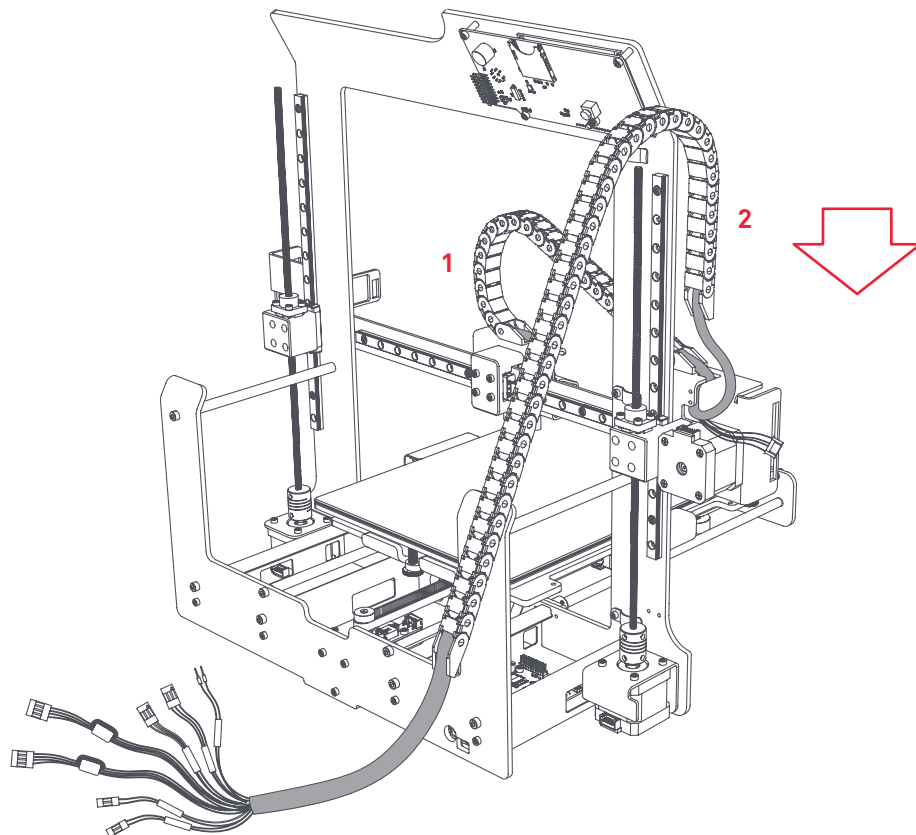
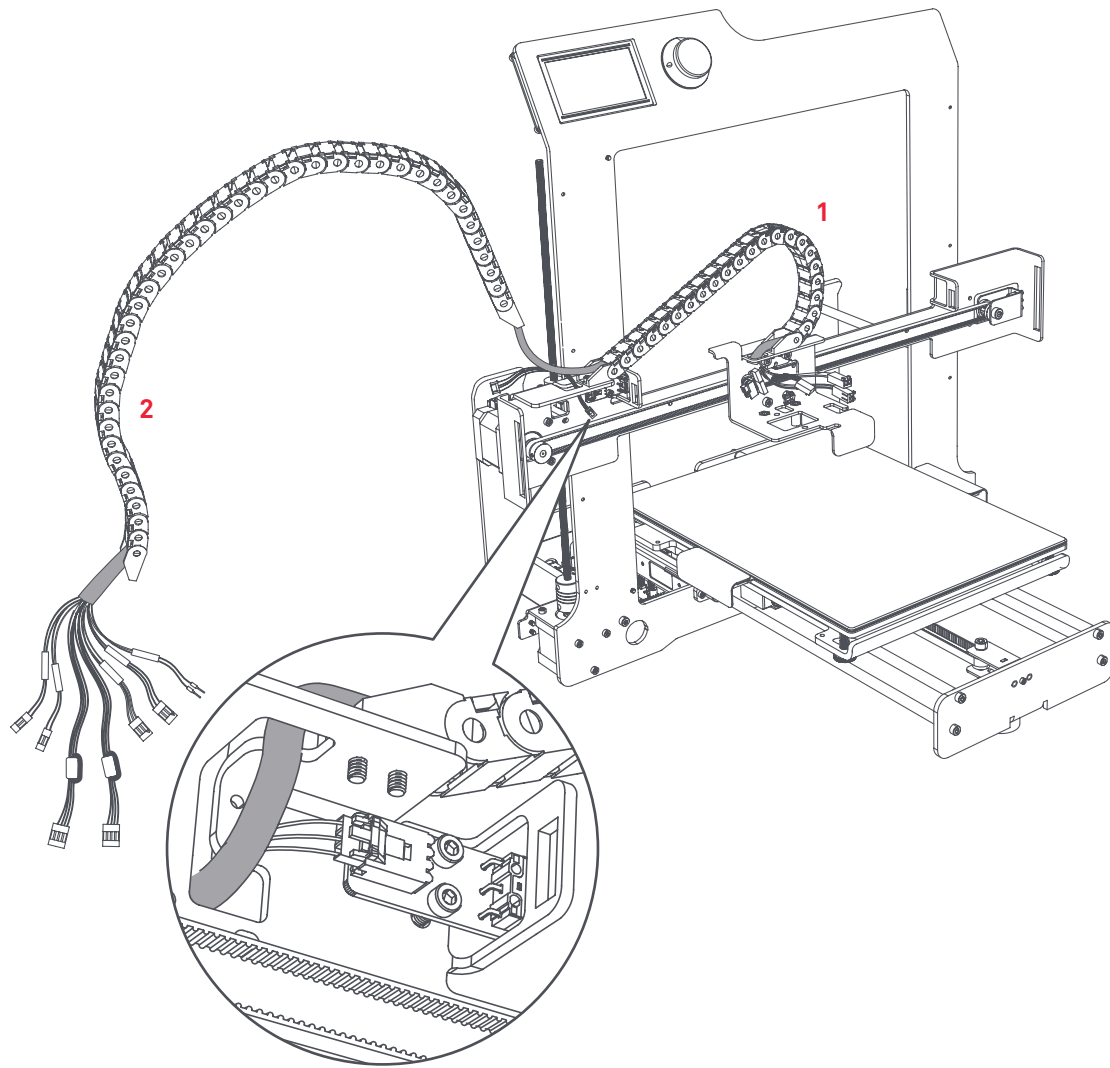
Z.2

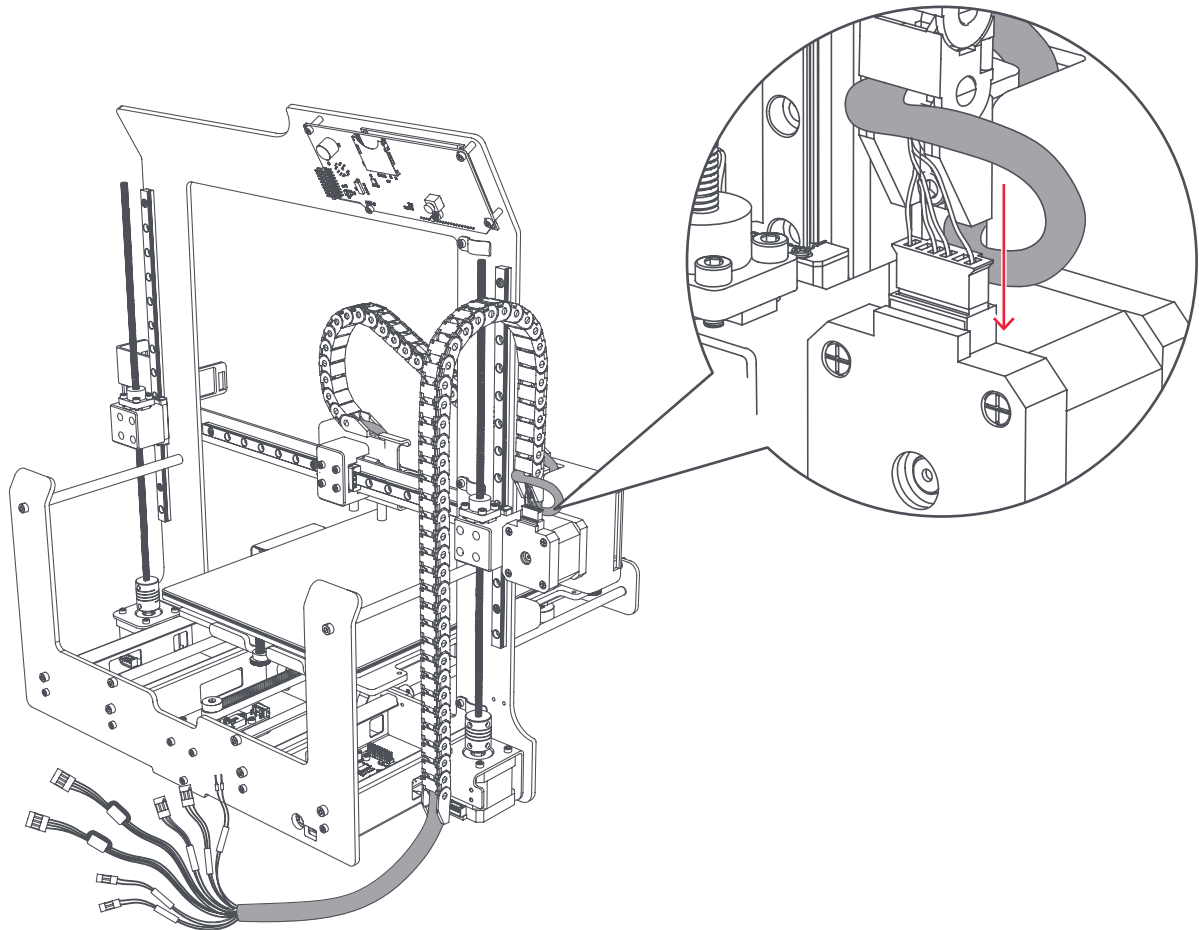
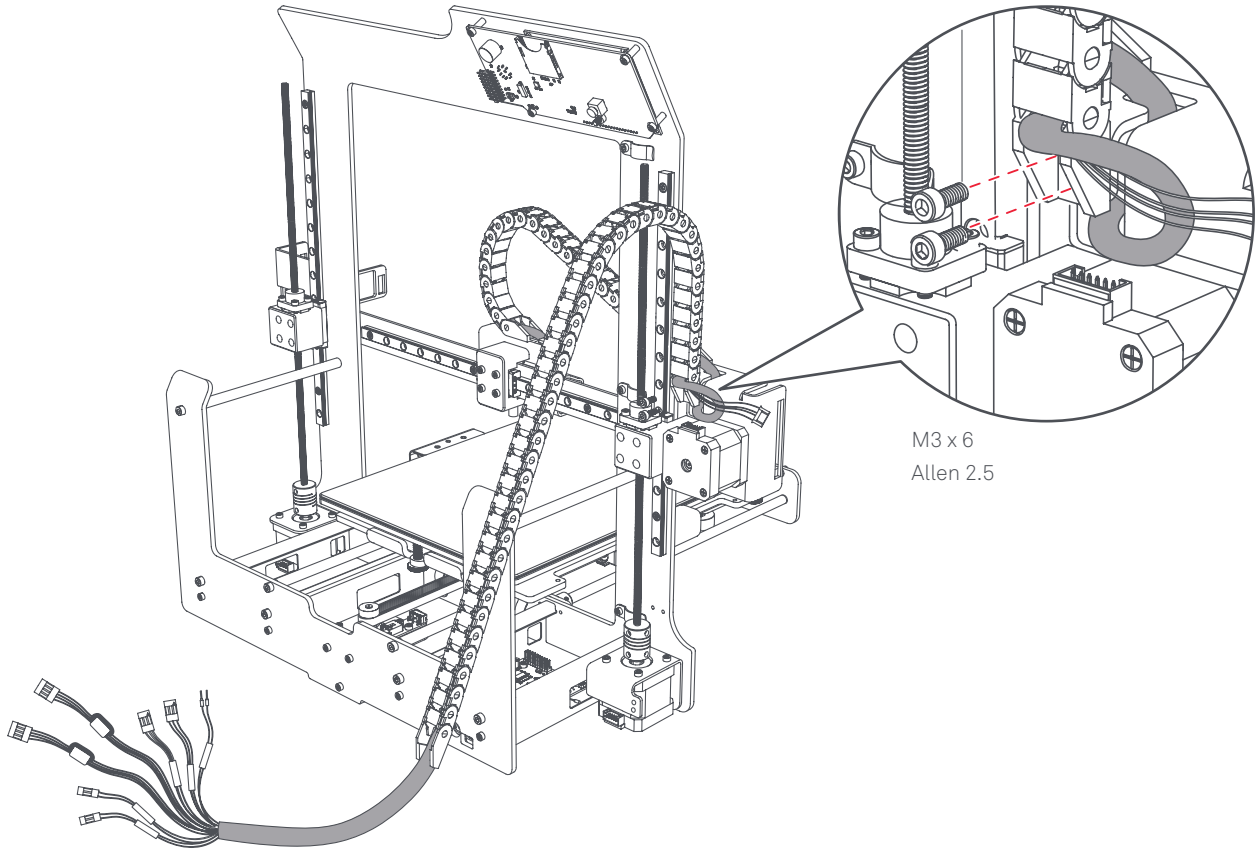


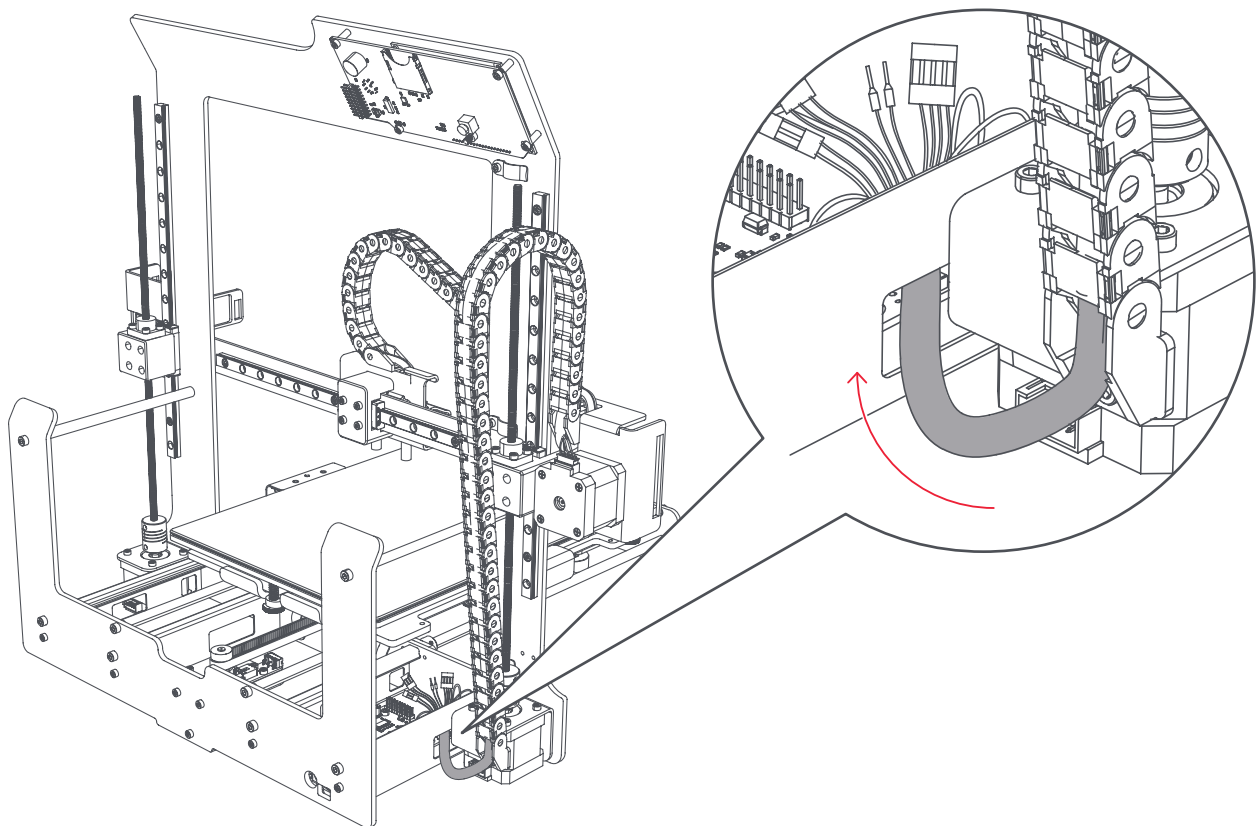
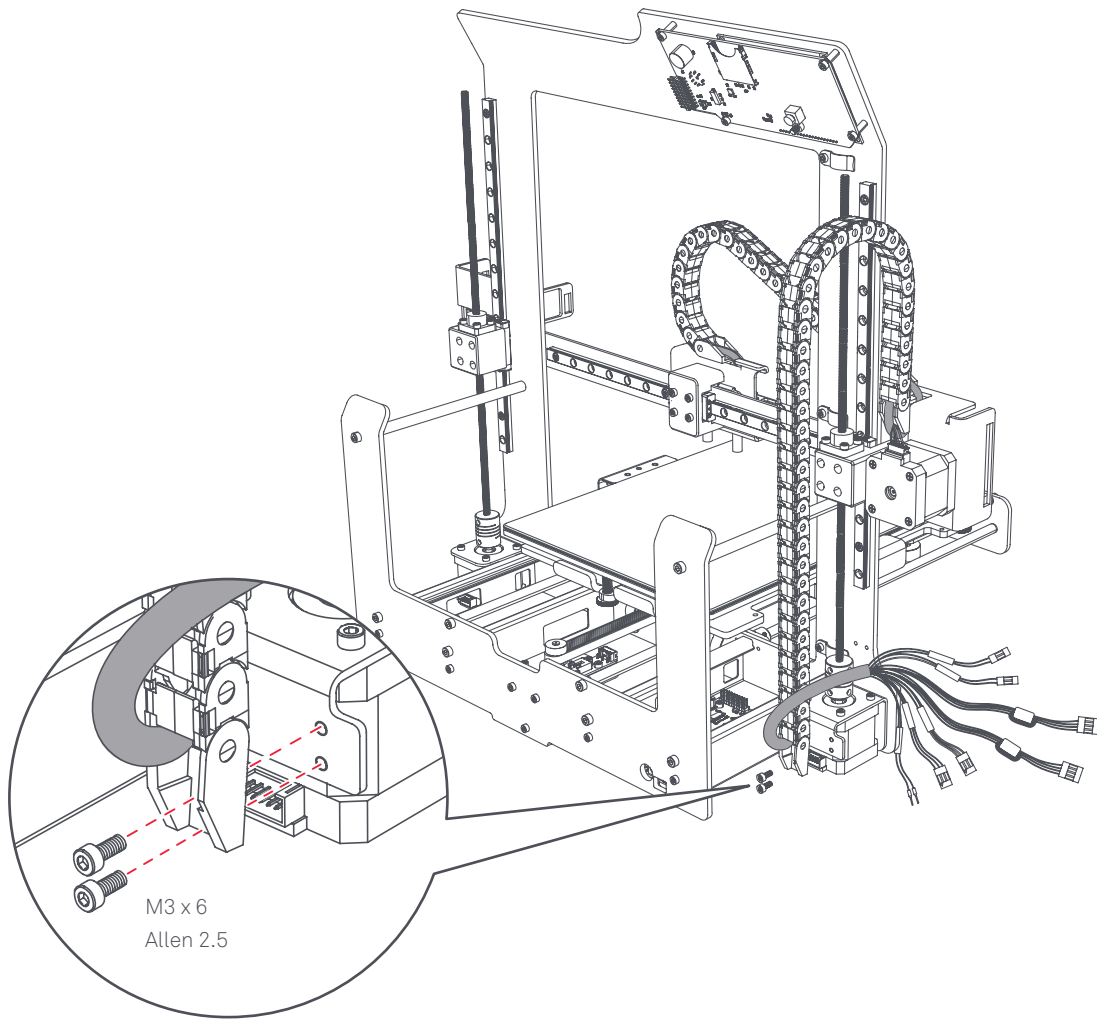
Z.1

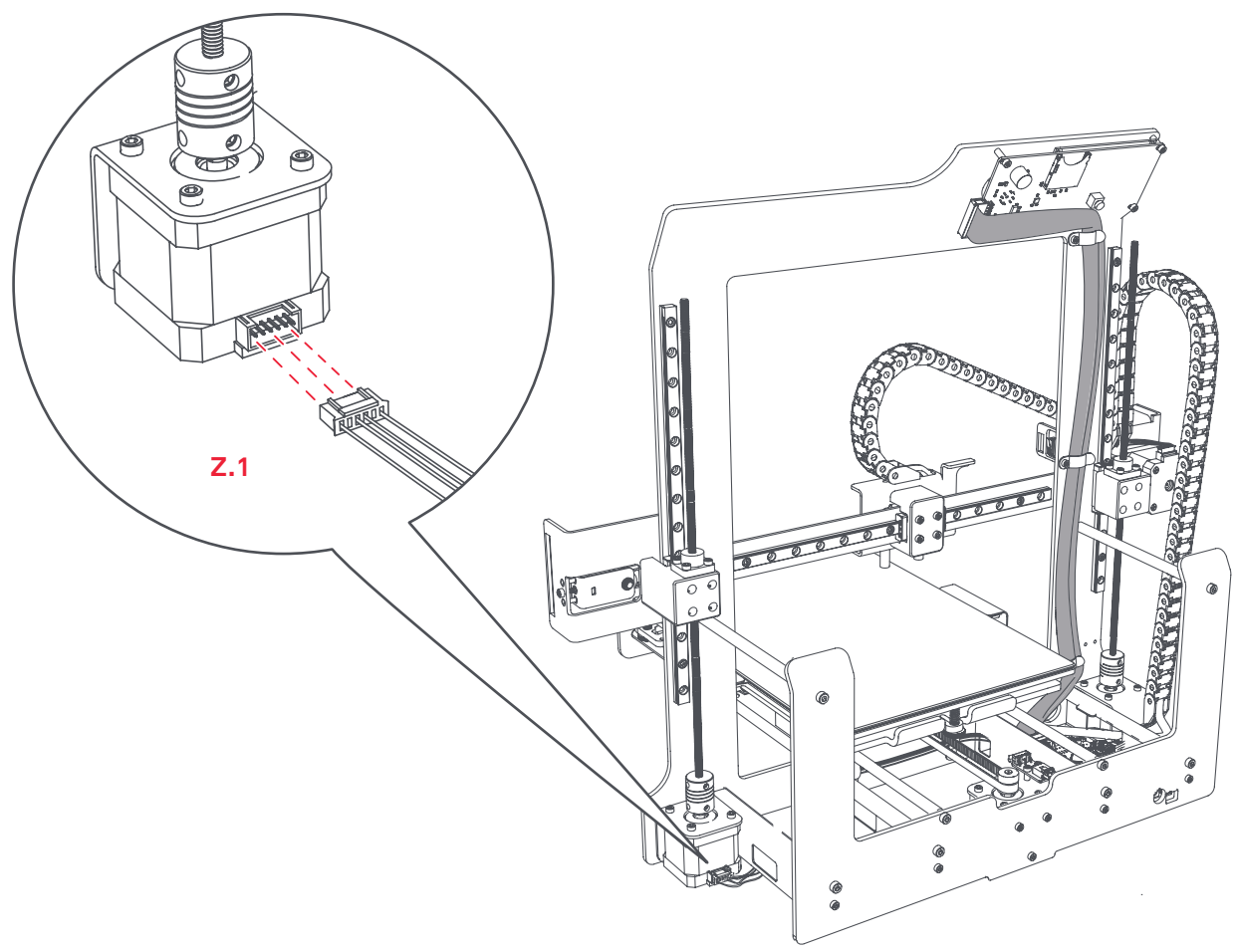
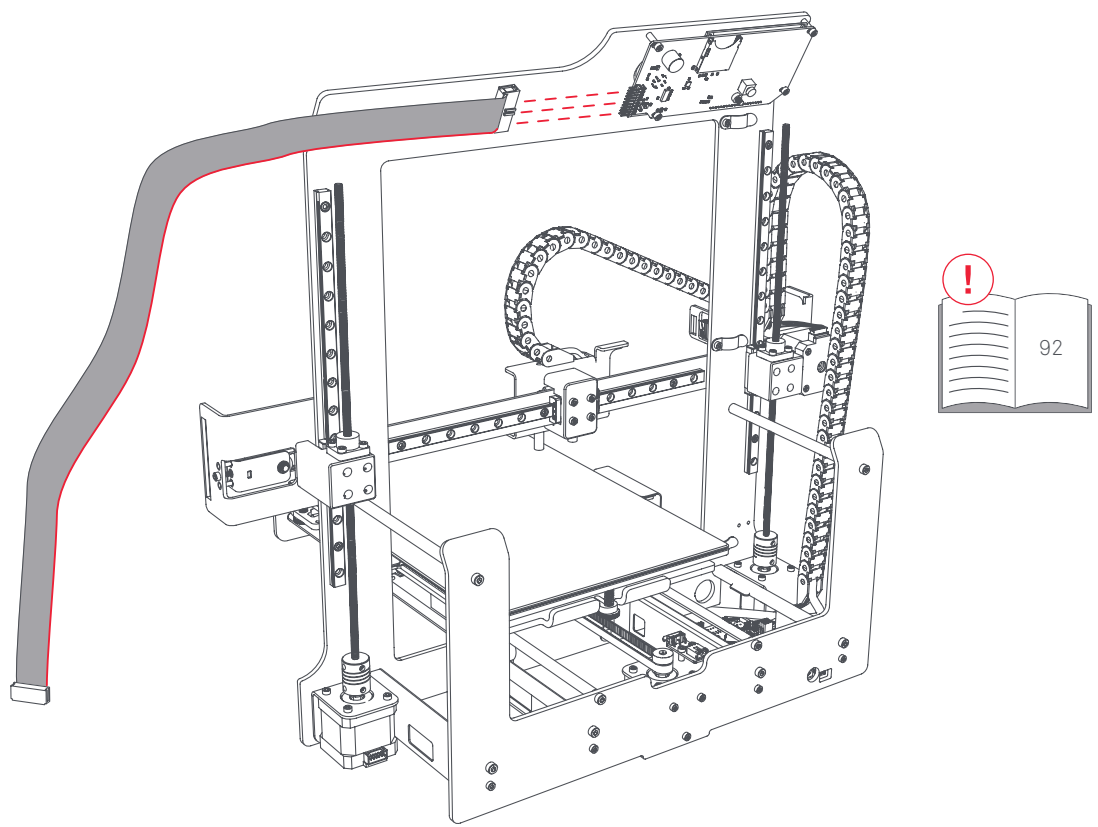


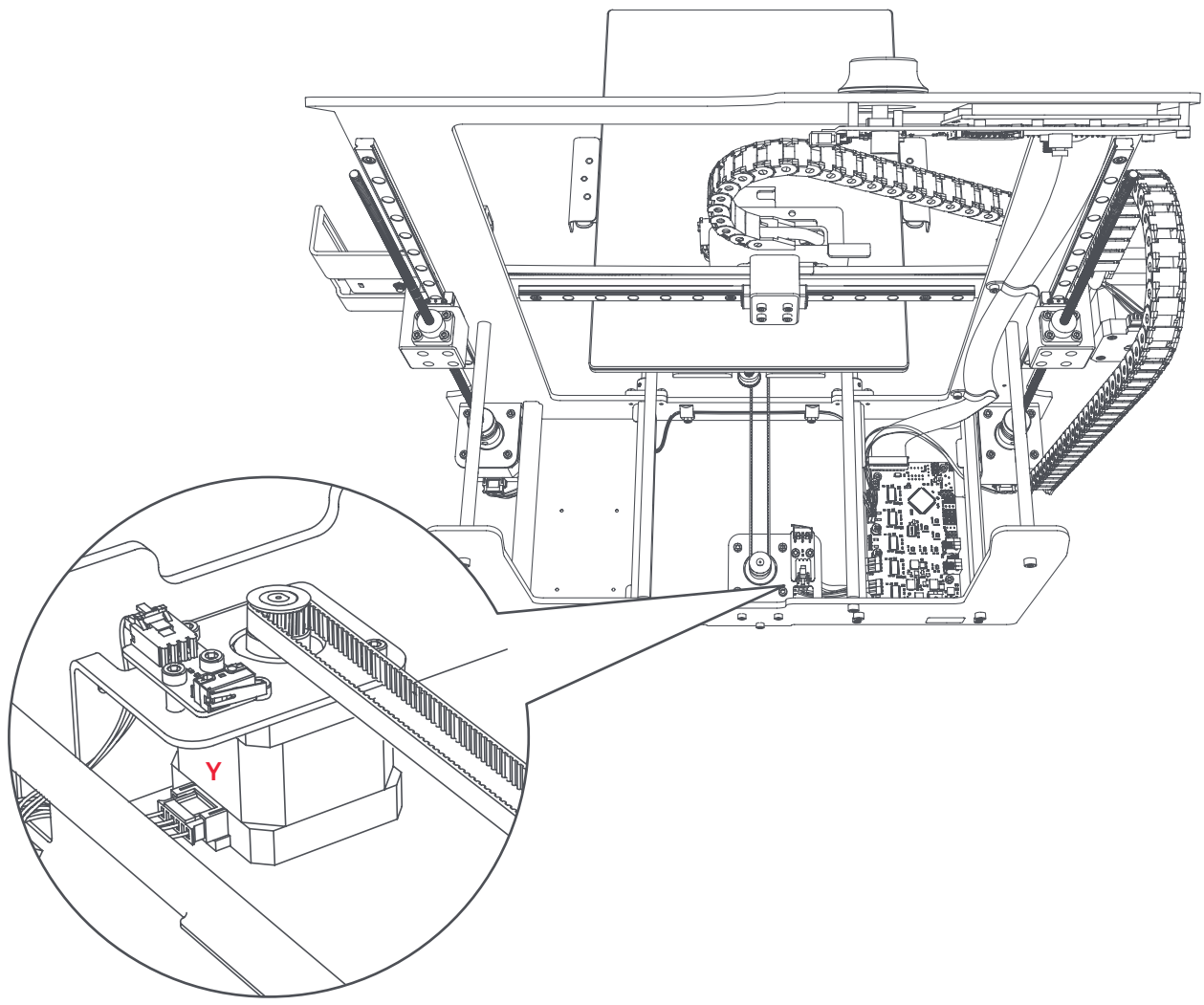
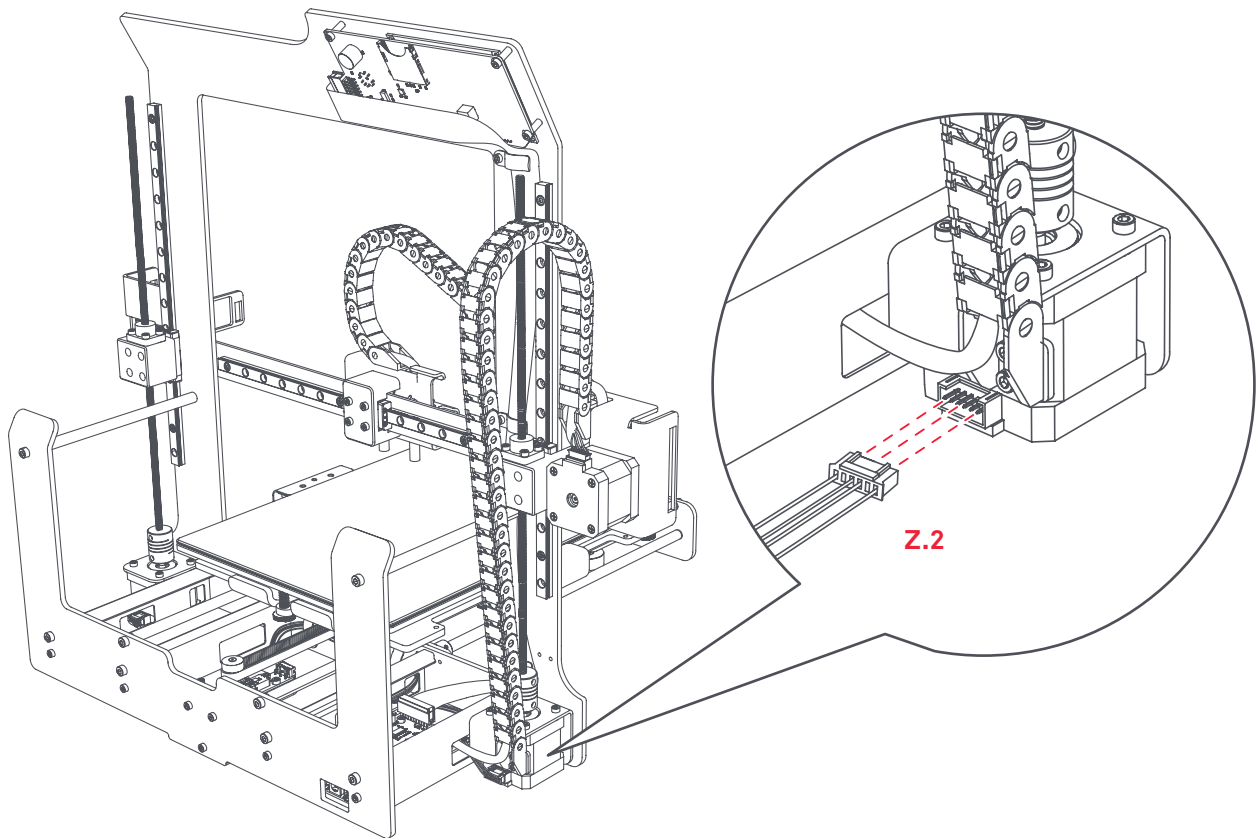


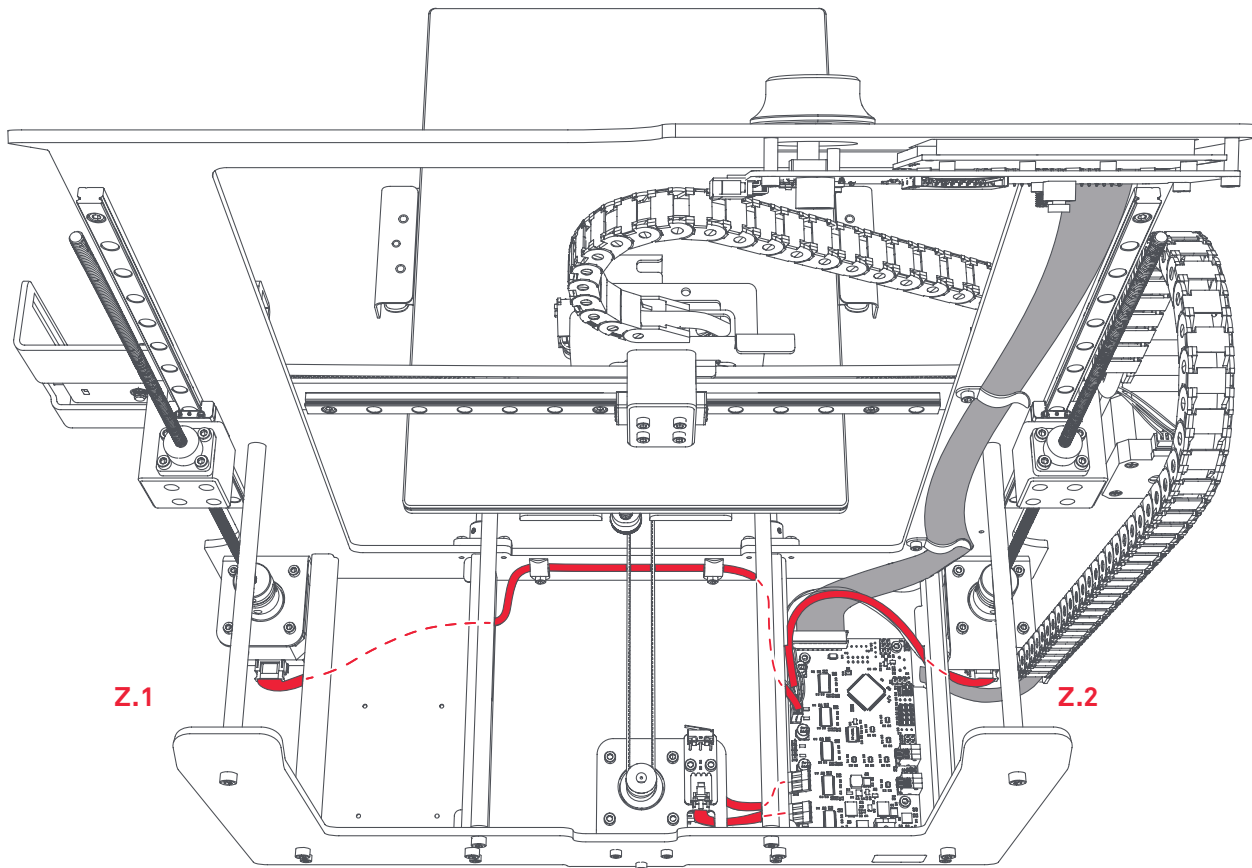








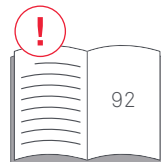




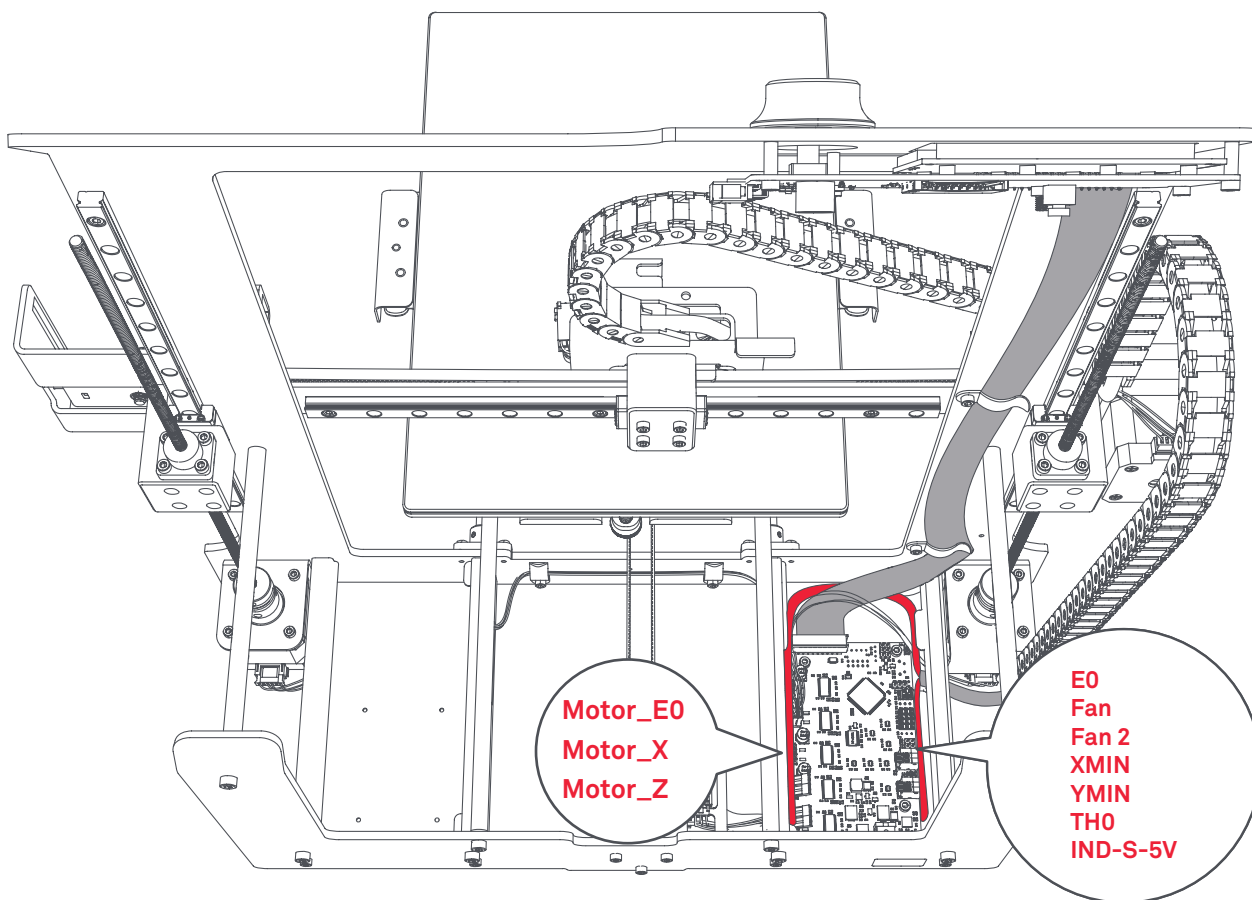
Z.1

Z.2

Y



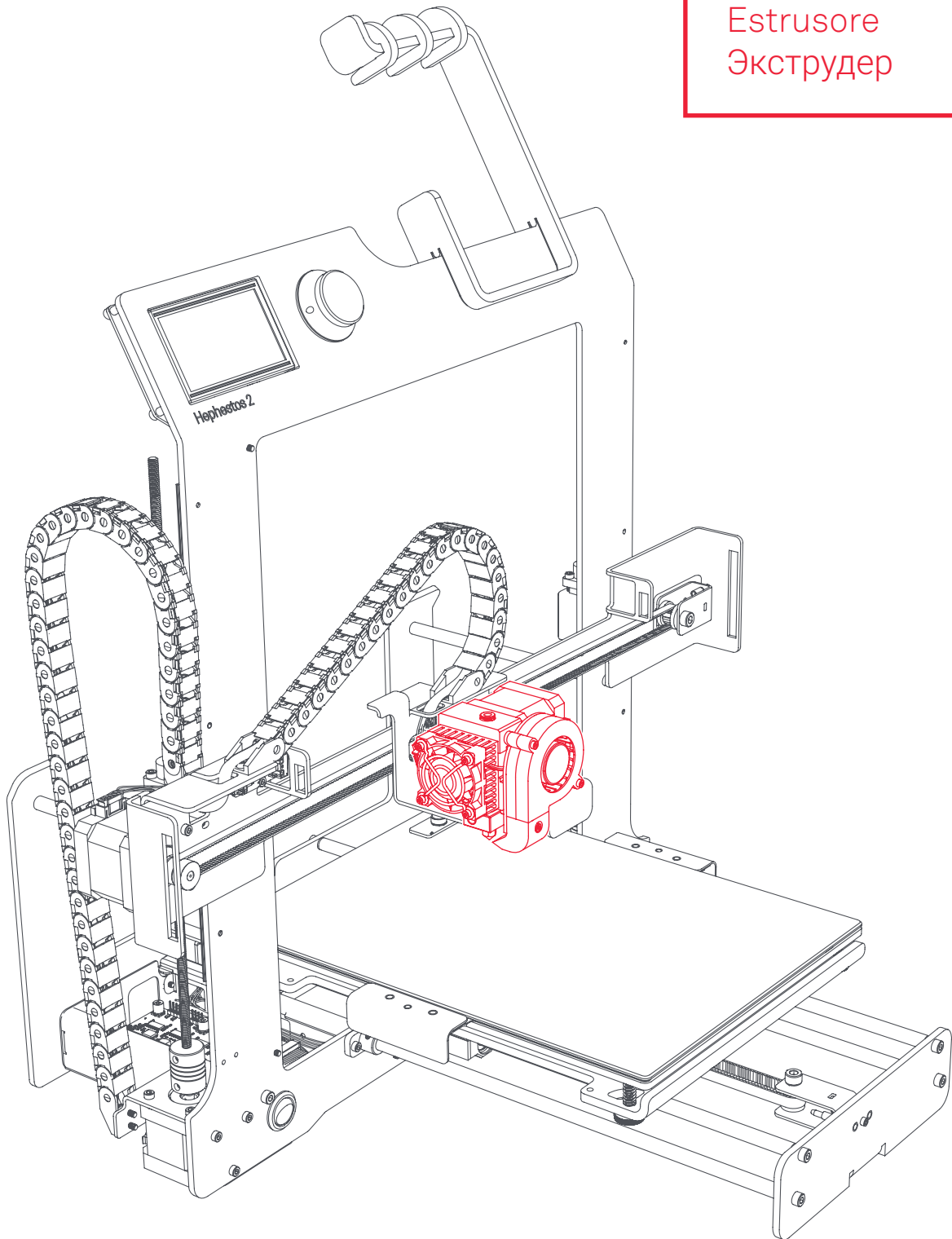
92



Motor_E0
Motor_X
Motor_Z

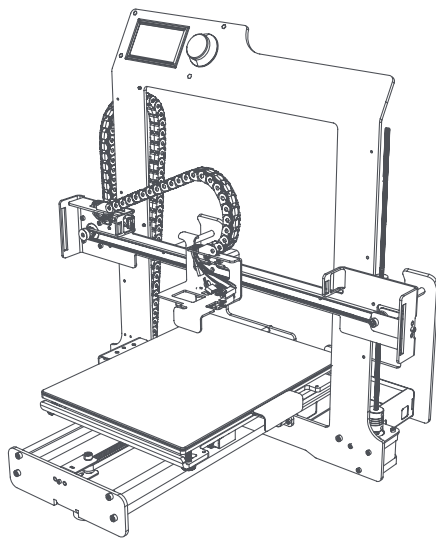
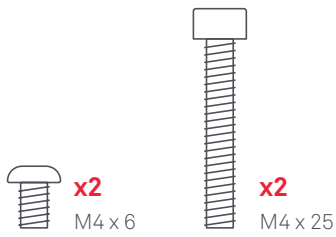
E0
Fan
Fan 2
XMIN
YMIN
TH0
IND-S-5V

Extrusor
Extrusor
Extruder
Extrudeuse
Extruder
Estrusore
Экструдер

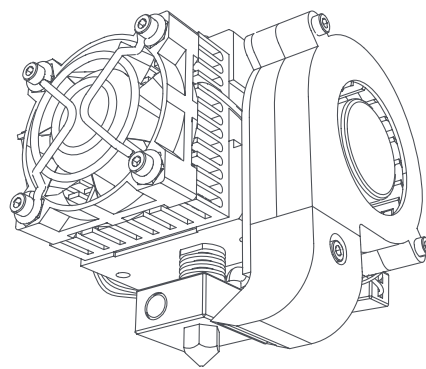


17

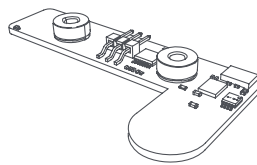
1:1



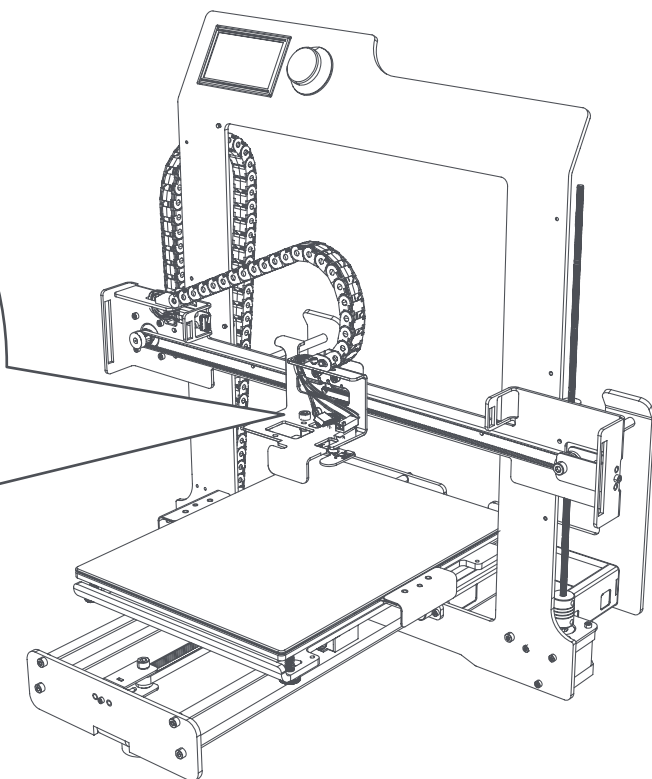
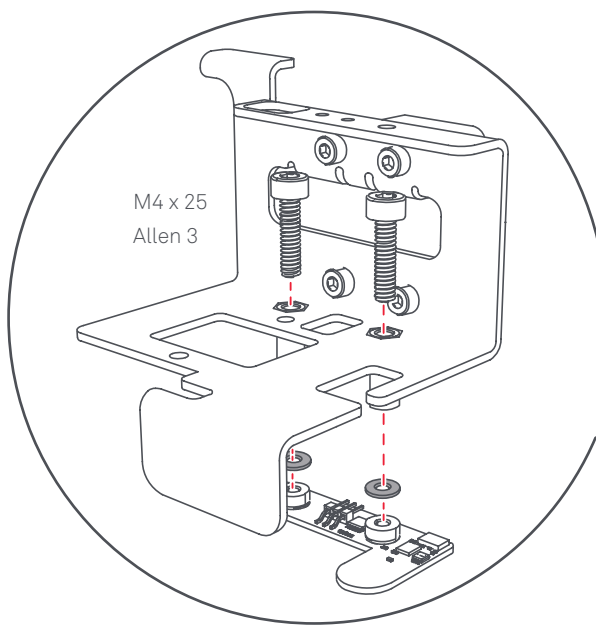
10A

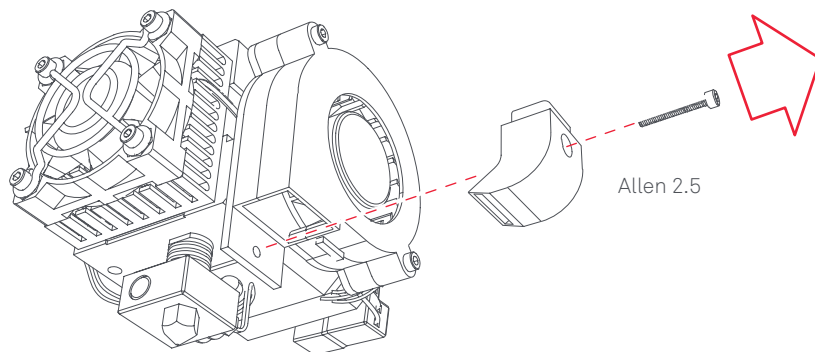
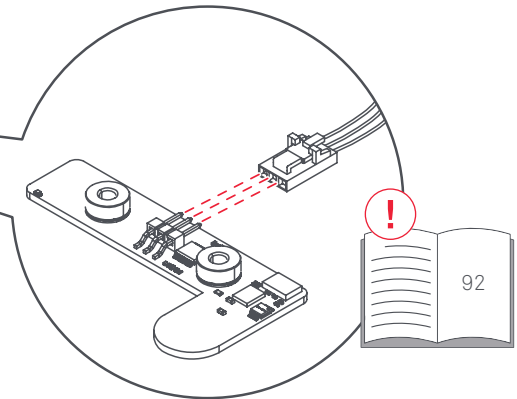
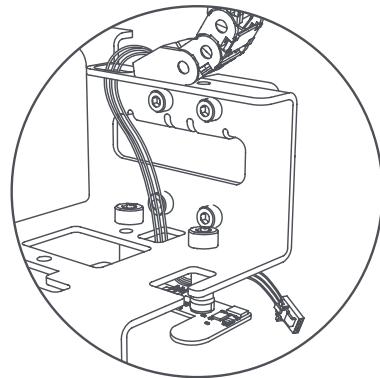
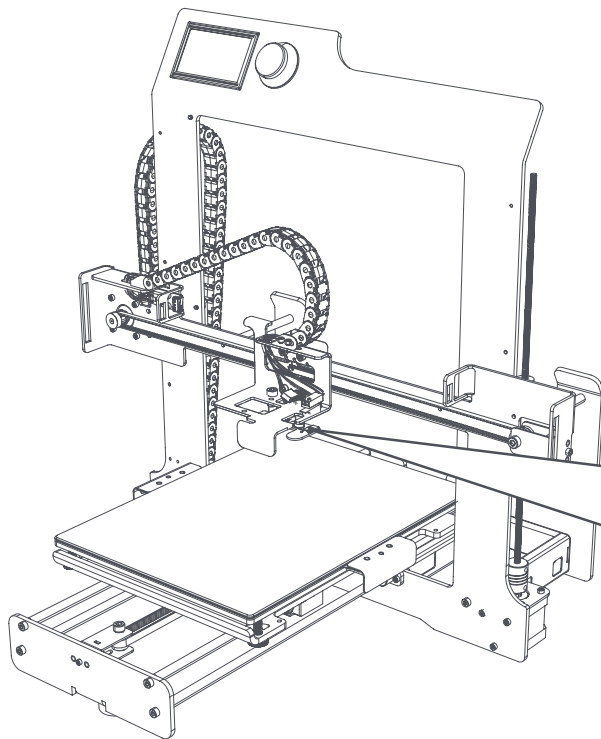
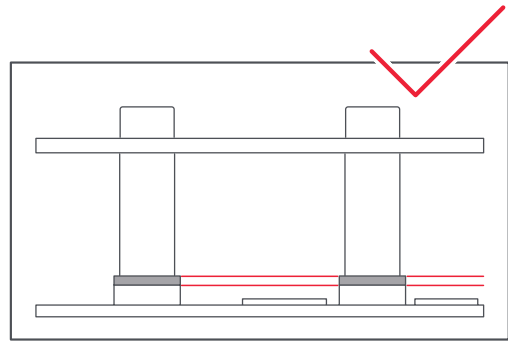
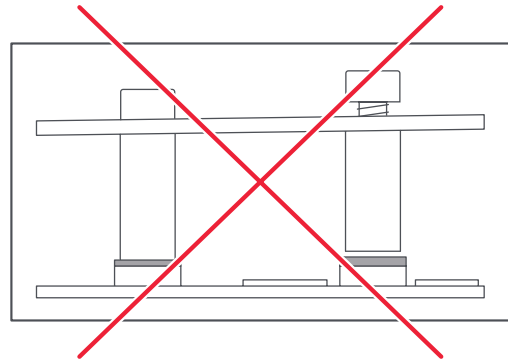
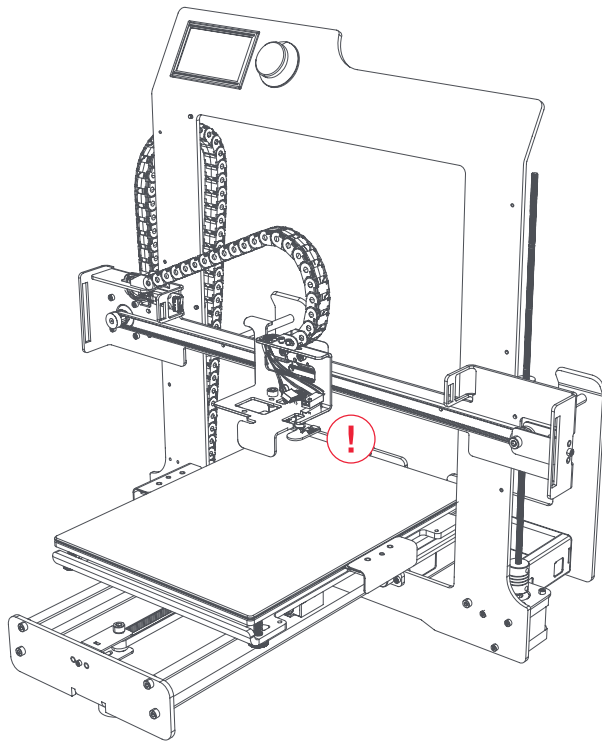


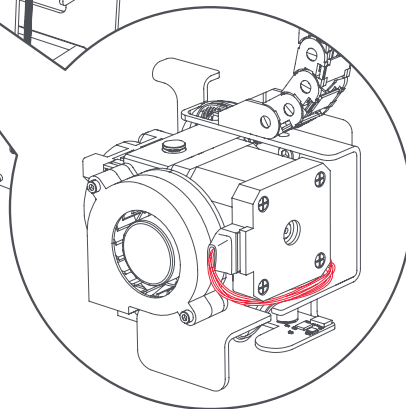
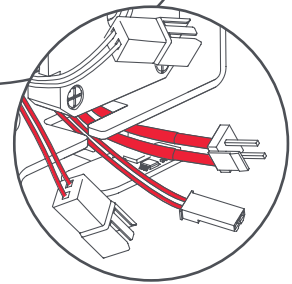
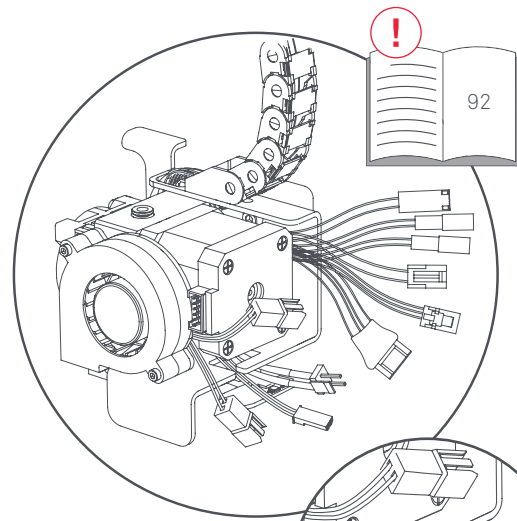
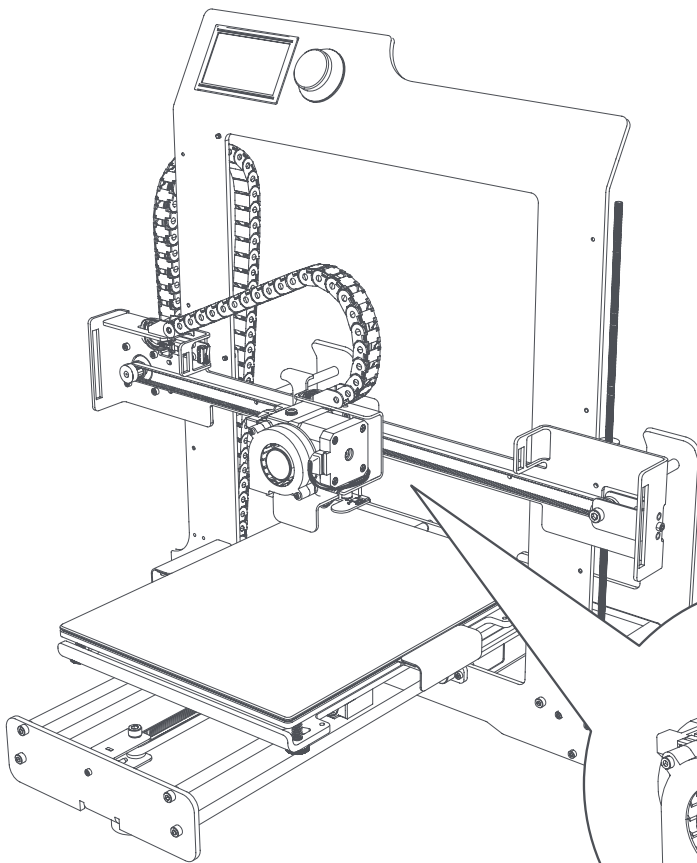
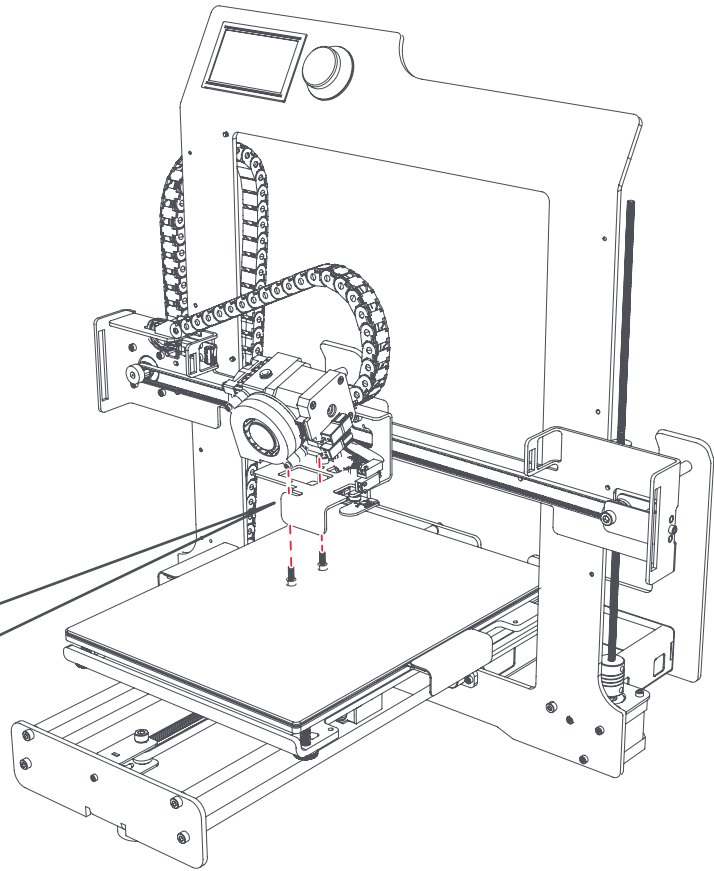
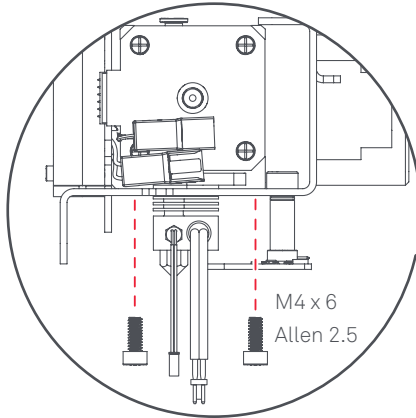
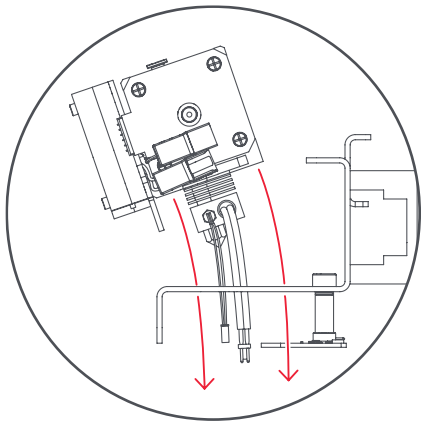
17A

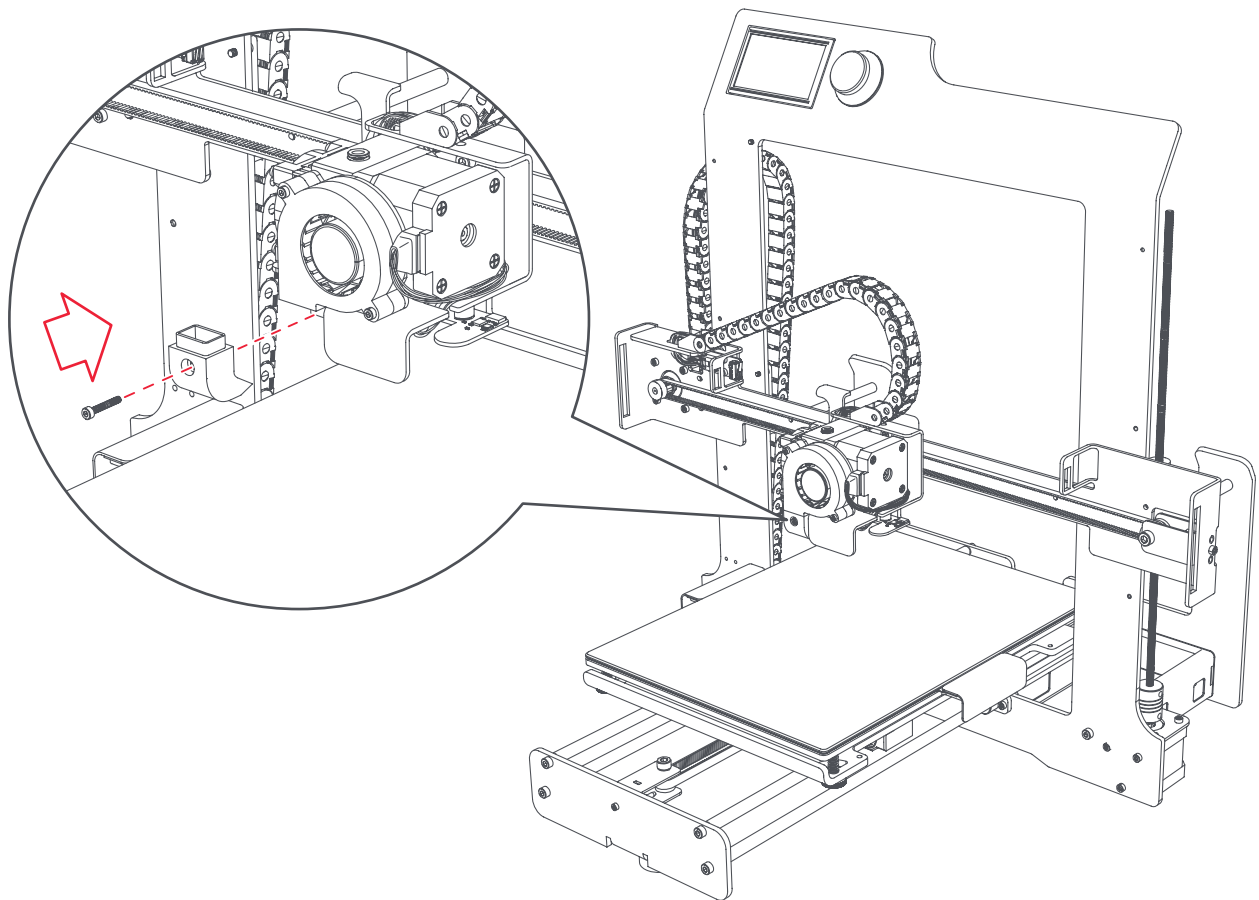
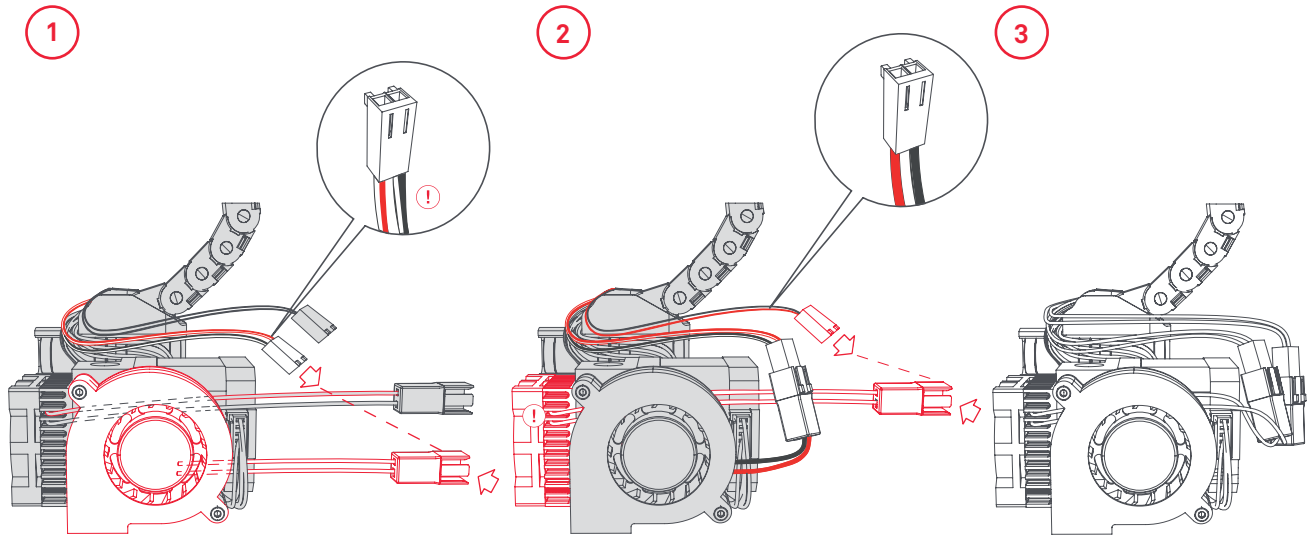


12A

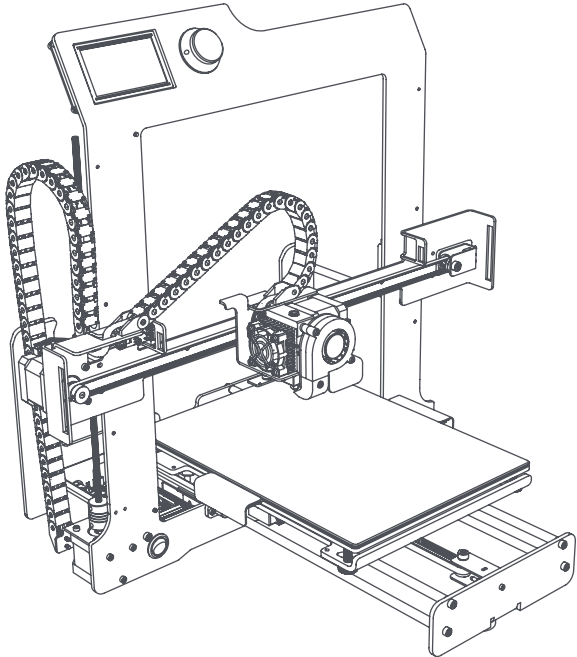
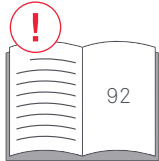
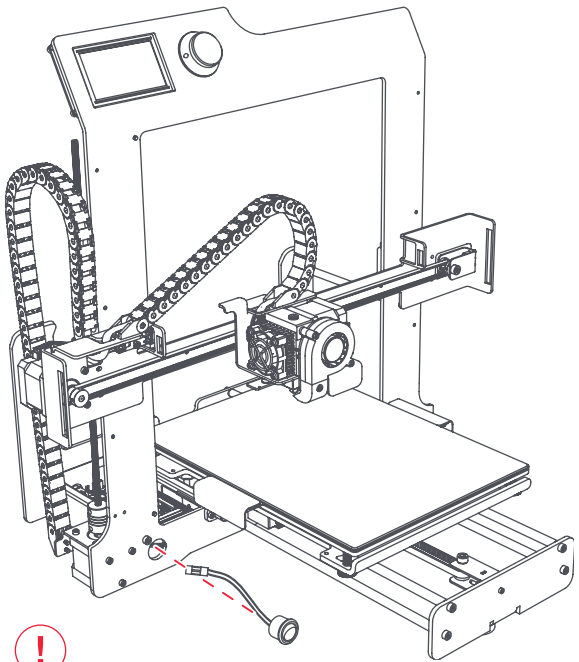
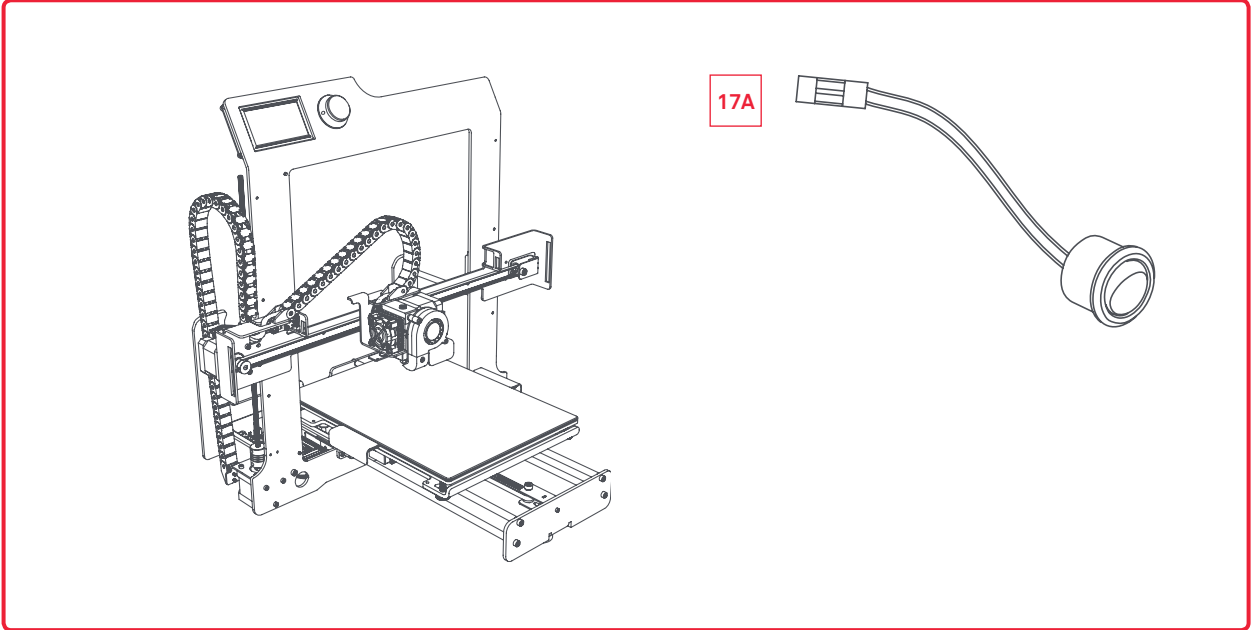


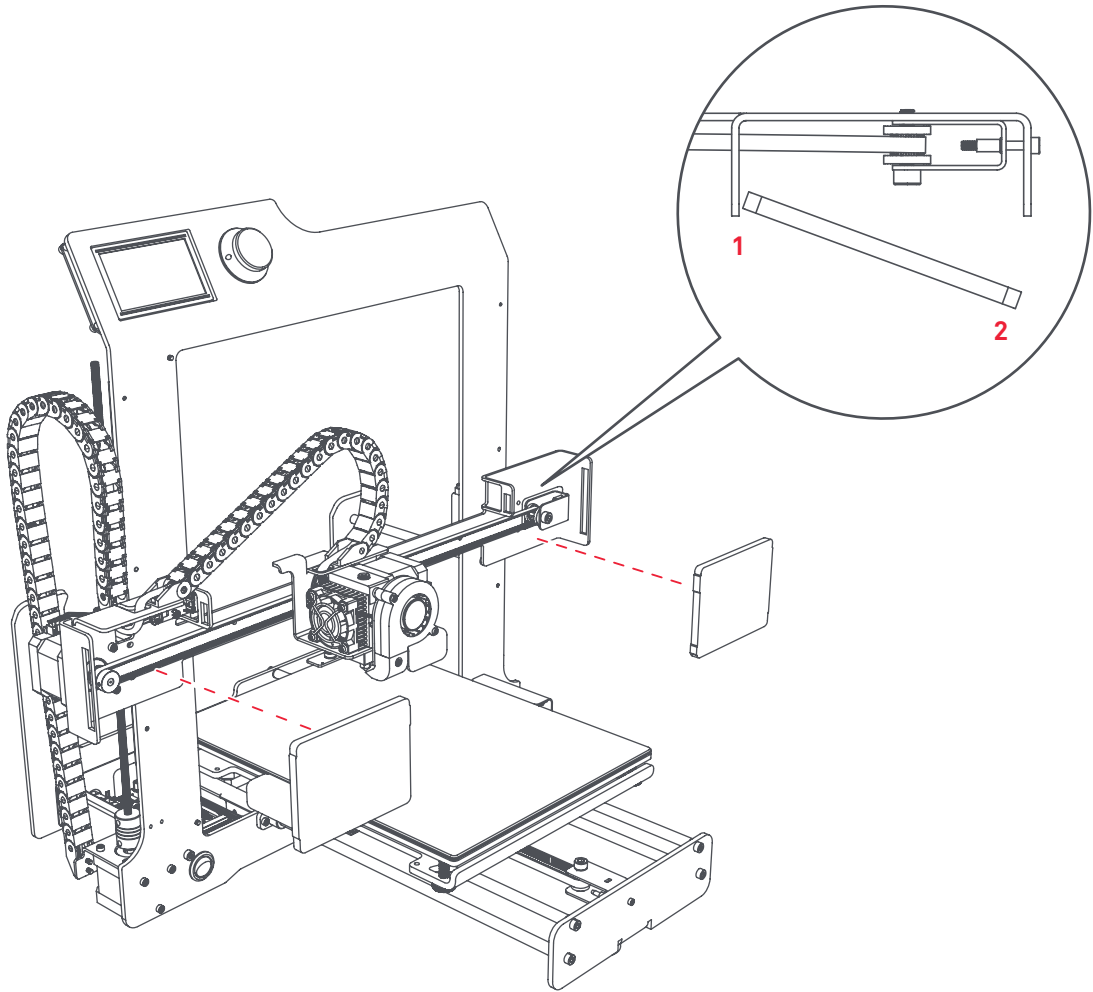
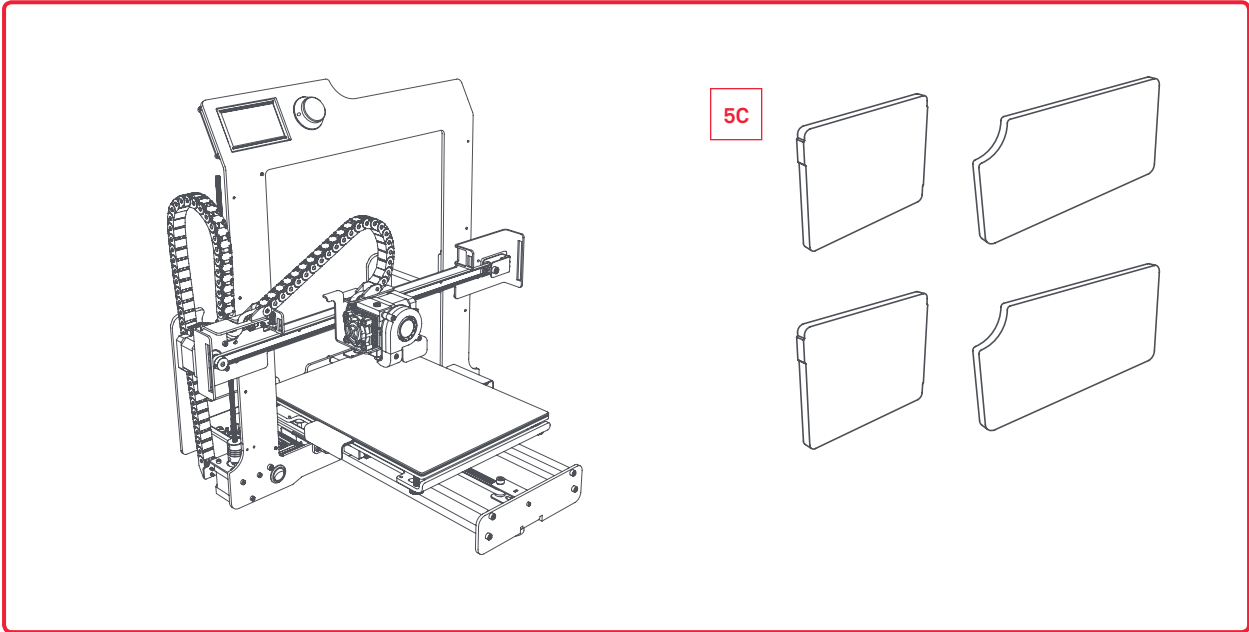


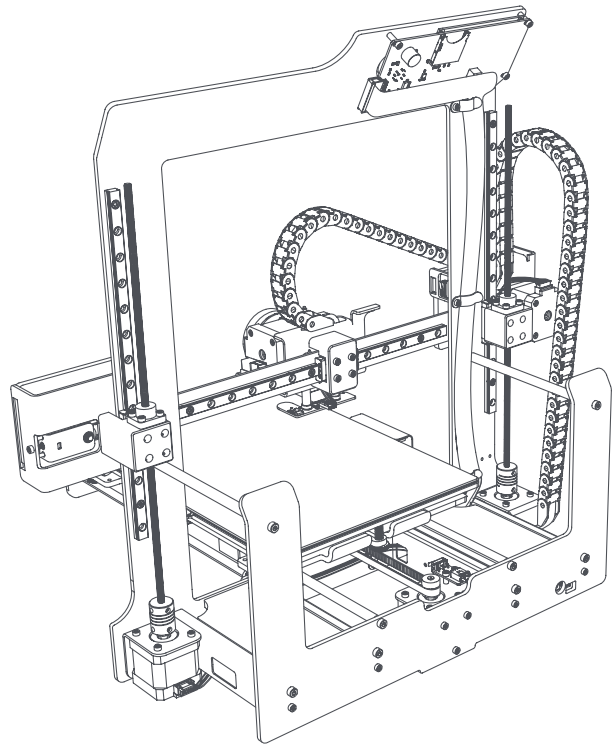
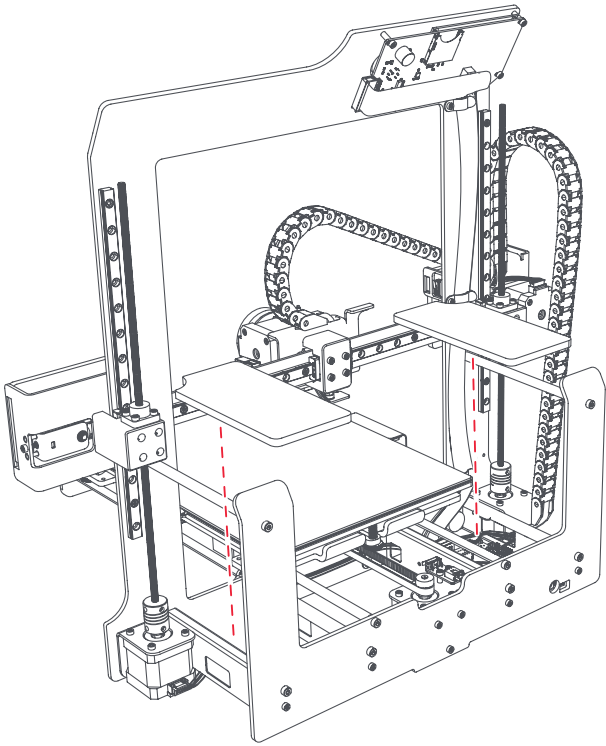
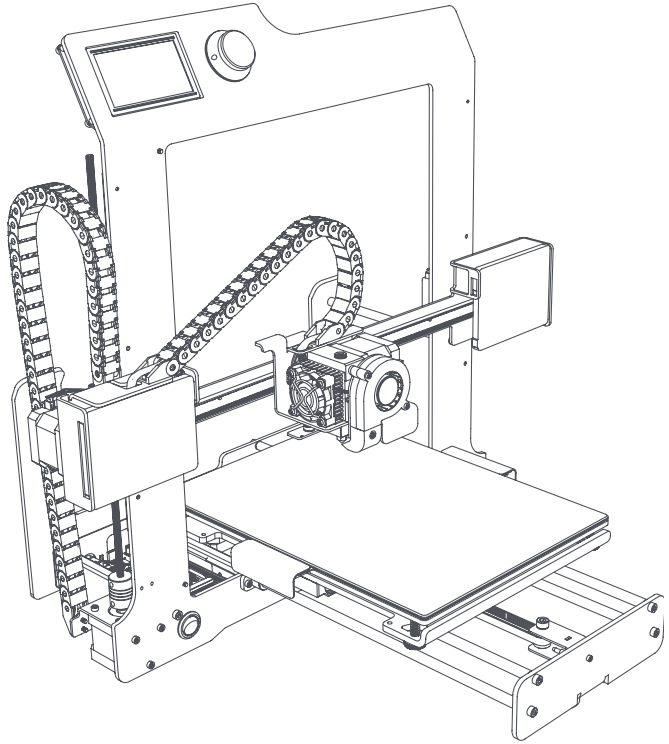


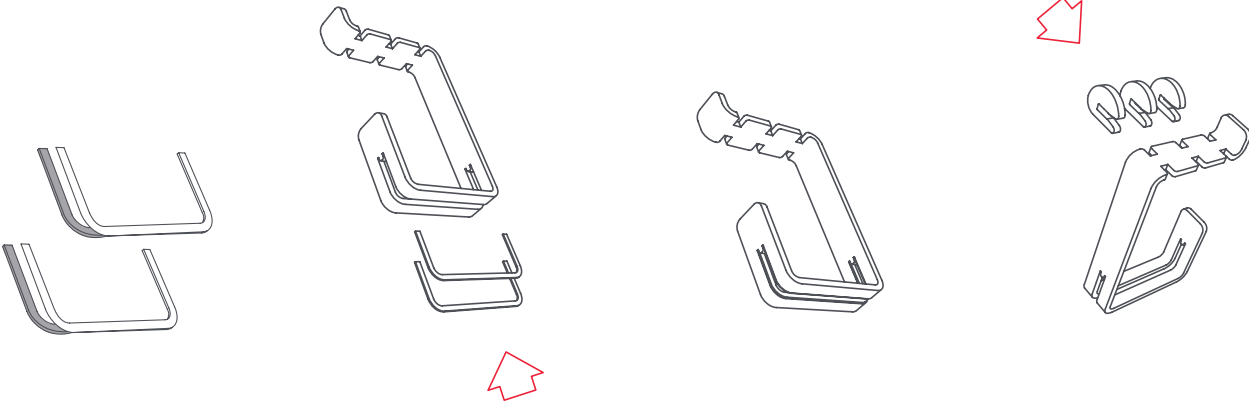
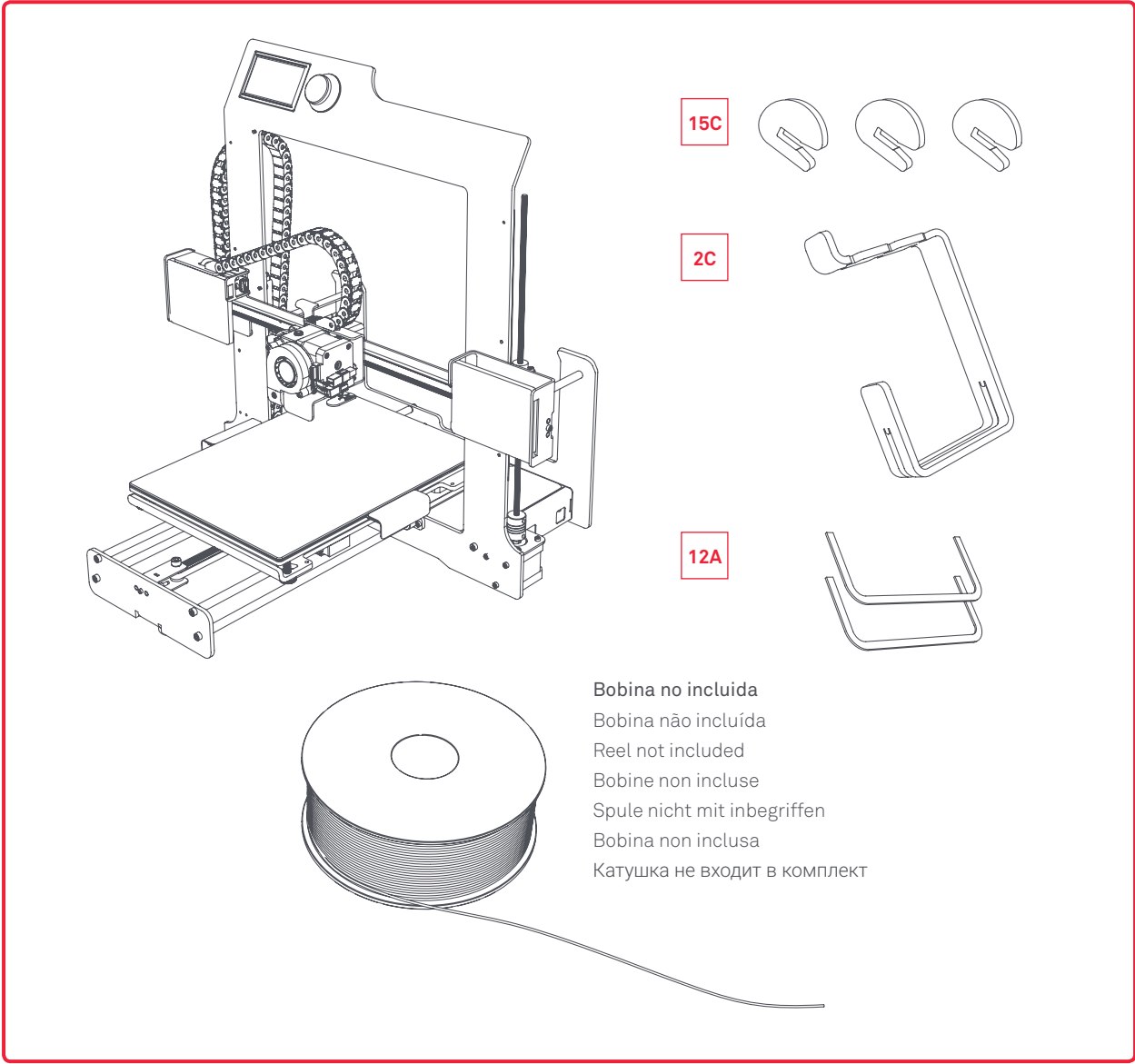


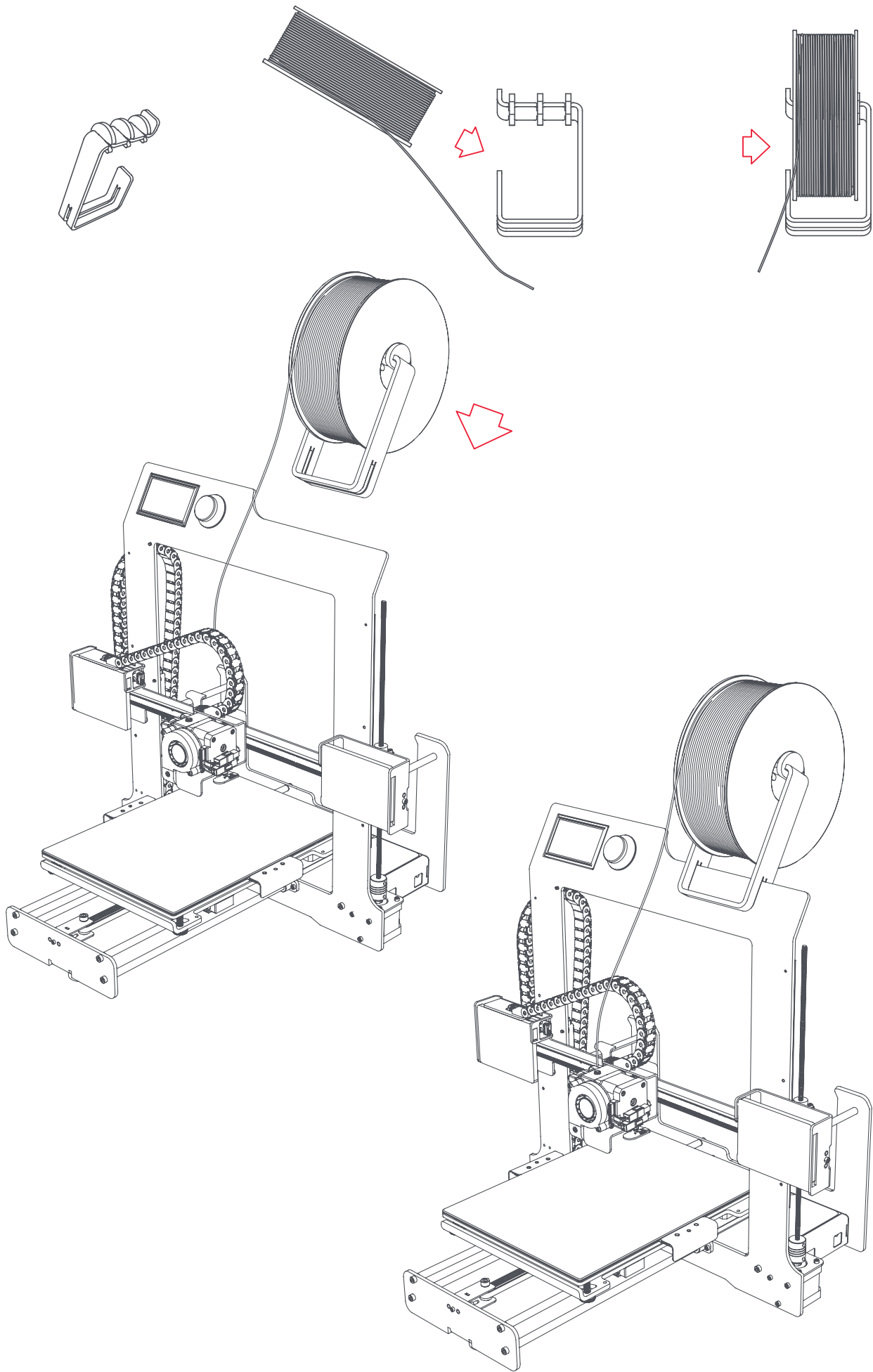
18











Ya has terminado de montar tu Hephestos 2.

Conéctala a la corriente eléctrica, enciéndela y el asistente de su pantalla te guiará paso a paso para acabar de configurarla.

Encontrarás más información y vídeos sobre Hephestos 2 en

diwo.bq.com

Acabou de montar a sua Hephestos 2.

Ligue-a à corrente elétrica, ligue a impressora e o assistente no ecrã irá guiá-lo passo a passo para terminar a sua configuração.

Encontrará mais informações e vídeos sobre a Hephestos 2 em

diwo.bq.com

You have now finished assembling your Hephestos 2.

Connect it to the mains, switch it on and the on-screen wizard will guide you through the configuration process step by step.

You can find more information and videos on Hephestos 2 at

diwo.bq.com

Vous avez terminé le montage de votre Hephestos 2.

Connectez-la au courant électrique, allumez-la, puis suivez les indications de l'assistant s'affichant à l'écran pour la configurer.

Pour aller plus loin, trouver des informations et des vidéos, rendez-vous sur

diwo.bq.com

Du hast deinen Hephestos 2 jetzt zusammengebaut.

Schließe ihn an die Stromversorgung an und schalte ihn ein. Der Einrichtungsassistent der dir auf dem Bildschirm angezeigt wird, hilft dir Schritt für Schritt die notwendigen Konfigurationen abzuschließen.

Weitere Informationen und Videos über den Hephestos 2 findest du auf

diwo.bq.com

Hai concluso il montaggio di Hephestos 2.

Collegala alla corrente, accendila e la procedura guidata ti assisterà passo dopo passo nella configurazione.

Puoi trovare ulteriori informazioni e video su Hephestos 2 sul sito

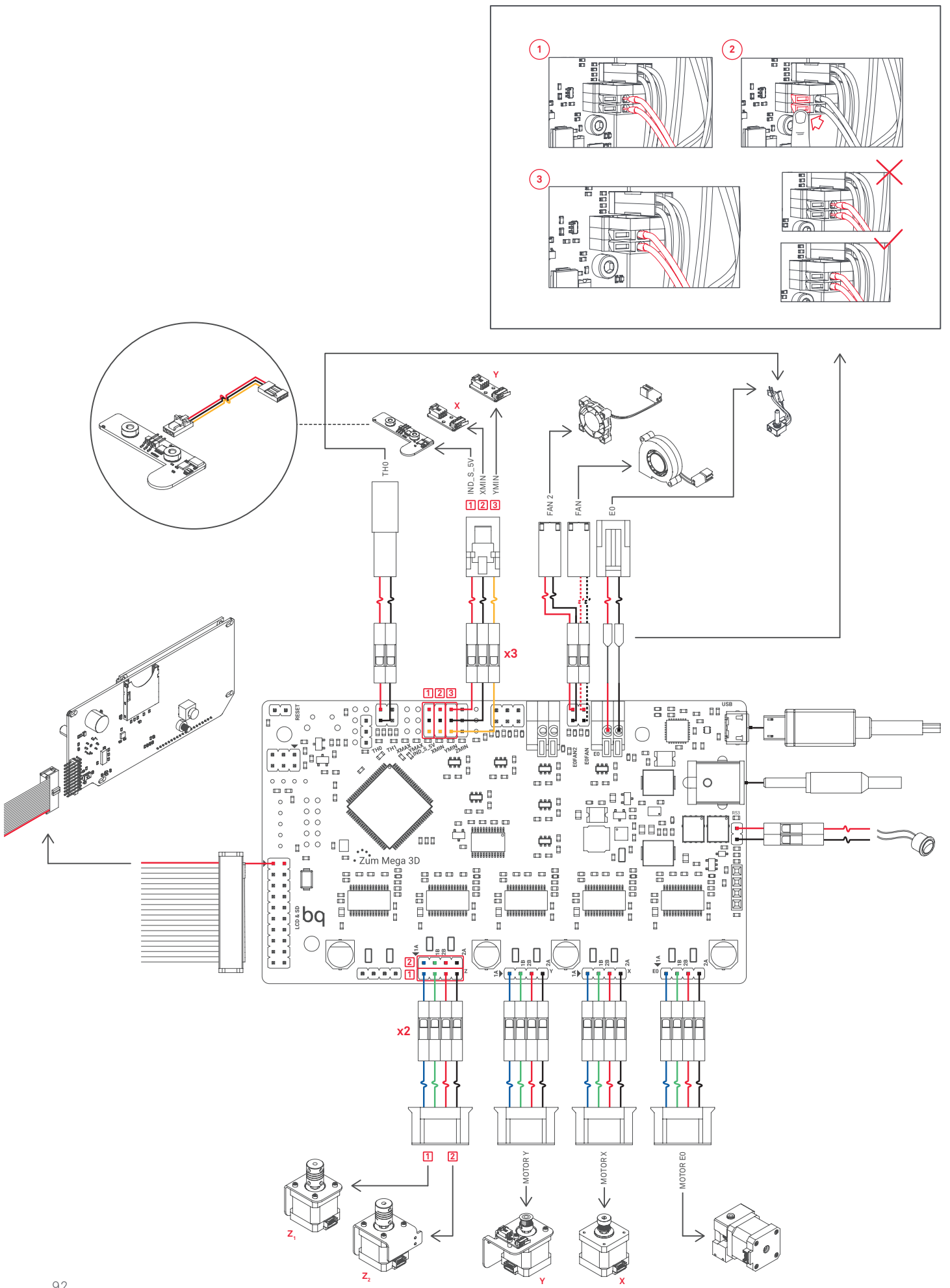
diwo.bq.com

Вы завершили сборку принтера Hephestos 2.

Подсоедините его к электросети, включите, и помощник на экране выдаст вам пошаговые инструкции для завершения его настройки.

Более подробную информацию и видеоматериалы по принтеру Hephestos 2 вы найдете на сайте

diwo.bq.com



Mundo Reader, S.L.

Pol. Ind. Európolis. Calle Sofía, 10. 28232 Las Rozas - Madrid (Spain)

CIF: B85991941

Designed and manufactured in Spain

Declaración de conformidad. Mundo Reader, S.L., declara que esta impresora 3D se ha diseñado en base a las disposiciones de la Directiva 2006/42/CE y la Directiva 2006/95/CE.

Para acceder a la Declaración de Conformidad completa, visite bq.com/downloads.

Declaração de conformidade. A Mundo Reader, S.L. declara que esta impressora 3D foi concebida com base nas disposições da Diretiva 2006/95/CE e da Diretiva 2006/95/CE.

Para aceder à Declaração de Conformidade completa, visite bq.com/downloads.

Declaration of conformity. Mundo Reader, S.L., declares that this 3D printer has been designed on the basis of the provisions contained in Directive 2006/95/EC and in Directive 2006/95/CE.

Please go to bq.com/downloads to view the complete declaration of conformity.

Déclaration de conformité. Mundo Reader, SL, déclare que cette imprimante 3D est conçue sur la base des dispositions de la directive 2006/95/CE et la directive 2006/95/CE.

Pour accéder à la déclaration de conformité, visitez bq.com/downloads.

Konformitätserklärung. Mundo Reader S.L. erklärt, dass dieser 3D-Drucker entsprechend den Bestimmungen der Richtlinie 2006/95/EG und der Richtlinie 2006/95/EG.

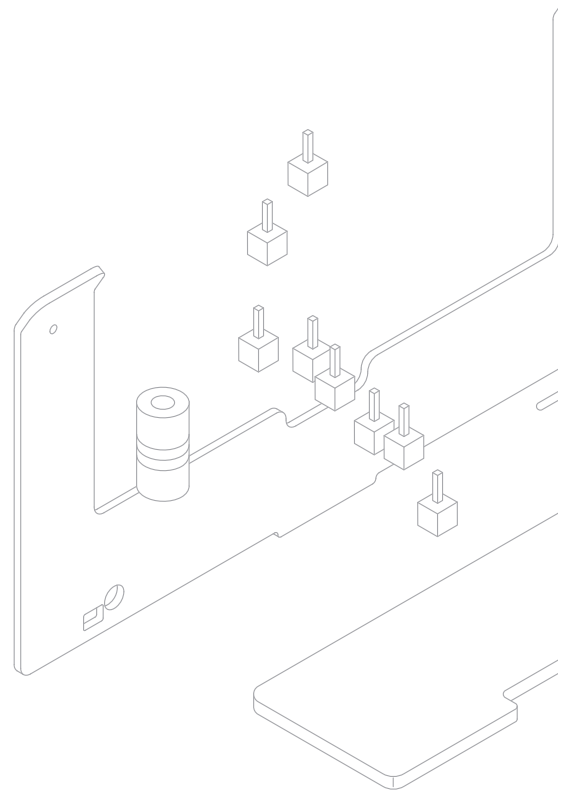
Die vollständige Konformitätserklärung findet sich unter bq.com/de/downloads.

Dichiarazione di conformità. Mundo Reader, S.L. dichiara che questa stampante 3D è stata progettata sulla base delle disposizioni della Direttiva 2006/95/CE e della Direttiva 2006/95/CE.

Per accedere alla Dichiarazione di conformità completa, visita il sito bq.com/downloads.

Декларация о соответствии. ООО "Мундо Ридер" заявляет, что этот 3D-принтер разработан на основе положения устава 2006/95/CE и устава 2006/95/CE.

Чтобы получить доступ к полной декларации о соответствии, перейдите на bq.com/downloads.



G008339-4.0

