



# renkforce

Ⓓ Bedienungsanleitung

## **Schmutzwasserpumpe 900 W, Edelstahl**

Best.-Nr. 1529147

Seite 2 - 12

ⒼⒷ Operating Instructions

## **Dirt Water Pump 900 W, Stainless Steel**

Item No. 1529147

Page 13 - 23

Ⓕ Notice d'emploi

## **Pompe à eau usée 900 W, acier inoxydable**

N° de commande 1529147

Page 24 - 34

ⒼⓁ Gebruiksaanwijzing

## **Afvalwaterpomp 900 W, roestvrij staal**

Bestelnr. 1529147

Pagina 35 - 45



	<b>Seite</b>
1. Einführung .....	3
2. Symbol-Erklärung .....	3
3. Bestimmungsgemäße Verwendung .....	4
4. Lieferumfang .....	4
5. Sicherheitshinweise .....	5
a) Allgemein .....	5
b) Aufstellort, Anschluss .....	5
c) Betrieb .....	6
6. Bedienelemente .....	8
7. Platzierung der Schmutzwasserpumpe .....	9
8. Inbetriebnahme .....	9
9. Außerbetriebnahme .....	10
10. Wartung und Reinigung .....	10
11. Beseitigung von Störungen .....	11
12. Entsorgung .....	12
13. Technische Daten .....	12

# 1. Einführung

---

Sehr geehrte Kundin, sehr geehrter Kunde,  
wir bedanken uns für den Kauf dieses Produkts.

Dieses Produkt entspricht den gesetzlichen, nationalen und europäischen Anforderungen.

Um diesen Zustand zu erhalten und einen gefahrlosen Betrieb sicherzustellen, müssen Sie als Anwender diese Bedienungsanleitung beachten!



Diese Bedienungsanleitung gehört zu diesem Produkt. Sie enthält wichtige Hinweise zur Inbetriebnahme und Handhabung. Achten Sie hierauf, auch wenn Sie dieses Produkt an Dritte weitergeben. Heben Sie deshalb diese Bedienungsanleitung zum Nachlesen auf!

Bei technischen Fragen wenden Sie sich bitte an:

Deutschland: [www.conrad.de/kontakt](http://www.conrad.de/kontakt)

Österreich: [www.conrad.at](http://www.conrad.at)  
[www.business.conrad.at](http://www.business.conrad.at)

Schweiz: [www.conrad.ch](http://www.conrad.ch)  
[www.biz-conrad.ch](http://www.biz-conrad.ch)

## 2. Symbol-Erklärung

---



Das Symbol mit dem Blitz im Dreieck wird verwendet, wenn Gefahr für Ihre Gesundheit besteht, z.B. durch einen elektrischen Schlag.



Das Symbol mit dem Ausrufezeichen im Dreieck weist auf wichtige Hinweise in dieser Bedienungsanleitung hin, die unbedingt zu beachten sind.



Das Pfeil-Symbol ist zu finden, wenn Ihnen besondere Tipps und Hinweise zur Bedienung gegeben werden sollen.

## 3. Bestimmungsgemäße Verwendung

---

Die Schmutzwasserpumpe ist für die private Benutzung z.B. im Hobbygarten bestimmt. Das Produkt ist nicht für den Betrieb von Bewässerungen bzw. Bewässerungssystemen in Gewerben, Industrie oder öffentlichen Bereichen (z.B. Gartenanlagen) geeignet.

Als Förderflüssigkeit ist sauberes und verschmutztes Süßwasser zulässig (Korngröße bis 35 mm). Die Temperatur der Förderflüssigkeit darf maximal +35 °C betragen.

Die Schmutzwasserpumpe dient z.B. zum Umpumpen/Auspumpen von Behältern (Regenwasser-Zisterne), zur Wasserversorgung von dazu geeigneten Geräten im Garten über einen Hausbrunnen (Grundwasser) oder zum Abpumpen von Wasser z.B. aus einem Schwimmbecken. Die Schmutzwasserpumpe ist auch geeignet zum Entwässern bei Überschwemmungen oder zur zeitlich begrenzten Wasserumwälzung von Teichen.

Ein externer Schwimmerschalter aktiviert die Schmutzwasserpumpe automatisch bei steigendem Wasserstand. Der Schwimmerschalter kann jedoch bei Nichtgebrauch auch seitlich an der Schmutzwasserpumpe befestigt werden.

Diese Bedienungsanleitung muss an jede Person weitergegeben werden, die die Schmutzwasserpumpe benutzt. Die Schmutzwasserpumpe darf erst dann verwendet werden, wenn diese Bedienungsanleitung durchgelesen und verstanden wurde. Die Sicherheitshinweise und alle anderen Informationen dieser Bedienungsanleitung sind unbedingt zu beachten.

Eine andere Verwendung als zuvor beschrieben, führt zur Beschädigung dieses Produktes, darüber hinaus ist dies mit Gefahren, wie z.B. Kurzschluss, Brand, elektrischer Schlag etc., verbunden. Das gesamte Produkt darf nicht geändert bzw. umgebaut werden!

Dieses Produkt erfüllt die gesetzlichen, nationalen und europäischen Anforderungen. Alle enthaltenen Firmennamen und Produktbezeichnungen sind Warenzeichen der jeweiligen Inhaber. Alle Rechte vorbehalten.

## 4. Lieferumfang

---

- Schmutzwasserpumpe
- L-förmiges Rohrstück
- Schlauchanschluss
- Bedienungsanleitung

### Aktuelle Bedienungsanleitungen

Laden Sie aktuelle Bedienungsanleitungen über den Link [www.conrad.com/downloads](http://www.conrad.com/downloads) herunter oder scannen Sie den abgebildeten QR-Code. Befolgen Sie die Anweisungen auf der Webseite.



# 5. Sicherheitshinweise

---



Bei Schäden, die durch Nichtbeachten dieser Bedienungsanleitung verursacht werden, erlischt die Gewährleistung/Garantie. Für Folgeschäden übernehmen wir keine Haftung!



Bei Sach- oder Personenschäden, die durch unsachgemäße Handhabung oder Nichtbeachten der Sicherheitshinweise verursacht werden, übernehmen wir keine Haftung. In solchen Fällen erlischt die Gewährleistung/Garantie!

## a) Allgemein

- Aus Sicherheits- und Zulassungsgründen ist das eigenmächtige Umbauen und/oder Verändern des Produkts nicht gestattet. Außerdem erlischt dadurch die Gewährleistung/Garantie!
- Das Produkt ist kein Spielzeug. Kinder können die Gefahren, die im Umgang mit elektrischen Geräten bestehen, nicht einschätzen.
- Das Produkt entspricht der Schutzart IPX8.
- Das Produkt ist in Schutzklasse I aufgebaut. Als Spannungsquelle darf nur eine ordnungsgemäße Schutzkontakt-Netzsteckdose des öffentlichen Versorgungsnetzes verwendet werden (Betriebsspannung der Schmutzwasserpumpe siehe Kapitel „Technische Daten“).
- Lassen Sie das Verpackungsmaterial nicht achtlos liegen, dieses könnte für Kinder zu einem gefährlichen Spielzeug werden.
- Gehen Sie vorsichtig mit dem Produkt um, durch Stöße, Schläge oder dem Fall aus bereits geringer Höhe wird es beschädigt.

## b) Aufstellort, Anschluss

- Montieren bzw. betreiben Sie das Produkt so, dass es nicht von Kindern erreicht werden kann.
- Der Einsatz des Produkts in oder in der Nähe von Gartenteichen, Brunnen, Schwimmbecken, Springbrunnen o.ä. ist nur zulässig, wenn das Produkt über einen Fehlerstromschutzschalter (FI-Schutzschalter) mit einem Nennfehlerstrom von  $\leq 30$  mA betrieben wird.

Wenn sich Personen in einem Schwimmbecken, Schwimmteich oder Gartenteich befinden, so darf das Produkt darin nicht betrieben werden.

In Österreich darf das Produkt in oder in der Nähe von Schwimmbecken und Gartenteichen nur dann betrieben werden, wenn zusätzlich zum Fehlerstromschutzschalter ein geeigneter ÖVE-geprüfter Sicherheits-Trenntransformator vorgeschaltet wird.

- Am Betriebsort dürfen keine Umgebungstemperaturen um bzw. unter dem Gefrierpunkt ( $<0$  °C) auftreten. Dabei gefriert das Wasser in der Schmutzwasserpumpe; das höhere Volumen von Eis zerstört die Schmutzwasserpumpe. Lagern Sie das Produkt im Winter trocken und frostfrei ein.
- Falls Sie eine Verlängerungsleitung verwenden oder wenn die Verlegung von Kabeln bis zur Schmutzwasserpumpe erforderlich ist, so dürfen diese keinen geringeren Querschnitt haben als die Schmutzwasserpumpe selbst. Verwenden Sie ausschließlich Verlängerungsleitungen mit Schutzkontakt, die für den Betrieb im Außenbereich geeignet sind.



- Schützen Sie das Netzkabel der Schmutzwasserpumpe vor Kälte/Hitze, Öl/Benzin und scharfen Kanten; treten Sie nicht auf das Netzkabel, befahren Sie es nicht (z.B. Gartenkarre, Fahrrad, Auto). Knicken Sie das Netzkabel niemals, stellen Sie keine Gegenstände darauf ab.
- Achten Sie darauf, dass sich elektrische Steckverbindungen im überflutungssicheren Bereich befinden, andernfalls besteht Lebensgefahr durch einen elektrischen Schlag! Verwenden Sie ggf. geeignete Schutzgehäuse für die Steckverbindungen.
- Schützen Sie den Netzstecker vor Nässe! Fassen Sie den Netzstecker niemals mit nassen Händen an! Es besteht Lebensgefahr durch einen elektrischen Schlag!
- Das Netzkabel bzw. der Netzstecker darf nicht abgeschnitten werden.

### c) Betrieb

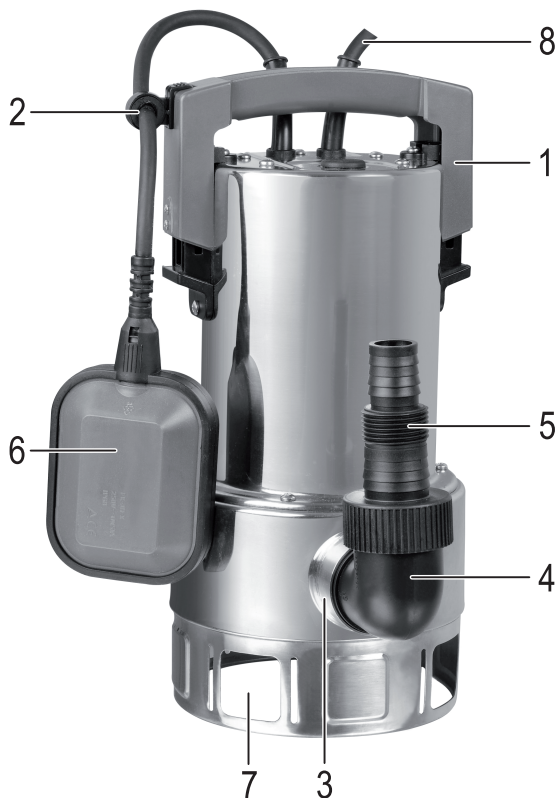
- Das Produkt darf nicht von Kindern oder Jugendlichen betrieben werden. Gleiches gilt für Personen, die nicht mit dieser Bedienungsanleitung vertraut sind. Personen mit eingeschränkten körperlichen oder geistigen Fähigkeiten dürfen das Produkt nur verwenden, wenn sie von einer für sie verantwortlichen Person beaufsichtigt und unterwiesen werden.
- Als Förderflüssigkeit ist nur Süßwasser mit einer Temperatur von maximal +35 °C zulässig.
- Beim Pumpen von verschmutztem Wasser sind Verunreinigungen bis zu einer Korngröße von 30 mm zulässig. Achten Sie darauf, dass der Durchmesser des verwendeten Schlauchs und die erforderlichen Anschlüsse für solche Verschmutzungen ausgelegt sind.
- Das Produkt ist nicht geeignet zur Förderung von Trinkwasser.
- Das Produkt ist nicht geeignet zur Förderung von korrosiven/ätzenden, brennbaren oder explosiven Flüssigkeiten (z.B. Benzin, Heizöl, Nitroverdünnung), Fetten, Ölen, Salzwasser oder Abwasser aus Toilettenanlagen.
- Die Netzsteckdose, an der die Schmutzwasserpumpe angeschlossen wird, muss leicht zugänglich sein. Das Netzkabel muss von der Netzsteckdose weg nach unten zeigen, damit am Kabel zurücklaufendes Wasser nicht in die Netzsteckdose eindringen kann.
- Wenn die Schmutzwasserpumpe z.B. in einem Brunnenschacht betrieben werden soll, so ist eine geeignete Befestigung erforderlich, z.B. ein Seil. Das Seil muss aus Sicherheitsgründen mindestens das 3fache Gewicht der Schmutzwasserpumpe halten können. Befestigen Sie die Schmutzwasserpumpe niemals über das Netzkabel der Schmutzwasserpumpe, verwenden Sie das Netzkabel auch niemals zum Tragen, Festhalten oder Eintauchen der Schmutzwasserpumpe!
- Das Produkt ist nicht geschützt gegen Trockenlauf.
- Das Produkt darf nicht unbeaufsichtigt betrieben werden.
- Das Produkt darf nicht im Dauerbetrieb arbeiten.
- Im Fördermedium dürfen sich während des Betriebs keine Personen aufhalten.
- Das Produkt darf nicht in oder in der Nähe von explosiven Flüssigkeiten oder Gasen benutzt werden, es besteht Explosionsgefahr!
- Folgeschäden, die durch eine Fehlfunktion oder Störung an der Schmutzwasserpumpe auftreten können, müssen durch geeignete Maßnahmen verhindert werden (z.B. Wasserstandsmelder, Sensoren, Alarmgeräte, Reservepumpe o.ä.).
- Betreiben Sie das Produkt nur in gemäßigttem Klima, nicht in tropischem Klima.



- Sperren Sie die Auslassseite der Schmutzwasserpumpe nicht ab, wenn sie in Betrieb ist.  
Verwenden Sie z.B. einen entsprechenden Druckschalter, der die Stromversorgung der Schmutzwasserpumpe rechtzeitig abschaltet.
- Die Schmutzwasserpumpe darf höchstens 5 Minuten gegen die geschlossene Druckseite arbeiten, um Beschädigungen zu vermeiden. Bereits während der 5 Minuten heizt sich das in der Schmutzwasserpumpe vorhandene Wasser auf. Wird die Druckseite geöffnet, so tritt heißes Wasser aus, Verbrühungs-/Verletzungsgefahr!
- Stellen Sie das Produkt mit den Ansaugöffnungen nicht direkt in schlammigen, sandigen oder steinigem Boden z.B. eines Gartenteichs. Verwenden Sie beispielsweise eine Steinplatte als Unterlage. Andernfalls könnten die Ansaugöffnungen bereits nach kurzer Zeit ganz oder teilweise blockiert werden.  
Außerdem führen Sand, Steinchen oder andere harte Gegenstände in der Förderflüssigkeit zu erhöhtem Verschleiß und zu einer Leistungsverringerung der Schmutzwasserpumpe.
- Überprüfen Sie das gesamte Produkt vor jeder Inbetriebnahme auf Beschädigungen, z.B. des Gehäuses und des Netzkabels/Netzsteckers.  
Falls Sie Beschädigungen feststellen, so darf das Produkt nicht in Betrieb genommen werden.  
Falls das Produkt bereits mit der Netzspannung verbunden ist, so schalten Sie die zugehörige Netzsteckdose zuerst allpolig ab, indem Sie den Sicherungsautomat abschalten bzw. die Sicherung herausdrehen und anschließend den zugehörigen FI-Schutzschalter abschalten.  
Ziehen Sie erst jetzt den Netzstecker der Schmutzwasserpumpe aus der Netzsteckdose. Das Produkt darf danach nicht mehr betrieben werden, bringen Sie es in eine Fachwerkstatt.  
Führen Sie Reparaturen niemals selbst aus, überlassen Sie diese einem Fachmann!
- Wenn anzunehmen ist, dass ein gefahrloser Betrieb nicht mehr möglich ist, so ist die Schmutzwasserpumpe außer Betrieb zu setzen und gegen unbeabsichtigten Betrieb zu sichern, ziehen Sie den Netzstecker aus der Netzsteckdose. Es ist anzunehmen, dass ein gefahrloser Betrieb nicht mehr möglich ist, wenn:
  - die Schmutzwasserpumpe oder die Anschlussleitungen sichtbare Beschädigungen aufweisen
  - die Schmutzwasserpumpe nicht mehr arbeitet
  - die Schmutzwasserpumpe unter ungünstigen Verhältnissen transportiert oder gelagert wurde
  - schwere Transportbeanspruchungen aufgetreten sind.
- Ziehen Sie immer den Netzstecker aus der Netzsteckdose, wenn Sie das Produkt nicht mehr benutzen, wenn Störungen behoben werden sollen oder wenn eine Reinigung bzw. Wartung durchgeführt werden soll.
- Ziehen Sie den Netzstecker niemals am Kabel aus der Steckdose. Ziehen Sie den Netzstecker immer an den seitlichen Griffflächen aus der Netzsteckdose.  
Fassen Sie den Netzstecker niemals mit feuchten oder nassen Händen an, Lebensgefahr durch elektrischen Schlag!
- Transportieren Sie das Produkt nur am Tragegriff, jedoch niemals am Netzkabel.
- Wenn das Produkt von einem kalten in einen warmen Raum gebracht wird (z.B. bei Transport), kann Kondenswasser entstehen. Dadurch besteht Lebensgefahr durch einen elektrischen Schlag!  
Lassen Sie deshalb das Produkt zuerst auf die Raum-/Umgebungstemperatur kommen, bevor Sie es verwenden bzw. mit der Netzspannung verbinden. Dies kann u.U. mehrere Stunden dauern.

## 6. Bedienelemente

---



- 1 Tragegriff (auch geeignet zur Befestigung eines Seils zum Eintauchen der Schmutzwasserpumpe)
- 2 Kabelklemme zum Verstellen des Schwimmerschalters
- 3 Auslassöffnung
- 4 L-förmiges Rohrstück
- 5 Schlauchanschluss (kürzbar, abhängig vom verwendeten Schlauchdurchmesser)
- 6 Schwimmerschalter
- 7 Ansaugöffnungen
- 8 Netzkabel mit IP44-Schutzkontakt-Netzstecker



# 7. Platzierung der Schmutzwasserpumpe

---

- Befestigen Sie am Tragegriff (1) ein ausreichend starkes, wasserfestes Seil, um die Schmutzwasserpumpe z.B. in den Brunnen abzusenken.



Die Schmutzwasserpumpe darf niemals über das Netzkabel oder den Schwimmerschalter gehalten oder befestigt werden! Dabei kann das Netzkabel beschädigt werden, es besteht Lebensgefahr durch einen elektrischen Schlag! Die Schmutzwasserpumpe darf auch nicht über den Schlauch befestigt werden.

Fixieren Sie das Seil an einer geeigneten Halterung.

- Um den von Ihnen verwendeten Schlauch mit der Schmutzwasserpumpe zu verbinden, können Sie das mitgelieferte L-förmige Rohrstück und den Schlauchanschluss nutzen.



Achten Sie darauf, dass der Durchmesser des verwendeten Schlauchs und die erforderlichen Anschlüsse für solche Verschmutzungen ausgelegt sind.

- An der Seite des Tragegriffes (1) befindet sich eine Kabelklemme (2). Diese dient zur Fixierung des Kabels zum Schwimmerschalter.

Je nachdem, wie das Kabel des Schwimmerschalters fixiert wird, ergibt sich später die entsprechende Einschalt- bzw. Ausschalt-Wasserhöhe.

Fixieren Sie das Kabel zum Schwimmerschalter sehr sorgfältig und stellen Sie die für Ihren Anwendungsort richtige Kabellänge ein.

# 8. Inbetriebnahme

---

- Nachdem Sie die Schmutzwasserpumpe an einem Seil in den Brunnen o.ä. abgesenkt und das Seil entsprechend befestigt haben, stecken Sie den Netzstecker in eine ordnungsgemäße Schutzkontakt-Netzsteckdose. Für den Betrieb im Außenbereich muss es sich um eine IP44-Steckdose handeln.



Der Netzstecker darf nur dann in die Netzsteckdose gesteckt werden, wenn er trocken ist. Andernfalls besteht Lebensgefahr durch einen elektrischen Schlag!

- Wenn der Schwimmerschalter richtig positioniert ist, schaltet die Schmutzwasserpumpe ein und beginnt, Wasser anzusaugen und über die Austrittsöffnung zu fördern.

Wird kein Wasser gefördert, befindet sich noch Luft in der Schmutzwasserpumpe und im Schlauch. Ggf. können Sie den Ansaugvorgang beschleunigen, wenn Sie Wasser in den Schlauch einfüllen oder die Schmutzwasserpumpe etwas hin und her bewegen oder den Netzstecker ein-/ausstecken.

- Die Schmutzwasserpumpe schaltet sich automatisch ab, wenn der Schwimmerschalter nach unten sinkt.



Die Schmutzwasserpumpe kann auch manuell betrieben werden, indem das Kabel des Schwimmerschalters entsprechend an der Kabelklemme verschoben wird.

Die Schmutzwasserpumpe darf hier aber nicht unbeaufsichtigt betrieben werden, da die Schmutzwasserpumpe bei fehlendem Wasser nicht abschaltet und dadurch beschädigt wird.

## 9. Außerbetriebnahme

---

Soll die Schmutzwasserpumpe vom Schlauch getrennt werden (z.B. für eine Reinigung, eine Wartung oder beim Einlagern im Winter), so gehen Sie wie folgt vor:

- Trennen Sie die Schmutzwasserpumpe von der Stromversorgung, ziehen Sie den Netzstecker aus der Netzsteckdose.
- Ziehen Sie die Schmutzwasserpumpe am Befestigungsseil bzw. am Tragegriff aus dem Wasser.



Die Schmutzwasserpumpe darf niemals über das Netzkabel oder den Schlauch herausgezogen werden! Dabei kann das Netzkabel beschädigt werden, es besteht Lebensgefahr durch einen elektrischen Schlag!

- Trennen Sie den Schlauch von der Schmutzwasserpumpe.
  - Lassen Sie Restwasser aus der Schmutzwasserpumpe herauslaufen, indem Sie sie schräg halten.
  - Trocknen Sie die Schmutzwasserpumpe und das Netzkabel ab. Wickeln Sie dann das Netzkabel auf.
  - Überwintern Sie die Schmutzwasserpumpe in einem frostsicheren und trockenen Raum.
- Denken Sie auch daran, die im Außenbereich verlegten Schläuche zu entleeren, um Frostschäden zu vermeiden; öffnen Sie evtl. angebrachte Wasserhähne.
- Tragen bzw. transportieren Sie die Schmutzwasserpumpe ausschließlich am Tragegriff. Halten Sie sie niemals über den Schlauch oder gar über das Netzkabel fest.
  - Nach dem Betrieb bzw. dem Entleeren verbleibt ggf. eine geringe Restmenge Wasser in der Schmutzwasserpumpe. Bei Einlagerung oder Transport in einem Fahrzeug ist deshalb eine geeignete Unterlage zu verwenden.

## 10. Wartung und Reinigung

---

Es sind keine für Sie zu wartenden Teile in der Schmutzwasserpumpe enthalten, öffnen oder zerlegen Sie sie deshalb niemals. Eine Wartung oder Reparatur und ein damit verbundenes Öffnen der Schmutzwasserpumpe darf nur von einem Fachmann oder einer Fachwerkstatt durchgeführt werden.

Vor einer Reinigung ist die Schmutzwasserpumpe auszuschalten und von der Netzspannung zu trennen, ziehen Sie den Netzstecker aus der Netzsteckdose.

Zur Reinigung der Außenseite der Schmutzwasserpumpe genügt ein sauberes, weiches Tuch. Spülen Sie die Außenseite ggf. mit klarem Wasser ab.

Evtl. Verschmutzungen der Ansaugöffnungen können unter fließendem Wasser (z.B. Gartenschlauch) entfernt werden. Das Schmutzwasserpumpeninnere kann ebenfalls mit fließendem Wasser ausgespült werden, indem der Schlauch und ein evtl. vorhandenes Anschlussstück entfernt wird.

Trocknen Sie die Schmutzwasserpumpe und das Netzkabel ab, bevor Sie sie aufbewahren.



Verwenden Sie auf keinen Fall aggressive Reinigungsmittel, Reinigungsalkohol oder andere chemische Lösungen, da dadurch das Gehäuse angegriffen oder gar die Funktion beeinträchtigt werden kann.

# 11. Beseitigung von Störungen

---

Mit der Schmutzwasserpumpe haben Sie ein Produkt erworben, welches nach dem Stand der Technik gebaut wurde und betriebssicher ist. Dennoch kann es zu Problemen und Störungen kommen. Beachten Sie deshalb folgende Informationen, wie Sie mögliche Störungen beheben können.

## **Schmutzwasserpumpe saugt nicht an**

- Öffnen Sie einen evtl. vorhandenen Absperrhahn auf der Druckseite, da die Luft im Schlauch bzw. in der Pumpe nicht entweichen kann. Bewegen Sie die Pumpe etwas hin und her. Füllen Sie ggf. Wasser in den Schlauch ein. Ziehen Sie den Netzstecker kurz aus der Netzsteckdose und stecken Sie ihn wieder ein.
- Reinigen Sie die Ansaugöffnungen (vorher Schmutzwasserpumpe von der Netzspannung trennen!).
- Die Wasserhöhe ist zu gering, es wird nur Luft angesaugt.

## **Schmutzwasserpumpe läuft nicht an bzw. bleibt bei Betrieb stehen**

- Kontrollieren Sie die Stromversorgung bzw. die Stromkreissicherung und den FI-Schutzschalter. Hat der FI-Schutzschalter ausgelöst, sollten Sie die Schmutzwasserpumpe von der Netzspannung trennen und auf Beschädigungen prüfen (z.B. Netzkabel).
- Das Pumpenrad im Inneren der Schmutzwasserpumpe ist durch Schmutz blockiert. Trennen Sie die Schmutzwasserpumpe von der Netzspannung, entfernen Sie den Schlauch und spülen Sie das Innere der Schmutzwasserpumpe mit Wasser aus.
- Der Schwimmerschalter ist nicht richtig positioniert.
- Der Übertemperaturschutz hat ausgelöst. Trennen Sie die Schmutzwasserpumpe von der Netzspannung und lassen Sie die Schmutzwasserpumpe abkühlen (mindestens 30 Minuten). Beseitigen Sie die Ursache für die Auslösung (z.B. Wassertemperatur zu hoch, Trockenlauf zu lang o.ä.).

## **Fördermenge wird geringer bzw. ist zu gering**

- Kontrollieren Sie die Ansaugöffnungen auf Verschmutzungen.
- Die Schmutzwasserpumpe saugt Luft an, da sich die Ansaugöffnungen nicht mehr komplett unter Wasser befinden.
- Prüfen Sie die Befestigung des Schlauchs an der Schmutzwasserpumpe.
- Prüfen Sie den Schlauch auf Undichtigkeiten oder Knicke.
- Die Fördermenge nimmt prinzipbedingt ab, je größer die Förderhöhe ist.
- Der Schlauchdurchmesser ist zu gering, der Schlauch ist durch Schmutz verstopft.

## **Schwimmerschalter löst nicht aus bzw. schaltet nicht ab**

- Der Schwimmerschalter ist nicht richtig positioniert.
- Befestigen Sie das Kabel zum Schwimmerschalter seitlich an der Kabelklemme, so dass der Schwimmerschalter bei Erreichen eines niedrigen Wasserstands in z.B. einer Zisterne richtig abschaltet.

## 12. Entsorgung

---



Elektronische Geräte sind Wertstoffe und gehören nicht in den Hausmüll. Entsorgen Sie das Produkt am Ende seiner Lebensdauer gemäß den geltenden gesetzlichen Bestimmungen.

## 13. Technische Daten

---

Betriebsspannung.....	230 V/AC, 50 Hz
Schutzklasse .....	I
Schutzart .....	IPX8
Nennleistung (P1).....	900 W
Ausgangsleistung (P2) .....	550 W
Selbstansaugend.....	nein
Übertemperaturschutz.....	ja
Trockenlaufschutz .....	nein
Anschlusskabel.....	H07RN-F, 3G1,0 mm <sup>2</sup> , Länge ca. 10 m
Eintauchtiefe.....	max. 7 m
Förderhöhe.....	max. 9 m
Fördermenge.....	max. 14000 l/h (abhängig von der Förderhöhe)
Fördermittel .....	Süßwasser
Korngröße/Schmutz.....	max. 35 mm
Fördermitteltemperatur .....	max. +35 °C
Schlauchanschluss.....	25,4 mm (1") oder 31,75 mm (1 1/4")
Abmessungen (L x B x H).....	182 x 170 x 344 mm
Gewicht.....	ca. 5,18 kg (incl. Kabel)

# Table of Contents



	Page
1. Introduction .....	14
2. Explanation of Symbols .....	14
3. Intended Use .....	15
4. Scope of Delivery.....	15
5. Safety Information.....	16
a) General Information.....	16
b) Site of Setup, Connection.....	16
c) Operation.....	17
6. Control Elements .....	19
7. Placement of the Dirt Water Pump .....	20
8. Commissioning .....	20
9. Decommissioning .....	21
10. Maintenance and Cleaning .....	21
11. Troubleshooting .....	22
12. Disposal .....	23
13. Technical Data .....	23

# 1. Introduction

---

Dear Customer,

thank you for purchasing this product.

This product complies with the statutory national and European requirements.

To maintain this status and to ensure safe operation, you as the user must observe these operating instructions!



These operating instructions are part of this product. They contain important notes on commissioning and handling. Also consider this if you pass on the product to any third party. Therefore, retain these operating instructions for reference!

If there are any technical questions, please contact:

International: [www.conrad.com/contact](http://www.conrad.com/contact)

United Kingdom: [www.conrad-electronic.co.uk/contact](http://www.conrad-electronic.co.uk/contact)

## 2. Explanation of Symbols

---



The symbol with a lightning bolt in a triangle is used where there is a health hazard, e.g. from electric shock.



The exclamation mark in a triangle indicates important notes in these operating instructions that must be observed strictly.



The arrow symbol indicates that special advice and notes on operation are provided.

## 3. Intended Use

---

The dirt water pump is intended for private use, e.g. in a hobby garden. The product is not intended for operation of irrigation or irrigation systems in commerce, industry or public areas (e.g. garden facilities).

Clean and contaminated fresh water is admissible as conveyed liquid (grain size up to 35 mm). The conveyed liquid must not be hotter than +35 °C.

The dirt water pump is used, e.g., recirculate/drain containers (rain water cistern), water supply of suitable devices in the garden via a house well (ground water) or pumping off water, e.g. from a swimming pool. The dirt water pump is also suitable for draining after flooding or for temporary water recirculation of ponds.

A, external float switch activates the dirt water pump automatically when the water level rises. The float switch can, however, be attached to the dirt water pump side if not in use.

These operating instructions must be passed on to any person who uses the dirt water pump. The dirt water pump must only be used if these operating instructions have been read and understood. The safety notes and all other information in these operating instructions always have to be observed.

Any use other than that described above can damage the product and may involve additional risks such as short circuit, fire, electric shock, etc. No part of this product must be modified or converted!

This product complies with the statutory national and European requirements. All company names and product names are trademarks of their respective owners. All rights reserved.

## 4. Scope of Delivery

---

- Dirt water pump
- L-shaped pipe piece
- Hose connection
- Operating instructions

### Current operating instructions

Download the current operating instructions via the link [www.conrad.com/downloads](http://www.conrad.com/downloads) or scan the QR code displayed. Observe the instructions on the website.



## 5. Safety Information

---



The guarantee/warranty will expire if damage is incurred resulting from non-compliance with these operating instructions. We do not assume any liability for consequential damage!



Nor do we assume any liability for damage to property or personal injury caused by improper use or failure to observe the safety information. The warranty/guarantee will expire in such cases!

### a) General Information

- For safety and licensing reasons, unauthorised conversion and/or modifications to the product are not permitted. Furthermore, this will render the guarantee/warranty void!
- The product is not a toy. Children cannot judge the dangers involved when handling electrical devices.
- The product corresponds to protection type IPX8.
- The product is designed according to protection class I. Only a proper protective contact mains socket of the public mains must be used as a voltage source (for the operating voltage of the dirt water pump, see chapter „Technical Data“).
- Do not leave the packaging material lying around carelessly as it can become a dangerous toy for children.
- Handle the product with care. It can be damaged by impact, blows or when dropped even from a low height.

### b) Site of Setup, Connection

- Install or operate the product in a way that it is out of reach of children.
- Using the product in or close to garden ponds, wells, swimming pools, fountains, etc. is only permissible if the product is operated by a leakage current protection switch (FI-protection switch) with a nominal error current of  $\leq 30$  mA).

If persons are present in a pool, swimming pond or garden pond, the product must not be operated in it.

In Austria, the product must only be installed and operated in or close to swimming pools and garden ponds if a suitable ÖVE-tested safety separating transformer is switched in front of it in addition to the leakage current protection switch.

- There must not be any ambience temperatures around or below freezing ( $< 0$  °C) at the operating site. The water in the dirt water pump would freeze and the higher volume of ice destroy the dirt water pump. Store the product dry and protected from frost in winter.
- If you are using an extension cord or if placement of cables to the dirt water pump is required, these cables must not have a cross section of less than the dirt water pump's. Only use extension lines with protective ground that are suitable for outdoor use.
- Protect the mains line of the dirt water pump against cold/heat, oil/gasoline and sharp edges; do not step on the mains line, do not drive on it (e.g. wheelbarrow, bicycle, car). Do not bend the mains line and do not place any objects on it.





- Ensure that electrical plug connections are in flooding-safe areas; otherwise, there is a danger to life from electric shock! If required, use suitable protective housings for the plug connections.
- Protect the mains plug from wetness! Never touch the mains plug with wet hands! There is danger to life from electric shock!
- The mains cable or mains plug must not be cut off.

### c) Operation

- The product must not be operated by children or teens. This also applies regarding persons who are not familiar with these operating instructions. Persons with limited physical or mental capacities must only use the product if supervised and instructed by a person responsible for them.
- Only fresh water with a temperature of no more than +35 °C must be conveyed.
- When pumping contaminated water, contaminations of a grain size up to 30 mm are admissible. Observe that the diameter of the hose used and the required connections are designed for such contaminations.
- The product is not suitable for conveying potable water.
- The product is not suitable for conveying corrosive/caustic, flammable or explosive liquids (e.g. gasoline, fuel oil, nitro diluent), grease, oils, salt water or sewage from toilets.
- The mains socket to which the dirt water pump is connected must be easily accessible. The mains cable must point downwards from the mains socket so that the water running back at the cable cannot enter the mains socket.
- If the dirt water pump is to be operated, e.g., in a well, it must be suitably attached, e.g. with a rope. The rope must be able to hold at least 3 times the weight of the dirt water pump for reasons of safety. Never attach the dirt water pump via its mains cable; also never use the mains cable to carry, hold or submerge the dirt water pump!
- The product is not protected against running dry.
- The product must not be operated unsupervised.
- The product must not work in permanent operation.
- No persons must be present in the conveyed medium during operation.
- The product must not be operated in or close to explosive liquids or gases; there is a danger of explosion!
- Consequential damage caused by malfunction or interference at the dirt water pump must be prevented by suitable measures (e.g. water level indicator, sensors, alarm devices, backup pump, etc.).
- The product is only suitable for use in temperate, not tropical, climates.
- Do not shut off the outlet side of the dirt water pump when it is in operation.

Use, e.g., a corresponding pressure switch to switch off power supply to the dirt water pump in time.

The dirt water pump pressure must not work against the closed pressure side for more than 5 minutes to prevent damage. The water present in the dirt water pump will heat up even during these 5 minutes. When the pressure side is opened, hot water will escape; danger of scalding/injury!



- Do not put the product with the intake openings directly into sludgy, sandy or stony ground, e.g. at the bottom of a garden pond. Use, e.g., a stone plate as a basis. Otherwise, the intake openings may be fully or partially blocked even after a short time!



Sand, small stones or other hard objects in the conveyed liquid will otherwise lead to increased wear and reduction of performance of the dirt water pump.

- Check the entire product for damage before any commissioning, e.g. damage to the casing and mains cable/plug.

If you find any damage, the product must not be used.

If the product is already connected to the mains voltage, first switch off all contacts of the associated mains socket by deactivating the circuit breaker or turning out fuse; then switch off the associated FI protection switch.

Only now unplug the dirt water pump mains plug from the mains socket. Do not operate the product anymore afterwards, but take it to a specialist workshop.

Never perform any repairs on your own. Always leave them to a specialist!

- If you have reason to believe that the dirt water pump can no longer be operated safely, disconnect it immediately and make sure it is not unintentionally operated; pull the mains plug from the socket. It can be assumed that safe operation is no longer possible if:

- the dirt water pump or connection lines show visible damage
- the dirt water pump no longer works
- the dirt water pump has been transported or stored under difficult circumstances
- if it was subjected to heavy stress during transport.

- Always disconnect the mains plug from the mains socket when you are no longer using the product, for troubleshooting or for cleaning/maintenance.

- Never pull the mains plug from the mains socket by pulling the cable. Always pull the mains plug from the mains socket by the lateral grip areas.

Never touch the mains plug with wet or damp hands; danger to life from electric shock!

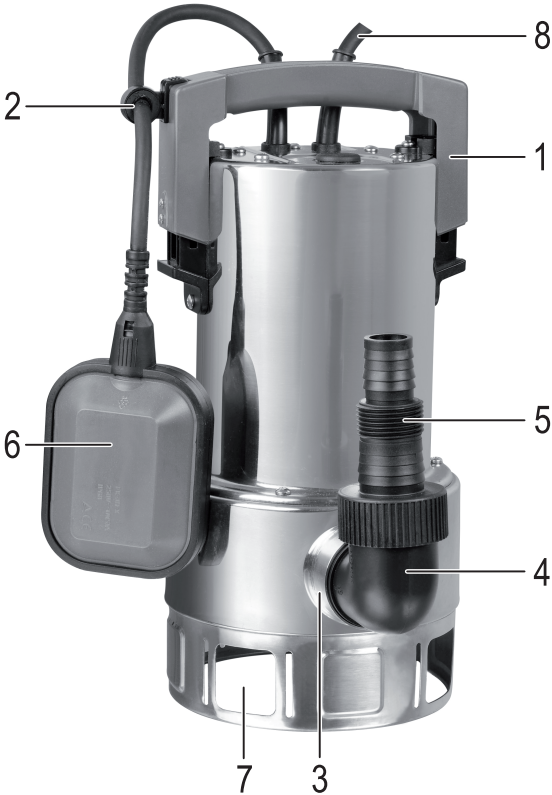
- Only transport the product at the carry handle but never at the mains cable.

- If the product is brought from a cold into a warm room (e.g. in transport), it is possible that condensation develops. This causes danger to life from electric shock!

Therefore, you should allow the product to warm up to room/ambience temperature before using it or connecting it to the mains voltage. This may take several hours.

# 6. Control Elements

---



- 1 Carry handle (also suitable for attaching a rope for submersion of the dirt water pump)
- 2 Cable clamp to adjust the float switch
- 3 Outlet opening
- 4 L-shaped pipe piece
- 5 Hose connection (can be shortened, depending on the hose diameter used)
- 6 Float switch
- 7 Intake openings
- 8 Mains cable with IP44 protective contact mains plug

## 7. Placement of the Dirt Water Pump

---

- Attach a sufficiently strong, water-tight rope to the carry handle (1) to lower the dirt water pump, e.g. into a well.



The dirt water pump must never be held or attached by the mains cable or the float switch! This may damage the mains cable; there is danger to life from electric shock! The dirt water pump also must not be attached via the hose.

Fasten the rope to a suitable holder.

- To connect the hose used by you to the dirt water pump, you may use the enclosed L-shaped pipe piece and the hose connection.



Observe that the diameter of the hose used and the required connections are designed for such contaminations.

- There is a cable clamp (2) on the side of the carry handle (1). It serves to fasten the cable to the float switch.

The activation/deactivation water level will later result from the position in which the float switch cable is attached.

Fasten the cable to the float switch very carefully and set the correct cable length for your application site.

## 8. Commissioning

---

- After lowering the dirt water pump into the well, etc. by a rope and fastening the rope accordingly, plug the mains plug into a properly installed protective ground mains socket. This must be an IP44 mains socket for operation in the outdoor area.



The mains plug must only be plugged into the mains socket when dry. There is danger to life from electric shock otherwise!

- When the float switch is placed correctly, the dirt water pump will switch on and start taking in water and transporting it through the exit opening.

If no water is conveyed, there is still air in the dirt water pump and the hose. You may be able to accelerate the intake process if you fill water into the hose or move the dirt water pump slightly back and forth or plug the mains plug in/out.

- The dirt water pump switches off automatically if the float switch drops.



The dirt water pump can also be operated manually by moving the cable of the float switch to the cable clamp accordingly.

The dirt water pump pressure pump must not be operated unsupervised then, because the dirt water pump will not switch off if there is no water, which would damage the pump.

## 9. Decommissioning

---

If the dirt water pump is to be disconnected from the hose (e.g. for cleaning, maintenance or storage in winter), proceed as follows:

- Disconnect the dirt water pump from the power supply, pull the mains plug from the mains socket.
- Pull the dirt water pump from the water by the attachment rope or carry handle.



The dirt water pump must never be pulled out by the mains cable or hose! This may damage the mains cable; there is danger to life from electric shock!

- Disconnect the hose from the dirt water pump.
- Let residual water run out of the dirt water pump by holding it diagonally.
- Dry the dirt water pump and the mains cable. Coil up the mains cable.
- Store the dirt water pump in a frost-protected and dry room over winter.



Also consider emptying the hoses placed outdoors to prevent frost damage; open any water taps that may be installed.

- Carry or transport the dirt water pump only by the carry handle. Never hold it by the hose or even the mains cable.
- After operation or emptying, a small amount of water may remain in the dirt water pump. Therefore, use a suitable support when storing or transporting it in a vehicle.

## 10. Maintenance and Cleaning

---

The dirt water pump has no parts that require maintenance by you. Therefore, never open or disassemble it. Maintenance or repair and opening of the dirt water pump in this context must only be performed by a specialist or specialist workshop.

Before cleaning, switch off the dirt water pump and disconnect it from the mains voltage; pull the mains plug from the mains socket.

To clean the outside of the dirt water pump, a dry, soft and clean cloth is sufficient. If required, flush the outside with clear water.

Any contamination of intake openings may be removed under running water (e.g. garden hose). The dirt water pump inside may be flushed with running water as well by removing the hose and any connection piece.

Dry the dirt water pump and the mains cable before storing it.



Never use any aggressive cleaning agents, cleaning alcohol or other chemical solutions, since these may damage the casing or even impair function.

# 11. Troubleshooting

---

With this dirt water pump, you purchased a product built to the state of the art and operationally safe. Nevertheless, problems or errors may occur. Therefore, observe the following information about troubleshooting.

## **Dirt water pump does not take in water**

- Open any present shut-off valve on the pressure-side, since air cannot escape from the hose or in the pump. Move the pump back and forth a little. If required, fill water into the hose. Briefly pull the mains plug from the socket and plug it back in.
- Clean intake openings (disconnect dirt water pump from the mains voltage first!).
- The water level is too low or air is sucked in as well.

## **The dirt water pump does not start up or stops in operation**

- Check the power supply or the circuit protection and the FI protection switch. If the FI protection switch has triggered, disconnect the dirt water pump from the mains voltage and check for damage (e.g. mains cable).
- The pump wheel inside the dirt water pump is blocked by dirt. Disconnect the dirt water pump from the mains voltage, remove the hose and flush the inside of the dirt water pump with water.
- The float switch has not been placed correctly.
- The overtemperature protection triggered. Disconnect the dirt water pump from the mains voltage and let the dirt water pump cool off (at least 30 minutes). Remove the cause for triggering (e.g. water temperature too high, running dry too long, etc.).

## **Conveyed volume reduces or is too low**

- Check the intake openings for contamination.
- The dirt water pump sucks in air because the intake openings are no longer completely submerged.
- Check the attachment of the hose to the dirt water pump.
- Check the hose for leaks or bends.
- The displacement reduces due to the principle the larger the conveyor height.
- The hose diameter is too low. The hose is clogged by dirt.

## **Float switch does not trigger or does not switch off**

- The float switch has not been placed correctly.
- Connect cable to the float switch to the side at the cable clamp so that the float switch switches off correctly when a low water level is reached, e.g. in a cistern.

## 12. Disposal

---



Electronic devices are recyclable and should not be disposed of in household waste. Dispose of the product according to the applicable statutory provisions at the end of its service life.

## 13. Technical Data

---

Operating voltage .....	230 V/AC, 50 Hz
Protection class .....	I
Protection type.....	IPX8
Nominal power (P1).....	900 W
Output power (P2).....	550 W
Self-priming .....	no
Overtemperature protection.....	yes
Running-dry protection .....	no
Connection cable.....	H07RN-F, 3G1.0 mm <sup>2</sup> , length approx. 10 m
Immersion depth.....	max. 7 m
Conveying height.....	max. 9 m
Conveyed volume.....	max. 14000 l/h (depending on the conveyed height)
Conveyor medium .....	Fresh water
Grain size/contamination .....	max. 35 mm
Conveyor agent temperature.....	max. +35 °C
Hose connection.....	25.4 mm (1") or 31.75 mm (1 1/4")
Dimensions (L x W x H).....	182 x 170 x 344 mm
Weight .....	approx. 5.18 kg (incl. cable)

	<b>Page</b>
1. Introduction .....	25
2. Explication des symboles .....	25
3. Utilisation conforme .....	26
4. Contenu de la livraison .....	26
5. Consignes de sécurité .....	27
a) Généralités .....	27
b) Lieu d'installation, branchement .....	27
c) Utilisation .....	28
6. Éléments de commande .....	30
7. Implantation de la pompe à eau usée .....	31
8. Mise en service .....	31
9. Mise hors service .....	32
10. Entretien et nettoyage .....	32
11. Dépannage .....	33
12. Élimination .....	34
13. Caractéristiques techniques .....	34



# 1. Introduction

---

Cher client, chère cliente,

nous vous remercions d'avoir acheté ce produit.

Ce produit est conforme aux exigences légales, nationales et européennes.

Afin de maintenir cet état et de garantir un fonctionnement sans danger, l'utilisateur doit impérativement observer le présent mode d'emploi !



Le présent mode d'emploi fait partie intégrante de ce produit. Il contient des remarques importantes à propos de la mise en service et de la manipulation. Observez ces remarques, même en cas de cession du produit à un tiers. Conservez donc le présent mode d'emploi afin de pouvoir le consulter à tout moment !

Pour toute question technique, veuillez vous adresser à:

France (email) : [technique@conrad-france.fr](mailto:technique@conrad-france.fr)

Suisse : [www.conrad.ch](http://www.conrad.ch)  
[www.biz-conrad.ch](http://www.biz-conrad.ch)

## 2. Explication des symboles

---



Le symbole avec l'éclair dans le triangle est utilisé lorsqu'il existe un risque pour votre santé, p. ex. par un choc électrique.



Le symbole avec le point d'exclamation dans le triangle indique des informations importantes dans ce mode d'emploi, qui doivent être impérativement observées.



Le symbole de la flèche précède les astuces et indications particulières sur le fonctionnement.

### 3. Utilisation conforme

---

La pompe à eau usée a été conçue pour un usage personnel, par ex. pour le jardinage dans le cadre des loisirs. Le produit ne convient pas à l'arrosage ou aux systèmes d'arrosage à usage commercial, industriel ou public (par ex. jardins municipaux).

De l'eau douce propre ou sale peut être employée comme liquide pompé (taille des particules jusqu'à 35 mm). La température du liquide pompé ne doit pas être supérieure à +35 °C.

La pompe à eau usée permet par ex. de transvaser ou de vider des réservoirs (citerne d'eau de pluie), d'alimenter en eau les appareils appropriés dans le jardin à partir d'un puits (nappe souterraine) ou de pomper l'eau, par ex. contenue dans une piscine. La pompe à eau usée convient également au drainage en cas d'inondation ou au brassage de l'eau des étangs pendant une durée limitée.

Un commutateur à flotteur externe active automatiquement la pompe à eau usée dès que le niveau d'eau monte. Lorsqu'il n'est pas utilisé, le commutateur à flotteur peut cependant également être fixé sur le côté de la pompe à eau usée.

Le présent mode d'emploi doit être remis à tous les utilisateurs de la pompe à eau usée. La pompe à eau usée doit uniquement être utilisée après avoir lu et compris le présent mode d'emploi. Impérativement observer les consignes de sécurité ainsi que toutes les autres informations qui figurent dans le présent mode d'emploi.

Toute utilisation autre que celle désignée ci-dessus peut endommager le produit et entraîner des risques de court-circuit, d'incendie, d'électrocution, etc. Il est interdit de modifier ou de transformer l'ensemble du produit !

Ce produit est conforme aux exigences légales, nationales et européennes. Tous les noms d'entreprises et appellations de produits contenus dans ce mode d'emploi sont des marques déposées des propriétaires respectifs. Tous droits réservés.

### 4. Contenu de la livraison

---

- Pompe à eau usée
- Raccord de tuyau en L
- Raccord de tuyau souple
- Mode d'emploi

#### Modes d'emploi actuels

Téléchargez le mode d'emploi général à partir du lien [www.conrad.com/downloads](http://www.conrad.com/downloads) ou scannez l'image du code QR. Suivez les instructions sur le site web.



## 5. Consignes de sécurité



Tout dommage résultant d'un non-respect du présent mode d'emploi annule la garantie ou garantie légale. Nous déclinons toute responsabilité pour les dommages consécutifs !



Nous déclinons toute responsabilité pour les dommages matériels ou corporels qui résultent d'une manipulation de l'appareil non conforme aux spécifications ou du non-respect des présentes consignes de sécurité. De tels cas entraînent l'annulation de la garantie ou garantie légale !

### a) Généralités

- Pour des raisons de sécurité et d'homologation, il est interdit de transformer et / ou de modifier soi-même le produit. La garantie ou garantie légale perdrait alors également sa validité !
- Ce produit n'est pas un jouet. Les enfants ne sont pas en mesure d'évaluer les dangers liés à la manipulation d'appareils électriques.
- Le produit correspond à la protection IPX8.
- La construction de l'appareil correspond à la classe de protection I. Seule une prise de courant de sécurité conforme du réseau d'alimentation public peut être employée comme source de tension (tension de service de la pompe à eau usée, voir chapitre « Caractéristiques techniques »).
- Ne laissez pas traîner le matériel d'emballage sans surveillance, il pourrait constituer un jouet dangereux pour les enfants.
- Ce produit doit être manipulé avec précaution ; les coups, les chocs ou une chute, même d'une faible hauteur, pourraient l'endommager.

### b) Lieu d'installation, branchement

- Montez et utilisez le produit de sorte à ce qu'il soit hors de la portée des enfants.
- Le produit peut uniquement être utilisé dans ou à proximité de bassins de jardin, de puits, de piscines, de fontaines ou autres à condition qu'il soit exploité avec un interrupteur différentiel (disjoncteur différentiel) avec un courant de fuite nominal inférieur ou égal à 30 mA.

Lorsque des personnes se trouvent dans une piscine, un étang de baignade ou une mare, il est interdit d'exploiter le produit.

En Autriche, l'exploitation du produit dans ou à proximité de piscines ou de mares nécessite, en plus de l'interrupteur différentiel, le montage en amont d'un transformateur de sécurité homologué par l'ÖVE (association autrichienne d'électrotechnique).

- Sur le lieu d'utilisation, les températures ambiantes ne doivent pas se situer autour ou sous le point de congélation (<0 °C). À cette température, l'eau gèle dans la pompe à eau usée ; le volume supérieur de la glace détruit la pompe à eau usée. En hiver, stocker le produit au sec et à l'abri du gel.
- Lorsque vous utilisez une rallonge ou que des câbles doivent être posés jusqu'à la pompe à eau usée, leur section ne doit pas être inférieure à celle de la pompe à eau usée en soi. Employez uniquement des rallonges munies d'un contact de protection adapté à une utilisation en plein air.



- Protégez le cordon d'alimentation de la pompe à eau usée contre le froid et la chaleur, le fioul et l'essence et les arêtes vives. Ne marchez pas sur le cordon d'alimentation, ne roulez pas non plus dessus (par ex. avec une brouette, un vélo ou une voiture). Ne pliez pas le cordon d'alimentation, ne déposez aucun objet dessus.
- Veillez à ce que les connecteurs électriques soit à l'abri des inondations. Le cas contraire, il y a danger de mort par électrocution ! Le cas échéant, employez un boîtier de protection adéquat pour les connecteurs à fiches.
- Protégez la fiche de secteur contre l'humidité ! Ne touchez jamais la fiche de secteur avec les mains mouillées ! Il y a danger de mort par électrocution !
- Il est interdit de découper le cordon d'alimentation ou la fiche de secteur.

### c) Utilisation

- Il est interdit aux enfants et aux adolescents d'utiliser le produit. Cela vaut également pour les personnes qui ne connaissent pas le contenu du présent mode d'emploi. Les personnes dont les capacités physiques ou mentales sont limitées peuvent uniquement employer le produit à condition qu'elles soient surveillées et instruites par une personne responsable.
- Uniquement employer de l'eau douce avec une température maximale de +35 °C comme liquide pompé.
- Durant le pompage d'eau usée, la taille des impuretés ne doit pas être supérieure à 30 mm. Veillez à ce que le diamètre du flexible employé et les raccords requis soient adaptés à la taille de telles impuretés.
- Le produit n'est pas conçu pour le refoulement d'eau potable.
- Le produit ne convient pas au refoulement de liquides corrosifs / caustiques, inflammables ou explosifs (par ex. essence, fioul, diluant pour laque cellulosique), de graisses, d'huiles, d'eau salée ou des eaux usées des toilettes.
- La prise de courant sur laquelle la pompe à eau usée est branchée doit facilement être accessible. Le cordon d'alimentation doit pointer vers le bas à partir de la prise de courant afin d'éviter que l'eau qui pourrait s'écouler le long du câble ne pénètre dans la prise de courant le cas échéant.
- Lorsque la pompe à eau usée doit par ex. être utilisée dans un puits, elle doit être fixée en conséquence, par ex. à l'aide d'une corde. Pour des raisons de sécurité, la corde doit au moins pouvoir supporter le triple du poids de la pompe à eau usée. Ne fixez jamais la pompe à eau usée à l'aide du cordon d'alimentation de la pompe à eau usée, n'employez pas non plus jamais le cordon d'alimentation pour porter, retenir ou immerger la pompe à eau usée !
- Le produit n'est pas protégé contre la marche à sec.
- Il est interdit d'utiliser le produit sans surveillance.
- Il est interdit de faire fonctionner le produit en continu.
- Durant l'utilisation, personne ne doit se tenir dans le liquide pompé.
- Il est interdit d'utiliser le produit dans ou à proximité de liquides ou gaz explosifs, il y a danger d'explosion !
- Prendre les mesures qui s'imposent afin d'éviter les dommages consécutifs à un dysfonctionnement ou à un défaut de la pompe à eau usée (par ex. avertisseur de manque d'eau, capteurs, appareils d'alarme, pompe de réserve, etc.).
- N'utilisez le produit que dans des régions climatiques modérées et non tropicales.



- N'obstruez pas la sortie de la pompe à eau usée tant qu'elle est en marche.

Employez par ex. un manostat approprié qui coupe l'alimentation électrique de la pompe à eau usée le cas échéant.



Afin d'éviter toute détérioration, la pompe à eau usée doit, au maximum, fonctionner pendant 5 minutes en cas de fermeture côté refoulement. 5 minutes suffisent déjà pour que l'eau contenue dans la pompe à eau usée ne chauffe. Lors de l'ouverture côté refoulement, de l'eau chaude s'échappe, danger d'ébouillement / de blessures !

- N'installez pas le produit directement avec les orifices d'aspiration dans le sol boueux, sableux ou pierreux, par ex. dans le sol d'une mare. Employez par exemple une dalle en pierre comme support. Le cas contraire, les orifices d'aspiration risqueraient de rapidement se boucher complètement ou partiellement !

Par ailleurs, le sable, les petits cailloux et les autres objets durs contenus dans le liquide pompé accélèrent l'usure et réduisent la puissance de la pompe à eau usée.

- Avant chaque mise en service, assurez-vous que le produit ne soit pas endommagé, par ex. au niveau du boîtier et du cordon d'alimentation / de la fiche de secteur.

Lorsque vous constatez des détériorations, il est interdit de mettre en marche le produit.

Si le produit est déjà connecté à la tension du secteur, déconnectez d'abord tous les pôles de la prise de courant correspondante en déconnectant le coupe-circuit automatique ou en dévissant le fusible puis en déconnectant ensuite le disjoncteur différentiel correspondant.

Vous pouvez maintenant débrancher la fiche de secteur de la pompe à eau usée de la prise de courant. Le produit ne doit ensuite plus être remis en service, confiez-le à un atelier spécialisé.

N'effectuez jamais vous-même les réparations, confiez-les toujours à un spécialiste !

- Lorsqu'un fonctionnement sans risque n'est plus garanti, il convient de mettre la pompe à eau usée hors service et de la protéger afin d'éviter toute remise en marche involontaire en débranchant la fiche de secteur de la prise de courant. Un fonctionnement sans risque n'est pas assuré lorsque :

- la pompe à eau usée ou les câbles de raccordement sont visiblement endommagés,
- la pompe à eau usée ne fonctionne plus,
- la pompe à eau usée a été transportée ou stockée dans des conditions défavorables,
- suite à de sévères contraintes liées au transport.

- Lorsque vous n'utilisez plus le produit, avant d'éliminer des défauts ou de réaliser un nettoyage ou des activités de maintenance, retirez toujours d'abord la fiche de secteur de la prise de courant.

- Ne débranchez jamais la fiche de la prise de courant en tirant sur le câble. Retirez toujours la fiche de la prise de courant en la saisissant au niveau des surfaces de préhension latérales.

Ne touchez jamais la fiche de secteur avec les mains humides ou mouillées ; il y a danger de mort par électrocution !

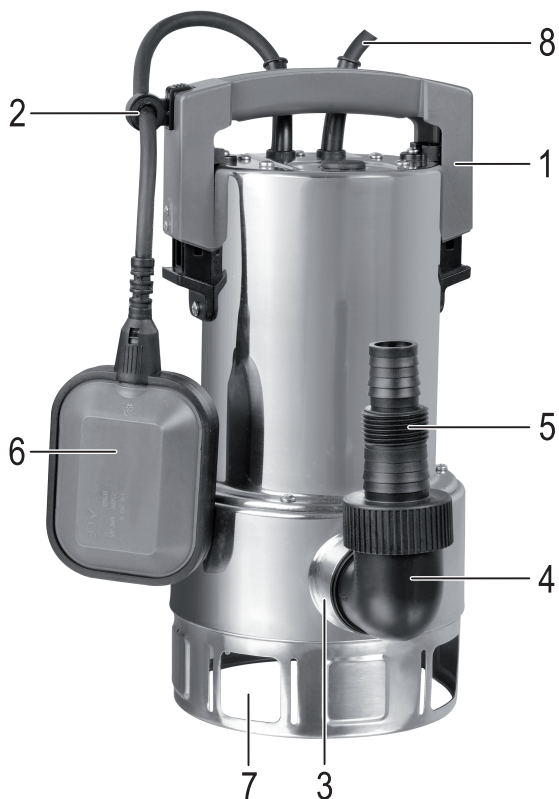
- Transportez le produit uniquement par la poignée, mais jamais par le cordon d'alimentation.

- En cas de déplacement de produit d'une pièce froide dans une pièce chaude (par ex. durant le transport), de l'eau de condensation peut se former. Il y a alors danger de mort par électrocution !

Attendez donc que le produit se soit acclimaté à température ambiante avant de l'utiliser ou de le connecter à la tension du secteur. Dans certains cas, cela peut durer plusieurs heures.

## 6. Éléments de commande

---



- 1 Poignée de transport (convient également à la fixation d'une corde en cas d'immersion de la pompe à eau usée)
- 2 Serre-câble pour le réglage du commutateur à flotteur
- 3 Orifice de sortie
- 4 Raccord de tuyau en L
- 5 Raccord du tuyau (raccourcissable, en fonction du diamètre du tuyau employé)
- 6 Commutateur à flotteur
- 7 Orifices d'aspiration
- 8 Cordon d'alimentation avec fiche de secteur de sécurité IP44

## 7. Implantation de la pompe à eau usée

---

- Fixez une corde suffisamment robuste à la poignée de transport (1) afin de descendre la pompe à eau usée, par ex. dans le puits.



Il est interdit de tenir ou de fixer la pompe à eau usée par son cordon d'alimentation ou son commutateur à flotteur ! Vous risqueriez alors d'endommager le cordon d'alimentation. En tel cas, il y a danger de mort par électrocution ! Il est également interdit de fixer la pompe à eau usée à l'aide du flexible.

Accrochez la corde à un support adéquat.

- Pour raccorder votre tuyau à la pompe à eau usée, vous pouvez employer le raccord de tuyau en L fourni et le raccord de tuyau.

→ Veillez à ce que le diamètre du tuyau employé et les raccords requis soient adaptés à la taille de telles impuretés.

- Un serre-câble (2) est fixé sur le côté de la poignée de transport (1). Il permet de fixer le câble raccordé au commutateur à flotteur.

Le niveau d'eau de mise en service ou de mise hors service peut varier en fonction de la fixation du câble du commutateur à flotteur.

Fixez très minutieusement le câble du commutateur à flotteur et ajustez la longueur du câble à la longueur requise pour votre application.

## 8. Mise en service

---

- Après avoir descendu la pompe à eau usée à l'aide d'une corde dans le puits ou autre et fixé la corde en conséquence, branchez la fiche de secteur dans une prise de courant de sécurité conforme. En cas d'exploitation en plein air, cette prise de courant doit disposer d'une protection IP44.



La fiche de secteur ne doit jamais être branchée sur la prise de courant lorsqu'elle est humide. Il y a sinon danger de mort par électrocution !

- Lorsque le commutateur à flotteur est positionné correctement, la pompe à eau usée se met en marche et commence à aspirer et à refouler l'eau à travers l'orifice d'aspiration.

Si l'eau n'est pas refoulée, cela signifie que la pompe à eau usée et le tuyau contiennent encore de l'air. Le cas échéant, vous pouvez également accélérer la procédure d'aspiration en versant de l'eau dans le tuyau, en balançant légèrement la pompe à eau usée ou en branchant puis en débranchant la fiche de secteur.

- La pompe à eau usée s'éteint automatiquement lorsque le commutateur à flotteur descend trop bas.

→ La pompe à eau usée peut également être exploitée à la main en déplaçant le câble du commutateur à flotteur en conséquence au niveau du serre-câble.

La pompe à eau usée ne doit alors pas fonctionner sans surveillance étant donné qu'elle ne s'éteindrait pas en cas de chute du niveau d'eau et qu'elle risquerait alors d'être endommagée.

## 9. Mise hors service

---

Pour débrancher le tuyau de la pompe à eau usée (par ex. pour le nettoyage, une opération de maintenance ou en cas de stockage durant l'hiver), procédez de la manière suivante :

- Débranchez la pompe à eau usée de l'alimentation électrique, débranchez la fiche de secteur de la prise de courant.
- Sortez la pompe à eau usée de l'eau en la tirant par la corde de fixation ou la poignée de transport.



La pompe à eau usée ne doit jamais être retirée en tirant sur le cordon d'alimentation ou le tuyau ! Vous risqueriez alors d'endommager le cordon d'alimentation. En tel cas, il y a danger de mort par électrocution !

- Débranchez le tuyau de la pompe à eau usée.
  - Inclinez la pompe à eau usée pour la vider de l'eau qu'elle contient.
  - Séchez la pompe à eau usée et le cordon d'alimentation. Enroulez le cordon d'alimentation.
  - En hiver, conservez la pompe à eau usée dans un local sec à l'abri du gel.
- N'oubliez pas de vider les tuyaux posés en plein air afin d'éviter les dégâts dus au gel. Le cas échéant, ouvrez les robinets installés.
- Portez ou transportez la pompe à eau usée uniquement en la tenant par la poignée de transport installée sur le dessus. Ne la tenez jamais par le tuyau et surtout pas par le cordon d'alimentation.
  - Après l'utilisation ou le vidage, une petite quantité d'eau reste dans la pompe à eau usée. Utilisez par conséquent lors du stockage ou du transport dans un véhicule un support approprié.

## 10. Entretien et nettoyage

---

La pompe à eau usée ne contient aucune pièce nécessitant un entretien. Il est donc interdit de l'ouvrir ou de la démonter. Toute opération de maintenance ou de réparation nécessitant une ouverture de la pompe à eau usée ne doit être effectuée que par un spécialiste ou un atelier spécialisé.

Avant de la nettoyer, éteignez la pompe à eau usée et débranchez-la de la tension du secteur en retirant la fiche de secteur de la prise de courant.

L'extérieur de la pompe à eau usée peut être nettoyé à l'aide d'un chiffon doux et propre. Le cas échéant, rincez l'extérieur à l'eau claire.

Le cas échéant, les impuretés contenues dans les orifices d'aspiration peuvent être éliminées sous l'eau courante (par ex. tuyau de jardin). L'intérieur de la pompe à eau usée peut également être rincé à l'eau courante après avoir retiré le tuyau et l'embout le cas échéant.

Séchez la pompe à eau usée et le cordon d'alimentation avant de la ranger.



N'employez jamais de détergents agressifs, de l'alcool de nettoyage ou d'autres solutions chimiques. Ces produits pourraient attaquer le boîtier ou nuire au bon fonctionnement de l'appareil.



# 11. Dépannage

---

Avec la pompe à eau usée, vous avez acquis un produit à la pointe du progrès technique qui offre une grande sécurité de fonctionnement. Il est toutefois possible que des problèmes ou des dysfonctionnements surviennent. Observez donc les informations suivantes afin d'éliminer d'éventuels problèmes.

## **La pompe à eau usée n'aspire pas**

- Le cas échéant, ouvrez le robinet d'arrêt côté refoulement car l'air contenu dans le tuyau ou la pompe ne peut pas s'échapper. Balancez légèrement la pompe. Le cas échéant, remplissez le tuyau d'eau. Débranchez brièvement la fiche de secteur de la prise de courant puis rebranchez-la.
- Nettoyez tous les orifices d'aspiration (après avoir débranché la pompe à eau usée de la tension du secteur !).
- Le niveau de l'eau est insuffisant ou seul de l'air est aspiré.

## **La pompe à eau usée ne démarre pas ou s'arrête durant l'utilisation**

- Contrôlez l'alimentation électrique ou le fusible du circuit électrique et le disjoncteur différentiel. Si le disjoncteur différentiel s'est déclenché, nous vous recommandons le débrancher la pompe à eau usée de la tension du secteur et de l'examiner afin de vous assurer de l'absence de détériorations (par ex. cordon d'alimentation).
- Des impuretés bloquent la roue de pompe à l'intérieur de la pompe à eau usée. Débranchez la pompe à eau usée de la tension du secteur, retirez le tuyau puis rincez à l'eau l'intérieur de la pompe à eau usée.
- Le commutateur à flotteur n'a pas correctement été positionné.
- La protection contre la surchauffe s'est déclenchée. Débranchez la pompe à eau usée de la tension du secteur et laissez-la refroidir (pendant au moins 30 minutes). Éliminez la cause pour le déclenchement (par ex. température de l'eau trop élevée, marche à sec prolongée, etc.).

## **Le débit de refoulement diminue ou est trop faible**

- Assurez-vous de la propreté des orifices d'aspiration.
- La pompe à eau usée aspire de l'air car les orifices d'aspiration ne sont plus complètement immergés.
- Contrôlez la fixation du tuyau sur la pompe à eau usée.
- Assurez-vous que le tuyau est étanche et qu'il n'est pas plié.
- Plus la hauteur de refoulement est élevée, plus le débit de refoulement diminue.
- Le diamètre du tuyau est trop faible, des impuretés bouchent le tuyau.

## **Le commutateur à flotteur n'active ou ne désactive pas la pompe**

- Le commutateur à flotteur n'a pas correctement été positionné.
- Fixez le câble du commutateur à flotteur sur le serre-câble sur le côté en veillant à ce que le commutateur à flotteur éteigne la pompe lorsque le niveau d'eau, par ex. dans une citerne, est trop bas.

## 12. Élimination

---



Les appareils électroniques sont des matières recyclables et ne doivent pas être jetés avec les ordures ménagères. Éliminez le produit à la fin de sa durée de vie conformément à la législation en vigueur.

## 13. Caractéristiques techniques

---

Tension de service.....	230 V/CA, 50 Hz
Classe de protection.....	I
Protection .....	IPX8
Puissance nominale (P1).....	900 W
Puissance de sortie (P2) .....	550 W
Autoamorçage .....	non
Protection contre la surchauffe.....	oui
Protection contre la marche à sec.....	non
Câble de raccordement .....	H07RN-F, 3G1,0 mm <sup>2</sup> , longueur env. 10 m
Profondeur d'immersion .....	max. 7 m
Hauteur de refoulement.....	max. 9 m
Débit de refoulement .....	max. 14000 l/h (dépend de la hauteur de refoulement)
Fluide pompé.....	eau douce
Taille des particules / impuretés .....	max. 35 mm
Température du fluide pompé.....	max. +35 °C
Raccord de tuyau souple.....	25,4 mm (1") ou 31,75 mm (1 1/4")
Dimensions (L x P x H) .....	182 x 170 x 344 mm
Poids.....	env. 5,18 kg (avec câble)

	<b>Pagina</b>
1. Inleiding .....	36
2. Verklaring van symbolen.....	36
3. Voorgeschreven gebruik.....	37
4. Leveringsomvang .....	37
5. Veiligheidsvoorschriften .....	38
a) Algemeen .....	38
b) Opstelplaats, aansluiting .....	38
c) Gebruik.....	39
6. Bedieningselementen .....	41
7. Opstelling van de afvalwaterpomp.....	42
8. Ingebruikname .....	42
9. Buitenbedrijfstelling.....	43
10. Onderhoud en reiniging .....	43
11. Verhelpen van storingen.....	44
12. Afvoer .....	45
13. Technische gegevens .....	45

# 1. Inleiding

---

Geachte klant,

hartelijk dank voor de aanschaf van dit product.

Dit product voldoet aan de wettelijke nationale en Europese voorschriften.

Volg de instructies van de gebruiksaanwijzing op om deze status van het apparaat te handhaven en een ongevaarlijke werking te garanderen!



Deze gebruiksaanwijzing hoort bij dit product. Deze bevat belangrijke instructies voor de ingebruikname en bediening. Let hierop, ook wanneer u dit product aan derden doorgeeft. Bewaar deze gebruiksaanwijzing zorgvuldig voor toekomstige referentie!

Bij technische vragen kunt u zich wenden tot onze helpdesk.

Voor meer informatie kunt u kijken op [www.conrad.nl](http://www.conrad.nl) of [www.conrad.be](http://www.conrad.be).

## 2. Verklaring van symbolen

---



Het symbool met de bliksemschicht in een driehoek geeft aan wanneer er gevaar bestaat voor uw gezondheid, bijv. door een elektrische schok.



Het symbool met het uitroepteken in een driehoek wijst op belangrijke aanwijzingen in deze gebruiksaanwijzing die in ieder geval moeten worden opgevolgd.



Het pijlsymbool ziet u, wanneer u bijzondere tips en aanwijzingen voor de bediening zult verkrijgen.

## 3. Voorgeschreven gebruik

---

De afvalwaterpomp is bedoeld voor privé-gebruik in een hobbytuin. Het product is niet voor gebruik in irrigatiesystemen, vb. industriële irrigatiesystemen of in het openbaar domein (vb. tuininstallaties) geschikt.

Als transportvloeistof is schoon en vuil zoet water toegelaten (korrelgrootte tot 35 mm). De temperatuur van de transportvloeistof mag niet hoger zijn dan +35 °C.

Met deze afvalwaterpomp kunt u vb. reservoirs leeg-/overpompen (regenwatertanks), voor de watervoorziening in een tuin via een waterput zorgen (grondwater) of water wegpompen, vb. uit een zwembad. De afvalwaterpomp is ook geschikt voor het wegpompen van water bij overstromingen of voor beperkte waterhercirculatie van dijken.

Een externe vlotterschakelaar activeert de afvalwaterpomp automatisch bij stijgend waterpeil. De vlotterschakelaar kan echter bij niet-gebruik ook aan de zijde van de afvalwaterpomp worden bevestigd.

Deze bedieningshandleiding moet aan elke persoon worden gegeven die de afvalwaterpomp gebruikt. De afvalwaterpomp mag pas worden gebruikt als deze bedieningshandleiding werd gelezen en begrepen. De veiligheidsinstructies en alle andere informatie in deze gebruiksaanwijzing dienen absoluut in acht te worden genomen.

Een andere toepassing dan hierboven beschreven kan leiden tot beschadiging van het product. Daarnaast bestaat het risico van bijv. kortsluiting, brand of een elektrische schok. Het totale product mag niet worden gewijzigd resp. omgebouwd!

Dit product voldoet aan de wettelijke nationale en Europese normen. Alle vermelde bedrijfs- en productnamen zijn handelsmerken van de respectievelijke eigenaren. Alle rechten voorbehouden.

## 4. Leveringsomvang

---

- Afvalwaterpomp
- L-vormig verbindingstuk
- Slangaansluiting
- Gebruiksaanwijzing

### Actuele gebruiksaanwijzingen

Download de actuele gebruiksaanwijzingen via de link [www.conrad.com/downloads](http://www.conrad.com/downloads) of scan de afgebeelde QR-code. Volg de aanwijzingen op de website.



## 5. Veiligheidsvoorschriften



Bij schade veroorzaakt door het niet opvolgen van de bedieningshandleiding, vervalt het recht op garantie. Voor vervolgschade die hieruit ontstaat, zijn wij niet aansprakelijk!



Voor materiële of persoonlijke schade, die door ondeskundig gebruik of niet inachtname van de veiligheidsvoorschriften veroorzaakt worden zijn wij niet aansprakelijk. In zulke gevallen vervalt de garantie!

### a) Algemeen

- Om veiligheids- en toelatingsredenen is het eigenhandig ombouwen en/of wijzigen van het product niet toegestaan. Hierdoor vervalt bovendien de garantie!
- Het product is geen speelgoed. Kinderen kunnen niet inschatten welke gevaren aan het gebruik van elektrische apparatuur zijn verbonden.
- Het product voldoet aan beschermingsgraad IPX8.
- De bouw van het product komt overeen met beschermingsklasse I. Als spanningsbron mag slechts een standaard contactdoos met randaarding van het openbaar stroomnet worden gebruikt (voor de bedrijfsvoeding van de afvalwaterpomp, zie hoofdstuk „Technische gegevens“).
- U mag het verpakkingsmateriaal niet zomaar laten rondslingeren. Dit is gevaarlijk speelgoed voor kinderen.
- Behandel het product voorzichtig, door stoten, schokken of een val - zelfs van geringe hoogte - kan het beschadigen.

### b) Opstelplaats, aansluiting

- Monteer of gebruik het product zo dat het niet bereikt kan worden door kinderen.
- U mag het product enkel in of in de buurt van tuinvijvers, putten, zwembaden, fonteinen e.d. gebruiken als het via een FI-aardlekschakelaar met een nominale lekstroom van  $\leq 30$  mA wordt gebruikt.

Als er zich personen in een zwembad, zwem- of tuinvijver bevinden, mag het product daarin niet worden gebruikt.

In Oostenrijk mag u het product enkel in of in de buurt van zwembaden en tuinvijvers monteren en gebruiken als er naast de FI-aardlekschakelaar ook nog een geschikte ÖVE-gekeurde scheidingstransformator voorgeschakeld wordt.

- Op de plaats van gebruik mogen de omgevingstemperaturen niet rond of onder het vriespunt ( $< 0$  °C) liggen. In zo'n geval zal het water in de afvalwaterpomp bevriezen. Door het hogere volume van het ijs zal de afvalwaterpomp vernield worden. Het product moet in de winter op een droge en vorstvrije plaats opgeslagen worden.
- Als u een verlengsnoer gebruikt of als het nodig is om kabels tot aan de afvalwaterpomp te leggen, mogen deze geen kleinere diameter hebben dan de afvalwaterpomp zelf. Gebruik uitsluitend verlengsnoeren met randaarding die voor buitenshuis gebruik zijn geschikt.



- Bescherm het netsnoer van de afvalwaterpomp tegen koude/hitte, olie/benzine en scherpe randen; stap niet op het netsnoer, rijd er niet overheen (bv. kruiwagen, fiets, auto). Knik het netsnoer nooit, plaats er geen voorwerpen op.
- Zorg ervoor, dat de elektrische stekkerverbindingen zich op een plek bevinden die beschut is tegen overstromingen. Anders bestaat levensgevaar door elektrische schokken! Gebruik evt. een geschikte beschermbehuizing voor de steekverbindingen.
- Bescherm de netstekker tegen vocht! Raak de netstekker nooit met natte handen aan! Er bestaat het levensgevaar door een elektrische schok!
- Het netsnoer of de netstekker mogen niet waden afgesneden.

### c) Gebruik

- Het product mag niet door kinderen of jongeren worden gebruikt. Hetzelfde geldt voor personen die niet met de bedieningshandleiding zijn vertrouwd. Personen met beperkte lichamelijke of mentale vermogens mogen het product uitsluitend gebruiken als ze onder toezicht staan van een verantwoordelijke persoon of werden geïnstrueerd.
- Als pompvloeistof is uitsluitend zoet water met een temperatuur van maximum +35 °C toegelaten.
- Bij het pompen van vervuild water is vervuiling met een korrelgrootte tot 30 mm toegelaten. Let op dat de diameter van de gebruikte leiding en de nodige aansluitingen voor dergelijke vervuiling geschikt zijn.
- Het product is niet geschikt voor het pompen van drinkwater.
- Het product is niet geschikt voor het pompen van corrosieve/bijtende, brandbare of explosieve vloeistoffen (vb. benzine, stookolie, nitroverdunder), vetten, oliën, zout water of afvalwater uit toiletten.
- De contactdoos waaraan de afvalwaterpomp wordt aangesloten, moet makkelijk toegankelijk zijn. Het netsnoer moet van de contactdoos weg naar beneden wijzen zodat teruglopend water aan de kabel niet in de contactdoos kan indringen.
- Als de afvalwaterpomp vb. in een waterput wordt gebruikt, is een geschikte bevestiging nodig, vb. een zeil. Het zeil moet omwille van veiligheidsredenen minstens het 3-voudige gewicht van de afvalwaterpomp kunnen dragen. Bevestig de afvalwaterpomp nooit aan de hand van het netsnoer van de pomp; gebruik het netsnoer ook nooit om de afvalwaterpomp te dragen, vast te houden of onder te dompelen!
- Het product is niet beschermd tegen droogloop.
- Het product mag niet zonder toezicht worden gebruikt.
- Het product mag niet continu worden gebruikt.
- Men mag zich niet in de buurt van het pompmechanisme ophouden.
- Het product mag niet in of in de buurt van explosieve vloeistoffen of gassen worden gebruikt, er bestaat explosiegevaar!
- Gevolgschade die als gevolg van een defect of storing aan de afvalwaterpomp kan optreden, moet door geschikte maatregelen worden verhinderd (vb. waterpeilmelder, sensoren, alarmtoestellen, reservepomp, etc.).
- Gebruik het apparaat uitsluitend in een gematigd klimaat; niet in een tropisch klimaat.

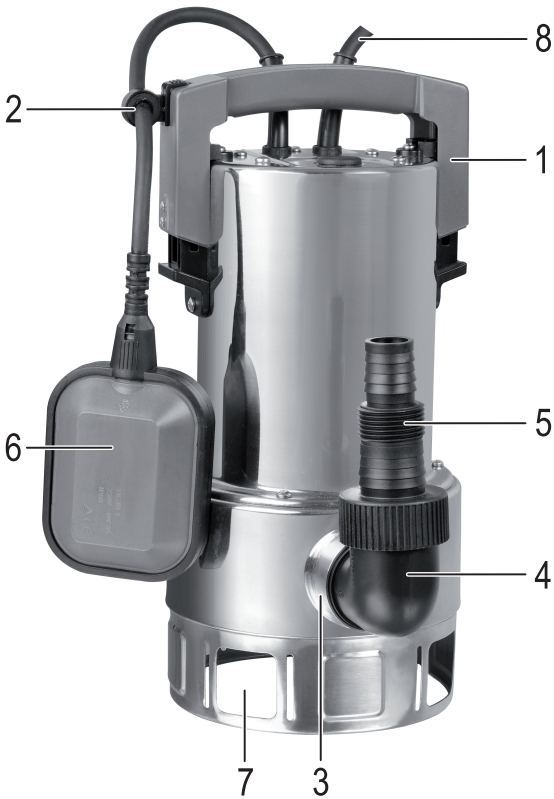


- U mag de afvoorzijde van de afvalwaterpomp niet blokkeren als deze gebruikt wordt.  
Gebruik bijvoorbeeld een geschikte drukschakelaar die de voedingsspanning van de afvalwaterpomp op tijd uitschakelt.  
Om beschadigingen te voorkomen mag de afvalwaterpomp maximaal 5 minuten tegen de gesloten perszijde werken. Tijdens deze 5 minuten zal het water in de afvalwaterpomp reeds opwarmen. Wordt de drukzijde geopend, dan stroomt heet water uit, gevaar voor verbrandingen en verwondingen!
- Stel het product met de aanzuigopeningen niet onmiddellijk in een modderige, zanderige of stenen bodem, vb. van een tuinvijver. Gebruik bijvoorbeeld een stenen plaat als ondergrond. Anders kunnen de aanzuigopeningen reeds na korte tijd helemaal of deels geblokkeerd worden!  
Bovendien leiden zand, steentjes of andere harde voorwerpen in de pompvloeistof tot een verhoogde slijtage en verminderde prestaties van de afvalwaterpomp.
- Kijk het gehele product vóór elk gebruik op beschadigingen na. Controleer de behuizing en het netsnoer/ de netstekker.  
Als u beschadigingen vaststelt, mag het product niet gebruikt worden.  
Als het product reeds met de netspanning is verbonden, verwijdert u eerst de bijhorende contactdoos van alle polen door de slagpenzekering uit te schakelen, resp. zekering uit te draaien en vervolgens de bijhorende aardlekschakelaar uit te schakelen.  
Pas nu mag u de stekker van de afvalwaterpomp uit het stopcontact nemen. Het product mag daarna niet meer worden gebruikt, breng het naar een onderhoudswerkplaats.  
Voer herstellingen nooit zelf uit, laat deze over aan een vakman!
- Indien kan worden aangenomen dat gebruik zonder gevaren niet meer mogelijk is, dan moet de afvalwaterpomp buiten bedrijf worden gesteld (stekker uit stopcontact trekken) en worden beveiligd tegen onopzettelijk gebruik. Trek de stekker uit de contactdoos. Er mag worden aangenomen dat het apparaat niet meer veilig te gebruiken is, wanneer:
  - de afvalpomp of de aansluitleidingen zichtbare beschadigingen vertonen
  - de afvalwaterpomp niet meer functioneert
  - de afvalwaterpomp onder ongunstige omstandigheden getransporteerd of opgeslagen werd
  - wanneer er zware transportbelasting is opgetreden.
- Trek altijd de netstekker uit de contactdoos als u het product niet meer gebruikt, als er storingen moeten worden verholpen of als een reinigings- of onderhoudsbeurt moet worden uitgevoerd.
- Trek de stekker nooit aan de kabel uit de contactdoos. Trek de stekker steeds aan de zijdelingse greepvlakken uit de contactdoos.  
U mag de stekker nooit met vochtige of natte handen aanraken. Dit kan levensgevaarlijke elektrische schokken tot gevolg hebben!
- Transporteer het product alleen met de greep, nooit met het netsnoer.
- Wanneer het product van een koude naar een warme ruimte wordt gebracht (b.v. bij transport), kan condenswater ontstaan. Hierdoor bestaat levensgevaar door een elektrische schok!  
Laat het product daarom eerst op kamer-/omgevingstemperatuur komen, vóórdat u het gebruikt of met de netspanning verbindt. Dit kan soms meerdere uren duren.



## 6. Bedieningselementen

---



- 1 Handvat (ook geschikt voor de bevestiging van een zeil voor het onderdompelen van de afvalwaterpomp)
- 2 Kabelklem voor het instellen van de vlotterschakelaar
- 3 Uitlaatopening
- 4 L-vormig verbindingstuk
- 5 Leidingsaansluiting (verkortbaar, afhankelijk van de gebruikte leidingsdiameter)
- 6 Vlotterschakelaar
- 7 Aanzuigopeningen
- 8 Netsnoer met IP44-netstekker met randaarding

## 7. Opstelling van de afvalwaterpomp

---

- Bevestig aan het handvat (1) een voldoende sterk, waterbestendig zeil om de afvalwaterpomp vb. in de waterput te laten zakken.



De afvalwaterpomp mag nooit via het netsnoer of de vlotterschakelaar worden vastgehouden of bevestigd! Daarbij kan het snoer beschadigd worden. Er bestaat levensgevaar door elektrische schokken! De afvalwaterpomp mag ook niet via de leiding worden bevestigd.

Maak het zeil aan een geschikte houder vast.

- Om de door u gebruikte leiding met de afvalwaterpomp te verbinden, kunt u het meegeleverde L-vormige verbindingstuk en de leidingsaansluiting gebruiken.



Let op dat de diameter van de gebruikte leiding en de nodige aansluitingen voor dergelijke vervuiling geschikt zijn.

- Aan de kant van het handvat (1) bevindt zich een kabelklem (2). Dit oog dient om het snoer aan de vlotterschakelaar vast te maken.

Naargelang van hoe het snoer aan de vlotterschakelaar wordt vastgemaakt, volgt later het overeenkomstige inschakel- of uitschakelwaterpeil.

Maak het snoer naar de vlotterschakelaar zeer zorgvuldig vast en stel de juiste kabellengte in voor uw gebruiklocatie.

## 8. Ingebruikname

---

- Nadat u de afvalwaterpomp aan een zeil in de waterput hebt laten zakken en het zeil hebt bevestigd, steekt u de stekker in een volgens de voorschriften geïnstalleerde contactdoos met randaarding. Voor buitenshuis gebruik moet het om een IP44-contactdoos gaan.



De netstekker mag uitsluitend in de contactdoos worden gestopt, wanneer deze droog is. In het andere geval bestaat levensgevaar door een elektrische schok!

- Wanneer de vlotterschakelaar juist is gepositioneerd, schakelt de afvalwaterpomp zich in en begint deze water aan te zuigen en via de uitlaatopening te pompen.

Als er geen water wordt gepompt, bevindt zich nog lucht in de afvalwaterpomp en de leiding. Evt. kunt u het aanzuigen versnellen als u water in de leiding inbrengt of de afvalwaterpomp een beetje heen en weer beweegt of de netstekker in-/uittrekt.

- De afvalwaterpomp schakelt zichzelf automatisch uit, wanneer de vlotterschakelaar naar beneden zakt.



De afvalwaterpomp kan ook manueel worden gebruikt door het snoer van de vlotterschakelaar overeenkomstig aan de kabelklem te verschuiven.

De afvalwaterpomp mag hier echter niet zonder toezicht worden gebruikt aangezien de afvalwaterpomp zichzelf niet uitschakelt wanneer er te weinig water is en daardoor beschadigd raakt.

## 9. Buitenbedrijfstelling

---

Ga als volgt te werk om de afvalwaterpomp van de leiding los te koppelen (bv. voor reiniging, onderhoud of opslag in de winter):

- Koppel de afvalwaterpomp los van de netspanning. Haal de stekker uit de contactdoos.
- Trek de afvalwaterpomp aan de hand van het bevestigingszeil of het handvat uit het water.



De afvalwaterpomp mag nooit via het netsnoer of de buis worden uitgetrokken! Daarbij kan het snoer beschadigd worden. Er bestaat levensgevaar door elektrische schokken!

- Ontkoppel de leiding van de afvalwaterpomp.
- Laat het restwater uit de afvalwaterpomp uitlopen door deze schuin te houden.
- Droog de afvalwaterpomp en het netsnoer af. Wikkel dan het netsnoer op.
- In de winter moet u de afvalwaterpomp in een vorstvrije en droge ruimte opslaan.



Denk ook eraan om de leidingen die buitenshuis geïnstalleerd zijn te ledigen om vorstschade te voorkomen. Open eventuele waterkranen.

- Draag en transporteer de afvalwaterpomp uitsluitend aan het handvat. U mag de pomp nooit aan de leiding of zelfs aan het netsnoer vasthouden.
- Na het gebruik en het ledigen zal er nog evt. een kleine hoeveelheid water in de afvalwaterpomp blijven. Bij de opslag of het transport in een voertuig moet u daarom een geschikte ondergrond gebruiken.

## 10. Onderhoud en reiniging

---

Er zijn geen onderdelen in de afvalwaterpomp die door u onderhouden moeten worden. U mag de pomp daarom nooit openen of demonteren. De afvalwaterpomp mag alleen door een vakman of een reparatiedienst onderhouden en gerepareerd worden.

Vóórdat de afvalwaterpomp gereinigd wordt, moet u deze uitschakelen en van de netspanning loskoppelen. Haal de stekker uit het stopcontact.

Gebruik voor de reiniging van de buitenkant van de afvalwaterpomp een schone, zachte doek. Spoel de buitenkant evt. met zuiver water af.

Eventuele vervuilingen van de aanzuigopeningen kunnen onder stromend water (van een tuinslang) verwijderd worden. U kunt ook het binnenste van de afvalwaterpomp met stromend water uitspoelen als u de leiding en een evt. aanwezig aansluitstuk verwijderd.

Droog de afvalwaterpomp en het netsnoer af voor u deze opbergt.



Gebruik in geen geval agressieve schoonmaakmiddelen of oplosmiddelen, reinigingsalcohol of andere chemische oplossingen, aangezien die de behuizing kunnen aantasten of de goede werking kunnen schaden.

# 11. Verhelpen van storingen

---

Met de afvalwaterpomp heeft u een betrouwbaar product verworven dat volgens de nieuwste technische inzichten vervaardigd werd. Toch kan het tot problemen en storingen komen. Neem daarom de volgende informatie in acht, over hoe u mogelijke storingen kunt verhelpen.

## **Afvalwaterpomp zuigt niet aan**

- Open een evt. aanwezige sluitkraan aan de drukzijde aangezien de lucht niet uit de leiding of pomp kan ontsnappen. Beweeg de pomp een beetje heen en weer. Breng evt. water in de leiding in. Trek de netstekker kort uit de contactdoos en verbind ze opnieuw.
- Reinig de aanzuigopeningen (vooraf afvalwaterpomp van de netspanning loskoppelen!).
- De waterhoogte is te laag, resp. er wordt ook lucht aangezogen.

## **De afvalwaterpomp werkt niet of stopt tijdens het gebruik**

- Controleer de stroomtoevoer of de stroomkringzekerheid en de aardlekschakelaar. Als de aardlekschakelaar is geactiveerd moet u de afvalwaterpomp van de stroomtoevoer ontkoppelen en op schade controleren (vb. netsnoer).
- Het pompwiel aan de binnenzijde van de afvalwaterpomp is door vuil geblokkeerd. Ontkoppel de afvalwaterpomp van de stroomtoevoer, verwijder de leiding en spoel de binnenkant van de afvalwaterpomp met water.
- De vlotterschakelaar werd niet correct geplaatst.
- De overtemperatuurbeveiliging is gesmolten. Ontkoppel de afvalwaterpomp van de netspanning en laat de afvalwaterpomp volledig afkoelen (minimum 30 minuten). Neem de oorzaak voor de overbelasting weg (vb. watertemperatuur te hoog, te lange droogloop, etc.).

## **Doorvoerverplaatsing wordt minder, resp. is te laag**

- Controleer de aanzuigopeningen op vervuiling.
- De afvalwaterpomp zuigt lucht omdat de aanzuigopeningen niet meer volledig onder water liggen.
- Controleer de bevestiging van de leiding aan de afvalwaterpomp.
- Controleer de leiding op ondichtheden of knikken.
- De doorvoerverplaatsing neemt in principe af, naarmate de opvoerhoogte groter is.
- De leidingsdiameter is te klein, de leiding is door vuil verstopt.

## **Vlotterschakelaar activeert de pomp niet of schakelt deze niet uit**

- De vlotterschakelaar werd niet correct geplaatst.
- Bevestig het snoer naar vlotterschakelaar aan de zijde van de kabelklem zodat de vlotterschakelaar bij het bereiken van een laag waterpeil in vb. een cistern zich correct uitschakelt.

## 12. Afvoer

---



Elektronische apparaten kunnen gerecycled worden en horen niet thuis in het huisvuil. Het product dient na afloop van de levensduur volgens de geldende wettelijke voorschriften te worden afgevoerd.

## 13. Technische gegevens

---

Bedrijfsspanning .....	230 V/AC, 50 Hz
Beschermingsklasse.....	I
Beschermingstype .....	IPX8
Nominaal vermogen (P1).....	900 W
Uitgangsvermogen (P2).....	550 W
Zelfaanzuigend .....	neen
Bescherming tegen oververhitting .....	ja
Droogloopbescherming .....	neen
Aansluitkabel .....	H07RN-F, 3G1,0 mm <sup>2</sup> , lengte ca. 10 m
Dompeldiepte .....	max. 7 m
Opvoerhoogte.....	max. 9 m
(Doorvoer)verplaatsing .....	max. 14000 l/h (afhankelijk van de opvoerhoogte)
Pompmedium .....	Zoet water
Korrelgrootte/vuil .....	max. 35 mm
Pompmediumtemperatuur .....	max. +35 °C
Leidingsaansluiting .....	25,4 mm (1") of 31,75 mm (1 1/4")
Afmetingen (L x B x H).....	182 x 170 x 344 mm
Gewicht.....	ca. 5,18 kg (incl. snoer)





**(D)** Dies ist eine Publikation der Conrad Electronic SE, Klaus-Conrad-Str. 1, D-92240 Hirschau ([www.conrad.com](http://www.conrad.com)).

Alle Rechte einschließlich Übersetzung vorbehalten. Reproduktionen jeder Art, z. B. Fotokopie, Mikroverfilmung, oder die Erfassung in elektronischen Datenverarbeitungsanlagen, bedürfen der schriftlichen Genehmigung des Herausgebers. Nachdruck, auch auszugsweise, verboten. Die Publikation entspricht dem technischen Stand bei Drucklegung.

Copyright 2017 by Conrad Electronic SE.

**(GB)** This is a publication by Conrad Electronic SE, Klaus-Conrad-Str. 1, D-92240 Hirschau ([www.conrad.com](http://www.conrad.com)).

All rights including translation reserved. Reproduction by any method, e.g. photocopy, microfilming, or the capture in electronic data processing systems require the prior written approval by the editor. Reprinting, also in part, is prohibited. This publication represent the technical status at the time of printing.

Copyright 2017 by Conrad Electronic SE.

**(F)** Ceci est une publication de Conrad Electronic SE, Klaus-Conrad-Str. 1, D-92240 Hirschau ([www.conrad.com](http://www.conrad.com)).

Tous droits réservés, y compris de traduction. Toute reproduction, quelle qu'elle soit (p. ex. photocopie, microfilm, saisie dans des installations de traitement de données) nécessite une autorisation écrite de l'éditeur. Il est interdit de le réimprimer, même par extraits. Cette publication correspond au niveau technique du moment de la mise sous presse.

Copyright 2017 by Conrad Electronic SE.

**(NL)** Dit is een publicatie van Conrad Electronic SE, Klaus-Conrad-Str. 1, D-92240 Hirschau ([www.conrad.com](http://www.conrad.com)).

Alle rechten, vertaling inbegrepen, voorbehouden. Reproducties van welke aard dan ook, bijvoorbeeld fotokopie, microverfilmung of de registratie in elektronische gegevensverwerkingsapparatuur, vereisen de schriftelijke toestemming van de uitgever. Nadruk, ook van uittreksels, verboden. De publicatie voldoet aan de technische stand bij het in druk bezorgen.

Copyright 2017 by Conrad Electronic SE.