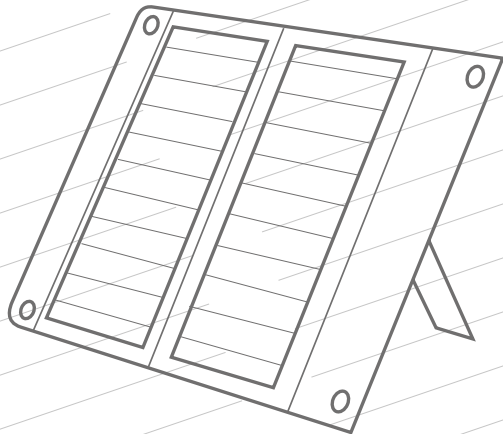


DÖRR

SOLAR PANEL SP-10 000

DE BEDIENUNGSANLEITUNG
GB INSTRUCTION MANUAL
FR NOTICE D'UTILISATION
ES MANUAL DE INSTRUCCIONES
IT MANUALE D'ISTRUZIONI





SP-10000 SOLAR PANEL

VIELEN DANK, dass Sie sich für ein Qualitätsprodukt aus dem Hause DÖRR entschieden haben.

Bitte lesen Sie vor dem ersten Gebrauch die Bedienungsanleitung und die Sicherheitshinweise aufmerksam durch. Bewahren Sie die Bedienungsanleitung zusammen mit dem Gerät für den späteren Gebrauch auf. Sollten andere Personen dieses Gerät nutzen, so stellen Sie diesen diese Anleitung zur Verfügung. Wenn Sie das Gerät verkaufen, gehört diese Anleitung zum Gerät und muss mitgeliefert werden.

DÖRR haftet nicht bei Schäden durch unsachgemäßen Gebrauch oder bei Nichtbeachten der Bedienungsanleitung und der Sicherheitshinweise.

01 | ▲ SICHERHEITSHINWEISE

- Schützen Sie das Solar Panel vor extremen Temperaturen über +45°, die z.B. in Fahrzeugen entstehen können.
- Das Solar Panel ist spritzwasserabweisend, sollte aber nicht dauerhaft Regen ausgesetzt werden. Nicht ins Wasser werfen.
- Das Solar Panel nicht kurzschließen und nicht ins Feuer werfen – **es besteht Explosionsgefahr!**
- Legen Sie keinen Schmuck, Werkzeuge oder ähnliche Gegenstände aus Metall auf das Solar Panel, um Kurzschlüsse zu vermeiden.
- Ist das Solar Panel nahezu aufgeladen (75% oder mehr) legen Sie das Solar Panel nicht in die pralle Sonne, um eine Überhitzung des integrierten Akkus und eine Beschädigung der Solarzelle zu vermeiden.
- Wird das Solar Panel längere Zeit nicht benutzt, empfiehlt es sich, es vorher zu etwa 60% aufzuladen. Die Lagerung eines leeren oder vollständig geladenen Akkus verkürzt seine Lebensdauer.
- Schützen Sie das Gerät vor Stößen. Verwenden Sie das Gerät nicht, wenn es heruntergefallen ist. In diesem Fall lassen Sie es von einem qualifizierten Elektriker überprüfen bevor Sie das Gerät wieder einschalten.
- Falls das Gerät defekt oder beschädigt ist, versuchen Sie nicht, das Gerät zu zerlegen oder selbst zu reparieren – **es besteht Stromschlaggefahr!** Kontaktieren Sie bitte Ihren Fachhändler.
- Benutzen Sie das Gerät nicht in der direkten Umgebung von Funktelefonen und Geräten, die starke elektromagnetische Felder erzeugen (z.B. Elektromotoren).
- Menschen mit physischen oder kognitiven Einschränkungen sollten das Gerät unter Anleitung und Aufsicht bedienen.
- Schützen Sie das Gerät vor Schmutz. Reinigen Sie das Gerät nicht mit Benzin oder scharfen Reinigungsmitteln. Wir empfehlen ein fusselfreies, leicht feuchtes Mikrofaser Tuch um die äußeren Bauteile des Geräts zu reinigen. **Vor der Reinigung die Stromverbindung trennen!**
- Bewahren Sie das Gerät an einem staubfreien, trockenen, kühlen Platz auf.
- Das Gerät ist kein Spielzeug – bewahren Sie es für Kinder unerreichbar auf.
- Halten Sie das Gerät von Haustieren fern.
- Bitte entsorgen Sie das Gerät wenn es defekt ist oder keine Nutzung mehr geplant ist entsprechend der Elektro- und Elektronik-Altgeräte-Richtlinie WEEE. Für Rückfragen stehen Ihnen die lokalen Behörden, die für die Entsorgung zuständig sind, zur Verfügung.

02 | PRODUKTBESCHREIBUNG

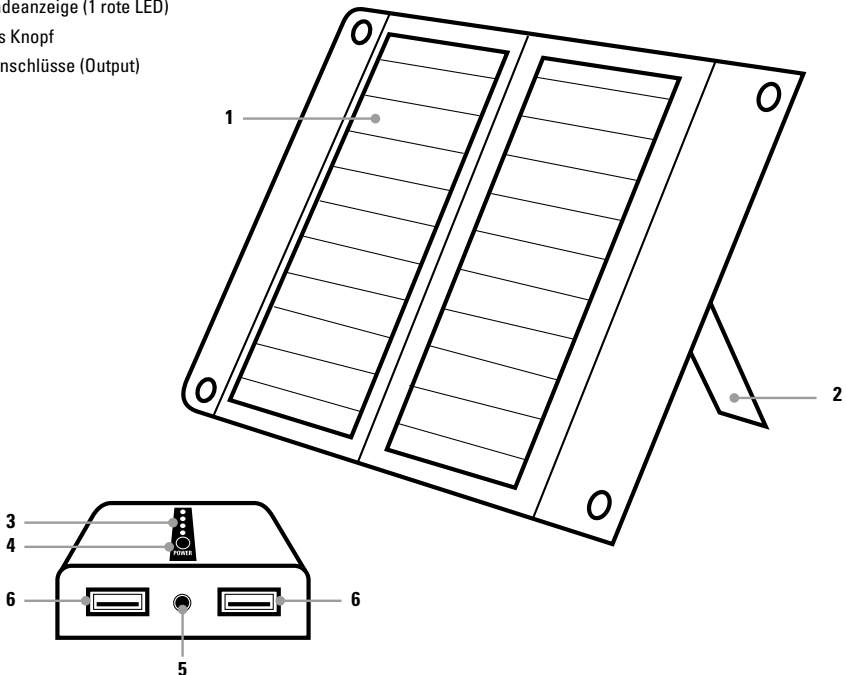
Das **Solar Panel SP-10000** ist eine besonders leistungsstarke, mobile Energiequelle und ein idealer Strom-Reservetank für unterwegs. Das Solar Panel wird über die Solarzelle mit Sonnenlicht aufgeladen. Lädt sämtliche Geräte mit USB-Anschluss, wie z.B. **Smartphones, iPhones, iPods, Tablets, Navigationssysteme, MP3-Player, Kameras** und vieles mehr.

03 | EIGENSCHAFTEN

- Faltbares Solar Panel mit 5.5V/12W Ladeleistung
- Leistungsstarker 10.000mAh Lithium Polymer Akku
- 2 effiziente Solarzellen 12W
- Intelligente Smart IC Technologie:
 - Erkennt Ihr mobiles Gerät für schnellere Ladezeiten
 - Schützt vor Überladung, Tiefenentladung und Überlastung
- 2 USB Ausgänge um 2 Geräte gleichzeitig aufzuladen
- Inklusive USB Kabel

04 | TEILEBESCHREIBUNG

- 1 Solarzellen
- 2 Aufsteller
- 3 LED Kapazitätsanzeige (4 blaue LEDs)
- 4 LED Ladeanzeige (1 rote LED)
- 5 An/Aus Knopf
- 6 USB Anschlüsse (Output)



5.1 AUFLADEN DES SOLAR PANELS ÜBER DIE SOLARZELLEN

Legen Sie das Solar Panel mit den Solarzellen nach oben in die Sonne.





Während des Ladevorgangs blinkt die LED Kapazitätsanzeige (3) blau und die LED Ladeanzeige (4) leuchtet rot. Das Solar Panel ist vollständig geladen wenn alle 4 LEDs der LED Kapazitätsanzeige (3) konstant blau leuchten.

i Bei optimaler Sonneneinstrahlung beträgt die Ladedauer eines leeren Solar Panels ca. 4 Stunden.

5.2 LED KAPAZITÄTSANZEIGE

Drücken Sie den An/Aus Knopf (5) um die vorhandene Energie des Solar Panels zu prüfen.

Die blaue LED Kapazitätsanzeige (3) zeigt die Restenergie wie folgt an:

1 LED		0 – 25% Kapazität
2 LEDs		25 – 50% Kapazität
3 LEDs		50 – 75% Kapazität
4 LEDs		75 – 100% Kapazität

5.3 AUFLADEN VON EXTERNEN GERÄTEN

- Verbinden Sie das Gerät, das Sie aufladen möchten, mittels USB Kabel (*) an einen der beiden USB Ausgänge (6).
(* Für Produkte der Marke Apple® verwenden Sie bitte das Original USB Kabel Ihres Apple® Produkts.
- **Mit dem SP-10000 können auch zwei Geräte gleichzeitig aufgeladen werden.**
- Drücken Sie den An/Aus Knopf (5). Die LED Kapazitätsanzeige (3) leuchtet blau und der Ladevorgang startet.
- Nach Beendigung des Ladevorgangs schalten Sie das Solar Panel am An/Aus Knopf (5) aus. Trennen Sie das aufgeladene Gerät von dem Solar Panel.

06 | REINIGUNG UND AUFBEWAHRUNG

Reinigen Sie das Gerät nicht mit Benzin oder scharfen Reinigungsmitteln. Wir empfehlen ein fusselfreies, leicht feuchtes Mikrofasertuch um die äußeren Bauteile des Geräts zu reinigen. **Vor der Reinigung die Stromverbindung trennen!** Bewahren Sie das Gerät an einem staubfreien, trockenen, kühlen Platz auf. Das Gerät ist kein Spielzeug – bewahren Sie es für Kinder unerreichbar auf. Halten Sie das Gerät von Haustieren fern.

07 | TECHNISCHE DATEN

Eingebauter Akku	Lithium Polymer
Kapazität Akku	3.7V/10.000 mAh (△ 37Wh)
Kapazität Solarzelle	5.5 V/12 W
USB Output	5 V/2.4 A (2x)
USB Kabel	USB Standard A Stecker / USB Stecker Micro B
Ladedauer über Solarzelle	ca. 4 Stunden
Betriebstemperatur	10°C - 45°C
Abmessungen	zusammengefaltet: ca. 155 x 260 x 40 mm offen: ca. 400 x 260 x 30 mm
Gewicht	ca. 615 g

Solar Panel, USB Kabel, Bedienungsanleitung



BATTERIE/AKKU ENTSORGUNG

Batterien sind mit dem Symbol einer durchgekreuzten Mülltonne gekennzeichnet. Dieses Symbol weist darauf hin, dass leere Batterien oder Akkus, die sich nicht mehr aufladen lassen, nicht im Hausmüll entsorgt werden dürfen. Möglicherweise enthalten Altbatterien Schadstoffe, die Schaden an Gesundheit und Umwelt verursachen können. Sie sind zur Rückgabe gebrauchter Batterien als Endverbraucher gesetzlich verpflichtet (Batteriegesetz §11 Gesetz zur Neuordnung der abfallrechtlichen Produktverantwortung für Batterien und Akkumulatoren). Sie können Batterien nach Gebrauch in der Verkaufsstelle oder in Ihrer unmittelbaren Nähe (z.B. in Kommunalen Sammelstellen oder im Handel) unentgeltlich zurückgeben. Weiter können Sie Batterien auch per Post an den Verkäufer zurücksenden.



WEEE HINWEIS

Die WEEE (Waste Electrical and Electronic Equipment) Richtlinie, die als Europäisches Gesetz am 13. Februar 2003 in Kraft trat, führte zu einer umfassenden Änderung bei der Entsorgung ausgedienter Elektrogeräte. Der vornehmliche Zweck dieser Richtlinie ist die Vermeidung von Elektroschrott bei gleichzeitiger Förderung der Wiederverwendung, des Recyclings und anderer Formen der Wiederaufbereitung, um Müll zu reduzieren. Das abgebildete WEEE Logo (Mülltonne) auf dem Produkt und auf der Verpackung weist darauf hin, dass das Produkt nicht im normalen Hausmüll entsorgt werden darf. Sie sind dafür verantwortlich, alle ausgedienten elektrischen und elektronischen Geräte an entsprechenden Sammelpunkten abzuliefern. Eine getrennte Sammlung und sinnvolle Wiederverwertung des Elektroschrottes hilft dabei, sparsamer mit den natürlichen Ressourcen umzugehen. Des Weiteren ist die Wiederverwertung des Elektroschrottes ein Beitrag dazu, unsere Umwelt und damit auch die Gesundheit der Menschen zu erhalten. Weitere Informationen über die Entsorgung elektrischer und elektronischer Geräte, die Wiederaufbereitung und die Sammelpunkte erhalten Sie bei den lokalen Behörden, Entsorgungsunternehmen, im Fachhandel und beim Hersteller des Gerätes.

ROHS KONFORMITÄT

Dieses Produkt entspricht der Richtlinie 2011/65/EU des Europäischen Parlamentes und des Rates vom 8. Juni 2011 bezüglich der beschränkten Verwendung gefährlicher Substanzen in elektrischen und elektronischen Geräten (RoHS) sowie seiner Abwandlungen



CE KENNZEICHEN

Das aufgedruckte CE Kennzeichen entspricht den geltenden EU Normen.

SP-10000 SOLAR PANEL

THANK YOU for choosing this DÖRR quality product.

Please read the instruction manual and safety hints carefully before first use. Keep this instruction manual together with the device for future use. If other people use this device, make this instruction manual available. This instruction manual is part of the device and must be supplied with the device in case of sale.

DÖRR is not liable for damages caused by improper use or the failure to observe the instruction manual and safety hints.

01 | ▲ SAFETY HINTS

- Protect the device from extreme temperatures over +45° which may occur e.g. in cars.
- The Solar Panel is splash proof but should not be permanently exposed to rain. Do not throw into water.
- Do not short-circuit the Solar Panel and do not throw into fire – **risk of explosion!**
- To avoid short circuit do not place any jewellery, tools or any other objects made of metal on the Solar Panel.
- To avoid overheating of the built-in battery and to prevent damage to the solar cell, do not place the Solar Panel in the blazing sun if it is almost fully charged (75% or more).
- If Solar Panel is not in use for a long time, we recommend charging the battery to about 60%.
- The storage of an empty or fully charged battery will shorten its life.
- Protect the device against impacts. Do not use the device if it has been dropped. In this case a qualified electrician should inspect the device before you use it again.
- Do not attempt to repair the device by yourself – **risk of electric shock!** When service or repair is required, contact qualified service personnel.
- Do not use the device nearby mobile phones and devices that generate strong electromagnetic fields (e.g. electric engines).
- People with physical or cognitive disabilities should use the device with supervision.
- Protect the device against dirt. Never use aggressive cleansing agents or benzene to clean the device. We recommend a soft, slightly damp microfiber cloth to clean the outer parts of the device. **Make sure to take the device off power before cleaning!**
- Store the device in a dust-free, dry and cool place.
- The device is not a toy – keep it out of reach of children.
- Keep away from pets.
- If the device is defective or without any further use, dispose of the device according to the Waste Electrical and Electronic Equipment Directive WEEE. For further information, please contact your local authorities.

02 | PRODUCT DESCRIPTION

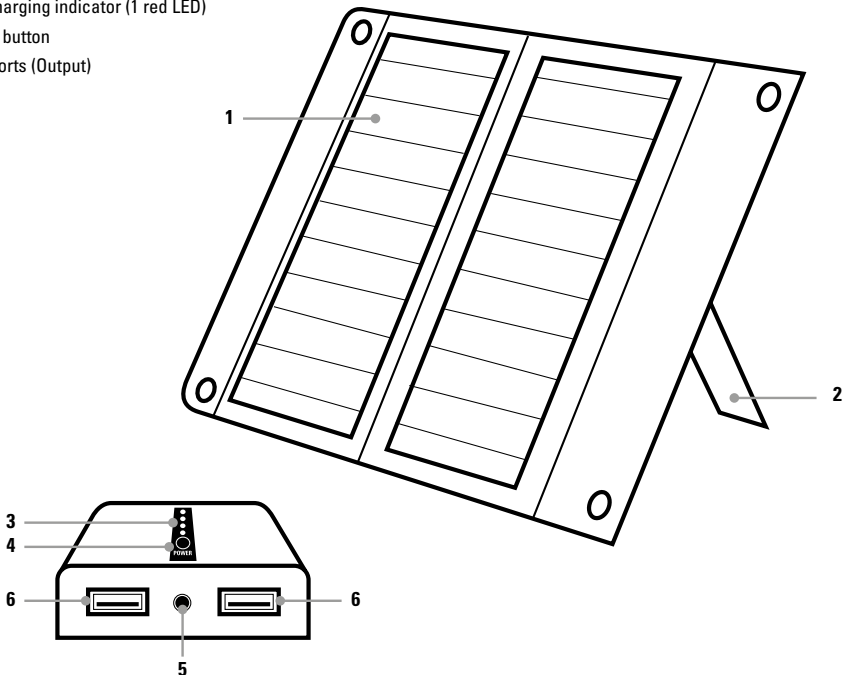
This **Solar Panel SP-10000** is a powerful, portable energy source and an ideal power tank for on the move. The Solar Panel is charged via the solar cell in sunlight. It charges all common devices with USB port like **Smart-phones, iPhones, iPods, Tablets, navigation systems, MP3 players, cameras** and more.

03 | FEATURES

- Foldable Solar Panel with 5.5V/12W charging capacity
- High-efficiency 10.000 mAh Lithium Polymer battery
- 2 powerful 12W solar cells
- Equipped with integrated Smart IC technology:
 - Detects your mobile device for faster charging times
 - Protects against overcharging, over-discharging and overloading
- 2 USB ports for charging 2 devices simultaneously
- Supplied with USB cable

04 | NOMENCLATURE

- 1 Solar cells
- 2 Stand
- 3 LED capacity indicator (4 blue LEDs)
- 4 LED charging indicator (1 red LED)
- 5 On/Off button
- 6 USB ports (Output)



5.1 CHARGING THE SOLAR PANEL VIA THE SOLAR CELL

Place the Solar Panel into sunlight, with the solar cells facing to the sun.





While charging, the LED capacity indicator (3) flashes blue and the LED charging indicator (4) lights red. The Solar Panel is fully charged when all four LEDs of the LED capacity indicator (3) light blue constantly.

 **With full sunlight conditions, the charging time of an empty Solar Panel is approx. 4 hours.**

5.2 LED CAPACITY INDICATOR

Press the On/Off button (5) to show the remaining power of the Solar Panel.

The blue LED charging indicator (3) displays remaining power as follows:

1 LED		0 – 25% Capacity
2 LEDs		25 – 50% Capacity
3 LEDs		50 – 75% Capacity
4 LEDs		75 – 100% Capacity

5.3 CHARGING EXTERNAL DEVICES

- Connect the device you want to charge, with one of the two USB ports (6) using the USB cable (*).
(* For Apple® series products please use the original USB cord of your Apple® device.)
- **With the SP-10000 you can also charge 2 devices at the same time.**
- Press the On/Off button (5). The LED capacity indicator (3) lights blue and the charging process starts.
- After charging is completed, turn off the Solar Panel pressing the On/Off button (5). Disconnect the charged device from the Solar Panel.

06 | CLEANING AND STORAGE

Never use aggressive cleansing agents or benzene to clean the device. We recommend a soft, slightly damp microfiber cloth to clean the outer parts of the device. **Make sure to take the device off power before cleaning!** Store the device in a dust-free, dry and cool place. This device is not a toy – keep it out of reach of children. Keep away from pets.

07 | SPECIFICATIONS

Built-in battery	Lithium Polymer rechargeable battery
Battery capacity	3.7V/10.000 mAh (± 37Wh)
Solar cell capacity	5.5 V/12 W
USB Output	5 V/2.4 A (2x)
USB cable	USB standard A plug / USB Micro B plug
Charging time via solar panel	approx. 4 hours
Operating temperature	10°C - 45°C
Dimensions	folded approx. 155 x 260 x 40 mm open approx. 400 x 260 x 30mm
Weight	approx. 615 g

Solar Panel, USB cable, instruction manual

09 | **▲ DISPOSAL, CE MARKING**



DISPOSAL OF BATTERIES/ACCUMULATORS

Batteries are marked with the symbol of a crossed out bin. This symbol indicates that empty batteries or accumulators which can no longer be charged, should not be disposed of with household waste. Waste batteries may contain harmful substances that can cause damage to health and to the environment. Please use the return and collection systems available in your country for the disposal of the waste batteries.



WEEE INFORMATION

The Waste Electrical and Electronic Equipment Directive (WEEE Directive) is the European community directive on waste electrical and electronic equipment, which became European law in February 2003. The main purpose of this directive is to prevent electronic waste. Recycling and other forms of waste recovery should be encouraged to reduce waste. The symbol (trash can) on the product and on the packing means that used electrical and electronic products should not be disposed of with general household waste. It is your responsibility to dispose of all your electronic or electrical waste at designated collection points. Disposing of this product correctly will help to save valuable resources and it is a significant contribution to protect our environment as well as human health. For more information about the correct disposal of electrical and electronic equipment, recycling and collection points please contact your local authorities, waste management companies, your retailer or the manufacturer of this device.

ROHS CONFORMITY

This product is compliant with the European directive 2011/65/EU of June 08, 2011 for the restriction of use of certain hazardous substances in electrical and electronic equipment (RoHS) and its amendments.



CE MARKING

The CE marking complies with the European directives.

SP-10000 PANNEAU D'ÉNERGIE SOLAIRE

NOUS VOUS REMERCIONS d'avoir choisi un produit de qualité de la société DÖRR.

Afin d'apprécier pleinement cet appareil et de profiter au mieux de ses fonctions, nous vous recommandons de lire soigneusement les instructions et les consignes de sécurité avant la première utilisation. Veuillez garder cette notice d'utilisation ensemble avec l'appareil pour une utilisation postérieure. Dans le cas où l'appareil est utilisé par plusieurs personnes, veuillez mettre cette notice à leur disposition. Lorsque vous vendez l'appareil, cette notice d'utilisation doit accompagner l'appareil et doit être livrée avec.

La société DÖRR se dégage de toute responsabilité dans le cas de dégâts dûs à une utilisation non conforme de l'appareil ou dûs au non-respect de la notice d'utilisation et des consignes de sécurité.

01 | ▲ CONSIGNES DE SÉCURITÉ

- Veuillez protéger le panneau d'énergie solaire contre les températures extrêmes au-dessus de +45°, qui peuvent se produire à l'intérieur des véhicules.
- Le panneau d'énergie solaire est résistant à l'eau, néanmoins il ne doit pas être soumis à pluie en permanence. Ne pas jeter à l'eau.
- Ne pas court-circuiter ou jeter le panneau d'énergie solaire au feu – **risque d'explosion!**
- Veuillez ne pas déposer des bijoux, des outils ou des objets semblables sur le panneau d'énergie afin d'éviter des court-circuit.
- Dans le cas où le panneau d'énergie solaire soit presque totalement chargé (75% ou plus) veuillez à ce que le panneau d'énergie ne soit pas mise sous l'influence des rayons directs du soleil afin d'éviter une surchauffe des accus incorporés et une détérioration de la cellule solaire.
- Si vous n'avez pas l'intention d'utiliser le panneau d'énergie pendant une longue période de temps, nous vous recommandons de bien vouloir le recharger l'accu jusqu'à environ 60 % de sa capacité. Le stockage d'un accu soit complètement déchargé ou complètement chargé diminue sa durée de vie.
- Veuillez protéger l'appareil des chocs. N'utilisez pas l'appareil lorsque l'appareil est tombé par terre. Le cas échéant faites vérifier l'appareil par un électricien qualifié avant que vous allumiez l'appareil de nouveau.
- Dans le cas où l'appareil s'avère défectueux ou défaillant, n'essayez surtout pas l'ouvrir ou le réparer vous-même – **danger d'électrocution!** Veuillez-vous adresser à un spécialiste.
- Veuillez ne pas utiliser l'appareil à la proximité de radiotéléphones et d'appareils, qui puissent produire des champs électromagnétiques forts (par exemple moteurs électriques).
- Les personnes avec restrictions physiques ou cognitives doivent utiliser l'appareil sous la direction et surveillance d'un tiers.
- Veuillez protéger l'appareil des saletés. Nettoyez pas l'appareil avec de l'essence ou avec d'autres agents nettoyants agressifs. Nous recommandons pour le nettoyage des pièces extérieures de l'appareil un chiffon microfibre légèrement imbibé d'eau exempt de peluches. **Avant le nettoyage de l'appareil veuillez couper l'alimentation électrique!**
- Rangez l'appareil dans un endroit non poussiéreux, sec et frais.
- Cet appareil n'est pas un jouet. Tenez l'appareil à l'écart des enfants.
- Tenez l'appareil à l'écart des animaux domestiques.
- Veuillez pratiquer une gestion correcte des déchets électriques lorsque votre appareil est défectueux ou obsolète selon la directive de gestion des déchets électriques et électroniques DEEE. Vous pouvez recevoir plus d'informations concernant le recyclage des appareils électriques et électroniques, son retraitement et les points de collecte, près des services municipaux, des entreprises spécialisées dans l'élimination des déchets.

02 | DESCRIPTION DU PRODUIT

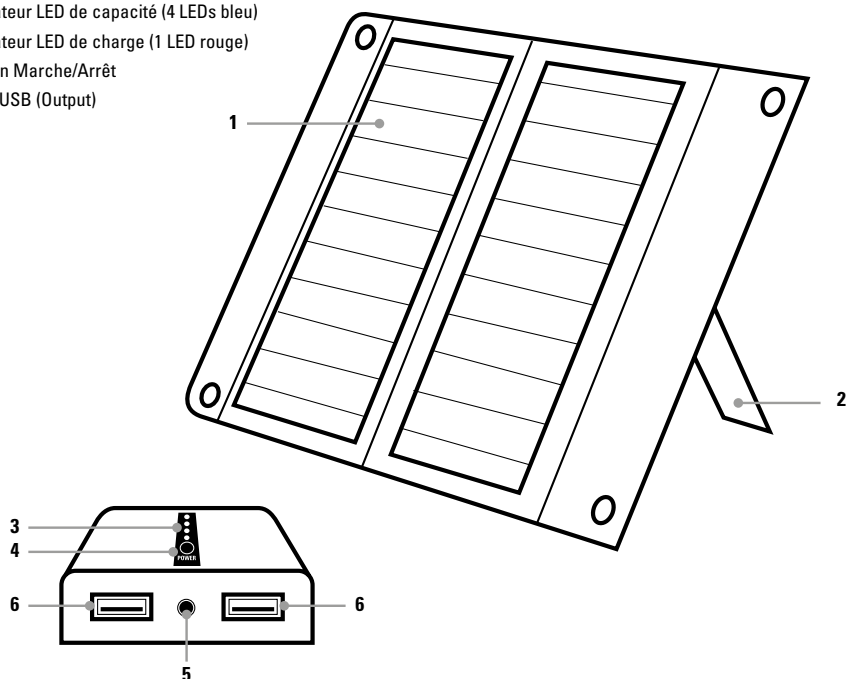
Le **panneau d'énergie solaire SP-10000** est une source d'énergie mobile performante et un réservoir idéal de courant pour la route. Le panneau d'énergie est chargé au moyen de la cellule solaire par la lumière du soleil. Charge tous les appareils équipés d'une connexion USB comme par exemple **Smartphones, iPhones, iPods, Tablettes, Systèmes de navigation, Baladeur MP3, Caméras** et beaucoup d'autres choses.

03 | CARACTÉRISTIQUES

- Panneau d'énergie solaire avec 5.5V / 12W puissance de charge
- Accumulateur performant lithium-polymère de 10.000mAh
- 2 Cellules solaires efficaces de 12W
- Technologie intelligente Smart IC
 - Reconnait votre appareil mobile pour des temps de chargement plus courts
 - Protège contre la surcharge, contre la décharge profonde et contre les sollicitations excessives
- 2 connexions USB pour charger 2 appareils simultanément
- Câble USB inclus

04 | NOMENCLATURE

- 1 Cellules solaires
- 2 Support
- 3 Indicateur LED de capacité (4 LEDs bleu)
- 4 Indicateur LED de charge (1 LED rouge)
- 5 Bouton Marche/Arrêt
- 6 Ports USB (Output)



5.1 CHARGEMENT DU PANNEAU D'ÉNERGIE SOLAIRE AVEC LES CELLULES SOLAIRES

Veillez exposer le panneau d'énergie solaire à la lumière du soleil.





Pendant le chargement l'indicateur LED de capacité (3) clignote en couleur bleu et l'indicateur LED de charge (4) allume en couleur rouge. Après le chargement complet, tous les 4 LEDs (3) allumeront en bleu en permanence.

i Dans le cas d'une irradiation idéale le temps de chargement d'un panneau d'énergie déchargé est d'environ 4 heures.

5.2 INDICATEUR LED DE CAPACITÉ

Veillez appuyer sur le bouton marche/arrêt (5) pour vérifier l'énergie disponible.

L'indicateur LED de la capacité (3) affiche l'énergie disponible comme suit:

1 LED 	0 – 25% Capacité
2 LEDs 	25 – 50% Capacité
3 LEDs 	50 – 75% Capacité
4 LEDs 	75 – 100% Capacité

5.3 CHARGEMENT D'APPAREILS EXTERNES

- Veuillez brancher l'appareil que vous souhaitez charger au moyen du câble USB (*) avec un des deux ports USB (6).
(* Pour des appareils de la marque Apple® veuillez utiliser le câble d'origine USB de votre appareil Apple®.)
- **Avec le panneau d'énergie solaire SP-10000 il est possible charger deux appareils simultanément.**
- Appuyez sur le bouton marche/arrêt (5). L'indicateur LED de la capacité (3) allume en couleur bleu et l'opération de chargement commence.
- Une fois terminée l'opération de chargement, veuillez éteindre le panneau d'énergie en appuyant sur le bouton marche/arrêt (5). Débranchez l'appareil chargé du panneau d'énergie.

06 | NETTOYAGE ET RANGEMENT

Ne nettoyez pas l'appareil avec de l'essence ou avec d'autres agents nettoyants agressifs. Nous recommandons pour le nettoyage des pièces extérieures de l'appareil un chiffon micro fibre légèrement imbibé d'eau exempt de peluches. **Avant chaque nettoyage veuillez couper l'alimentation électrique!** Veuillez ranger l'appareil dans un endroit sec, frais et exempt de poussières. Cet appareil n'est pas un jouet – gardez l'appareil à l'écart des enfants et des animaux domestiques.

07 | CARACTÉRISTIQUES TECHNIQUES

Accumulateur incorporé	Lithium Polymer rechargeable battery
Capacité accumulateur	3.7V/10.000 mAh (± 37Wh)
Capacité cellule solaire	5.5 V/12 W
Sortie USB	5 V/2.4 A (2x)
Câble USB	Connecteur USB Standard A/Connecteur USB Micro B
Temps de chargement avec cellule solaire	environ 4 heures
Température de fonctionnement	10°C - 45°C
Dimensions	plié environ 155 x 260 x 40 mm ouvertement environ 400 x 260 x 30mm
Poids	environ 615 g

Panneau d'énergie solaire, câble USB, notice d'utilisation

09 |  **GESTION, MARQUAGE CE**



GESTION DES DÉCHETS DE PILES ET D'ACCUMULATEURS

Les piles sont marquées avec un symbole d'une poubelle barrée. Ce symbole indique que les piles et batteries rechargeables usagées ne doivent pas être traitées comme de simples déchets ménagers. Les piles et batteries peuvent contenir des substances dangereuses qui ont des conséquences négatives sur l'environnement et sur la santé humaine. S'il vous plaît utiliser les systèmes de reprise et de collecte disponibles dans votre pays pour l'enlèvement des déchets de piles.



RÉGLEMENTATION DEEE

La directive DEEE (Déchets d'équipements électriques et électroniques qui a été mise en place le 13 février 2003) a eu comme conséquence une modification de la gestion des déchets électriques. L'objectif essentiel de cette directive est de réduire la quantité de déchets électriques et électroniques (encouragement de la réutilisation, du recyclage et d'autres formes de retraitement avec le but de réduire la quantité de déchets). Le symbole DEEE (poubelle) sur le produit et sur l'emballage attire l'attention sur le fait que le produit ne doit pas être traité avec les déchets ménagers. Vous êtes responsable de remettre tous les appareils électriques et électroniques usagés à des points de collecte correspondants. Un tri sélectif ainsi que la réutilisation sensée des déchets électriques sont des conditions préalables pour une bonne gestion des ressources. En outre le recyclage des déchets électriques est une contribution pour la conservation de la nature et ainsi préserver la bonne santé des êtres humains. Vous pouvez recevoir plus d'informations concernant le recyclage des appareils électriques et électroniques, son retraitement et les points de collecte, près des services municipaux, des entreprises spécialisées dans l'élimination des déchets, du commerce spécialisé et près du fabricant de l'appareil.

CONFORMITÉ SELON LA DIRECTIVE EUROPÉENNE ROHS

Ce produit satisfait la directive 2011/65/EU du Parlement et Conseil Européen de 08.06.2011 concernant l'utilisation limitée de substances dangereuses dans des appareils électriques et électroniques (RoHS) ainsi que leurs variations.



MARQUAGE CONFORMITÉ EUROPÉENNE CE

Le marquage imprimé CE satisfait aux exigences européennes en vigueur.

ES MANUAL DE INSTRUCCIONES

SP-10000 PANEL DE ENERGÍA SOLAR

GRACIAS por adquirir un producto de calidad de la casa DÖRR.

Le rogamos que lea las instrucciones y las instrucciones de seguridad detenidamente antes de utilizarlo por la primera vez para que pueda apreciar el aparato en toda su plenitud y disfrutar de todas sus funciones. Quisiera Usted guardar este manual juntamente con el aparato para una utilización posterior. En caso de que el aparato sea utilizado por varias personas, por favor ponga este manual a su disposición. Cuando Usted venda el aparato, este manual de instrucciones debe acompañar el aparato y debe también ser suministrado.

La casa DÖRR no responde de defectos en caso de una utilización no conforme del aparato o no respecto de las instrucciones de seguridad y del manual de instrucciones

01 | ▲ INSTRUCCIONES DE SEGURIDAD

- Quisiera Ud proteger el panel de energía solar contra las temperaturas extremas superiores a +45°, que se pueden producir en el interior de los coches.
- El panel de energía es a prueba de salpicaduras, sin embargo el panel de energía no debe ser sometido en permanencia a la lluvia. No tire al agua.
- Nunca tire el panel de energía al fuego. Riesgo de explosión!
- Nunca cortocircuitar del panel de energía y no lo tire al fuego – **riesgo de explosión!**
- Quisiera Ud no poner joyas, herramientas o objetos parecidos metálicos sobre el panel de energía con el fin de evitar cortacircuitos.
- En caso de que el panel de energía solar esté casi totalmente cargado (75% o u más) asegúrese que el panel de energía no sea sometido directamente a la radiación solar con el fin de evitar un sobrecalentamiento de los acumuladores incorporados y una deterioración de la célula solar.
- Si Ustedes no tiene la intención de utilizar el panel de energía durante largos periodos de tiempo, nosotros recomendamos a Ustedes de recargarlo antes hasta aproximadamente 60 % de su capacidad. El almacenamiento de un acumulador completamente descargado o completamente cargado disminue la vida útil.
- Proteja el aparato contra choques. No utilice el aparato en el caso de que ha caído al suelo. En este caso mande verificar el aparato por un electricista antes que Usted encienda el aparato de nuevo.
- En caso de que el aparato esté defectuoso o dañado, no intente desmontar los componentes electrónicos ni intente repararlo usted mismo – **riesgo de descarga eléctrica!** Consulte un especialista.
- Asegúrese de no utilizar el aparato cerca de teléfonos celulares y de aparatos que puedan producir campos electromagnéticos fuertes (por ejemplo motores eléctricos).
- Las personas con restricciones físicas o cognitivas deben manejar el aparato únicamente bajo dirección y supervisión.
- Proteja el aparato de suciedad. No limpie el aparato con gasolina ni con otros productos agresivos. Nosotros recomendamos para la limpieza el aparato un paño en microfibras exento de bolitas de frisado suavemente embebido en agua. **Antes de empezar la limpieza asegúrese de desconectar la alimentación eléctrica!**
- Almacene el aparato en un lugar exento de polvo, seco y fresco.
- Este aparato no es un juguete. Mantenga el aparato alejado del alcance de los niños.
- Mantenga el aparato alejado de los animales domésticos.

- Quisiera Usted practicar una gestión correcta de los residuos de aparatos eléctricos y electrónicos en caso de que su aparato esté defectuoso u obsoleto de acuerdo con la directiva de gestión de residuos eléctricos y electrónicos RAEE. Usted puede recibir informaciones detalladas sobre el reciclaje de los aparatos eléctricos y electrónicos, su reprocesamiento y puntos de recogida junto del ayuntamiento.

02 | DESCRIPCIÓN DEL PRODUCTO

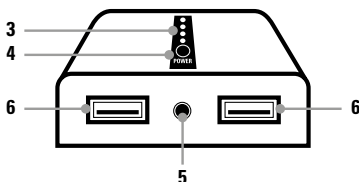
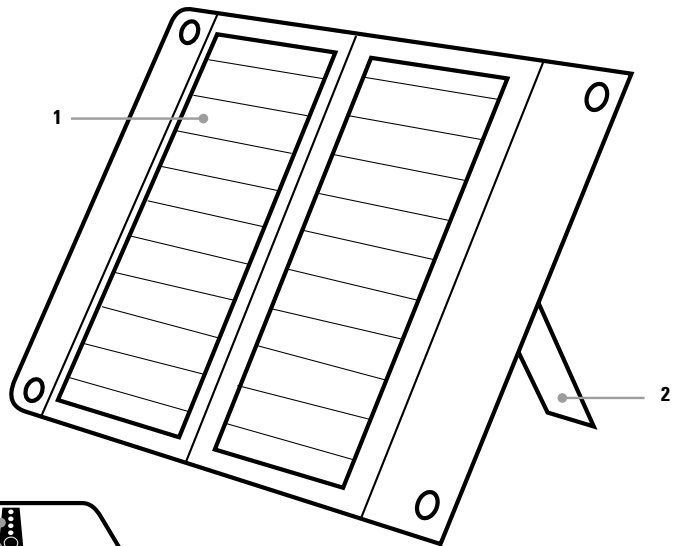
El panel de energía solar **SP-10000** es una fuente de energía móvil de alto rendimiento y un depósito ideal de corriente para el viaje. El panel de energía es cargado por medio de una célula solar por la luz del solar. Carga todos los aparatos equipados de una conexión USB como por ejemplo **Smartphones, iPhones, iPods, Tablets, GPS, Reproductor MP3, Cámaras** y muchos otros aparatos.

03 | CARACTERÍSTICAS

- Panel solar con una potencia de carga 5.5V/12W
- Batería de polímero de litio de alto rendimiento de 10.000mAh
- Células solares eficientes de 12W
- Tecnología inteligente Smart IC
 - Reconoce su aparato móvil para tiempos de carga más cortos
 - Protege contra la sobrecarga, contra la descarga profunda y contra las solicitaciones excesivas
- 2 salidas USB para cargar dos dispositivos simultáneamente
- Cable USB incluido

04 | NOMENCLATURA

- 1 Células solares
- 2 Soporte
- 3 Indicador LED de capacidad (4 LEDs azules)
- 4 Indicador LED de carga (1 LED rojo)
- 5 Botón de encendido/apagado
- 6 Tomas USB (salida)



5.1 CARGA DEL PANEL DE ENERGÍA SOLAR POR MEDIO DE CÉLULA SOLAR

Quisiera Ud exponer el panel de energía a la luz solar. Durante la carga, el indicador LED de carga (3) parpadea en azul y el indicador LED de carga (4) se ilumina en rojo.





Tan pronto como la operación de carga termine, todos los LED (3) se iluminan constantemente en color azul.

i En caso de una radiación ideal, el tiempo de carga de un panel de energía descargado es de 4 horas.

5.2 INDICADOR LED DE LA CAPACIDAD

Quisiera Ud pulsar el botón encendido/apagado (5) para verificar la energía disponible.

El indicador LED de capacidad de color azul (3) indica la energía disponible como sigue:

1 LED		0 – 25% capacidad
2 LEDs		25 – 50% capacidad
3 LEDs		50 – 75% capacidad
4 LEDs		75 – 100% capacidad

5.3 CARGA DE APARATOS EXTERNOS

- Quisiera Ud conectar el aparato que Ud desea cargar por medio del cable USB (*) con una de las dos tomas USB (6).
(* Para aparatos de la marca Apple® quisiera Ud utilizar el cable original USB de su aparato Apple®.)
- **Con el panel de energía solar SP-10000 pueden ser cargados dos dispositivos simultáneamente.**
- Pulse el botón encendido/apagado (5). El indicador LED de capacidad (3) enciende en color azul y la operación de carga empezará.
- Tan pronto la operación de carga termine, apague el panel de energía pulsando el botón encendido/apagado (5). Desconecte el dispositivo cargado desde el panel solar.

06 | LIMPIEZA Y ALMACENAMIENTO

No limpie el aparato con gasolina ni con otros productos agresivos. Nosotros recomendamos para la limpieza del aparato un paño en microfibras exento de bolitas de frizado suavemente embebido en agua. **Antes de empezar la limpieza asegúrese de desconectar la alimentación eléctrica!** Almacene el aparato en un lugar exento de polvo, seco y fresco. Este aparato no es un juguete. Mantenga el aparato alejado del alcance de los niños. Mantenga el aparato alejado de los animales domésticos.

07 | CARACTERÍSTICAS TÉCNICAS

Acumulador incorporado	Batería de polímero de litio
Capacidad de la batería	3.7V/10.000 mAh (± 37Wh)
Capacidad de la célula solar	5.5 V/12 W
Salida USB	5 V/2.4 A (2x)
Cable USB	Conector USB estándar A / Conector USB Micro B
Tiempo de carga por medio de célula solar	aprox. 4 horas
Temperatura de funcionamiento	10°C - 45°C
Dimensiones	plegada aprox. 155 x 260 x 40 mm desplegado aprox. 400 x 260 x 30mm
Peso	aprox. 615 g

Panel de energía solar, cable USB, manual de instrucciones

09 |  **GESTIÓN, MARCA CE**



GESTIÓN DE PILAS/ACUMULADORES USADAS

Las pilas y baterías están marcadas con un cubo de basura tachado. Este símbolo indica que las pilas descargadas y baterías recargables en final de su vida útil no pueden ser tratadas como residuos domésticos normales. Las pilas y baterías pueden contener sustancias peligrosas que tienen consecuencias negativas para el medio ambiente y para la salud humana. Por favor utilice los sistemas de retorno y recogida disponibles en su país para la eliminación de los residuos de pilas.



REGLAMENTACIÓN RAEE

La Directiva RAEE (Residuos de Aparatos Eléctricos y Electrónicos que se encuentra en vigor desde 13 febrero 2003) tuvo como consecuencia una modificación de la gestión de los residuos eléctricos. (La finalidad esencial de esta directiva es reducir la cantidad de residuos eléctricos y electrónicos encorajando la reutilización, el reciclaje y otras formas de reciclaje con el objetivo de reducir la cantidad de residuos). El símbolo WEEE (cubo de basura) en el equipo y en el embalaje advierte que el presente producto no debe ser tratado como residuo doméstico. Usted es responsable de entregar todos los aparatos eléctricos y electrónicos en final de su vida útil en los puntos de recogida correspondientes. Una recogida selectiva así como un reciclaje sensato de los residuos eléctricos constituyen una condición previa para una buena gestión de los recursos. Además el reciclaje de los residuos eléctricos es una contribución para la conservación de la naturaleza y así preservar la buena salud de los seres humanos. Usted puede recibir informaciones detalladas sobre el reciclaje de los aparatos eléctricos y electrónicos, su reprocesamiento y puntos de recogida junta del ayuntamiento, de empresas especializadas eliminadoras de basura, comercio especializado y junto del fabricante del aparato.

CONFORMIDAD DE ACUERDO CON LA DIRECTIVA EUROPEA ROHS

Este producto cumple la directiva 2011/65/EU del Parlamento y Consejo europeo del 08.06.2011 con relación a la utilización limitada de sustancias peligrosas en los aparatos eléctricos así como sus variaciones.



MARCA DE CONFORMIDAD EUROPEA CE

La marca imprimida CE cumple las normas europeas en vigor.

SP-10000 SOLAR PANEL CARICA BATTERIA AD ENERGIA SOLARE

GRAZIE per aver scelto questo prodotto di qualità DÖRR.

Si prega di leggere il manuale d'istruzioni e i suggerimenti sulla sicurezza accuratamente prima dell'uso. Conservare il manuale d'istruzioni insieme con il dispositivo per un uso futuro. Se altre persone usano questo dispositivo, fa sì che questo manuale d'istruzioni sia disponibile. Questo manuale è parte del dispositivo e deve essere fornito con il dispositivo in caso di vendita.

DÖRR non è responsabile per danni causati da un uso improprio o il mancato rispetto del manuale di istruzioni e avvertenze di sicurezza.

01 | ▲ SUGGERIMENTI PER LA SICUREZZA

- Proteggere il pannello solare da temperature estreme oltre i 45° che può avvenire ad esempio in auto.
- Il pannello solare è resistente all'acqua, ma non deve essere esposto in modo permanente alla pioggia. Non gettare in acqua!
- Fatte attenzione che non si cortocircuita e non gettare il pannello solare nel fuoco – **pericolo di esplosione!**
- Per evitare un cortocircuito non appoggiate gioielli, strumenti o altri oggetti di metallo sul pannello solare.
- Per evitare il surriscaldamento della batteria interna e per evitare di danneggiare la cella solare, non esporre il pannello solare, sotto il sole cocente, se è quasi completamente carico (75% o più).
- Se il pannello solare non è in uso per un lungo periodo di tempo, si consiglia di ricaricare la batteria fino a circa il 60%. Mantenere una batteria scarica o completamente carica riduce la durata della batteria.
- Proteggere il dispositivo da urti. Non utilizzare il dispositivo se è caduto. In questo caso un elettricista qualificato dovrebbe ispezionare il dispositivo prima di utilizzarlo di nuovo.
- Non tentare di riparare il dispositivo da soli – **pericolo di scossa elettrica!** Quando è necessaria l'assistenza o la riparazione, contattare il personale di assistenza qualificato.
- Non utilizzare il dispositivo vicino ad un telefono cellulare o apparecchi che generano un forte campo elettromagnetico (es. motori elettrici).
- Individui con disabilità fisiche o cognitive dovrebbero utilizzare il dispositivo sotto supervisione.
- Proteggere l'apparecchio dallo sporco. Non utilizzare mai detergenti aggressivi o benzina per pulire il dispositivo. Si consiglia un panno morbido in microfibra per pulire le parti esterne del dispositivo. **Assicurati di spegnere il dispositivo prima di pulirlo!**
- Conservare il dispositivo in un luogo fresco e asciutto, privo di polvere.
- Il dispositivo non è un giocattolo – tenere fuori dalla portata dei bambini.
- Tenere lontano dagli animali domestici.
- Se il dispositivo è difettoso o non viene più utilizzato, smaltire l'apparecchio secondo la direttiva RAEE. Per ulteriori informazioni, si prega di contattare le autorità locali, incaricati dello smaltimento dei rifiuti.

02 | DESCRIZIONE DEL PRODOTTO

Questo **Solar Panel SP-10000**, è una fonte di energia potente, portatile ideale per i viaggi. Il pannello solare viene ricaricato tramite la cella solare quando viene esposto alla luce del sole.

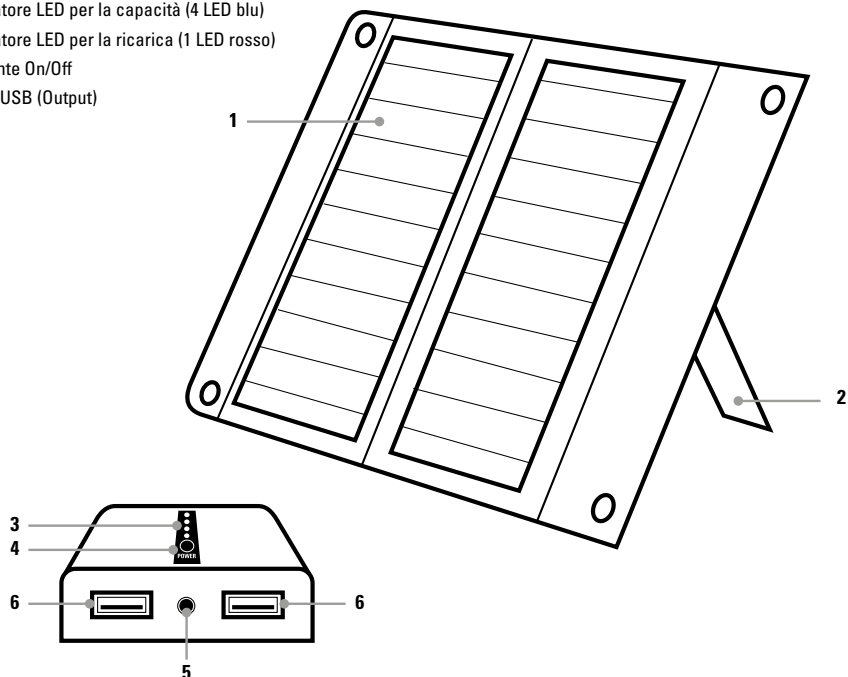
Ricarica tutti i dispositivi più comuni tramite una porta USB come **Smartphone, iPhone, iPod, tablet, sistemi di navigazione, lettori MP3, macchine fotografiche** e altro ancora.

03 | CARATTERISTICHE

- Pannello solare con una potenza di carica di 12W
- Potente batteria ai polimeri di litio 10.000mAh
- Due efficienti celle solari 12W
- Dotato di tecnologia con circuito integrato Smart IC
 - Riconosce il tuo apparecchio mobile per una ricarica più veloce
 - Protegge contro il sovraccarico, sotto carica e fuori scala
- Due porte USB, carica due dispositivi contemporaneamente
- Fornito con cavo USB
-

04 | NOMENCLATURA

- 1 Celle solari
- 2 Stand
- 3 Indicatore LED per la capacità (4 LED blu)
- 4 Indicatore LED per la ricarica (1 LED rosso)
- 5 Pulsante On/Off
- 6 Porte USB (Output)



5.1 RICARICARE IL PANNELLO SOLARE CON LA CELLA SOLARE

Posizionare il pannello solare, carica batteria ad energia solare alla luce del sole.

Durante la carica l'indicatore LED per la capacità (3) si accende di blu e l'indicatore LED per la ricarica (4) diventa rosso.





Dopo che la carica è completata tutti e 4 i LED (3) lampeggia blue solido.

i In condizioni ottimali di luce solare, il tempo di ricarica del pannello solare completamente scarico è di circa 4 ore.

5.2 LINDICATORE LED PER LA CAPACITÀ

Premere il pulsante On/Off (5) per verificare la capacità.

L'indicatore LED blu per la capacità (3) indica la carica residua nel seguente modo:

1 LED 	0 – 25% capacità
2 LEDs 	25 – 50% capacità
3 LEDs 	50 – 75% capacità
4 LEDs 	75 – 100% capacità

5.3 RICARICA DEI DISPOSITIVI ESTERNI

- Collegare il dispositivo che si vuole ricaricare, con una delle due porte USB (6) tramite il cavo USB (*)
- (*) Per i prodotti Apple®utilizzate il cavo USB originale Apple® del vostro apparecchio.
- **Con il prodotto SP-10000 è possibile ricaricare 2 dispositivi contemporaneamente.**
- Premere il pulsante On/Off (5). L'indicatore LED blu per la capacità (3) si accende di blu e viene avviato il processo di ricarica.
- Al termine della ricarica, spegnere il pannello solare premendo il pulsante On/Off (5). Scollegare il pannello solare del dispositivo che avete caricato.

06 | PULIZIA E DEPOSITO

Non utilizzare detergenti aggressivi o benzina per pulire il dispositivo. Si consiglia un panno in microfibra morbido, leggermente umido per pulire le parti esterne del dispositivo. **Assicuratevi che il dispositivo sia spento e non più collegato all'alimentazione prima di pulirlo!** Conservare il dispositivo in un luogo fresco e asciutto, privo di polvere. Questo dispositivo non è un giocattolo - tenere fuori dalla portata dei bambini. Tenere lontano da animali domestici.

07 | SPECIFICHE

Batteria interna	Batteria ricaricabile polimeri di litio
Capacità batteria	3.7V/10.000 mAh (△ 37Wh)
Capacità cella solare	5.5 V/12 W
USB Output	5 V/2.4 A (2x)
Cavo USB	Standard USB Una spina/USB Micro connettore B
Tempo di ricarica con le celle solari	circa 4 ore
Temperatura consigliabile per l'uso	10°C - 45°C
Dimensioni	piegare circa 155 x 260 x 40 mm dispiegate circa ca. 400 x 260 x 30 mm
Peso	circa 615 g

Solar Panel, cavo USB, manuale di istruzioni

09 | **▲ SMALTIMENTO, MARCHIO CE****SMALTIMENTO DI BATTERIE/ACCUMULATORI**

Le batterie sono contrassegnate con il simbolo di un bidone barrato. Questo simbolo indica che le batterie e gli accumulatori che non possono più essere ricaricate o utilizzate, non devono essere smaltiti insieme ai rifiuti domestici. Le batterie possono contenere sostanze nocive che possono causare danni alla salute e all'ambiente. Si prega di utilizzare i sistemi di restituzione e raccolta disponibili nel proprio paese per lo smaltimento dei rifiuti delle batterie.

**INFORMAZIONI RAEE**

La direttiva sulle apparecchiature elettriche ed elettroniche (direttiva RAEE) è la direttiva comunitaria Europea sulle apparecchiature elettriche ed elettroniche, che è diventata legge europea nel febbraio 2003. Lo scopo principale di questa direttiva è quello di evitare di creare rifiuti elettronici. Riciclaggio e altre forme di recupero dei rifiuti dovrebbero essere incoraggiati per ridurre gli sprechi. Il simbolo (del cestino) sul prodotto e sulla confezione significa che i prodotti elettrici ed elettronici usati non devono essere smaltiti con i rifiuti domestici. Siete responsabili di smaltire tutti i rifiuti elettronici o elettrici presso i punti di raccolta specifici. Uno smaltimento corretto di questo prodotto contribuirà a far risparmiare risorse preziose e si tratta di un contributo significativo per proteggere il nostro ambiente e la salute umana. Per ulteriori informazioni sul corretto smaltimento delle apparecchiature elettriche ed elettroniche, riciclaggio e Punti di ritiro siete invitati a rivolgersi alle autorità locali, le società di gestione dei rifiuti, il rivenditore o il produttore di questo dispositivo.

CONFORMITÀ A ROHS

Questo prodotto è conforme alla direttiva europea 2011/65/UE del 8 giugno 2011 per la restrizione dell'uso di determinate sostanze pericolose nelle apparecchiature elettriche ed elettroniche (RoHS) e successive modifiche.

**MARCHIO CE**

Il marchio CE è conforme alle direttive europee CE.



DÖRR

SOLAR PANEL SP[®]-10 000

DÖRR GmbH

Messerschmittstr. 1 · D-89231 Neu-Ulm

Fon: +49 731 97037-0 · Fax: +49 731 97037-37

info@doerrfoto.de · www.doerrfoto.de

www.doerrfoto.de