

Robert Bosch Power Tools GmbH  
70538 Stuttgart  
GERMANY

[www.bosch-pt.com](http://www.bosch-pt.com)

1 609 92A 32J (2016.08) O / 165



1 609 92A 32J

## EasySander 12



**BOSCH**

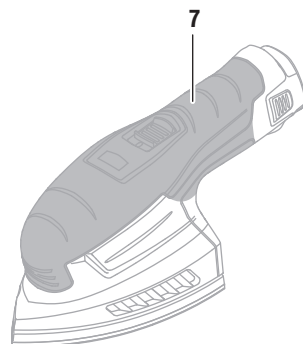
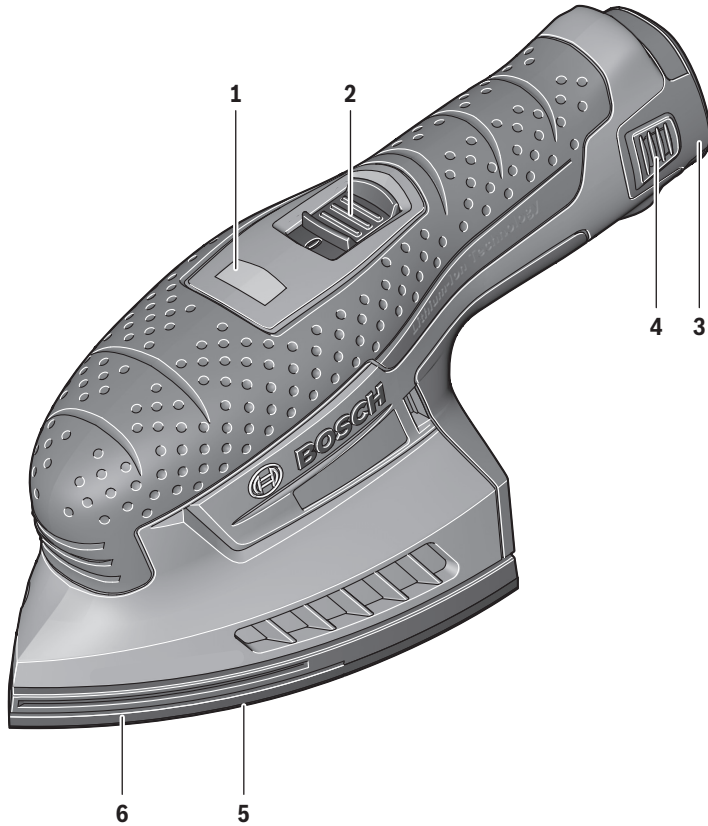
**de** Originalbetriebsanleitung  
**en** Original instructions  
**fr** Notice originale  
**es** Manual original  
**pt** Manual original  
**it** Istruzioni originali  
**nl** Oorspronkelijke gebruiksaanwijzing  
**da** Original brugsanvisning  
**sv** Bruksanvisning i original  
**no** Original driftsinstruks  
**fi** Alkuperäiset ohjeet  
**el** Πρωτότυπο οδηγιών χρήσης

**tr** Orijinal işletme talimatı  
**pl** Instrukcja oryginalna  
**cs** Původní návod k používání  
**sk** Pôvodný návod na použitie  
**hu** Eredeti használati utasítás  
**ru** Оригинальное руководство по эксплуатации  
**uk** Оригінальна інструкція з експлуатації  
**kk** Пайдалану нұсқаулығының түпнұсқасы  
**ro** Instrucțiuni originale

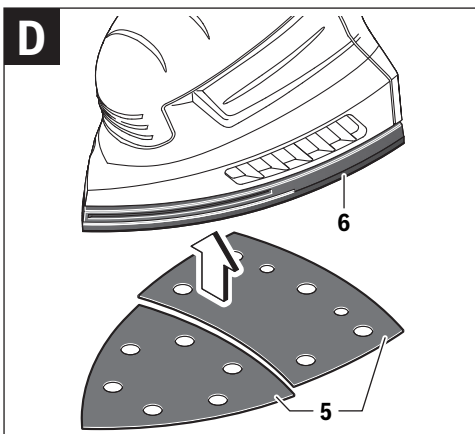
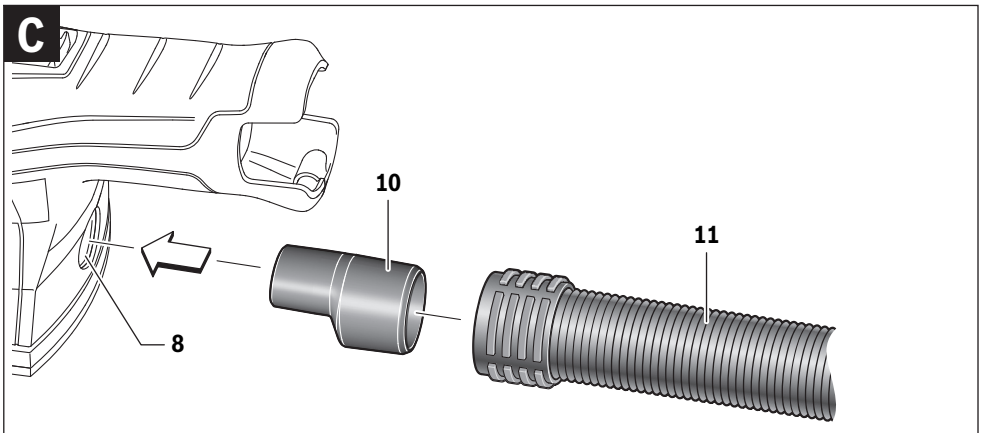
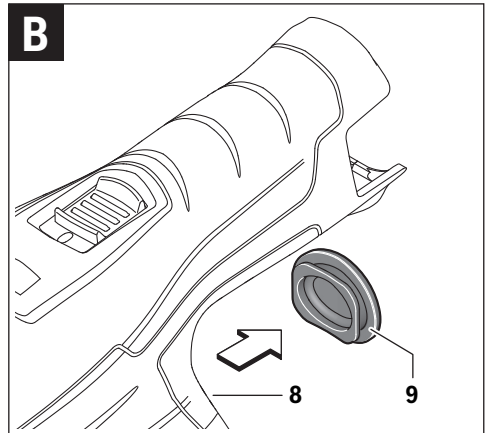
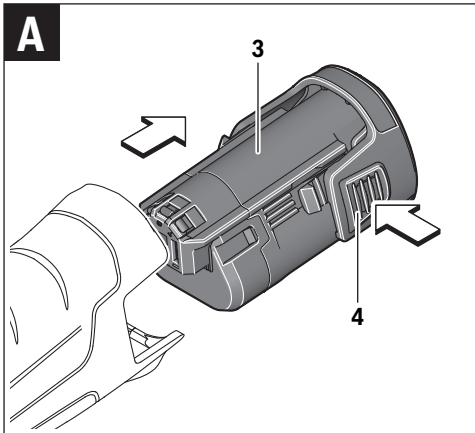
**bg** Оригинална инструкция  
**mk** Оригинално упатство за работа  
**sr** Originalno uputstvo za rad  
**sl** Izvirna navodila  
**hr** Originalne upute za rad  
**et** Algupärane kasutusjuhend  
**lv** Instrukcijas oriģinālvalodā  
**lt** Originali instrukcija  
**ar** تعليمات التشغيل الأصلية



Deutsch .....	Seite	5
English .....	Page	10
Français .....	Page	15
Español .....	.Página	21
Português .....	.Página	26
Italiano .....	.Pagina	32
Nederlands .....	.Pagina	37
Dansk .....	Side	42
Svenska .....	Sida	47
Norsk .....	Side	51
Suomi .....	.Sivu	56
Ελληνικά .....	.Σελίδα	60
Türkçe .....	Sayfa	66
Polski .....	.Strona	71
Česky .....	.Strana	76
Slovensky .....	.Strana	81
Magyar .....	.Oldal	86
Русский .....	.Страница	92
Українська .....	.Сторінка	98
Қазақша .....	.Бет	104
Română .....	.Pagina	110
Български .....	.Страница	115
Македонски .....	.Страна	121
Srpski .....	.Strana	127
Slovensko .....	.Stran	131
Hrvatski .....	.Stranica	136
Eesti .....	.Lehekülg	141
Latviešu .....	.Lappuse	145
Lietuviškai .....	.Puslapis	151
عربي .....	.صفحة	160
<b>CE</b> .....		I



**EasySander 12**



# Deutsch

## Sicherheitshinweise

### Allgemeine Sicherheitshinweise für Elektrowerkzeuge

**⚠️ WARNUNG** Lesen Sie alle Sicherheitshinweise und Anweisungen. Versäumnisse bei der Einhaltung der Sicherheitshinweise und Anweisungen können elektrischen Schlag, Brand und/oder schwere Verletzungen verursachen.

**Bewahren Sie alle Sicherheitshinweise und Anweisungen für die Zukunft auf.**

Der in den Sicherheitshinweisen verwendete Begriff „Elektrowerkzeug“ bezieht sich auf netzbetriebene Elektrowerkzeuge (mit Netzkabel) und auf akkubetriebene Elektrowerkzeuge (ohne Netzkabel).

#### Arbeitsplatzsicherheit

- ▶ **Halten Sie Ihren Arbeitsbereich sauber und gut beleuchtet.** Unordnung oder unbeluchtete Arbeitsbereiche können zu Unfällen führen.
- ▶ **Arbeiten Sie mit dem Elektrowerkzeug nicht in explosionsgefährdeter Umgebung, in der sich brennbare Flüssigkeiten, Gase oder Stäube befinden.** Elektrowerkzeuge erzeugen Funken, die den Staub oder die Dämpfe entzünden können.
- ▶ **Halten Sie Kinder und andere Personen während der Benutzung des Elektrowerkzeugs fern.** Bei Ablenkung können Sie die Kontrolle über das Gerät verlieren.

#### Elektrische Sicherheit

- ▶ **Der Anschlussstecker des Elektrowerkzeuges muss in die Steckdose passen. Der Stecker darf in keiner Weise verändert werden. Verwenden Sie keine Adapterstecker gemeinsam mit schutzgeerdeten Elektrowerkzeugen.** Unveränderte Stecker und passende Steckdosen verringern das Risiko eines elektrischen Schlages.
- ▶ **Vermeiden Sie Körperkontakt mit geerdeten Oberflächen wie von Rohren, Heizungen, Herden und Kühlschränken.** Es besteht ein erhöhtes Risiko durch elektrischen Schlag, wenn Ihr Körper geerdet ist.
- ▶ **Halten Sie Elektrowerkzeuge von Regen oder Nässe fern.** Das Eindringen von Wasser in ein Elektrowerkzeug erhöht das Risiko eines elektrischen Schlages.
- ▶ **Zweckentfremden Sie das Kabel nicht, um das Elektrowerkzeug zu tragen, aufzuhängen oder um den Stecker aus der Steckdose zu ziehen. Halten Sie das Kabel fern von Hitze, Öl, scharfen Kanten oder sich bewegenden Geräteteilen.** Beschädigte oder verwickelte Kabel erhöhen das Risiko eines elektrischen Schlages.
- ▶ **Wenn Sie mit einem Elektrowerkzeug im Freien arbeiten, verwenden Sie nur Verlängerungskabel, die auch für den Außenbereich geeignet sind.** Die Anwendung eines für den Außenbereich geeigneten Verlängerungskabels verringert das Risiko eines elektrischen Schlages.

- ▶ **Wenn der Betrieb des Elektrowerkzeuges in feuchter Umgebung nicht vermeidbar ist, verwenden Sie einen Fehlerstromschutzschalter.** Der Einsatz eines Fehlerstromschutzschalters vermindert das Risiko eines elektrischen Schlages.

#### Sicherheit von Personen

- ▶ **Seien Sie aufmerksam, achten Sie darauf, was Sie tun, und gehen Sie mit Vernunft an die Arbeit mit einem Elektrowerkzeug. Benutzen Sie kein Elektrowerkzeug, wenn Sie müde sind oder unter dem Einfluss von Drogen, Alkohol oder Medikamenten stehen.** Ein Moment der Unachtsamkeit beim Gebrauch des Elektrowerkzeuges kann zu ernsthaften Verletzungen führen.
- ▶ **Tragen Sie persönliche Schutzausrüstung und immer eine Schutzbrille.** Das Tragen persönlicher Schutzausrüstung, wie Staubmaske, rutschfeste Sicherheitsschuhe, Schutzhelm oder Gehörschutz, je nach Art und Einsatz des Elektrowerkzeuges, verringert das Risiko von Verletzungen.
- ▶ **Vermeiden Sie eine unbeabsichtigte Inbetriebnahme. Vergewissern Sie sich, dass das Elektrowerkzeug ausgeschaltet ist, bevor Sie es an die Stromversorgung und/oder den Akku anschließen, es aufnehmen oder tragen.** Wenn Sie beim Tragen des Elektrowerkzeuges den Finger am Schalter haben oder das Gerät eingeschaltet an die Stromversorgung anschließen, kann dies zu Unfällen führen.
- ▶ **Entfernen Sie Einstellwerkzeuge oder Schraubenschlüssel, bevor Sie das Elektrowerkzeug einschalten.** Ein Werkzeug oder Schlüssel, der sich in einem drehenden Geräteteil befindet, kann zu Verletzungen führen.
- ▶ **Vermeiden Sie eine abnormale Körperhaltung. Sorgen Sie für einen sicheren Stand und halten Sie jederzeit das Gleichgewicht.** Dadurch können Sie das Elektrowerkzeug in unerwarteten Situationen besser kontrollieren.
- ▶ **Tragen Sie geeignete Kleidung. Tragen Sie keine weite Kleidung oder Schmuck. Halten Sie Haare, Kleidung und Handschuhe fern von sich bewegenden Teilen.** Lockere Kleidung, Schmuck oder lange Haare können von sich bewegenden Teilen erfasst werden.
- ▶ **Wenn Staubabsaug- und -auffangeinrichtungen montiert werden können, vergewissern Sie sich, dass diese geschlossen sind und richtig verwendet werden.** Verwendung einer Staubabsaugung kann Gefährdungen durch Staub verringern.

- #### Verwendung und Behandlung des Elektrowerkzeuges
- ▶ **Überlasten Sie das Gerät nicht. Verwenden Sie für Ihre Arbeit das dafür bestimmte Elektrowerkzeug.** Mit dem passenden Elektrowerkzeug arbeiten Sie besser und sicherer im angegebenen Leistungsbereich.
  - ▶ **Benutzen Sie kein Elektrowerkzeug, dessen Schalter defekt ist.** Ein Elektrowerkzeug, das sich nicht mehr ein- oder ausschalten lässt, ist gefährlich und muss repariert werden.

- ▶ **Ziehen Sie den Stecker aus der Steckdose und/oder entfernen Sie den Akku, bevor Sie Geräteeinstellungen vornehmen, Zubehörteile wechseln oder das Gerät weglegen.** Diese Vorsichtsmaßnahme verhindert den unbeabsichtigten Start des Elektrowerkzeuges.
- ▶ **Bewahren Sie unbenutzte Elektrowerkzeuge außerhalb der Reichweite von Kindern auf. Lassen Sie Personen das Gerät nicht benutzen, die mit diesem nicht vertraut sind oder diese Anweisungen nicht gelesen haben.** Elektrowerkzeuge sind gefährlich, wenn sie von unerfahrenen Personen benutzt werden.
- ▶ **Pflegen Sie Elektrowerkzeuge mit Sorgfalt. Kontrollieren Sie, ob bewegliche Teile einwandfrei funktionieren und nicht klemmen, ob Teile gebrochen oder so beschädigt sind, dass die Funktion des Elektrowerkzeuges beeinträchtigt ist. Lassen Sie beschädigte Teile vor dem Einsatz des Gerätes reparieren.** Viele Unfälle haben ihre Ursache in schlecht gewarteten Elektrowerkzeugen.
- ▶ **Halten Sie Schneidwerkzeuge scharf und sauber.** Sorgfältig gepflegte Schneidwerkzeuge mit scharfen Schneidkanten verkleben sich weniger und sind leichter zu führen.
- ▶ **Verwenden Sie Elektrowerkzeug, Zubehör, Einsatzwerkzeuge usw. entsprechend diesen Anweisungen. Berücksichtigen Sie dabei die Arbeitsbedingungen und die auszuführende Tätigkeit.** Der Gebrauch von Elektrowerkzeugen für andere als die vorgesehenen Anwendungen kann zu gefährlichen Situationen führen.


#### Verwendung und Behandlung des Akkuwerkzeuges

- ▶ **Laden Sie die Akkus nur mit Ladegeräten auf, die vom Hersteller empfohlen werden.** Durch ein Ladegerät, das für eine bestimmte Art von Akkus geeignet ist, besteht Brandgefahr, wenn es mit anderen Akkus verwendet wird.
- ▶ **Verwenden Sie nur die dafür vorgesehenen Akkus in den Elektrowerkzeugen.** Der Gebrauch von anderen Akkus kann zu Verletzungen und Brandgefahr führen.
- ▶ **Halten Sie den nicht benutzten Akku fern von Büroklammern, Münzen, Schlüsseln, Nägeln, Schrauben oder anderen kleinen Metallgegenständen, die eine Überbrückung der Kontakte verursachen könnten.** Ein Kurzschluss zwischen den Akkukontakten kann Verbrennungen oder Feuer zur Folge haben.
- ▶ **Bei falscher Anwendung kann Flüssigkeit aus dem Akku austreten. Vermeiden Sie den Kontakt damit. Bei zufälligem Kontakt mit Wasser abspülen. Wenn die Flüssigkeit in die Augen kommt, nehmen Sie zusätzlich ärztliche Hilfe in Anspruch.** Austretende Akkufflüssigkeit kann zu Hautreizungen oder Verbrennungen führen.

#### Service

- ▶ **Lassen Sie Ihr Elektrowerkzeug nur von qualifiziertem Fachpersonal und nur mit Original-Ersatzteilen reparieren.** Damit wird sichergestellt, dass die Sicherheit des Elektrowerkzeuges erhalten bleibt.

#### Sicherheitshinweise für Schleifer

- ▶ **Verwenden Sie das Elektrowerkzeug nur für Trockenschliff.** Das Eindringen von Wasser in ein Elektrogerät erhöht das Risiko eines elektrischen Schlages.
  - ▶ **Achtung Brandgefahr! Vermeiden Sie eine Überhitzung des Schleifgutes und des Schleifers. Entleeren Sie vor Arbeitspausen stets den Staubbehälter.** Schleifstaub im Staubsack, Microfilter, Papiersack (oder im Filtersack bzw. Filter des Staubsaugers) kann sich unter ungünstigen Bedingungen, wie Funkenflug beim Schleifen von Metallen, selbst entzünden. Besondere Gefahr besteht, wenn der Schleifstaub mit Lack-, Polyurethanresten oder anderen chemischen Stoffen vermischt ist und das Schleifgut nach langem Arbeiten heiß ist.
  - ▶ **Sichern Sie das Werkstück.** Ein mit Spannvorrichtungen oder Schraubstock festgehaltenes Werkstück ist sicherer gehalten als mit Ihrer Hand.
  - ▶ **Öffnen Sie den Akku nicht.** Es besteht die Gefahr eines Kurzschlusses.
-  **Schützen Sie den Akku vor Hitze, z. B. auch vor dauernder Sonneneinstrahlung, Feuer, Wasser und Feuchtigkeit.** Es besteht Explosionsgefahr.

- ▶ **Bei Beschädigung und unsachgemäßem Gebrauch des Akkus können Dämpfe austreten. Führen Sie Frischluft zu und suchen Sie bei Beschwerden einen Arzt auf.** Die Dämpfe können die Atemwege reizen.
- ▶ **Verwenden Sie den Akku nur in Verbindung mit Ihrem Bosch Produkt.** Nur so wird der Akku vor gefährlicher Überlastung geschützt.
- ▶ **Durch spitze Gegenstände wie z. B. Nagel oder Schraubenzieher oder durch äußere Kräfteinwirkung kann der Akku beschädigt werden.** Es kann zu einem internen Kurzschluss kommen und der Akku brennen, rauchen, explodieren oder überhitzen.

#### Produkt- und Leistungsbeschreibung



**Lesen Sie alle Sicherheitshinweise und Anweisungen.** Versäumnisse bei der Einhaltung der Sicherheitshinweise und Anweisungen können elektrischen Schlag, Brand und/oder schwere Verletzungen verursachen.

#### Bestimmungsgemäßer Gebrauch

Das Elektrowerkzeug ist bestimmt zum trockenen Schleifen und Polieren von Holz, Spachtelmasse sowie lackierten Oberflächen. Es ist besonders geeignet für Profile, Ecken oder schwer zugängliche Stellen.

#### Abgebildete Komponenten

Die Nummerierung der abgebildeten Komponenten bezieht sich auf die Darstellung des Elektrowerkzeuges auf der Grafikkarte.

- 1 Akku-Ladezustandsanzeige / Überlastanzeige
- 2 Ein-/Ausschalter
- 3 Akku\*
- 4 Akku-Entriegelungstaste\*
- 5 Schleifblatt\*
- 6 Schleifplatte
- 7 Handgriff (isolierte Grifffläche)
- 8 Ausblasstutzen
- 9 Staubschutzdeckel
- 10 Absaugadapter\*
- 11 Absaugschlauch\*

\*Abgebildetes oder beschriebenes Zubehör gehört nicht zum Standard-Lieferumfang. Das vollständige Zubehör finden Sie in unserem Zubehörprogramm.

## Technische Daten

Akku-Multischleifer	EasySander 12	
Sachnummer		3 603 J76 9..
Nennspannung	V=	10,8 – 12
Leerlaufdrehzahl	min <sup>-1</sup>	11 000
Leerlaufschwingzahl	min <sup>-1</sup>	22 000
Schleifblattfläche	cm <sup>2</sup>	104
Schwingkreisdurchmesser	mm	1,2
Gewicht entsprechend EPTA-Procedure 01:2014	kg	0,70
erlaubte Umgebungstemperatur		
– beim Laden	°C	0 ... +45
– beim Betrieb* und bei Lagerung	°C	-20 ... +50
empfohlene Akkus		PBA 10,8V... PBA 12V...
empfohlene Ladegeräte		AL 11... CV

\*eingeschränkte Leistung bei Temperaturen < 0 °C

## Geräusch-/Vibrationsinformation

Geräuschemissionswerte ermittelt entsprechend EN 60745-2-4.

Der A-bewertete Schalldruckpegel des Elektrowerkzeugs ist typischerweise kleiner als 70 dB(A). Unsicherheit K = 3 dB. Der Geräuschpegel beim Arbeiten kann 80 dB(A) überschreiten.

### Gehörschutz tragen!

Schwingungsgesamtwerte  $a_h$  (Vektorsumme dreier Richtungen) und Unsicherheit K ermittelt entsprechend EN 60745-2-4:

$$a_h = 5,5 \text{ m/s}^2, K = 1,5 \text{ m/s}^2.$$

Der in diesen Anweisungen angegebene Schwingungspegel ist entsprechend einem in EN 60745 genormten Messverfahren gemessen worden und kann für den Vergleich von Elektrowerkzeugen miteinander verwendet werden. Er eignet sich auch für eine vorläufige Einschätzung der Schwingungsbelastung.

Der angegebene Schwingungspegel repräsentiert die hauptsächlichsten Anwendungen des Elektrowerkzeugs. Wenn allerdings das Elektrowerkzeug für andere Anwendungen, mit unterschiedlichen Zubehören, mit abweichenden Einsatzwerkzeugen oder ungenügender Wartung eingesetzt wird, kann der Schwingungspegel abweichen. Dies kann die Schwingungsbelastung über den gesamten Arbeitszeitraum deutlich erhöhen.

Für eine genaue Abschätzung der Schwingungsbelastung sollten auch die Zeiten berücksichtigt werden, in denen das Gerät abgeschaltet ist oder zwar läuft, aber nicht tatsächlich im Einsatz ist. Dies kann die Schwingungsbelastung über den gesamten Arbeitszeitraum deutlich reduzieren.

Legen Sie zusätzliche Sicherheitsmaßnahmen zum Schutz des Bedieners vor der Wirkung von Schwingungen fest wie zum Beispiel: Wartung von Elektrowerkzeug und Einsatzwerkzeugen, Warmhalten der Hände, Organisation der Arbeitsabläufe.

## Montage

► **Nehmen Sie den Akku vor allen Arbeiten am Elektrowerkzeug (z. B. Wartung, Werkzeugwechsel etc.) sowie bei dessen Transport und Aufbewahrung aus dem Elektrowerkzeug.** Bei unbeabsichtigtem Betätigen des Ein-/Ausschalters besteht Verletzungsgefahr.

### Akku laden (siehe Bild A)

► **Benutzen Sie nur die auf der Zubehöreseite aufgeführten Ladegeräte.** Nur diese Ladegeräte sind auf den bei Ihrem Elektrowerkzeug verwendeten Li-Ionen-Akku abgestimmt.

**Hinweis:** Der Akku wird teilgeladen ausgeliefert. Um die volle Leistung des Akkus zu gewährleisten, laden Sie vor dem ersten Einsatz den Akku vollständig im Ladegerät auf.

Der Li-Ionen-Akku kann jederzeit aufgeladen werden, ohne die Lebensdauer zu verkürzen. Eine Unterbrechung des Ladevorganges schädigt den Akku nicht.

Der Li-Ionen-Akku ist durch die „Electronic Cell Protection (ECP)“ gegen Tiefentladung geschützt. Bei entladenerm Akku wird das Elektrowerkzeug durch eine Schutzschaltung abgeschaltet: Das Einsatzwerkzeug bewegt sich nicht mehr.

► **Drücken Sie nach dem automatischen Abschalten des Elektrowerkzeuges nicht weiter auf den Ein-/Ausschalter.** Der Akku kann beschädigt werden.

**Hinweis:** Schaltet das Elektrowerkzeug automatisch wegen des entladenen oder überhitzten Akkus ab, dann schalten Sie das Elektrowerkzeug mit dem Ein-/Ausschalter **2** aus. Laden Sie den Akku bzw. lassen Sie ihn abkühlen, bevor Sie das Elektrowerkzeug wieder einschalten. Der Akku kann sonst beschädigt werden.

Zur Entnahme des Akkus **3** drücken Sie die Entriegelungstasten **4** und ziehen den Akku nach hinten aus dem Elektrowerkzeug. **Wenden Sie dabei keine Gewalt an.**

Beachten Sie die Hinweise zur Entsorgung.

## Staub-/Späneabsaugung

► Stäube von Materialien wie bleihaltigem Anstrich, einigen Holzarten, Mineralien und Metall können gesundheitsschädlich sein. Berühren oder Einatmen der Stäube können allergische Reaktionen und/oder Atemwegserkrankungen des Benutzers oder in der Nähe befindlicher Personen hervorrufen.

Bestimmte Stäube wie Eichen- oder Buchenstaub gelten als krebserzeugend, besonders in Verbindung mit Zusatzstoffen zur Holzbehandlung (Chromat, Holzschutzmittel). Asbesthaltiges Material darf nur von Fachleuten bearbeitet werden.

- Benutzen Sie möglichst eine für das Material geeignete Staubabsaugung.
- Sorgen Sie für gute Belüftung des Arbeitsplatzes.
- Es wird empfohlen, eine Atemschutzmaske mit Filterklasse P2 zu tragen.

Beachten Sie in Ihrem Land gültige Vorschriften für die zu bearbeitenden Materialien.

► **Vermeiden Sie Staubansammlungen am Arbeitsplatz.**

Stäube können sich leicht entzünden.

### Fremdabsaugung (siehe Bilder B – C)

Beim Arbeiten ohne Staubabsaugung verschließen Sie bitte den Ausblasstutzen **8** mit dem Staubschutzdeckel **9**.

Zum Arbeiten mit Staubabsaugung entfernen Sie den Staubschutzdeckel **9**. Stecken Sie den Absaugadapter **10** auf den Ausblasstutzen **8**. An den Absaugadapter **10** kann ein Absaugschlauch mit einem Durchmesser von 19 mm angeschlossen werden.

Eine Übersicht zum Anschluss an verschiedene Staubsauger finden Sie am Ende dieser Anleitung.

Der Staubsauger muss für den zu bearbeitenden Werkstoff geeignet sein.

Verwenden Sie beim Absaugen von besonders gesundheitsgefährdenden, krebserzeugenden oder trockenen Stäuben einen Spezialsauger.

### Schleifblatt wechseln (siehe Bild D)

Entfernen Sie vor dem Aufsetzen eines neuen Schleifblattes Schmutz und Staub von der Schleifplatte **6**, z. B. mit einem Pinsel.

Achten Sie zur Gewährleistung einer optimalen Staubabsaugung darauf, dass die Ausstanzungen im Schleifblatt mit den Bohrungen an der Schleifplatte übereinstimmen.

Die Schleifplatte **6** ist mit einem Klettgewebe ausgestattet, damit Sie Schleifblätter mit Kletthaftung schnell und einfach befestigen können.

Klopfen Sie das Klettgewebe der Schleifplatte **6** vor dem Aufsetzen des Schleifblattes **5** aus, um eine optimale Haftung zu ermöglichen.

Das Elektrowerkzeug ist mit 2 Schleifblättern ausgestattet, die je nach Verschleißzustand auch einzeln gewechselt werden können.

► **Benutzen Sie das Elektrowerkzeug nur, wenn beide Schleifblätter montiert sind.**

► **Verwenden Sie nur Schleifblätter mit gleicher Körnung.**

Setzen Sie das Schleifblatt **5** an einer Seite der Schleifplatte **6** bündig an, legen Sie das Schleifblatt anschließend auf die Schleifplatte auf und drücken Sie es gut fest.

Zum Abnehmen des Schleifblattes **5** fassen Sie es an einer Spitze und ziehen Sie es von der Schleifplatte **6** ab.

Sie können die Schleifblätter des Bosch-Deltaschleifers benutzen.

Schleifzubehöre wie Vlies/Polierfilz werden in gleicher Weise auf der Schleifplatte befestigt.

### Wahl des Schleifblattes

Entsprechend dem zu bearbeitenden Material und dem gewünschten Abtrag der Oberfläche sind unterschiedliche Schleifblätter verfügbar:

	Körnung	
Zur Bearbeitung sämtlicher Werkstoffe wie Holz, Farbe, Füller, Lack, Hart- und Weichholz, sowie Spanplatten und Metall	<b>40 – 180</b>	
Zum Vorschleifen, z. B. von rauen, ungehobelten Balken und Brettern	grob	40
Zum Planschleifen und zum Ebnen kleinerer Unebenheiten	mittel	80, 120
Zum Fertig- und Feinschleifen harter Hölzer	fein	180

Zum Nachbearbeiten bzw. Polieren, insbesondere von Metall und Stein, verwenden Sie Vlies/Polierfilz.

Je nach gewünschter Oberflächengüte des Werkstücks sind verschiedene Vliesarten bzw. Polierfilze zu verwenden.

### Schleifplatte wechseln

Die mitgelieferte Schleifplatte **6** besteht aus zwei Teilen: der Basisplatte und der austauschbaren Frontplatte. Die Frontplatte ist mit einem Klettgewebe ausgestattet und kann ausgetauscht werden. Zum Abnehmen der Frontplatte fassen Sie diese an einer Spitze und ziehen Sie ab.

## Betrieb

### Inbetriebnahme

#### Ein-/Ausschalten

Schieben Sie zur **Inbetriebnahme** des Elektrowerkzeuges den Ein-/Ausschalter **2** nach vorn in Position „I“.

Um das Elektrowerkzeug **auszuschalten**, schieben Sie den Ein-/Ausschalter **2** nach hinten in Position „0“.

Um Energie zu sparen, schalten Sie das Elektrowerkzeug nur ein, wenn Sie es benutzen.

#### Akku-Ladezustandsanzeige / Überlastanzeige

Die Akku-Ladezustandsanzeige / Überlastanzeige **1** zeigt bei eingeschaltetem Elektrowerkzeug den Ladezustand des Akkus an bzw. signalisiert Überlastzustände.

LED	Kapazität
Dauerlicht grün	≥ 30%
Dauerlicht rot	< 30%



Beim Betrieb mit erhöhter Last blinkt die Akku-Ladezustandsanzeige / Überlastanzeige **1** grün. Dies zeigt an, dass das Elektrowerkzeug mit einer höheren Schwingzahl arbeitet und mehr Abtrag erreicht.

Bei bestimmungsgemäßen Gebrauch kann das Elektrowerkzeug nicht überlastet werden. Bei zu starker Belastung blinkt die Akku-Ladezustandsanzeige / Überlastanzeige **1** bis zu einer Dauer von ca. 2 Sekunden rot. Bei längerer Überlastung stoppt der Motor allmählich innerhalb einer Sekunde und die Akku-Ladezustandsanzeige / Überlastanzeige **1** blinkt ca. 5 Sekunden rot.

Bei Überschreitung der zulässigen Akku-Temperatur von 70 °C schaltet die Elektronik das Elektrowerkzeug sofort ab, bis diese wieder im optimalen Betriebstemperaturbereich ist. Die Akku-Ladezustandsanzeige / Überlastanzeige **1** blinkt ca. 5 Sekunden rot.

**Hinweis:** Schaltet das Elektrowerkzeug automatisch wegen des entladenen oder überhitzten Akkus ab, dann schalten Sie das Elektrowerkzeug mit dem Ein-/Ausschalter **2** aus. Laden Sie den Akku bzw. lassen Sie ihn abkühlen, bevor Sie das Elektrowerkzeug wieder einschalten. Der Akku kann sonst beschädigt werden.

### Tiefentladungsschutz

Der Li-Ionen-Akku ist durch die „Electronic Cell Protection (ECP)“ gegen Tiefentladung geschützt. Bei entlademem Akku wird das Elektrowerkzeug durch eine Schutzschaltung abgeschaltet. Das Einsatzwerkzeug bewegt sich nicht mehr und die Akku-Ladezustandsanzeige / Überlastanzeige **1** blinkt ca. 5 Sekunden rot.

### Arbeitshinweise

► **Warten Sie, bis das Elektrowerkzeug zum Stillstand gekommen ist, bevor Sie es ablegen.**

Die Abtragsleistung beim Schleifen wird im Wesentlichen durch die Wahl des Schleifblattes bestimmt.

Nur einwandfreie Schleifblätter bringen gute Schleifleistung und schonen das Elektrowerkzeug.

Achten Sie auf gleichmäßigen Anpressdruck, um die Lebensdauer der Schleifblätter zu erhöhen.

Zum punktgenauen Schleifen von Ecken, Kanten und schwer zugänglichen Bereichen können Sie auch allein mit der Spitze oder einer Kante der Schleifplatte arbeiten.

Benutzen Sie ein Schleifblatt, mit dem Metall bearbeitet wurde, nicht mehr für andere Materialien.

Verwenden Sie nur original Bosch-Schleifzubehör.

## Wartung und Service

### Wartung und Reinigung

► **Nehmen Sie den Akku vor allen Arbeiten am Elektrowerkzeug (z. B. Wartung, Werkzeugwechsel etc.) sowie bei dessen Transport und Aufbewahrung aus dem Elektrowerkzeug.** Bei unbeabsichtigtem Betätigen des Ein-/Ausschalters besteht Verletzungsgefahr.

► **Halten Sie das Elektrowerkzeug und die Lüftungsschlitze sauber, um gut und sicher zu arbeiten.**

Ist der Akku nicht mehr funktionsfähig, wenden Sie sich bitte an eine autorisierte Kundendienststelle für Bosch-Elektrowerkzeuge.

### Kundendienst und Anwendungsberatung

Der Kundendienst beantwortet Ihre Fragen zu Reparatur und Wartung Ihres Produkts sowie zu Ersatzteilen. Explosionszeichnungen und Informationen zu Ersatzteilen finden Sie auch unter:

**www.bosch-pt.com**

Das Bosch-Anwendungsberatungs-Team hilft Ihnen gerne bei Fragen zu unseren Produkten und deren Zubehör.

**www.bosch-do-it.de**, das Internetportal für Heimwerker und Gartenfreunde.

**www.1-2-do.com**

In der Heimwerker-Community 1-2-do.com können Sie Produkttester werden, Ideen sammeln oder sich mit anderen Heimwerkern austauschen.

**www.diy-academy.eu**, das komplette Service-Angebot der DIY Academy.

Geben Sie bei allen Rückfragen und Ersatzteilbestellungen bitte unbedingt die 10-stellige Sachnummer laut Typenschild des Produkts an.

### Deutschland

Robert Bosch Power Tools GmbH  
Servicezentrum Elektrowerkzeuge  
Zur Luhne 2

37589 Kalefeld – Willershausen

Unter [www.bosch-pt.de](http://www.bosch-pt.de) können Sie online Ersatzteile bestellen oder Reparaturen anmelden.

Kundendienst: Tel.: (0711) 40040480

Fax: (0711) 40040481

E-Mail: [Servicezentrum.Elektrowerkzeuge@de.bosch.com](mailto:Servicezentrum.Elektrowerkzeuge@de.bosch.com)

Anwendungsberatung: Tel.: (0711) 40040480

Fax: (0711) 40040482

E-Mail: [kundenberatung\\_ew@de.bosch.com](mailto:kundenberatung_ew@de.bosch.com)

### Österreich

Unter [www.bosch-pt.at](http://www.bosch-pt.at) können Sie online Ersatzteile bestellen.

Tel.: (01) 797222010

Fax: (01) 797222011

E-Mail: [service.elektrowerkzeuge@at.bosch.com](mailto:service.elektrowerkzeuge@at.bosch.com)

### Schweiz

Unter [www.bosch-pt.com/ch/de](http://www.bosch-pt.com/ch/de) können Sie online Ersatzteile bestellen.

Tel.: (044) 8471511

Fax: (044) 8471551

E-Mail: [Aftersales.Service@de.bosch.com](mailto:Aftersales.Service@de.bosch.com)

### Luxemburg

Tel.: +32 2 588 0589

Fax: +32 2 588 0595

E-Mail: [outillage.gereedschap@be.bosch.com](mailto:outillage.gereedschap@be.bosch.com)

## Transport

Die enthaltenen Li-Ionen-Akkus unterliegen den Anforderungen des Gefahrgutrechts. Die Akkus können durch den Benutzer ohne weitere Auflagen auf der Straße transportiert werden.

Beim Versand durch Dritte (z.B.: Lufttransport oder Spedition) sind besondere Anforderungen an Verpackung und Kennzeichnung zu beachten. Hier muss bei der Vorbereitung des Versandstückes ein Gefahrgut-Experte hinzugezogen werden.

Versenden Sie Akkus nur, wenn das Gehäuse unbeschädigt ist. Kleben Sie offene Kontakte ab und verpacken Sie den Akku so, dass er sich nicht in der Verpackung bewegt.

Bitte beachten Sie auch eventuelle weiterführende nationale Vorschriften.

## Entsorgung



Elektrowerkzeuge, Akkus, Zubehör und Verpackungen sollen einer umweltgerechten Wiederverwertung zugeführt werden.

Werfen Sie Elektrowerkzeuge und Akkus/Batterien nicht in den Hausmüll!

### Nur für EU-Länder:



Gemäß der europäischen Richtlinie 2012/19/EU müssen nicht mehr gebrauchsfähige Elektrowerkzeuge und gemäß der europäischen Richtlinie 2006/66/EG müssen defekte oder verbrauchte Akkus/Batterien getrennt gesammelt und einer umweltgerechten Wiederverwendung zugeführt werden.

Nicht mehr gebrauchsfähige Akkus/Batterien können direkt abgegeben werden bei:

### Deutschland

Recyclingzentrum Elektrowerkzeuge  
Osteroder Landstraße 3  
37589 Kalefeld

### Schweiz

Batrec AG  
3752 Wimmis BE

### Akkus/Batterien:



### Li-Ion:

Bitte beachten Sie die Hinweise im Abschnitt „Transport“, Seite 10.

Änderungen vorbehalten.

# English

## Safety Notes

### General Power Tool Safety Warnings

**WARNING** Read all safety warnings and all instructions. Failure to follow the warnings and instructions may result in electric shock, fire and/or serious injury.

**Save all warnings and instructions for future reference.**

The term “power tool” in the warnings refers to your mains-operated (corded) power tool or battery-operated (cordless) power tool.

### Work area safety

- ▶ **Keep work area clean and well lit.** Cluttered or dark areas invite accidents.
- ▶ **Do not operate power tools in explosive atmospheres, such as in the presence of flammable liquids, gases or dust.** Power tools create sparks which may ignite the dust or fumes.
- ▶ **Keep children and bystanders away while operating a power tool.** Distractions can cause you to lose control.

### Electrical safety

- ▶ **Power tool plugs must match the outlet. Never modify the plug in any way. Do not use any adapter plugs with earthed (grounded) power tools.** Unmodified plugs and matching outlets will reduce risk of electric shock.
- ▶ **Avoid body contact with earthed or grounded surfaces, such as pipes, radiators, ranges and refrigerators.** There is an increased risk of electric shock if your body is earthed or grounded.
- ▶ **Do not expose power tools to rain or wet conditions.** Water entering a power tool will increase the risk of electric shock.
- ▶ **Do not abuse the cord. Never use the cord for carrying, pulling or unplugging the power tool. Keep cord away from heat, oil, sharp edges and moving parts.** Damaged or entangled cords increase the risk of electric shock.
- ▶ **When operating a power tool outdoors, use an extension cord suitable for outdoor use.** Use of a cord suitable for outdoor use reduces the risk of electric shock.
- ▶ **If operating a power tool in a damp location is unavoidable, use a residual current device (RCD) protected supply.** Use of an RCD reduces the risk of electric shock.

### Personal safety

- ▶ **Stay alert, watch what you are doing and use common sense when operating a power tool. Do not use a power tool while you are tired or under the influence of drugs, alcohol or medication.** A moment of inattention while operating power tools may result in serious personal injury.
- ▶ **Use personal protective equipment. Always wear eye protection.** Protective equipment such as dust mask, non-skid safety shoes, hard hat, or hearing protection used for appropriate conditions will reduce personal injuries.

▶ **Prevent unintentional starting. Ensure the switch is in the off-position before connecting to power source and/or battery pack, picking up or carrying the tool.**

Carrying power tools with your finger on the switch or engaging power tools that have the switch on invites accidents.

- ▶ **Remove any adjusting key or wrench before turning the power tool on.** A wrench or a key left attached to a rotating part of the power tool may result in personal injury.
- ▶ **Do not overreach. Keep proper footing and balance at all times.** This enables better control of the power tool in unexpected situations.
- ▶ **Dress properly. Do not wear loose clothing or jewelry. Keep your hair, clothing and gloves away from moving parts.** Loose clothes, jewellery or long hair can be caught in moving parts.
- ▶ **If devices are provided for the connection of dust extraction and collection facilities, ensure these are connected and properly used.** Use of dust collection can reduce dust-related hazards.

#### Power tool use and care

- ▶ **Do not force the power tool. Use the correct power tool for your application.** The correct power tool will do the job better and safer at the rate for which it was designed.
- ▶ **Do not use the power tool if the switch does not turn it on and off.** Any power tool that cannot be controlled with the switch is dangerous and must be repaired.
- ▶ **Disconnect the plug from the power source and/or the battery pack from the power tool before making any adjustments, changing accessories, or storing power tools.** Such preventive safety measures reduce the risk of starting the power tool accidentally.
- ▶ **Store idle power tools out of the reach of children and do not allow persons unfamiliar with the power tool or these instructions to operate the power tool.** Power tools are dangerous in the hands of untrained users.
- ▶ **Maintain power tools. Check for misalignment or binding of moving parts, breakage of parts and any other condition that may affect the power tool's operation. If damaged, have the power tool repaired before use.** Many accidents are caused by poorly maintained power tools.
- ▶ **Keep cutting tools sharp and clean.** Properly maintained cutting tools with sharp cutting edges are less likely to bind and are easier to control.
- ▶ **Use the power tool, accessories and tool bits etc. in accordance with these instructions, taking into account the working conditions and the work to be performed.** Use of the power tool for operations different from those intended could result in a hazardous situation.

#### Battery tool use and care

- ▶ **Recharge only with the charger specified by the manufacturer.** A charger that is suitable for one type of battery pack may create a risk of fire when used with another battery pack.

- ▶ **Use power tools only with specifically designated battery packs.** Use of any other battery packs may create a risk of injury and fire.
- ▶ **When battery pack is not in use, keep it away from other metal objects, like paper clips, coins, keys, nails, screws or other small metal objects, that can make a connection from one terminal to another.** Shorting the battery terminals together may cause burns or a fire.
- ▶ **Under abusive conditions, liquid may be ejected from the battery; avoid contact. If contact accidentally occurs, flush with water. If liquid contacts eyes, additionally seek medical help.** Liquid ejected from the battery may cause irritation or burns.

#### Service

- ▶ **Have your power tool serviced by a qualified repair person using only identical replacement parts.** This will ensure that the safety of the power tool is maintained.

#### Safety Warnings for Sander

- ▶ **Use the machine only for dry sanding.** Penetration of water into the machine increases the risk of an electric shock.
- ▶ **Caution, fire hazard! Avoid overheating the object being sanded as well as the sander. Always empty the dust collector before taking breaks.** In unfavourable conditions, e. g., when sparks emit from sanding metals, sanding debris in the dust bag, micro filter or paper sack (or in the filter sack or filter of the vacuum cleaner) can self-ignite. Particularly when mixed with remainders of varnish, polyurethane or other chemical materials and when the sanding debris is hot after long periods of working.
- ▶ **Secure the workpiece.** A workpiece clamped with clamping devices or in a vice is held more secure than by hand.
- ▶ **Do not open the battery.** Danger of short-circuiting.



**Protect the battery against heat, e. g., against continuous intense sunlight, fire, water, and moisture.** Danger of explosion.

- ▶ **In case of damage and improper use of the battery, vapours may be emitted. Ventilate the area and seek medical help in case of complaints.** The vapours can irritate the respiratory system.
- ▶ **Use the battery only in conjunction with your Bosch product.** This measure alone protects the battery against dangerous overload.
- ▶ **The battery can be damaged by pointed objects such as nails or screwdrivers or by force applied externally.** An internal short circuit can occur and the battery can burn, smoke, explode or overheat.

## Product Description and Specifications



**Read all safety warnings and all instructions.** Failure to follow the warnings and instructions may result in electric shock, fire and/or serious injury.

## Intended Use

The machine is intended for dry sanding and polishing of wood, filler and coated surfaces. It is especially suitable for profiles, corners or hard to reach locations.

## Product Features

The numbering of the product features refers to the illustration of the machine on the graphics page.

- 1 Battery charge-control indicator / Overload indicator
- 2 On/Off switch
- 3 Battery pack \*
- 4 Battery unlocking button \*
- 5 Sanding sheet\*
- 6 Sanding plate
- 7 Handle (insulated gripping surface)
- 8 Extraction outlet
- 9 Dust protection cap
- 10 Extraction adapter\*
- 11 Vacuum hose\*

\*Accessories shown or described are not part of the standard delivery scope of the product. A complete overview of accessories can be found in our accessories program.

## Technical Data

Cordless Multi Sander		EasySander 12
Article number		3 603 J76 9..
Rated voltage	V=	10.8 – 12
No-load speed	min <sup>-1</sup>	11000
No-load orbital stroke rate	min <sup>-1</sup>	22000
Sanding sheet surface	cm <sup>2</sup>	104
Orbit diameter	mm	1.2
Weight according to EPTA-Procedure 01:2014	kg	0,70
Permitted ambient temperature		
– during charging	°C	0 ... +45
– during operation and during storage	°C	-20 ... +50
Recommended batteries		PBA 10,8V... PBA 12V...
Recommended chargers		AL 11.. CV

\* limited performance at temperatures < 0 °C

## Noise/Vibration Information

Sound emission values determined according to EN 60745-2-4.

Typically the A-weighted sound pressure level of the product is less than 70 dB(A). Uncertainty K = 3 dB.

The noise level when working can exceed 80 dB(A).

### Wear hearing protection!

Vibration total values  $a_h$  (triax vector sum) and uncertainty K determined according to EN 60745-2-4:

$a_h = 5.5 \text{ m/s}^2$ ,  $K = 1.5 \text{ m/s}^2$ .

The vibration level given in this information sheet has been measured in accordance with a standardised test given in EN 60745 and may be used to compare one tool with another. It may be used for a preliminary assessment of exposure. The declared vibration emission level represents the main applications of the tool. However if the tool is used for different applications, with different accessories or insertion tools or is poorly maintained, the vibration emission may differ. This may significantly increase the exposure level over the total working period.

An estimation of the level of exposure to vibration should also take into account the times when the tool is switched off or when it is running but not actually doing the job. This may significantly reduce the exposure level over the total working period.

Identify additional safety measures to protect the operator from the effects of vibration such as: maintain the tool and the accessories, keep the hands warm, organisation of work patterns.

## Assembly

- Before any work on the machine itself (e. g. maintenance, tool change, etc.) as well as during transport and storage, remove the battery from the power tool.

There is danger of injury when unintentionally actuating the On/Off switch.

## Battery Charging (see figure A)

- Use only the battery chargers listed on the accessories page. Only these battery chargers are matched to the lithium-ion battery of your power tool.

**Note:** The battery supplied is partially charged. To ensure full capacity of the battery, completely charge the battery in the battery charger before using your power tool for the first time.

The lithium-ion battery can be charged at any time without reducing its service life. Interrupting the charging procedure does not damage the battery.

The lithium-ion battery is protected against deep discharging by the "Electronic Cell Protection (ECP)". When the battery is empty, the machine is switched off by means of a protective circuit: The inserted tool no longer rotates.

- Do not continue to press the On/Off switch after the machine has been automatically switched off. The battery can be damaged.

**Note:** If the machine should automatically switch off because of a discharged or overheated battery, make sure to set the machine's On/Off switch 2 to off. Charge the battery and allow it to cool down before restarting the machine. Otherwise the battery can become damaged.

To remove the battery 3, press the unlocking buttons 4 and pull the battery out of the machine to the rear. **Do not exert any force.**

Observe the notes for disposal.

## Dust/Chip Extraction

- ▶ Dust from materials such as lead-containing coatings, some wood types, minerals and metal can be harmful to one's health. Touching or breathing-in the dust can cause allergic reactions and/or lead to respiratory infections of the user or bystanders.

Certain dust, such as oak or beech dust, is considered carcinogenic, especially in connection with wood-treatment additives (chromate, wood preservative). Materials containing asbestos may only be worked by specialists.

- As far as possible, use a dust extraction system suitable for the material.

- Provide for good ventilation of the working place.

- It is recommended to wear a P2 filter-class respirator.

Observe the relevant regulations in your country for the materials to be worked.

- ▶ **Prevent dust accumulation at the workplace.** Dust can easily ignite.

### External Dust Extraction (see figure B – C)

When working without dust extraction, please plug the outlet piece **8** with the dust protection cap **9**.

When working with dust extraction, remove the dust protection cap **9**. Insert the extraction adapter **10** into the outlet piece **8**. A suction hose with a diameter of 19 mm can be connected to the extraction adapter **10**.

An overview for connecting to different vacuum cleaners can be found at the end of these operating instructions.

The vacuum cleaner must be suitable for the material being worked.

When vacuuming dry dust that is especially detrimental to health or carcinogenic, use a special vacuum cleaner.

### Replacing the Sanding Sheet (see figure D)

When attaching a new sanding sheet, remove any dust or debris from the sanding plate **6** (e. g. with a brush).

To ensure optimum dust extraction, pay attention that the punched holes in the sanding sheet match with the holes in the sanding plate.

The sanding plate **6** is fitted with Velcro backing for quick and easy fastening of sanding sheets with Velcro adhesion.

Before attaching the sanding sheet **5**, free the Velcro backing of the sanding plate **6** from any debris by tapping against it in order to enable optimum adhesion.

The machine is fitted with 2 sanding sheets that can be changed individually, depending on the degree of wear.

- ▶ **Only use the machine when both sanding sheets are mounted.**

- ▶ **Only use sanding sheets with the same grain size.**

Position the sanding sheet **5** flush alongside one edge of the sanding plate **6**, then lay the sanding sheet onto the sanding plate and press firmly.

To remove the sanding sheet **5**, grasp it at one of the tips and pull it off from the sanding plate **6**.

Sanding sheets of the Bosch Delta Sander can be used.

Sanding accessories, such as fleece pads/polishing cloth pads, are attached to the sanding plate in the same manner.

## Selecting the Sanding Sheet

Depending on the material to be worked and the required rate of material removal, different sanding sheets are available:

Grain size	
For the working of all types of materials such as wood, paint, filler, lacquer, hard and soft wood as well as chipboards and metal.	<b>40 – 180</b>
For coarse-sanding, e. g. of rough, unplaned beams and boards	coarse 40
For face sanding and planing small irregularities	medium 80, 120
For finish and fine sanding of hard woods	fine 180

For reworking or polishing, especially of metal and stone, use fleece/polishing cloth pad.

Depending on the desired surface quality of the workpiece, different fleece types or polishing cloth pads are to be used.

## Replacing the Sanding Plate

The supplied sanding plate **6** consists of two parts: base and replaceable front triangle. The front triangle is fitted with Velcro backing and can be replaced. To remove the sanding plate front triangle, grasp it at one of the tips and pull it off.

## Operation

### Starting Operation

#### Switching On and Off

To **start** the machine, push the On/Off switch **2** towards the front to "I".

To **switch off** the machine, push the On/Off switch **2** towards the rear to "0".

To save energy, only switch the power tool on when using it.

#### Battery Charge-control Indicator / Overload Indicator

The battery charge-control indicator / overload indicator **1** indicates the charge condition of the battery and overload conditions when the machine is switched on.

LED	Capacity
Continuous lighting, green	≥ 30 %
Continuous lighting, red	< 30 %

During operation with increased load, the battery charge-control indicator / overload indicator **1** flashes green. This indicates a higher operation level.

When using the machine as intended for, it cannot be subject to overload. In case of excessive loading, the battery charge-control indicator / overload indicator **1** flashes red for a duration of up to approx. 2 seconds. In case of prolonged overloading, the motor gradually stops within one second and the battery charge-control indicator / overload indicator **1** flashes red for approx. 5 seconds.

When exceeding the allowable battery temperature of 70 °C, the electronics immediately switch the machine off until it is in the optimal operating-temperature range again. The battery charge-control indicator / overload indicator **1** flashes red for approx. 5 seconds.

**Note:** If the machine should automatically switch off because of a discharged or overheated battery, make sure to set the machine's On/Off switch **2** to off. Charge the battery and allow it to cool down before restarting the machine. Otherwise the battery can become damaged.

### Protection Against Deep Discharging

The lithium-ion battery is protected against deep discharging by the "Electronic Cell Protection (ECP)". When the battery is empty, the machine is switched off by means of a protective circuit: The inserted tool no longer rotates and the battery charge-control indicator / overload indicator **1** flashes red for approx. 5 seconds.

### Working Advice

- **Wait until the machine has come to a standstill before placing it down.**

The removal capacity during sanding is mainly determined by the selection of the sanding sheet.

Only flawless sanding sheets achieve good sanding capacity and extend the service life of the machine.

Pay attention to apply uniform sanding pressure; this increases the working life of the sanding sheets.

For precise on-the-spot sanding of edges, corners and hard to reach areas, it is also possible to work only with the tip or an edge of the sanding plate.

A sanding sheet that has been used for metal should not be used for other materials.

Use only original Bosch sanding accessories.

## Maintenance and Service

### Maintenance and Cleaning

- **Before any work on the machine itself (e. g. maintenance, tool change, etc.) as well as during transport and storage, remove the battery from the power tool.**

There is danger of injury when unintentionally actuating the On/Off switch.

- **For safe and proper working, always keep the machine and ventilation slots clean.**

When the battery is no longer operative, please refer to an authorised after-sales service agent for Bosch power tools.

### After-sales Service and Application Service

Our after-sales service responds to your questions concerning maintenance and repair of your product as well as spare parts. Exploded views and information on spare parts can also be found under:

**www.bosch-pt.com**

Bosch's application service team will gladly answer questions concerning our products and their accessories.

In all correspondence and spare parts orders, please always include the 10-digit article number given on the nameplate of the product.

### Great Britain

Robert Bosch Ltd. (B.S.C.)  
P.O. Box 98  
Broadwater Park  
North Orbital Road  
Denham  
Uxbridge  
UB 9 5HJ

At [www.bosch-pt.co.uk](http://www.bosch-pt.co.uk) you can order spare parts or arrange the collection of a product in need of servicing or repair.

Tel. Service: (0344) 7360109

E-Mail: [boschservicecentre@bosch.com](mailto:boschservicecentre@bosch.com)

### Ireland

Origo Ltd.  
Unit 23 Magna Drive  
Magna Business Park  
City West  
Dublin 24  
Tel. Service: (01) 4666700  
Fax: (01) 4666888

### Australia, New Zealand and Pacific Islands

Robert Bosch Australia Pty. Ltd.  
Power Tools  
Locked Bag 66  
Clayton South VIC 3169  
Customer Contact Center  
Inside Australia:  
Phone: (01300) 307044  
Fax: (01300) 307045  
Inside New Zealand:  
Phone: (0800) 543353  
Fax: (0800) 428570  
Outside AU and NZ:  
Phone: +61 3 95415555  
[www.bosch.com.au](http://www.bosch.com.au)

### Republic of South Africa

**Customer service**  
Hotline: (011) 6519600

### Gauteng – BSC Service Centre

35 Roper Street, New Centre  
Johannesburg  
Tel.: (011) 4939375  
Fax: (011) 4930126  
E-Mail: [bsctools@icon.co.za](mailto:bsctools@icon.co.za)

### KZN – BSC Service Centre

Unit E, Almar Centre  
143 Crompton Street  
Pinetown  
Tel.: (031) 7012120  
Fax: (031) 7012446  
E-Mail: [bsc.dur@za.bosch.com](mailto:bsc.dur@za.bosch.com)

**Western Cape – BSC Service Centre**

Democracy Way, Prosperity Park  
 Milnerton  
 Tel.: (021) 5512577  
 Fax: (021) 5513223  
 E-Mail: bsc@zsd.co.za

**Bosch Headquarters**

Midrand, Gauteng  
 Tel.: (011) 6519600  
 Fax: (011) 6519880  
 E-Mail: rbsa-hq.pts@za.bosch.com

**Transport**

The contained lithium-ion batteries are subject to the Dangerous Goods Legislation requirements. The user can transport the batteries by road without further requirements.

When being transported by third parties (e. g.: air transport or forwarding agency), special requirements on packaging and labelling must be observed. For preparation of the item being shipped, consulting an expert for hazardous material is required.

Dispatch batteries only when the housing is undamaged. Tape or mask off open contacts and pack up the battery in such a manner that it cannot move around in the packaging. Please also observe possibly more detailed national regulations.

**Disposal**

The machine, rechargeable batteries, accessories and packaging should be sorted for environmental-friendly recycling.

Do not dispose of power tools and batteries/rechargeable batteries into household waste!

**Only for EC countries:**

According to the European Guideline 2012/19/EU, power tools that are no longer usable, and according to the European Guideline 2006/66/EC, defective or used battery packs/batteries, must be collected separately and disposed of in an environmentally correct manner.

Batteries no longer suitable for use can be directly returned at:

**Great Britain**

Robert Bosch Ltd. (B.S.C.)  
 P.O. Box 98  
 Broadwater Park  
 North Orbital Road  
 Denham  
 Uxbridge  
 UB 9 5HJ

At [www.bosch-pt.co.uk](http://www.bosch-pt.co.uk) you can order spare parts or arrange the collection of a product in need of servicing or repair.

Tel. Service: (0344) 7360109

E-Mail: [boschservicecentre@bosch.com](mailto:boschservicecentre@bosch.com)

**Battery packs/batteries:****Li-ion:**

Please observe the instructions in section "Transport", page 15.

Subject to change without notice.

**Français****Avertissements de sécurité****Avertissements de sécurité généraux pour l'outil****AVERTISSEMENT Lire tous les avertissements de sécurité et toutes les instructions.**

Ne pas suivre les avertissements et instructions peut donner lieu à un choc électrique, un incendie et/ou une blessure sérieuse.

**Conserver tous les avertissements et toutes les instructions pour pouvoir s'y reporter ultérieurement.**

Le terme « outil » dans les avertissements fait référence à votre outil électrique alimenté par le secteur (avec cordon d'alimentation) ou votre outil fonctionnant sur batterie (sans cordon d'alimentation).

**Sécurité de la zone de travail**

- ▶ **Conserver la zone de travail propre et bien éclairée.** Les zones en désordre ou sombres sont propices aux accidents.
- ▶ **Ne pas faire fonctionner les outils électriques en atmosphère explosive, par exemple en présence de liquides inflammables, de gaz ou de poussières.** Les outils électriques produisent des étincelles qui peuvent enflammer les poussières ou les fumées.
- ▶ **Maintenir les enfants et les personnes présentes à l'écart pendant l'utilisation de l'outil.** Les distractions peuvent vous faire perdre le contrôle de l'outil.

**Sécurité électrique**

- ▶ **Il faut que les fiches de l'outil électrique soient adaptées au socle. Ne jamais modifier la fiche de quelque façon que ce soit. Ne pas utiliser d'adaptateurs avec des outils à branchement de terre.** Des fiches non modifiées et des socles adaptés réduiront le risque de choc électrique.
- ▶ **Éviter tout contact du corps avec des surfaces reliées à la terre telles que les tuyaux, les radiateurs, les cuisinières et les réfrigérateurs.** Il existe un risque accru de choc électrique si votre corps est relié à la terre.
- ▶ **Ne pas exposer les outils à la pluie ou à des conditions humides.** La pénétration d'eau à l'intérieur d'un outil augmentera le risque de choc électrique.

- ▶ **Ne pas maltraiter le cordon. Ne jamais utiliser le cordon pour porter, tirer ou débrancher l'outil. Maintenir le cordon à l'écart de la chaleur, du lubrifiant, des arêtes ou des parties en mouvement.** Les cordons endommagés ou emmêlés augmentent le risque de choc électrique.
- ▶ **Lorsqu'on utilise un outil à l'extérieur, utiliser un prolongateur adapté à l'utilisation extérieure.** L'utilisation d'un cordon adapté à l'utilisation extérieure réduit le risque de choc électrique.
- ▶ **Si l'usage d'un outil dans un emplacement humide est inévitable, utiliser une alimentation protégée par un dispositif à courant différentiel résiduel (RCD).** L'usage d'un RCD réduit le risque de choc électrique.

#### Sécurité des personnes

- ▶ **Rester vigilant, regarder ce que vous êtes en train de faire et faire preuve de bon sens dans l'utilisation de l'outil. Ne pas utiliser un outil lorsque vous êtes fatigué ou sous l'emprise de drogues, d'alcool ou de médicaments.** Un moment d'inattention en cours d'utilisation d'un outil peut entraîner des blessures graves des personnes.
- ▶ **Utiliser un équipement de sécurité. Toujours porter une protection pour les yeux.** Les équipements de sécurité tels que les masques contre les poussières, les chaussures de sécurité antidérapantes, les casques ou les protections acoustiques utilisés pour les conditions appropriées réduiront les blessures des personnes.
- ▶ **Éviter tout démarrage intempestif. S'assurer que l'interrupteur est en position arrêt avant de brancher l'outil au secteur et/ou au bloc de batteries, de le ramasser ou de le porter.** Porter les outils en ayant le doigt sur l'interrupteur ou brancher des outils dont l'interrupteur est en position marche est source d'accidents.
- ▶ **Retirer toute clé de réglage avant de mettre l'outil en marche.** Une clé laissée fixée sur une partie tournante de l'outil peut donner lieu à des blessures de personnes.
- ▶ **Ne pas se précipiter. Garder une position et un équilibre adaptés à tout moment.** Cela permet un meilleur contrôle de l'outil dans des situations inattendues.
- ▶ **S'habiller de manière adaptée. Ne pas porter de vêtements amples ou de bijoux. Garder les cheveux, les vêtements et les gants à distance des parties en mouvement.** Des vêtements amples, des bijoux ou les cheveux longs peuvent être pris dans des parties en mouvement.
- ▶ **Si des dispositifs sont fournis pour le raccordement d'équipements pour l'extraction et la récupération des poussières, s'assurer qu'ils sont connectés et correctement utilisés.** Utiliser des collecteurs de poussière peut réduire les risques dus aux poussières.

#### Utilisation et entretien de l'outil

- ▶ **Ne pas forcer l'outil. Utiliser l'outil adapté à votre application.** L'outil adapté réalisera mieux le travail et de manière plus sûre au régime pour lequel il a été construit.

- ▶ **Ne pas utiliser l'outil si l'interrupteur ne permet pas de passer de l'état de marche à arrêt et vice versa.** Tout outil qui ne peut pas être commandé par l'interrupteur est dangereux et il faut le faire réparer.
- ▶ **Débrancher la fiche de la source d'alimentation en courant et/ou le bloc de batteries de l'outil avant tout réglage, changement d'accessoires ou avant de ranger l'outil.** De telles mesures de sécurité préventives réduisent le risque de démarrage accidentel de l'outil.
- ▶ **Conserver les outils à l'arrêt hors de la portée des enfants et ne pas permettre à des personnes ne connaissant pas l'outil ou les présentes instructions de le faire fonctionner.** Les outils sont dangereux entre les mains d'utilisateurs novices.
- ▶ **Observer la maintenance de l'outil. Vérifier qu'il n'y a pas de mauvais alignement ou de blocage des parties mobiles, des pièces cassées ou toute autre condition pouvant affecter le fonctionnement de l'outil. En cas de dommages, faire réparer l'outil avant de l'utiliser.** De nombreux accidents sont dus à des outils mal entretenus.
- ▶ **Garder affûtés et propres les outils permettant de couper.** Des outils destinés à couper correctement entretenus avec des pièces coupantes tranchantes sont moins susceptibles de bloquer et sont plus faciles à contrôler.
- ▶ **Utiliser l'outil, les accessoires et les lames etc., conformément à ces instructions, en tenant compte des conditions de travail et du travail à réaliser.** L'utilisation de l'outil pour des opérations différentes de celles prévues pourrait donner lieu à des situations dangereuses.

#### Utilisation des outils fonctionnant sur batteries et précautions d'emploi

- ▶ **Ne recharger qu'avec le chargeur spécifié par le fabricant.** Un chargeur qui est adapté à un type de bloc de batteries peut créer un risque de feu lorsqu'il est utilisé avec un autre type de bloc de batteries.
- ▶ **N'utiliser les outils qu'avec des blocs de batteries spécifiquement désignés.** L'utilisation de tout autre bloc de batteries peut créer un risque de blessure et de feu.
- ▶ **Lorsqu'un bloc de batteries n'est pas utilisé, le maintenir à l'écart de tout autre objet métallique, par exemple trombones, pièces de monnaie, clés, clous, vis ou autres objets de petite taille qui peuvent donner lieu à une connexion d'une borne à une autre.** Le court-circuitage des bornes d'une batterie entre elles peut causer des brûlures ou un feu.
- ▶ **Dans de mauvaises conditions, du liquide peut être éjecté de la batterie ; éviter tout contact. En cas de contact accidentel, nettoyer à l'eau. Si le liquide entre en contact avec les yeux, rechercher en plus une aide médicale.** Le liquide éjecté des batteries peut causer des irritations ou des brûlures.

#### Maintenance et entretien

- ▶ **Faire entretenir l'outil par un réparateur qualifié utilisant uniquement des pièces de rechange identiques.** Cela assurera que la sécurité de l'outil est maintenue.



## Instructions de sécurité pour meuleuses

- ▶ **N'utiliser l'outil électroportatif que pour un travail à sec.** La pénétration d'eau dans un outil électroportatif augmente le risque d'un choc électrique.
- ▶ **Attention ! Risque d'incendie ! Éviter la surchauffe des matériaux travaillés et de la ponceuse. Vider toujours le bac de récupération des poussières avant de faire une pause de travail.** Les particules de poussière se trouvant dans le sac à poussières, le microfiltre, le sac en papier (ou dans le sac à poussières en tissu ou le filtre de l'aspirateur) peuvent s'enflammer d'elles-mêmes dans des conditions défavorables, p. ex. projection d'étincelles lors du ponçage de pièces en métal, ceci notamment lorsque les particules de poussières sont mélangées à des résidus de vernis, de polyuréthane ou d'autres substances chimiques et que les matériaux travaillés sont très chauds après avoir été travaillés pendant une période assez longue.
- ▶ **Bloquer la pièce à travailler.** Une pièce à travailler serrée par des dispositifs de serrage appropriés ou dans un étau est fixée de manière plus sûre que tenue dans les mains.
- ▶ **Ne pas ouvrir l'accu.** Risque de court-circuit.



**Protéger l'accu de toute source de chaleur, comme p. ex. l'exposition directe au soleil, au feu, à l'eau et à l'humidité.** Il y a risque d'explosion.

- ▶ **En cas d'endommagement et d'utilisation non conforme de l'accu, des vapeurs peuvent s'échapper. Ventiler le lieu de travail et, en cas de malaises, consulter un médecin.** Les vapeurs peuvent entraîner des irritations des voies respiratoires.
- ▶ **N'utilisez l'accumulateur qu'avec votre produit Bosch.** Ceci protège l'accumulateur contre une surcharge dangereuse.
- ▶ **Les objets pointus comme un clou ou un tournevis et le fait d'exercer une force extérieure sur le boîtier risque d'endommager l'accu.** Il peut en résulter un court-circuit interne et l'accu risque de s'enflammer, de dégager des fumées, d'exploser ou de surchauffer.

## Description et performances du produit



**Il est impératif de lire toutes les consignes de sécurité et toutes les instructions.** Le non-respect des avertissements et instructions indiqués ci-après peut conduire à une électrocution, un incendie et/ou de graves blessures.

### Utilisation conforme

L'appareil est conçu pour le ponçage et le polissage à sec des surfaces en bois, mastic ainsi que des surfaces vernies. Il est particulièrement approprié pour le travail des profilés et des coins ou des endroits d'accès difficile.

## Éléments de l'appareil

La numérotation des éléments de l'appareil se réfère à la représentation de l'outil électroportatif sur la page graphique.

- 1 Voyant d'indication de l'état de charge de l'accu / témoin de surcharge
- 2 Interrupteur Marche/Arrêt
- 3 Accu \*
- 4 Touche de déverrouillage de l'accumulateur \*
- 5 Feuille abrasive \*
- 6 Plateau de ponçage
- 7 Poignée (surface de préhension isolante)
- 8 Sortie d'aspiration
- 9 Couvercle de protection contre les poussières
- 10 Adaptateur d'aspiration \*
- 11 Tuyau d'aspiration \*

\*Les accessoires décrits ou illustrés ne sont pas tous compris dans la fourniture. Vous trouverez les accessoires complets dans notre programme d'accessoires.

## Caractéristiques techniques

Ponceuse multiple à accu	EasySander 12	
N° d'article		3 603 J76 9..
Tension nominale	V=	10,8 – 12
Vitesse à vide	tr/min	11 000
Vitesse d'oscillation à vide	min <sup>-1</sup>	22 000
Surface de la feuille abrasive	cm <sup>2</sup>	104
Diamètre d'amplitude d'oscillation	mm	1,2
Poids suivant EPTA-Procédure 01:2014	kg	0,70
Plage de températures autorisées		
– pendant la charge	°C	0 ... +45
– pendant le fonctionnement* et pour le stockage	°C	-20 ... +50
Accus recommandés		PBA 10,8V... PBA 12V...
Chargeurs recommandés		AL 11.. CV

\* performances réduites à des températures < 0 °C

## Niveau sonore et vibrations

Valeurs d'émissions sonores déterminées selon la norme EN 60745-2-4.

La mesure réelle (A) du niveau de pression acoustique de l'outil est en général inférieur à 70 dB(A). Incertitude K = 3 dB. Le niveau sonore en fonctionnement peut dépasser 80 dB(A).

### Porter une protection acoustique !

Valeurs totales des vibrations  $a_h$  (somme vectorielle des trois axes directionnels) et incertitude K relevées conformément à la norme EN 60745-2-4 :  $a_h = 5,5 \text{ m/s}^2$ ,  $K = 1,5 \text{ m/s}^2$ .

Le niveau d'oscillation indiqué dans ces instructions d'utilisation a été mesuré conformément à la norme EN 60745 et peut être utilisé pour une comparaison d'outils électroportatifs. Il est également approprié pour une estimation préliminaire de la charge vibratoire.

Le niveau d'oscillation correspond aux utilisations principales de l'outil électroportatif. Si l'outil électrique est néanmoins utilisé pour d'autres applications, avec différents accessoires ou d'autres outils de travail ou s'il est mal entretenu, le niveau d'oscillation peut être différent. Ceci peut augmenter considérablement la charge vibratoire pendant toute la durée de travail.

Pour une estimation précise de la charge vibratoire, il est recommandé de prendre aussi en considération les périodes pendant lesquelles l'appareil est éteint ou en fonctionnement, mais pas vraiment utilisé. Ceci peut réduire considérablement la charge vibratoire pendant toute la durée de travail. Déterminez des mesures de protection supplémentaires pour protéger l'utilisateur des effets des vibrations, telles que par exemple : Entretien de l'outil électrique et des outils de travail, maintenir les mains chaudes, organisation des opérations de travail.

## Montage

► **Avant d'effectuer des travaux sur l'appareil (p.ex. travaux d'entretien, changement d'outils, etc.) et pour le transporter ou le stocker, retirez l'accu de l'appareil électroportatif.** Il y a risque de blessure lorsqu'on appuie par mégarde sur l'interrupteur Marche/Arrêt.

### Chargement de l'accu (voir figure A)

► **N'utilisez que les chargeurs indiqués sur la page des accessoires.** Seuls ces chargeurs sont adaptés à l'accu à ions lithium utilisé dans votre outil électroportatif.

**Note :** L'accu est fourni en état de charge faible. Afin de garantir la puissance complète de l'accu, chargez complètement l'accu dans le chargeur avant la première mise en service.

La batterie Lithium-ion peut être rechargée à tout moment, sans que sa durée de vie n'en soit réduite. Le fait d'interrompre le processus de charge n'endommage pas la batterie.

Grâce à la Protection Electronique des Cellules « Electronic Cell Protection (ECP) », l'accu à ions lithium est protégé contre une décharge profonde. Lorsque l'accumulateur est déchargé, l'outil électroportatif s'arrête grâce à un dispositif d'arrêt de protection : L'outil de travail ne tourne plus.

► **Après la mise hors fonctionnement automatique de l'outil électroportatif, n'appuyez plus sur l'interrupteur Marche/Arrêt.** Ceci pourrait endommager l'accu.

**Note :** Si l'outil électroportatif s'arrête automatiquement parce que l'accu est déchargé ou surchauffé, mettez l'outil électroportatif hors marche au moyen de l'interrupteur Marche/Arrêt **2**. Rechargez l'accu ou laissez-le refroidir avant de remettre en marche l'outil électroportatif. L'accu risque sinon d'être endommagé.

Pour sortir l'accu **3**, appuyez sur la touche de déverrouillage **4** et sortez l'accu à l'arrière de l'outil électroportatif. **Ne pas forcer.**

Respectez les indications concernant l'élimination.

## Aspiration de poussières/de copeaux

► Les poussières de matériaux tels que peintures contenant du plomb, certains bois, minéraux ou métaux, peuvent être nuisibles à la santé. Entrer en contact ou aspirer les poussières peut entraîner des réactions allergiques et/ou des maladies respiratoires auprès de l'utilisateur ou de personnes se trouvant à proximité.

Certaines poussières telles que les poussières de chêne ou de hêtre sont considérées comme cancérogènes, surtout en association avec des additifs pour le traitement du bois (chromate, lazure). Les matériaux contenant de l'amiante ne doivent être travaillés que par des personnes qualifiées.

- Si possible, utilisez un dispositif d'aspiration des poussières approprié au matériau.
- Veillez à bien aérer la zone de travail.
- Il est recommandé de porter un masque respiratoire avec un niveau de filtration de classe P2.

Respectez les règlements spécifiques aux matériaux à traiter en vigueur dans votre pays.

► **Évitez toute accumulation de poussières à l'emplacement de travail.** Les poussières peuvent facilement s'enflammer.

### Aspiration externe de copeaux (voir figures B – C)

En cas de travail sans aspiration de poussières, fermez la sortie d'aspiration **8** avec l'obturateur de protection contre les poussières **9**.

Pour travailler avec aspiration de poussières, retirez l'obturateur de protection contre les poussières **9**. Montez l'adaptateur d'aspiration **10** sur la sortie d'aspiration **8**. Il est possible de brancher un tuyau d'aspiration d'un diamètre de 19 mm sur l'adaptateur d'aspiration **10**.

Vous trouverez un tableau pour le raccordement aux différents aspirateurs à la fin de ces instructions d'utilisation.

L'aspirateur doit être approprié au matériau à travailler.

Pour l'aspiration de poussières particulièrement nuisibles à la santé, cancérogènes ou sèches, utilisez des aspirateurs spécifiques.

### Changement de la feuille abrasive (voir figure D)

Avant de monter une nouvelle feuille abrasive, éliminez les poussières et saletés se trouvant sur le plateau de ponçage **6** à l'aide d'un pinceau p. ex.

Afin de garantir une bonne aspiration de poussières, assurez-vous que les trous perforés de la feuille abrasive et du plateau de ponçage coïncident.

Le plateau de ponçage **6** est équipée d'un revêtement auto-agrippant, ce qui permet de fixer rapidement et facilement les feuilles abrasives.

Tapotez légèrement sur le revêtement auto-agrippant du plateau de ponçage **6** avant de monter la feuille abrasive **5** afin d'obtenir une adhésion optimale.

L'outil électroportatif est équipé de 2 feuilles abrasives qui peuvent être remplacées séparément selon leur état d'usure.

► **N'utilisez l'outil électroportatif que lorsque les deux feuilles abrasives sont montées.**

### ► N'utilisez que des feuilles abrasives qui ont la même grosseur de grains.

Placez la feuille abrasive **5** de façon à la faire coïncider avec un bord du plateau de ponçage **6** et appuyez sur la feuille abrasive par un léger mouvement de rotation dans le sens des aiguilles d'une montre.

Pour retirer la feuille abrasive **5**, prenez-la par un coin et retirez-la du plateau de ponçage **6**.

Il est possible d'utiliser les feuilles abrasives de la ponceuse Delta Bosch.

Montez les accessoires de ponçage tels que les non-tissé ou les feutres à polir de la même manière sur le plateau de ponçage.

### Choix de la feuille abrasive

En fonction du matériau à travailler et du travail demandé, il existe différentes feuilles abrasives :

Grains	
Pour le ponçage de tous les matériaux, notamment bois, peintures, enduits, vernis, bois durs et tendres, panneaux agglomérés et métaux.	<b>40 - 180</b>
Pour le dégrossissage p. ex. de poutres et planches rugueuses, non rabotées	grossier 40
Pour la rectification (plane) et le nivellement de petites rugosités	moyen 80, 120
Pour les travaux de finition et le ponçage fin de bois durs	fin 180

Pour retravailler ou pour polir des matériaux, notamment le métal et la pierre, utilisez un non-tissé ou un feutre à polir. En fonction de la qualité souhaitée de la surface à travailler, utilisez le type de non-tissé ou de feutre à polir le mieux adapté au travail à effectuer.

### Changement du plateau de ponçage

Le plateau de ponçage **6** joint est constitué de deux parties : la plaque de base et la plaque avant amovible. La plaque avant fournie avec l'appareil, est équipée d'un revêtement auto-agrippant et peut être remplacée. Pour enlever la plaque avant, la prendre par un coin et la retirer.

## Mise en marche

### Mise en service

#### Mise en Marche/Arrêt

Pour la **mise en service** de l'outil électroportatif, poussez l'interrupteur Marche/Arrêt **2** vers l'avant en position « **1** ».

Pour **arrêter** l'outil électroportatif, poussez l'interrupteur Marche/Arrêt **2** vers l'arrière en position « **0** ».

Afin d'économiser l'énergie, ne mettez l'outil électroportatif en marche que quand vous l'utilisez.

### Voyant d'indication de l'état de charge de l'accu/ témoin de surcharge

Quand l'outil électroportatif est en marche, le voyant d'indication de l'état de charge de l'accu/ témoin de surcharge **1** indique l'état de charge de l'accu et signale le cas échéant des états de surcharge.

LED	Capacité
Lumière verte permanente	≥ 30%
Lumière rouge permanente	< 30%

En cas d'exploitation en charge surélevée, le voyant d'indication de l'état de charge de l'accu/ témoin de surcharge **1** clignote en vert. Ceci indique que l'outil électroportatif travaille à une vitesse plus élevée avec un enlèvement de matière plus important.

Si vous utilisez l'outil électroportatif conformément à sa conception, il ne peut pas subir de surcharge. En cas d'exploitation en surcharge, le voyant d'indication de l'état de charge de l'accu/ témoin de surcharge **1** clignote en rouge pour une durée d'env. 2 secondes. En cas de surcharge prolongée, le moteur stoppe graduellement en l'espace d'une seconde et le voyant lumineux indiquant l'état de charge de l'accu/ le témoin de surcharge **1** clignote en rouge pour une durée d'env. 5 secondes.

En cas de dépassement de la température d'accu admissible de 70 °C, l'électronique arrête immédiatement l'outil électroportatif jusqu'à ce que la température revienne sur une plage de température d'exploitation optimale. Le voyant lumineux indiquant l'état de charge de l'accu/ le témoin de surcharge **1** clignote en rouge pour une durée d'env. 5 secondes.

**Note :** Si l'outil électroportatif s'arrête automatiquement parce que l'accu est déchargé ou surchauffé, mettez l'outil électroportatif hors marche au moyen de l'interrupteur Marche/Arrêt **2**. Rechargez l'accu ou laissez-le refroidir avant de remettre en marche l'outil électroportatif. L'accu risque sinon d'être endommagé.

### Protection contre une décharge profonde

Grâce à la Protection Electronique des Cellules « Electronic Cell Protection (ECP) », l'accumulateur Lithium-ion est protégé contre une décharge profonde. Lorsque l'accumulateur est déchargé, l'outil électroportatif s'arrête grâce à un dispositif d'arrêt de protection : l'outil de travail ne tourne plus et le voyant lumineux indiquant l'état de charge de l'accu / le témoin de surcharge **1** clignote en rouge pour une durée d'env. 5 secondes.

### Instructions d'utilisation

#### ► Avant de déposer l'outil électroportatif, attendez que celui-ci soit complètement à l'arrêt.

L'enlèvement de matière dépend essentiellement du choix de la feuille abrasive.

Seules des feuilles abrasives impeccables assurent un bon travail de ponçage et ménagent l'outil électroportatif.

Veillez à ce que la pression de travail soit régulière, afin d'augmenter la durée de vie des feuilles abrasives.

Pour poncer avec une précision extrême dans les coins, sur des bords et dans des endroits d'accès difficile, il est égale-

ment possible de ne travailler qu'avec la pointe ou le bord du plateau de ponçage.

Une feuille abrasive avec laquelle on a travaillé du métal, ne doit pas être utilisée pour d'autres matériaux.

N'utilisez que des accessoires de ponçage d'origine Bosch.

## Entretien et Service Après-Vente

### Nettoyage et entretien

► **Avant d'effectuer des travaux sur l'appareil (p. ex. travaux d'entretien, changement d'outils, etc.) et pour le transporter ou le stocker, retirez l'accu de l'appareil électroportatif.** Il y a risque de blessure lorsqu'on appuie par mégarde sur l'interrupteur Marche/Arrêt.

► **Veillez à ce que l'outil électroportatif ainsi que les ouïes de ventilation soient toujours propres afin d'obtenir un travail impeccable et sûr.**

Au cas où l'accu ne fonctionnerait plus, veuillez vous adresser à une station de Service Après-Vente agréée pour outillage Bosch.

### Service Après-Vente et Assistance

Notre Service Après-Vente répond à vos questions concernant la réparation et l'entretien de votre produit et les pièces de rechange. Vous trouverez des vues éclatées ainsi que des informations concernant les pièces de rechange également sous :

**www.bosch-pt.com**

Les conseillers techniques et assistants Bosch sont à votre disposition pour répondre à vos questions concernant nos produits et leurs accessoires.

Pour toute demande de renseignement ou commande de pièces de rechange, précisez-nous impérativement le numéro d'article à dix chiffres indiqué sur la plaque signalétique du produit.

#### France

Passer votre commande de pièces détachées directement en ligne sur notre site [www.bosch-pt.fr](http://www.bosch-pt.fr).

Vous êtes un utilisateur, contactez :

Le Service Clientèle Bosch Outillage Electroportatif

Tel. : 0811 360122

(coût d'une communication locale)

Fax : (01) 49454767

E-Mail : [contact.outillage-electroportatif@fr.bosch.com](mailto:contact.outillage-electroportatif@fr.bosch.com)

Vous êtes un revendeur, contactez :

Robert Bosch (France) S. A. S.

Service Après-Vente Electroportatif

126, rue de Stalingrad

93705 DRANCY Cédex

Tel. : (01) 43119006

Fax : (01) 43119033

E-Mail : [sav.outillage-electroportatif@fr.bosch.com](mailto:sav.outillage-electroportatif@fr.bosch.com)

#### Belgique, Luxembourg

Tel. : +32 2 588 0589

Fax : +32 2 588 0595

E-Mail : [outillage.gereedschap@be.bosch.com](mailto:outillage.gereedschap@be.bosch.com)

#### Suisse

Passer votre commande de pièces détachées directement en ligne sur notre site [www.bosch-pt.com/ch/fr](http://www.bosch-pt.com/ch/fr).

Tel. : (044) 8471512

Fax : (044) 8471552

E-Mail : [AfterSales.Service@de.bosch.com](mailto:AfterSales.Service@de.bosch.com)

#### Transport

Les batteries Lithium-ion sont soumises aux règlements de transport des matières dangereuses. L'utilisateur peut transporter les batteries par voie routière sans mesures supplémentaires.

Lors d'une expédition par tiers (par ex. : transport aérien ou entreprise de transport), les mesures à prendre spécifiques à l'emballage et au marquage doivent être observées. Dans un tel cas, lors de la préparation de l'envoi, il est impératif de faire appel à un expert en transport des matières dangereuses.

N'expédiez les accus que si le carter n'est pas endommagé. Recouvrez les contacts non protégés et emballez l'accu de manière à ce qu'il ne puisse pas se déplacer dans l'emballage. Veuillez également respecter les réglementations supplémentaires éventuellement en vigueur.

#### Élimination des déchets



Les outils électroportatifs et les accus, ainsi que leurs accessoires et emballages, doivent pouvoir suivre chacun une voie de recyclage appropriée.

Ne jetez pas les outils électroportatifs et les accus/piles avec les ordures ménagères !

#### Seulement pour les pays de l'Union Européenne :



Conformément à la directive européenne 2012/19/UE, les équipements électriques dont on ne peut plus se servir, et conformément à la directive européenne 2006/66/CE, les accus/piles usés ou défectueux doivent être isolés et suivre une voie de recyclage appropriée.

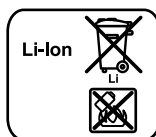
Les batteries/piles dont on ne peut plus se servir peuvent être déposées directement auprès de :

#### Suisse

Batrec AG

3752 Wimmis BE

#### Batteries/piles :



#### Lithium ion :

Respectez les indications données dans le chapitre « Transport », page 20.

#### Sous réserve de modifications.



# Español

## Instrucciones de seguridad

### Advertencias de peligro generales para herramientas eléctricas

**⚠️ ADVERTENCIA** Lea íntegramente estas advertencias de peligro e instrucciones. En caso de no atenderse a las advertencias de peligro e instrucciones siguientes, ello puede ocasionar una descarga eléctrica, un incendio y/o lesión grave.

#### Guardar todas las advertencias de peligro e instrucciones para futuras consultas.

El término herramienta eléctrica empleado en las siguientes advertencias de peligro se refiere a herramientas eléctricas de conexión a la red (con cable de red) y a herramientas eléctricas accionadas por acumulador (o sea, sin cable de red).

#### Seguridad del puesto de trabajo

- ▶ **Mantenga limpio y bien iluminado su puesto de trabajo.** El desorden o una iluminación deficiente en las áreas de trabajo pueden provocar accidentes.
- ▶ **No utilice la herramienta eléctrica en un entorno con peligro de explosión, en el que se encuentren combustibles líquidos, gases o material en polvo.** Las herramientas eléctricas producen chispas que pueden llegar a inflamar los materiales en polvo o vapores.
- ▶ **Mantenga alejados a los niños y otras personas de su puesto de trabajo al emplear la herramienta eléctrica.** Una distracción le puede hacer perder el control sobre la herramienta eléctrica.

#### Seguridad eléctrica

- ▶ **El enchufe de la herramienta eléctrica debe corresponder a la toma de corriente utilizada. No es admisible modificar el enchufe en forma alguna. No emplear adaptadores en herramientas eléctricas dotadas con una toma de tierra.** Los enchufes sin modificar adecuados a las respectivas tomas de corriente reducen el riesgo de una descarga eléctrica.
- ▶ **Evite que su cuerpo toque partes conectadas a tierra como tuberías, radiadores, cocinas y refrigeradores.** El riesgo a quedar expuesto a una sacudida eléctrica es mayor si su cuerpo tiene contacto con tierra.
- ▶ **No exponga la herramienta eléctrica a la lluvia y evite que penetren líquidos en su interior.** Existe el peligro de recibir una descarga eléctrica si penetran ciertos líquidos en la herramienta eléctrica.
- ▶ **No utilice el cable de red para transportar o colgar la herramienta eléctrica, ni tire de él para sacar el enchufe de la toma de corriente. Mantenga el cable de red alejado del calor, aceite, esquinas cortantes o piezas móviles.** Los cables de red dañados o enredados pueden provocar una descarga eléctrica.
- ▶ **Al trabajar con la herramienta eléctrica a la intemperie utilice solamente cables de prolongación apropiados para su uso en exteriores.** La utilización de un cable de

prolongación adecuado para su uso en exteriores reduce el riesgo de una descarga eléctrica.

- ▶ **Si fuese imprescindible utilizar la herramienta eléctrica en un entorno húmedo, es necesario conectarla a través de un fusible diferencial.** La aplicación de un fusible diferencial reduce el riesgo a exponerse a una descarga eléctrica.

#### Seguridad de personas

- ▶ **Esté atento a lo que hace y emplee la herramienta eléctrica con prudencia. No utilice la herramienta eléctrica si estuviese cansado, ni tampoco después de haber consumido alcohol, drogas o medicamentos.** El no estar atento durante el uso de la herramienta eléctrica puede provocar serias lesiones.
- ▶ **Utilice un equipo de protección personal y en todo caso unas gafas de protección.** El riesgo a lesionarse se reduce considerablemente si, dependiendo del tipo y la aplicación de la herramienta eléctrica empleada, se utiliza un equipo de protección adecuado como una mascarilla antipolvo, zapatos de seguridad con suela antideslizante, casco, o protectores auditivos.
- ▶ **Evite una puesta en marcha fortuita. Asegurarse de que la herramienta eléctrica esté desconectada antes de conectarla a la toma de corriente y/o al montar el acumulador, al recogerla, y al transportarla.** Si transporta la herramienta eléctrica sujetándola por el interruptor de conexión/desconexión, o si alimenta la herramienta eléctrica estando ésta conectada, ello puede dar lugar a un accidente.
- ▶ **Retire las herramientas de ajuste o llaves fijas antes de conectar la herramienta eléctrica.** Una herramienta de ajuste o llave fija colocada en una pieza rotante puede producir lesiones al poner a funcionar la herramienta eléctrica.
- ▶ **Evite posturas arriesgadas. Trabaje sobre una base firme y mantenga el equilibrio en todo momento.** Ello le permitirá controlar mejor la herramienta eléctrica en caso de presentarse una situación inesperada.
- ▶ **Lleve puesta una vestimenta de trabajo adecuada. No utilice vestimenta amplia ni joyas. Mantenga su pelo, vestimenta y guantes alejados de las piezas móviles.** La vestimenta suelta, el pelo largo y las joyas se pueden enganchar con las piezas en movimiento.
- ▶ **Siempre que sea posible utilizar unos equipos de aspiración o captación de polvo, asegúrese que éstos estén montados y que sean utilizados correctamente.** El empleo de estos equipos reduce los riesgos derivados del polvo.

#### Uso y trato cuidadoso de herramientas eléctricas

- ▶ **No sobrecargue la herramienta eléctrica. Use la herramienta eléctrica prevista para el trabajo a realizar.** Con la herramienta adecuada podrá trabajar mejor y más seguro dentro del margen de potencia indicado.
- ▶ **No utilice herramientas eléctricas con un interruptor defectuoso.** Las herramientas eléctricas que no se puedan conectar o desconectar son peligrosas y deben hacerse reparar.

- ▶ **Saque el enchufe de la red y/o desmonte el acumulador antes de realizar un ajuste en la herramienta eléctrica, cambiar de accesorio o al guardar la herramienta eléctrica.** Esta medida preventiva reduce el riesgo a conectar accidentalmente la herramienta eléctrica.
- ▶ **Guarde las herramientas eléctricas fuera del alcance de los niños. No permita la utilización de la herramienta eléctrica a aquellas personas que no estén familiarizadas con su uso o que no hayan leído estas instrucciones.** Las herramientas eléctricas utilizadas por personas inexpertas son peligrosas.
- ▶ **Cuide la herramienta eléctrica con esmero. Controle si funcionan correctamente, sin atascarse, las partes móviles de la herramienta eléctrica, y si existen partes rotas o deterioradas que pudieran afectar al funcionamiento de la herramienta eléctrica. Haga reparar estas piezas defectuosas antes de volver a utilizar la herramienta eléctrica.** Muchos de los accidentes se deben a herramientas eléctricas con un mantenimiento deficiente.
- ▶ **Mantenga los útiles limpios y afilados.** Los útiles mantenidos correctamente se dejan guiar y controlar mejor.
- ▶ **Utilice la herramienta eléctrica, accesorios, útiles, etc. de acuerdo a estas instrucciones, considerando en ello las condiciones de trabajo y la tarea a realizar.** El uso de herramientas eléctricas para trabajos diferentes de aquellos para los que han sido concebidas puede resultar peligroso.

#### Trato y uso cuidadoso de herramientas accionadas por acumulador

- ▶ **Solamente cargar los acumuladores con los cargadores recomendados por el fabricante.** Existe un riesgo de incendio al intentar cargar acumuladores de un tipo diferente al previsto para el cargador.
- ▶ **Solamente emplee los acumuladores previstos para la herramienta eléctrica.** El uso de otro tipo de acumuladores puede provocar daños e incluso un incendio.
- ▶ **Si no utiliza el acumulador, guárdelo separado de clips, monedas, llaves, clavos, tornillos o demás objetos metálicos que pudieran puentear sus contactos.** El cortocircuito de los contactos del acumulador puede causar quemaduras o un incendio.
- ▶ **La utilización inadecuada del acumulador puede provocar fugas de líquido. Evite el contacto con él. En caso de un contacto accidental enjuagar el área afectada con abundante agua. En caso de un contacto con los ojos recurra además inmediatamente a un médico.** El líquido del acumulador puede irritar la piel o producir quemaduras.

#### Servicio

- ▶ **Únicamente haga reparar su herramienta eléctrica por un profesional, empleando exclusivamente piezas de repuesto originales.** Solamente así se mantiene la seguridad de la herramienta eléctrica.

#### Instrucciones de seguridad para lijadoras

- ▶ **Solamente emplee la herramienta eléctrica para lijar en seco.** La penetración de agua en el aparato eléctrico comporta un mayor riesgo de electrocución.
- ▶ **¡Atención! Peligro de incendio. Evite el sobrecalentamiento de la pieza y de la propia lijadora. Vacíe siempre el depósito de polvo antes de cada pausa.** El material en polvo acumulado en el saco colector de polvo, Microfiltro, bolsa de papel (o la bolsa filtrante o filtro del aspirador) puede llegar a autoincendiarse bajo unas condiciones desfavorables, como, p. ej., al proyectarse chispas al lijar metal. La probabilidad de que esto ocurra es mayor si el material va mezclado con partículas de pintura, poliuretano u otras sustancias químicas y si éste se hubiese calentando tras un uso intenso de la herramienta.
- ▶ **Asegure la pieza de trabajo.** Una pieza de trabajo fijada con unos dispositivos de sujeción, o en un tornillo de banco, se mantiene sujeta de forma mucho más segura que con la mano.
- ▶ **No intente abrir el acumulador.** Podría provocar un cortocircuito.



**Proteja el acumulador del calor excesivo como, p. ej., de una exposición prolongada al sol, del fuego, del agua y de la humedad.** Existe el riesgo de explosión.

- ▶ **Si el acumulador se daña o usa de forma inapropiada puede que éste emane vapores. Ventile con aire fresco el recinto y acuda a un médico si nota alguna molestia.** Los vapores pueden llegar a irritar las vías respiratorias.
- ▶ **Únicamente utilice el acumulador en combinación con su producto Bosch.** Solamente así queda protegido el acumulador contra una sobrecarga peligrosa.
- ▶ **Mediante objetos puntiagudos, como p. ej. clavos o destornilladores, o por influjo de fuerza exterior se puede dañar el acumulador.** Se puede generar un cortocircuito interno y el acumulador puede arder, humear, explotar o sobrecalentarse.

## Descripción y prestaciones del producto



**Lea íntegramente estas advertencias de peligro e instrucciones.** En caso de no atenerse a las advertencias de peligro e instrucciones siguientes, ello puede ocasionar una descarga eléctrica, un incendio y/o lesión grave.

#### Utilización reglamentaria

El aparato ha sido diseñado para lijar y pulir en seco madera, emplastecido y superficies pintadas. Es especialmente adecuado para trabajar perfiles, esquinas o puntos de difícil acceso.

#### Componentes principales

La numeración de los componentes está referida a la imagen de la herramienta eléctrica en la página ilustrada.

- 1 Indicador de estado de carga del acumulador / sobrecarga
- 2 Interruptor de conexión/desconexión
- 3 Acumulador \*
- 4 Botón de extracción del acumulador \*
- 5 Hoja lijadora\*
- 6 Placa lijadora
- 7 Empuñadura (zona de agarre aislada)
- 8 Boquilla de expulsión
- 9 Tapa antipolvo
- 10 Adaptador para aspirador\*
- 11 Manguera de aspiración\*

\*Los accesorios descritos e ilustrados no corresponden al material que se adjunta de serie. La gama completa de accesorios opcionales se detalla en nuestro programa de accesorios.

## Datos técnicos

Lijadora universal accionada por acumulador		EasySander 12
Nº de artículo		3 603 J76 9..
Tensión nominal	V=	10,8 – 12
Revoluciones en vacío	min <sup>-1</sup>	11 000
Nº de oscilaciones en vacío	min <sup>-1</sup>	22 000
Superficie de la hoja lijadora	cm <sup>2</sup>	104
Diámetro del círculo de oscilación	mm	1,2
Peso según EPTA-Procedure 01:2014	kg	0,70
Temperatura ambiente permitida		
– al cargar	°C	0 ... +45
– durante el servicio y el almacenamiento	°C	-20 ... +50
Acumuladores recomendados		PBA 10,8V... PBA 12V...
Cargadores recomendados		AL 11.. CV

\* potencia limitada a temperaturas < 0 °C

## Información sobre ruidos y vibraciones

Valores de emisión de ruidos determinados según EN 60745-2-4.

El nivel de presión sonora del aparato, determinado con un filtro A, es normalmente inferior a 70 dB(A). Tolerancia K = 3 dB.

El nivel de ruido al trabajar puede sobrepasar los 80 dB(A).

**¡Usar unos protectores auditivos!**

Nivel total de vibraciones  $a_{hv}$  (suma vectorial de tres direcciones) y tolerancia K determinados según EN 60745-2-4:

$a_{hv} = 5,5 \text{ m/s}^2$ ,  $K = 1,5 \text{ m/s}^2$ .

El nivel de vibraciones indicado en estas instrucciones ha sido determinado según el procedimiento de medición fijado en la norma EN 60745 y puede servir como base de comparación con otras herramientas eléctricas. También es adecuado para estimar provisionalmente la sollicitación experimentada por las vibraciones.

El nivel de vibraciones indicado ha sido determinado para las aplicaciones principales de la herramienta eléctrica. Por ello, el nivel de vibraciones puede ser diferente si la herramienta eléctrica se utiliza para otras aplicaciones, con accesorios diferentes, con útiles divergentes, o si el mantenimiento de la misma fuese deficiente. Ello puede suponer un aumento drástico de la sollicitación por vibraciones durante el tiempo total de trabajo.

Para determinar con exactitud la sollicitación experimentada por las vibraciones, es necesario considerar también aquellos tiempos en los que el aparato esté desconectado, o bien, esté en funcionamiento, pero sin ser utilizado realmente. Ello puede suponer una disminución drástica de la sollicitación por vibraciones durante el tiempo total de trabajo.

Fije unas medidas de seguridad adicionales para proteger al usuario de los efectos por vibraciones, como por ejemplo: Mantenimiento de la herramienta eléctrica y de los útiles, conservar calientes las manos, organización de las secuencias de trabajo.

## Montaje

► **Desmonte el acumulador antes de manipular en la herramienta eléctrica (p. ej. en el mantenimiento, cambio de útil, etc.), así como al transportarla y guardarla.** En caso contrario podría accidentarse al accionar fortuitamente el interruptor de conexión/desconexión.

## Carga del acumulador (ver figura A)

► **Únicamente use los cargadores que se detallan en la página con los accesorios.** Solamente estos cargadores han sido especialmente adaptados a los acumuladores de iones de litio empleados en su herramienta eléctrica.

**Observación:** El acumulador se suministra parcialmente cargado. Con el fin de obtener la plena potencia del acumulador, antes de su primer uso, cárguelo completamente en el cargador.

El acumulador de iones de litio puede recargarse siempre que se quiera, sin que ello merme su vida útil. Una interrupción del proceso de carga no afecta al acumulador.

El acumulador de iones de litio va protegido contra altas descargas por "Electronic Cell Protection (ECP) (Protección Electrónica de Celdas)". Si el acumulador está descargado, un circuito de protección se encarga de desconectar la herramienta eléctrica. El útil deja de moverse.

► **En caso de una desconexión automática de la herramienta eléctrica no mantenga accionado el interruptor de conexión/desconexión.** El acumulador podría dañarse.

**Observación:** Si la herramienta eléctrica se desconecta automáticamente debido a que el acumulador se ha descargado o sobrecalentado, desconecte la herramienta eléctrica con el interruptor de conexión/desconexión **2**. Cargue el acumulador, o bien, espere a que se enfríe, antes de volver a conectar la herramienta eléctrica. En caso contrario podría deteriorarse el acumulador.

Para desmontar el acumulador **3** presione los botones de extracción **4** y sáquelo hacia atrás de la herramienta eléctrica. **No proceda con brusquedad.**

Observe las indicaciones referentes a la eliminación.

### Aspiración de polvo y virutas

► El polvo de ciertos materiales como, pinturas que contengan plomo, ciertos tipos de madera y algunos minerales y metales, puede ser nocivo para la salud. El contacto y la inspiración de estos polvos pueden provocar en el usuario o en las personas circundantes reacciones alérgicas y/o enfermedades respiratorias.

Ciertos polvos como los de roble, encina y haya son considerados como cancerígenos, especialmente en combinación con los aditivos para el tratamiento de la madera (cromatos, conservantes de la madera). Los materiales que contengan amianto solamente deberán ser procesados por especialistas.

- A ser posible utilice un equipo para aspiración de polvo apropiado para el material a trabajar.
- Observe que esté bien ventilado el puesto de trabajo.
- Se recomienda una mascarilla protectora con un filtro de la clase P2.

Observe las prescripciones vigentes en su país sobre los materiales a trabajar.

► **Evite acumulaciones de polvo en el puesto de trabajo.**  
Los materiales en polvo se pueden inflamar fácilmente.

### Aspiración externa (ver figuras B – C)

Al trabajar sin un equipo para aspiración de polvo deberá cerrarse la boquilla de expulsión **8** con la tapa antipolvo **9**.

Si pretende trabajar con un equipo para aspiración de polvo desmonte la tapa antipolvo **9**. Inserte el adaptador para aspiración de polvo **10** en la boquilla de expulsión **8**. Al adaptador para aspiración de polvo **10** puede conectarse una manguera de aspiración de un diámetro de 19 mm.

Una relación de los elementos para la conexión a diversos aspiradores la encuentra al final de estas instrucciones de manejo.

El aspirador debe ser adecuado para el material a trabajar.

Para aspirar polvo especialmente nocivo para la salud, cancerígeno, o polvo seco utilice un aspirador especial.

### Cambio de la hoja lijadora (ver figura D)

Antes de montar una hoja lijadora nueva elimine, p. ej. con un pincel, la suciedad y el polvo que pudiera estar adherido a la placa lijadora **6**.

Para que la eficacia en la aspiración de polvo sea óptima, cuide que las perforaciones en la hoja lijadora coincidan con los taladros en la placa lijadora.

La placa lijadora **6** va recubierta con un tejido de cardillo (Velcro) que permite sujetar de forma rápida y sencilla las hojas lijadoras con cierre de cardillo.

Antes de montar la hoja lijadora **5** sacuda el tejido de cardillo (Velcro) de la placa lijadora **6** para conseguir una buena adherencia.

En la herramienta eléctrica van montadas 2 hojas lijadoras que también pueden cambiarse por separado si su desgaste fuese diferente.

► **Únicamente emplee la herramienta eléctrica con ambas hojas lijadoras montadas.**

► **Solamente aplique hojas lijadoras del mismo grano.**

Coloque la hoja lijadora **5** enrasada con uno de los lados de la placa lijadora **6**, y presione entonces firmemente la hoja lijadora contra la placa lijadora.

Para desprender la hoja lijadora **5** de la placa lijadora **6** sujétela por una de sus esquinas y tire de ella.

Puede utilizar las hojas lijadoras de la lijadora delta Bosch.

Los accesorios como el vellón o el fieltro para pulir se fijan de igual manera sobre la placa lijadora.

### Selección de la hoja lijadora

De acuerdo al material a trabajar y al arranque de material deseado puede seleccionarse entre diversas hojas lijadoras:

Grano	
Para el mecanizado de todos los materiales como madera, pintura, aparejo, laca, madera dura y blanda, así como tableros de virutas prensadas y metal.	<b>40 – 180</b>
Para el lijado previo p. ej. de vigas y tablas en bruto, sin cepillar	Basto 40
Para planificar e igualar pequeñas irregularidades	Mediana 80, 120
Para el acabado y lijado fino de maderas duras	Fino 180

Para retrabajar o pulir, especialmente tratándose de metal o piedra, utilizar el vellón o fieltro para pulir.

Según la calidad de acabado deseada, deberá seleccionarse el accesorio adecuado entre los diversos tipos de vellón o fieltros para pulir existentes.

### Cambio de la placa lijadora

La placa lijadora suministrada **6** se compone de dos piezas: la placa base y la placa frontal intercambiable. La placa frontal incorpora un cierre de cardillo (Velcro) y puede sustituirse. Para desmontar la placa frontal agárrela de la punta y despréndela.

## Operación

### Puesta en marcha

#### Conexión/desconexión

Para la **puesta en marcha** de la herramienta eléctrica empuje hacia adelante el interruptor de conexión/desconexión **2** a la posición **"I"**.

Para **desconectar** la herramienta eléctrica empuje hacia atrás el interruptor de conexión/desconexión **2** a la posición **"0"**.

Para ahorrar energía, solamente conecte la herramienta eléctrica cuando vaya a utilizarla.



### Indicador de estado de carga del acumulador/sobrecarga

Estando conectada la herramienta eléctrica, el indicador del estado de carga del acumulador/sobrecarga **1** muestra el estado de carga del acumulador, o bien, señala una situación de sobrecarga.

LED	Capacidad
Luz permanente verde	≥ 30%
Luz permanente roja	< 30%

Al operar con una carga mayor el indicador de estado de carga del acumulador/sobrecarga **1** parpadea de color verde. Ello señala que la herramienta eléctrica opera con un nº de oscilaciones más elevado, obteniendo así un mayor arranque de material.

La herramienta eléctrica no puede sobrecargarse si ésta se utiliza de forma reglamentaria. En caso de una sobrecarga excesiva el indicador de estado de carga del acumulador/sobrecarga **1** parpadea en rojo durante aprox. 2 segundos. Si la sobrecarga prosigue, el motor se va deteniendo paulatinamente dentro de un segundo y el indicador de estado de carga del acumulador/sobrecarga **1** parpadea en rojo durante 5 segundos, aprox.

Al excederse la temperatura admisible del acumulador de 70 °C, el sistema electrónico inmediatamente desconecta la herramienta eléctrica y espera a que ésta alcance una temperatura de operación normal. El indicador de estado de carga del acumulador/sobrecarga **1** parpadea en rojo unos 5 segundos, aprox.

**Observación:** Si la herramienta eléctrica se desconecta automáticamente debido a que el acumulador se ha descargado o sobrecalentado, desconecte la herramienta eléctrica con el interruptor de conexión/desconexión **2**. Cargue el acumulador, o bien, espere a que se enfríe, antes de volver a conectar la herramienta eléctrica. En caso contrario podría deteriorarse el acumulador.

### Protección contra altas descargas

El acumulador de iones de litio va protegido contra altas descargas por "Electronic Cell Protection (ECP = Protección Electrónica de Celdas)". Si el acumulador está descargado, un circuito de protección se encarga de desconectar la herramienta eléctrica. El útil deja de moverse y el indicador de estado de carga del acumulador/sobrecarga **1** parpadea en rojo unos 5 segundos, aprox.

### Instrucciones para la operación

► **Antes de depositarla, espere a que la herramienta eléctrica se haya detenido completamente.**

El rendimiento conseguido en el arranque de material viene determinado esencialmente por la hoja lijadora empleada.

Únicamente unas hojas lijadoras en buenas condiciones permiten conseguir un buen rendimiento en el arranque de material además de cuidar la herramienta eléctrica.

Preste atención a ejercer una presión de aplicación uniforme para prolongar la vida útil de las hojas lijadoras.

Para lijar con exactitud esquinas, bordes y en lugares de difícil acceso puede trabajarse también con la punta o uno de los bordes de la placa lijadora.

No emplee una hoja lijadora con la que se ha trabajado metal para lijar otros tipos de material.

Solamente utilice accesorios para lijar originales Bosch.

## Mantenimiento y servicio

### Mantenimiento y limpieza

► **Desmonte el acumulador antes de manipular en la herramienta eléctrica (p.ej. en el mantenimiento, cambio de útil, etc.), así como al transportarla y guardarla.** En caso contrario podría accidentarse al accionar fortuitamente el interruptor de conexión/desconexión.

► **Mantenga limpia la herramienta eléctrica y las rejillas de refrigeración para trabajar con eficacia y seguridad.**

Si el acumulador fuese inservible diríjase a un servicio técnico autorizado para herramientas eléctricas Bosch.

### Servicio técnico y atención al cliente

El servicio técnico le asesorará en las consultas que pueda Ud. tener sobre la reparación y mantenimiento de su producto, así como sobre piezas de recambio. Los dibujos de despiece e informaciones sobre las piezas de recambio los podrá obtener también en internet bajo:

[www.bosch-pt.com](http://www.bosch-pt.com)

Nuestro equipo de asesores técnicos le orientará gustosamente en cuanto a la adquisición, aplicación y ajuste de los productos y accesorios.

Para cualquier consulta o pedido de piezas de repuesto es imprescindible indicar el nº de artículo de 10 dígitos que figura en la placa de características del producto.

### España

Robert Bosch España S.L.U.

Departamento de ventas Herramientas Eléctricas

C/Hermanos García Noblejas, 19

28037 Madrid

Para efectuar su pedido online de recambios o pedir la recogida para la reparación de su máquina, entre en la página [www.herramientasbosch.net](http://www.herramientasbosch.net).

Tel. Asesoramiento al cliente: 902 531 553

Fax: 902 531554

### Venezuela

Robert Bosch S.A.

Final Calle Vargas. Edf. Centro Berimer P.B.

Boleíta Norte

Caracas 107

Tel.: (0212) 2074511

### México

Robert Bosch S. de R.L. de C.V.

Calle Robert Bosch No. 405 C.P. 50071

Zona Industrial, Toluca - Estado de México

Tel. Interior: (01) 800 6271286

Tel. D.F.: 52843062

E-Mail: [arturo.fernandez@mx.bosch.com](mailto:arturo.fernandez@mx.bosch.com)

**Argentina**

Robert Bosch Argentina S.A.  
 Av. Córdoba 5160  
 C1414BAW Ciudad Autónoma de Buenos Aires  
 Atención al Cliente  
 Tel.: (0810) 5552020  
 E-Mail: herramientas.bosch@ar.bosch.com

**Perú**

Robert Bosch S.A.C.  
 Av. Primavera 781, Urb. Chacarilla, San Borja (Edificio Aldo)  
 Buzón Postal Lima 41 - Lima  
 Tel.: (01) 2190332

**Chile**

Robert Bosch S.A.  
 Calle El Cacique  
 0258 Providencia - Santiago  
 Tel.: (02) 2405 5500

**Ecuador**

Robert Bosch Sociedad Anonima Ecuabosch  
 Av. Las Monjas nº 10 y Carlos J. Arosamena  
 Guayaquil - Ecuador  
 Tel. (04) 220 4000  
 Email: atencion.cliente@ec.bosch.com

**Transporte**

Los acumuladores de iones de litio incorporados están sujetos a los requerimientos estipulados en la legislación sobre mercancías peligrosas. Los acumuladores pueden ser transportados por carretera por el usuario sin más imposiciones. En el envío por terceros (p. ej., transporte aéreo o por agencia de transportes) deberán considerarse las exigencias especiales en cuanto a su embalaje e identificación. En este caso deberá recurrirse a los servicios de un experto en mercancías peligrosas al preparar la pieza para su envío.

Únicamente envíe acumuladores si su carcasa no está dañada. Si los contactos no van protegidos cúbralos con cinta adhesiva y embale el acumulador de manera que éste no se pueda mover dentro del embalaje. Observe también las prescripciones adicionales que pudieran existir al respecto en su país.

**Eliminación**

Las herramientas eléctricas, acumuladores, accesorios y embalajes deberán someterse a un proceso de recuperación que respete el medio ambiente.

¡No arroje las herramientas eléctricas, acumuladores o pilas a la basura!

**Sólo para los países de la UE:**

Las herramientas eléctricas inservibles, así como los acumuladores/pilas defectuosos o agotados deberán acumularse por separado para ser sometidos a un reciclaje ecológico tal como lo marcan las Directivas Europeas 2012/19/UE y 2006/66/CE, respectivamente.

Los acumuladores/pilas agotados pueden entregarse directamente a su distribuidor habitual de Bosch:

**España**

Servicio Central de Bosch  
 Servilotec, S.L.  
 Polig. Ind. II, 27  
 Cabanillas del Campo  
 Tel.: +34 9 01 11 66 97

**Acumuladores/pilas:****Iones de Litio:**

Observe las indicaciones comprendidas en el apartado "Transporte", página 26.

**Reservado el derecho de modificación.**

El símbolo es solamente válido, si también se encuentra sobre la placa de características del producto/fabricado.

**Portugués****Indicações de segurança****Indicações gerais de advertência para ferramentas elétricas**

**ATENÇÃO** Devem ser lidas todas as indicações de advertência e todas as instruções.

O desrespeito das advertências e instruções apresentadas abaixo pode causar choque elétrico, incêndio e/ou graves lesões.

**Guarde bem todas as advertências e instruções para futura referência.**

O termo "Ferramenta elétrica" utilizado a seguir nas indicações de advertência, refere-se a ferramentas elétricas operadas com corrente de rede (com cabo de rede) e a ferramentas elétricas operadas com acumulador (sem cabo de rede).

**Segurança da área de trabalho**

- ▶ **Mantenha a sua área de trabalho sempre limpa e bem iluminada.** Desordem ou áreas de trabalho insuficientemente iluminadas podem levar a acidentes.
- ▶ **Não trabalhar com a ferramenta elétrica em áreas com risco de explosão, nas quais se encontrem líquidos, gases ou pós inflamáveis.** Ferramentas elétricas produzem faíscas, que podem inflamar pós ou vapores.
- ▶ **Manter crianças e outras pessoas afastadas da ferramenta elétrica durante a utilização.** No caso de distração é possível que perca o controlo sobre o aparelho.

## Segurança elétrica

- ▶ **A ficha de conexão da ferramenta elétrica deve caber na tomada. A ficha não deve ser modificada de maneira alguma. Não utilizar uma ficha de adaptação junto com ferramentas elétricas protegidas por ligação à terra.** Fichas não modificadas e tomadas apropriadas reduzem o risco de um choque elétrico.
- ▶ **Evitar que o corpo possa entrar em contacto com superfícies ligadas à terra, como tubos, aquecimentos, fogões e frigoríficos.** Há um risco elevado devido a um choque elétrico, se o corpo estiver ligado à terra.
- ▶ **Mantém o aparelho afastado de chuva ou humidade.** A infiltração de água numa ferramenta elétrica aumenta o risco de choque elétrico.
- ▶ **Não deverá utilizar o cabo para outras finalidades. Jamais utilizar o cabo para transportar a ferramenta elétrica, para pendurá-la, nem para puxar a ficha da tomada. Manter o cabo afastado de calor, óleo, cantos afiados ou partes do aparelho em movimento.** Cabos danificados ou emaranhados aumentam o risco de um choque elétrico.
- ▶ **Se trabalhar com uma ferramenta elétrica ao ar livre, só deverá utilizar cabos de extensão apropriados para áreas exteriores.** A utilização de um cabo de extensão apropriado para áreas exteriores reduz o risco de um choque elétrico.
- ▶ **Se não for possível evitar o funcionamento da ferramenta elétrica em áreas húmidas, deverá ser utilizado um disjuntor de corrente de avaria.** A utilização de um disjuntor de corrente de avaria reduz o risco de um choque elétrico.

## Segurança de pessoas

- ▶ **Esteja atento, observe o que está a fazer e tenha prudência ao trabalhar com a ferramenta elétrica. Não utilizar uma ferramenta elétrica quando estiver fatigado ou sob a influência de drogas, álcool ou medicamentos.** Um momento de descuido ao utilizar a ferramenta elétrica, pode levar a lesões graves.
- ▶ **Utilizar equipamento de proteção pessoal e sempre óculos de proteção.** A utilização de equipamento de proteção pessoal, como máscara de proteção contra pó, sapatos de segurança antiderrapantes, capacete de segurança ou proteção auricular, de acordo com o tipo e aplicação da ferramenta elétrica, reduz o risco de lesões.
- ▶ **Evitar uma colocação em funcionamento involuntária. Assegure-se de que a ferramenta elétrica esteja desligada, antes de conectá-la à alimentação de rede e/ou ao acumulador, antes de levantá-la ou de transportá-la.** Se tiver o dedo no interruptor ao transportar a ferramenta elétrica ou se o aparelho for conectado à alimentação de rede enquanto estiver ligado, poderão ocorrer acidentes.
- ▶ **Remover ferramentas de ajuste ou chaves de boca antes de ligar a ferramenta elétrica.** Uma ferramenta ou chave que se encontre numa parte do aparelho em movimento pode levar a lesões.

- ▶ **Evite uma posição anormal. Mantenha uma posição firme e mantenha sempre o equilíbrio.** Desta forma é mais fácil controlar a ferramenta elétrica em situações inesperadas.
- ▶ **Usar roupa apropriada. Não usar roupa larga nem joias. Mantenha os cabelos, roupas e luvas afastadas de partes em movimento.** Roupas frouxas, cabelos longos ou joias podem ser agarrados por peças em movimento.
- ▶ **Se for possível montar dispositivos de aspiração ou de recolha, assegure-se de que estejam conectados e utilizados corretamente.** A utilização de uma aspiração de pó pode reduzir o perigo devido ao pó.

## Utilização e manuseio cuidadoso de ferramentas elétricas

- ▶ **Não sobreacregue o aparelho. Utilize a ferramenta elétrica apropriada para o seu trabalho.** É melhor e mais seguro trabalhar com a ferramenta elétrica apropriada na área de potência indicada.
- ▶ **Não utilizar uma ferramenta elétrica com um interruptor defeituoso.** Uma ferramenta elétrica que não pode mais ser ligada nem desligada, é perigosa e deve ser reparada.
- ▶ **Puxar a ficha da tomada e/ou remover o acumulador antes de executar ajustes no aparelho, de substituir acessórios ou de guardar o aparelho.** Esta medida de segurança evita o arranque involuntário da ferramenta elétrica.
- ▶ **Guardar ferramentas elétricas não utilizadas fora do alcance de crianças. Não permita que pessoas que não estejam familiarizadas com o aparelho ou que não tenham lido estas instruções, utilizem o aparelho.** Ferramentas elétricas são perigosas se forem utilizadas por pessoas inesperientes.
- ▶ **Tratar a ferramenta elétrica com cuidado. Controlar se as partes móveis do aparelho funcionam perfeitamente e não emperram, e se há peças quebradas ou danificadas que possam prejudicar o funcionamento da ferramenta elétrica. Permitir que peças danificadas sejam reparadas antes da utilização.** Muitos acidentes têm como causa, a manutenção insuficiente de ferramentas elétricas.
- ▶ **Mantém as ferramentas de corte afiadas e limpas.** Ferramentas de corte cuidadosamente tratadas e com cantos de corte afiados emperram com menos frequência e podem ser conduzidas com maior facilidade.
- ▶ **Utilizar a ferramenta elétrica, acessórios, ferramentas de aplicação, etc. conforme estas instruções. Considerar as condições de trabalho e a tarefa a ser executada.** A utilização de ferramentas elétricas para outras tarefas a não ser as aplicações previstas, pode levar a situações perigosas.

## Manuseio e utilização cuidadosos de ferramentas com acumuladores

- ▶ **Só carregar acumuladores em carregadores recomendados pelo fabricante.** Há perigo de incêndio se um carregador apropriado para um certo tipo de acumuladores for utilizado para carregar acumuladores de outros tipos.

- ▶ **Só utilizar ferramentas elétricas com os acumuladores apropriados.** A utilização de outros acumuladores pode levar a lesões e perigo de incêndio.
- ▶ **Manter o acumulador que não está sendo utilizado afastado de cliques, moedas, chaves, parafusos ou outros pequenos objetos metálicos que possam causar um curto-circuito dos contactos.** Um curto-circuito entre os contactos do acumulador pode ter como consequência queimaduras ou fogo.
- ▶ **No caso de aplicação incorreta pode vaziar líquido do acumulador. Evitar o contacto. No caso de um contacto accidental, deverá enxaguar com água. Se o líquido entrar em contacto com os olhos, também deverá consultar um médico.** Líquido que escapa do acumulador pode levar a irritações da pele ou a queimaduras.

### Serviço

- ▶ **Só permita que o seu aparelho seja reparado por pessoal especializado e qualificado e só com peças de reposição originais.** Desta forma é assegurado o funcionamento seguro do aparelho.

### Indicações de segurança para lixadeiras

- ▶ **Apenas utilizar a ferramenta elétrica para o corte a seco.** A infiltração de água num aparelho elétrico aumenta o risco de choque elétrico.
- ▶ **Atenção, perigo de incêndio! Evitar um sobreaquecimento do material a ser lixado e da lixadeira. Sempre esvaziar o recipiente de pó antes das pausas de trabalho.** Sob condições desfavoráveis é possível que a amoladura no saco de pó, no microfiltro, no saco de papel (ou no saco de filtro ou no filtro do aspirador de pó) seja inflamada automaticamente, como voo de faúlhas ao lixar metais. É especialmente perigoso, se o pó de lixar estiver misturado com restos de verniz, poliuretano ou outros produtos químicos e o material de lixar tornar-se quente após um período de trabalho prolongado.
- ▶ **Fixar a peça a ser trabalhada.** Uma peça a ser trabalhada fixa com dispositivos de aperto ou com torno de bancada está mais firme do que segurada com a mão.
- ▶ **Não abrir o acumulador.** Há risco de um curto-circuito.



**Proteger o acumulador contra calor, p. ex. também contra uma permanente radiação solar, fogo, água e humidade.** Há risco de explosão.

- ▶ **Em caso de danos e de utilização incorreta do acumulador, podem escapar vapores. Arejar bem o local de trabalho e consultar um médico se forem constatados quaisquer sintomas.** É possível que os vapores irrite as vias respiratórias.
- ▶ **Só utilizar o acumulador junto com o seu produto Bosch.** Só assim é que o seu acumulador estará protegido contra perigosa sobrecarga.
- ▶ **Os objetos afiados como, p. ex., pregos ou chaves de fendas, assim como o efeito de forças externas podem danificar a bateria.** Podem causar um curto-circuito interno e a bateria pode ficar queimada, deitar fumo, explodir ou sobreaquecer.

## Descrição do produto e da potência



**Devem ser lidas todas as indicações de advertência e todas as instruções.** O desrespeito das advertências e instruções apresentadas abaixo pode causar choque elétrico, incêndio e/ou graves lesões.

### Utilização conforme as disposições

O aparelho é destinado para polir a seco em madeira, massa de aparelhar, assim como em superfícies envernizadas. Ele é principalmente apropriado para perfis, cantos e locais de difícil acesso.

### Componentes ilustrados

A numeração dos componentes ilustrados refere-se à apresentação da ferramenta elétrica na página de esquemas.

- 1 Indicação do estado de carga do acumulador / indicação de sobrecarga
- 2 Interruptor de ligar-desligar
- 3 Acumulador \*
- 4 Tecla de destravamento do acumulador \*
- 5 Folha de lixar \*
- 6 Placa de lixar
- 7 Punho (superfície isolada)
- 8 Bocais de sopro
- 9 Tampa de proteção contra pó
- 10 Adaptador de aspiração \*
- 11 Mangueira de aspiração \*

**\*Acessórios apresentados ou descritos não pertencem ao volume de fornecimento padrão. Todos os acessórios encontram-se no nosso programa de acessórios.**

### Dados técnicos

Lixadeira universal sem fio	EasySander 12	
N.º do produto		3 603 J76 9..
Tensão nominal	V=	10,8–12
N.º de rotações em ponto morto	rpm	11 000
N.º de oscilações em vazio	min <sup>-1</sup>	22 000
Superfície da folha de lixar	cm <sup>2</sup>	104
Diâmetro do círculo de oscilação	mm	1,2
Peso conforme EPTA-Procedure 01:2014	kg	0,70
Temperatura ambiente admissível – ao carregar	°C	0 ... +45
– em funcionamento* e durante o armazenamento	°C	-20 ... +50
Baterias recomendadas		PBA 10,8V... PBA 12V...
Carregadores recomendados		AL 11.. CV

\*potência limitada a temperaturas < 0 °C

## Informação sobre ruídos/vibrações

Os valores de emissão de ruído determinados de acordo com EN 60745-2-4.

O nível de pressão acústica avaliado como A do aparelho é tipicamente inferior a 70 dB(A). Incerteza K = 3 dB.

O nível de ruído durante o trabalho pode ultrapassar 80 dB(A).

### Usar um protetor auricular!

Totais valores de vibrações  $a_{\text{h}}$  (soma dos vetores de três direções) e incerteza K averiguada conforme EN 60745-2-4:  $a_{\text{h}} = 5,5 \text{ m/s}^2$ ,  $K = 1,5 \text{ m/s}^2$ .

O nível de vibrações indicado nestas instruções foi medido de acordo com um processo de medição normalizado pela norma EN 60745 e pode ser utilizado para a comparação de ferramentas elétricas. Ele também é apropriado para uma avaliação provisória da carga de vibrações.

O nível de vibrações indicado representa as aplicações principais da ferramenta elétrica. Se, contudo, a ferramenta elétrica for utilizada para outras aplicações, com acessórios diferentes, com outras ferramentas de trabalho ou com manutenção insuficiente, é possível que o nível de vibrações seja diferente. Isto pode aumentar sensivelmente a carga de vibrações para o período completo de trabalho.

Para uma estimativa exata da carga de vibrações, também deveriam ser considerados os períodos nos quais o aparelho está desligado ou funciona, mas não está sendo utilizado. Isto pode reduzir a carga de vibrações durante o completo período de trabalho.

Além disso também deverão ser estipuladas medidas de segurança para proteger o operador contra o efeito de vibrações, como por exemplo: manutenção de ferramentas elétricas e de ferramentas de trabalho, manter as mãos quentes e organização dos processos de trabalho.

## Montagem

► **O acumulador deverá ser retirado antes de todos os trabalhos no aparelho e antes de transportar ou de guardar a ferramenta elétrica (p. ex. manutenção, troca de ferramenta).** Há perigo de lesões se o interruptor de ligar-desligar for acionado involuntariamente.

### Carregar o acumulador (veja figura A)

► **Só utilizar os carregadores que constam na página de acessórios.** Só estes carregadores são apropriados para os acumuladores de íons de lítio utilizados para a sua ferramenta elétrica.

**Nota:** O acumulador é fornecido parcialmente carregado. Para assegurar a completa potência do acumulador, o acumulador deverá ser carregado completamente no carregador antes da primeira utilização.

O acumulador de íons de lítio pode ser carregado a qualquer altura, sem que a sua vida útil seja reduzida. Uma interrupção do processo de carga não danifica o acumulador.

O acumulador de íons de lítio está protegido por "Electronic Cell Protection (ECP)" contra descarga total. A ferramenta elétrica é desligada através de um disjuntor de proteção, logo que o acumulador estiver descarregado. A ferramenta de trabalho não se movimenta mais.

► **Não continuar a premir o interruptor de ligar-desligar após o desligamento automático da ferramenta elétrica.** O acumulador pode ser danificado.

**Nota:** Se a ferramenta elétrica for desligada automaticamente devido a um acumulador descarregado ou sobreaquecido, desligue a ferramenta elétrica com o interruptor de ligar-desligar **2**. Recarregar o acumulador ou deixá-lo arrefecer antes de ligar novamente a ferramenta elétrica. Caso contrário o acumulador poderá sofrer danos.

Para retirar o acumulador **3**, deverá premir as teclas de desatramento **4** e puxar o acumulador para trás, para tirar da ferramenta elétrica. **Não empregar força.**

Observar a indicação sobre a eliminação de forma ecológica.

### Aspiração de pó/de aparas

► Pós de materiais como por exemplo, tintas que contém chumbo, alguns tipos de madeira, minerais e metais, podem ser nocivos à saúde. O contacto ou a inalação dos pós pode provocar reações alérgicas e/ou doenças nas vias respiratórias do utilizador ou das pessoas que se encontrem por perto.

Certos pós, como por exemplo pó de carvalho e faia são considerados como sendo cancerígenos, especialmente quando juntos com substâncias para o tratamento de madeiras (cromato, preservadores de madeira). Material que contém asbesto só deve ser processado por pessoal especializado.

- Se possível deverá usar um dispositivo de aspiração apropriado para o material.
- Assegurar uma boa ventilação do local de trabalho.
- É recomendável usar uma máscara de proteção respiratória com filtro da classe P2.

Observe as diretivas para os materiais a serem trabalhados, vigentes no seu país.

► **Evite o acúmulo de pó no local de trabalho.** Pós podem entrar levemente em ignição.

### Aspiração externa (veja figura B – C)

Fechar o bocal de sopra ao trabalhar sem aspiração de pó **8** com a tampa de proteção contra pó **9**.

Remover a tampa de proteção contra pó para trabalhar com a aspiração de pó **9**. Introduzir o adaptador de aspiração **10** sobre o bocal de sopra **8**. Ao adaptador de aspiração **10** é possível conectar uma mangueira de aspiração com um diâmetro de 19 mm.

Uma vista geral sobre a conexão a diversos aspiradores de pó encontram-se no final desta instrução de serviço.

O aspirador de pó deve ser apropriado para o material a ser trabalhado.

Utilizar um aspirador especial para aspirar pó que seja extremamente nocivo à saúde, cancerígeno ou seco.

### Substituir a folha de lixar (veja figura D)

Remover sujidade e pó da placa de lixar antes de colocar uma nova placa de lixar **6**, p. ex. com um pincel.

Para assegurar uma aspiração de pó ideal, deverá observar que os recortes na folha de lixar coincidam com os orifícios na placa de lixar.

A placa de lixar **6** está equipada com um tecido de velcro, para uma fixação rápida de simples de folhas de lixar com aderência de velcro.

Sacudir o tecido de velcro da placa de lixar **6** antes de colocar a folha de lixar **5** para possibilitar uma aderência ideal.

A ferramenta elétrica está equipada com 2 folhas de lixar, que podem ser substituídas individualmente, conforme o desgaste.

► **Só utilizar a ferramenta elétrica, se ambas as folhas de lixar estiverem montadas.**

► **Só utilizar folhas de lixar com o mesmo grão.**

Posicionar a folha de lixar **5** de forma alinhada num dos lados da placa de lixar **6**, e agora premir bem a folha de lixar sobre a placa de lixar.

Para retirar a folha de lixar **5** deverá segurá-la por um a ponta e puxá-la da placa de lixar **6**.

Podem ser utilizadas as folhas de lixar da lixadeira Delta Bosch.

Accessórios de lixar, como não tecido/feltro de polir, devem ser fixos da mesma forma sobre a placa de lixar.

## Seleção da folha de lixar

Estão disponíveis diversas folhas de lixar, de acordo com o material a ser trabalhado e com o desgaste desejado da superfície:

	Grão
Para trabalhar inúmeros materiais, como madeira, tinta, betume de enchimento, verniz, madeira macia e dura, assim como placas de aglomerado de madeira e metal.	<b>40 – 180</b>
Para a retificação prévia de p. ex. vigas e tábuas ásperas e não aplainadas	grosseiro 40
Para lixamento plano e para nivelar pequenas rugosidades	médio 80, 120
Para o acabamento fino de lixar madeiras duras	fino 180

Utilizar não tecido/feltro de polir para o trabalho posterior ou para polir, principalmente metal e pedra.

Devem ser utilizados diferentes tipos de não tecido ou de feltro de polir, de acordo com a qualidade desejada da superfície da peça ser trabalhada.

## Substituir a placa de lixar

A placa de lixar fornecida **6** é composta de duas partes: a placa de base e a placa frontal substituível. A placa frontal está equipada com um tecido de velcro e pode ser substituída. Para remover a placa frontal é necessário pegar por uma ponta e puxar.

# Funcionamento

## Colocação em funcionamento

### Ligar e desligar

Para a **colocação em funcionamento** da ferramenta elétrica, deverá empurrar o interruptor de ligar-desligar **2** para frente, para a posição "I".

Para **desligar** a ferramenta elétrica, deverá empurrar o interruptor de ligar-desligar **2** para trás, para a posição "0".

Para poupar energia só deverá ligar a ferramenta elétrica quando ela for utilizada.

### Indicação do estado de carga do acumulador / indicação de sobrecarga

A indicação do estado da carga do acumulador / indicação de sobrecarga **1** mostra, com a ferramenta elétrica ligada, os estados de sobrecarga do acumulador ou sinaliza a sobrecarga.

LED	Capacidade
Luz verde permanente	≥ 30%
Luz vermelha permanente	< 30%

No funcionamento com carga elevada, a indicação do estado de carga do acumulador / indicação de sobrecarga **1** pisca verde. Isto indica que a ferramenta elétrica está a trabalhar com um número de oscilações mais elevado e que alcança mais desgaste.

A ferramenta elétrica não pode ser sobrecarregada se for usada de acordo com as disposições. Em caso de uma carga demasiada, a indicação do estado de carga do acumulador / indicação de sobrecarga **1** pisca em vermelho durante até aprox. 2 minutos. Em caso de uma sobrecarga prolongada, o motor para no decurso de um segundo e a indicação do estado de carga do acumulador / indicação de sobrecarga **1** pisca em vermelho durante aprox. 5 segundos.

Se a temperatura admissível do acumulador de 70 °C for ultrapassada, a eletrónica desliga imediatamente a ferramenta elétrica, até ela estar novamente na faixa ideal de temperatura operacional. A indicação do estado de carga do acumulador / indicação de sobrecarga **1** pisca em vermelho durante aprox. 5 segundos.

**Nota:** Se a ferramenta elétrica for desligada automaticamente devido a um acumulador descarregado ou sobreaquecido, desligue a ferramenta elétrica com o interruptor de ligar-desligar **2**. Recarregar o acumulador ou deixá-lo arrefecer antes de ligar novamente a ferramenta elétrica. Caso contrário o acumulador poderá sofrer danos.

### Proteção contra descarga total

O acumulador de iões de lítio é protegido contra descarga total por meio de "Electronic Cell Protection (ECP)". Quando o acumulador está completamente descarregado, a ferramenta elétrica é desligada por um disjuntor de proteção: A ferramenta elétrica não se movimenta mais e a indicação do estado de carga do acumulador / indicação de sobrecarga **1** pisca em vermelho durante aprox. 5 segundos.

## Indicações de trabalho

- ▶ **Espere a ferramenta elétrica parar completamente, antes de depositá-la.**

A potência abrasiva ao lixar depende principalmente da folha de lixar selecionada.

Apenas folhas de lixar em perfeito estado proporcionam uma perfeita potência abrasiva e poupam a ferramenta elétrica.

Trabalhar com uma força de pressão uniforme para aumentar a vida útil das folhas de lixar.

Para lixar ângulos, cantos e áreas de difícil acesso também é possível trabalhar apenas com a ponta ou com o canto da placa de lixar.

Jamais utilizar uma folha de serra com a qual foi processado metal, para processar outros materiais.

Só utilizar acessórios de lixar originais Bosch.

## Manutenção e serviço

### Manutenção e limpeza

- ▶ **O acumulador deverá ser retirado antes de todos os trabalhos no aparelho e antes de transportar ou de guardar a ferramenta elétrica (p. ex. manutenção, troca de ferramenta).** Há perigo de lesões se o interruptor de ligar-desligar for acionado involuntariamente.

- ▶ **Manter a ferramenta elétrica e as aberturas de ventilação sempre limpas, para trabalhar bem e de forma segura.**

O acumulador não funciona mais; dirija-se a um serviço pós-venda autorizado para ferramentas elétricas Bosch.

### Serviço pós-venda e consultoria de aplicação

O serviço pós-venda responde às suas perguntas a respeito de serviços de reparação e de manutenção do seu produto, assim como das peças sobressalentes. Desenhos explodidos e informações sobre peças sobressalentes encontram-se em:

**[www.bosch-pt.com](http://www.bosch-pt.com)**

A nossa equipa de consultoria de aplicação Bosch esclarece com prazer todas as suas dúvidas a respeito da compra, aplicação e ajuste dos produtos e acessórios.

Indique para todas as questões e encomendas de peças sobressalentes a referência de 10 dígitos de acordo com a placa de características do produto.

### Portugal

Robert Bosch LDA  
Avenida Infante D. Henrique  
Lotes 2E – 3E  
1800 Lisboa  
Para efetuar o seu pedido online de peças entre na página [www.ferramentasbosch.com](http://www.ferramentasbosch.com).  
Tel.: 21 8500000  
Fax: 21 8511096

### Brasil

Robert Bosch Ltda.  
Caixa postal 1195  
13065-900 Campinas  
Tel.: (0800) 7045446  
[www.bosch.com.br/contacto](http://www.bosch.com.br/contacto)

### Transporte

Os acumuladores de iões de lítio, contidos, estão sujeitos ao direito de materiais perigosos. Os acumuladores podem ser transportados na rua pelo utilizador, sem mais obrigações.

Na expedição por terceiros (por ex.: transporte aéreo ou expedição), devem ser observadas as especiais exigências quanto à embalagem e à designação. Neste caso é necessário consultar um especialista de materiais perigosos ao preparar a peça a ser trabalhada.

Só enviar acumuladores se a carcaça não estiver danificada. Colar contactos abertos e embalar o acumulador de modo que não possa se movimentar dentro da embalagem. Por favor observe também eventuais diretivas nacionais suplementares.

### Eliminação



As ferramentas elétricas, os acessórios e as embalagens devem ser enviados a uma reciclagem ecológica de matéria-prima.

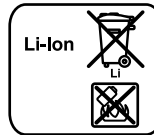
Não deitar ferramentas elétricas e acumuladores/pilhas no lixo doméstico!

### Apenas países da União Europeia:



Conforme as Diretivas Europeias 2012/19/UE relativa aos resíduos de ferramentas elétricas europeias 2006/66/CE é necessário recolher separadamente os acumuladores/as pilhas defeituosos ou gastos e conduzi-los a uma reciclagem ecológica.

### Acumuladores/pilhas:



### Iões de lítio:

Observar as indicações no capítulo "Transporte", página 31.

**Sob reserva de alterações.**

# Italiano

## Norme di sicurezza

### Avvertenze generali di pericolo per elettrodomestici

**AVVERTENZA** Leggere tutte le avvertenze di pericolo e le istruzioni operative. In caso di mancato rispetto delle avvertenze di pericolo e delle istruzioni operative si potrà creare il pericolo di scosse elettriche, incendi e/o incidenti gravi.

**Conservare tutte le avvertenze di pericolo e le istruzioni operative per ogni esigenza futura.**

Il termine «elettrodomestico» utilizzato nelle avvertenze di pericolo si riferisce ad utensili elettrici alimentati dalla rete (con linea di allacciamento) ed ad utensili elettrici alimentati a batteria (senza linea di allacciamento).

### Sicurezza della postazione di lavoro

- ▶ **Tenere la postazione di lavoro sempre pulita e ben illuminata.** Il disordine oppure zone della postazione di lavoro non illuminate possono essere causa di incidenti.
- ▶ **Evitare d'impiegare l'elettrodomestico in ambienti soggetti al rischio di esplosioni nei quali si abbia presenza di liquidi, gas o polveri infiammabili.** Gli elettrodomestici producono scintille che possono far infiammare la polvere o i gas.
- ▶ **Tenere lontani i bambini ed altre persone durante l'impiego dell'elettrodomestico.** Eventuali distrazioni potranno comportare la perdita del controllo sull'elettrodomestico.

### Sicurezza elettrica

- ▶ **La spina di allacciamento alla rete dell'elettrodomestico deve essere adatta alla presa. Evitare assolutamente di apportare modifiche alla spina. Non impiegare spine adattatrici assieme ad elettrodomestici dotati di collegamento a terra.** Le spine non modificate e le prese adatte allo scopo riducono il rischio di scosse elettriche.
- ▶ **Evitare il contatto fisico con superfici collegate a terra, come tubi, riscaldamenti, cucine elettriche e frigoriferi.** Sussiste un maggior rischio di scosse elettriche nel momento in cui il corpo è messo a massa.
- ▶ **Custodire l'elettrodomestico al riparo dalla pioggia o dall'umidità.** La penetrazione dell'acqua in un elettrodomestico aumenta il rischio di una scossa elettrica.
- ▶ **Non usare il cavo per scopi diversi da quelli previsti ed, in particolare, non usarlo per trasportare o per appendere l'elettrodomestico oppure per estrarre la spina dalla presa di corrente. Non avvicinare il cavo a fonti di calore, olio, spigoli taglienti e neppure a parti della macchina che siano in movimento.** I cavi danneggiati o aggrovigliati aumentano il rischio d'insorgenza di scosse elettriche.
- ▶ **Qualora si voglia usare l'elettrodomestico all'aperto, impiegare solo ed esclusivamente cavi di prolunga che siano adatti per l'impiego all'esterno.** L'uso di un cavo di prolunga omologato per l'impiego all'esterno riduce il rischio d'insorgenza di scosse elettriche.

▶ **Qualora non fosse possibile evitare di utilizzare l'elettrodomestico in ambiente umido, utilizzare un interruttore di sicurezza.** L'uso di un interruttore di sicurezza riduce il rischio di una scossa elettrica.

### Sicurezza delle persone

- ▶ **È importante concentrarsi su ciò che si sta facendo e maneggiare con giudizio l'elettrodomestico durante le operazioni di lavoro. Non utilizzare mai l'elettrodomestico in caso di stanchezza oppure quando ci si trovi sotto l'effetto di droghe, bevande alcoliche e medicinali.** Un attimo di distrazione durante l'uso dell'elettrodomestico può essere causa di gravi incidenti.
- ▶ **Indossare sempre equipaggiamento protettivo individuale nonché occhiali protettivi.** Indossando abbigliamento di protezione personale come la maschera per polveri, scarpe di sicurezza che non scivolino, elmetto di protezione oppure protezione acustica a seconda del tipo e dell'applicazione dell'elettrodomestico, si riduce il rischio di incidenti.
- ▶ **Evitare l'accensione involontaria dell'elettrodomestico. Prima di collegarlo alla rete di alimentazione elettrica e/o alla batteria ricaricabile, prima di prenderlo oppure prima di iniziare a trasportarlo, assicurarsi che l'elettrodomestico sia spento.** Tenendo il dito sopra l'interruttore mentre si trasporta l'elettrodomestico oppure collegandolo all'alimentazione di corrente con l'interruttore inserito, si vengono a creare situazioni pericolose in cui possono verificarsi seri incidenti.
- ▶ **Prima di accendere l'elettrodomestico togliere gli attrezzi di regolazione o la chiave inglese.** Un accessorio oppure una chiave che si trovi in una parte rotante della macchina può provocare seri incidenti.
- ▶ **Evitare una posizione anomala del corpo. Avere cura di mettersi in posizione sicura e di mantenere l'equilibrio in ogni situazione.** In questo modo è possibile controllare meglio l'elettrodomestico in caso di situazioni inaspettate.
- ▶ **Indossare vestiti adeguati. Non indossare vestiti larghi, né portare bracciali e catenine. Tenere i capelli, i vestiti ed i guanti lontani da pezzi in movimento.** Vestiti lenti, gioielli o capelli lunghi potranno impigliarsi in pezzi in movimento.
- ▶ **In caso fosse previsto il montaggio di dispositivi di aspirazione della polvere e di raccolta, assicurarsi che gli stessi siano collegati e che vengano utilizzati correttamente.** L'utilizzo di un'aspirazione polvere può ridurre lo svilupparsi di situazioni pericolose dovute alla polvere.

### Trattamento accurato ed uso corretto degli elettrodomestici

- ▶ **Non sottoporre la macchina a sovraccarico. Per il proprio lavoro, utilizzare esclusivamente l'elettrodomestico esplicitamente previsto per il caso.** Con un elettrodomestico adatto si lavora in modo migliore e più sicuro nell'ambito della sua potenza di prestazione.
- ▶ **Non utilizzare mai elettrodomestici con interruttori difettosi.** Un elettrodomestico con l'interruttore rotto è pericoloso e deve essere aggiustato.



- ▶ **Prima di procedere ad operazioni di regolazione sulla macchina, prima di sostituire parti accessorie oppure prima di posare la macchina al termine di un lavoro, estrarre sempre la spina dalla presa della corrente e/o estrarre la batteria ricaricabile.** Tale precauzione eviterà che l'elettrotensile possa essere messo in funzione involontariamente.
- ▶ **Quando gli elettrotensili non vengono utilizzati, conservarli al di fuori del raggio di accesso di bambini. Non fare usare l'elettrotensile a persone che non siano abituate ad usarlo o che non abbiano letto le presenti istruzioni.** Gli elettrotensili sono macchine pericolose quando vengono utilizzati da persone non dotate di sufficiente esperienza.
- ▶ **Eseguire la manutenzione dell'elettrotensile operando con la dovuta diligenza. Accertarsi che le parti mobili della macchina funzionino perfettamente, che non s'inceppino e che non ci siano pezzi rotti o danneggiati al punto da limitare la funzione dell'elettrotensile stesso. Prima di iniziare l'impiego, far riparare le parti danneggiate.** Numerosi incidenti vengono causati da elettrotensili la cui manutenzione è stata effettuata poco accuratamente.
- ▶ **Mantenere gli utensili da taglio sempre affilati e puliti.** Gli utensili da taglio curati con particolare attenzione e con taglienti affilati s'inceppano meno frequentemente e sono più facili da condurre.
- ▶ **Utilizzare l'elettrotensile, gli accessori opzionali, gli utensili per applicazioni specifiche ecc., sempre attenendosi alle presenti istruzioni. Così facendo, tenere sempre presente le condizioni di lavoro e le operazioni da eseguire.** L'impiego di elettrotensili per usi diversi da quelli consentiti potrà dar luogo a situazioni di pericolo.

#### **Trattamento ed utilizzo appropriato di utensili dotati di batterie ricaricabili**

- ▶ **Caricare la batteria ricaricabile solo ed esclusivamente nei dispositivi di carica consigliati dal produttore.** Per un dispositivo di carica previsto per un determinato tipo di batteria sussiste pericolo di incendio se viene utilizzato con un tipo diverso di batteria ricaricabile.
- ▶ **Avere cura d'impiegare negli elettrotensili solo ed esclusivamente batterie ricaricabili esplicitamente previste.** L'uso di batterie ricaricabili di tipo diverso potrà dare insorgenza a lesioni e comportare il rischio d'incendi.
- ▶ **Non avvicinare batterie non utilizzate a fermagli, monete, chiavi, chiodi, viti e neppure ad altri piccoli oggetti metallici che potrebbero provocare un cavallottamento dei contatti.** Un eventuale corto circuito tra i contatti dell'accumulatore potrà dare origine a bruciacature o ad incendi.
- ▶ **In caso d'impiego errato si provoca il pericolo di fuoriuscita di liquido dalla batteria ricaricabile. Evitarne assolutamente il contatto. In caso di contatto accidentale, sciacquare accuratamente con acqua. Rivolgersi**

**immediatamente al medico, qualora il liquido dovesse entrare in contatto con gli occhi.** Il liquido fuoriuscito dalla batteria ricaricabile potrà causare irritazioni cutanee o ustioni.

#### **Assistenza**

- ▶ **Fare riparare l'elettrotensile solo ed esclusivamente da personale specializzato e solo impiegando pezzi di ricambio originali.** In tale maniera potrà essere salvaguardata la sicurezza dell'elettrotensile.

#### **Indicazioni di sicurezza per levigatrici**

- ▶ **Utilizzare l'elettrotensile esclusivamente per levigatura a secco.** L'eventuale infiltrazione di acqua in un elettrotensile va ad aumentare il rischio d'insorgenza di scosse elettriche.
- ▶ **Attenzione: Pericolo d'incendio! Evitare un surriscaldamento del materiale in lavorazione e della levigatrice. Prima di iniziare una pausa svuotare sempre il contenitore per la polvere.** La polvere di abrasione nel sacchetto raccogli-polvere, nel Microfilter, nel sacchetto raccogli-polvere in carta (o nel sacchetto raccogli-polvere o nel filtro dell'aspirapolvere) può prendere fuoco in caso di condizioni sfavorevoli come la scia di scintille prodotta durante la levigatura del metallo. Una situazione particolarmente pericolosa si viene a creare quando la polvere di smerigliatura si meschia con resti di vernice e poliuretano oppure con altri materiali chimici ed il materiale in lavorazione si riscalda troppo nel corso di una lavorazione di lunga durata.
- ▶ **Assicurare il pezzo in lavorazione.** Un pezzo in lavorazione può essere bloccato con sicurezza in posizione solo utilizzando un apposito dispositivo di serraggio oppure una morsa a vite e non tenendolo con la semplice mano.
- ▶ **Non aprire la batteria.** Vi è il pericolo di un corto circuito.



**Proteggere la batteria ricaricabile dal calore, p. es. anche dall'irradiazione solare continuo, dal fuoco, dall'acqua e dall'umidità.** Esiste pericolo di esplosione.

- ▶ **In caso di difetto e di uso improprio della batteria ricaricabile vi è il pericolo di una fuoriuscita di vapori. Far entrare aria fresca e farsi visitare da un medico in caso di disturbi.** I vapori possono irritare le vie respiratorie.
- ▶ **Utilizzare la batteria ricaricabile esclusivamente insieme al prodotto Bosch.** Solo in questo modo la batteria ricaricabile viene protetta da sovraccarico pericoloso.
- ▶ **Se si usano oggetti appuntiti, come ad es. chiodi o un cacciavite, oppure se si esercita forza dall'esterno, la batteria ricaricabile può danneggiarsi.** Può verificarsi un cortocircuito interno e la batteria può incendiarsi, emettere fumo, esplodere o surriscaldarsi.

## Descrizione del prodotto e caratteristiche



**Leggere tutte le avvertenze di pericolo e le istruzioni operative.** In caso di mancato rispetto delle avvertenze di pericolo e delle istruzioni operative si potrà creare il pericolo di scosse elettriche, incendi e/o incidenti gravi.

### Uso conforme alle norme

La macchina è adatta per la levigatura e la pulitura a secco su superfici in legno, su materie plastiche, su superfici stuccate e su superfici verniciate. La macchina è particolarmente adatta per profilati, spigoli oppure punti difficilmente accessibili.

### Componenti illustrati

La numerazione dei componenti illustrati si riferisce all'illustrazione dell'elettrooutensile che si trova sulla pagina con la rappresentazione grafica.

- 1 Indicatore dello stato di carica della batteria/indicatore di sovraccarico
- 2 Interruttore di avvio/arresto
- 3 Batteria ricaricabile \*
- 4 Tasto di sbloccaggio della batteria ricaricabile \*
- 5 Foglio abrasivo \*
- 6 Piastra di levigatura
- 7 Impugnatura (superficie di presa isolata)
- 8 Bocchetta di scarico
- 9 Coperchio di protezione antipolvere
- 10 Raccordo aspiratore \*
- 11 Tubo di aspirazione \*

\*L'accessorio illustrato oppure descritto non è compreso nel volume di fornitura standard. L'accessorio completo è contenuto nel nostro programma accessori.

### Dati tecnici

Levigatrice universale a batteria	EasySander 12	
Codice prodotto		3 603 J76 9..
Tensione nominale	V=	10,8 - 12
Numero di giri a vuoto	min <sup>-1</sup>	11 000
Numero oscillazioni a vuoto	min <sup>-1</sup>	22 000
Superficie del foglio abrasivo	cm <sup>2</sup>	104
Diametro del raggio di orbitazione	mm	1,2
Peso in funzione della EPTA-Procedure 01:2014	kg	0,70
Temperatura ambiente consentita		
- durante la carica	°C	0 ... +45
- durante il funzionamento* e per lo stoccaggio	°C	-20 ... +50
Batterie raccomandate		PBA 10,8V... PBA 12V...
Caricabatteria raccomandati		AL 11.. CV

\*prestazioni limitate in presenza di temperature < 0 °C

### Informazioni sulla rumorosità e sulla vibrazione

Valori di emissione acustica rilevati conformemente a EN 60745-2-4.

Il livello di pressione acustica stimato A della macchina ammonta ad un valore minore di 70 dB(A). Incertezza della misura K = 3 dB.

Il livello di rumore durante il lavoro può superare 80 dB(A).

#### Usare la protezione acustica!

Valori complessivi di oscillazione  $a_h$  (somma vettoriale delle tre direzioni) e incertezza della misura K misurati conformemente alla norma EN 60745-2-4:

$$a_h = 5,5 \text{ m/s}^2, K = 1,5 \text{ m/s}^2.$$

Il livello di vibrazioni indicato nelle presenti istruzioni è stato rilevato seguendo una procedura di misurazione conforme alla norma EN 60745 e può essere utilizzato per confrontare gli elettrooutensili. Lo stesso è idoneo anche per una valutazione temporanea della sollecitazione da vibrazioni.

Il livello di vibrazioni indicato rappresenta gli impieghi principali dell'elettrooutensile. Qualora l'elettrooutensile venisse utilizzato tuttavia per altri impieghi, con accessori e utensili da innesto differenti oppure con manutenzione insufficiente, il livello di vibrazioni può differire. Questo può aumentare sensibilmente la sollecitazione da vibrazioni per l'intero periodo di tempo operativo.

Per una valutazione precisa della sollecitazione da vibrazioni bisognerebbe considerare anche i tempi in cui l'apparecchio è spento oppure è acceso ma non è utilizzato effettivamente. Questo può ridurre chiaramente la sollecitazione da vibrazioni per l'intero periodo operativo.

Adottare misure di sicurezza supplementari per la protezione dell'operatore dall'effetto delle vibrazioni come p. es.: manutenzione dell'elettrooutensile e degli accessori, mani calde, organizzazione dello svolgimento del lavoro.

## Montaggio

► **Prima di effettuare lavori all'elettrooutensile (p. es. lavori di manutenzione, cambio d'utensile, ecc.), nonché in caso di trasporto e di conservazione dello stesso, avere sempre cura di estrarne sempre la batteria ricaricabile.** In caso d'azionamento accidentale dell'interruttore di avvio/di arresto sussisterà il pericolo di incidenti.

### Caricare la batteria (vedi figura A)

► **Utilizzare esclusivamente stazioni di ricarica per batterie riportate sulla pagina con gli accessori.** Soltanto queste stazioni di ricarica per batterie sono adatte alle batterie in ioni di litio utilizzate nell'elettrooutensile in dotazione.

**Nota bene:** La batteria ricaricabile viene fornita parzialmente carica. Per garantire l'intera potenza della batteria ricaricabile, prima del primo impiego ricaricare completamente la batteria ricaricabile nella stazione di ricarica.

La batteria ricaricabile a ioni di litio può essere ricaricata in qualsiasi momento senza ridurne la durata. Un'interruzione dell'operazione di ricarica non danneggia la batteria ricaricabile.

La batteria ricaricabile agli ioni di litio è protetta dalla «Electronic Cell Protection (ECP)» contro lo scaricamento completo. In caso di batteria scarica l'elettrotensile si spegne attraverso un interruttore automatico: Il portautensile od accessorio non si muove più.

► **Dopo la disattivazione automatica dell'elettrotensile non continuare a premere l'interruttore di avvio/arresto.** La batteria ricaricabile potrebbe subire dei danni.

**Nota bene:** Se l'elettrotensile si disinscrive automaticamente a causa della batteria scarica oppure surriscaldata, spegnere poi l'elettrotensile con l'interruttore di avvio/arresto **2**. Caricare la batteria oppure lasciarla raffreddare prima di accendere di nuovo l'elettrotensile. In caso contrario la batteria potrebbe venire danneggiata.

Per estrarre la batteria ricaricabile **3** premere i tasti di sbloccaggio **4** ed estrarre la batteria ricaricabile dall'elettrotensile verso la parte posteriore. **Così facendo, non esercitare forza eccessiva.**

Si prega di attenersi alle indicazioni relative allo smaltimento.

## Aspirazione polvere/aspirazione trucioli

► Polveri e materiali come vernici contenenti piombo, alcuni tipi di legname, minerali e metalli possono essere dannosi per la salute. Il contatto oppure l'inalazione delle polveri possono causare reazioni allergiche e/o malattie delle vie respiratorie dell'operatore oppure delle persone che si trovano nelle vicinanze.

Determinate polveri come polvere da legname di faggio o di quercia sono considerate cancerogene, in modo particolare insieme ad additivi per il trattamento del legname (cromato, protezione per legno). Materiale contenente amianto deve essere lavorato esclusivamente da personale specializzato.

- Utilizzare possibilmente un'aspirazione polvere adatta per il materiale.
- Provvedere per una buona aerazione del posto di lavoro.
- Si consiglia di portare una mascherina protettiva con classe di filtraggio P2.

Osservare le norme in vigore nel Vostro paese per i materiali da lavorare.

► **Evitare accumuli di polvere sul posto di lavoro.** Le polveri si possono incendiare facilmente.

## Aspirazione esterna (vedere figure B - C)

In caso di lavori senza aspirazione polvere si prega di chiudere la bocchetta di scarico **8** con il coperchio di protezione anti-polvere **9**.

Per lavori con un sistema di aspirazione polvere rimuovere il coperchio di protezione antipolvere **9**. Inserire l'adattatore per l'aspirazione **10** sulla bocchetta di scarico **8**. All'adattatore per l'aspirazione **10** può essere collegato un tubo di aspirazione con un diametro di 19 mm.

Una vista generale relativa all'attacco ad aspirapolveri differenti è riportata alla fine delle presenti istruzioni d'uso.

L'aspirapolvere deve essere adatto per il materiale da lavorare.

Utilizzare un aspiratore speciale per l'aspirazione di polveri particolarmente nocive per la salute, cancerogene oppure polveri asciutte.

## Sostituzione degli utensili abrasivi (vedi figura D)

Prima di applicare un nuovo foglio abrasivo, rimuovere sporcizia a polvere dalla piastra di levigatura **6**, utilizzando p. es. un pennello.

Per poter garantire un'ottimale aspirazione della polvere, accertarsi che i fori nel foglio abrasivo combacino con quelli sul platorello abrasivo.

Il platorello abrasivo **6** è dotato di un fissaggio a strappo in modo che i fogli abrasivi con fissaggio a strappo possano essere applicati in modo veloce e semplice.

Dare colpi sul fissaggio a strappo del platorello abrasivo **6** prima di applicarvi il foglio abrasivo **5** in modo da permettere un'ottimale adesione.

L'elettrotensile è dotato di due fogli abrasivi **2** che, a seconda del rispettivo stato di usura, possono essere sostituiti anche singolarmente.

► **Utilizzare l'elettrotensile solo ed esclusivamente quando sono montati tutti e due i fogli abrasivi.**

► **Utilizzare solo ed esclusivamente fogli abrasivi che abbiano la stessa grana.**

Mettere a livello il foglio abrasivo **5** su di un lato della piastra di levigatura **6**, successivamente applicare il foglio abrasivo sulla piastra di levigatura e premere bene saldamente.

Per rimuovere il foglio abrasivo **5** afferrarne una punta e staccarla dal platorello abrasivo **6**.

È possibile utilizzare anche i fogli abrasivi della levigatrice a delta Bosch.

Accessori di levigatura come veli abrasivi/feltri di lucidatura vengono fissati sulla piastra di levigatura procedendo allo stesso modo.

## Scelta del foglio abrasivo

A seconda del materiale in lavorazione ed in funzione del livello di levigatura della superficie che si vuole raggiungere, si hanno a disposizione fogli abrasivi di diversa qualità:

		Grana	
Per la lavorazione di tutti i materiali come legno, colore, fondi catalizzati, vernice, legno duro e legno tenero, pannelli in truciolato e metallo.			<b>40 - 180</b>
Per una prelevigatura p. es. di travi e tavole ruvide e non piallate	grossa		40
Per levigatura in piano e per correggere piccole superfici non perfettamente piane	media		80, 120
Per levigatura finale e levigatura di rifinitura di legni duri	fine		180

Per la rifinitura oppure la lucidatura in modo particolare di metallo e materiale pietroso utilizzare velo abrasivo/feltro pulitura.

A seconda della qualità di lavorazione richiesta per la superficie del pezzo in lavorazione devono essere utilizzati tipi diversi di velo abrasivo oppure di feltro pulitura.

## Sostituire la piastra di levigatura

La piastra di levigatura fornita in dotazione **6** consiste di due parti: la piastra di base e la piastra frontale intercambiabile. La piastra frontale è dotata di un fissaggio a strappo e può essere sostituita. Per la rimozione della piastra frontale afferrarla ad una punta delle punte e tirarla via.

## Uso

### Messa in funzione

#### Accendere/spengere

Per **accendere** l'elettrotensile spingere in avanti l'interruttore di avvio/arresto **2** alla posizione «**1**».

Per **spengere** l'elettrotensile, spingere l'interruttore di avvio/arresto **2** all'indietro in posizione «**0**».

Per risparmiare energia accendere l'elettrotensile solo se lo stesso viene utilizzato.

#### Indicatore dello stato di carica della batteria / indicatore di sovraccarico

Quando l'elettrotensile è acceso, l'indicatore dello stato di carica della batteria / indicatore di sovraccarico **1** visualizza lo stato di ricarica della batteria ricaricabile e visualizza stati di sovraccarico.

LED	Autonomia
Spia luminosa permanente verde	≥ 30 %
Spia luminosa permanente rossa	< 30 %

Durante il funzionamento con carico elevato, l'indicatore dello stato di carica della batteria / indicatore di sovraccarico **1** lampeggia verde. Questo indica che l'elettrotensile funziona con un numero elevato di oscillazioni e che si ottiene un'asportazione elevata.

Utilizzando l'elettrotensile conformemente alle norme, lo stesso non può essere sovraccaricato. In caso di sovraccarico l'indicatore dello stato di carica della batteria / indicatore di sovraccarico **1** lampeggia rosso per ca. 2 secondi. In caso di sovraccarico prolungato il motor si ferma gradualmente entro un secondo, e l'indicatore dello stato di carica della batteria / indicatore di sovraccarico **1** lampeggia rosso per ca. 5 secondi.

In caso di superamento della temperatura ammissibile di 70 °C della batteria, l'elettronica spegne immediatamente l'elettrotensile fino a quando la batteria ricaricabile è di nuovo in un campo di temperatura ottimale. L'indicatore dello stato di carica della batteria / indicatore di sovraccarico **1** lampeggia rosso per ca. 5 secondi.

**Nota bene:** Se l'elettrotensile si disinserisce automaticamente a causa della batteria scarica oppure surriscaldata, spegnere poi l'elettrotensile con l'interruttore di avvio/arresto **2**. Caricare la batteria oppure lasciarla raffreddare prima di accendere di nuovo l'elettrotensile. In caso contrario la batteria potrebbe venire danneggiata.

### Protezione contro lo scaricamento totale

La batteria ricaricabile agli ioni di litio è protetta dalla «Electronic Cell Protection (ECP)» contro lo scaricamento completo. In caso di batteria scarica l'elettrotensile si spegne attraverso un interruttore automatico: Il portautensile od accessorio non si muove più, e l'indicatore dello stato di carica della batteria / indicatore di sovraccarico **1** lampeggia rosso per ca. 5 secondi.

### Indicazioni operative

► **Prima di posare l'elettrotensile, attendere sempre fino a quando si sarà fermato completamente.**

La potenza di asportazione dell'operazione di levigatura viene determinata principalmente dalla selezione del foglio abrasivo.

Soltanto fogli abrasivi in perfetto stato possono garantire buone prestazioni abrasive e non sottopongono l'elettrotensile a sforzi eccessivi.

Per aumentare la durata dei fogli abrasivi avere sempre cura di esercitare una pressione uniforme.

Per poter levigare con precisione angoli, spigoli e punti difficilmente accessibili è possibile anche lavorare soltanto con la punta oppure con uno spigolo della piastra di levigatura.

Una volta utilizzato un foglio abrasivo per la lavorazione del metallo non utilizzarlo più per altri materiali.

Utilizzare esclusivamente accessori di levigatura originali Bosch.

## Manutenzione ed assistenza

### Manutenzione e pulizia

► **Prima di effettuare lavori all'elettrotensile (p. es. lavori di manutenzione, cambio d'utensile, ecc.), nonché in caso di trasporto e di conservazione dello stesso, avere sempre cura di estrarne sempre la batteria ricaricabile.** In caso d'azionamento accidentale dell'interruttore di avvio/di arresto sussisterà il pericolo di incidenti.

► **Per poter garantire buone e sicure operazioni di lavoro, tenere sempre puliti l'elettrotensile e le prese di ventilazione.**

Se la batteria ricaricabile non dovesse più funzionare, rivolgersi ad un Centro per il Servizio Clienti elettrotensili Bosch autorizzato.

### Assistenza clienti e consulenza impieghi

Il servizio di assistenza risponde alle Vostre domande relative alla riparazione ed alla manutenzione del Vostro prodotto nonché concernenti le parti di ricambio. Disegni in vista esplosa ed informazioni relative alle parti di ricambio sono consultabili anche sul sito:

**www.bosch-pt.com**

Il team Bosch che si occupa della consulenza impieghi vi aiuterà in caso di domande relative ai nostri prodotti ed ai loro accessori.

In caso di richieste o di ordinazione di pezzi di ricambio, comunicare sempre il codice prodotto a 10 cifre riportato sulla targhetta di fabbricazione del prodotto.

**Italia**

Officina Elettroutensili  
Robert Bosch S.p.A.  
Corso Europa 2/A  
20020 LAINATE (MI)  
Tel.: (02) 3696 2663  
Fax: (02) 3696 2662  
Fax: (02) 3696 8677  
E-Mail: officina.elettroutensili@it.bosch.com

**Svizzera**

Sul sito [www.bosch-pt.com/ch/it](http://www.bosch-pt.com/ch/it) è possibile ordinare direttamente on-line i ricambi.  
Tel.: (044) 8471513  
Fax: (044) 8471553  
E-Mail: Aftersales.Service@de.bosch.com

**Trasporto**

Le batterie ricaricabili agli ioni di litio contenute sono soggette ai requisiti di legge relativi a merci pericolose. Le batterie ricaricabili possono essere trasportate su strada tramite l'utente senza ulteriori precauzioni.

In caso di spedizione tramite terzi (es.: trasporto aereo oppure spedizioniere) devono essere osservati particolari requisiti relativi ad imballo e marcatura. In questo caso per la preparazione del pezzo da spedire è necessario ricorrere ad un esperto per merce pericolosa.

Spedire batterie ricaricabili solamente se la carcassa non è danneggiata. Coprire con nastro adesivo i contatti scoperti ed imballare la batteria ricaricabile in modo tale che non si muova nell'imballo.

Vi preghiamo di osservare anche eventuali ulteriori norme nazionali.

**Smaltimento**

Avviare ad un riciclaggio rispettoso dell'ambiente elettroutensili, batterie ricaricabili, accessori ed imballaggi non più impiegabili.

Non gettare elettroutensili e batterie ricaricabili/batterie tra i rifiuti domestici!

**Solo per i Paesi della CE:**

Conformemente alla direttiva europea 2012/19/UE gli elettroutensili diventati inservibili e, in base alla direttiva europea 2006/66/CE, le batterie ricaricabili/batterie difettose o consumate devono essere raccolte separatamente ed essere inviate ad una riutilizzo ecologica.

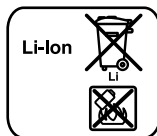
Per le batterie ricaricabili/le batterie non funzionanti rivolgersi al Consorzio:

**Italia**

Ecoelit  
Viale Misurata 32  
20146 Milano  
Tel.: +39 02 / 4 23 68 63  
Fax: +39 02 / 48 95 18 93

**Svizzera**

Batrec AG  
3752 Wimmis BE

**Batterie ricaricabili/Batterie:****Li-Ion:**

Si prega di tener presente le indicazioni riportate nel paragrafo «Trasporto», pagina 37.

Con ogni riserva di modifiche tecniche.

**Nederlands****Veiligheidsvoorschriften****Algemene veiligheids waarschuwingen voor elektrische gereedschappen**

**WAARSCHUWING** Lees alle veiligheids waarschuwingen en alle voorschriften. Als de waarschuwingen en voorschriften niet worden opgevolgd, kan dit een elektrische schok, brand of ernstig letsel tot gevolg hebben.

**Bewaar alle waarschuwingen en voorschriften voor toekomstig gebruik.**

Het in de waarschuwingen gebruikte begrip „elektrisch gereedschap” heeft betrekking op elektrische gereedschappen voor gebruik op het stroomnet (met netsnoer) en op elektrische gereedschappen voor gebruik met een accu (zonder netsnoer).

**Veiligheid van de werkomgeving**

- ▶ **Houd uw werkomgeving schoon en goed verlicht.** Een rommelige of onverlichte werkomgeving kan tot ongevallen leiden.
- ▶ **Werk met het elektrische gereedschap niet in een omgeving met explosiegevaar waarin zich brandbare vloeistoffen, brandbare gassen of brandbaar stof bevinden.** Elektrische gereedschappen veroorzaken vonken die het stof of de dampen tot ontsteking kunnen brengen.
- ▶ **Houd kinderen en andere personen tijdens het gebruik van het elektrische gereedschap uit de buurt.** Wanneer u wordt afgeleid, kunt u de controle over het gereedschap verliezen.

**Elektrische veiligheid**

- ▶ **De aansluitstekker van het elektrische gereedschap moet in het stopcontact passen. De stekker mag in geen geval worden veranderd. Gebruik geen adapterstekkers in combinatie met geaarde elektrische gereedschappen.** Onveranderde stekkers en passende stopcontacten beperken het risico van een elektrische schok.

- ▶ **Voorkom aanraking van het lichaam met gearde oppervlakken, bijvoorbeeld van buizen, verwarmingen, fornuizen en koelkasten.** Er bestaat een verhoogd risico door een elektrische schok wanneer uw lichaam geard is.
- ▶ **Houd het gereedschap uit de buurt van regen en vocht.** Het binnendringen van water in het elektrische gereedschap vergroot het risico van een elektrische schok.
- ▶ **Gebruik de kabel niet voor een verkeerd doel, om het elektrische gereedschap te dragen of op te hangen of om de stekker uit het stopcontact te trekken. Houd de kabel uit de buurt van hitte, olie, scherpe randen en bewegende gereedschapsdelen.** Beschadigde of in de war geraakte kabels vergroten het risico van een elektrische schok.
- ▶ **Wanneer u buitenshuis met elektrisch gereedschap werkt, dient u alleen verlengkabels te gebruiken die voor gebruik buitenshuis zijn goedgekeurd.** Het gebruik van een voor gebruik buitenshuis geschikte verlengkabel beperkt het risico van een elektrische schok.
- ▶ **Als het gebruik van het elektrische gereedschap in een vochtige omgeving onvermijdelijk is, dient u een aardlekschakelaar te gebruiken.** Het gebruik van een aardlekschakelaar vermindert het risico van een elektrische schok.

#### Veiligheid van personen

- ▶ **Wees alert, let goed op wat u doet en ga met verstand te werk bij het gebruik van het elektrische gereedschap.** Gebruik geen elektrisch gereedschap wanneer u moe bent of onder invloed staat van drugs, alcohol of medicijnen. Een moment van onoplettendheid bij het gebruik van het elektrische gereedschap kan tot ernstige verwondingen leiden.
- ▶ **Draag persoonlijke beschermende uitrusting. Draag altijd een veiligheidsbril.** Het dragen van persoonlijke beschermende uitrusting zoals een stofmasker, slipvasteschoenen, een veiligheidshelm of gehoorbescherming, afhankelijk van de aard en het gebruik van het elektrische gereedschap, vermindert het risico van verwondingen.
- ▶ **Voorkom per ongeluk inschakelen. Controleer dat het elektrische gereedschap uitgeschakeld is voordat u de stekker in het stopcontact steekt of de accu aansluit en voordat u het gereedschap oppakt of draagt.** Wanneer u bij het dragen van het elektrische gereedschap uw vinger aan de schakelaar hebt of wanneer u het gereedschap ingeschakeld op de stroomvoorziening aansluit, kan dit tot ongevallen leiden.
- ▶ **Verwijder instelgereedschappen of schroefsleutels voordat u het elektrische gereedschap inschakelt.** Een instelgereedschap of sleutel in een draaiend deel van het gereedschap kan tot verwondingen leiden.
- ▶ **Voorkom een onevenwichtige lichaamshouding. Zorg ervoor dat u stevig staat en steeds in evenwicht blijft.** Daardoor kunt u het elektrische gereedschap in onverwachte situaties beter onder controle houden.

- ▶ **Draag geschikte kleding. Draag geen loshangende kleding of sieraden. Houd haren, kleding en handschoenen uit de buurt van bewegende delen.** Loshangende kleding, lange haren en sieraden kunnen door bewegende delen worden meegenomen.
- ▶ **Wanneer stofafzuigings- of stofopvangvoorzieningen kunnen worden gemonteerd, dient u zich ervan te verzekeren dat deze zijn aangesloten en juist worden gebruikt.** Het gebruik van een stofafzuiging beperkt het gevaar door stof.

#### Zorgvuldige omgang met en zorgvuldig gebruik van elektrische gereedschappen

- ▶ **Overbelast het gereedschap niet. Gebruik voor uw werkzaamheden het daarvoor bestemde elektrische gereedschap.** Met het passende elektrische gereedschap werkt u beter en veiliger binnen het aangegeven capaciteitsbereik.
- ▶ **Gebruik geen elektrisch gereedschap waarvan de schakelaar defect is.** Elektrisch gereedschap dat niet meer kan worden in- of uitgeschakeld, is gevaarlijk en moet worden gerepareerd.
- ▶ **Trek de stekker uit het stopcontact of neem de accu uit het elektrische gereedschap voordat u het gereedschap instelt, toebehoren wisselt of het gereedschap weglegt.** Deze voorzorgsmaatregel voorkomt onbedoeld starten van het elektrische gereedschap.
- ▶ **Bewaar niet-gebruikte elektrische gereedschappen buiten bereik van kinderen. Laat het gereedschap niet gebruiken door personen die er niet mee vertrouwd zijn en deze aanwijzingen niet hebben gelezen.** Elektrische gereedschappen zijn gevaarlijk wanneer deze door onervaren personen worden gebruikt.
- ▶ **Verzorg het elektrische gereedschap zorgvuldig. Controleer of bewegende delen van het gereedschap correct functioneren en niet vastklemmen en of onderdelen zodanig gebroken of beschadigd zijn dat de werking van het elektrische gereedschap nadelig wordt beïnvloed. Laat deze beschadigde onderdelen voor het gebruik repareren.** Veel ongevallen hebben hun oorzaak in slecht onderhouden elektrische gereedschappen.
- ▶ **Houd snijdende inzetgereedschappen scherp en schoon.** Zorgvuldig onderhouden snijdende inzetgereedschappen met scherpe snijkanten klemmen minder snel vast en zijn gemakkelijker te geleiden.
- ▶ **Gebruik elektrisch gereedschap, toebehoren, inzetgereedschappen en dergelijke volgens deze aanwijzingen. Let daarbij op de arbeidsomstandigheden en de uit te voeren werkzaamheden.** Het gebruik van elektrische gereedschappen voor andere dan de voorziene toepassingen kan tot gevaarlijke situaties leiden.

#### Gebruik en onderhoud van accugereedschappen

- ▶ **Laad accu's alleen op in oplaadapparaten die door de fabrikant worden geadviseerd.** Voor een oplaadapparaat dat voor een bepaald type accu geschikt is, bestaat brandgevaar wanneer het met andere accu's wordt gebruikt.

- ▶ **Gebruik alleen de daarvoor bedoelde accu's in de elektrische gereedschappen.** Het gebruik van andere accu's kan tot verwondingen en brandgevaar leiden.
- ▶ **Voorkom aanraking van de niet-gebruikte accu met paperclips, munten, sleutels, spijkers, schroeven en andere kleine metalen voorwerpen die overbrugging van de contacten kunnen veroorzaken.** Kortsluiting tussen de accucontacten kan brandwonden of brand tot gevolg hebben.
- ▶ **Bij verkeerd gebruik kan vloeistof uit de accu lekken. Voorkom contact daarmee. Spoel bij onvoorzien contact met water af. Wanneer de vloeistof in de ogen komt, dient u bovendien een arts te raadplegen.** Gelekte accuvloeistof kan tot huidirritaties en verbrandingen leiden.

#### Service

- ▶ **Laat het elektrische gereedschap alleen repareren door gekwalificeerd en vakkundig personeel en alleen met originele vervangingsonderdelen.** Daarmee wordt gewaarborgd dat de veiligheid van het gereedschap in stand blijft.

#### Veiligheidsvoorschriften voor schuurmachines

- ▶ **Gebruik het elektrische gereedschap alleen voor droog schuren.** Het binnendringen van water in het elektrische gereedschap vergroot het risico van een elektrische schok.
- ▶ **Let op, brandgevaar! Voorkom oververhitting van het te schuren materiaal en de schuurmachine. Maak voor onderbrekingen van de werkzaamheden altijd de stofzak leeg.** Schuurstof in stofzak, microfilter, papieren stofzak (filterzak of filter van de stofzuiger) kan zelf ontbranden onder ongunstige omstandigheden, bijvoorbeeld wegvliegende vonken bij het schuren van metalen. Bijzonder gevaar bestaat als het schuurstof vermengd is met resten lak, polyurethaan of andere chemische stoffen en het schuurmateriaal na langdurige werkzaamheden heet is.
- ▶ **Zet het werkstuk vast.** Een met spanvoorzieningen of een bankschroef vastgehouden werkstuk wordt beter vastgehouden dan u met uw hand kunt doen.
- ▶ **Open de accu niet.** Er bestaat gevaar voor kortsluiting.



**Bescherm de accu tegen hitte, bijvoorbeeld ook tegen voortdurend zonlicht, vuur, water en vocht.** Er bestaat explosiegevaar.

- ▶ **Bij beschadiging en onjuist gebruik van de accu kunnen er dampen vrijkomen. Zorg voor frisse lucht en raadpleeg bij klachten een arts.** De dampen kunnen de luchtwegen irriteren.
- ▶ **Gebruik de accu alleen in combinatie met uw Bosch-product.** Alleen zo wordt de accu tegen gevaarlijke overbelasting beschermd.
- ▶ **Door scherpe voorwerpen, zoals bijv. spijkers of schroevendraaiers of door krachttinwerking van buitenaf kan de accu beschadigd worden.** Het kan tot een interne kortsluiting leiden en de accu doen branden, roken, exploderen of oververhitten.

## Product- en vermogensbeschrijving



**Lees alle veiligheidswaarschuwingen en alle voorschriften.** Als de waarschuwingen en voorschriften niet worden opgevolgd, kan dit een elektrische schok, brand of ernstig letsel tot gevolg hebben.

#### Gebruik volgens bestemming

Het gereedschap is bestemd voor het droog schuren en polijsten van hout, plamuur en gelakte oppervlakken. Het is bijzonder geschikt voor profielen, hoeken en moeilijk bereikbare plaatsen.

#### Afgebeelde componenten

De componenten zijn genummerd zoals op de afbeelding van het elektrische gereedschap op de pagina met afbeeldingen.

- 1 Accuoplaadindicatie / overbelastingsindicatie
- 2 Aan/uit-schakelaar
- 3 Accu \*
- 4 Accu-ontgrendelingsknop \*
- 5 Schuurblad \*
- 6 Schuurplateau
- 7 Handgreep (geïsoleerd greepvlak)
- 8 Uitblaasopening
- 9 Stofbeschermingsdeksel
- 10 Afzuigaansluiting \*
- 11 Afzuigslang \*

\* **Niet elk afgebeeld en beschreven toebehoren wordt standaard meegeleverd. Het volledige toebehoren vindt u in ons toebehorenprogramma.**

#### Technische gegevens

Accu-multischuurmachine	EasySander 12	
Productnummer		3 603 J76 9..
Nominale spanning	V=	10,8 – 12
Onbelast toerental	min <sup>-1</sup>	11 000
Onbelast aantal schuurbewegingen	min <sup>-1</sup>	22 000
Oppervlakte schuurblad	cm <sup>2</sup>	104
Draaicirkeldiameter	mm	1,2
Gewicht volgens EPTA-Procedure 01:2014	kg	0,70
Toegestane omgevingstemperatuur		
– bij het laden	°C	0 ... +45
– bij het gebruik * en bij opslag	°C	–20 ... +50
Aanbevolen accu's		PBA 10,8V... PBA 12V...
Aanbevolen laadapparaten		AL 11.. CV

\* beperkt vermogen bij temperaturen < 0 °C

## Informatie over geluid en trillingen

Geluidsemisiewaarden vastgesteld volgens EN 60745-2-4.

Het A-gewogen geluidsdrukniveau van het gereedschap is kenmerkend lager dan 70 dB(A). Onzekerheid K = 3 dB.

Het geluidsniveau tijdens de werkzaamheden kan 80 dB(A) overschrijden.

### Drag een gehoorbescherming.

Totale trillingswaarden  $a_h$  (vectorsom van drie richtingen) en onzekerheid K bepaald volgens EN 60745-2-4:

$$a_h = 5,5 \text{ m/s}^2, K = 1,5 \text{ m/s}^2.$$

Het in deze gebruiksaanwijzing vermelde trillingsniveau is gemeten met een volgens EN 60745 genormeerde meetmethode en kan worden gebruikt om elektrische gereedschappen met elkaar te vergelijken. Het is ook geschikt voor een voorlopige inschatting van de trillingsbelasting.

Het aangegeven trillingsniveau representeert de voornaamste toepassingen van het elektrische gereedschap. Als echter het elektrische gereedschap wordt gebruikt voor andere toepassingen, met verschillende accessoires, met afwijkende inzetgereedschappen of onvoldoende onderhoud, kan het trillingsniveau afwijken. Dit kan de trillingsbelasting gedurende de gehele arbeidsperiode duidelijk verhogen.

Voor een nauwkeurige schatting van de trillingsbelasting moet ook rekening worden gehouden met de tijd waarin het gereedschap uitgeschakeld is, of waarin het gereedschap wel loopt, maar niet werkelijk wordt gebruikt. Dit kan de trillingsbelasting gedurende de gehele arbeidsperiode duidelijk verminderen.

Leg aanvullende veiligheidsmaatregelen ter bescherming van de bediener tegen het effect van trillingen vast, zoals: Onderhoud van elektrische gereedschappen en inzetgereedschappen, warm houden van de handen, organisatie van het arbeidsproces.

## Montage

► **Neem altijd de accu uit het elektrische gereedschap voor werkzaamheden aan het gereedschap (zoals het uitvoeren van onderhoud en het wisselen van inzetgereedschap) en voor het vervoeren en opbergen van het gereedschap.** Bij per ongeluk bedienen van de aan/uitschakelaar bestaat verwondingsgevaar.

### Accu opladen (zie afbeelding A)

► **Gebruik alleen de oplaadapparaten die op de toebehorenpagina vermeld staan.** Alleen deze oplaadapparaten zijn afgestemd op de bij het elektrische gereedschap gebruikte lithiumionaccu.

**Opmerking:** De accu wordt gedeeltelijk opgeladen geleverd. Om de volledige capaciteit van de accu te verkrijgen, laadt u voor het eerste gebruik de accu volledig in het oplaadapparaat op.

De Lithium-Ion-accu kan op elk moment worden opgeladen zonder de levensduur te verkorten. Een onderbreking van het opladen schaadt de accu niet.

De lithiumionaccu is door middel van „Electronic Cell Protection (ECP)” beschermd tegen te sterk ontladen. Als de accu leeg is, wordt het elektrische gereedschap door een veiligheidsschakeling uitgeschakeld. Her inzetgereedschap beweegt niet meer.

► **Druk na het automatisch uitschakelen van het elektrische gereedschap niet meer op de aan/uitschakelaar.**

De accu kan anders beschadigd worden.

**Opmerking:** Als het elektrische gereedschap automatisch wordt uitgeschakeld vanwege een lege of oververhitte accu, zet u de aan/uitschakelaar **2** van het elektrische gereedschap in de uit-stand. Laad de accu op of laat deze afkoelen voordat u het elektrische gereedschap weer inschakelt. De accu kan anders beschadigd raken.

Als u de accu **3** wilt verwijderen, drukt u op de ontgrendelingsknoppen **4** en trekt u de accu naar achteren uit het elektrische gereedschap. **Forceer daarbij niet.**

Neem de voorschriften ten aanzien van de afvalverwijdering in acht.

### Afzuiging van stof en spanen

► Stof van materialen zoals loodhoudende verf, enkele houtsoorten, mineralen en metaal kunnen schadelijk voor de gezondheid zijn. Aanraking of inademing van stof kan leiden tot allergische reacties en/of ziekten van de ademwegen van de gebruiker of personen die zich in de omgeving bevinden.

Bepaalde soorten stof, bijvoorbeeld van eiken- en beukenhout, gelden als kankerverwekkend, in het bijzonder in combinatie met toevoegingsstoffen voor houtbehandeling (chromaat en houtbeschermingsmiddelen). Asbesthoudend materiaal mag alleen door bepaalde vakmensen worden bewerkt.

- Gebruik indien mogelijk een voor het materiaal geschikte stofafzuiging.
- Zorg voor een goede ventilatie van de werkplek.
- Er wordt geadviseerd om een ademmasker met filterklasse P2 te dragen.

Neem de in uw land geldende voorschriften voor de te bewerken materialen in acht.

► **Voorkom ophoping van stof op de werkplek.** Stof kan gemakkelijk ontbranden.

### Externe afzuiging (zie afbeeldingen B – C)

Sluit bij werkzaamheden zonder stofafzuiging de uitblaasopening **8** met het stofbeschermingsdeksel **9**.

Voor werkzaamheden met stofafzuiging verwijdert u het stofbeschermingsdeksel **9**. Steek de afzuigadapter **10** op de uitblaasopening **8**. Aan de afzuigadapter **10** kan een afzuigslang met een diameter van 19 mm worden aangesloten.

Een overzicht van aansluitingen op verschillende stofzuigers vindt u aan het einde van deze gebruiksaanwijzing.

De stofzuiger moet geschikt zijn voor het te bewerken materiaal.

Gebruik bij het afzuigen van voor de gezondheid bijzonder gevaarlijk, kankerverwekkend of droog stof een speciale zuiger.



## Schuurblad wisselen (zie afbeelding D)

Verwijder vuil en stof van het schuurplateau **6**, bijvoorbeeld met een kwast, voordat u een nieuw schuurblad aanbrengt.

Als u een optimale stofafzuiging wilt bereiken, dient u erop te letten dat de perforaties in het schuurblad overeenkomen met de boorgaten in het schuurplateau.

Het schuurplateau **6** is voorzien van klitweefsel, zodat u schuurbladen met klithechting snel en eenvoudig kunt bevestigen.

Klop het klitweefsel van het schuurplateau **6** voor het aanbrengen van het schuurblad **5** uit, om een optimale hechting mogelijk te maken.

Het elektrische gereedschap is voorzien van twee schuurbladen die afhankelijk van de slijtagetoestand ook afzonderlijk kunnen worden gewisseld.

► **Gebruik het elektrische gereedschap alleen als beide schuurbladen gemonteerd zijn.**

► **Gebruik alleen schuurbladen met dezelfde korrel.**

Plaats het schuurblad **5** tegen één zijde van het schuurplateau **6**, leg het schuurblad vervolgens op het schuurplateau en druk het stevig vast.

Als u het schuurblad **5** wilt verwijderen, pakt u het aan een punt vast en trekt u het van het schuurplateau **6** los.

U kunt de schuurbladen van de Bosch-deltaschuurmachine gebruiken.

Schuurtoebehoren zoals vlies en polijstvlit worden op dezelfde wijze op het schuurplateau bevestigd.

## Keuze van het schuurblad

Afgestemd op het te bewerken materiaal en de gewenste afname van het oppervlak zijn er verschillende schuurbladen verkrijgbaar:

	Korrel	
Voor de bewerking van alle materialen, zoals hout, verf, vulstof, lak, hard en zacht hout alsook spaanplaten en metaal.		<b>40 – 180</b>
Schuren van bijvoorbeeld ruwe, ongeschaafde balken en planken	Grof	40
Vlakschuren en wegschuren van kleine oneffenheden	Middel	80, 120
Harde houtsoorten fijn schuren	Fijn	180

Voor het nabewerken of polijsten, in het bijzonder van metaal en steen, gebruikt u een vlies of een polijstvlit.

Afhankelijk van de gewenste oppervlaktekwaliteit van het werkstuk kunnen verschillende vliesoorten of polijstvliten worden gebruikt.

## Schuurplateau verwisselen

Het meegeleverde schuurplateau **6** bestaat uit twee delen: het basisplateau en het vervangbare frontplateau. Het frontplateau is voorzien van klitweefsel en kan worden vervangen. Als u het frontplateau wilt verwijderen, pakt u het vast aan een punt en trekt u het los.

## Gebruik

### Ingebruikneming

#### In- en uitschakelen

Als u het elektrische gereedschap wilt **inschakelen**, duwt u de aan/uit-schakelaar **2** naar voren in de stand „I”.

Als u het elektrische gereedschap wilt **uitschakelen**, duwt u de aan/uit-schakelaar **2** naar achteren in de stand „0”.

Om energie te besparen, schakelt u het elektrische gereedschap alleen in wanneer u het gebruikt.

#### Accuoplaadindicatie / overbelastingsindicatie

De accuoplaadindicatie/overbelastingsindicatie **1** geeft, als het elektrische gereedschap ingeschakeld is, de oplaadtoestand van de accu aan resp. signaleert overbelastingstoestanden.

LED	Capaciteit
Permanent licht groen	≥ 30%
Permanent licht rood	< 30%

Bij gebruik met verhoogde last knippert de accuoplaadindicatie/overbelastingsindicatie **1** groen. Dit geeft aan dat het elektrische gereedschap met een hoger trillingsgetal werkt en meer afname bereikt.

Bij gebruik volgens de voorschriften kan het elektrische gereedschap niet worden overbelast. Bij te sterke belasting knippert de accuoplaadindicatie/overbelastingsindicatie **1** tot een duur van ca. 2 seconden rood. Bij langere overbelasting stopt de motor geleidelijk binnen een seconde en knippert de accuoplaadindicatie/overbelastingsindicatie **1** ca. 5 seconden rood.

Bij overschrijding van de toegestane accutemperatuur van 70 °C schakelt de elektronica het elektrische gereedschap onmiddellijk uit tot dit weer in het optimale bedrijfstemperatuurbereik is. De accuoplaadindicatie/overbelastingsindicatie **1** knippert ca. 5 seconden rood.

**Opmerking:** Als het elektrische gereedschap automatisch wordt uitgeschakeld vanwege een lege of oververhitte accu, zet u de aan/uit-schakelaar **2** van het elektrische gereedschap in de uit-stand. Laad de accu op of laat deze afkoelen voordat u het elektrische gereedschap weer inschakelt. De accu kan anders beschadigd raken.

#### Bescherming tegen te sterk ontladen

De lithiumionaccu is met „Electronic Cell Protection (ECP)” tegen te sterk ontladen beschermd. Als de accu leeg is, wordt het elektrische gereedschap door een veiligheidsschakeling uitgeschakeld: het inzetgereedschap beweegt niet meer en de accuoplaadindicatie/overbelastingsindicatie **1** knippert ca. 5 seconden rood.

### Tips voor de werkzaamheden

► **Wacht tot het elektrische gereedschap tot stilstand is gekomen voordat u het neerlegt.**

Het afnamevermogen bij het schuren wordt in hoofdzaak bepaald door de keuze van het schuurblad.

Alleen onbeschadigde schuurbladen zorgen voor een goede schuurcapaciteit en ontzien het elektrische gereedschap.

Let op een gelijkmatige aandrukkraft om de levensduur van de schuurbladen te verlengen.

Voor zeer nauwkeurig schuren van hoeken, randen en moeilijk bereikbare gebieden kunt u ook alleen met de punt of een rand van het schuurplateau werken.

Gebruik een schuurblad waarmee metaal is bewerkt niet meer voor andere materialen.

Gebruik uitsluitend origineel Bosch-schuurtoebehoren.

## Onderhoud en service

### Onderhoud en reiniging

► **Neem altijd de accu uit het elektrische gereedschap voor werkzaamheden aan het gereedschap (zoals het uitvoeren van onderhoud en het wisselen van inzetgereedschap) en voor het vervoeren en opbergen van het gereedschap.** Bij per ongeluk bedienen van de aan/uitschakelaar bestaat verwondingsgevaar.

► **Houd het elektrische gereedschap en de ventilatieopening altijd schoon om goed en veilig te werken.**

Neem contact op met een erkende klantenservicewerkplaats voor Bosch elektrische gereedschappen als de accu niet meer naar behoren werkt.

### Klantenservice en gebruiksadvisen

Onze klantenservice beantwoordt uw vragen over reparatie en onderhoud van uw product en over vervangingsonderdelen. Explosietekeningen en informatie over vervangingsonderdelen vindt u ook op:

**www.bosch-pt.com**

Het Bosch-team voor gebruiksadvisen helpt u graag bij vragen over onze producten en toebehoren.

Vermeld bij vragen en bestellingen van vervangingsonderdelen altijd het uit tien cijfers bestaande productnummer volgens het typeplaatje van het product.

#### Nederland

Tel.: (076) 579 54 54

Fax: (076) 579 54 94

E-mail: gereedschappen@nl.bosch.com

#### België

Tel.: (02) 588 0589

Fax: (02) 588 0595

E-mail: outillage.gereedschap@be.bosch.com

### Vervoer

Op de meegeleverde Lithium-Ion-accu's zijn de eisen voor het vervoer van gevaarlijke stoffen van toepassing. De accu's kunnen door de gebruiker zonder verdere voorwaarden over de weg worden vervoerd.

Bij de verzending door derden (bijv. luchtvervoer of expeditiebedrijf) moeten bijzondere eisen ten aanzien van verpakking en markering in acht worden genomen. In deze gevallen moet bij de voorbereiding van de verzending een deskundige voor gevaarlijke goederen worden geraadpleegd.

Verzend accu's alleen als de behuizing onbeschadigd is. Plak blootliggende contacten af en verpak de accu zodanig dat deze niet in de verpakking beweegt.

Neem ook eventuele overige nationale voorschriften in acht.

### Afvalverwijdering



Elektrische gereedschappen, accu's, toebehoren en verpakkingen moeten op een voor het milieu verantwoorde wijze worden hergebruikt.

Gooi elektrische gereedschappen, accu's en batterijen niet bij het huisvuil.

#### Alleen voor landen van de EU:



Volgens de Europese richtlijn 2012/19/EU moeten niet meer bruikbare elektrische gereedschappen en volgens de Europese richtlijn 2006/66/EG moeten defecte of lege accu's en batterijen apart worden ingezameld en op een voor het milieu verantwoorde wijze worden hergebruikt.

#### Accu's en batterijen:



#### Li-ion:

Lees de aanwijzingen in het gedeelte „Vervoer”, pagina 42 en neem deze in acht.

Wijzigingen voorbehouden.

## Dansk

## Sikkerhedsinstrukser

### Generelle sikkerhedsinstrukser til el-værktøj



**ADVARSEL** Læs alle sikkerhedsinstrukser og anvisninger.

I tilfælde af manglende overholdelse af sikkerhedsinstrukserne og anvisningerne er der risiko for elektrisk stød, brand og/eller alvorlige kvæstelser.

**Opbevar alle sikkerhedsinstrukser og anvisninger til senere brug.**

Det i sikkerhedsinstrukserne benyttede begreb „el-værktøj” refererer til netdrevet el-værktøj (med netkabel) og akkudrevet el-værktøj (uden netkabel).

#### Sikkerhed på arbejdspladsen

► **Sørg for, at arbejdsområdet er rent og rigtigt belyst.**

Uorden eller uoplyste arbejdsområder øger faren for uheld.

► **Brug ikke el-værktøjet i eksplosionsfarlige omgivelser, hvor der findes brændbare væsker, gasser eller støv.**

El-værktøj kan slå gnister, der kan antænde støv eller dampe.

► **Sørg for, at andre personer og ikke mindst børn holdes væk fra arbejdsområdet, når maskinen er i brug.** Hvis man distraheres, kan man miste kontrollen over maskinen.

## Elektrisk sikkerhed

- ▶ **El-værktøjets stik skal passe til kontakten. Stikket må under ingen omstændigheder ændres. Brug ikke adapterstik sammen med jordforbundet el-værktøj.** Uændrede stik, der passer til kontakterne, nedsætter risikoen for elektrisk stød.
- ▶ **Undgå kropskontakt med jordforbundne overflader som f. eks. rør, radiatorer, komfurer og køleskabe.** Hvis din krop er jordforbundet, øges risikoen for elektrisk stød.
- ▶ **Maskinen må ikke udsættes for regn eller fugt.** Indtrængning af vand i et el-værktøj øger risikoen for elektrisk stød.
- ▶ **Brug ikke ledningen til formål, den ikke er beregnet til (f. eks. må man aldrig bære el-værktøjet i ledningen, hænge el-værktøjet op i ledningen eller rykke i ledningen for at trække stikket ud af kontakten).** Beskyt ledningen mod varme, olie, skarpe kanter eller maskindele, der er i bevægelse. Beskadigede eller indviklede ledninger øger risikoen for elektrisk stød.
- ▶ **Hvis el-værktøjet benyttes i det fri, må der kun benyttes en forlængerledning, der er egnet til udendørs brug.** Brug af forlængerledning til udendørs brug nedsætter risikoen for elektrisk stød.
- ▶ **Hvis det ikke kan undgås at bruge el-værktøjet i fugtige omgivelser, skal der bruges et HFI-relæ.** Brug af et HFI-relæ reducerer risikoen for at få elektrisk stød.

## Personlig sikkerhed

- ▶ **Det er vigtigt at være opmærksom, se, hvad man laver, og bruge el-værktøjet fornuftigt. Brug ikke noget el-værktøj, hvis du er træt, har nydt alkohol eller er påvirket af medikamenter eller euforiserende stoffer.** Få sekundær opmærksomhed ved brug af el-værktøjet kan føre til alvorlige personskader.
- ▶ **Brug beskyttelsesudstyr og hav altid beskyttelsesbriller på.** Brug af sikkerhedsudstyr som f. eks. støvmaske, skridsikkert fodtøj, beskyttelseshjelm eller høreværn afhængig af maskintype og anvendelse nedsætter risikoen for personskader.
- ▶ **Undgå utilsigtet igangsætning. Kontrollér, at el-værktøjet er slukket, før du tilslutter det til strømtilførslen og/eller akkuen, løfter eller bærer det.** Undgå at bære el-værktøjet med fingeren på afbryderen og sørg for, at el-værktøjet ikke er tændt, når det sluttes til nettet, da dette øger risikoen for personskader.
- ▶ **Gør det til en vane altid at fjerne indstillingsværktøjer eller skruenøgler, før el-værktøjet tændes.** Hvis et stykke værktøj eller en nøgle sidder i en roterende maskindel, er der risiko for personskader.
- ▶ **Undgå en anormal legesposition. Sørg for at stå sikkert, mens der arbejdes, og kom ikke ud af balance.** Dermed har du bedre muligheder for at kontrollere el-værktøjet, hvis der skulle opstå uventede situationer.
- ▶ **Brug egnet arbejdstøj. Undgå løse beklædningsgenstande eller smykker. Hold hår, tøj og håndsker væk fra dele, der bevæger sig.** Dele, der er i bevægelse, kan gribe fat i løstsiddende tøj, smykker eller langt hår.

- ▶ **Hvis støvudsugnings- og opsamlingsudstyr kan monteres, er det vigtigt, at dette tilsluttes og benyttes korrekt.** Brug af en støvopsugning kan reducere støvmængden og dermed den fare, der er forbundet med støv.

## Omhyggelig omgang med og brug af el-værktøj

- ▶ **Undgå overbelastning af maskinen. Brug altid et el-værktøj, der er beregnet til det stykke arbejde, der skal udføres.** Med det passende el-værktøj arbejder man bedst og mest sikkert inden for det angivne effektområde.
- ▶ **Brug ikke et el-værktøj, hvis afbryder er defekt.** Et el-værktøj, der ikke kan startes og stoppes, er farligt og skal repareres.
- ▶ **Træk stikket ud af stikkontakten og/eller fjern akkuen, inden maskinen indstilles, der skiftes tilbehørsdele, eller maskinen lægges fra.** Disse sikkerhedsforanstaltninger forhindrer utilsigtet start af el-værktøjet.
- ▶ **Opbevar ubenyttet el-værktøj uden for børns rækkevidde. Lad aldrig personer, der ikke er fortrolige med maskinen eller ikke har gennemlæst disse instrukser, benytte maskinen.** El-værktøj er farligt, hvis det benyttes af ukyndige personer.
- ▶ **El-værktøjet bør vedligeholdes omhyggeligt. Kontroller, om bevægelige maskindele fungerer korrekt og ikke sidder fast, og om delene er brækket eller beskadiget, således at el-værktøjets funktion påvirkes. Få beskadigede dele repareret, inden maskinen tages i brug.** Mange uheld skyldes dårligt vedligeholdte el-værktøjer.
- ▶ **Sørg for, at skæreværktøjer er skarpe og rene.** Omhyggeligt vedligeholdte skæreværktøjer med skarpe skærekanter sætter sig ikke så hurtigt fast og er nemmere at føre.
- ▶ **Brug el-værktøj, tilbehør, indsatsværktøj osv. iht. disse instrukser. Tag hensyn til arbejdsforholdene og det arbejde, der skal udføres.** Anvendelse af el-værktøjet til formål, som ligger uden for det fastsatte anvendelsesområde, kan føre til farlige situationer.

## Omhyggelig omgang med og brug af akku-værktøj

- ▶ **Oplad kun akku'er i ladeaggregater, der er anbefalet af fabrikanten.** Et ladeaggregat, der er egnet til en bestemt type batterier, må ikke benyttes med andre batterier – brandfare.
- ▶ **Brug kun de akku'er, der er beregnet til el-værktøjet.** Brug af andre akku'er øger risikoen for personskader og er forbundet med brandfare.
- ▶ **Ikke benyttede akku'er må ikke komme i berøring med kontorclips, mønter, någler, søm, skruer eller andre små metalgenstande, da disse kan kortslutte kontakterne.** En kortslutning mellem batteri-kontakterne øger risikoen for personskader i form af forbrændinger.
- ▶ **Hvis akku'en anvendes forkert, kan der slippe væske ud af akku'en. Undgå at komme i kontakt med denne væske. Hvis det alligevel skulle ske, skylles med vand. Søg læge, hvis væsken kommer i øjnene.** Akku-væske kan give hudirritation eller forbrændinger.

## Service

- **Sørg for, at el-værktøj kun reparerer af kvalificerede fagfolk og at der kun benyttes originale reservedele.** Dermed sikres størst mulig maskinsikkerhed.

## Sikkerhedsinstrukser til slibemaskiner

- **Anvend kun el-værktøjet til tørsavning.** Indtrængning af vand i el-værktøjet øger risikoen for elektrisk stød.
- **Pas på brandfare! Undgå overophedning af slibeemnet og sliberen. Tøm altid støvbeholderen, før arbejds-pauser indtages.** Slibestøv i støvpose, mikrofilter, papirpose (eller i filterpose eller støvsugerens filter) kan antænde sig selv under ugunstige forhold som f.eks. gnistregn, der opstår under metalslibning. Det er særlig farligt, hvis støvet er blandet med lak-, polyurethanrester eller andre kemiske stoffer og slibeemnet er varmt efter lang tids arbejde.
- **Sikr emnet.** Et emne holdes bedre fast med spændeanordning eller skruestik end med hånden.
- **Åben ikke akkuen.** Fare for kortslutning.



**Beskyt akkuen mod varme (f.eks. også mod varme solstråler, brand, vand og fugtighed).** Fare for eksplosion.

- **Beskadiges akkuen eller bruges den forkert, kan der sive dampe ud. Tilfør frisk luft og søg læge, hvis du føler dig utilpas.** Dampene kan irritere luftvejene.
- **Anvend kun akkuen i forbindelse med dit Bosch produkt.** Kun på denne måde beskyttes akkuen mod farlig overbelastning.
- **Akkuen kan blive beskadiget af spidse genstande som f.eks. nåle eller skruetrækkere eller ekstern kraftpåvirkning.** Der kan opstå indvendig kortslutning, så akkuen kan antændes, ryge, eksplodere eller overophedes.

## Beskrivelse af produkt og ydelse



**Læs alle sikkerhedsinstrukser og anvisninger.** I tilfælde af manglende overholdelse af sikkerhedsinstrukserne og anvisningerne er der risiko for elektrisk stød, brand og/eller alvorlige kvæstelser.

## Beregnet anvendelse

Maskinen er beregnet til tør slibning og polering af træ, spartelmasse samt lakerede overflader. Den er især velegnet til profiler, kanter eller vanskeligt tilgængelige steder.

## Illustrerede komponenter

Nummereringen af de illustrerede komponenter refererer til illustrationen af el-værktøjet på illustrationssiden.

- 1 Akku-ladetilstandsindikator/overbelastningsindikator
- 2 Start-stop-kontakt
- 3 Akku \*
- 4 Akku-udløserknop \*
- 5 Slibeblad \*
- 6 Pudsesål
- 7 Håndgreb (isoleret gribeblade)

- 8 Udblæsningsstuds
- 9 Støvsbeskyttelseslåg
- 10 Opsugningsadapter\*
- 11 Opsugningslange\*

\*Tilbehør, som er illustreret og beskrevet i brugsanvisningen, er ikke indeholdt i levering. Det fuldstændige tilbehør findes i vores tilbehørsprogram.

## Tekniske data

Akku-multislibemaskine	EasySander 12	
Typenummer		3 603 J76 9..
Nominal spænding	V=	10,8–12
Omdrejningstal, ubelastet	min <sup>-1</sup>	11000
Vibrationsfrekvens, ubelastet	min <sup>-1</sup>	22000
Slibebladflade	cm <sup>2</sup>	104
Svingkredsdiameter	mm	1,2
Vægt svarer til EPTA-Procedure 01:2014	kg	0,70
Tilladt omgivelsestemperatur		
– ved opladning	°C	0 ... +45
– ved drift* og opbevaring	°C	–20 ... +50
Anbefalede batterier		PBA 10,8V... PBA 12V...
Anbefalede ladere		AL 11.. CV

\* begrænset effekt ved temperaturer < 0 °C

## Støj-/vibrationsinformation

Støjemissionsværdier bestemt iht. EN 60745-2-4.

Værktøjets A-vurderede lydtrykniveau er typisk mindre end 70 dB(A). Usikkerhed K = 3 dB.

Støjniveauet kan overstige 80 dB(A) under arbejdet.

### Brug høreværn!

Samlede vibrationsværdier  $a_h$  (vektorsum for tre retninger) og usikkerhed K beregnet iht. EN 60745-2-4:

$$a_h = 5,5 \text{ m/s}^2, K = 1,5 \text{ m/s}^2$$

Det svingningsniveau, der er angivet i nærværende instruktioner, er blevet målt iht. en standardiseret måleproces i EN 60745, og kan bruges til at sammenligne el-værktøjer. Det er også egnet til en foreløbig vurdering af svingningsbelastningen.

Det angivende svingningsniveau repræsenterer de væsentlige anvendelser af el-værktøjet. Hvis el-værktøjet dog anvendes til andre formål, med forskellige tilbehørsdele, med afvigende indsatsværktøj eller utilstrækkelig vedligeholdelse, kan svingningsniveauet afvige. Dette kan føre til en betydelig forøgelse af svingningsbelastningen i hele arbejdstidsrummet.

Til en nøjagtig vurdering af svingningsbelastningen bør der også tages højde for de tider, i hvilke værktøjet er slukket eller godt nok kører, men rent faktisk ikke anvendes. Dette kan føre til en betydelig reduktion af svingningsbelastningen i hele arbejdstidsrummet.

Fastlæg ekstra sikkerhedsforanstaltninger til beskyttelse af brugeren mod svingningers virkning som f.eks.: Vedligeholdelse af el-værktøj og indsatsværktøj, holde hænder varme, organisation af arbejdsforløb.

## Montering

- ▶ **Tag akkuen ud af el-værktøjet, før der arbejdes på el-værktøjet (f.eks. vedligeholdelse, værktøjsskift osv.) samt før det transporteres og lægges til opbevaring.** Utilsliget aktivering af start-stop-kontakten er forbundet med kvæstelsesfare.

### Opladning af akku (se Fig. A)

- ▶ **Brug kun de ladeaggregater, der findes på tilbehørs siden.** Kun disse ladeaggregater er afstemt i forhold til den Li-ion-akku, der bruges på dit el-værktøj.

**Bemærk:** Akkuen er til dels oplades ved udleveringen. For at sikre at akkuen fungerer 100 % oplades akkuen helt før første ibrugtagning.

Li-ion-akkuen kan oplades til enhver tid, uden at levetiden forkortes. En afbrydelse af opladningen beskadiger ikke akkuen.

Li-ion-akkuen er beskyttet mod afladning med „Electronic Cell Protection (ECP)“. Er akkuen afladet, slukkes el-værktøjet med en beskyttelseskontakt: Indsatsværktøjet bevæger sig ikke mere.

- ▶ **Tryk ikke videre på start-stop-kontakten efter automatisk slukning af el-værktøjet.** Akkuen kan blive beskadiget.

**Bemærk:** Slukker el-værktøjet automatisk, fordi akkuen er afladt eller overophedet, skal du slukke for el-værktøjet med start-stop-kontakten **2**. Oplad akkuen hhv. lad den afkøle, før du tænder for el-værktøjet igen. Ellers kan akkuen blive beskadiget.

Akkuen tages ud **3** ved at trykke på udløserknappen **4** og trække akkuen bagud ud af el-værktøjet. **Undgå brug af vold.**

Læs og overhold henvisningerne mhr. bortskaftelse.

### Støv-/spånudsugning

- ▶ Støv fra materialer som f.eks. blyholdig maling, nogle træsorter, mineraler og metal kan være sundhedsfarlige. Berøring eller indånding af støv kan føre til allergiske reaktioner og/eller åndedræts sygdomme hos brugeren eller personer, der opholder sig i nærheden af arbejdspladsen. Bestemt støv som f.eks. ege- eller bøgestøv gælder som kræftfremkaldende, især i forbindelse med ekstra stoffer til træbehandling (chromat, træbeskyttelsesmiddel). Asbestholdigt materiale må kun bearbejdes af fagfolk.

- Brug helst en støvopsugning, der egner sig til materialet.
- Sørg for god udluftning af arbejdspladsen.
- Det anbefales at bære åndeværn med filterklasse P2. Overhold forskrifterne, der gælder i dit land vedr. de materialer, der skal bearbejdes.

- ▶ **Undgå at der samler sig støv på arbejdspladsen.** Støv kan let antænde sig selv.

### Opsugning med fremmed støvsuger (se Fig. B – C)

Sæt støvbeskyttelseslåget **9** på udblæsningsstuds **8**, når der skal arbejdes uden støvudsugning.

Tag støvbeskyttelseslåget af, når der skal arbejdes med støvudsugning **9**. Sæt opsugningsadapteren **10** på udblæsningsstuds **8**. Til opsugningsadapteren **10** kan der tilsluttes en opsugningslange med en diameter på 19 mm.

En oversigt over tilslutning til forskellige støvsugere findes bag i nærværende betjeningsvejledning.

Støvsugeren skal være egnet til det materiale, som skal opsuuges.

Anvend en specialstøvsuger til opsugning af særligt sundhedsfarligt, kræftfremkaldende eller tørt støv.

### Udskiftning af slibeblad (se Fig. D)

Fjern snavs og støv fra pudsesålen **6** f.eks. med en pensel, før et nyt slibeblad sættes på.

En optimal støvopsugning forudsætter, at udstansningerne i slibebladet passer til borerne i pudsesålen.

Pudsesålen **6** er udstyret med velcrostof, hvilket gør det hurtigt og nemt at fastgøre slibeblade med velcrolukning.

Bank på pudsesålen **6** velcrostof før slibebladet **5** sættes på for at sikre en optimal vedhæftning.

El-værktøjet er udstyret med 2 slibeblade, der også kan udskiftes enkeltvis, afhængigt af hvor slidte de er.

- ▶ **El-værktøjet må kun benyttes, når begge slibeblade er monteret.**

- ▶ **Anvend kun slibeblade med ens kornstørrelse.**

Anbring slibebladet **5** langs med den ene side af pudsesålen **6**, læg herefter slibebladet på pudsesålen og tryk det godt fast.

Til aftagning af slibebladet **5** tages fat i en spids, hvorefter det trækkes af pudsesålen **6**.

Du kan anvende slibebladene fra Bosch-deltasliberen.

Slibetilbehør som f.eks. filt/poleringsfilt fastgøres på slibesålen på samme måde.

### Valg af slibeblad

Vælg det slibeblad og den afslibningsmåde, som passer bedst til det materiale, som skal bearbejdes:

		Korn	
Til bearbejdning af alle emner som træ, maling, filler, lak, hårdt og blødt træ samt spånplade og metal.			<b>40 – 180</b>
Til forslibning f.eks. af ru, uhøvlede bjælker og brædder	grov		40
Til planslibning og udjævning af små ujævnheder	middel		80, 120
Til færdig- og finslibning af hårdt træ	fin		180

Anvend filt/poleringsfilt til at efterbehandle især metal og sten.

Det er muligt at vælge mellem forskellige filterarter og poleringsfite, afhængigt af hvilken overfladekvalitet emnet skal have.

### Udskiftning af slibeblad

Den medleverede pudsesål **6** består af to dele: basispladen og den udskifbare frontplade. Frontpladen er udstyret med en velcrolukning og kan skiftes. Frontpladen tages af ved at tage fat i dens spids og trække den af.

## Brug

### Ibrugtagning

#### Tænd/sluk

Skub til **ibrugtagning** af el-værktøjet start-stop-kontakten **2** frem i position „I“.

El-værktøjet **slukkes** ved at skubbe start-stop-kontakten **2** tilbage i position „0“.

For at spare på energien bør du kun tænde for el-værktøjet, når du bruger det.

#### Akku-ladetilstandsindikator / overbelastningsindikator

Akku-ladetilstandsindikatoren/overbelastningsindikatoren **1** viser akkuens ladetilstand og signaliserer overbelastningsstilstande, mens el-værktøjet er tændt.

LED	Kapacitet
Konstant lys grøn	≥ 30%
Konstant lys rød	< 30%

Under brug med øget last blinker akku-ladetilstandsindikatoren/overbelastningsindikatoren **1** grøn. Dette betyder, at el-værktøjet arbejder med et højere svingtal og opnår mere afslibning.

El-værktøjet kan ikke overbelastes, hvis det bruges iht. formålet. Belastes værktøjet for meget, blinker akku-ladetilstandsindikatoren/overbelastningsindikatoren **1** rød i op til ca. 2 sekunder. Ved længere overlastning stopper motoren i løbet af et sekund, og akku-ladetilstandsindikatoren/overbelastningsindikatoren **1** blinker rød i ca. 5 sekunder.

Overskrides den tilladte akku-temperatur på 70 °C, slukker elektronikken straks for el-værktøjet, til denne igen befinder sig i det optimale driftstemperaturområde. Akku-ladetilstandsindikatoren/overbelastningsindikatoren **1** blinker rød i ca. 5 sekunder.

**Bemærk:** Slukker el-værktøjet automatisk, fordi akkuen er afladt eller overophedet, skal du slukke for el-værktøjet med start-stop-kontakten **2**. Oplad akkuen hhv. lad den afkøle, før du tænder for el-værktøjet igen. Ellers kan akkuen blive beskadiget.

#### Beskyttelse mod dybdeafledning

Li-ion-akkuen er beskyttet mod afladning med „Electronic Cell Protection (ECP)“. Er akkuen afladt, slukkes el-værktøjet med en beskyttelseskontakt: Indsatsværktøjet bevæger sig ikke mere, og akku-ladetilstandsindikatoren/overbelastningsindikatoren **1** blinker rød i ca. 5 sekunder.

### Arbejdsvejledning

► **El-værktøjet må først lægges fra, når det står helt stille.**

Slibekapaciteten under slibearbejdet bestemmes hovedsageligt af det valgte slibeblad.

Kun fejlfrie slibeblade sikrer et godt sliberesultat og skåner el-værktøjet.

Sørg for jævnt slibetryk, da dette er med til at forlænge slibebladens levetid.

Til punktnøjagtig slibning af hjørner, kanter og vanskeligt tilgængelige områder kan man også bare bruge spidsen eller en af slibesålens kanter.

Anvend ikke et slibeblad, der forinden har været brugt til slibning af metal, til andre materialer.

Anvend kun originalt Bosch slibetilbehør.

## Vedligeholdelse og service

### Vedligeholdelse og rengøring

► **Tag akkuen ud af el-værktøjet, før der arbejdes på el-værktøjet (f.eks. vedligeholdelse, værktøjskift osv.) samt før det transporteres og lægges til opbevaring.** Utlisiget aktivering af start-stop-kontakten er forbundet med kvæstelsesfare.

► **El-værktøj og el-værktøjets ventilationsåbninger skal altid holdes rene for at sikre et godt og sikkert arbejde.**

Når akkuen ikke fungerer mere, bedes du kontakte et autoriseret serviceværksted for Bosch el-værktøj.

### Kundeservice og brugerrådgivning

Kundeservice besvarer dine spørgsmål vedr. reparation og vedligeholdelse af dit produkt samt reservedele. Eksplosions-tegninger og informationer om reservedele findes også under:

**www.bosch-pt.com**

Bosch brugerrådgivningsteamet vil gerne hjælpe dig med at besvare spørgsmål vedr. vores produkter og deres tilbehør. Produktets 10-cifrede typenummer (se typeskilt) skal altid angives ved forespørgsler og bestilling af reservedele.

### Dansk

Bosch Service Center

Telegrafvej 3

2750 Ballerup

På [www.bosch-pt.dk](http://www.bosch-pt.dk) kan der online bestilles reservedele eller oprettes en reparations ordre.

Tlf. Service Center: 44898855

Fax: 44898755

E-Mail: [vaerktoej@dk.bosch.com](mailto:vaerktoej@dk.bosch.com)

### Transport

De indeholdte Li-Ion-akkuer overholder bestemmelserne om farligt gods. Akkuerne kan transporteres af brugeren på offentlig vej uden yderligere pålæg.

Ved forsendelse gennem tredjemand (f.eks.: lufttransport eller spedition) skal særlige krav vedr. emballage og mærkning overholdes. Her skal man kontakte en faregodsekspert, før forsendelsesstykket forberedes.

Send kun akkuer, hvis huset er ubeskadiget. Tilklæb åbne kontakter og indpak akkuen på en sådan måde, at den ikke kan bevæge sig i emballagen.

Følg venligst også eventuelle, videreførende, nationale forskrifter.

## Bortskaffelse



El-værktøj, akku, tilbehør og emballage skal genbruges på en miljøvenlig måde.

Smid ikke el-værktøj og akkuer/batterier ud sammen med det almindelige husholdningsaffald!

### Gælder kun i EU-lande:



Iht. det europæiske direktiv 2012/19/EU skal kasseret elektriværktøj og iht. det europæiske direktiv 2006/66/EF skal defekte eller opbrugte akkuer/batterier indsamles separat og genbruges iht. gældende miljøforskrifter.

### Akkuer/batterier:



#### Li-Ion:

Læs og overhold henvisningerne i afsnit „Transport“, side 46.

Ret til ændringer forbeholdes.

# Svenska

## Säkerhetsanvisningar

### Allmänna säkerhetsanvisningar för elverktyg

**⚠ VARNING** Läs noga igenom alla säkerhetsanvisningar och instruktioner. Fel som uppstår till följd av att säkerhetsanvisningarna och instruktionerna inte följts kan orsaka elstöt, brand och/eller allvarliga personskador.

### Förvara alla varningar och anvisningar för framtida bruk.

Nedan använt begrepp "Elverktyg" hänför sig till nätdrivna elverktyg (med nätsladd) och till batteridrivna elverktyg (sladdlösa).

### Arbetsplats säkerhet

- ▶ **Håll arbetsplatsen ren och välbelyst.** Oordning på arbetsplatsen och dåligt belyst arbetsområde kan leda till olyckor.
- ▶ **Använd inte elverktyget i explosionsfarlig omgivning med brännbara vätskor, gaser eller damm.** Elverktygen alstrar gnistor som kan antända dammet eller gaserna.
- ▶ **Håll under arbetet med elverktyget barn och obehöriga personer på betryggande avstånd.** Om du störs av obehöriga personer kan du förlora kontrollen över elverktyget.

### Elektrisk säkerhet

- ▶ **Elverktygets stickpropp måste passa till vägguttaget. Stickproppen får absolut inte förändras. Använd inte adapterkontakter tillsammans med skyddsjordade elverktyg.** Oförändrade stickproppar och passande vägguttag reducerar risken för elstöt.

- ▶ **Undvik kroppskontakt med jordade ytor som t. ex. rör, värmelement, spisar och kylskåp.** Det finns en större risk för elstöt om din kropp är jordad.
- ▶ **Skydda elverktyget mot regn och väta.** Tränger vatten in i ett elverktyg ökar risken för elstöt.
- ▶ **Missbruka inte nätsladden och använd den inte för att bära eller hänga upp elverktyget och inte heller för att dra stickproppen ur vägguttaget. Håll nätsladden på avstånd från värme, olja, skarpa kanter och rörliga maskindelar.** Skadade eller tilltrasslade ledningar ökar risken för elstöt.
- ▶ **När du arbetar med ett elverktyg utomhus använd endast förlängningsladdar som är avsedda för utomhusbruk.** Om en lämplig förlängningsladd för utomhusbruk används minskar risken för elstöt.
- ▶ **Använd ett felströmsskydd om det inte är möjligt att undvika elverktygets användning i fuktig miljö.** Felströmsskyddet minskar risken för elstöt.

### Personsäkerhet

- ▶ **Var uppmärksam, kontrollera vad du gör och använd elverktyget med förnuft. Använd inte elverktyg när du är trött eller om du är påverkad av droger, alkohol eller mediciner.** Under användning av elverktyg kan även en kort ouppmärksamhet leda till allvarliga kroppsskador.
- ▶ **Bär alltid personlig skyddsutrustning och skyddsglasögon.** Användning av personlig skyddsutrustning som t. ex. dammfiltermask, halkfria säkerhetsskor, skyddshjälm och hörselskydd reducerar alltefter elverktygets typ och användning risken för kroppsskada.
- ▶ **Undvik oavsiktlig igångsättning. Kontrollera att elverktyget är fränkopplat innan du ansluter stickproppen till vägguttaget och/eller ansluter/tar bort batteriet, tar upp eller bär elverktyget.** Om du bär elverktyget med fingret på strömställaren eller ansluter påkopplat elverktyg till nätströmmen kan olycka uppstå.
- ▶ **Ta bort alla inställningsverktyg och skruvnycklar innan du kopplar på elverktyget.** Ett verktyg eller en nyckel i en roterande komponent kan medföra kroppsskada.
- ▶ **Undvik onormala kroppsställningar. Se till att du står stadigt och håller balansen.** I detta fall kan du lättare kontrollera elverktyget i oväntade situationer.
- ▶ **Bär lämpliga arbetskläder. Bär inte löst hängande kläder eller smycken. Håll håret, kläderna och handskarna på avstånd från rörliga delar.** Löst hängande kläder, långt hår och smycken kan dras in av roterande delar.
- ▶ **När elverktyg används med dammutsugnings- och uppsamlingsutrustning, se till att dessa är rätt monterade och används på korrekt sätt.** Användning av dammutsugning minskar de risker damm orsakar.

### Korrekt användning och hantering av elverktyg

- ▶ **Överbelasta inte elverktyget. Använd för aktuellt arbete avsett elverktyg.** Med ett lämpligt elverktyg kan du arbeta bättre och säkrare inom angivet effektområde.
- ▶ **Ett elverktyg med defekt strömställare får inte längre användas.** Ett elverktyg som inte kan kopplas in eller ur är farligt och måste repareras.

- ▶ **Dra stickproppen ur vägguttaget och/eller ta bort batteriet innan inställningar utförs, tillbehörsdelar byts ut eller elverkytet lagras.** Denna skyddsåtgärd förhindrar oavsiktlig inkoppling av elverket.
- ▶ **Förvara elverket oåtkomliga för barn.** Låt elverket inte användas av personer som inte är förtrogna med dess användning eller inte läst denna anvisning. Elverket är farliga om de används av oerfarna personer.
- ▶ **Sköt elverket omsorgsfullt. Kontrollera att rörliga komponenter fungerar felfritt och inte kärvar, att komponenter inte brustit eller skadats; orsaker som kan leda till att elverkets funktioner påverkas menligt. Låt skadade delar repareras innan elverket tas i bruk.** Många olyckor orsakas av dåligt skötta elverk.
- ▶ **Håll skärverktygens skarpa och rena.** Omsorgsfullt skötta skärverktyg med skarpa egg kommer inte så lätt i kläm och går lättare att styra.
- ▶ **Använd elverket, tillbehör, insatsverktyg osv. enligt dessa anvisningar. Ta hänsyn till arbetsvillkoren och arbetsmomenten.** Om elverket används på ett sätt som det inte är avsett för kan farliga situationer uppstå.

#### Omsorgsfull hantering och användning av sladdlösa elverktyg

- ▶ **Ladda batterierna endast i de laddare som tillverkaren rekommenderat.** Om en laddare som är avsedd för en viss typ av batterier används för andra batterityper finns risk för brand.
- ▶ **Använd endast batterier som är avsedda för aktuell elverktyg.** Används andra batterier finns risk för kroppsskada och brand.
- ▶ **Håll gem, mynt, nycklar, spikar, skruvar och andra små metallföremål på avstånd från reservbatterier för att undvika en bygling av kontaktarna.** En kortslutning av batteriets kontakter kan leda till brännskador eller brand.
- ▶ **Om batteriet används på fel sätt finns risk för att vätska rinner ur batteriet. Undvik kontakt med vätskan. Vid oavsiktlig kontakt spola med vatten. Om vätska kommer i kontakt med ögonen uppsök dessutom läkare.** Batterivätskan kan medföra hudirritation och brännskada.

#### Service

- ▶ **Låt endast kvalificerad fackpersonal reparera elverket och endast med originalreservdelar.** Detta garanterar att elverktygets säkerhet upprätthålls.

#### Säkerhetsanvisningar för slipmaskiner

- ▶ **Använd elverket endast för torrslipning.** Tränger vatten in i ett elverktyg ökar risken för elstöt.
- ▶ **Observera brandrisk! Undvika att överhettasliptan och slipmaskinen. Töm dammbehållaren före arbetspauser.** Slipdamm i dammpåsen, mikrofiltret, papperspåsen (eller i filterpåsen resp. dammsugarens filter) kan under ogynnsamma förhållanden antändas av t. ex. gnistor som bildas vid slipning av metall. Särskilt farligt är ett slipdamm som innehåller lack-, uratanrester eller andra kemiska ämnen som kan antändas när arbetsstycket efter en längre tids arbete blir hett.

- ▶ **Säkra arbetsstycket.** Ett arbetsstycke som är fastspänt i en uppspanningsanordning eller ett skruvstycke hålls säkrare än med handen.

- ▶ **Öppna inte batteriet.** Detta kan leda till kortslutning.



**Skydda batteriet mot hög värme som t. ex. längre solbestrålning, eld, vatten och fukt.** Explosionsrisk föreligger.

- ▶ **I skadat eller felanvänt batteri kan ångor uppstå. Tillför friskluft och uppsök läkare vid åkommer.** Ångorna kan leda till irritation i andningsvägarna.
- ▶ **Använd batteriet endast för produkter från Bosch.** På så sätt skyddas batteriet mot farlig överbelastning.
- ▶ **Batteriet kan skadas av vassa föremål som t. ex. spikar eller skruvmejslar eller på grund av yttre påverkan.** En intern kortslutning kan uppstå och rök, explosion eller överhettning kan förekomma hos batteriet.

## Produkt- och kapacitetsbeskrivning



**Läs noga igenom alla säkerhetsanvisningar och instruktioner.** Fel som uppstår till följd av att säkerhetsanvisningarna och instruktionerna inte följts kan orsaka elstöt, brand och/eller allvarliga personskador.

### Ändamålsenlig användning

Maskinen är avsedd för torrslipning och polering av trä, spackelmassa samt lackerade ytor. Den är speciellt lämplig för bearbetning av profiler, hörn och svåråtkomliga ställen.

### Illustrerade komponenter

Numreringen av komponenterna hänvisar till illustration av elverket på grafiksida.

- 1 Indikator för batteriets laddningstillstånd/ överbelastning
- 2 Strömställare Till/Från
- 3 Batteri\*
- 4 Batteriets upplåsningsknapp\*
- 5 Slippapper\*
- 6 Slipplatta
- 7 Handgrepp (isolerad greppyta)
- 8 Utblåsningsstuts
- 9 Dammskyddslock
- 10 Utsugningsadapter\*
- 11 Utsugningssläng\*

\* I bruksanvisningen avbildad och beskrivet tillbehör ingår inte i standardleveransen. I vårt tillbehörsprogram beskrivs allt tillbehör som finns.



## Tekniska data

Sladdlös multislip	EasySander 12	
Produktnummer		3 603 J76 9..
Märkspänning	V=	10,8 – 12
Tomgångsvarvtal	min <sup>-1</sup>	11000
Svängningstal obelastad	min <sup>-1</sup>	22000
Slippappersyta	cm <sup>2</sup>	104
Slipprörelsens diameter	mm	1,2
Vikt enligt EPTA-Procedure 01:2014	kg	0,70
Tillåten omgivningstemperatur		
– vid laddning	°C	0 ... +45
– vid drift* och lagring	°C	-20 ... +50
Rekommenderade batterier		PBA 10,8V... PBA 12V...
Rekommenderade laddare		AL 11.. CV

\* begränsad effekt vid temperaturer < 0 °C

## Buller-/vibrationsdata

Bullernivåvärde förmedlas enligt EN 60745-2-4.

Elverktygets A-vägd ljudtrycksnivå är i typiska fall mindre än 70 dB(A). Onoggrannhet K = 3 dB.

Ljudnivån kan vid arbeten överskrida 80 dB(A).

### Använd hörselskydd!

Totala vibrationsemissionsvärden  $a_h$  (vektorsumma ur tre riktningar) och onoggrannhet K framtaget enligt EN 60745-2-4:

$$a_h = 5,5 \text{ m/s}^2, K = 1,5 \text{ m/s}^2.$$

Mätningen av den vibrationsnivå som anges i denna anvisning har utförts enligt en mätmetod som är standardiserad i EN 60745 och kan användas vid jämförelse av olika elverktyg. Mätmetoden är även lämplig för preliminär bedömning av vibrationsbelastningen.

Den angivna vibrationsnivån representerar den huvudsakliga användningen av elverktyget. Om däremot elverktyget används för andra ändamål, med olika tillbehör, med andra insatsverktyg eller inte underhållits ordentligt kan vibrationsnivån avvika. Härvid kan vibrationsbelastningen under arbetsperioden öka betydligt.

För en exakt bedömning av vibrationsbelastningen bör även de tider beaktas när elverktyget är fränkopplat eller är igång, men inte används. Detta reducerar tydligt vibrationsbelastningen för den totala arbetsperioden.

Bestäm extra säkerhetsåtgärder för att skydda operatören mot vibrationernas inverkan t. ex.: underhåll av elverktyget och insatsverktygen, att hålla händerna varma, organisation av arbetsförloppen.

## Montage

► **Ta bort batteriet innan åtgärder utförs på elverktyget (t. ex. underhåll, verktygsbyte etc.) samt före transport och lagring.** Om strömställaren Till/Från oavsiktligt påverkas finns risk för personskada.

## Batteriets laddning (se bild A)

► **Använd endast de laddare som anges på tillbehörssidan.** Endast denna typ av laddare är anpassad till det litium-jonbatteri som används i elverktyget.

**Anvisning:** Batteriet levereras ofullständigt uppladdat. För full effekt ska batteriet före första användningen laddas upp i laddaren.

Litiumjonbatteriet kan när som helst laddas upp eftersom detta inte påverkar livslängden. Batteriet skadas inte om laddning avbryts.

Litium-jonbatteriet är med "Electronic Cell Protection (ECP)" skyddad mot djupurladdning. Vid urladdat batteri kopplar skyddskopplingen från elverktyget: Insatsverktyget roterar inte längre.

► **Undvik att trycka på strömställaren Till/Från efter en automatisk fränkoppling av elverktyget.** Batteriet kan skadas.

**Anvisning:** Om elverktyget på grund av urladdat eller överhettat batteri automatiskt kopplas från, stäng av elverktyget med strömställaren Till/Från 2. Ladda upp batteriet resp. låt det svalna innan elverktyget återinkopplas. I annat fall finns risk för att batteriet skadas.

Ta bort batterimodulen 3 genom att trycka på upplåsningsknappen 4 och dra sedan batterimodulen ur elverktyget.

**Bruka inte våld.**

Beakta anvisningarna för avfallshantering.

## Damm-/spånutsugning

► Damm från material som t. ex. blyhaltig målning, vissa träslag, mineraler och metall kan vara hälsovådligt. Beröring eller inandning av dammet kan orsaka allergiska reaktioner och/eller andningsbesvär hos användaren eller personer som uppehåller sig i närheten.

Vissa damm från ek eller bok anses vara cancerogena, speciellt då i forbindelse med tillsatsämnen för träbehandling (kromat, träkonserveringsmedel). Endast yrkesmän får bearbeta asbesthaltigt material.

- Använd om möjligt en för materialet lämplig dammut-sugning.
- Se till att arbetsplatsen är väl ventilerad.
- Vi rekommenderar ett andningsskydd i filterklass P2. Beakta de föreskrifter som i aktuellt land gäller för bearbetat material.

► **Undvik dammanhopning på arbetsplatsen.** Damm kan lätt självantändas.

## Extern utsugning (se bilderna B – C)

Tillslut vid arbeten utan dammut-sugning utsugningsstutsen 8 med dammskyddslocket 9.

Ta vid arbete med dammut-sugning bort dammskyddslocket 9. Placera utsugningsadapter 10 på utsugningsstutsen 8. På utsugningsadaptern 10 kan en utsugningsslang med en diameter på 19 mm anslutas.

En översikt över hur verktyget kopplas till olika dammsugare lämnas i slutet av denna bruksanvisning.

Dammsugaren måste vara lämplig för det material som ska bearbetas.

Använd för utsugning av hälsovådligt och cancerframkallande eller torrt damm en specialdammsugare.

## Byte av slippapper (se bild D)

Innan ett nytt slippapper läggs upp ska smuts och damm avlägsnas från slipplattan **6**, t. ex. med en pensel.

För att optimal dammsugning ska kunna garanteras måste slippapperets håll överensstämja med slipplattans.

Slipplattan **6** är försedd med en kardborrsväv för snabb och enkel infästning av slippapperen med kardborrsystem.

Knacka slipplattans **6** kardborrsväv ren innan slippapperet **5** sätts på för att uppnå optimal infästning.

Elverktiget är utrustat med 2 slippapper som kan bytas separat beroende på nedslitningsgraden.

► **Elverktiget får endast användas med båda slippappren monterade.**

► **Använd endast slippapper med samma kornstorlek.**

Lägg upp slippapperet **5** kant i kant med en sida på slipplattan **6**, tryck sedan kraftigt fast slippapperet på slipplattan.

För borttagning av slippapperet **5** grip tag i ett hör och dra av papperet från slipplattan **6**.

Bosch-deltaslipens slippapper kan användas.

Slipptillbehör som fiber/polerfilt placeras på samma sätt på slipplattan.

## Val av slippapper

Slippapper finns att tillgå i olika utföranden som motsvarar material som ska bearbetas och önskad nedslipningseffekt:

	Kornstorlek
För bearbetning av samtliga material som trä, färg, fyllning, lack, hårt och mjukt trä samt spånplattor och metall.	<b>40 – 180</b>
För förslipning t. ex. av råa, ohyvlade bjälkar och brädor	40
För planslipning och planing av mindre ojämheter	medel-grov 80, 120
För färdig- och finslipning av hårt trä	fin 180

Använd fiber/polerfilt speciellt för efterbearbetning och polering av metall och sten.

Välj olika typer av fiber resp. polerfilt enligt önskad ytkvalitet på arbetsstycket.

## Byte av slipplatta

Den medföljande slipplattan **6** består av två delar: basplattan och utbytbara frontplattan. Frontplattan är försedd med kardborrsväv och kan bytas ut. Grip tag i en spets och dra av frontplattan.

## Drift

### Driftstart

#### In- och urkoppling

För **driftstart** av elverktiget skjut strömställaren Till/Från **2** framåt till läget "I".

För **frånkoppling** av elverktiget skjut strömställaren Till/Från **2** bakåt till läget "0".

För att spara energi, koppla på elverktiget endast när du vill använda det.

### Indikator för batteriets laddningstillstånd / överbelastning

Indikatorn för batteriets laddningstillstånd / överbelastning **1** visar vid inkopplat elverktyg batteriets laddningstillstånd och signalerar dess överbelastning.

Lysdiod	Kapacitet
Kontinuerligt grönt ljus	≥ 30%
Kontinuerligt rött ljus	< 30%

Används verktiget med förhöjd last blinkar indikatorn för batteriets laddningstillstånd / överbelastning **1** med grönt ljus. Ljuset indikerar att elverktiget arbetar med högre vibrationsfrekvens och högre avverkningsgrad.

Ett ändamålsenligt använt elverktyg kan inte överbelastas. Vid för kraftig belastning blinkar indikatorn för batteriets laddningstillstånd / överbelastning **1** ca 2 sekunders med rött ljus. Vid längre överbelastning stoppar motorn småningom inom en sekund och indikatorn för batteriets laddningstillstånd / överbelastning **1** blinkar ca 5 sekunder med rött ljus.

När tillåten batteritemperatur på 70 °C överskrids, frånkopplar elektroniken genast elverktiget tills optimal driftstemperatur åter uppstått. Indikatorn för batteriets laddningstillstånd / överbelastning **1** blinkar ca 5 sekunder med rött ljus.

**Anvisning:** Om elverktiget på grund av urladdat eller överhettat batteri automatiskt kopplas från, stäng av elverktiget med strömställaren Till/Från **2**. Ladda upp batteriet resp. låt det svalna innan elverktiget återinkopplas. I annat fall finns risk för att batteriet skadas.

### Djupurladdningsskydd

Litiumjonbatteriet skyddas mot djupurladdning med "Electronic Cell Protection (ECP)". Vid urladdat batteri kopplar skyddskopplingen från elverktiget: Insatsverktiget rör sig inte längre och indikatorn för batteriets laddningstillstånd / överbelastning **1** blinkar ca 5 sekunder med rött ljus.

### Arbetsanvisningar

► **Vänta tills elverktiget stannat helt innan du lägger bort det.**

Avverkningseffekten vid slipning är huvudsakligen beroende av vilken slippapperskvalitet som valts.

Endast felfria slippapper ger gott slipresultat samtidigt som de skonar elverktiget.

Slippapperen kan användas under en längre tid om slipning sker med jämnt anliggningsstryck.

För punktexakt slipning av hörn, kanter och svåråtkomliga partier kan även slipplattans spets eller kant användas.

Slippapper som använts för slipning av metall får inte längre användas för andra material.

Använd endast original Bosch slipptillbehör.

## Underhåll och service

### Underhåll och rengöring

- ▶ **Ta bort batteriet innan åtgärder utförs på elverktyget (t. ex. underhåll, verktygsbyte etc.) samt före transport och lagring.** Om strömställaren Till/Från oavsiktligt påverkas finns risk för personskada.
- ▶ **Håll elverktyget och dess ventilationsöppningar rena för bra och säkert arbete.**

Kontakta en auktoriserad serviceverkstad för Bosch-elverktyg när batteriet inte längre är funktionsdugligt.

### Kundtjänst och användarrådgivning

Kundservicen ger svar på frågor beträffande reparation och underhåll av produkter och reservdelar. Sprängskisser och information om reservdelar hittar du på:

**www.bosch-pt.com**

Bosch användarrådgivningsteamet hjälper gärna vid frågor som gäller våra produkter och tillbehör.

Ange alltid vid förfrågningar och reservdelsbeställningar det 10-siffriga produktnumret som finns på produktens typskylt.

### Svenska

Bosch Service Center  
Telegrafvej 3  
2750 Ballerup  
Danmark  
Tel.: (08) 7501820 (inom Sverige)  
Fax: (011) 187691

### Transport

De litiumjonbatterier som ingår är underkastade kraven för farligt gods. Användaren kan utan ytterligare förpliktelser transportera batterierna på allmän väg.

Vid transport genom tredje person (t. ex. flygfrakt eller spedition) ska speciella villkor för förpackning och märkning beaktas. I detta fall bör vid förberedelse av transport en expert för farligt gods konsulteras.

Batterier får försändas endast om höljiet är oskadat. Tejpa öppna kontakter och förpacka batteriet så att det inte kan röras i förpackningen.

Beakta även tillämpliga nationella föreskrifter.

### Avfallshantering



Elverktyg, batterier, tillbehör och förpackning ska omhändertas på miljövänligt sätt för återvinning.

Släng inte elverktyg och inte heller batterier i hushållsavfall!

#### Endast för EU-länder:



Enligt europeiska direktivet 2012/19/EU måste obrukbara elverktyg och enligt europeiska direktivet 2006/66/EG felaktiga eller förbrukade batterier separat omhändertas och på miljövänligt sätt lämnas in för återvinning.

### Sekundär-/primärbatterier:



#### Li-jon:

Beakta anvisningarna i avsnittet "Transport", sida 51.

Ändringar förbehålles.

## Norsk

### Sikkerhetsinformasjon

#### Generelle advarsler for elektroverktøy



**ADVARSEL** Les gjennom alle advarslene og anvisningene. Feil ved overholdelsen av advarslene og nedenstående anvisninger kan medføre elektriske støt, brann og/eller alvorlige skader.

#### Ta godt vare på alle advarslene og informasjonene.

Det nedenstående anvendte uttrykket «elektroverktøy» gjelder for strømdrevne elektroverktøy (med ledning) og batteridrevne elektroverktøy (uten ledning).

#### Sikkerhet på arbeidsplassen

- ▶ **Hold arbeidsområdet rent og ryddig og sørg for bra belysning.** Rotete arbeidsområder eller arbeidsområder uten lys kan føre til ulykker.
- ▶ **Ikke arbeid med elektroverktøyet i eksplosjonsutsatte omgivelser – der det befinner seg brennbare væsker, gass eller støv.** Elektroverktøy lager gnister som kan antenne støv eller damper.
- ▶ **Hold barn og andre personer unna når elektroverktøyet brukes.** Hvis du blir forstyrret under arbeidet, kan du miste kontrollen over elektroverktøyet.

#### Elektrisk sikkerhet

- ▶ **Støpselet til elektroverktøyet må passe inn i stikkontakten. Støpselet må ikke forandres på noen som helst måte. Ikke bruk adapterstøpsler sammen med jordede elektroverktøy.** Bruk av støpsler som ikke er forandret på og passende stikkontakter reduserer risikoen for elektriske støt.
- ▶ **Unngå kroppskontakt med jordede overflater slik som rør, ovner, komfyrer og kjøleskap.** Det er større fare ved elektriske støt hvis kroppen din er jordet.
- ▶ **Hold elektroverktøyet unna regn eller fuktighet.** Der som det kommer vann i et elektroverktøy, øker risikoen for elektriske støt.
- ▶ **Ikke bruk ledningen til andre formål, f. eks. til å bære elektroverktøyet, henge det opp eller trekke det ut av stikkontakten. Hold ledningen unna varme, olje, skarpe kanter eller verktøydeler som beveger seg.** Med skadede eller opphopede ledninger øker risikoen for elektriske støt.

- ▶ **Når du arbeider utendørs med et elektroverktøy, må du kun bruke en skjøteledning som er egnet til utendørs bruk.** Når du bruker en skjøteledning som er egnet for utendørs bruk, reduseres risikoen for elektriske støt.
- ▶ **Hvis det ikke kan unngås å bruke elektroverktøyet i fuktige omgivelser, må du bruke en jordfeilbryter.** Bruk av en jordfeilbryter reduserer risikoen for elektriske støt.

### Personssikkerhet

- ▶ **Vær oppmerksom, pass på hva du gjør, gå fornuftig frem når du arbeider med et elektroverktøy. Ikke bruk elektroverktøy når du er trett eller er påvirket av narkotika, alkohol eller medikamenter.** Et øyeblikks uoppmerksomhet ved bruk av elektroverktøyet kan føre til alvorlige skader.
- ▶ **Bruk personlig verneutstyr og husk alltid å bruke vernebriller.** Bruk av personlig sikkerhetsutstyr som støvmaske, sklifaste arbeidssko, hjelm eller hørselvern – avhengig av type og bruk av elektroverktøyet – reduserer risikoen for skader.
- ▶ **Unngå å starte verktøyet ved en feiltagelse. Forviss deg om at elektroverktøyet er slått av før du kobler det til strømmen og/eller batteriet, løfter det opp eller bærer det.** Hvis du holder fingeren på bryteren når du bærer elektroverktøyet eller kobler elektroverktøyet til strømmen i innkoblet tilstand, kan dette føre til uhell.
- ▶ **Fjern innstillingsverktøy eller skrunøkler før du slår på elektroverktøyet.** Et verktøy eller en nøkkel som befinner seg i en roterende verktøydel, kan føre til skader.
- ▶ **Unngå en unormal kroppsholdning. Sørg for å stå stødig og i balanse.** Dermed kan du kontrollere elektroverktøyet bedre i uventede situasjoner.
- ▶ **Bruk alltid egnede klær. Ikke bruk vide klær eller smykker.** Hold hår, tøy og hansker unna deler som beveger seg. Løst sittende tøy, smykker eller langt hår kan komme inn i deler som beveger seg.
- ▶ **Hvis det kan monteres støvavsug- og oppsamlingsinnretninger, må du forvise deg om at disse er tilkoblet og brukes på korrekt måte.** Bruk av et støvavsug reduserer faren på grunn av støv.

### Omhyggelig bruk og håndtering av elektroverktøy

- ▶ **Ikke overbelast verktøyet. Bruk et elektroverktøy som er beregnet til den type arbeid du vil utføre.** Med et passende elektroverktøy arbeider du bedre og sikrere i det angitte effektområdet.
- ▶ **Ikke bruk elektroverktøy med defekt på-/av-bryter.** Et elektroverktøy som ikke lenger kan slås av eller på, er farlig og må repareres.
- ▶ **Trekk støpselet ut av stikkkontakten og/eller fjern batteriet før du utfører innstillinger på elektroverktøyet, skifter tilbehørsdeler eller legger maskinen bort.** Disse tiltakene forhindrer en utilsiktet startung av elektroverktøyet.
- ▶ **Elektroverktøy som ikke er i bruk må oppbevares utilgjengelig for barn. Ikke la maskinen brukes av personer som ikke er fortrolig med dette eller ikke har lest**

**disse anvisningene.** Elektroverktøy er farlige når de brukes av uerfarne personer.

- ▶ **Vær nøye med vedlikeholdet av elektroverktøyet. Kontroller om bevegelige verktøydeler fungerer feilfritt og ikke klemmes fast, og om deler er brukket eller skadet, slik at dette innvirker på elektroverktøyet funksjon. La disse skadede delene repareres før elektroverktøyet brukes.** Dårlig vedlikeholdte elektroverktøy er årsaken til mange uhell.
- ▶ **Hold skjæreverktøyene skarpe og rene.** Godt stelte skjæreverktøy med skarpe skjær setter seg ikke så ofte fast og er lettere å føre.
- ▶ **Bruk elektroverktøy, tilbehør, verktøy osv. i henhold til disse anvisningene. Ta hensyn til arbeidsforholdene og arbeidet som skal utføres.** Bruk av elektroverktøy til andre formål enn det som er angitt kan føre til farlige situasjoner.

### Omhyggelig bruk og håndtering av batteridrevne verktøy

- ▶ **Lad batteriet kun opp i ladeapparater som er anbefalt av produsenten.** Det oppstår brannfare hvis et ladeapparat som er egnet til en bestemt type batterier, brukes med andre batterier.
- ▶ **Bruk derfor kun riktig type batterier for elektroverktøyene.** Bruk av andre batterier kan medføre skader og brannfare.
- ▶ **Hold batteriet som ikke er i bruk unna binders, mynter, nøkler, spikre, skruer eller andre mindre metallgjenstander, som kan lage en forbindelse mellom kontaktene.** En kortslutning mellom batterikontaktene kan føre til forbrenninger eller brann.
- ▶ **Ved gal bruk kan det lekke væske ut av batteriet. Unngå kontakt med denne væsken. Ved tilfeldig kontakt må det skylles med vann. Hvis det kommer væske i øyne, må du i tillegg oppsøke en lege.** Batterivæske som renner ut kan føre til irritasjoner på huden eller forbrenninger.

### Service

- ▶ **Elektroverktøyet ditt skal alltid kun repareres av kvalifisert fagpersonale og kun med originale reservedeler.** Slik opprettholdes verktøyet sikkerhet.

### Sikkerhetsinformasjoner for slipemaskiner

- ▶ **Bruk elektroverktøyet kun til tørrsliping.** Dersom det kommer vann i et elektroverktøy, øker risikoen for elektriske støt.
- ▶ **OBS! Brannfare! Unngå at slipematerialet og sliperen overoppheites. Tøm støvbeholderen alltid før arbeidspauser.** Slipestøv i støvposen, mikrofilteret, papirposen (eller i filterposen hhv. filteret til støvsugeren) kan antennes ved ugunstige vilkår som gnistsprut ved sliping av metaller. Det er spesielt farlig hvis slipestøvet er blandet med lakk-, polyuretanrester eller andre kjemiske stoffer og slipematerialet er varmt etter lang tids arbeid.

► **Sikre arbeidsstykket.** Et arbeidsstykke som holdes fast med spenninnetninger eller en skrustikke, holdes sikrere enn med hånden.

► **Batteriet må ikke åpnes.** Det er fare for kortslutning.



**Beskytt batteriet mot varme, f. eks. også mot permanent solinnvirkning, ild, vann og fuktighet.** Det er fare for eksplosjoner.

► **Ved skader og usakkyndig bruk av batteriet kan det slippe ut damp. Tilfør frisk luft og gå til lege hvis det oppstår helseproblemer.** Dampene kan irritere åndedretsorganene.

► **Bruk batteriet kun i kombinasjon med Bosch produktet.** Kun slik beskyttes batteriet mot farlig overbelastning.

► **Batteriet kan bli skadet av spisse gjenstander som spiker eller skrutrekkere eller på grunn av påvirkning fra ytre krefter.** Resultat kan bli intern kortslutning, og det kan da komme røyk fra batteriet, eller batteriet kan ta fyr, eksplodere eller bli overopphetet.

## Produkt- og ytelsesbeskrivelse



**Les gjennom alle advarslene og anvisningene.** Feil ved overholdelsen av advarslene og nedenstående anvisninger kan medføre elektriske støt, brann og/eller alvorlige skader.

### Formålmessig bruk

Maskinen er beregnet til tørr sliping og polering av tre, spærkelmasse og lakkerte overflater. Den er særskilt egnet til bruk på profiler, i hjørner eller på dårlig tilgjengelige steder.

### Illustrerte komponenter

Nummereringen av de illustrerte komponentene gjelder for bildet av elektroverktøyet på illustrasjonssiden.

- 1 Batteri-ladetilstandsindikator/overbelastningsindikator
- 2 På-/av-bryter
- 3 Batteri \*
- 4 Batteri-låsetast \*
- 5 Slipeskive \*
- 6 Slipesåle
- 7 Håndtak (isolert grepflate)
- 8 Utblåsningsstuss
- 9 Støvbeskyttelsesdeksel
- 10 Avsugadapter \*
- 11 Avsugslange \*

\*Illustrert eller beskrevet tilbehør inngår ikke i standard-leveransen. Det komplette tilbehøret finner du i vårt tilbehørsprogram.

## Tekniske data

Batteri-multislipemaskin	EasySander 12	
Produktnummer		3 603 J76 9..
Nominell spenning	V=	10,8–12
Tomgangsturtall	min <sup>-1</sup>	11 000
Tomgangssvingtall	min <sup>-1</sup>	22 000
Slipeskiveflate	cm <sup>2</sup>	104
Svingkretsdiameter	mm	1,2
Vekt tilsvarende EPTA-Procedure 01:2014	kg	0,70
Tillatt omgivelsestemperatur		
– ved lading	°C	0 ... +45
– ved drift* og lagring	°C	-20 ... +50
Anbefalte batterier		PBA 10,8V... PBA 12V...
Anbefalte ladere		AL 11.. CV

\* redusert ytelse ved temperatur < 0 °C

## Støy-/vibrasjonsinformasjon

Støyutslippsverdier målt i henhold til EN 60745-2-4.

Det typiske A-bedømte lydtryknivået for elektroverktøyet er mindre enn 70 dB(A). Usikkerhet K = 3 dB.

Støynivået kan i løpet av arbeidet overskride 80 dB(A).

### Bruk hørselvern!

Totale svingningsverdier  $a_h$  (vektorsum fra tre retninger) og usikkerhet K beregnet jf. EN 60745-2-4:

$$a_h = 5,5 \text{ m/s}^2, K = 1,5 \text{ m/s}^2.$$

Vibrasjonsnivået som er angitt i disse anvisningene, er målt iht. en målemetode som er standardisert i EN 60745 og kan brukes til sammenligning av elektroverktøy med hverandre. Det egner seg også til en foreløpig vurdering av vibrasjonsbelastningen.

Det angitte vibrasjonsnivået representerer de hovedsakelige anvendelsene til elektroverktøyet. Men hvis elektroverktøyet brukes til andre anvendelser, med forskjellig tilbehør eller utilstrekkelig vedlikehold, kan vibrasjonsnivået avvike. Dette kan føre til en tydelig øking av vibrasjonsbelastningen over hele arbeidstidsrommet.

Til en nøyaktig vurdering av vibrasjonsbelastningen skal det også tas hensyn til de tidene maskinen er slått av eller går, men ikke virkelig brukes. Dette kan tydelig redusere vibrasjonsbelastningen over hele arbeidstidsrommet. Bestem ekstra sikkerhetstiltak til beskyttelse av brukeren mot vibrasjonens virkning, som for eksempel: Vedlikehold av elektroverktøy og innsatsverktøy, holde hendene varme, organisere arbeidsforløpene.

## Montering

► **Ta batteriet ut av elektroverktøyet før alle arbeider på elektroverktøyet utføres (f. eks. vedlikehold, verktøyskifte osv.) hhv. ved transport og oppbevaring.** Det er fare for skader hvis du trykker på på-/av-bryteren ved en feiltagelse.

## Opplading av batteriet (se bilde A)

► **Bruk kun ladeapparatene som er angitt på tilbehørslisten.** Kun disse ladeapparatene er tilpasset til Litium-ion-batteriet som er innebygget i elektroverktøyet.

**Merk:** Batteriet leveres delvis oppladet. For å sikre full effekt fra batteriet, må du lade det fullstendig opp i ladeapparatet før førstegangs bruk.

Litium-ion-batteriet kan lades opp til enhver tid uten at levetiden forkortes. Det skader ikke batteriet å avbryte oppladningen.

Litium-ion-batteriet er beskyttet av «Electronic Cell Protection (ECP)» mot total utlading. Når batteriet er utladet, kobles elektroverktøyet ut med en beskyttelseskobling: Innsatsverktøyet beveger seg ikke lenger.

► **Trykk etter automatisk utkobling av elektroverktøyet ikke videre på på-/av-bryteren.** Batteriet kan ta skade.

**Merk:** Hvis elektroverktøyet kopler automatisk ut på grunn av utladet eller overopphetet batteri, kopler du ut elektroverktøyet med på-/av-bryteren **2**. Lad opp batteriet hvh. la det avkjøle før du kopler inn elektroverktøyet. Batteriet kan ellers ta skade.

Til fjerning av batteriet **3** trykker du opplåsingstastene **4** og trekker batteriet bakover ut av elektroverktøyet. **Ikke bruk makt.**

Følg informasjonene om kassering.

## Støv-/sponavsuging

► Støv fra materialer som blyholdig maling, noen tresorter, mineraler og metall kan være helsefarlige. Berøring eller innånding av støv kan utløse allergiske reaksjoner og/eller åndedrettssykdommer hos brukeren eller personer som befinner seg i nærheten.

Visse typer støv som eik- eller bøkstøv gjelder for kreftfremkallende, spesielt i kombinasjon med tilsetningsstoffer til trebearbeidelse (kromat, trebeskyttelsesmidler). Asbestholdig materiale må kun bearbeides av fagfolk.

- Bruk helst et støvavsug som er egnet for dette materialet.
- Sørg for god ventilasjon av arbeidsplassen.
- Det anbefales å bruke en støvmaske med filterklasse P2.

Følg ditt lands gyldige forskrifter for de materialene som skal bearbeides.

► **Unngå støv på arbeidsplassen.** Støv kan lett antennes.

## Ekstern avsuging (se bildene B – C)

Ved arbeid uten støvavsug må du lukke utblåsningsstussen **8** med støvbeskyttelsesdekselet **9**.

Til arbeid med støvavsug fjerner du støvbeskyttelsesdekselet **9**. Sett avsugadapteren **10** inn på utblåsningsstussen **8**. På avsugadapteren **10** kan det kobles til en avsugslange med en diameter på 19 mm.

En oversikt over tilkobling til forskjellige støvsugere finner du på slutten av denne bruksanvisningen.

Støvsugeren må være egnet til materialet som skal bearbeides.

Ved avsuging av spesielt helsefarlig, kreftfremkallende eller tørt støv må du bruke en spesialstøvsuger.

## Utskifting av slipeskiven (se bilde D)

Fjern smuss og støv fra slipesålen før du setter på en ny slipeskive **6**, f. eks. med en pensel.

For å sikre en optimal støvavsuging må du passe på at utstansingene på slipeskiven passer overens med boringene på slipesålen.

Slipesålen **6** er utstyrt med en borrelåsoverflate, slik at slipeskiver med borrelås kan festes på en hurtig og enkel måte.

Bank borrelåsen til slipesålen **6** ut før du setter på en slipeskive **5**, slik at den festes så godt som mulig.

Elektroverktøyet er utstyrt med 2 slipeskiver, som avhengig av slitasjegraden også kan skiftes ut enkeltvis.

► **Bruk elektroverktøyet kun når begge slipeskivene er montert.**

► **Bruk kun slipeskiver med samme korning.**

Sett slipeskiven **5** kant i kant på en side av slipesålen **6**, legg slipeskiven deretter på slipesålen og trykk den godt fast.

Til fjerning av slipeskiven **5** tar du tak i en spiss og trekker den av fra slipesålen **6**.

Du kan bruke slipeskivene til Bosch-deltasliperen.

Slipetilbehør som filt/polerfilt festes på samme måte på slipesålen.

## Valg av slipeskive

Avhengig av materialet som skal bearbeides og ønsket slipegrad finnes det forskjellige typer slipepapir:

	Korning	
Egnet for alle slags materialer, som tre, maling, fyller, lakk, harde og myke treslag, sponplater og metall.		<b>40 – 180</b>
Til forsliping av f. eks. rue, uhovlede bjelker og bord	grov	40
Til plansliping og utjevning av små ujevnheter	middels	80, 120
Til ferdig- og finsliping av hardt tre	fin	180

Til etterarbeiding hvh. polering spesielt av metall og stein bruker du filt/polerfilt.

Avhengig av ønsket overflatekvalitet for arbeidsstykket må du bruke forskjellige filttyper hvh. polerfilt.

## Utskifting av slipesålen

Den medlevte slipesplaten **6** består av to deler: basisplaten og den utskiftbare frontplaten. Frontplaten er utstyrt med en borrelås og kan skiftes ut. Til fjerning av frontplaten tar du tak i en spiss og trekker den av.

## Bruk

### Igangssetting

#### Inn-/utkobling

Til **igangssetting** av elektroverktøyet skyver du på-/av-bryteren **2** fremover til posisjon «**I**».

For **å slå av** elektroverktøyet skyver du på-/av-bryteren **2** bakover til posisjon «**O**».

Slå elektroverktøyet kun på når du bruker det for å spare energi.

#### Batteri-ladetilstandsindikator / overbelastningsindikator

Batteri-ladetilstandsindikatoren / overbelastningsindikatoren **1** viser ved innkoplet elektroverktøy ladetilstanden til batteriet hhv. signaliserer overbelastningstilstander.

LED	Kapasitet
Kontinuerlig grønt lys	≥ 30 %
Kontinuerlig rødt lys	< 30 %

Ved drift med økt belastning blinker batteri-ladetilstandsindikatoren / overbelastningsindikatoren **1** grønt. Dette viser at elektroverktøyet arbeider med et høyere svingtall og oppnår en større slipevirkning.

Ved formålmessig bruk kan elektroverktøyet ikke overbelastes. Ved for sterk belastning blinker batteri-ladetilstandsindikatoren / overbelastningsindikatoren **1** rødt i opp til ca. 2 sekunder. Ved overbelastning over lengre tid stanser motoren i løpet av et sekund og batteri-ladetilstandsindikatoren / overbelastningsindikatoren **1** blinker rødt i ca. 5 sekunder.

Ved overskridelse av tillatt batteri-temperatur på 70 °C kople elektronikken straks ut elektroverktøyet, til dette er i optimalt driftstemperaturområde igjen. Batteri-ladetilstandsindikatoren / overbelastningsindikatoren **1** blinker rødt i ca. 5 sekunder.

**Merk:** Hvis elektroverktøyet kople automatisk ut på grunn av utladet eller overopphetet batteri, kople du ut elektroverktøyet med på-/av-bryteren **2**. Lad opp batteriet hhv. la det avkjøle før du kople inn elektroverktøyet. Batteriet kan ellers ta skade.

#### Beskyttelse mot total utlading

Li-ion-batteriet er beskyttet av «Electronic Cell Protection (ECP)» mot total utlading. Når batteriet er utladet, kobles elektroverktøyet ut med en beskyttelseskobling. Innsatsverktøyet beveger seg ikke lenger og batteri-ladetilstandsindikatoren / overbelastningsindikatoren **1** blinker rødt i ca. 5 sekunder.

### Arbeidshenvisninger

#### ► Vent til elektroverktøyet er stanset helt før du legger det ned.

Slipeeffekten avgjøres mest av typen slipeskive.

Kun feilfrie slipeskiver gir bra slipeeffekt og skåner elektroverktøyet.

Pass på jevnt presstrykk, for å øke levetiden til slipeskivene.

Til en punkt-nøyaktig sliping av hjørner, kanter og områder som er vanskelig tilgjengelige kan du også arbeide med spisen eller en kant på slipesålen.

En slipeskive som ble brukt til bearbeidelse av metall, må ikke lenger brukes til andre materialer.

Bruk kun originalt Bosch slipetilbehør.

## Service og vedlikehold

### Vedlikehold og rengjøring

► **Ta batteriet ut av elektroverktøyet før alle arbeider på elektroverktøyet utføres (f. eks. vedlikehold, verktøyskifte osv.) hhv. ved transport og oppbevaring.** Det er fare for skader hvis du trykker på på-/av-bryteren ved en feiltagelse.

► **Hold elektroverktøyet og ventilasjonsspaltene alltid rene, for å kunne arbeide bra og sikkert.**

Hvis batteriet ikke lenger er funksjonsdyktig, må du henvende deg til en autorisert kundeservice for Bosch-elektroverktøy.

### Kundeservice og rådgivning ved bruk

Kundeservicen svarer på dine spørsmål om reparasjon og vedlikehold av produktet samt om reservedeler. Sprengskisser og informasjon om reservedeler finner du også på:

**www.bosch-pt.com**

Bosch rådgivningsteamet hjelper deg gjerne ved spørsmål angående våre produkter og deres tilbehør.

Ved alle forespørsler og reservedelsbestillinger må du oppgi det 10-sifrede produktnummeret som er angitt på produktets typeskilt.

### Norsk

Robert Bosch AS  
Postboks 350  
1402 Ski  
Tel.: 64 87 89 50  
Faks: 64 87 89 55

### Transport

Li-ion-batteriene i verktøyet underligger kravene for farlig gods. Batteriene kan transporteres på veier av brukeren uten ytterligere krav.

Ved forsendelse gjennom tredje personer (f. eks.: lufttransport eller spedisjon) må det oppfylles spesielle krav til emballasje og merking. Du må da konsultere en ekspert for farlig gods ved forberedelse av forsendelsen.

Send batterier kun hvis huset ikke er skadet. Lim igjen de åpne kontaktene og pakk batteriet slik at det ikke beveger seg i emballasjen.

Ta også hensyn til eventuelle videreførende nasjonale forskrifter.

### Deponering



Elektroverktøy, batterier, tilbehør og emballasje må leveres inn til miljøvennlig gjenvinning.

Elektroverktøy og batterier må ikke kastes i vanlig søppel!

**Kun for EU-land:**

Iht. det europeiske direktivet 2012/19/EU om gamle elektriske apparater og iht. det europeiske direktivet 2006/66/EC må defekte eller oppbrukte batterier/oppladbare batterier samles inn adskilt og leveres inn til en miljøvennlig resirkulering.

**Batterier/oppladbare batterier:****Li-ion:**

Ta hensyn til informasjonene i avsnittet «Transport», side 55.

Rettt til endringer forbeholdes.

## Suomi

### Turvallisuusohjeita

**Sähkötyökalujen yleiset turvallisuusohjeet****VAROITUS** Lue kaikki turvallisuus- ja muut ohjeet.

Turvallisuusohjeiden noudattamisen laiminlyönti saattaa johtaa sähköiskun, tulipaloon ja/tai vakavaan loukkaantumiseen.

**Säilytä kaikki turvallisuus- ja muut ohjeet tulevaisuutta varten.**

Turvallisuusohjeissa käytetty käsite ”sähkötyökalu” käsittää verkkokäyttöisiä sähkötyökaluja (verkkojohdolla) ja akkukäyttöisiä sähkötyökaluja (ilman verkkojohdotta).

**Työpaikan turvallisuus**

- **Pidä työskentelyalue puhtaana ja hyvin valaistuna.** Työpaikan epäjärjestys tai valaisemattomat työalueet voivat johtaa tapaturmiin.
- **Älä työskentele sähkötyökalulla räjähdysalttiissa ympäristössä, jossa on palavaa nestettä, kaasua tai pölyä.** Sähkötyökalu muodostaa kipinöitä, jotka saattavat sytyttää pölyn tai höyryt.
- **Pidä lapset ja sivulliset loitolla sähkötyökalua käyttäessäsi.** Voit menettää laitteesi hallinnan huomiosi suuntautuessa muualle.

**Sähköturvallisuus**

- **Sähkötyökalun pistotulpan tulee sopia pistorasiaan.** Pistotulppaa ei saa muuttaa millään tavalla. Älä käytä mitään pistorasia-adaptoreita maadoitettujen sähkötyökalujen kanssa. Alkuperäisessä kunnossa olevat pistotulpat ja sopivat pistorasiat vähentävät sähköiskun vaaraa.
- **Vältä koskettamasta maadoitettuja pintoja, kuten putkia, pattereita, liesiä tai jääkaappeja.** Sähköiskun vaara kasvaa, jos kehosi on maadoitettu.

- **Älä aseta sähkötyökalua alttiiksi sateelle tai kosteudelle.** Veden tunkeutuminen sähkötyökalun sisään kasvattaa sähköiskun riskiä.
- **Älä käytä verkkojohtoa väärin. Älä käytä sitä sähkötyökalun kantamiseen, ripustamiseen tai pistotulpan irtottamiseen pistorasiasta vetämällä. Pidä johto loitolla kuumuudesta, öljystä, terävistä reunoista ja liikkuvista osista.** Vahingoittuneet tai sotkeutuneet johdot kasvattavat sähköiskun vaaraa.
- **Käyttäessäsi sähkötyökalua ulkona käytä ainoastaan ulkokäyttöön soveltuvaa jatkojohtoa.** Ulkokäyttöön soveltuvan jatkojohdon käyttö pienentää sähköiskun vaaraa.
- **Jos sähkötyökalun käyttö kosteassa ympäristössä ei ole välttävissä, tulee käyttää vikavirtasuojakytkintä.** Vikavirtasuojakytkimen käyttö vähentää sähköiskun vaaraa.

**Henkilöturvallisuus**

- **Ole valpas, kiinnitä huomiota työskentelyysi ja noudata tervettä järkeä sähkötyökalua käyttäessäsi. Älä käytä mitään sähkötyökalua, jos olet väsynyt tai huumeiden, alkoholin tai lääkkeiden vaikutuksen alaisena.** Hetken tarkkaamattomuus sähkötyökalua käytettäessä saattaa johtaa vakavaan loukkaantumiseen.
  - **Käytä suojavarusteita. Käytä aina suojalaseja.** Henkilökohtaisen suojavarustuksen käyttö, kuten pölynaamarin, luistamattomien turvakengien, suojakypärän tai kuulonsuojaimien, riippuen sähkötyökalun lajista ja käyttötavasta, vähentää loukkautumiseriskiä.
  - **Vältä tahatonta käynnistämistä. Varmista, että sähkötyökalu on poiskytkettyä, ennen kuin liität sen sähköverkkoon ja/tai liität akun, otat sen käteen tai kannat sitä.** Jos kannat sähkötyökalua sormi käynnistyskytkimellä tai kytket sähkötyökalun pistotulpan pistorasiaan käynnistyskytkimen ollessa käyntiasennossa, altistat itsesi onnettomuuksille.
  - **Poista kaikki säätötyökalut ja ruuvitaltat, ennen kuin käynnistät sähkötyökalun.** Työkalu tai avain, joka sijaitsee liitteen pyörivässä osassa, saattaa johtaa loukkaantumiseen.
  - **Vältä epänormaalia kehon asentoa. Huolehdi aina tukevasta seisoma-asennosta ja tasapainosta.** Täten voit paremmin hallita sähkötyökalua odottamattomissa tilanteissa.
  - **Käytä tarkoitukseen soveltuvia vaatteita. Älä käytä löysiä työvaatteita tai koruja. Pidä hiukset, vaatteet ja käsinet loitolla liikkuvista osista.** Väljät vaatteet, korut ja pitkät hiukset voivat tarttua liikkuviin osiin.
  - **Jos polynimu- ja keräilylaitteita voidaan asentaa, tulee sinun tarkistaa, että ne on liitetty ja että niitä käytetään oikealla tavalla.** Pölynimulaitteiston käyttö vähentää pölyn aiheuttamia vaaroja.
- Sähkötyökalujen huolellinen käyttö ja käsittely**
- **Älä ylikuormita laitetta. Käytä kyseiseen työhön tarkoitettua sähkötyökalua.** Sopivaa sähkötyökalua käyttäen työskentelet paremmin ja varmemmin tehoalueella, jolle sähkötyökalu on tarkoitettu.



- ▶ **Älä käytä sähkötyökalua, jota ei voida käynnistää ja pysäyttää käynnistyskytkimestä.** Sähkötyökalu, jota ei enää voida käynnistää ja pysäyttää käynnistyskytkimellä, on vaarallinen ja se täytyy korjata.
- ▶ **Irrota pistotulppa pistorasiasta, ennen kuin suoritat säätöjä, vaihdat tarvikkeita tai siirrätk sähkötyökalun varastoitavaksi.** Nämä turvatoimenpiteet estävät sähkötyökalun tahattoman käynnistytksen.
- ▶ **Säilytä sähkötyökalut poissa lasten ulottuvilta, kun niitä ei käytetä.** Älä anna sellaisten henkilöiden käyttää sähkötyökalua, jotka eivät tunne sitä tai jotka eivät ole lukeneet tätä käyttöohjetta. Sähkötyökalut ovat vaarallisia, jos niitä käyttävät kokemattomat henkilöt.
- ▶ **Hoida sähkötyökalusi huolella. Tarkista, että liikkuvat osat toimivat moitteettomasti, eivätkä ole puristuksessa sekä, että siinä ei ole murtuneita tai vahingoittuneita osia, jotka saattaisivat vaikuttaa haitallisesti sähkötyökalun toimintaan. Anna korjata nämä vioittuneet osat ennen käyttöä.** Monen tapaturman syyt löytyvät huonosti huolletuista laitteista.
- ▶ **Pidä leikkausterät terävinä ja puhtaina.** Huolellisesti hoidetut leikkaustyökalut, joiden leikkausreunat ovat teräviä, eivät tartu helposti kiinni ja niitä on helpompi hallita.
- ▶ **Käytä sähkötyökaluja, tarvikkeita, vaihtotyökaluja jne. näiden ohjeiden mukaisesti. Ota tällöin huomioon työolosuhteet ja suoritettava toimenpide.** Sähkötyökalun käyttö muuhun kuin sille määrättyyn käyttöön saattaa johtaa vaarallisiin tilanteisiin.

### Akkukäyttöisten työkalujen huolellinen käsittely ja käyttö

- ▶ **Lataa akku vain valmistajan suosittelemassa latauslaitteessa.** Latauslaite, joka soveltuu määrättyntyyppiselle akulle, saattaa muodostaa tulipalovaaran erilaista akkua ladataessa.
- ▶ **Käytä sähkötyökalussa ainoastaan kyseiseen sähkötyökaluun tarkoitettua akkua.** Jonkin muun akun käyttö saattaa johtaa loukkaantumiseen ja tulipaloon.
- ▶ **Pidä irrallista akkua loitolla metalliesineistä, kuten paperinliittimistä, kolikoista, avaimista, nauloista, ruuveista tai muista pienistä metalliesineistä, jotka voivat oikosulkea akun koskettimet.** Akkukoskettimien välinen oikosulku saattaa aiheuttaa palovammoja tai johtaa tulipaloon.
- ▶ **Väärästä käytöstä johtuen akusta saattaa vuotaa nestettä. Vältä koskettamasta nestettä. Jos nestettä vahingossa joutuu iholle, huuhtelee kosketuskohta vedellä. Jos nestettä pääsee silmiin, tarvitaan tämän lisäksi lääkäriin apua.** Akusta vuotava neste saattaa aiheuttaa ärsytystä ja palovammoja.

### Huolto

- ▶ **Anna ainoastaan koulutettujen ammattihenkilöiden korjata sähkötyökalusi ja hyväksy korjauksiin vain alkuperäisiä varaosia.** Täten varmistat, että sähkötyökalu säilyy turvallisena.

### Hiomakoneiden turvallisuusohjeet

- ▶ **Käytä sähkötyökalua ainoastaan kuivaleikkaukseen.** Veden tunkeutuminen sähkötyökalun sisään kasvattaa sähköiskun riskiä.
- ▶ **Huomio tulipalovaara! Vältä hionta-aineen ja hiomakoneen ylikuumentumista. Tyhjännä aina pölysäiliö ennen työtaukoja.** Suodatinpussissa, mikro-suodattimessa tai paperipussissa (tahi pölynimurin suodatinpussissa tai suodattimessa) oleva hiomapöly saattaa epäsuotuisissa olosuhteissa, kuten kipinästä metallia hiottaessa, syttyä itsestään. Erityisen vaarallista on, jos hiomapöly on sekoittunut lakka-, polyuretaanijäännösten tai muitten kemiallisten aineiden kanssa ja hiottava aines on kuumaa pitkän työrupeaman jälkeen.
- ▶ **Varmista työkappale.** Kiinnityslaitteilla tai ruuvipenkkiin kiinnitetty työkappale pysyy tukevammin paikoillaan kuin kädessä pidettynä.
- ▶ **Älä avaa akkua.** On olemassa oikosulun vaara.
 
 Suojaa akku kuumuudelta esim. myös pitkäikäiseltä auringonpaisteelta, tuulelta, vedeltä ja kosteudelta. On olemassa räjähdysvaara.
- ▶ **Jos akku vaurioituu tai sitä käytetään asiaankuulumatomalla tavalla, siitä saattaa purkautua höyryä. Tuuleta raikkaalla ilmalla ja hakeudu lääkäriin luo, jos ilmenee haittoja.** Höyryt voivat ärsyttää hengitystiehyeyttä.
- ▶ **Käytä akkua ainoastaan yhdessä Bosch-tuotteesi kanssa.** Vain täten suojaat akkusi vaaralliselta ylikuormitukselta.
- ▶ **Terävät esineet (esim. naulat ja ruuvitalat) tai kuoreen kohdistuvat iskut voivat vaurioittaa akkua.** Silloin voi syntyä sisäinen oikosulku ja akku voi syttyä palamaan, muodostaa savua, räjähtää tai ylikuumentua.

### Tuotokuvaus



**Lue kaikki turvallisuus- ja muut ohjeet.** Turvallisuusohjeiden noudattaminen laiminlyönti saattaa johtaa sähköiskuun, tulipaloon ja/tai vakavaan loukkaantumiseen.

### Määräyksenmukainen käyttö

Laitte on tarkoitettu puun, silotteen sekä lakattujen pintojen kuivaan hiontaan ja kiillotukseen. Se soveltuu erityisesti profiileihin, kulmiin ja vaikeasti päästäviin kohteisiin.

### Kuvassa olevat osat

Kuvassa olevien osien numerointi viittaa grafiikkasivussa olevaan sähkötyökalun kuvaan.

- 1 Akun lataustilan näyttö/ylikuormituksen näyttö
- 2 Käynnistyskytkin
- 3 Akku\*
- 4 Akun vapautuspainike\*
- 5 Hiomapaperi\*
- 6 Hiomalevy
- 7 Kahva (eristetty kädensija)

8 Poistoilma-adapteri

9 Pölynsuojakansi

10 Imuadapteri\*

11 Imuletku\*

\*Kuvassa tai selostuksessa esiintyvää lisätarvikke ei kuulu vakioitointitukseen. Löydät täydellisen tarvikeluettelon tarvikkeohjelmastamme.

## Tekniset tiedot

Akku-yhdistelmähiomakone	EasySander 12	
Tuotenumero		3 603 J76 9..
Nimellisjännite	V=	10,8 – 12
Tyhjäkäyntierrosluku	min <sup>-1</sup>	11000
Tyhjäkäyntivärähtelytaajuus	min <sup>-1</sup>	22000
Hiomapaperin pinta-ala	cm <sup>2</sup>	104
Värähtelyympyrän halkaisija	mm	1,2
Paino vastaa EPTA-Procedure 01:2014	kg	0,70
Sallittu ympäristön lämpötila – ladattaessa	°C	0 ... +45
– käytössä ja säilytyksessä	°C	-20 ... +50
Suosittelut akut		PBA 10,8V... PBA 12V...
Suosittelut latauslaitteet		AL 11.. CV

\* rajoitettu tehokkuus, kun lämpötilat < 0 °C

## Melu-/tärinä tiedot

Melun mittausarvot on määritetty EN 60745-2-4 mukaan.

Laitteen A-arvioitu äänen painetaso on tyypillisesti alle 70 dB(A). Epävarmuus K = 3 dB.

Melu saattaa työn aikana ylittää 80 dB(A).

### Käytä kuulunsuojaimia!

Värähtelyn yhteisarvot  $a_h$  (kolmen suunnan vektorisumma) ja epävarmuus K mitattuna EN 60745-2-4 mukaan:  
 $a_h = 5,5 \text{ m/s}^2$ ,  $K = 1,5 \text{ m/s}^2$ .

Näissä ohjeissa mainittu värähtelytaso on mitattu normissa EN 60745 standardoidun mittausmenetelmän mukaisesti ja sitä voidaan käyttää sähkötyökalujen keskinäiseen vertailuun. Se soveltuu myös värähtelyrasituksen väliaikaiseen arviointiin.

Ilmoitettu värähtelytaso vastaa sähkötyökalun pääasiallisia käyttötapoja. Jos sähkötyökalua käytetään kuitenkin muihin käyttötarkoituksiin, erilaisilla lisävarusteilla, poikkeavilla käyttötarvikkeilla tai riittämättömästi huollettuina, silloin värähtelytaso saattaa poiketa ilmoitetusta arvosta. Tämä saattaa kasvattaa koko työaikajakson värähtelyrasitusta huomattavasti.

Värähtelyrasituksen tarkaksi arvioimiseksi tulee huomioida myös ne ajat, jolloin laite on sammutettuna tai tyhjäkäynnillä. Tämä voi selvästi pienentää koko työaikajakson värähtelyrasitusta.

Määritteille tarvittavat lisävaroimenpiteet käyttäjän suojelemiseksi värähtelyn vaikutuksilta, esimerkiksi: Sähkötyökalujen ja käyttötarvikkeiden huolto, käsien pitäminen lämpiminä, työprosessien organisointi.

## Asennus

► **Irrota aina akku sähkötyökalusta ennen kaikkia laitteeseen kohdistuvia töitä (esim. huolto, työkalun vaihto jne.) sekä laitetta kuljetettaessa ja säilytettäessä.** Muutoin käynnistyskytkimen tahaton painallus muodostaa loukkaantumisvaaran.

### Akun lataus (katso kuva A)

► **Käytä vain tarvikesivulla mainittuja latauslaitteita.**

Vain nämä latauslaitteet on sovitettu sähkötyökalussasi käytettävälle litiumioniakulle.

**Huomio:** Akku toimitetaan osittain ladattuna. Jotta akun täysi teho voitaisiin taata, tulee akku ennen ensimmäistä käyttöönottoa ladata täyteen latauslaitteessa.

Litiumioniakkua voidaan ladata milloin vain lyhentämättä akun elinikää. Latauksen keskeytys ei vaurioita akkua.

Litiumioniakku on suojattu syväpurkausta vastaan elektronisen kennojen suojauksen "Electronic Cell Protection (ECP)" avulla. Akun tyhjetessä suojauskytkentä pysäyttää sähkötyökalun: Vaihtotyökalu ei enää liiku.

► **Älä enää paina käynnistyskytkintä sähkötyökalun automaattisen poiskytkennän jälkeen.** Akku saattaa vahingoittua.

**Huomio:** Jos sähkötyökalu kytketty automaattisesti pois tyhjentyneen tai ylikuumentuneen akun takia, tulee sinun katkaista sähkötyökalun virta käynnistyskytkimellä **2**. Lataa akku tai anna sen jäähtyä, ennen kuin käynnistät sähkötyökalun uudelleen. Muussa tapauksessa akku saattaa vaurioitua.

Irrota akku **3** painamalla lukkopainikkeita **4** ja vetämällä akku taaksepäin ulos sähkötyökalusta. **Älä käytä voimaa tähän.**

Ota huomioon hävitysohjeet.

### Pölyn ja lastun poistoimio

► Materiaalien, kuten lyijypitoisen pinnoitteen, muutamien puulaatujen, kivennäispölyt ja metallipölyt voivat olla terveydelle vaarallisia. Pölyn kosketus tai hengitys saattaa aiheuttaa käyttäjälle tai lähellä oleville henkilöille allergisia reaktioita ja/tai hengitystiesairauksia.

Määrättyjä pölyjä, kuten tammen- tai pyökinpölyä pidetään karsinogeenisina, eritoten yhdessä puukäsittelyssä käytettyjen lisäaineiden kanssa (kromaatti, puunsuoja-aine). Asbestipitoisia aineita saavat käsitellä vain ammattilaiset.

- Käytä materiaalille soveltuvaa pölynimua, jos se on mahdollista.
- Huolehdi työkohteen hyvästä tuuletuksesta.
- Suosittelemme käyttämään suodatusluokan P2 hengityssuojanaamaria.

Ota huomioon maassasi voimassaolevat säännökset koskien käsiteltäviä materiaaleja.

► **Vältä pölynkertymää työpaikalla.** Pöly saattaa helposti syttyä palamaan.

### Ulkopuolinen poistoimio (katso kuvat B – C)

Työkenneltäessä ilman pölyn imua, tulee poistoilmansy **8** sulkea pölynsuojakannella **9**.

Kun käytät pölyn imua, tulee pölynsuojakansi **9** poistaa. Työnä imuadapteri **10** poistoilmansyään **8**. Imuadapteriin **10** voidaan liittää imuletku, jonka halkaisija on 19 mm.

Katsauksen liittämisestä eri pölynimureihin löydät tämän käyttöohjeen lopusta.

Pölynimurin tulee soveltua työstettävälle materiaalille.

Käytä erikoisimuria terveydelle erityisen vaarallisten, karsinogeenisten tai kuivien pölyjen imurointiin.

## Hiomapaperin vaihto (katso kuva D)

Poista lika ja pöly hiomalevystä **6** esim. siveltimellä ennen uuden hiomapaperin kiinnittämistä.

Tarkista parhaan mahdollisen pölynpoiston varmistamiseksi, että hiomapaperin aukot ovat hiomalevyn reikien kohdalla.

Hiomalevystä **6** on tarrakudos, jotta tarrakiinnitteiset hiomapaperit voidaan kiinnittää nopeasti ja yksinkertaisesti.

Koputa hiomalevyn **6** tarrakudosta puhtaaksi ennen hiomapaperin **5** kiinnitystä mahdollisimman hyvän tartunnan mahdollistamiseksi.

Sähkötyökaluissa on kaksi hiomapaperia, joita kulumisen mukaan voidaan vaihtaa myös erikseen.

► **Käytä laitetta ainoastaan, kun molemmat hiomapaperit on asennettu.**

► **Käytä vain saman karkeuden omaavia hiomapapereita.**

Aseta hiomapaperi **5** hiomalevyn **6** toista laitaa pitkin ja sitten hiomalevyyn painaen se tiukasti kiinni.

Poista hiomapaperi **5** tarttumalla siihen yhdestä kulmasta ja vetämällä se irti hiomalevystä **6**.

Laitteessa voidaan käyttää Bosch-kärkihiomakoneen hiomapaperia.

Muut hiomatarvikkeet, kuten villavuota/kiillotushupa kiinnitetään hiomalevyyn samalla tavalla.

## Hiomapaperin valinta

Riippuen hiottavasta materiaalista ja pinnan halutusta hiomatehosta on saatavissa erilaisia hiomapapereita:

	Karkeus	
Kaikkien materiaalien hiontaan (esim. puu, maali-, täytemaali-, lakkapinta, kova ja pehmeä puu, lastulevy ja metalli).		<b>40 – 180</b>
Karkeiden, höyläämättömien palkkien ja lautojen esihiontaan	karkea	40
Tasohiontaan ja pienien epätasaisuuksien tasoitukseen	keskikarkea	80, 120
Kovan puun viimeistely- ja hienohiontaan	hieno	180

Käytä villavuotaa/kiillotushuopaa erityisesti metallin ja kiven viimeistelyyn ja kiillotukseen.

Riippuen työkappaleen halutusta pinnan viimeistelyasteesta tulee käyttää erilaista villavuotaa tai kiillotushuopaa.

## Hiomalevyn vaihto

Toimitukseen kuuluva hiomalevy **6** koostuu kahdesta osasta: aluslevystä ja vaihdettavasta etulevystä. Etulevystä on tarrakudos ja se voidaan vaihtaa. Irrota etulevy tarttumalla sen yhteen kärkeen ja vetämällä se irti.

## Käyttö

### Käyttöönotto

#### Käynnistys ja pysäytys

Paina sähkötyökalan **käynnistämiseksi** käynnistyskytkin **2** eteen asentoon **"1"**.

Paina sähkötyökalan **pysäyttämiseksi** käynnistyskytkin **2** taakse, asentoon **"0"**.

Käynnistä energiansäästön takia sähkötyökalu vain, kun käytät sitä.

#### Akun lataustilan näyttö / ylikuormituksen näyttö

Akun lataustilan näyttö / ylikuormituksen näyttö **1** osoittaa akun lataustilan ja viestittää ylikuormitustilasta.

LED	Kapasiteetti
Vihreä kestovalo	≥ 30%
Punainen kestovalo	< 30%

Kuormituksen kasvaessa käytön aikana, akun lataustilan näyttö / ylikuormituksen näyttö **1** vilkkuu vihreänä. Tämä osoittaa, että sähkötyökalu toimii suurella värähtelytaajuudella ja suurella hiomateholla.

Määräyksenmukaisessa käytössä ei sähkötyökalu voida ylikuormittaa. Liian suurella kuormalla akun lataustilan näyttö / ylikuormituksen näyttö **1** vilkkuu punaisena noin 2 sekunnin keston asti. Pitkä ylikuormitus pysäyttää moottorin vähitellen sekunnin aikana ja akun lataustilan näyttö / ylikuormituksen näyttö **1** vilkkuu punaisena n. 5 sekuntia.

Akun sallitun lämpötilan 70°C ylittyessä, elektroniikka kytkee välittömästi sähkötyökalan pois päältä, kunnes se jälleen saavuttaa optimaalisen lämpötila-alueen. Akun lataustilan näyttö / ylikuormituksen näyttö **1** vilkkuu punaisena n. 5 sekuntia.

**Huomio:** Jos sähkötyökalu kytkeytyy automaattisesti pois tyhjentyneen tai ylikuumentuneen akun takia, tulee sinun katkaista sähkötyökalan virta käynnistyskytkimellä **2**. Lataa akku tai anna sen jäähtyä, ennen kuin käynnistät sähkötyökalan uudelleen. Muussa tapauksessa akku saattaa vaurioitua.

### Syväpurkaussuoja

"Electronic Cell Protection (ECP)" suojaa litiumioniakkuja syväpurkaukselta. Akun tyhjetessä suojajytkentä pysäyttää sähkötyökalan: vaihtotyökalu ei enää liiku ja akun lataustilan näyttö / ylikuormituksen näyttö **1** vilkkuu punaisena n. 5 sekuntia.

### Työskentelyohjeita

► **Odot, kunnes sähkötyökalu on pysähtynyt, ennen kuin asetat sen pois käsistäsi.**

Poistototeho hiottaessa määräytyy pääasiassa hiomapaperin valinnalla.

Vain moitteettomassa kunnossa olevat hiomapaperit antavat hyvän hiontatehon ja säästävät sähkötyökaluja.

Kiinnitä huomiota tasaiseen puristuspaineeseen hiomapaperin kestoian kasvattamiseksi.

Kulmien, reunojen ja vaikeasti päästävien alueiden tarkassa hionnassa voidaan myös käyttää pelkästään hiomalevyn kärkeä tai reunaa.

Hiomapaperi, jolla on hiottu metallia, ei tulisi käyttää muita materiaaleja varten.

Käytä vain alkuperäisiä Bosch-hiomatarvikkeita.

## Hoito ja huolto

### Huolto ja puhdistus

- **Irrota aina akku sähkötyökalusta ennen kaikkia laitteeseen kohdistuvia töitä (esim. huolto, työkalun vaihto jne.) sekä laitetta kuljetettaessa ja säilytettäessä.** Muutoin käynnistyskytkimen tahaton painallus muodostaa loukkaantumisaaran.
- **Pidä aina sähkötyökalua ja sähkötyökalun tuuletusaukot puhtaina, jotta voit työskennellä hyvin ja turvallisesti.**

Jos akku ei enää toimi, käänny Bosch-sopimushuollon puoleen.

### Asiakaspalvelu ja käyttöneuvonta

Asiakaspalvelu vastaa tuotteesi korjausta ja huoltoa sekä vараasia koskeviin kysymyksiin. Räjähdyssiirustuksia ja tietoja varaosista löydät myös osoitteesta:

**www.bosch-pt.com**

Boschin asiakaspalvelu auttaa mielellään sinua tuotteitamme ja niiden lisätarvikkeita koskevilla kysymyksissä.

Ilmoita kaikissa kyselyissä ja varaosatilauksissa 10-numeroinen tuotenumero, joka on ilmoitettu tuotteen mallikilvessä.

### Suomi

Robert Bosch Oy  
Bosch-keskushuolto  
Pakkalantie 21 A  
01510 Vantaa  
Voitte tilata varaosat suoraan osoitteesta [www.bosch-pt.fi](http://www.bosch-pt.fi).  
Puh.: 0800 98044  
Faksi: 010 296 1838  
[www.bosch.fi](http://www.bosch.fi)

### Kuljetus

Toimitukseen kuuluvat litiumioniakut ovat vaara-ainelain määräysten alaisia. Käyttäjää saa kuljettaa akkuja kadulla ilman erikoistoimenpiteitä.

Toimitettaessa sivullisen kautta (esim.: lentorahti tai huolinta) on noudatettava pakkausta ja merkintää koskevia erikoisvaatimuksia. Tällöin on lähetysten valmistelussa ehdottomasti käytettävä vaara-aineasiantuntijaa.

Lähetä akkuja ainoastaan, jos kotelo on vaurioitumaton. Teippaa avoimet liittimet ja pakkaa akku niin, että se ei pääse liikkumaan pakkauksessa.

Ota myös huomioon mahdolliset tarkemmat kansalliset määräykset.

## Hävitys



Sähkötyökalut, akut, lisätarvikkeet ja pakkaukset tulee toimittaa ympäristöstävälliseen uusiokäyttöön.

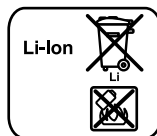
Älä heitä sähkötyökaluja tai akkuja/paristoja talousjätteisiin!

### Vain EU-maita varten:



Eurooppalaisen direktiivin 2012/19/EU mukaan käyttökeltomat sähkötyökalut ja eurooppalaisen direktiivin 2006/66/EY mukaan vialliset tai loppuun käytetyt akut/paristot täytyy kerätä erikseen ja toimittaa ympäristöstävälliseen kierrätykseen.

### Akut/paristot:



### Litiumioni:

Katso ohjeita kappaleessa "Kuljetus", sivu 60.

Oikeus teknisiin muutoksiin pidätetään.

## Ελληνικά

## Υποδειξεις ασφαλειας

### Γενικές υποδειξεις ασφαλειας για ηλεκτρικά εργαλεία



#### ΠΡΟΕΙΔΟΠΟΙΗΣΗ

**Διαβάστε όλες τις υποδειξεις ασφαλειας και τις οδηγίες.**

Αμέλειες κατά την τήρηση των υποδειξεων ασφαλειας και των οδηγιών μπορεί να προκαλέσουν ηλεκτροπληξια, πυρκαγιά ή/και σοβαρούς τραυματισμούς.

**Φυλάξτε όλες τις προειδοποιητικές υποδειξεις και οδηγίες για κάθε μελλοντική χρήση.**

Ο ορισμός «Ηλεκτρικό εργαλείο» που χρησιμοποιείται στις προειδοποιητικές υποδειξεις αναφέρεται σε ηλεκτρικά εργαλεία που τροφοδοτούνται από το ηλεκτρικό δίκτυο (με ηλεκτρικό καλώδιο) καθώς και σε ηλεκτρικά εργαλεία που τροφοδοτούνται από μπαταρία (χωρίς ηλεκτρικό καλώδιο).

### Ασφάλεια στο χώρο εργασίας

► **Διατηρείτε τον τομέα που εργάζεσθε καθαρό και καλά φωτισμένο.** Αταξία ή σκοτεινές περιοχές εργασίας μπορεί να οδηγήσουν σε ατυχήματα.

► **Μην εργάζεσθε με το ηλεκτρικό εργαλείο σε περιβάλλον όπου υπάρχει κίνδυνος έκρηξης, στο οποίο υπάρχουν εύφλεκτα υγρά, αέρια ή σκόνες.** Τα ηλεκτρικά εργαλεία δημιουργούν σπινθηρισμό ο οποίος μπορεί να αναφλέξει τη σκόνη ή τις αναθυμιάσεις.

► **Όταν χρησιμοποιείτε το ηλεκτρικό εργαλείο κρατάτε μακριά απ' αυτό τα παιδιά κι άλλα τυχόν παρευρισκόμενα άτομα.** Σε περίπτωση απόσπασης της προσοχής σας μπορεί να χάσετε τον έλεγχο του μηχανήματος.

## Ηλεκτρική ασφάλεια

- ▶ **Το φις του ηλεκτρικού εργαλείου πρέπει να ταιριάζει στην πρίζα. Δεν επιτρέπεται με κανέναν τρόπο η μετατροπή του φις. Μη χρησιμοποιείτε προσαρμοστικά φις σε συνδυασμό με γειωμένα ηλεκτρικά εργαλεία.** Αμεταποίητα φις και κατάλληλες πρίζες μειώνουν τον κίνδυνο ηλεκτροπληξίας.
- ▶ **Αποφεύγετε την επαφή του σώματός σας με γειωμένες επιφάνειες όπως σωλήνες, θερμαντικά σώματα (καλοριφέρ), κουζίνες ή ψυγεία.** Όταν το σώμα σας είναι γειωμένο αυξάνεται ο κίνδυνος ηλεκτροπληξίας.
- ▶ **Μην εκθέτετε τα μηχανήματα στη βροχή ή την υγρασία.** Η διείσδυση νερού σ' ένα ηλεκτρικό εργαλείο αυξάνει τον κίνδυνο ηλεκτροπληξίας.
- ▶ **Μη χρησιμοποιείτε το ηλεκτρικό καλώδιο για να μεταφέρετε ή να αναρτήσετε το ηλεκτρικό εργαλείο, ή για να βγάλετε το φις από την πρίζα. Κρατάτε το ηλεκτρικό καλώδιο μακριά από υπερβολικές θερμοκρασίες, κοφτερές ακμές και/ή από κινητά εξαρτήματα.** Τυχόν χαλασμένα ή περιπλεγμένα ηλεκτρικά καλώδια αυξάνουν τον κίνδυνο ηλεκτροπληξίας.
- ▶ **Όταν εργάζεσθε μ' ένα ηλεκτρικό εργαλείο στο ύπαιθρο να χρησιμοποιείτε καλώδια επιμήκυνσης (μπαλαντζές) που είναι κατάλληλα και για χρήση στο ύπαιθρο.** Η χρήση καλωδίων επιμήκυνσης κατάλληλων για υπαίθριους χώρους ελαττώνει τον κίνδυνο ηλεκτροπληξίας.
- ▶ **Όταν η χρήση του ηλεκτρικού εργαλείου σε υγρό περιβάλλον είναι αναπόφευκτη, τότε χρησιμοποιήστε έναν προστατευτικό διακόπτη διαρροής (διακόπτη FI/RCD).** Η χρήση ενός προστατευτικού διακόπτη διαρροής ελαττώνει τον κίνδυνο ηλεκτροπληξίας.

## Ασφάλεια προσώπων

- ▶ **Να είστε πάντοτε προσεκτικό/προσεκτική, να δίνετε προσοχή στην εργασία που κάνετε και να χειρίζεστε το μηχάνημα με περισκεψη. Μη χρησιμοποιήσετε ένα ηλεκτρικό εργαλείο όταν είστε κουρασμένος/κουρασμένη ή όταν βρίσκεστε υπό την επίρροια ναρκωτικών, οινόπνευματος ή φαρμάκων.** Μια στιγμήα απροσεξία κατά το χειρισμό του ηλεκτρικού εργαλείου μπορεί να οδηγήσει σε σοβαρούς τραυματισμούς.
- ▶ **Φοράτε έναν κατάλληλο για σας προστατευτικό εξοπλισμό και πάντοτε προστατευτικά γυαλιά.** Όταν φοράτε έναν κατάλληλο προστατευτικό εξοπλισμό όπως μάσκα προστασίας από σκόνη, αντιπολισθητικά υποδήματα ασφαλείας, προστατευτικό κράνος ή ωσασπίδες, ανάλογα με το εκάστοτε εργαλείο και τη χρήση του, ελαττώνεται ο κίνδυνος τραυματισμών.
- ▶ **Αποφεύγετε την αθέλητη εκκίνηση. Βεβαιωθείτε ότι το ηλεκτρικό εργαλείο έχει αποζευχτεί πριν το συνδέσετε με το ηλεκτρικό δίκτυο ή με την μπαταρία καθώς και πριν το παραλάβετε ή το μεταφέρετε.** Όταν μεταφέρετε το ηλεκτρικό εργαλείο έχοντας το δάχτυλό σας στο διακόπτη ή όταν συνδέσετε το μηχάνημα με την πηγή ρεύματος όταν αυτό είναι ακόμη στη θέση ON, τότε δημιουργείται κίνδυνος τραυματισμών.

- ▶ **Αφαιρείτε από τα ηλεκτρικά εργαλεία τυχόν συναρμολογημένα εργαλεία ρύθμισης ή κλειδιά πριν θέσετε το ηλεκτρικό εργαλείο σε λειτουργία.** Ένα εργαλείο ή κλειδί συναρμολογημένο σ' ένα περιστρεφόμενο τμήμα ενός μηχανήματος μπορεί να οδηγήσει σε τραυματισμούς.
- ▶ **Μην υπερεκτιμάτε τον εαυτό σας. Φροντίστε για την ασφαλή στάση του σώματός σας και διατηρείτε πάντοτε την ισορροπία σας.** Έτσι μπορείτε να ελέγχετε καλύτερα το μηχάνημα σε περιπτώσεις απροσδόκων περιστάσεων.
- ▶ **Φοράτε κατάλληλα ενδύματα. Μη φοράτε φαρδιά ρούχα ή κοσμήματα. Κρατάτε τα μαλλιά σας, τα ρούχα σας και τα γάντια σας μακριά από κινούμενα εξαρτήματα.** Χαλαρή ενδυμασία, κοσμήματα, ή μακριά μαλλιά μπορεί να εμπλέκουν στα κινούμενα εξαρτήματα.
- ▶ **Όταν υπάρχει η δυνατότητα συναρμολόγησης διατάξεων αναρρόφησης ή συλλογής σκόνης, βεβαιωθείτε ότι αυτές είναι συνδεδεμένες με το μηχάνημα καθώς και ότι χρησιμοποιούνται σωστά.** Η χρήση μιας αναρρόφησης σκόνης μπορεί να ελαττώσει τον κίνδυνο που προκαλείται από τη σκόνη.

## Επιμελής χειρισμός και χρήση ηλεκτρικών εργαλείων

- ▶ **Μην υπερφορτώνετε το μηχάνημα. Χρησιμοποιείτε για την εκάστοτε εργασία το ηλεκτρικό εργαλείο που προορίζεται γι' αυτήν.** Με το κατάλληλο ηλεκτρικό εργαλείο εργάζεστε καλύτερα και ασφαλέστερα στην αναφερόμενη περιοχή ισχύος.
- ▶ **Μη χρησιμοποιήσετε ποτέ ένα μηχάνημα που έχει χαλασμένο διακόπτη.** Ένα ηλεκτρικό εργαλείο που δεν μπορείτε πλέον να το θέσετε σε λειτουργία και/ή εκτός λειτουργίας είναι επικίνδυνο και πρέπει να επισκευαστεί.
- ▶ **Βγάλτε το φις από την πρίζα και/ή αφαιρέστε την μπαταρία πριν διεξάγετε στο μηχάνημα μια οποιαδήποτε εργασία ρύθμισης, πριν αλλάξετε ένα εξάρτημα ή όταν πρόκειται να διαφυλάξετε/να αποθηκεύσετε το μηχάνημα.** Αυτά τα προληπτικά μέτρα ασφαλείας μειώνουν τον κίνδυνο από τυχόν αθέλητη εκκίνηση του ηλεκτρικού εργαλείου.
- ▶ **Διαφυλάγετε τα ηλεκτρικά εργαλεία που δε χρησιμοποιείτε μακριά από παιδιά. Μην επιτρέψετε τη χρήση του μηχανήματος σε άτομα που δεν είναι εξοικειωμένα μ' αυτό ή δεν έχουν διαβάσει τις παρούσες οδηγίες.** Τα ηλεκτρικά εργαλεία είναι επικίνδυνα όταν χρησιμοποιούνται από άπειρα πρόσωπα.
- ▶ **Να περιποιείστε προσεκτικά το ηλεκτρικό εργαλείο. Ελέγχετε, αν τα κινούμενα εξαρτήματα λειτουργούν άψογα, χωρίς να μπλοκάρουν, ή μήπως έχουν σπάσει ή φθαρεί τυχόν εξαρτήματα τα οποία επηρεάζουν τον τρόπο λειτουργίας του ηλεκτρικού εργαλείου. Δώστε αυτά τα χαλασμένα εξαρτήματα για επισκευή πριν τα ξαναχρησιμοποιήσετε.** Η κακή συντήρηση των ηλεκτρικών εργαλείων αποτελεί αιτία πολλών ατυχημάτων.
- ▶ **Διατηρείτε τα εργαλεία κοπής κοφτερά και καθαρά.** Προσεκτική συντηρημένα κοπτικά εργαλεία σφηνώνουν δυσκολότερα και οδηγούνται ευκολότερα.

► **Χρησιμοποιείτε τα ηλεκτρικά εργαλεία, εξαρτήματα, παρελκόμενα εργαλεία κτλ. σύμφωνα με τις παρούσες οδηγίες. Λαμβάνετε επίσης υπόψη σας τις εκάστοτε συνθήκες και την υπό εκτέλεση εργασία.** Η χρησιμοποίηση των ηλεκτρικών εργαλείων για εργασίες που δεν προβλέπονται γι' αυτά μπορεί να δημιουργήσει επικίνδυνες καταστάσεις.

#### Προσεκτικός χειρισμός και χρήση εργαλείων μπαταρίας

► **Φορτίζετε τις μπαταρίες μόνο με φορτιστές που προτίθενται από τον κατασκευαστή.** Ένας φορτιστής που είναι κατάλληλος μόνο για ένα συγκεκριμένο τύπο μπαταριών δημιουργεί κίνδυνο πυρκαγιάς όταν χρησιμοποιηθεί για άλλες μπαταρίες.

► **Χρησιμοποιείτε στα ηλεκτρικά εργαλεία μόνο μπαταρίες που προορίζονται γι' αυτά.** Η χρήση άλλων μπαταριών μπορεί να οδηγήσει σε τραυματισμούς και να δημιουργήσει κίνδυνο πυρκαγιάς.

► **Κρατάτε τις μπαταρίες που δε χρησιμοποιείτε μακριά από συνδετήρες χαρτίων, νομισμάτα, κλειδιά, καρφιά, βίδες κι άλλα μικρά μεταλλικά αντικείμενα που μπορούν να βραχυκυκλώσουν τις επαφές της μπαταρίας.** Ένα βραχυκύκλωμα των επαφών της μπαταρίας μπορεί να προκαλέσει τραυματισμούς ή φωτιά.

► **Μια τυχόν εσφαλμένη χρήση μπορεί να οδηγήσει σε διαρροή υγρών από την μπαταρία. Αποφεύγετε κάθε επαφή μ' αυτά. Σε περίπτωση τυχαίας επαφής ξεπλύνετε καλά με νερό. Σε περίπτωση που τα υγρά θα έρθουν σε επαφή με τα μάτια, πρέπει να ζητήσετε επίσης και ιατρική βοήθεια.** Διαρρέοντα υγρά μπαταρίας μπορεί να οδηγήσουν σε ερεθισμούς του δέρματος ή σε εγκαύματα.

#### Service

► **Δώστε το ηλεκτρικό εργαλείο σας για επισκευή από άριστα εκπαιδευμένο προσωπικό και με γνήσια ανταλλακτικά.** Έτσι εξασφαλίζετε τη διατήρηση της ασφάλειας του μηχανήματος.

#### Υποδείξεις ασφαλείας για λειαντήρες

► **Χρησιμοποιείτε το ηλεκτρικό εργαλείο μόνο για ξηρή λείανση.** Η διείσδυση νερού σε μια ηλεκτρική συσκευή αυξάνει τον κίνδυνο ηλεκτροπληξίας.

► **Προσοχή, κίνδυνος πυρκαγιάς! Να αποφεύγετε την υπερβολική θέρμανση του υπό λείανση υλικού και του λειαντήρα. Να αδειάζετε πάντοτε το δοχείο σκόνης όταν κάνετε διάλειμμα από την εργασία σας.** Σκόνη λείανσης στο σάκο σκόνης, στο Microfilter, ή στο χάρτινο σάκο σκόνης (ή στο σάκο φίλτρου ή στο φίλτρο του απορροφητήρα σκόνης) μπορεί, υπό δυσμενείς συνθήκες, π.χ. εξαιτίας του σπινθηρισμού κατά τη λείανση μετάλλων, να αυταναφλεχθεί. Αυτός ο κίνδυνος αυξάνεται ιδιαίτερα όταν η σκόνη λείανσης αναμειγνύεται με κατάλοιπα βερνικιών ή/και πολυουρεθάνης, ή με άλλα χημικά υλικά, και ταυτόχρονα, μετά από συνεχή εργασία, το υπό λείανση υλικό έχει θερμανθεί υπερβολικά.

► **Ασφαλίστε το υπό κατεργασία τεμάχιο.** Ένα υπό κατεργασία τεμάχιο συγκρατείται ασφαλέστερα με μια διάταξη σύσφιξης ή με μια μέγγενη παρά με το χέρι σας.

► **Μην ανοίγετε την μπαταρία.** Υπάρχει κίνδυνος βραχυκυκλώματος.



**Να προστατεύετε την μπαταρία από υπερβολικές θερμοκρασίες, π. χ. ακόμη και από συνεχή ηλιακή ακτινοβολία, φωτιά, νερό και υγρασία.** Υπάρχει κίνδυνος έκρηξης.

► **Σε περίπτωση βλάβης ή/και αντικανονικής χρήσης της μπαταρίας μπορεί να εξέλθουν αναθυμιάσεις από την μπαταρία. Αφήστε να μπει φρέσκος αέρας και επισκεφτείτε ένα γιατρό αν αισθανθείτε ενοχλήσεις.** Οι αναθυμιάσεις μπορεί να ερεθίσουν τις αναπνευστικές οδούς.

► **Να χρησιμοποιείτε την μπαταρία μόνο σε συνδυασμό με το προϊόν της Bosch που αποκτήσατε.** Μόνο έτσι προστατεύεται η μπαταρία από μια ενδεχόμενη επικίνδυνη υπερφόρτωση.

► **Η μπαταρία μπορεί να υποστεί ζημιά από αιχμηρά αντικείμενα, όπως π. χ. καρφί ή κατασβίδι ή από εξωτερική άσκηση δύναμης.** Μπορεί να προκληθεί ένα εσωτερικό βραχυκύκλωμα με αποτέλεσμα την ανάφλεξη, την εμφάνιση καπνού, την έκρηξη ή την υπερθέρμανση της μπαταρίας.

## Περιγραφή του προϊόντος και της ισχύος του



**Διαβάστε όλες τις υποδείξεις ασφαλείας και τις οδηγίες.** Αμέλειες κατά την τήρηση των υποδείξεων ασφαλείας και των οδηγιών μπορεί να προκαλέσουν ηλεκτροπληξία, πυρκαγιά ή/και σοβαρούς τραυματισμούς.

#### Χρήση σύμφωνα με τον προορισμό

Η συσκευή προορίζεται για την ξηρή λείανση και στίλβωση ξύλου, στόκων καθώς και βερνικωμένων επιφανειών. Είναι ιδιαίτερα κατάλληλη για διατομές (προφίλ), γωνίες και δυσπρόσιτα μέρη.

#### Απεικονιζόμενα στοιχεία

Η απαρίθμηση των απεικονιζόμενων στοιχείων αναφέρεται στην απεικόνιση του ηλεκτρικού εργαλείου στη σελίδα γραφικών.

- 1 Ένδειξη κατάστασης φόρτισης μπαταρίας/Ένδειξη υπερφόρτισης
- 2 Διακόπτης ON/OFF
- 3 Μπαταρία \*
- 4 Πλήκτρο απομάνδλωσης μπαταρίας \*
- 5 Φύλλο λείανσης \*
- 6 Πλάκα λείανσης
- 7 Λαβή (μονωμένη επιφάνεια πασίματος)
- 8 Στήριγμα εξόδου αέρα
- 9 Καπάκι προστασίας από σκόνη
- 10 Προσάρτημα αναρρόφησης \*
- 11 Σωλήνας αναρρόφησης \*

\***Εξαρτήματα που απεικονίζονται ή περιγράφονται δεν περιέχονται στη στάνταρ συσκευασία. Για τον πλήρη κατάλογο εξαρτημάτων κοιτάτε το πρόγραμμα εξαρτημάτων.**

## Τεχνικά χαρακτηριστικά

Πολυλειαντήρας μπαταρίας	EasySander 12	
Αριθμός ευρετηρίου		3 603 J76 9..
Ονομαστική τάση	V=	10,8–12
Αριθμός στροφών χωρίς φορτίο	min <sup>-1</sup>	11000
Αριθμός ταλαντώσεων χωρίς φορτίο	min <sup>-1</sup>	22000
Επιφάνεια φύλλου λείανσης	cm <sup>2</sup>	104
Διάμετρος κύκλου ταλάντωσης	mm	1,2
Βάρος σύμφωνα με EPTA-Procedure 01:2014	kg	0,70
Επιτρεπτή θερμοκρασία περιβάλλοντος		
– κατά τη φόρτιση	°C	0 ... +45
– κατά τη λειτουργία* και κατά την αποθήκευση	°C	-20 ... +50
Συνιστούμενες μπαταρίες		PBA 10,8V... PBA 12V...
Συνιστούμενοι φορτιστές		AL 11... CV

\* Περιορισμένη ισχύς στις θερμοκρασίες < 0 °C

## Πληροφορίες για θόρυβο και δονήσεις

Τιμές εκπομπής θορύβου, υπολογισμένες κατά EN 60745-2-4.

Η χαρακτηριστική στάθμη ακουστικής πίεσης του ηλεκτρικού εργαλείου εξακριβώθηκε σύμφωνα με την καμπύλη A και είναι μικρότερη από 70 dB(A). Ανασφάλεια K = 3 dB.

Η στάθμη θορύβου κατά την εργασία μπορεί να ξεπεράσει τα 80 dB(A).

### Φοράτε ωτασπίδες!

Οι συνολικές τιμές κραδασμών  $a_h$  (άθροισμα ανυσμάτων τριών κατευθύνσεων) και ανασφάλεια K εξακριβώθηκαν σύμφωνα με το πρότυπο EN 60745-2-4:

$$a_h = 5,5 \text{ m/s}^2, K = 1,5 \text{ m/s}^2.$$

Η στάθμη κραδασμών που αναφέρεται σ' αυτές τις οδηγίες έχει μετρηθεί σύμφωνα με μια διαδικασία μέτρησης τυποποιημένη στο πρότυπο EN 60745 και μπορεί να χρησιμοποιηθεί για τη σύγκριση διαφόρων ηλεκτρικών εργαλείων. Είναι επίσης κατάλληλη για έναν προσωρινό υπολογισμό της επιβάρυνσης από τους κραδασμούς.

Η στάθμη κραδασμών που αναφέρεται αντιπροσωπεύει τις βασικές χρήσεις του ηλεκτρικού εργαλείου. Σε περίπτωση όμως που το ηλεκτρικό εργαλείο χρησιμοποιηθεί για άλλες εφαρμογές, με διαφορετικά ή αποκλίνοντα εξαρτήματα ή χωρίς επαρκή συντήρηση, τότε η στάθμη κραδασμών μπορεί να αποκλίνει και αυτή. Αυτό μπορεί να αυξήσει σημαντικά την επιβάρυνση από τους κραδασμούς κατά τη συνολική διάρκεια ολόκληρου του χρονικού διαστήματος που εργάζεσθε.

Για την ακριβή εκτίμηση της επιβάρυνσης από τους κραδασμούς θα πρέπει να λαμβάνονται επίσης υπόψη και οι χρόνοι κατά τη διάρκεια των οποίων το εργαλείο βρίσκεται εκτός λειτουργίας ή λειτουργεί, χωρίς όμως στην πραγματικότητα να χρησιμοποιείται. Αυτό μπορεί να μειώσει σημαντικά την επιβάρυνση από τους κραδασμούς κατά τη διάρκεια ολόκληρου του χρονικού διαστήματος που εργάζεσθε.

Γι' αυτό, πριν αρχίσει η δράση των κραδασμών, πρέπει να καθορίζετε συμπληρωματικά μέτρα ασφαλείας για την προστασία

του χειριστή όπως: Συντήρηση του ηλεκτρικού εργαλείου και των εξαρτημάτων που χρησιμοποιείτε, διατήρηση ζεστών των χειριών, οργάνωση της εκτέλεσης των διάφορων εργασιών.

## Συναρμολόγηση

► **Αφαιρέστε την μπαταρία από το ηλεκτρικό εργαλείο πριν από οποιαδήποτε εργασία στο ίδιο το ηλεκτρικό εργαλείο (π.χ. συντήρηση, αλλαγή εργαλείου κτλ.) καθώς και κατά την μεταφορά του και τη διαμόλυξη/την αποθήκευσή του.** Σε περίπτωση αθέλητης ενεργοποίησης του διακόπτη ON/OFF υπάρχει κίνδυνος τραυματισμού.

## Φόρτιση μπαταρίας (βλέπε εικόνα A)

► **Να χρησιμοποιείτε μόνο τους φορτιστές που αναφέρονται στη σελίδα εξαρτημάτων.** Μόνο αυτοί οι φορτιστές είναι εναρμονισμένοι με την μπαταρία ιόντων λιθίου (Li-Ionen) που χρησιμοποιείται στο ηλεκτρικό σας εργαλείο.

**Υπόδειξη:** Η μπαταρία παραδίδεται μερικώς φορτισμένη. Για να εξασφαλίσετε την πλήρη ισχύ της μπαταρίας πρέπει να την φορτίσετε στο φορτιστή πριν την χρησιμοποιήσετε για πρώτη φορά.

Η μπαταρία ιόντων λιθίου μπορεί να φορτιστεί ανά πάσα στιγμή. Η διακοπή της φόρτισης δεν βλάπτει την μπαταρία.

Η μπαταρία ιόντων λιθίου προστατεύεται από μια ολοκληρωτική εκφόρτιση από τη διάταξη «Electronic Cell Protection (ECP)». Όταν αδειώσει η μπαταρία το ηλεκτρικό εργαλείο αποζευγνύεται από μια προστατευτική διάταξη: Το εργαλείο δεν κινείται πλέον.

► **Μετά την αυτόματη απόζευξη του ηλεκτρικού εργαλείου μη συνεχίσετε να πατάτε το διακόπτη ON/OFF.** Η μπαταρία μπορεί να υποστεί ζημιά ή βλάβη.

**Υπόδειξη:** Σε περίπτωση που το ηλεκτρικό εργαλείο διακόψει αυτόματα τη λειτουργία του επειδή έχει εκφορτιστεί ή θερμανθεί υπερβολικά η μπαταρία, τότε θέστε το ηλεκτρικό εργαλείο εκτός λειτουργίας με το διακόπτη ON/OFF 2. Φορτίστε την μπαταρία ή, ανάλογα, αφήστε την να κρυώσει πριν θέσετε το ηλεκτρικό εργαλείο πάλι σε λειτουργία. Διαφορετικά μπορεί να υποστεί ζημιά η μπαταρία.

Για να αφαιρέσετε την μπαταρία **3** πατήστε τα πλήκτρα απομείωσης **4** και βγάλτε την μπαταρία από το ηλεκτρικό εργαλείο τραβώντας της από την πίσω πλευρά. **Μη χρησιμοποιήσετε βία.**

Δώστε προσοχή στις υποδείξεις απόσυρσης.

## Αναρρόφηση σκόνης/ροκανιδιών

► Η σκόνη από ορισμένα υλικά, π.χ. από μολυβδόχυες μογιές, από μερικά είδη ξύλου, από ορυκτά υλικά και από μέταλλα μπορεί να είναι ανθυγιεινή. Η επαφή με τη σκόνη ή/και η εισπνοή της μπορεί να προκαλέσει αλλεργικές αντιδράσεις ή/και ασθένειες των αναπνευστικών οδών του χρήστη ή τυχόν παρευρισκομένων ατόμων.

Ορισμένα είδη σκόνης, π.χ. σκόνη από ξύλο βελανιδιάς ή οξιάς θεωρούνται σαν καρκινογόνα, ιδιαίτερα σε συνδυασμό με διάφορα συμπληρωματικά υλικά που χρησιμοποιούνται στην κατεργασία ξύλων (ενώσεις χρωμίου, ξυλοπροστατευτικά μέσα). Η κατεργασία αμιαντογόνων υλικών επιτρέπει μόνο σε ειδικά κατασκευμένα άτομα.

- Να χρησιμοποιείτε κατά το δυνατό για το εκάστοτε υλικό την κατάλληλη αναρρόφηση.
- Να φροντίζετε για τον καλό αερισμό του χώρου εργασίας.
- Σας συμβουλεύουμε να φοράτε μάσκες αναπνευστικής προστασίας με φίλτρο κατηγορίας P2.

Να τηρείτε τις διατάξεις που ισχύουν στη χώρα σας για τα διάφορα υπό κατεργασία υλικά.

### ► Να αποφεύγετε τη δημιουργία συσώρευσης σκόνης στο χώρο που εργάζεστε. Οι σκόνες αναφλέγονται εύκολα.

#### Εξωτερική αναρρόφηση (βλέπε εικόνες Β – C)

Σας παρακαλούμε να κλείσετε το στήριγμα (το ρακόρ) αναρρόφησης όταν εργάζεσθε χωρίς αναρρόφηση σκόνης **8** με το πώμα προστασίας από σκόνη **9**.

Για να εργαστείτε με την αναρρόφηση σκόνης αφαιρέστε το πώμα προστασίας από σκόνη **9**. Τοποθετήστε το προσαρμοστικό αναρρόφησης **10** στο στήριγμα αναρρόφησης **8**. Στο προσαρμοστικό αναρρόφησης **10** μπορείτε να συνδέσετε ένα σωλήνα αναρρόφησης με διάμετρο 19 mm.

Μια επισκόπηση των συνδέσεων σε ένα απορροφητήρα σκόνης θα βρείτε στο τέλος αυτών των οδηγιών χειρισμού.

Ο απορροφητήρας σκόνης πρέπει να είναι κατάλληλος για το εκάστοτε υπό κατεργασία υλικό.

Για την αναρρόφηση ιδιαίτερα ανθυγιεινής, καρκινογόνου ή ξηρής σκόνης πρέπει να χρησιμοποιείτε ειδικούς απορροφητήρες σκόνης.

#### Αλλαγή φύλλου λείανσης (βλέπε εικόνα D)

Πριν τοποθετήσετε ένα νέο φύλλο λείανσης πρέπει να καθαρίσετε την πλάκα λείανσης **6** από τυχόν βρωμιές και σκόνες, π. χ. μ' ένα πινέλο.

Για να εξασφαλίσετε την άριστη αναρρόφηση σκόνης προσέξτε, οι τρύπες στο φύλλο λείανσης να ταυτιστούν με τις τρύπες στην πλάκα λείανσης.

Η πλάκα λείανσης **6** διαθέτει μια επιφάνεια αυτοπρόσφυσης χάρη στην οποία μπορούν να στερεωθούν απλά και γρήγορα τα φύλλα λείανσης με αυτοπρόσφυση.

Πριν τοποθετήσετε το φύλλο λείανσης **5** χτυπήστε την επιφάνεια της αυτοπρόσφυσης της πλάκας λείανσης **6** για να εξασφαλίσετε την καλύτερη δυνατή πρόσφυση.

Το ηλεκτρικό εργαλείο είναι εξοπλισμένο με 2 φύλλα λείανσης, τα οποία μπορούν να αλλαχθούν είτε και τα δυο μαζί είτε το καθένα χωριστά, ανάλογα με τον εκάστοτε βαθμό φθοράς.

► **Χρησιμοποιείτε το ηλεκτρικό εργαλείο μόνο όταν είναι συναρμολογημένα και τα δυο φύλλα λείανσης.**

► **Χρησιμοποιείτε πάντοτε φύλλα λείανσης που έχουν τη ίδια κόκκωση.**

Τοποθετήστε το φύλλο λείανσης **5** «πρόσωπο» σε μια πλευρά της πλάκας λείανσης **6**, θέστε στη συνέχεια ολόκληρο το φύλλο λείανσης επάνω στην πλάκα λείανσης και πατήστε το γερά για να στερεωθεί.

Για να αφαιρέσετε το φύλλο λείανσης **5** πιάστε το από μια άκρη του και τραβήξτε το από την πλάκα λείανσης **6**.

Μπορείτε να χρησιμοποιήσετε φύλλα λείανσης του τριβείου Δέλτα της Bosch.

Εξαρτήματα λείανσης όπως δέρμα/κετσές στίλβωσης στερεώνονται στην πλάκα λείανσης κατά τον ίδιο τρόπο.

## Επιλογή του φύλλου λείανσης

Προσφέρονται διάφορα φύλλα λείανσης, ανάλογα με το εκάστοτε υπό κατεργασία υλικό και την επιθυμητή αφαίρεση υλικού από την επιφάνειά του:

Κόκκωση	
Για την επεξεργασία όλων των υλικών, όπως ξύλο, μογιά, υλικό πλήρωσης, βερνίκι, σκληρό και μαλακό ξύλο, καθώς μοριοσανίδες και μέταλλο.	<b>40 – 180</b>
Για προλείανση π.χ. ακατέργαστων καδρονιών και σανίδων	χοντρή 40
Για επίπεδη λείανση και τη αφαίρεση μικρών ανωμαλιών	μέτρια 80, 120
Για την τελική λείανση και τη λειπολείανση σκληρών ξύλων	λεπτή 180

Για το φινιρίσμα ή για τη στίλβωση, ιδιαίτερα μετάλλων και ορυκτών υλικών χρησιμοποιείτε δέρμα/κετσέ στίλβωσης.

Υπάρχουν και χρησιμοποιούνται διάφορα είδη δέρματος και κετσέ στίλβωσης, ανάλογα με την επιθυμητή εικόνα (ποιότητα) της επιφάνειας του υπό κατεργασία τεμαχίου.

#### Αντικατάσταση της πλάκας λείανσης

Η πλάκα λείανσης **6** που περιέχεται στη συσκευασία αποτελείται από δυο τμήματα: τη βασική πλάκα και την ανταλλάξιμη μετωπική πλάκα. Η μετωπική πλάκα διαθέτει ένα στρώμα αυτοπρόσφυσης και μπορεί να αντικατασταθεί. Για να την αφαιρέσετε πιάστε την από μια γωνία της και τραβήξτε την για να βγει.

## Λειτουργία

### Εκκίνηση

#### Θέση σε λειτουργία κι εκτός λειτουργίας

Για να **θέσετε σε λειτουργία** το ηλεκτρικό εργαλείο ωθήστε το διακόπτη ON/OFF **2** προς τα εμπρός στη θέση «**1**».

Για να **θέσετε εκτός λειτουργίας** το ηλεκτρικό εργαλείο ωθήστε το διακόπτη ON/OFF **2** προς τα πίσω στη θέση «**0**».

Να θέτετε το ηλεκτρικό εργαλείο σε λειτουργία μόνο όταν πρόκειται να το χρησιμοποιήσετε. Έτσι εξοικονομείτε ενέργεια.

#### Ένδειξη κατάστασης φόρτισης μπαταρίας/ Ένδειξη υπερφόρτισης

Η ένδειξη κατάστασης φόρτισης μπαταρίας/ ένδειξη υπερφόρτισης **1** δείχνει την κατάσταση φόρτισης της μπαταρίας ή, ανάλογα, σηματοδοτεί την υπερφόρτιση, όταν το ηλεκτρικό εργαλείο είναι ενεργοποιημένο.

Φωτοδίοδος	Χωρητικότητα
Διαρκές πράσινο φως	≥ 30 %
Διαρκές κόκκινο φως	< 30 %

Όταν το φορτίο είναι αυξημένο η ένδειξη κατάστασης φόρτισης μπαταρίας/ ένδειξη υπερφόρτισης **1** αναβοσβήνει με χρώμα πράσινο. Αυτό σημαίνει ότι το ηλεκτρικό εργαλείο εργάζεται με υψηλό αριθμό στροφών επιτυγχάνοντας έτσι υψηλή αφαίρεση υλικού.



Όταν το ηλεκτρικό εργαλείο χρησιμοποιείται κανονικά δεν υπάρχει κίνδυνος να υπερφορτωθεί. Όταν το φορτίο αυξηθεί πάρα πολύ η ένδειξη κατάστασης φόρτισης μπαταρίας/ ένδειξη υπερφόρτισης **1** αναβοσβήνει 2 δευτερόλεπτα περίπου με χρώμα κόκκινο. Όταν η υπερφόρτιση διαρκέσει περισσότερο ο κινητήρας σταματά σιγά-σιγά εντός ενός δευτερολέπτου και η ένδειξη κατάστασης φόρτισης μπαταρίας/ ένδειξη υπερφόρτισης **1** αναβοσβήνει 5 δευτερόλεπτα περίπου με χρώμα κόκκινο.

Όταν ξεπεραστούν οι 70 °C, η επιτρεπτή θερμοκρασία της μπαταρίας δηλαδή, η ηλεκτρονική προστασία διακόπτει τη λειτουργία του ηλεκτρικού εργαλείου μέχρι η θερμοκρασία να επανέλθει στην άριστη περιοχή θερμοκρασίας. Η ένδειξη κατάστασης φόρτισης μπαταρίας/ ένδειξη υπερφόρτισης **1** αναβοσβήνει 5 δευτερόλεπτα περίπου με χρώμα κόκκινο.

**Υποδειξη:** Σε περίπτωση που το ηλεκτρικό εργαλείο διακόψει αυτόματα τη λειτουργία του επειδή έχει εκφορτιστεί ή θερμανθεί υπερβολικά η μπαταρία, τότε θέστε το ηλεκτρικό εργαλείο εκτός λειτουργίας με το διακόπτη ON/OFF **2**. Φορτώστε την μπαταρία ή, ανάλογα, αφήστε την να κρυώσει πριν θέσετε το ηλεκτρικό εργαλείο πάλι σε λειτουργία. Διαφορετικά μπορεί να υποστεί ζημιά η μπαταρία.

### Προστασία από ολοκληρωτική εκφόρτιση

Η «Electronic Cell Protection (ECP)» προστατεύει την μπαταρία ιόντων λιθίου από μια πλήρη εκφόρτιση. Όταν η μπαταρία αδειάσει το ηλεκτρικό εργαλείο αποσυνδέεται από μια προστατευτική διάταξη: Το ηλεκτρικό εργαλείο δεν κινείται πλέον και η ένδειξη κατάστασης φόρτισης μπαταρίας/ ένδειξη υπερφόρτισης **1** αναβοσβήνει 5 δευτερόλεπτα περίπου με χρώμα κόκκινο.

### Υποδείξεις εργασιών

► **Πριν αποθέσετε το ηλεκτρικό εργαλείο περιμένετε πρώτα να σταματήσει εντελώς να κινείται.**

Η ποσότητα αφαίρεσης υλικού κατά τη λείανση εξαρτάται κυρίως από την επιλογή του φύλλου λείανσης.

Μόνο άψογα φύλλα λείανσης έχουν καλή λειαντική απόδοση και προστατεύουν το ηλεκτρικό εργαλείο.

Η διάρκεια ζωής των φύλλων λείανσης αυξάνεται όταν εργάζεσθε ασκώντας ομοιόμορφη πίεση.

Για την άκρως ακριβή (σημειακή) λείανση γωνιών, ακμών και δυσπρόσιτων τομέων μπορείτε να εργαστείτε μόνο με μια γωνία ή ακμή της πλάκας λείανσης.

Μη χρησιμοποιήσετε ένα φύλλο λείανσης με το οποίο είχατε κατεργασεί μέταλλα για την κατεργασία άλλων υλικών.

Χρησιμοποιείτε μόνο τα γνήσια εξαρτήματα λείανσης από την Bosch.

## Συντήρηση και Service

### Συντήρηση και καθαρισμός

► **Αφαιρείτε την μπαταρία από το ηλεκτρικό εργαλείο πριν από οποιαδήποτε εργασία στο ίδιο το ηλεκτρικό εργαλείο (π.χ. συντήρηση, αλλαγή εργαλείου κτλ.) καθώς και κατά την μεταφορά του και τη διαφύλαξη/την αποθήκευσή του.** Σε περίπτωση αθέλγητης ενεργοποίησης του διακόπτη ON/OFF υπάρχει κίνδυνος τραυματισμού.

► **Διατηρείτε το ηλεκτρικό εργαλείο και τις σχισμές αερισμού καθαρές για να μπορείτε να εργάζεσθε καλά και ασφαλώς.**

Όταν η μπαταρία δε λειτουργεί πλέον παρακαλούμε να απευθυνθείτε σ' ένα εξουσιοδοτημένο κατάστημα Service για ηλεκτρικά εργαλεία της Bosch.

### Service και παροχή συμβουλών χρήσης

Το Service απαντά στις ερωτήσεις σας σχετικά με την επισκευή και τη συντήρηση του προϊόντος σας καθώς για τα κατάλληλα ανταλλακτικά:

**www.bosch-pt.com**

Η ομάδα παροχής συμβουλών της Bosch απαντά ευχαρίστως στις ερωτήσεις σας σχετικά με τα προϊόντα μας και τα ανταλλακτικά τους.

Δώστε σε όλες τις ερωτήσεις και παραγγελίες ανταλλακτικών οποσδήποτε το 10ψήφιο κωδικό αριθμό σύμφωνα με την πινακίδα τύπου του προϊόντος.

### Ελλάδα

Robert Bosch A.E.  
Εργείας 37  
19400 Κορωπί – Αθήνα  
Τηλ.: 210 5701258  
Φαξ: 210 5701283  
www.bosch.com  
www.bosch-pt.gr

ABZ Service A.E.  
Τηλ.: 210 5701380  
Φαξ: 210 5701607

### Μεταφορά

Οι περιεχόμενες μπαταρίες ιόντων λιθίου υπόκεινται στις απαιτήσεις των επικίνδυνων αγαθών. Οι μπαταρίες μπορούν να μεταφερθούν οδικώς από το χρήστη χωρίς άλλους όρους.

Όταν, όμως, οι μπαταρίες αποστέλλονται από τρίτους (π.χ. αεροπορικώς ή με εταιρία μεταφορών) πρέπει να τηρούνται διάφορες ιδιαίτερες απαιτήσεις για τη συσκευασία και τη σήμανση. Εδώ πρέπει, κατά την προετοιμασία του υπό αποστολή τεμαχίου, να ζητηθεί οποσδήποτε και η συμβουλή ενός ειδικού για επικίνδυνα αγαθά.

Να αποστέλλετε τις μπαταρίες μόνο όταν το περίβλημα είναι άθικτο. Να κολλάτε τις γυμνές επαφές με κολλητική ταινία και να συσκευάζετε την μπαταρία κατά τέτοιο τρόπο, ώστε αυτή να μην κουνιέται μέσα στη συσκευασία.

Παρακαλούμε να λαμβάνετε επίσης υπόψη σας και τυχόν πιο αυστηρές εθνικές διατάξεις.

### Απόσυρση



Τα ηλεκτρικά εργαλεία, οι μπαταρίες, τα εξαρτήματα και οι συσκευασίες πρέπει να ανακυκλώνονται με τρόπο φιλικό προς το περιβάλλον.

Μην ρίχνετε τα ηλεκτρικά εργαλεία και τις μπαταρίες στα απορρίμματα του σπιτιού σας!

**Mόνο για χώρες της ΕΕ:**

Σύμφωνα με την Κοινοτική Οδηγία 2012/19/ΕΕ τα άχρηστα ηλεκτρικά εργαλεία και σύμφωνα με την Κοινοτική Οδηγία 2006/66/ΕΚ οι χαλασμένες ή αναλωμένες μπαταρίες δεν είναι πλέον υποχρεωτικό να συλλέγονται ξεχωριστά για να ανακυκλωθούν με τρόπο φιλικό προς το περιβάλλον.

**Μπαταρίες/Επαναφορτιζόμενες μπαταρίες:****Li-Ion:**

Παρακαλούμε να δώσετε προσοχή στις υποδείξεις στο κεφάλαιο «Μεταφορά», σελίδα 65.

Τηρούμε το δικαίωμα αλλαγών.

## Türkçe

### Guvenlik Talimatı

**Elektrikli El Aletleri İçin Genel Uyarı Talimatı**

**⚠ UYARI** Bütün uyarıları ve talimat hükümlerini okuyun. Açıklanan uyarılara ve talimat hükümlerine uyulmadığı takdirde elektrik çarpmalarına, yangınlara ve/veya ağır yaralanmalara neden olunabilir.

**Bütün uyarıları ve talimat hükümlerini ileride kullanmak üzere saklayın.**

Uyarı ve talimat hükümlerinde kullanılan “Elektrikli El Aleti” kavramı, akım şebekesine bağlı (şebeke bağlantı kablosu ile) aletlerle akü ile çalışan aletleri (akım şebekesine bağlantısı olmayan aletler) kapsamaktadır.

**Çalışma yeri güvenliği**

- ▶ **Çalıştığınız yeri temiz tutun ve iyi aydınlatın.** Çalıştığınız yer düzensiz ise ve iyi aydınlatılmamışsa kazalar ortaya çıkabilir.
- ▶ **Yakınında patlayıcı maddeler, yanıcı sıvı, gaz veya tozların bulunduğu yerlerde elektrikli el aleti ile çalışmayın.** Elektrikli el aletleri, toz veya buharların tutuşmasına neden olabilecek kıvılcımlar çıkarırlar.
- ▶ **Elektrikli el aleti ile çalışırken çocukları ve başkalarını uzakta tutun.** Dikkatiniz dağılacak olursa aletin kontrolünü kaybedebilirsiniz.

**Elektrik Güvenliği**

- ▶ **Elektrikli el aletinin bağlantı fişi prize uymalıdır. Fişi hiçbir zaman değiştirmeyin. Korumucu topraklanmış elektrikli el aletleri ile birlikte adaptör fiş kullanmayın.** Değiştirilmemiş fiş ve uygun priz elektrik çarpma tehlikesini azaltır.
- ▶ **Borular, kalorifer petekleri, ısıtıcılar ve buzdolapları gibi topraklanmış yüzeylerle bedensel temasa gelmekten kaçının.** Bedeniniz topraklandığı anda büyük bir elektrik çarpma tehlikesi ortaya çıkar.

- ▶ **Aleti yağmur altında veya nemli ortamlarda bırakmayın.** Suyun elektrikli el aleti içine sızması elektrik çarpma tehlikesini artırır.
- ▶ **Elektrikli el aletini kablosundan tutarak taşımayın, kabloyu kullanarak asmayın veya kablodan çekerek fişi çıkarmayın. Kabloyu ısıdan, yağdan, keskin kenarlı cisimlerden veya aletin hareketli parçalarından uzak tutun.** Hasarlı veya dolaşmış kablo elektrik çarpma tehlikesini artırır.
- ▶ **Bir elektrikli el aleti ile açık havada çalışırken, mutlaka açık havada kullanılmaya uygun uzatma kablosu kullanın.** Açık havada kullanılmaya uygun uzatma kablosunun kullanılması elektrik çarpma tehlikesini azaltır.
- ▶ **Elektrikli el aletinin nemli ortamlarda çalıştırılması şartsa, mutlaka arıza akımı koruma şalteri kullanın.** Arıza akımı koruma şalterinin kullanımı elektrik çarpma tehlikesini azaltır.

**Kişilerin Güvenliği**

- ▶ **Dikkatli olun, ne yaptığınıza dikkat edin, elektrikli el aleti ile işinizi makul bir tempo ve yöntemle yürütün.** Yorgunsanız, aldığınız hapların, ilaçların veya alkolün etkisinde iseniz elektrikli el aletini kullanmayın. Aleti kullanırken bir anki dikkatsizlik önemli yaralanmalara neden olabilir.
- ▶ **Daima kişisel koruyucu donanım ve bir koruyucu gözlük kullanın.** Elektrikli el aletinin türü ve kullanımına uygun olarak; toz maskesi, kaymayan iş ayakkabıları, koruyucu kask veya koruyucu kulaklık gibi koruyucu donanım kullanımı yaralanma tehlikesini azaltır.
- ▶ **Aleti yanlışlıkla çalıştırmaktan kaçının. Akım ikmal şebekesine ve/veya aküye bağlamadan, elinize alıp taşımadan önce elektrikli el aletinin kapalı olduğundan emin olun.** Elektrikli el aletini parmağınız şalter üzerinde dururken taşırsanız ve alet açıkken fişi prize sokarsanız kazalara neden olabilirsiniz.
- ▶ **Elektrikli el aletini çalıştırmadan önce ayar aletlerini veya anahtarları aletten çıkarın.** Aletin dönen parçaları içinde bulunabilecek bir yardımcı alet yaralanmalara neden olabilir.
- ▶ **Çalışırken bedeniniz anormal durumda olmasın. Çalışırken duruşunuz güvenli olsun ve dengeyi her zaman koruyun.** Bu sayede aleti beklenmedik durumlarda daha iyi kontrol edebilirsiniz.
- ▶ **Uygun iş elbiseleri giyin. Geniş giysiler giymeyin ve takı takmayın. Saçlarınızı, giysilerinizi ve eldivenlerinizi aletin hareketli parçalarından uzak tutun.** Bol giysiler, uzun saçlar veya takılar aletin hareketli parçaları tarafından tutulabilir.
- ▶ **Toz emme donanımı veya toz tutma tertibatı kullanırken, bunların bağlı olduğundan ve doğru kullanıldığını emin olun.** Toz emme donanımının kullanımı tozdan kaynaklanabilecek tehlikeleri azaltır.

**Elektrikli el aletlerinin özenle kullanımı ve bakımı**

- ▶ **Aleti aşırı ölçüde zorlamayın. Yaptığınızı işe uygun elektrikli el aletleri kullanın.** Uygun performanslı elektrikli el aleti ile, belirlenen çalışma alanında daha iyi ve güvenli çalışırsınız.

- ▶ **Şalteri bozuk olan elektrikli el aletini kullanmayın.** Açılıp kapanamayan bir elektrikli el aleti tehlikelidir ve onarılmalıdır.
- ▶ **Alette bir ayarlama işlemine başlamadan ve/veya aküyü çıkarmadan önce, herhangi bir aksesuarı değiştirirken veya aleti elinizden bırakırken fişi prizden çekin.** Bu önlem, elektrikli el aletinin yanlışlıkla çalışmasını önler.
- ▶ **Kullanım dışı duran elektrikli el aletlerini çocukların ulaşamayacağı bir yerde saklayın. Aleti kullanmayı bilmeyen veya bu kullanım kılavuzunu okumayan kişilerin aletle çalışmasına izin vermeyin.** Deneyimsiz kişiler tarafından kullanıldığında elektrikli el aletleri tehlikelidir.
- ▶ **Elektrikli el aletinizin bakımını özenle yapın. Elektrikli el aletinizin kusursuz olarak işlev görmesini engelleyebilecek bir durumun olup olmadığını, hareketli parçaların kusursuz olarak işlev görüp görmediklerini ve sıkışıp sıkışmadıklarını, parçaların hasarlı olup olmadığını kontrol edin. Aleti kullanmaya başlamadan önce hasarlı parçaları onartın.** Birçok iş kazası elektrikli el aletlerinin kötü bakımından kaynaklanır.
- ▶ **Kesici uçları daima keskin ve temiz tutun.** Özenle bakımı yapılmış keskin kenarlı kesme uçlarının malzeme içinde sıkışma tehlikesi daha azdır ve daha rahat kullanım olanağı sağlarlar.
- ▶ **Elektrikli el aletini, aksesuarı, uçları ve benzerlerini, bu özel tip alet için öngörülen talimata göre kullanın. Bu sırada çalışma koşullarını ve yaptığınız işi dikkate alın.** Elektrikli el aletlerinin kendileri için öngörülen alanın dışında kullanılması tehlikeli durumlara neden olabilir.

#### Akülü aletlerin özenli bakımı ve kullanımı

- ▶ **Aküyü sadece üreticinin tavsiye ettiği şarj cihazı ile şarj edin.** Bir akünün şarjına uygun olarak üretilmiş şarj cihazı başka bir akünün şarjı için kullanılırsa yangın tehlikesi ortaya çıkar.
- ▶ **Sadece ilgili elektrikli el aleti için öngörülen aküleri kullanın.** Başka akülerin kullanımı yaralanmalara ve yangınlara neden olabilir.
- ▶ **Kullanılmayan aküyü büro ataçları, madeni bozuk paralar, anahtarlar, çiviler, vidalar veya metal nesnelere uzak tutun. Bunlar köprüleme yaparak kontaklara neden olabilir.** Akü kontakları arasındaki bir kısa devre yanmalara veya yangınlara neden olabilir.
- ▶ **Yanlış kullanım durumunda aküden sıvı dışarı sızabilir. Bu sıvı ile temasa gelmeyin. Yanlışlıkla temasa gelerseniz su ile iyice yıkayın. Eğer sıvı gözlerinize gelecek olursa hemen bir hekime başvurun.** Dışarı sızan akü sıvısı cilt tahrişlerine ve yanmalara neden olabilir.

#### Servis

- ▶ **Elektrikli el aletinizi sadece yetkili personele ve orijinal yedek parça kullanma koşulu ile onartın.** Bu sayede aletin güvenliğini sürekli hale getirirsiniz.

#### Zımpara makineleri için güvenlik talimatı

- ▶ **Bu elektrikli el aletini sadece kuru zımpara/taşlama işleri için kullanın.** Elektrikli el aletinin içine sızabilecek su, elektrik çarpması tehlikesini önemli ölçüde artırır.

- ▶ **Dikkat! Yangın tehlikesi! Zımparalanan malzemenin ve zımpara makinesinin aşırı ölçüde ısınmamasına dikkat edin. İşe ara vermeden önce her defasında toz haznesini boşaltın.** Toz torbası, mikro filtre, kağıt toz torbasındaki (veya filtre torbası ve elektrik süpürgesinin filtresindeki) zımpara tozu, elverişsiz koşullarda, örneğin metaller taşlanırken çıkan kıvılcımlar nedeniyle kendiliğinden tutuşabilir. Zımpara tozu lak, polüretan veya diğer kimyasal maddelerle karışırsa ve zımparalanan malzeme uzun süre çalışmadan dolayı ısırırsa tehlike daha da artar.
- ▶ **İş parçasını emniyete alın.** Bir germe tertibatı veya menegene ile sabitlenen iş parçası elle tutmaya oranla daha güvenli tutulur.

- ▶ **Aküyü açmayın.** Kısa devre tehlikesi vardır.



**Aküyü aşırı ölçüde ısınmaya karşı; örneğin sürekli güneş ışımına karşı ve ayrıca, ateşe, suya ve neme karşı koruyun.** Patlama tehlikesi vardır.

- ▶ **Hasar gördüklerinde veya usulüne uygun kullanılmadıklarında aküler buhar çıkarabilir. Çalıştığınız yeri havalandırın ve şikayet olursa hekime başvurun.** Akülerden çıkan buharlar nefes yollarını tahriş edebilir.
- ▶ **Aküyü sadece Bosch ürününüzle kullanın.** Aküyü ancak bu şekilde tehlikeli zorlanmalardan koruyabilirsiniz.
- ▶ **Çivi veya tornavida gibi sivri, keskin nesnelere veya dıştan kuvvet uygulamaları aküde hasara neden olabilir.** Akü içinde bir kısa devre oluşabilir ve akü yanabilir, duman çıkarabilir, patlayabilir veya aşırı ölçüde ısınabilir.

## Ürün ve işlev tanımı



**Bütün uyarıları ve talimat hükümlerini okuyun.** Açıklanan uyarılara ve talimat hükümlerine uyulmadığı takdirde elektrik çarpmalarına, yangınlara ve/veya ağır yaralanmalara neden olunabilir.

### Usulüne uygun kullanım

Bu alet; ahşap, macun ve laklı yüzeylerin kuru olarak zımparalanması ve polisajı için geliştirilmiştir. Bu alet özellikle profiller, köşeler ve erişilmesi zor olan yerlere çok uygundur.

### Şekli gösterilen elemanlar

Şekli gösterilen elemanların numaraları grafik sayfasındaki elektrikli el aleti resmindeki numaralarla aynıdır.

- 1 Akü şarj durumu göstergesi / Zorlanma göstergesi
- 2 Açma/kapama şalteri
- 3 Akü \*
- 4 Akü boşalma düğmesi \*
- 5 Zımpara kağıdı \*
- 6 Zımpara levhası
- 7 Tutamak (izolasyonlu tutamak yüzeyi)
- 8 Üfleme rakoru
- 9 Tozdan koruma kapağı
- 10 Emme adaptörü \*
- 11 Emme hortumu \*

\*Şekli gösterilen veya tanımlanan aksesuar standart teslimat kapsamında değildir. Aksesuarın tümünü aksesuar programımızda bulabilirsiniz.

## Teknik veriler

Akülü çok yönlü zımpara makinesi	EasySander 12	
Ürün kodu		3 603 J76 9..
Anma gerilimi	V=	10,8 – 12
Boştaki devir sayısı	dev/dak	11000
Boştaki titreşim sayısı	dev/dak	22000
Zımpara kağıdı yüzeyi	cm <sup>2</sup>	104
Titreşim dairesi çapı	mm	1,2
Ağırlığı EPTA-Procedure 01:2014'e göre	kg	0,70
İzin verilen ortam sıcaklığı		
– Şarjda	°C	0 ... +45
– İşletmede* ve depolamada	°C	-20 ... +50
Tavsiye edilen aküler		PBA 10,8V... PBA 12V...
Tavsiye edilen şarj cihazları		AL 11.. CV

\* < 0 °C sıcaklıklarda sınırlı performans

## Gürültü/Titreşim bilgisi

Gürültü emisyon değerleri EN 60745-2-4 uyarınca belirlenmektedir.

Aletin A olarak değerlendirilen ses basıncı seviyesi tipik olarak 70 dB(A)'dan düşüktür. Tolerans K = 3 dB.

Çalışma sırasında gürültü seviyesi 80 dB(A)'yı aşabilir.

### Koruyucu kulaklık kullanın!

Toplam titreşim değerleri  $a_h$  (üç yönün vektör toplamı) ve tolerans K, EN 60745-2-4 uyarınca:

$$a_h = 5,5 \text{ m/s}^2, K = 1,5 \text{ m/s}^2$$

Bu talimatta belirtilen titreşim seviyesi EN 60745'e göre normlandırılmış bir ölçme yöntemi ile tespit edilmiştir ve havalı aletlerin karşılaştırılmasında kullanılabilir. Bu değer geçici olarak titreşim seviyesinin tahmin edilmesine uygundur.

Belirtilen titreşim seviyesi elektrikli el aletinin temel kullanım alanlarını temsil eder. Ancak elektrikli el aleti başka kullanım alanlarında, farklı aksesuarla, farklı uçlarla kullanılırken veya yetersiz bakımla kullanılırken, titreşim seviyesi belirtilen değerden farklı olabilir. Bu da toplam çalışma süresi içindeki titreşim yükünü önemli ölçüde artırabilir.

Titreşim yükünü tam olarak tahmin edebilmek için aletin kapalı olduğu veya çalıştığı halde kullanılmadığı süreler de dikkate alınmalıdır. Bu, toplam çalışma süresi içindeki titreşim yükünü önemli ölçüde azaltabilir.

Titreşimin kullanıcıya bindirdiği yük için önceden ek güvenlik önlemleri alın. Örneğin: Elektrikli el aletinin ve uçların bakımı, ellerin sıcak tutulması, iş aşamalarının organize edilmesi.

## Montaj

► **Elektrikli el aletinde bir çalışma yapmadan önce (örneğin bakım, uç değiştirme vb.), aleti taşıırken ve saklarken her defasında aküyü alttan çıkarın.** Aletin açma/kapama şalterine yanlışlıkla basıldığında yaralanmalar ortaya çıkabilir.

## Akünün şarjı (Bakınız: Şekil A)

► **Sadece aksesuar sayfasında belirtilen şarj cihazlarını kullanın.** Sadece bu şarj cihazları elektrikli el aletinizde kullanılan Li-Ion akülere uygundur.

**Not:** Akü kısmı şarjlı olarak teslim edilir. Aküden tam performans elde edebilmek için ilk kullanımdan önce aküyü şarj cihazında tam olarak şarj edin.

Li-Ion aküler kullanım ömürleri kısalmadan istendiği zaman şarj edilebilir. Şarj işleminin kesilmesi aküye zarar vermez.

Li-Ion aküler "Electronic Cell Protection (ECP)" sistemi ile derin şarja karşı korumalıdır. Akü deşarj olduğunda elektrikli el aleti koruyucu kesme sistemi ile kapatılır: Elektrikli el aleti artık hareket etmez.

► **Elektrikli el aletiniz otomatik olarak kapandığında artık açma/kapama şalterine basmayın.** Aksi takdirde akü hasar görebilir.

**Not:** Elektrikli el aleti akü boşaldığı için veya aşırı ölçüde ısındığı için otomatik olarak kapanacak olursa, elektrikli el aletini açma/kapama şalteri 2 ile kapatın. Elektrikli el aletini tekrar çalıştırmadan önce aküyü şarj edin veya soğumaya bırakın. Aksi takdirde akü hasar görebilir.

Aküyü 3 çıkarmak için boşa alma düğmelerine 4 basın ve aküyü aşağı doğru elektrikli el aletinden çekerek çıkarın. **Bu sırada zor kullanmayın.**

Tasfiye konusundaki talimat hükümlerine uyun.

## Toz ve talaş emme

► Kurşun içeren boyalar, bazı ahşap türleri, mineraller ve metaller gibi maddeler işlenirken ortaya çıkan toz sağlığa zararlı olabilir. Bu tozlara temas etmek veya bu tozları solunmak allerjik reaksiyonlara ve/veya kullanıcının veya onun yakınındaki kişilerin nefes alma yollarındaki hastalıklara neden olabilir.

Kayın veya meşe gibi bazı ağaç tozları kanserojen etkiye sahiptir, özellikle de ahşap işleme sanayiinde kullanılan katkı maddeleri (kromat, ahşap koruyucu maddeler) ile birlikte. Asbest içeren malzemeler sadece uzmanlar tarafından işlenmelidir.

- Mümkün olduğu kadar işlediğiniz malzemeye uygun bir toz emme tertibatı kullanın.
- Çalışma yerinizi iyi bir biçimde havalandırın.
- P2 filtre sınıfı filtre takılı soluk alma maskesi kullanmanızı tavsiye ederiz.

İşlenen malzemelere ait ülkenizdeki geçerli yönetmelik hükümlerine uyun.

► **Çalıştığınız yerde tozun birikmesini önleyin.** Tozlar kolayca alevlenebilir.

## Harici toz emme (Bakınız: Şekiller B – C)

Toz emdirmeye yapmadan çalışırken lüften üfleme rakorunu 8 tozdan koruma kapağı 9 ile kapatın.

Toz emdirerek çalışmak için tozdan koruma kapağını çıkarın 9. Emme adaptörünü 10 üfleme rakoruna 8 takın. Emme adaptörüne 10 19 mm çaplı bir emme hortumu takılabilir.

Çeşitli elektrik süpürgelerine bağlantı hakkındaki bilgiyi bu kullanım kılavuzunun sonunda bulabilirsiniz.

Elektrik süpürgesi işlenen malzemeye uygun olmalıdır.

Özellikle sağlığa zararlı, kanserojen veya kuru tozları emdirir-ken özel elektrik süpürgesi (sanayi tipi elektrik süpürgesi) kullanın.

## Zımpara kağıdının değiştirilmesi (Bakınız: Şekil D)

Yeni bir zımpara kağıdı takmadan önce zımpara levhasındaki 6 toz ve kirleri temizleyin, örneğin bir fırça ile.

Toz emme işleminin optimal düzeyde kalmasına daima dikkat edin. Zımpara kağıdının delikleri zımpara levhasının deliklerinin tam üstüne gelmelidir.

Zımpara levhası 6, pıtrak tutturmalı zımpara kağıtlarının hızla ve basitçe tespit edilmesi için pıtrak tutturma sistemi ile donatılmıştır.

Optimal tutuşu sağlamak üzere yeni zımpara levhasına 6 zımpara kağıdını 5 takmadan önce pıtrak tutturma parçasını birkaç kez yere vurun.

Bu elektrikli el aleti 2 zımpara kağıdı ile donatılmış olup, aşınma durumuna göre bu zımpara kağıtları tek tek değiştirilebilir.

- Elektrikli el aletinizi daima iki zımpara kağıdı takılı durumda kullanın.
- Daima aynı kum kalınlığındaki zımpara kağıtları kullanın.

Zımpara kağıdını 5 zımpara levhasının 6 bir kenarına tam hizalı olarak yerleştirin, daha sonra zımpara kağıdını tam olarak zımpara levhası üzerine yatırın ve iyice bastırın.

Zımpara kağıdını 5 çıkarmak için bir ucundan tutun ve çekerek zımpara levhasından 6 çıkarın.

Bosch delta zımparanın zımpara kağıtlarını kullanabilirsiniz.

Zımpara yünü ve zımpara keçesi gibi zımpara aksesuarı da zımpara levhasına aynı yöntemle tespit edilir.

## Zımpara kağıdının seçilmesi

İşlenen malzemeye ve istenen üst yüzey kazıma performansı-na göre çok farklı zımpara kağıtları vardır:

	Kum kalınlığı
Ahşap, boya, macun, lak, sert ve yumuşak ahşap, yonga levha ve metal gibi her türlü malzemenin işlenmesi için.	40 – 180
Örneğin pürüzlü, planyalanmamış dilme ve tahtaların ön zımparası için	Kaba 40
Plan zımpara ve küçük iç diş büyüklükleri bulunan yüzeylerin işlenmesi için	Orta 80, 120
Sert ahşabın son ve ince zımparası için	İnce 180

Metal ve taşları sonradan işlemek veya polisaj için zımpara yünü ve zımpara keçesi kullanın.

İş parçası yüzeyinin istenen kalitesine göre çeşitli zımpara yünü ve zımpara keçesi vardır.

## Zımpara levhasının değiştirilmesi

Aletle birlikte teslim edilen zımpara levhası 6 iki parçadan oluşur: Temel levha ve değiştirilebilir ön levha. Ön levha pıtrak tutturma ile donatılmış olup, istendiğinde değiştirilebilir. Ön levhayı çıkarmak için ucundan tutun ve çekerek çıkarın.

## İşletim

### Çalıştırma

#### Açma/kapama

Elektrikli el aletini çalıştırmak için açma/kapama şaltesini 2 öne doğru "I" pozisyonuna itin.

Elektrikli el aletini kapatmak için açma/kapama şalterini 2 arkaya doğru "0" pozisyonuna itin.

Enerjiden tasarruf etmek için elektrikli el aletini sadece kullanacağımız zaman açın.

#### Akü şarj durumu göstergesi/Zorlanma göstergesi

Akü şarj durumu göstergesi /Zorlanma göstergesi 1 elektrikli el aleti açık durumda iken akünün şarj durumunu gösterir ve zorlanma durumunu sinyalle bildirir.

LED	Kapasitesi
Sürekli yeşil ışık	≥ 30%
Sürekli kırmızı ışık	< 30%

Yüksek yük altında çalışırken akü şarj durumu göstergesi / zorlanma göstergesi 1 yeşil olarak yanıp söner. Bu, elektrikli el aletinin yüksek bir titreşim sayısı ile çalıştığını ve yüksek miktarda kazıma yaptığını gösterir.

Usulüne uygun olarak kullanıldığında elektrikli el aleti aşırı ölçüde zorlanmaz. Aşırı zorlanma durumunda akü şarj durumu göstergesi / zorlanma göstergesi 1 yaklaşık 2 saniye kadar kırmızı olarak yanıp söner. Aşırı zorlanma daha uzun sürecek olursa, motor bir saniye içinde kademeli olarak stop eder ve akü şarj durumu göstergesi / zorlanma göstergesi 1 yaklaşık 5 saniye kadar kırmızı olarak yanıp söner.

70 °C 'lik izin verilen akü sıcaklığı aşıllacak olursa, sıcaklık tek-rar işletme sıcaklığı aralığına ininceye kadar elektrikli el aletinin elektronik sistemi aleti durdurur. Akü şarj durumu göstergesi / zorlanma göstergesi 1 yaklaşık 5 saniye kırmızı olarak yanıp söner.

**Not:** Elektrikli el aleti akü boşaldığı için veya aşırı ölçüde ısındığı için otomatik olarak kapanacak olursa, elektrikli el aletini açma/kapama şalteri 2 ile kapatın. Elektrikli el aletini tekrar çalıştırmadan önce aküyü şarj edin veya soğumaya bırakın. Aksi takdirde akü hasar görebilir.

#### Derin şarj emniyeti

Lityum iyon akü "Electronic Cell Protection (ECP)" sistemi el derin deşarja karşı korunur. Akü boşaldığında elektrikli el aleti koruyucu devre üzerinden durdurulur: Uç artık hareket etmez ve akü şarj durumu göstergesi / zorlanma göstergesi 1 yaklaşık 5 saniye süre ile kırmızı olarak yanıp söner.

### Çalışırken dikkat edilecek hususlar

- Elinizden bırakmadan önce elektrikli el aletinin tam olarak durmasını bekleyin.

Zımparalama işlemindeki kazıma performansı büyük ölçüde uygun zımpara kağıdının seçilmesine bağlıdır.

Sadece kusursuz zımpara kağıtları iyi bir performans sağlar ve elektrikli el aletini korur.

Zımpara kağıtlarının kullanım ömrünü uzatmak için eşit ve mal-kul bastırma kuvveti ile çalışmaya dikkat edin.

Köşeler, kenarlar ve zor ulaşılan yerlerde noktası noktasına zımpara yapmak için zımpara levhasının sadece ucu veya bir kenarı ile çalışabilirsiniz.

Metal malzeme için kullandığınız zımpara kağıtlarını başka malzemeler için kullanmayın.

Sadece orijinal Bosch zımpara aksesuarı kullanın.

## Bakım ve servis

### Bakım ve temizlik

► **Elektrikli el aletinde bir çalışma yapmadan önce (örneğin bakım, uç değiştirme vb.), aleti taşıırken ve saklar-ken her defasında aküyü alttan çıkarın.** Aletin açma/ka-pama şalterine yanlışlıkla basıldığında yaralanmalar ortaya çıkabilir.

► **İyi ve güvenli çalışabilmek için elektrikli el aletini ve ha-valandırma deliklerini daima temiz tutun.**

Akü artık işlev görmüyorsa lütfen Bosch elektrikli el aletleri için yetkili bir servise başvurun.

### Müşteri hizmeti ve uygulama danışmanlığı

Müşteri hizmeti ürününüzün onarım, bakım ve yedek parçalarına ilişkin sorularınızı yanıtladılır. Demonte görünüşler ve yedek parçalara ilişkin ayrıntılı bilgiyi aşağıdaki Web sayfasında bulabilirsiniz:

**www.bosch-pt.com**

Bosch uygulama danışmanlığı ekibi ürünlerimize ve ilgili aksesuarla ilişkin sorularınızda size memnuniyetle yardımcı olur.

Bütün başvuru ve yedek parça siparişlerinizde ürünün tip etiketi üzerindeki 10 haneli ürün kodunu mutlaka belirtin.

**Sadece Türkiye için geçerlidir:** Bosch genel olarak yedek parçaları 7 yıl hazır tutar.

### Türkçe

Bosch Sanayi ve Ticaret A.Ş.  
Aydınevler Mah. İnönü Cad. No:20

Ofis Park A Blok  
34854 Kucukyali/Maltepe  
Tel.: 444 80 10

Fax: +90 216 432 00 82  
E-Mail: iletisim@bosch.com.tr

İdeal Eletronik Bobinaj  
Yeni San. Sit. Cami arkası No: 67  
Aksaray

Tel.: 0382 2151939  
Tel.: 0382 2151246

Bulsan Elektrik  
İstanbul Cad. Devrez Sok. İstanbul Çarşısı  
No: 48/29 İskitler

Ankara  
Tel.: 0312 3415142  
Tel.: 0312 3410203

Faz Makine Bobinaj  
Sanayi Sit. 663 Sok. No: 18

Antalya  
Tel.: 0242 3465876  
Tel.: 0242 3462885

Örsel Bobinaj  
1. San. Sit. 161. Sok. No: 21  
Denizli  
Tel.: 0258 2620666

Bulut Elektrik  
İstasyon Cad. No: 52/B Devlet Tiyatrosu Karşısı  
Elazığ  
Tel.: 0424 2183559

Körfez Elektrik  
Sanayi Çarşısı 770 Sok. No: 71  
Erzincan  
Tel.: 0446 2230959

Ege Elektrik  
İnönü Bulvarı No: 135 Muğla Makasarası Fethiye  
Fethiye  
Tel.: 0252 6145701

Değer İş Bobinaj  
İsmetpaşa Mah. İlk Belediye Başkan Cad. 5/C Şahinbey  
Gaziantep  
Tel.: 0342 2316432

Çözüm Bobinaj  
İsmetpaşa Mah. Eski Şahinbey Belediyesi altı Cad. No: 3/C  
Gaziantep  
Tel.: 0342 2319500

Onarım Bobinaj  
Raifpaşa Cad. No: 67 İskenderun  
Hatay  
Tel.: 0326 6137546

Günşah Otomotiv  
Beylikdüzü Sanayi Sit. No: 210 Beylikdüzü  
İstanbul  
Tel.: 0212 8720066

Aygem  
10021 Sok. No: 11 AOSB Çiğli  
İzmir  
Tel.: 0232 3768074

Sezmen Bobinaj  
Ege İş Merkezi 1201/4 Sok. No: 4/B Yenişehir  
İzmir  
Tel.: 0232 4571465

Ankaralı Elektrik  
Eski Sanayi Bölgesi 3. Cad. No: 43  
Kayseri  
Tel.: 0352 3364216

Asal Bobinaj  
Eski Sanayi Sitesi Barbaros Cad. No: 24  
Samsun  
Tel.: 0362 2289090

Üstündağ Elektrikli Aletler  
Nusretiye Mah. Boyacılar Aralığı No: 9  
Tekirdağ  
Tel.: 0282 6512884

### Nakliye

Alet içindeki lityum iyon (Li-Ion) aküler tehlikeli madde taşıma yönetmeliği hükümlerine tabidir. Aküler başka bir yükümlülük olmaksızın kullanıcı tarafından caddeler üzerinde taşınabilir.

Üçüncü kişiler eliyle yollanma durumunda (örneğin hava yolu ile veya nakliye şirketleri ile) paketleme ve etiketlemeye ilişkin özel hükümlere uyulmalıdır. Bu nedenle gönderi paketlenirken bir tehlikeli madde uzmanından yardım alınmalıdır.

Aküleri sadece ve ancak gövdelerinde hasar yoksa gönderin. Açık kontakları kapatın ve aküyü ambalaj içinde hareket etmeyecek biçimde paketleyin.

Lütfen olası ek ulusal yönetmelik hükümlerine de uyun.

## Tasfiye



Elektrikli el aletleri, aküler, aksesuar ve ambalaj malzemesi çevre dostu yeniden kazanım merkezine gönderilmelidir.

Elektrikli el aletlerini ve aküleri/bataryaları evsel çöplerinin içine atmayın!

### Sadece AB üyesi ülkeler için:



2012/19/EU yönetmeliği uyarınca kullanım ömrünü tamamlamış elektrikli el aletleri ve 2006/66/EC yönetmeliği uyarınca arızalı veya kullanım ömrünü tamamlamış aküler/bataryalar ayrı ayrı toplanmak ve çevre dostu tasfiye için bir geri dönüşüm merkezine yollanmak zorundadır.

### Aküler/Bataryalar:



#### Li-Ion:

Lütfen bölüm "Nakliye", sayfa içindeki uyarılara uyun 70.

Değişiklik haklarımız saklıdır.

# Polski

## Wskazówki bezpieczeństwa

### Ogólne przepisy bezpieczeństwa dla elektronarzędzi

**OSTRZEŻENIE** Należy przeczytać wszystkie wskazówki i przepisy. Błędy w przestrzeganiu poniższych wskazań mogą spowodować porażenie prądem, pożar i/lub ciężkie obrażenia ciała.

**Należy starannie przechowywać wszystkie przepisy i wskazówki bezpieczeństwa dla dalszego zastosowania.**

Użyte w poniższym tekście pojęcie »elektonarzędzie« odnosi się do elektronarzędzi zasilanych energią elektryczną z sieci (z przewodem zasilającym) i do elektronarzędzi zasilanych akumulatorami (bez przewodu zasilającego).

### Bezpieczeństwo miejsca pracy

► **Stanowisko pracy należy utrzymywać w czystości i dobrze oświetlone.** Nieporządek w miejscu pracy lub nieoświetlona przestrzeń robocza mogą być przyczyną wypadków.

► **Nie należy pracować tym elektronarzędziem w otoczeniu zagrożonym wybuchem, w którym znajdują się np. łatwopalne ciecze, gazy lub pyły.** Podczas pracy elektronarzędziem wytwarzają się iskry, które mogą spowodować zapłon.

► **Podczas użytkowania urządzenia zwrócić uwagę na to, aby dzieci i inne osoby postronne znajdowały się w bezpiecznej odległości.** Odwrócenie uwagi może spowodować utratę kontroli nad narzędziem.

### Bezpieczeństwo elektryczne

► **Wtyczka elektronarzędzia musi pasować do gniazda. Nie wolno zmieniać wtyczki w jakikolwiek sposób. Nie wolno używać wtyków adapterowych w przypadku elektronarzędzi z uziemieniem ochronnym.** Niezmienione wtyczki i pasujące gniazda zmniejszają ryzyko porażenia prądem.

► **Należy unikać kontaktu z uziemionymi powierzchniami jak rury, grzejniki, piece i lodówki.** Ryzyko porażenia prądem jest większe, gdy ciało użytkownika jest uziemione.

► **Urządzenie należy zabezpieczyć przed deszczem i wilgocią.** Przedostanie się wody do elektronarzędzia podwyższa ryzyko porażenia prądem.

► **Nigdy nie należy używać przewodu do innych czynności. Nigdy nie należy nosić elektronarzędzia, trzymając je za przewód, ani używać przewodu do zawieszenia urządzenia; nie wolno też wyciągać wtyczki z gniazdka pociągając za przewód. Przewód należy chronić przed wysokimi temperaturami, należy go trzymać z dala od oleju, ostrych krawędzi lub ruchomych części urządzenia.** Uszkodzone lub splątane przewody zwiększają ryzyko porażenia prądem.

► **W przypadku pracy elektronarzędziem pod gołym niebem, należy używać przewodu przedłużającego, dostosowanego również do zastosowań zewnętrznych.** Użycie właściwego przedłużacza (dostosowanego do pracy na zewnątrz) zmniejsza ryzyko porażenia prądem.

► **Jeżeli nie da się uniknąć zastosowania elektronarzędzia w wilgotnym otoczeniu, należy użyć wyłącznika ochronnego różnicowo-prądowego.** Zastosowanie wyłącznika ochronnego różnicowo-prądowego zmniejsza ryzyko porażenia prądem.

### Bezpieczeństwo osób

► **Podczas pracy z elektronarzędziem należy zachować ostrożność, każdą czynność wykonywać uważnie i z rozważą. Nie należy używać elektronarzędzia, gdy jest się zmęczonym lub będąc pod wpływem narkotyków, alkoholu lub lekarstw.** Moment nieuwagi przy użyciu elektronarzędzia może stać się przyczyną poważnych urazów ciała.

► **Należy nosić osobiste wyposażenie ochronne i zawsze okulary ochronne.** Noszenie osobistego wyposażenia ochronnego – maski przeciwpyłowej, obuwia z podeszwami przeciwpoślizgowymi, kasku ochronnego lub środków ochrony słuchu (w zależności od rodzaju i zastosowania elektronarzędzia) – zmniejsza ryzyko obrażeń ciała.

- ▶ **Należy unikać niezamierzonego uruchomienia narzędzia. Przed włożeniem wtyczki do gniazdka i/lub podłączeniem do akumulatora, a także przed podniesieniem lub przeniesieniem elektronarzędzia, należy upewnić się, że elektronarzędzie jest wyłączone.** Trzymanie palca na wyłączniku podczas przenoszenia elektronarzędzia lub podłączenie do prądu ruchomego narzędzia, może stać się przyczyną wypadków.
- ▶ **Przed włączeniem elektronarzędzia, należy usunąć narzędzia nastawcze lub klucze.** Narzędzie lub klucz, znajdujący się w ruchomych częściach urządzenia mogą doprowadzić do obrażeń ciała.
- ▶ **Należy unikać nienaturalnych pozycji przy pracy. Należy dbać o stabilną pozycję przy pracy i zachowanie równowagi.** W ten sposób możliwa będzie lepsza kontrola elektronarzędzia w nieprzewidzianych sytuacjach.
- ▶ **Należy nosić odpowiednie ubranie. Nie należy nosić luźnego ubrania ani biżuterii. Włosy, ubranie i rękawice należy trzymać z daleka od ruchomych części.** Luźne ubranie, biżuteria lub długie włosy mogą zostać wciągnięte przez ruchome części.
- ▶ **Jeżeli istnieje możliwość zamontowania urządzeń odsysających i wychwytyjących pył, należy upewnić się, że są one podłączone i będą prawidłowo użyte.** Użycie urządzenia odsysającego pył może zmniejszyć zagrożenie pyłami.

#### Prawidłowa obsługa i eksploatacja elektronarzędzi

- ▶ **Nie należy przeciążać urządzenia. Do pracy używać należy elektronarzędzia, które są do tego przewidziane.** Odpowiednio dobranym elektronarzędziem pracuje się w danym zakresie wydajności lepiej i bezpieczniej.
- ▶ **Nie należy używać elektronarzędzia, którego włącznik/wyłącznik jest uszkodzony.** Elektronarzędzie, którego nie można włączyć lub wyłączyć jest niebezpieczne i musi zostać naprawione.
- ▶ **Przed regulacją urządzenia, wymianą osprzętu lub po zaprzestaniu pracy narzędziem, należy wyciągnąć wtyczkę z gniazda i/lub usunąć akumulator.** Ten środek ostrożności zapobiega niezamierzonemu włączeniu się elektronarzędzia.
- ▶ **Nieużywane elektronarzędzia należy przechowywać w miejscu niedostępnym dla dzieci. Nie należy udostępniać narzędzia osobom, które go nie znają lub nie przeczytały niniejszych przepisów.** Używane przez niedoświadczone osoby elektronarzędzia są niebezpieczne.
- ▶ **Konieczna jest należyta konserwacja elektronarzędzia. Należy kontrolować, czy ruchome części urządzenia działają bez zarzutu i nie są zablokowane, czy części nie są pęknięte lub uszkodzone w taki sposób, który miałby wpływ na prawidłowe działanie elektronarzędzia. Uszkodzone części należy przed użyciem urządzenia oddać do naprawy.** Wiele wypadków spowodowanych jest przez niewłaściwą konserwację elektronarzędzi.
- ▶ **Należy stale dbać o ostrość i czystość narzędzi tnących.** O wiele rzadziej dochodzi do zakleszczenia się narzędzia tnącego, jeżeli jest ono starannie utrzymane. Zadbane narzędzia łatwiej się też prowadzą.

- ▶ **Elektronarzędzia, osprzęt, narzędzia pomocnicze itd. należy używać zgodnie z niniejszymi zaleceniami. Uwzględnić należy przy tym warunki i rodzaj wykonywanej pracy.** Niezgodne z przeznaczeniem użycie elektronarzędzia może doprowadzić do niebezpiecznych sytuacji.

#### Prawidłowa obsługa i eksploatacja narzędzi akumulatorowych

- ▶ **Akumulatory należy ładować tylko w ładowarkach, zalecanych przez producenta.** W przypadku użycia ładowarki, przystosowanej do ładowania określonego rodzaju akumulatorów, w sposób niezgodny z przeznaczeniem, istnieje niebezpieczeństwo pożaru.
- ▶ **W elektronarzędziach można używać jedynie przewidzianych do tego celu akumulatorów.** Użycie innych akumulatorów może spowodować obrażenia ciała i zagrożenie pożarem.
- ▶ **Nieużywany akumulator należy trzymać z dala od spinnaczy, monet, kluczy, gwoździ, śrub lub innych małych przedmiotów metalowych, które mogłyby spowodować zmostkowanie styków.** Zwarcie pomiędzy stykami akumulatora może spowodować oparzenia lub pożar.
- ▶ **Przy niewłaściwym użyciu możliwe jest wydostanie się elektrolitu z akumulatora. Należy unikać kontaktu z nim, a w przypadku niezamierzonego zetknięcia się z elektrolitem, należy umyć dane miejsce ciała wodą. Jeżeli ciecz dostała się do oczu, należy dodatkowo skonsultować się z lekarzem.** Elektrolit może doprowadzić do podrażnienia skóry lub oparzeń.

#### Serwis

- ▶ **Naprawę elektronarzędzia należy zlecić jedynie wykwalifikowanemu fachowcowi i przy użyciu oryginalnych części zamiennych.** To gwarantuje, że bezpieczeństwo urządzenia zostanie zachowane.

#### Wskazówki dotyczące bezpieczeństwa pracy z szlifierkami

- ▶ **Elektronarzędzie należy używać jedynie do szlifowania na sucho.** Przeniknięcie wody do elektronarzędzia podwyższa ryzyko porażenia prądem.
- ▶ **Uwaga, niebezpieczeństwo pożaru! Należy unikać przegrzania się szlifowanego materiału i szlifierki. Przed przestojami w pracy należy zawsze opróżnić pojemnik na pył.** W niesprzyjających warunkach, np. pod wpływem iskrzenia powstałego podczas szlifowania metali, może dojść do samozapalenia się pyłu szlifierskiego w workach, mikrofiltrach, papierowych pojemnikach na pył, a także w pojemnikach i adapterach systemu odpylającego. Zwiększone niebezpieczeństwo istnieje, gdy pył taki zmieszany jest z resztkami lakieru, poliuretanu lub innymi chemicznymi materiałami, a materiał szlifowany jest po długiej obróbce rozgrzany.
- ▶ **Należy zabezpieczyć obrabiany przedmiot.** Zamocowanie obrabianego przedmiotu w urządzeniu mocującym lub imadle jest bezpieczniejsze niż trzymanie go w rękę.
- ▶ **Nie otwierać akumulatora.** Istnieje niebezpieczeństwo zwarcia.





**Akumulator należy chronić przed wysokimi temperaturami, np. przed stałym nasłonecznieniem, przed ogniem, wodą i wilgocią.** Istnieje zagrożenie wybuchem.

- ▶ **W przypadku uszkodzenia i niewłaściwego użytkowania akumulatora może dojść do wydzielania się gazów. Wywietrzć pomieszczenie i w razie dolegliwości skonsultować się z lekarzem.** Gazy mogą uszkodzić drogi oddechowe.
- ▶ **Akumulator należy używać tylko w połączeniu z wyrobem firmy Bosch, dla którego został on przewidziany.** Tylko w ten sposób można uniknąć przeciążenia, które jest niebezpieczne dla akumulatora.
- ▶ **Ostre przedmioty, takie jak na przykład gwoździe lub śrubokręt, a także działanie sił zewnętrznych mogą spowodować uszkodzenie akumulatora.** Może wówczas dojść do zwarcia wewnętrznego akumulatora i do jego przepalenia, eksplozji lub przegrzania.

## Opis urządzenia i jego zastosowania



**Należy przeczytać wszystkie wskazówki i przepisy.** Błędy w przestrzeganiu poniższych wskazówek mogą spowodować porażenie prądem, pożar i/lub ciężkie obrażenia ciała.

### Użycie zgodne z przeznaczeniem

Urządzenie jest przeznaczone do szlifowania i polerowania na sucho drewna, masy szpachlowej oraz powierzchni lakierowanych. W szczególności polecane jest do szlifowania i polerowania profili, narożników oraz miejsc trudno dostępnych.

### Przedstawione graficznie komponenty

Numeracja przedstawionych graficznie komponentów odnosi się do schematu elektronarzędzia na stronach graficznych.

- 1 Wskaźnik naładowania akumulatora / wskaźnik przeciążeniowy
- 2 Włącznik/wyłącznik
- 3 Akumulator \*
- 4 Przycisk odblokowujący akumulator \*
- 5 Papier ścierny \*
- 6 Płyta szlifierska
- 7 Rękojeść (pokrycie gumowe)
- 8 Króciec wydmuchowy
- 9 Osłona przeciwpyłowa
- 10 Adapter odsysający \*
- 11 Wąż odsysający \*

\*Przedstawiony na rysunkach lub opisany w instrukcji użytkownika osprzęt nie wchodzi w skład wyposażenia standardowego. Kompletny asortyment wyposażenia dodatkowego można znaleźć w naszym katalogu osprzętu.

## Dane techniczne

Akumulatorowa szlifierka uniwersalna	EasySander 12	
Numer katalogowy		3 603 J76 9..
Napięcie znamionowe	V=	10,8–12
Prędkość obrotowa bez obciążenia	min <sup>-1</sup>	11 000
Ilość drgań bez obciążenia	min <sup>-1</sup>	22 000
Powierzchnia papieru ściernego	cm <sup>2</sup>	104
Przekrój obwodu drgania	mm	1,2
Ciężar odpowiednio do EPTA-Procedure 01:2014	kg	0,70
Dopuszczalna temperatura otoczenia		
– podczas ładowania	°C	0 ... +45
– podczas pracy* i podczas przechowywania	°C	-20 ... +50
Zalecane akumulatory		PBA 10,8V... PBA 12V...
Zalecane ładowarki		AL 11.. CV

\* ograniczona wydajność przy temperaturze < 0 °C

### Informacja na temat hałasu i wibracji

Emisja hałasu została określona zgodnie z EN 60745-2-4.

Typowe dla tego urządzenia wartości poziomu ciśnienia akustycznego skorygowanego charakterystyką częstotliwościowo-wąską A są mniejsze niż 70 dB(A). Niepewność pomiaru K = 3 dB.

Poziom mocy akustycznej może podczas pracy przekroczyć 80 dB(A).

### Należy stosować środki ochrony słuchu!

Wartości łączne drgań  $a_h$  (suma wektorowa z trzech kierunków) i niepewność pomiaru K oznaczone zgodnie z normą EN 60745-2-4 wynoszą:  
 $a_h = 5,5 \text{ m/s}^2$ ,  $K = 1,5 \text{ m/s}^2$ .

Poziom drgań podany w tych wskazówkach został pomierzony zgodnie z wymaganiami normy EN 60745 dotyczącej procedury pomiarów i można go użyć do porównywania elektronarzędzi. Można go też użyć do wstępnej oceny ekspozycji na drgania.

Podany poziom drgań jest reprezentatywny dla podstawowych zastosowań elektronarzędzia. Jeżeli elektronarzędzie użyte zostanie do innych zastosowań, z innymi narzędziami roboczymi, z różnym osprzętem, a także jeśli nie będzie wystarczająco konserwowane, poziom drgań może odbiegać od podanego. Podane powyżej przyczyny mogą spowodować podwyższenie ekspozycji na drgania podczas całego czasu pracy.

Aby dokładnie ocenić ekspozycję na drgania, trzeba wziąć pod uwagę także okresy, gdy urządzenie jest wyłączone, lub gdy jest wprawdzie włączone, ale nie jest używane do pracy. W ten sposób łączna (obliczana na pełny wymiar czasu pracy) ekspozycja na drgania może okazać się znacznie niższa.

Należy wprowadzić dodatkowe środki bezpieczeństwa, mające na celu ochronę operatora przed skutkami ekspozycji na drgania, np.: konserwacja elektronarzędzia i narzędzi roboczych, zabezpieczenie odpowiedniej temperatury rąk, ustalenie kolejności operacji roboczych.

## Montaż

- ▶ **Przed wszystkimi pracami przy elektronarzędziu (np. dogład, wymiana narzędzi itd.) jak i przed jego transportem i składowaniem należy wyjąć akumulator z elektronarzędzia.** Przy niezamierzonym uruchomieniu włącznika/wyłącznika istnieje niebezpieczeństwo obrażeń.

## Ładowanie akumulatora (zob. rys. A)

- ▶ **Stosować należy tylko ładowarki wyszczególnione na stronach z osprzętem dodatkowym.** Tylko te ładowarki dostosowane są do ładowania zastosowanego w elektronarzędziu akumulatora litowo-jonowego.

**Wskazówka:** W momencie dostawy akumulator jest naładowany częściowo. Aby zagwarantować wykorzystanie najwyższej wydajności akumulatora, należy przed pierwszym użyciem całkowicie naładować akumulator w ładowarce.

Akumulator litowo-jonowy można doładować w dowolnej chwili, nie powodując tym skrócenia jego żywotności. Przerwanie procesu ładowania nie niesie za sobą ryzyka uszkodzenia ogniw akumulatora.

Dzięki systemowi elektronicznej ochrony ogniw – »Electronic Cell Protection (ECP)« – akumulator litowo-jonowy jest zabezpieczony przed głębokim rozładowaniem. Przy rozładowanym akumulatorze elektronarzędzie zostaje wyłączone przez układ ochronny – narzędzie robocze nie porusza się.

- ▶ **Po automatycznym wyłączeniu elektronarzędzia nie naciskać ponownie włącznika.** Może to doprowadzić do uszkodzenia akumulatora.

**Wskazówka:** Jeżeli elektronarzędzie wyłącza się w sposób automatyczny z powodu rozładowanego lub przegrzanego akumulatora, należy wyłączyć elektronarzędzie za pomocą włącznika/wyłącznika **2**. Naładować akumulator lub odczekać do jego ochłodzenia się, przed ponownym włączeniem elektronarzędzia. W przeciwnym wypadku może dojść do uszkodzenia akumulatora.

W celu wyjęcia akumulatora **3** należy przycisnąć przycisk odblokowujący **4** i wyciągnąć akumulator z elektronarzędzia do tyłu. **Nie należy przy tym używać siły.**

Przestrzegać wskazówek dotyczących usuwania odpadów.

## Odsysanie pyłów/wiórów

- ▶ Pyły niektórych materiałów, na przykład powłok malarskich z zawartością ołowiu, niektórych gatunków drewna, minerałów lub niektórych rodzajów metalu, mogą stanowić zagrożenie dla zdrowia. Bezpośredni kontakt fizyczny z pyłami lub przedostanie się ich do płuc może wywołać reakcje alergiczne i/lub choroby układu oddechowego operatora lub osób znajdujących się w pobliżu. Niektóre rodzaje pyłów, np. dębiny lub buczyny uważane są za rakotwórcze, szczególnie w połączeniu z substancjami do obróbki drewna (chromiany, impregnaty do drewna). Materiały, zawierające azbest mogą być obrabiane jedynie przez odpowiednio przeszkolony personel.
  - W razie możliwości należy stosować odsysanie pyłu dostosowane do rodzaju obrabianego materiału.

- Należy zawsze dbać o dobrą wentylację stanowiska pracy.
- Zaleca się noszenie maski przeciwpyłowej z pochłanianiem klasy P2.

Należy stosować się do aktualnie obowiązujących w danym kraju przepisów, regulujących zasady obchodzenia się z materiałami przeznaczonymi do obróbki.

- ▶ **Należy unikać gromadzenia się pyłu na stanowisku pracy.** Pyły mogą się z łatwością zapalić.

## Odsysanie zewnętrzne (patrz szkice B – C)

Przy braku rozwiązania z systemu odsysania pyłu należy zamknąć króciec wydechowy **8**, nakładając na niego osłonę przeciwpyłową **9**.

Korzystając z systemu odsysania pyłu, należy usunąć osłonę przeciwpyłową **9**. Założyć adapter odsysający **10** na króciec wydechowy **8**. Do adaptera odsysającego **10** można podłączyć wąż odsysający o średnicy 19 mm.

Zestawienie odkurzaczy, które można podłączyć do elektronarzędzia, znajduje się na końcu niniejszej instrukcji obsługi. Odkurzacze musi być dostosowany do rodzaju obrabianego materiału.

Do odsysania szczególnie niebezpiecznych dla zdrowia pyłów rakotwórczych należy używać odkurzacza specjalnego.

## Wymiana papieru ściernego (zob. rys. D)

Przed nałożeniem nowego arkusza papieru ściernego należy płytę szlifierską **6** oczyścić od zanieczyszczeń i pyłu, np. używając pędzelka.

W celu zagwarantowania optymalnego odsysania pyłów należy uważać na to, by odziurkowanie w papierze ściernym zgadzało się z otworami na płycie szlifierskiej.

Płyta szlifierska **6** wyposażona jest w włókninę zaczepną, umożliwiającą szybkie i łatwe zamocowanie papieru ściernego z mocowaniem na rzepę.

Aby osiągnąć optymalną przyczepność, należy wytrząść włókninę zaczepną płyty szlifierskiej **6** przed zamocowaniem papieru ściernego **5**.

Elektronarzędzie jest wyposażone w 2 papiery ścierne, które w zależności od stopnia zużycia można wymieniać również pojedynczo.

- ▶ **Używać elektronarzędzia wyłącznie wtedy, gdy zamocowane są obydwa papiery ścierne.**
- ▶ **Należy używać tylko papierów ściernych o takiej samej grubości ziarna.**

Przyłożyć papier ścierny **5** z jednej strony płyty szlifierskiej **6**, tak aby ściśle do niej przylegał, i mocno go docisnąć do płyty. Aby zdjąć papier ścierny **5** należy chwycić jeden jego koniec i odciągnąć od płyty szlifierskiej **6**.

Można używać papierów ściernych przeznaczonych do szlifierek Bosch Delta.

Osprzęt szlifierski, np. włóknina czy filc polerski, mocuje się na płycie szlifierskiej w identyczny sposób jak papier ścierny.

## Wybór papieru ściernego

W zależności od rodzaju obrabianego materiału i pożądanego stopnia usuwania materiału, do dyspozycji stoją różne rodzaje papieru ściernego:

Zuziarnienie		
Do obróbki wszystkich materiałów takich jak: drewno, farba, wypełniacze, lakier, drewno twarde i miękkie, a także do obróbki płyt wiórowych i metalu		<b>40 – 180</b>
Do szlifowania wstępnego, np. chropowatych, nieostruganych belek i desek	grubo-ziarniste	40
Do szlifowania płaskiego i do wyrównania mniejszych nierówności	średnio-ziarniste	80, 120
Do szlifowania wykańczającego i precyzyjnego twardego drewna	drobno-ziarniste	180

W celu doszlifowania ew. wypolerowania zwłaszcza metalu lub kamienia należy użyć włókniny lub filcu polerskiego. W zależności od żądanej jakości obróbki powierzchni, należy używać różnych rodzajów włóknin i filców polerskich.

## Wymiana płyty szlifierskiej

Załączona w dostawie płyta szlifierska **6** składa się z dwóch części: płyty podstawowej i wymiennej płyty przedniej. Płyta przednia wyposażona jest w tkaninę z mocowaniem na rzepy i można ją wymieniać. Aby zdemontować płytę przednią, należy uchwycić ją za jeden z rogów i pociągnąć.

## Praca

### Uruchamianie

#### Włączenie/wyłączenie

W celu **włączenia** elektronarzędzia, należy przesunąć włącznik/wyłącznik **2** do przodu na pozycję „I”.

W celu **wyłączenia** elektronarzędzia, należy przesunąć włącznik/wyłącznik **2** do tyłu na pozycję „0”.

Aby zaoszczędzić energię elektryczną, elektronarzędzie należy włączać tylko wówczas, gdy jest ono używane.

#### Wskaźnik naładowania akumulatora / wskaźnik przeciążeniowy

Wskaźnik naładowania akumulatora / wskaźnik przeciążeniowy **1** ukazuje przy włączonym elektronarzędziu stan naładowania akumulatora oraz sygnalizuje przeciążenie.

Wskaźnik LED	Pojemność
Światło ciągle zielone	≥ 30%
Światło ciągle czerwone	< 30%

Podczas pracy z podwyższonym obciążeniem, wskaźnik naładowania akumulatora / wskaźnik przeciążeniowy **1** miga kolorem zielonym. W ten sposób sygnalizowana jest praca elektronarzędzia z wyższą prędkością oscylacyjną i zwiększoną ilością usuwanego materiału.

Stosowanego zgodnie z przeznaczeniem elektronarzędzia nie da się przeciążyć. Zbyt silne obciążenie sygnalizowane jest

miganiem wskaźnika naładowania akumulatora / wskaźnika przeciążeniowego **1** przez ok. 2 sekundy na czerwono. Dłuższe przeciążenie powoduje zatrzymanie się silnika w czasie jednej sekundy, a wskaźnik naładowania akumulatora / wskaźnik przeciążeniowy **1** miga przez ok. 5 sekund na czerwono.

W przypadku przekroczenia dopuszczalnego zakresu temperatury roboczej wynoszącego 70 °C, system elektroniczny elektronarzędzia wyłącza je automatycznie, aż do powrotu elektronarzędzia do optymalnego zakresu temperatury roboczej. Wskaźnik naładowania akumulatora / wskaźnik przeciążeniowy **1** miga przez ok. 5 sekund na czerwono.

**Wskazówka:** Jeżeli elektronarzędzie wyłącza się w sposób automatyczny z powodu rozładowanego lub przegrzanego akumulatora, należy wyłączyć elektronarzędzie za pomocą włącznika/wyłącznika **2**. Naładować akumulator lub odczekać do jego ochłodzenia się, przed ponownym włączeniem elektronarzędzia. W przeciwnym wypadku może dojść do uszkodzenia akumulatora.

### Ochrona przed głębokim rozładowaniem

Dzięki systemowi elektronicznej ochrony ogniw »Electronic Cell Protection (ECP)« akumulator litowo-jonowy jest zabezpieczony przed głębokim rozładowaniem. Przy rozładowanym akumulatorze następuje wyłączenie elektronarzędzia przez układ ochrony. Narzędzie robocze przestaje się poruszać, a wskaźnik naładowania akumulatora / wskaźnik przeciążeniowy **1** miga przez ok. 5 sekund na czerwono.

### Wskazówki dotyczące pracy

► **Przed odłożeniem elektronarzędzia należy odczekać aż do momentu, gdy znajduje się ono w bezruchu.**

Wydajność usuwania materiału przy szlifowaniu uzależniona jest głównie od rodzaju papieru ściernego.

Jedynie papier ścierny, znajdujący się w nienagannym stanie zapewni wysoką wydajność usuwania materiału i oszczędza elektronarzędzie.

Należy pracować z równomiernym naciskiem, aby przedłużyć żywotność papieru ściernego.

W celu dokładnego oszlifowania narożników, krawędzi oraz miejsc trudnodostępnych można szlifować również samym wierchołkiem lub krawędzią płyty szlifierskiej.

Nie należy używać papieru ściernego, którym obrabiano metal do obróbki innych materiałów.

Należy używać jedynie oryginalnego osprzętu do szlifowania firmy Bosch.

## Konserwacja i serwis

### Konserwacja i czyszczenie

► **Przed wszystkimi pracami przy elektronarzędziu (np. doгляд, wymiana narzędzi itd.) jak i przed jego transportem i składowaniem należy wyjąć akumulator z elektronarzędzia.** Przy niezamierzonym uruchomieniu włącznika/wyłącznika istnieje niebezpieczeństwo obrażeń.

► **Aby zapewnili bezpieczną i wydajną pracę, elektronarzędzie i szczeliny wentylacyjne należy utrzymywać w czystości.**

W razie awarii akumulatora należy zwrócić się do autoryzowanego serwisu elektronarzędzi Bosch.

### Obsługa klienta oraz doradztwo dotyczące użytkowania

W punkcie obsługi klienta można uzyskać odpowiedzi na pytania dotyczące napraw i konserwacji nabytego produktu, a także dotyczące części zamiennych. Rysunki rozłożeniowe oraz informacje dotyczące części zamiennych można znaleźć również pod adresem:

**www.bosch-pt.com**

Nasz zespół doradztwa dotyczącego użytkowania odpowie na wszystkie pytania związane z produktami firmy Bosch oraz ich osprzętem.

Przy wszystkich zgłoszeniach oraz zamówieniach części zamiennych konieczne jest podanie 10-cyfrowego numeru katalogowego, znajdującego się na tabliczce znamionowej produktu.

#### Polska

Robert Bosch Sp. z o.o.

Serwis Elektronarzędzi

Ul. Szyszkowa 35/37

02-285 Warszawa

Na [www.bosch-pt.pl](http://www.bosch-pt.pl) znajdują Państwo wszystkie szczegóły dotyczące usług serwisowych online.

Tel.: 22 7154460

Faks: 22 7154441

E-Mail: [bsc@pl.bosch.com](mailto:bsc@pl.bosch.com)

Infolinia Działu Elektronarzędzi: 801 100900

(w cenie połączenia lokalnego)

E-Mail: [elektronarzedzia.info@pl.bosch.com](mailto:elektronarzedzia.info@pl.bosch.com)

[www.bosch.pl](http://www.bosch.pl)

#### Transport

Załączone w dostawie akumulatory litowo jonowe podlegają wymaganiom przepisów dotyczących towarów niebezpiecznych. Akumulatory mogą być transportowane drogą lądową przez użytkownika bez konieczności spełnienia jakichkolwiek dalszych warunków.

W przypadku przesyłki przez osoby trzecie (np. transport drogą powietrzną lub za pośrednictwem firmy spedycyjnej) należy dostosować się do szczególnych wymogów dotyczących opakowania i znaczenia towaru. W takim wypadku podczas przygotowywania towaru do wysyłki należy skonsultować się z ekspertem d/s towarów niebezpiecznych.

Akumulatory można wysyłać tylko wówczas, gdy ich obudowa nie jest uszkodzona. Odsłonięte styki należy zakleić, a akumulator zapakować w taki sposób, aby nie mógł on się poruszać (presuwać) w opakowaniu.

Należy wziąć też pod uwagę ewentualne przepisy prawa krajowego.

### Usuwanie odpadów



Elektronarzędzia, akumulatory, osprzęt i opakowanie należy oddać do powtórnego przetworzenia zgodnie z obowiązującymi przepisami w zakresie ochrony środowiska.

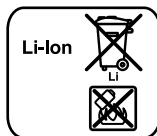
Elektronarzędzia i akumulatora/baterii nie wolno wyrzucać do odpadów domowych!

#### Tylko dla państw należących do UE:



Zgodnie z europejską wytyczną 2012/19/UE, niezdatne do użytku elektronarzędzia, a zgodnie z europejską wytyczną 2006/66/WE uszkodzone lub zużyte akumulatory/baterie, należy zbierać osobno i doprowadzić do ponownego przetworzenia zgodnie z zasadami ochrony środowiska.

#### Akumulatory/Baterie:



#### Li-Ion:

Proszę stosować się do wskazówek, znajdujących się w rozdziale »Transport«, str. 76.

Zastrzega się prawo dokonywania zmian.

## Česky

### Bezpečnostní upozornění

#### Všeobecná varovná upozornění pro elektronářadí



#### VAROVÁNÍ Čtěte všechna varovná upozornění a pokyny.

Zanedbání při dodržování varovných upozornění a pokynů mohou mít za následek zásah elektrickým proudem, požár a/nebo těžká poranění.

#### Všechna varovná upozornění a pokyny do budoucna uschovejte.

Ve varovných upozorněních použitý pojem „elektronářadí“ se vztahuje na elektronářadí provozované na el. síti (se síťovým kabelem) a na elektronářadí provozované na akumulátoru (bez síťového kabelu).

#### Bezpečnost pracovního místa

##### ► Udržujte Vaše pracovní místo čisté a dobře osvětlené.

Nepořádek nebo neosvětlené pracovní oblasti mohou vést k úrazům.

##### ► S elektronářadím nepracujte v prostředí ohroženém explozí, kde se nacházejí hořlavé kapaliny, plyny nebo prach.

Elektronářadí vytváří jiskry, které mohou prach nebo páry zapálit.

##### ► Děti a jiné osoby udržujte při použití elektronářadí daleko od Vašeho pracovního místa.

Při rozptýlení můžete ztratit kontrolu nad strojem.

## Elektrická bezpečnost

- ▶ **Připojovací zástrčka elektronářadí musí lícovat se zásuvkou. Zástrčka nesmí být žádným způsobem upravena. Společně s elektronářadím s ochranným uzemněním nepoužívejte žádné adaptérové zástrčky.** Neupravené zástrčky a vhodné zásuvky snižují riziko zásahu elektrickým proudem.
- ▶ **Zabraňte kontaktu těla s uzemněnými povrchy, jako např. potrubí, topení, sporáky a chladničky.** Je-li Vaše tělo uzemněno, existuje zvýšené riziko zásahu elektrickým proudem.
- ▶ **Chraňte stroj před deštěm a vlhkem.** Vniknutí vody do elektronářadí zvyšuje nebezpečí zásahu elektrickým proudem.
- ▶ **Dbejte na účel kabelu, nepoužívejte jej k nošení či zavěšení elektronářadí nebo k vytáhnutí zástrčky ze zásuvky. Udržujte kabel daleko od tepla, oleje, ostrých hran nebo pohyblivých dílů stroje.** Poškozené nebo spletené kabely zvyšují riziko zásahu elektrickým proudem.
- ▶ **Pokud pracujete s elektronářadím venku, použijte pouze takové prodlužovací kabely, které jsou způsobilé i pro venkovní použití.** Použití prodlužovacího kabelu, jež je vhodný pro použití venku, snižuje riziko zásahu elektrickým proudem.
- ▶ **Pokud se nelze vyhnout provozu elektronářadí ve vlhkém prostředí, použijte proudový chránič.** Nasazení proudového chrániče snižuje riziko zásahu elektrickým proudem.

## Bezpečnost osob

- ▶ **Buďte pozorní, dávejte pozor na to, co děláte a přistupujte k práci s elektronářadím rozumně. Nepoužívejte žádné elektronářadí pokud jste unaveni nebo pod vlivem drog, alkoholu nebo léků.** Moment nepozornosti při použití elektronářadí může vést k vážným poraněním.
- ▶ **Noste osobní ochranné pomůcky a vždy ochranné brýle.** Nošení osobních ochranných pomůcek jako maska proti prachu, bezpečnostní obuv s protiskluzovou podrážkou, ochranná přilba nebo sluchátka, podle druhu nasazení elektronářadí, snižují riziko poranění.
- ▶ **Zabraňte neúmyslnému uvedení do provozu. Přesvědčte se, že je elektronářadí vypnuté dříve než jej uchopíte, poneseťe či připojíte na zdroj proudu a/nebo akumulátor.** Máte-li při nošení elektronářadí prst na spínači nebo pokud stroj připojíte ke zdroji proudu zapnutý, pak to může vést k úrazům.
- ▶ **Než elektronářadí zapnete, odstraňte seřizovací nástroje nebo šroubováky.** Nástroj nebo klíč, který se nachází v otáčivém dílu stroje, může vést k poranění.
- ▶ **Vyvarujte se abnormálního držení těla. Zajistěte si bezpečný postoj a udržujte vždy rovnováhu.** Tím můžete elektronářadí v neočekávaných situacích lépe kontrolovat.
- ▶ **Noste vhodný oděv. Nenoste žádný volný oděv nebo šperky. Vlasy, oděv a rukavice udržujte daleko od pohyblivých se dílů.** Volný oděv, šperky nebo dlouhé vlasy mohou být zachyceny pohyblivými se díly.

- ▶ **Lze-li namontovat odsávací či zachycující přípravky, přesvědčte se, že jsou připojeny a správně použity.** Použití odsávání prachu může snížit ohrožení prachem.

## Svědomitě zacházení a používání elektronářadí

- ▶ **Stroj nepřetěžujte. Pro svou práci použijte k tomu určené elektronářadí.** S vhodným elektronářadím budete pracovat v udané oblasti výkonu lépe a bezpečněji.
- ▶ **Nepoužívejte žádné elektronářadí, jehož spínač je vadný.** Elektronářadí, které nelze zapnout či vypnout je nebezpečné a musí se opravit.
- ▶ **Než provedete seřízení stroje, výměnu dílů příslušenství nebo stroj odložíte, vytáhněte zástrčku ze zásuvky a/nebo odstraňte akumulátor.** Toto preventivní opatření zabrání neúmyslnému zapnutí elektronářadí.
- ▶ **Uchovávejte nepoužívané elektronářadí mimo dosah dětí. Nenechte stroj používat osobám, které se strojem nejsou seznámeny nebo nečetly tyto pokyny.** Elektronářadí je nebezpečné, je-li používáno nezkušenými osobami.
- ▶ **Pečujte o elektronářadí svědomitě. Zkontrolujte, zda pohyblivé díly stroje bezvadně fungují a nevzpříčují se, zda díly nejsou zlomené nebo poškozené tak, že je omezena funkce elektronářadí. Poškozené díly nechte před nasazením stroje opravit.** Mnoho úrazů má příčinu ve špatně udržovaném elektronářadí.
- ▶ **Řezné nástroje udržujte ostré a čisté.** Pečlivě ošetřované řezné nástroje s ostrými řeznými hranami se méně vzpříčují a dají se lehčeji vést.
- ▶ **Používejte elektronářadí, příslušenství, nasazovací nástroje apod. podle těchto pokynů. Respektujte přitom pracovní podmínky a prováděnou činnost.** Použití elektronářadí pro jiné než určující použití může vést k nebezpečným situacím.

## Svědomitě zacházení a používání akumulátorového nářadí

- ▶ **Akumulátory nabíjejte pouze v nabíječce, která je doporučena výrobcem.** Pro nabíječku, která je vhodná pro určitý druh akumulátorů, existuje nebezpečí požáru, je-li používána s jinými akumulátory.
- ▶ **Do elektronářadí používejte pouze k tomu určené akumulátory.** Použití jiných akumulátorů může vést k poraněním a požárům.
- ▶ **Nepoužívaný akumulátor uchovávejte mimo kancelářské sponky, mince, klíče, hřebíky, šrouby nebo jiné drobné kovové předměty, které mohou způsobit přemostění kontaktů.** Zkrat mezi kontakty akumulátoru může mít za následek opálení nebo požár.
- ▶ **Při špatném použití může z akumulátoru vytéci kapalina. Zabraňte kontaktu s ní. Při náhodném kontaktu opláchněte místo vodou. Pokud kapalina vnikne do očí, navštivte navíc i lékaře.** Vytékající akumulátorová kapalina může způsobit podráždění pokožky nebo popálení.

## Servis

- ▶ **Nechte Vaše elektronářadí opravit pouze kvalifikovaným odborným personálem a pouze s originálními náhradními díly.** Tím bude zajištěno, že bezpečnost stroje zůstane zachována.

## Bezpečnostní upozornění pro brusky

- ▶ **Elektronářadí používejte pouze pro suché broušení.**  
Vniknutí vody do elektrického stroje zvyšuje riziko elektrického úderu.
- ▶ **Pozor, nebezpečí požáru! Zabraňte přehřátí broušeného materiálu a brusky. Před pracovními přestávkami vždy vyprázdněte nádobu s prachem.** Brusný prach v prachovém sáčku, mikrofiltru, papírovém sáčku (nebo ve filtračním sáčku popř. filtru vysavače) se může za nepříznivých podmínek jako je odlet jisker při broušení kovů, samovznítit. Zvláštní nebezpečí vzniká, je-li brusný prach smíchán se zbytky polyuretanů nebo jinými chemickými látkami a broušený materiál je po dlouhé práci horký.
- ▶ **Zajistěte obrobek.** Obrobek pevně uchycený upínacím přípravkem nebo svěrákem je držen bezpečněji než Vaší rukou.
- ▶ **Neotvírejte akumulátor.** Existuje nebezpečí zkratu.



**Chraňte akumulátor před horkem, např. i před trvalým slunečním zářením, ohněm, vodou a vlhkostí.** Existuje nebezpečí výbuchu.

- ▶ **Při poškození a nesprávném použití akumulátoru mohou vystupovat páry. Privádějte čerstvý vzduch a při potížích vyhledejte lékaře.** Páry mohou dráždit dýchací cesty.
- ▶ **Akumulátor používejte pouze ve spojení s Vaším výrobcem Bosch.** Jen tak bude akumulátor chráněn před nebezpečným přetížením.
- ▶ **Špičatými předměty, jako např. hřebíky nebo šroubováky, nebo působením vnější síly může dojít k poškození akumulátoru.** Uvnitř může dojít ke zkratu a akumulátor může začít hořet, může z něj unikat kouř, může vybuchnout nebo se přehřát.

## Popis výrobku a specifikací



**Čtěte všechna varovná upozornění a pokyny.** Zanedbání při dodržování varovných upozornění a pokynů mohou mít za následek úraz elektrickým proudem, požár a/nebo těžká poranění.

### Určené použití

Stroj je určen k broušení za sucha a k leštění dřeva, tmelu a též lakovaných povrchů. Je zvláště vhodný pro profily, rohy nebo těžko přístupná místa.

### Zobrazené komponenty

Číslování zobrazených komponent se vztahuje na zobrazení elektronářadí na grafické straně.

- 1 Ukazatel stavu nabití akumulátoru / ukazatel přetížení
- 2 Spínač
- 3 Akumulátor \*
- 4 Odjišťovací tlačítko akumulátoru \*
- 5 Brusný list \*
- 6 Brusná deska
- 7 Rukojeť (izolovaná plocha rukojeti)

- 8 Výfukové hrdlo
- 9 Protiprachový ochranný kryt
- 10 Odsávací adaptér \*
- 11 Odsávací hadice \*

\* Zobrazené nebo popsané příslušenství nepatří k standardnímu obsahu dodávky. Kompletní příslušenství naleznete v našem programu příslušenství.

### Technická data

Akumulátorová multibruska	EasySander 12	
Objednací číslo		3 603 J76 9..
Jmenovité napětí	V=	10,8–12
Otáčky naprázdno	min <sup>-1</sup>	11 000
Počet kmitů při volnoběhu	min <sup>-1</sup>	22 000
Plocha brusného listu	cm <sup>2</sup>	104
Průměr oscilační kružnice	mm	1,2
Hmotnost podle EPTA-Procedure 01:2014	kg	0,70
Povolená teplota prostředí		
– při nabíjení	°C	0 ... +45
– při provozu* a při skladování	°C	-20 ... +50
Doporučené akumulátory		PBA 10,8V... PBA 12V...
Doporučené nabíječky		AL 11.. CV

\* Omezený výkon při teplotách < 0 °C

### Informace o hluku a vibracích

Hodnoty hlučnosti zjištěny podle EN 60745-2-4.

Vážená hodnota hladiny akustického tlaku stroje A je typicky menší než 70 dB(A). Nepřesnost K = 3 dB.

Hladina hluku může při práci překročit 80 dB(A).

#### Noste chrániče sluchu!

Celkové hodnoty vibrací  $a_h$  (vektorový součet tří os) a nepřesnost K stanoveny podle EN 60745-2-4:

$$a_h = 5,5 \text{ m/s}^2, K = 1,5 \text{ m/s}^2.$$

V těchto pokynech uvedená úroveň vibrací byla změřena podle měřících metod normovaných v EN 60745 a může být použita pro vzájemné porovnání elektronářadí. Hodí se i pro předběžný odhad zatížení vibracemi.

Uvedená úroveň vibrací reprezentuje hlavní použití elektronářadí. Pokud se ovšem bude elektronářadí používat pro jiné práce, s odlišným příslušenstvím, s jinými nástroji nebo s nedostatečnou údržbou, může se úroveň vibrací lišit. To může zatížení vibracemi po celou pracovní dobu zřetelně zvýšit. Pro přesný odhad zatížení vibracemi by měly být zohledněny i doby, v nichž je nářadí vypnuté nebo sice běží, ale fakticky se nepoužívá. To může zatížení vibracemi po celou pracovní dobu zřetelně zredukovat.

Stanovte dodatečná bezpečnostní opatření k ochraně obsluhy před účinky vibrací, jako je např. údržba elektronářadí a nástrojů, udržování teplých rukou, organizace pracovních procesů.

## Montáž

► **Před každou prací na elektronářadí (např. údržba, výměna nástrojů apod.) a též při jeho přepravě a uskladnění vyjměte akumulátor.** Při neúmyslném stlačení spínače existuje nebezpečí poranění.

### Nabíjení akumulátoru (viz obr. A)

► **Používejte pouze nabíječky uvedené na straně příslušenství.** Jen tyto nabíječky jsou sladěny s akumulátorem Li-ion použitým u Vašeho elektronářadí.

**Upozornění:** Akumulátor se expeduje částečně nabitý. Pro zaručení plného výkonu akumulátoru jej před prvním nasazením v nabíječce zcela nabijte.

Akumulátor Li-ion lze bez zkrácení životnosti kdykoli nabít. Přerušování procesu nabíjení nepoškozuje akumulátor.

Akumulátor Li-ion je díky „Electronic Cell Protection (ECP)“ chráněn proti hlubokému vybití. Při vybitém akumulátoru bude elektronářadí chráničem vypnuto: nasazený nástroj se už nebude pohybovat.

► **Po automatickém vypnutí elektronářadí už spínač dál nestlačujte.** Akumulátor se může poškodit.

**Upozornění:** Vypne-li se elektronářadí automaticky kvůli vybitému nebo přehřátému akumulátoru, pak elektronářadí spínačem **2** vypněte. Dříve než elektronářadí opět zapnete, akumulátor nabijte resp. nechte jej vychladnout. Jinak se může akumulátor poškodit.

K odejmutí akumulátoru **3** stlačte odjišťovací tlačítka **4** a vytáhněte akumulátor z elektronářadí dozadu. **Nepoužívejte při tom žádné násilí.**

Dbejte upozornění k zpracování odpadu.

### Odsávání prachu/třísek

► Prach materiálů jako olovoobsahující nátěry, některé druhy dřeva, minerálů a kovu mohou být zdraví škodlivé. Kontakt s prachem nebo vdechnutí mohou vyvolat alergické reakce a/nebo onemocnění dýchacích cest obsluhy nebo v blízkosti se nacházejících osob.

Určitý prach jako dubový nebo bukový prach je pokládán za karcinogenní, zvláště ve spojení s přídatnými látkami pro ošetření dřeva (chromát, ochranné prostředky na dřevo). Materiál obsahující azbest smějí opracovávat pouze specialisté.

- Pokud možno používejte pro daný materiál vhodné odsávání prachu.
- Pečujte o dobré větrání pracovního prostoru.
- Je doporučeno nosit ochrannou dýchací masku s třídním filtrem P2.

Dbejte ve Vaší zemi platných předpisů pro opracovávané materiály.

► **Vyvarujte se usazenin prachu na pracovišti.** Prach se může lehce vznítit.

### Externí odsávání (viz obr. B – C)

Při práci bez odsávání prachu uzavřete prosím výfukové hrdlo **8** pomocí protiprachového ochranného krytu **9**.

Při práci s odsáváním prachu ochranný protiprachový kryt **9** odstraňte. Nastrčte odsávací adaptér **10** na výfukové hrdlo **8**. Na odsávací adaptér **10** lze připojit odsávací hadici průměru 19 mm.

Přehled pro připojení na různé vysavače naleznete na konci tohoto návodu k obsluze.

Vysavač musí být vhodný pro opracovávaný materiál.

Při odsávání obzvláště zdraví škodlivého, karcinogenního nebo suchého prachu použijte speciální vysavač.

### Výměna brusného listu (viz obr. D)

Před nasazením nového brusného listu odstraňte z brusné desky **6** nečistoty a prach, např. štětcem.

Pro zaručení optimálního odsávání dbejte na to, aby děrování brusného listu souhlasilo s otvory v brusné desce.

Brusná deska **6** je vybavena tkaninou suchého zipu, pomocí níž mohou být brusné listy se suchým zipem rychle a jednoduše upevněny.

Tkaninu suchého zipu brusné desky **6** před nasazením brusného listu **5** vyklepejte, aby bylo umožněno optimální přilnutí.

Elektronářadí je vybaveno 2-ma brusnými listy, které lze po opotřebení i jednotlivě vyměnit.

► **Elektronářadí používejte jen tehdy, pokud jsou oba brusné listy namontovány.**

► **Použijte pouze brusné listy stejné zrnitosti.**

Brusný list **5** přiložte v jedné přímkce na jedné straně brusné desky **6**, poté brusný list položte na brusnou desku a pevně jej přitlačte.

Pro odejmutí brusného listu **5** jej uchopte na jednom rohu a stáhněte z brusné desky **6**.

Můžete použít brusné listy pro deltabrusku Bosch.

Brusná příslušenství jako rouno či leštící plst se upevňují na brusnou desku stejným způsobem.

### Volba brusného listu

Podle opracovávaného materiálu a požadovaného úběru povrchu jsou k dispozici různé brusné listy:

	Zrnitost	
K broušení veškerých materiálů, jako dřeva, barev, plniců, laků, tvrdého a měkkého dřeva a dále dřevotřísky a kovu	<b>40 – 180</b>	
K předbroušení např. drsných, nehoblovaných trámů a prken	hrubý	40
K rovinnému broušení a ke srovnání malých nerovností	střední	80, 120
Ke konečnému a jemnému broušení tvrdého dřeva	jemný	180

K dodatečnému opracování, popř. leštění zejména kovu a kamene použijte rouno či leštící plst.

Podle požadované kvality povrchu jsou k dispozici různé druhy rouna, resp. leštící plsti.

## Výměna brusné desky

Dodaná brusná deska **6** sestává ze dvou dílů: základní desky a vyměnitelné čelní desky. Čelní deska je vybavená tkaninou suchého zipu a lze ji vyměnit. Pro odejmutí uchopte čelní desku na špičce a stáhněte ji.

## Provoz

### Uvedení do provozu

#### Zapnutí – vypnutí

K **uvedení elektronářadí do provozu** posuňte spínač **2** vpřed do polohy „I“.

K **vypnutí** elektronářadí posuňte spínač **2** vzad do polohy „0“.

Aby se šetřila energie, zapínejte elektronářadí jen pokud jej používáte.

#### Ukazatel stavu nabití akumulátoru/ukazatel přetížení

Ukazatel stavu nabití akumulátoru/ukazatel přetížení **1** ukazuje při zapnutém elektronářadí stav nabití akumulátoru resp. signalizuje stavy přetížení.

LED	Kapacita
Trvalé světlo zelené	≥ 30%
Trvalé světlo červené	< 30%

Při provozu se zvýšenou zátěží bliká ukazatel stavu nabití akumulátoru/ukazatel přetížení **1** zeleně. To ukazuje, že elektronářadí pracuje s vyšším počtem kmitů a dosahuje většího úběru.

Při určeném použití nelze elektronářadí přetížit. Při příliš silném zatížení zabliká ukazatel stavu nabití akumulátoru/ukazatel přetížení **1** po dobu ca. 2 sekund červeně. Při delším přetížení se motor během několika sekund postupně zastaví a ukazatel stavu nabití akumulátoru/ukazatel přetížení **1** zabliká ca. 5 sekund červeně.

Při překročení přípustné teploty akumulátoru 70 °C elektronika ihned elektronářadí vypne, dokud není teplota opět v optimálním rozsahu provozní teploty. Ukazatel stavu nabití akumulátoru/ukazatel přetížení **1** zabliká ca. 5 sekund červeně.

**Upozornění:** Vypne-li se elektronářadí automaticky kvůli vybitému nebo přehřátému akumulátoru, pak elektronářadí spínačem **2** vypněte. Dříve než elektronářadí opět zapnete, akumulátor nabijte resp. nechte jej vychladnout. Jinak se může akumulátor poškodit.

#### Ochrana proti hlubokému vybití

Akumulátor Li-ion je díky „Electronic Cell Protection (ECP)“ chráněn proti hlubokému vybití. Při vybitém akumulátoru se elektronářadí ochranným obvodem vypne: nasazený nástroj se už nebude pohybovat a ukazatel stavu nabití akumulátoru/ukazatel přetížení **1** zabliká ca. 5 sekund červeně.

#### Pracovní pokyny

► **Počkejte, až se stroj zastaví, než jej odložíte.**

Výkon úběru je při broušení podstatně určen volbou brusného listu.

Pouze bezvadné brusné listy dávají dobrý brusný výkon a šetří elektronářadí.

Dbejte na rovnoměrný přítlak, abyste zvýšili životnost brusných papírů.

K bodově přesnému broušení koutů, hran a těžko přístupných míst můžete pracovat i jen s špičkou nebo krajem brusné desky.

Brusný list, který byl použit pro kov, už nepoužívejte pro jiné materiály.

Používejte pouze originální brusné příslušenství Bosch.

## Údržba a servis

### Údržba a čištění

► **Před každou prací na elektronářadí (např. údržba, výměna nástrojů apod.) a též při jeho přepravě a uskladnění vyjměte akumulátor.** Při neúmyslném stlačení spínače existuje nebezpečí poranění.

► **Udržujte elektronářadí a větrací otvory čisté, abyste pracovali dobře a bezpečně.**

Pokud už akumulátor není schopný funkce, obraťte se prosím na autorizované servisní středisko pro elektronářadí Bosch.

### Zákaznická a poradenská služba

Zákaznická služba zodpoví Vaše dotazy k opravě a údržbě Vašeho výrobku a též k náhradním dílům. Technické výkresy a informace k náhradním dílům naleznete i na:

**www.bosch-pt.com**

Tým poradenské služby Bosch Vám rád pomůže při otázkách k našim výrobkům a jejich příslušenství.

V případě veškerých otázek a objednávek náhradních dílů bezpodmínečně uveďte 10místné věcné číslo podle typového štítku výrobku.

#### Czech Republic

Robert Bosch obdoby s.r.o.

Bosch Service Center PT

K Vápence 1621/16

692 01 Mikulov

Na [www.bosch-pt.cz](http://www.bosch-pt.cz) si můžete objednat opravu Vašeho stroje nebo náhradní díly online.

Tel.: 519 305700

Fax: 519 305705

E-Mail: [servis.naradi@cz.bosch.com](mailto:servis.naradi@cz.bosch.com)

[www.bosch.cz](http://www.bosch.cz)

#### Přeprava

Obsazené lithium-iontové akumulátory podléhají požadavkům zákona o nebezpečných nákladech. Tyto akumulátory mohou být bez dalších podmínek přepravovány uživatelem po silnici.

Při zasilání prostřednictvím třetí osoby (např.: letecká přeprava nebo spedice) je třeba brát zřetel na zvláštní požadavky na balení a označení. Zde musí být při přípravě zásilky nezbytně přizván expert na nebezpečné náklady.



Akumulátory zasielajte pouze tehdy, pokud je těleso nepoškozené. Otevřené kontakty přelepte lepicí páskou a akumulátor zabalte tak, aby se v obalu nemohl pohybovat. Dbejte prosím i případných navazujících národních předpisů.

## Zpracování odpadů



Elektronářadí, akumulátory, příslušenství a obaly mají být dodány k opětovnému zhodnocení nepoškozujícím životní prostředí.

Elektronářadí a akumulátory/baterie neodhazujte do domovního odpadu!

### Pouze pro země EU:



Podle evropské směrnice 2012/19/EU musí být neupotřebitelné elektronářadí a podle evropské směrnice 2006/66/ES vadné nebo opotřebované akumulátory/baterie rozebrané shromážděny a dodány k opětovnému zhodnocení nepoškozujícím životní prostředí.

### Akumulátory/baterie:



#### Li-Ion:

Prosím dbejte upozornění v odstavci „Přeprava“, strana 80.

Změny vyhrazeny.

# Slovensky

## Bezpečnostné pokyny

### Všeobecné výstražné upozornenia a bezpečnostné pokyny

**⚠ POZOR** Prečítajte si všetky Výstražné upozornenia a bezpečnostné pokyny. Zanedbanie dodržiavania Výstražných upozornení a pokynov uvedených v nasledujúcom texte môže mať za následok zásah elektrickým prúdom, spôsobiť požiar a/alebo ťažké poranenie.

**Tieto Výstražné upozornenia a bezpečnostné pokyny starostlivo uschovajte na budúce použitie.**

Pojem „ručné elektrické náradie“ používaný v nasledujúcom texte sa vzťahuje na ručné elektrické náradie napájané zo siete (s prírodnou šnúrou) a na ručné elektrické náradie napájané akumulátorovou batériou (bez prírodnej šnúry).

### Bezpečnosť na pracovisku

- ▶ **Pracovisko vždy udržiavajte čisté a dobre osvetlené.** Neporiadok a neosvetlené priestory pracoviska môžu mať za následok pracovné úrazy.
- ▶ **Týmto náradím nepracujte v prostredí ohrozenom výbuchom, v ktorom sa nachádzajú horľavé kvapaliny, plyny alebo horľavý prach.** Ručné elektrické náradie vytvára iskry, ktoré by mohli prach alebo pary zapáliť.

- ▶ **Nedovoľte deťom a iným nepovolánym osobám, aby sa počas používania ručného elektrického náradia zdržovali v blízkosti pracoviska.** Pri odpuťaní pozornosti zo strany inej osoby môžete stratiť kontrolu nad náradím.

### Elektrická bezpečnosť

- ▶ **Zástrčka prírodnej šnúry ručného elektrického náradia musí pasovať do použitej zásuvky. Zástrčku v žiadnom prípade nijako nemeňte. S uzemneným elektrickým náradím nepoužívajte ani žiadne zástrčkové adaptéry.** Nezmenené zástrčky a vhodné zásuvky znižujú riziko zásahu elektrickým prúdom.
  - ▶ **Vyhýbajte sa telesnému kontaktu s uzemnenými povrchovými plochami, ako sú napr. rúry, vykurovacie telesá, sporáky a chladničky.** Keby by bolo Vaše telo uzemnené, hrozí zvýšené riziko zásahu elektrickým prúdom.
  - ▶ **Chráňte elektrické náradie pred účinkami dažďa a vlhkosťou.** Vniknutie vody do ručného elektrického náradia zvyšuje riziko zásahu elektrickým prúdom.
  - ▶ **Nepoužívajte prírodnú šnúru mimo určený účel na nosenie ručného elektrického náradia, ani na jeho zavesenie a zástrčku nevyberajte zo zásuvky ťahaním za prírodnú šnúru. Zabezpečte, aby sa sieťová šnúra nedostala do blízkosti horúceho telesa, ani do kontaktu s olejom, s ostrými hranami alebo pohybujúcimi sa súčiastkami ručného elektrického náradia.** Poškodené alebo zauzlené prírodné šnúry zvyšujú riziko zásahu elektrickým prúdom.
  - ▶ **Keď pracujete s ručným elektrickým náradím vonku, používajte len také predlžovacie káble, ktoré sú schválené aj na používanie vo vonkajších priestoroch.** Použitie predlžovacieho kábla, ktorý je vhodný na používanie vo vonkajšom prostredí, znižuje riziko zásahu elektrickým prúdom.
  - ▶ **Ak sa nedá vyhnúť použitiu ručného elektrického náradia vo vlhkom prostredí, použite ochranný spínač pri poruchových prúdoch.** Použitie ochranného spínača pri poruchových prúdoch znižuje riziko zásahu elektrickým prúdom.
- ### Bezpečnosť osôb
- ▶ **Buďte ostražitý, sústreďte sa na to, čo robíte a k práci s ručným elektrickým náradím pristupujte s rozumom. Nepracujte s ručným elektrickým náradím nikdy vtedy, keď ste unavený, alebo keď ste pod vplyvom drog, alkoholu alebo liekov.** Malý okamih nepozornosti môže mať pri používaní náradia za následok vážne poranenia.
  - ▶ **Noste osobné ochranné pomôcky a používajte vždy ochranné okuliare.** Nosenie osobných ochranných pomôcok, ako je ochranná dýchacia maska, bezpečnostná pracovná obuv, ochranná prilba alebo chrániče sluchu, podľa druhu ručného elektrického náradia a spôsobu jeho použitia znižujú riziko poranenia.
  - ▶ **Vyhýbajte sa neúmyselnému uvedeniu ručného elektrického náradia do činnosti. Pred zasunutím zástrčky do zásuvky a/alebo pred pripojením akumulátora, pred chytením alebo prenášaním ručného elektrického náradia sa vždy presvedčte sa, či je ručné elektrické náradie vypnuté.** Ak budete mať pri prenášaní ručného elek-

trického náradia prst na vypínači, alebo ak ručné elektrické náradie pripojíte na elektrickú sieť zapnuté, môže to mať za následok nehodu.

- ▶ **Skôr ako náradie zapnete, odstráňte z neho nastavovacie náradie alebo kľúče na skrutky.** Nastavovací nástroj alebo kľúč, ktorý sa nachádza v rotujúcej časti ručného elektrického náradia, môže spôsobiť vážne poranenia osôb.
- ▶ **Vyhýbajte sa abnormálnym polohám tela. Zabezpečte si pevný postoj, a neprestajne udržiavajte rovnováhu.** Takto budete môcť ručné elektrické náradie v neočakávaných situáciách lepšie kontrolovať.
- ▶ **Pri práci noste vhodný pracovný odev. Nenoste široké odevy a nemajte na sebe šperky. Vyvarujte sa toho, aby sa Vaše vlasy, odev a rukavice dostali do blízkosti rotujúcich súčiastok náradia.** Voľný odev, dlhé vlasy alebo šperky môžu byť zachytené rotujúcimi časťami ručného elektrického náradia.
- ▶ **Ak sa dá na ručné elektrické náradie namontovať odsávacie zariadenie a zariadenie na zachytávanie prachu, presvedčte sa, či sú dobre pripojené a správne používané.** Používanie odsávacieho zariadenia a zariadenia na zachytávanie prachu znižuje riziko ohrozenia zdravia prachom.

#### Starostlivé používanie ručného elektrického náradia a manipulácia s ním

- ▶ **Ručné elektrické náradie nikdy nepreťažujte. Používajte také elektrické náradie, ktoré je určené pre daný druh práce.** Pomocou vhodného ručného elektrického náradia budete pracovať lepšie a bezpečnejšie v uvedenom rozsahu výkonu náradia.
- ▶ **Nepoužívajte nikdy také ručné elektrické náradie, ktoré má pokazený vypínač.** Náradie, ktoré sa už nedá zapnúť alebo vypnúť, je nebezpečné a treba ho zveriť do opravy odborníkovi.
- ▶ **Skôr ako začnete náradie nastavovať alebo prestavovať, vymieňať príslušenstvo alebo skôr, ako odložíte náradie, vždy vytiahnite zástrčku sieťovej šnúry zo zásuvky.** Toto preventívne opatrenie zabraňuje neúmyselnému spusteniu ručného elektrického náradia.
- ▶ **Nepoužívané ručné elektrické náradie uschovávajte tak, aby bolo mimo dosahu detí. Nedovoľte používať toto náradie osobám, ktoré s ním nie sú dôverne oboznámené, alebo ktoré si neprečítali tieto Pokyny.** Ručné elektrické náradie je nebezpečné vtedy, keď ho používajú neskúsené osoby.
- ▶ **Ručné elektrické náradie starostlivo ošetrujte. Kontrolujte, či pohyblivé súčiastky bezchybne fungujú alebo či neblokujú, či nie sú zlomené alebo poškodené niektoré súčiastky, ktoré by mohli negatívne ovplyvňovať správne fungovanie ručného elektrického náradia. Pred použitím náradia dajte poškodené súčiastky vymeniť.** Veľa nehôd bolo spôsobených nedostatočnou údržbou elektrického náradia.
- ▶ **Rezné nástroje udržiavajte ostré a čisté.** Starostlivo ošetrované rezné nástroje s ostrými a reznými hranami majú menšiu tendenciu k zablokovaniu a ľahšie sa dajú viesť.

- ▶ **Používajte ručné elektrické náradie, príslušenstvo, nastavovacie nástroje a pod. podľa týchto výstražných upozornení a bezpečnostných pokynov. Pri práci zohľadnite konkrétne pracovné podmienky a činnosť, ktorú budete vykonávať.** Používanie ručného elektrického náradia na iný účel ako na predpísané použitie môže viesť k nebezpečným situáciám.

#### Starostlivé používanie akumulátorového ručného elektrického náradia a manipulácia s ním

- ▶ **Akumulátory nabíjajte len v takých nabíjačkách, ktoré odporúča výrobca akumulátora.** Ak sa používa nabíjačka, určená na nabíjanie určitého druhu akumulátorov, na nabíjanie iných akumulátorov, hrozí nebezpečenstvo požiaru.
- ▶ **Do elektrického náradia používajte len príslušné určené akumulátory.** Používanie iných akumulátorov môže mať za následok poranenie a nebezpečenstvo požiaru.
- ▶ **Nepoužívané akumulátory neuschovávajte tak, aby mohli prísť do styku s kancelárskymi sponkami, mincami, kľúčmi, kľincami, skrulkami alebo s inými drobnými kovovými predmetmi, ktoré by mohli spôsobiť premostenie kontaktov.** Skrat medzi kontaktmi akumulátora môže mať za následok popálenie alebo vznik požiaru.
- ▶ **Z akumulátora môže pri nesprávnom používaní vytekať kvapalina. Vyhýbajte sa kontaktu s touto kvapalinou. Po náhodnom kontakte miesto opláchnite vodou. Ak sa dostane kvapalina z akumulátora do kontaktu s očami, po výplachu očí vyhľadajte aj lekára.** Unikajúca kvapalina z akumulátora môže mať za následok podráždenie pokožky alebo popálenieiny.

#### Servisné práce

- ▶ **Ručné elektrické náradie dávajte opravovať len kvalifikovanému personálu, ktorý používa originálne náhradné súčiastky.** Tým sa zabezpečí, že bezpečnosť náradia zostane zachovaná.

#### Bezpečnostné pokyny pre brúsky

- ▶ **Používajte ručné elektrické náradie len na brúsenie nasucho.** Vniknutie vody do ručného elektrického náradia zvyšuje riziko zásahu elektrickým prúdom.
- ▶ **Pozor, nebezpečenstvo požiaru! Vyhýbajte sa prehrievaniu brúsených obrobkov a brúsky. Zásobník na prach vždy pred prestávkou v práci vyprázdňte.** Brúsny prach v odsávacom vrecku, mikrofiltri alebo v papierovom vrecu (prípadne vo filtračnom vrecku resp. filtri vysávača) sa môže za nepriaznivých okolností ako napr. pri odletovaní iskiev kovov, sám od seba zapáliť. Osobitné nebezpečenstvo hrozí najmä vtedy, ak je zmiešaný so zvyškami laku, polyuretánu alebo s inými chemickými látkami a brúsený materiál je po dlhšej práci horúci.
- ▶ **Zabezpečte obrobok.** Obrobok upnutý pomocou upínacieho zariadenia alebo zveráka je bezpečnejší ako obrobok pridržovaný rukou.
- ▶ **Akumulátor neotvárajte.** Hrozí nebezpečenstvo skratovania.



Chráňte akumulátor pred horúčavou, napr. aj pred trvalým slnečným žiarením, pred ohňom, vodou a vlhkosťou. Hrozí nebezpečenstvo výbuchu.

- ▶ Po poškodení akumulátora alebo v prípade neodborného používania môžu z akumulátora vystupovať škodlivé výpary. Zabezpečte prívod čerstvého vzduchu a v prípade nevoľnosti vyhľadajte lekársku pomoc. Tieto výpary môžu podráždiť dýchacie cesty.
- ▶ Používajte tento akumulátor iba spolu s Vaším výrobkom Bosch. Len takýmto spôsobom bude akumulátor chránený pred nebezpečným preťažením.
- ▶ Špicatými predmetmi, ako napr. klince alebo skrutkovače, alebo pôsobením vonkajšej sily môže dôjsť k poškodeniu akumulátora. Vo vnútri môže dôjsť k skratu a akumulátor môže začať horieť, môže z neho unikať dym, môže vybuchnúť alebo sa prehriať.

## Popis produktu a výkonu



**Prečítajte si všetky Výstražné upozornenia a bezpečnostné pokyny.** Zanedbanie dodržiavania Výstražných upozornení a pokynov uvedených v nasledujúcom texte môže mať za následok zásah elektrickým prúdom, spôsobiť požiar a/alebo ťažké poranenie.

### Používanie podľa určenia

Náradie je určené na brúsenie nasucho a na leštenie dreva, stierkovej hmoty ako aj lakovaných povrchov. Je vhodné predovšetkým na opracúvanie profilov, rohov alebo ťažko prístupných miest.

### Vyobrazené komponenty

Číslovanie jednotlivých komponentov sa vzťahuje na vyobrazenie elektrického náradia na grafickej strane tohto Návodu na používanie.

- 1 Indikácia stavu nabitia akumulátora / indikácia preťaženia
- 2 Vypínač
- 3 Akumulátor \*
- 4 Tlačidlo uvoľnenia aretácie akumulátora \*
- 5 Brúsny list \*
- 6 Brúsna doska
- 7 Rukoväť (izolovaná plocha rukoväte)
- 8 Odsávací nátrubok
- 9 Kryt na ochranu proti prachu
- 10 Odsávací adaptér \*
- 11 Odsávací hadica \*

\*Zobrazené alebo popísané príslušenstvo nepatrí celé do základnej výbavy produktu. Kompletné príslušenstvo nájdete v našom programe príslušenstva.

## Technické údaje

Akumulátorová multibrúška	EasySander 12	
Vecné číslo		3 603 J76 9..
Menovité napätie	V=	10,8–12
Počet voľnobežných obrátok	min <sup>-1</sup>	11 000
Počet voľnobežných kmitov	min <sup>-1</sup>	22 000
Plocha brúsneho listu	cm <sup>2</sup>	104
Priemer kmitov	mm	1,2
Hmotnosť podľa EPTA-Procedure 01:2014	kg	0,70
Povolená teplota okolia		
– pri nabíjaní	°C	0 ... +45
– pri prevádzke a pri skladovaní	°C	-20 ... +50
Odporúčané akumulátory		PBA 10,8V... PBA 12V...
Odporúčané nabíjačky		AL 11.. CV

\* obmedzený výkon pri teplote < 0 °C

## Informácia o hlučnosti/vibráciách

Hodnoty hlučnosti zistené podľa EN 60745-2-4.

Typická hodnota hladiny akustického tlaku A výrobku je typicky nižšia ako 70 dB(A). Nepresnosť merania K = 3 dB.

Hladina hluku môže pri práci prekročovať až hodnotu nad 80 dB(A).

### Používajte chrániče sluchu!

Celkové hodnoty vibrácií  $a_h$  (suma vektorov troch smerov) a nepresnosť merania K zistované podľa normy EN 60745-2-4:  $a_h = 5,5 \text{ m/s}^2$ ,  $K = 1,5 \text{ m/s}^2$ .

Úroveň kmitov uvedená v týchto pokynoch bola nameraná podľa meracieho postupu uvedeného v norme EN 60745 a možno ju používať na vzájomné porovnanie elektronarádia. Hodí sa aj na predbežný odhad zaťaženia vibráciami. Uvedená hladina vibrácií reprezentuje hlavné druhy používania tohto ručného elektrického náradia. Pokiaľ sa ale bude elektronáradie používať na iné práce, s odlišným príslušenstvom, s inými nástrojmi alebo s nedostatočnou údržbou, môže sa úroveň vibrácií líšiť. To môže výrazne zvýšiť zaťaženie vibráciami počas celej pracovnej doby.

Na presný odhad zaťaženia vibráciami počas určitého časového úseku práce s náradím treba zohľadniť dobu, počas ktorých je ručné elektrické náradie vypnuté alebo doby, keď náradie síce beží, ale v skutočnosti sa nepoužíva. To môže výrazne redukovat zaťaženie vibráciami počas celej pracovnej doby.

Na ochranu osoby pracujúcej s náradím pred účinkami zaťaženia vibráciami vykonajte ďalšie bezpečnostné opatrenia, ako sú napríklad: údržba ručného elektrického náradia a používaných pracovných nástrojov, zabezpečenie zachovania teploty rúk, organizácia jednotlivých pracovných úkonov.

## Montáž

- ▶ **Vyberte akumulátor pred každou prácou na elektrickom náradí (napr. údržba, výmena nástroja a pod.) ako aj pri preprave a úschove ručného elektrického náradia.** V prípade neúmyselného zapnutia vypínača hrozí nebezpečenstvo poranenia.

## Nabíjanie akumulátorov (pozri obrázok A)

► **Používajte len tie nabíjačky, ktoré sú uvedené na strane príslušenstva.** Len tieto nabíjačky sú konštruované na spoľahlivé nabíjanie lítiovo-iónových akumulátorov Vášho ručného elektrického náradia.

**Upozornenie:** Akumulátor sa dodáva v čiastočne nabitom stave. Aby ste zaručili plný výkon akumulátora, pred prvým použitím akumulátor v nabíjačke úplne nabite.

Lítiovo-iónové akumulátory možno kedykoľvek dobíjať bez toho, aby to negatívne ovplyvnilo ich životnosť. Prerušenie nabíjania takýto akumulátor nepoškodzuje.

Lítiovo-iónový akumulátor je chránený proti hlbokému vybitiu pomocou elektronickej ochrany článku „Electronic Cell Protection (ECP)“. Keď je akumulátor vybitý, elektrické náradie sa pomocou ochranného obvodu vypne: Pracovný nástroj sa už nepohybuje.

► **Po automatickom vypnutí ručného elektrického náradia už viac vypínač nestláčajte.** Akumulátor by sa mohol poškodiť.

**Upozornenie:** Ak sa ručné elektrické náradie kvôli vybitému alebo prehriatemu akumulátoru samočinne vypne, potom ručné elektrické náradie vypnite aj vypínačom **2**. Skôr ako ručné elektrické náradie opäť zapnete, nabite akumulátor, prípadne ho nechajte vychladnúť. Akumulátor by sa mohol inak poškodiť.

Na vybratie akumulátora **3** stlačte uvoľňovacie tlačidlá **4** tlačidlá a vytiahnite akumulátor z ručného elektrického náradia smerom dozadu. **Nepoužívajte pritom nadmiernu silu.**

Dodržiavajte pokyny na likvidáciu.

## Odsávanie prachu a triesok

► Prach z niektorých materiálov, napr. z náterov obsahujúcich olovo, z niektorých druhov tvrdého dreva, minerálov a kovov môže byť zdraviu škodlivý. Kontakt s takýmto prachom alebo jeho vdychovanie môže vyvolávať alergické reakcie a/alebo spôsobiť ochorenie dýchacích ciest pracovníka, prípadne osôb, ktoré sa nachádzajú v blízkosti pracoviska.

Určité druhy prachu, napr. prach z dubového alebo z bukového dreva, sa považujú za rakovinotvorné, a to predovšetkým spolu s ďalšími materiálmi, ktoré sa používajú pri spracovávaní dreva (chromitán, chemické prostriedky na ochranu dreva). Materiál, ktorý obsahuje azbest, smú opracovávať len špeciálne vyškolení pracovníci.

- Používajte podľa možnosti také odsávanie, ktoré je pre daný materiál vhodné.
- Postarajte sa o dobré vetranie svojho pracoviska.
- Odporúčame Vám používať ochrannú dýchaciu masku s filtrom triedy P2.

Dodržiavajte aj predpisy vlastnej krajiny týkajúce sa konkrétneho obrábaného materiálu.

► **Vyhýbajte sa usadzovaniu prachu na Vašom pracovisku.** Viaceré druhy prachu sa môžu ľahko vzniesť.

## Externé odsávanie (pozri obrázky B – C)

Pri práci bez odsávania uzavrite láskavo odsávací nátrubok **8** krytom na ochranu proti prachu **9**.

Pri práci s odsávaním prachu kryt na ochranu proti prachu **9** zložte. Nasuňte odsávací adaptér **10** na odsávací nátrubok **8**. Na odsávací adaptér **10** a dá pripojiť odsávací hadica s priemerom 19 mm.

Prehľad rozličných typov pripojení na vysávače nájdete na konci tohto Návodu na používanie.

Vysávač musí byť vhodný pre daný druh opracovávaného materiálu.

Pri odsávaní materiálov mimoriadne ohrozujúcich zdravie, rakovinotvorných alebo suchých prachov používajte špeciálny vysávač.

## Výmena brúsneho listu (pozri obrázok D)

Pred nasadením nového brúsneho listu odstráňte nečistotu a prach z brúsnej dosky **6**, napríklad pomocou štetca.

Na zabezpečenie optimálneho odsávania dajte pozor na to, aby sa výrezy na brúsnom liste prekrývali s otvormi na brúsnej doske.

Brúsna doska **6** je vybavená veľkronovou tkaninou, aby sa dali brúsne listy rýchlo a jednoducho upínať.

Vyklepte veľkronovú tkaninu brúsnej dosky **6** pred každým zakladaním brúsneho listu **5**, aby ste umožnili optimálne upnutie listu.

Ručné elektrické náradie je vybavené 2 brúsnymi listami, ktoré sa podľa stavu opotrebovania dajú vymieňať aj jednotlivito.

► **Náradie používajte zásadne iba s oboma namontovanými brúsnymi listami.**

► **Používajte len brúsne listy s rovnakou zrnitosťou.**

Priložte brúsny list **5** na jednej strane zároveň s brúsnu doskou **6**, potom pilový list zložte na brúsnu dosku do správnej polohy a dobre ho zatlačte.

Pri demontáži brúsneho listu **5** ho uchopte za niektorý hrot a stiahnite ho z brúsnej dosky **6**.

Môžete používať brúsne listy pre trojbokú delta-brúsku Bosch. Príslušenstvo na brúsenie ako ovčie rúno/plst' na leštenie sa upínajú na brúsnu dosku rovnako.

## Výber brúsneho listu

Podľa druhu obrábaného materiálu a požadovaného úberu povrchu obrobru sú k dispozícii rozličné brúsne listy:

	Zrnitosť	
Na brúsenie všetkých materiálov, ako je drevo, farby, tmely, laky, tvrdé a mäkké drevo a ďalej drevotriesky a kov		<b>40 – 180</b>
Na predbrúsenie napr. drsných nehobľovaných hranolov a dosák	hrubý	40
Na rovinné brúsenie a na zarovnávanie drobných nerovností	stredný	80, 120
Na dokončovacie a jemné brúsenie tvrdého dreva	jemný	180

Na dokončovacie brúsenie alebo na leštenie predovšetkým kovov a kameňa používajte rúno/leštiacu plst'.

Podľa požadovanej kvality vyleštenia povrchovej plochy obrobru sa dajú použiť rôzne druhy rúna alebo leštiacej plsti.

## Výmena brúsnej dosky

Brúsna doska **6**, ktorá sa dodáva s náradím, sa skladá z dvoch častí: Zo základnej dosky a z vymeniteľnej čelnej dosky. Čelná doska je vybavená veľkronovou tkaninou na upevňovanie a dá sa vymieňať. Keď chcete demontovať čelnú dosku, uchopte ju za hrot a stiahnite ju.

## Prevádzka

### Uvedenie do prevádzky

#### Zapínanie/vypínanie

Ak chcete ručné elektrické náradie **zapnúť**, posuňte vypínač náradia **2** smerom dopredu do polohy „I“.

Ak chcete ručné elektrické náradie **vypnúť**, posuňte vypínač náradia **2** smerom dozadu do polohy „0“.

Aby ste ušetrili energiu, zapínajte ručné elektrické náradie iba vtedy, keď ho používate.

#### Indikácia stavu nabitia akumulátora / indikácia preťaženia

Indikácia stavu nabitia akumulátora / indikácia preťaženia **1** ukazuje pri zapnutom ručnom elektrickom náradí stav nabitia akumulátor, resp. signalizuje stavy preťaženia náradia.

LED	Kapacita
Trvalé zelené svetlo	≥ 30%
Trvalé červené svetlo	< 30%

Pri prevádzke so zvýšeným zaťažením bliká indikácia stavu nabitia akumulátora / indikácia preťaženia **1** zeleným svetlom. Znamená to, že ručné elektrické náradie pracuje so väčšou frekvenciou zdvihov a súčasne dosahuje zvýšený úber.

Pri používaní náradia podľa určenia sa ručné elektrické náradie nemôže preťažovať. V prípade príliš vysokého zaťaženia náradia bliká indikácia stavu nabitia akumulátora / indikácia preťaženia **1** po dobu približne 2 sekundy červeným svetlom. V prípade dlhšieho preťaženia sa motor pozvoľna zastaví v priebehu jednej sekundy a indikácia stavu nabitia akumulátora / indikácia preťaženia **1** bliká po dobu približne 5 sekúnd červeným svetlom.

Pri prekročení dovolenej teploty akumulátora v hodnote 70 °C zabudovaná elektronika ručné elektrické náradie okamžite vypne až do chvíle, keď náradie opäť dosiahne optimálnu hodnotu teploty (dovolenú teplotu). Indikácia stavu nabitia akumulátora / indikácia preťaženia **1** bliká po dobu cca 5 sekúnd červeným svetlom.

**Upozornenie:** Ak sa ručné elektrické náradie kvôli vybitému alebo prehriatemu akumulátoru samočinne vypne, potom ručné elektrické náradie vypnite aj vypínačom **2**. Skôr ako ručné elektrické náradie opäť zapnete, nabite akumulátor, prípadne ho nechajte vychladnúť. Akumulátor by sa mohol inak poškodiť.

#### Ochrana proti úplnému vybitiu akumulátora

Lítiovo-iónový akumulátor je chránený proti hlbokému vybitiu pomocou „elektronickej ochrany článku (ECP – Electronic Cell Protection)“. Keď je akumulátor vybitý, ručné elektrické náradie sa pomocou ochranného obvodu samočinne vypne:

Pracovný nástroj ručného elektrického náradia sa už nepohybuje a indikácia stavu nabitia akumulátora / indikácia preťaženia **1** bliká po dobu cca 5 sekúnd červeným svetlom.

## Pokyny na používanie

► **Počkajte na úplné zastavenie ručného elektrického náradia, až potom ho odložte.**

Úber je pri brúsení do značnej miery závislý od výberu vhodného brúsneho listu.

Dobry brúsny výkon a šetrenie ručného elektrického náradia môžete dosiahnuť len pomocou bezchybných brúsnych listov.

Dbajte na rovnomerný prítlak, aby ste zvýšili životnosť brúsnych listov.

Na bodovo presné brúsenie rohov, hrán a ťažko prístupných miest môžete pracovať aj samostatne iba s hrotom alebo s jednou hranou brúsnej dosky.

Brúsny list, ktorý ste použili na brúsenie kovového materiálu, už nepoužívajte na brúsenie iných materiálov.

Používajte na brúsenie len originálne príslušenstvo Bosch.

## Údržba a servis

### Údržba a čistenie

► **Vyberte akumulátor pred každou prácou na elektrickom náradí (napr. údržba, výmena nástroja a pod.) ako aj pri preprave a úschove ručného elektrického náradia.** V prípade neúmyselného zapnutia vypínača hrozí nebezpečenstvo poranenia.

► **Ručné elektrické náradie a jeho vetracie štrbiny udržiavajte vždy v čistote, aby ste mohli pracovať kvalitne a bezpečne.**

Keď akumulátor prestane správne fungovať, obráťte sa láskavo na autorizované servisné stredisko ručného elektrického náradia Bosch.

### Servisné stredisko a poradenstvo pri používaní

Servisné stredisko Vám odpovie na otázky týkajúce sa opravy a údržby Vášho produktu ako aj náhradných súčiastok. Rozložené obrázky a informácie k náhradným súčiastkam nájdete aj na web-stránke:

**www.bosch-pt.com**

Tím poradcov Bosch Vám s radosťou poskytne pomoc pri otázkach týkajúcich sa našich produktov a ich príslušenstva. V prípade akýchkoľvek otázok a objednávok náhradných súčiastok uvádzajte bezpodmienečne 10-miestne vecné číslo uvedené na typovom štítku výrobu.

### Slovenia

Na [www.bosch-pt.sk](http://www.bosch-pt.sk) si môžete objednať opravu vášho stroja alebo náhradné diely online.

Tel.: (02) 48 703 800

Fax: (02) 48 703 801

E-Mail: [servis.naradia@sk.bosch.com](mailto:servis.naradia@sk.bosch.com)

[www.bosch.sk](http://www.bosch.sk)

## Transport

Priložené lítiovo-iónové akumulátory podliehajú požiadavkám pre transport nebezpečného nákladu. Tieto akumulátory smie používať/náradia prepravovať po cestách bez ďalších opatrení.

Pri zasielaní tretími osobami (napr.: leteckou dopravou alebo prostredníctvom špedície) treba rešpektovať osobitné požiadavky na obaly a označenie. V takomto prípade treba pri príprave zásielky bezpodmienečne konzultovať s expertom pre prepravu nebezpečného tovaru.

Akumulátory zasielajte iba vtedy, ak nemajú poškodený obal. Otvorené kontakty prelepte a akumulátor zabaľte tak, aby sa v obale nemohol posúvať.

Rešpektujte aj prípadné doplňujúce národné predpisy.

## Likvidácia



Ručné elektrické náradie, príslušenstvo a obal treba dať na recykláciu zodpovedajúcu ochrane životného prostredia.

Neodhadzujte ručné elektrické náradie ani akumulátory/batérie do komunálneho odpadu!

### Len pre krajiny EÚ:



Podľa Európskej smernice 2012/19/EÚ sa musí nepoužiteľné ručné elektrické náradie (elektrospotrebiče) a podľa európskej smernice 2006/66/ES sa musia poškodené alebo opotrebované akumulátory/batérie zbierať separovane a treba ich dávať na recykláciu zodpovedajúcu ochrane životného prostredia.

### Akumulátory/batérie:



#### Li-Ion:

Všimnite si láskavo pokyny v odseku „Transport“, strana 86.

Zmeny vyhradené.

# Magyar

## Biztonsági előírások

### Általános biztonsági előírások az elektromos kéziszerszámokhoz



#### FIGYELMEZTETÉS

Olvassa el az összes biztonsági figyelmeztetést és előírást.

A következőkben leírt előírások betartásának elmulasztása áramütésekhez, tűzhöz és/vagy súlyos testi sérülésekhez vezethet.

Kérjük a későbbi használatra gondosan őrizze meg ezeket az előírásokat.

Az alább alkalmazott „elektromos kéziszerszám” fogalom a hálózati elektromos kéziszerszámokat (hálózati csatlakozó kábellel) és az akumulátoros elektromos kéziszerszámokat (hálózati csatlakozó kábel nélkül) foglalja magában.

### Munkahelyi biztonság

- ▶ **Tartsa tisztán és jól megvilágított állapotban a munkahelyét.** A rendetlenség és a megvilágítatlan munkaterület balesetekhez vezethet.
- ▶ **Ne dolgozzon a berendezéssel olyan robbanásveszélyes környezetben, ahol éghető folyadékok, gázok vagy porok vannak.** Az elektromos kéziszerszámok szikrákat keltenek, amelyek a port vagy a gőzöket meggyújtják.
- ▶ **Tartsa távol a gyerekeket és az idegen személyeket a munkahelytől, ha az elektromos kéziszerszámot használja.** Ha elvonják a figyelmét, elvesztheti az uralmát a berendezés felett.

### Elektromos biztonsági előírások

- ▶ **A készülék csatlakozó dugójának bele kell illeszkednie a dugaszolóaljzatba. A csatlakozó dugót semmilyen módon sem szabad megváltoztatni. Védőföldeléssel ellátott készülékekkel kapcsolatban ne használjon csatlakozó adaptert.** A változtatás nélküli csatlakozó dugók és a megfelelő dugaszoló aljzatok csökkentik az áramütés kockázatát.
  - ▶ **Kerülje el a földelt felületek, mint például csövek, fűtőtestek, kályhák és hűtőgépek megérintését.** Az áramütési veszély megnövekszik, ha a teste le van földelve.
  - ▶ **Tartsa távol az elektromos kéziszerszámot az esőtől vagy nedvességtől.** Ha víz hatol be egy elektromos kéziszerszámba, ez megnöveli az áramütés veszélyét.
  - ▶ **Ne használja a kábelt a rendeltetésétől eltérő célokra, vagyis a szerszámot soha ne hordozza vagy akassza fel a kábelnél fogva, és sohase húzza ki a hálózati csatlakozó dugót a kábelnél fogva. Tartsa távol a kábelt hőforrásoktól, olajtól, éles élektől és sarkoktól és mozgógépalkatrészekről.** Egy megrongálódott vagy csomókkal teli kábel megnöveli az áramütés veszélyét.
  - ▶ **Ha egy elektromos kéziszerszámmal a szabad ég alatt dolgozik, csak szabadban való használatra engedélyezett hosszabbítót használjon.** A szabadban való használatra engedélyezett hosszabbító használata csökkenti az áramütés veszélyét.
  - ▶ **Ha nem lehet elkerülni az elektromos kéziszerszám nedves környezetben való használatát, alkalmazzon egy hibaáram-védőkapcsolót.** Egy hibaáram-védőkapcsoló alkalmazása csökkenti az áramütés kockázatát.
- ### Személyi biztonság
- ▶ **Munka közben mindig figyeljen, ügyeljen arra, amit csinál és meggondoltan dolgozzon az elektromos kéziszerszámmal. Ha fáradt, ha kábítószerek vagy alkohol hatása alatt áll, vagy orvosságokat vett be, ne használja a berendezést.** Egy pillanatnyi figyelmetlenség a szerszám használata közben komoly sérülésekhez vezethet.

- ▶ **Viseljen személyi védőfelszerelést és mindig viseljen védőszemüveget.** A személyi védőfelszerelések, mint porvédő álc, csúszásbiztos védőcipő, védősapka és fülvédő használata az elektromos kéziszerszám használata jellegének megfelelően csökkenti a személyi sérülések kockázatát.
  - ▶ **Kerülje el a készülék akaratlan üzembe helyezését. Győződjön meg arról, hogy az elektromos kéziszerszám ki van kapcsolva, mielőtt bedugná a csatlakozó dugót a dugaszolóaljzatba, csatlakoztatná az akkumulátor-csomagot, és mielőtt felvenné és vinni kezdené az elektromos kéziszerszámot.** Ha az elektromos kéziszerszám felemelése közben az ujját a kapcsolón tartja, vagy ha a készüléket bekapcsolt állapotban csatlakoztatja az áramforráshoz, ez balesetekhez vezethet.
  - ▶ **Az elektromos kéziszerszám bekapcsolása előtt okvetlenül távolítsa el a beállítószerszámokat vagy csavar-kulcsokat.** Az elektromos kéziszerszám forgó részeiben felejtett beállítószerszám vagy csavar kulcs sérüléseket okozhat.
  - ▶ **Ne becslje túl önmagát. Kerülje el a normálistól eltérő testtartást, ügyeljen arra, hogy mindig biztosan álljon és az egyensúlyát megtartsa.** Így az elektromos kéziszerszám felett váratlan helyzetekben is jobban tud uralkodni.
  - ▶ **Viseljen megfelelő ruhát. Ne viseljen bő ruhát vagy ékszereket. Tartsa távol a haját, a ruháját és a kesztyűjét a mozgó részekről.** A bő ruhát, az ékszereket és a hosszú haját a mozgó alkatrészek magukkal ránthatják.
  - ▶ **Ha az elektromos kéziszerszámra fel lehet szerelni a por elszívásához és összegyűjtéséhez szükséges berendezéseket, ellenőrizze, hogy azok megfelelő módon hozzá vannak kapcsolva a készülékhez és rendeltetésüknek megfelelően működnek.** A porgyűjtő berendezések használata csökkenti a munka során keletkező por veszélyes hatását.
- Az elektromos kéziszerszámok gondos kezelése és használata**
- ▶ **Ne terhelje túl a berendezést. A munkájához csak az arra szolgáló elektromos kéziszerszámot használja.** Egy alkalmas elektromos kéziszerszámmal a megadott teljesítménytartományon belül jobban és biztonságosabban lehet dolgozni.
  - ▶ **Ne használjon olyan elektromos kéziszerszámot, amelynek a kapcsolója elromlott.** Egy olyan elektromos kéziszerszám, amelyet nem lehet sem be-, sem kikapcsolni, veszélyes és meg kell javíttatni.
  - ▶ **Húzza ki a csatlakozó dugót a dugaszolóaljzatból és/vagy az akkumulátor-csomagot az elektromos kéziszerszámból, mielőtt az elektromos kéziszerszámon beállítási munkákat végez, tartozékokat cserél vagy a szerszámot tárolásra elteszi.** Ez az elővigyázatossági intézkedés megátalja a szerszám akaratlan üzembe helyezését.
  - ▶ **A használaton kívüli elektromos kéziszerszámokat olyan helyen tárolja, ahol azokhoz gyerekek nem férhetnek hozzá. Ne hagyja, hogy olyan személyek használják az elektromos kéziszerszámot, akik nem ismerik a szerszámot, vagy nem olvasták el ezt az útmutatót.** Az elektromos kéziszerszámok veszélyesek, ha azokat gyakorlatlan személyek használják.
  - ▶ **A készüléket gondosan ápolja.** Ellenőrizze, hogy a mozgó alkatrészek kifogástalanul működnek-e, nincsenek-e beszorulva, és nincsenek-e eltörve vagy megrongálódva olyan alkatrészek, amelyek hatással lehetnek az elektromos kéziszerszám működésére. **A berendezés megrongálódott részeit a készülék használata előtt javíttassa meg.** Sok olyan baleset történik, amelyet az elektromos kéziszerszám nem kielégítő karbantartására lehet visszavezetni.
  - ▶ **Tartsa tisztán és éles állapotban a vágószerszámokat.** Az éles vágóélekkel rendelkező és gondosan ápolott vágószerszámok ritkábban ékelődnek be és azokat könnyebben lehet vezetni és irányítani.
  - ▶ **Az elektromos kéziszerszámokat, tartozékokat, betétszerszámokat stb. csak ezen előírásoknak és az adott készüléktípusra vonatkozó kezelési utasításoknak megfelelően használja.** Vegye figyelembe a munkafeltételeket és a kivitelezendő munka sajátosságait. Az elektromos kéziszerszám eredeti rendeltetésétől eltérő célokra való alkalmazása veszélyes helyzetekhez vezethet.
- Az akkumulátoros elektromos kéziszerszámok gondos kezelése és használata**
- ▶ **Az akkumulátort csak a gyártó által ajánlott töltőkészülékben töltsse fel.** Ha egy bizonyos akkumulátortípus feltöltésére szolgáló töltőkészülékben egy másik akkumulátort próbál feltölteni, tűz keletkezhet.
  - ▶ **Az elektromos kéziszerszámban csak az ahhoz tartozó akkumulátort használja.** Más akkumulátorok használata személyi sérüléseket és tüzet okozhat.
  - ▶ **Tartsa távol a használaton kívüli akkumulátort bármely fémtárgytól, mint például irodai kapcsolótól, pénzérméktől, kulcsoktól, szögektől, csavaroktól és más kis-méretű fémtárgyaktól, amelyek áthidalhatják az érintkezőket.** Az akkumulátor érintkezői közötti rövidzárlat égési sérüléseket vagy tüzet okozhat.
  - ▶ **Hibás alkalmazás esetén az akkumulátorból folyadék léphet ki. Kerülje el az érintkezést a folyadékkal. Ha véletlenül mégis érintkezésbe került az akkumulátorfolyadékkal, azonnal öblítse le vízzel az érintett felületet. Ha a folyadék a szemébe jutott, keresen fel ezen kívül egy orvost.** A kilépő akkumulátorfolyadék irritációkat vagy égési bőrsérüléseket okozhat.
- Szerviz-ellenőrzés**
- ▶ **Az elektromos kéziszerszámot csak szakképzett személyzet csak eredeti pótalkatrészek felhasználásával javíthatja.** Ez biztosítja, hogy az elektromos kéziszerszám biztonságos maradjon.

## Biztonsági előírások a csiszológépekhez

- ▶ **Az elektromos kéziszerszámot csak száraz csiszolásra használja.** Ha víz hatol be egy elektromos kéziszerszámba, ez megnöveli az áramütés veszélyét.
- ▶ **Vigyázat, tűzveszély! Előzze meg a csiszolásra kerülő munkadarab és a csiszológép túlmelegedését. A munkaszünetekben mindig ürítse ki a porgyűjtő tartályt.** A porzsákban mikroszűrőben, papírzsákban (vagy a szűrőzsákban, illetve a porszívó szűrőjében) található, a csiszolás közben keletkezett por hátrányos körülmények között (például szétrepülő szikrák) magától meggyulladhat. Ez a veszély még tovább növekszik, ha a csiszolás során keletkező porban lakk, poliuretán, vagy más vegyszer is található és a megmunkálásra kerülő munkadarab egy hosszabb időtartamú csiszolás során felforrósodott.
- ▶ **A megmunkálásra kerülő munkadarabot megfelelően rögzítse.** Egy befogó szerkezettel vagy satuval rögzített munkadarab biztonságosabban van rögzítve, mintha csak a kezével tartaná.
- ▶ **Ne nyissa fel az akkumulátort.** Ekkor fennáll egy rövidzárlat veszélye.



**Óvja meg az akkumulátort a forróságtól, például a tartós napugárzástól, a tűztől, a víztől és a nedvességtől.** Robbanásveszély.

- ▶ **Az akkumulátor megrogálódása vagy szakszerűtlen kezelése esetén abból gőzök léphetnek ki. Azonnal juttasson friss levegőt a helyiségre, és ha panaszai vannak, keressen fel egy orvost.** A gőzök ingerelhetik a légutakat.
- ▶ **Az akkumulátort csak az Ön Bosch termékével használja.** Az akkumulátort csak így lehet megvédeni a veszélyes túlterhelésektől.
- ▶ **Az akkumulátort hegyes tárgyak, például tűk vagy csavarhúzó, vagy külső erőbehatások megrongálhatják.** Belső rövidzárlat léphet fel és az akkumulátor kigyulladhat, füstöt bocsáthat ki, felrobbanhat, vagy túlhevülhet.

## A termék és alkalmazási lehetőségeinek leírása



**Olvassa el az összes biztonsági figyelmeztetést és előírást.** A következőkben leírt előírások betartásának elmulasztása áramütésekhez, tűzhöz és/vagy súlyos testi sérülésekhez vezethet.

### Rendeltetészerű használat

A készülék fa, spatulázó masszsa és lakkozott felületek száraz csiszolására és polírozására szolgál. A berendezés profilok, sarkok és egyéb nehezen hozzáférhető helyek megmunkálására különösen alkalmas.

## Az ábrázolásra kerülő komponensek

A készülék ábrázolásra kerülő komponenseinek sorszámozása az elektromos kéziszerszámnak az ábra-oldalon található képére vonatkozik.

- 1 Akkumulátor feltöltési szintjelző/túlterhelés kijelző
- 2 Be-/kikapcsoló
- 3 Akkumulátor \*
- 4 Akkumulátor reteszelés feloldó gomb \*
- 5 Csiszolólap \*
- 6 Csiszolótalp
- 7 Fogantyú (szigetelt fogantyú-felület)
- 8 Kifúvó csőcsonk
- 9 Porvédő fedél
- 10 Elszívó adapter\*
- 11 Elszívó tömlő\*

\*A képeken látható vagy a szövegben leírt tartozékok részben nem tartoznak a standard szállítmányhoz. Tartozékprogramunkban valamennyi tartozék megtalálható.

## Műszaki adatok

Akkumulátoros multi-csiszoló	EasySander 12	
Cikkszám		3 603 J76 9..
Névleges feszültség	V=	10,8 – 12
Üresjárat fordulatszám	perc <sup>-1</sup>	11 000
Üresjárat rezgésszám	perc <sup>-1</sup>	22 000
Csiszolólap felülete	cm <sup>2</sup>	104
Rezgési kör átmérője	mm	1,2
Súly az „EPTA-Procedure 01:2014” (01:2014 EPTA-eljárás) szerint	kg	0,70
Megengedett környezeti hőmérséklet		
– a töltés során	°C	0 ... +45
– az üzem során és a tárolás során	°C	-20 ... +50
Javasolt akkumulátorok		PBA 10,8V... PBA 12V...
Javasolt töltőkészülékek		AL 11.. CV

\* korlátozott teljesítmény < 0 °C hőmérsékletek esetén

## Zaj és vibráció értékek

A zajmérési eredmények az EN 60745-2-4 szabványnak megfelelően kerültek meghatározásra.

A készülék (A)-kiértékelt zajszintjének tipikus értéke alacsonyabb, mint 70 dB(A). Bizonytalanság K = 3 dB.  
A zajszint munka közben meghaladhatja a 80 dB(A) értéket.

### Visszelen fűlvédőt!

$a_h$  rezgési összértékek (a három irány vektorösszege) és K bizonytalanság az EN 60745-2-4 szabvány szerint:

$$a_h = 5,5 \text{ m/s}^2, K = 1,5 \text{ m/s}^2.$$



Az ezen előírásokban megadott rezgésszint az EN 60745 szabványban rögzített mérési módszerrel került meghatározásra és az elektromos kéziszerszámok összehasonlítására ez az érték felhasználható. Ez az érték a rezgési terhelés ideiglenes becslésére is alkalmas.

A megadott rezgésszint az elektromos kéziszerszám fő alkalmazási területein való használat során fellépő érték. Ha az elektromos kéziszerszámot más alkalmazásokra, különböző tartozékokkal vagy nem kielégítő karbantartás mellett használják, a rezgésszint a fenti értéktől eltérhet. Ez az egész munkaidőre vonatkozó rezgési terhelést lényegesen megnövelheti.

A rezgési terhelés pontos megbecsléséhez figyelembe kell venni azokat az időszakokat is, amikor a berendezés kikapcsolt állapotban van, vagy amikor be van ugyan kapcsolva, de nem kerül ténylegesen használatra. Ez az egész munkaidőre vonatkozó rezgési terhelést lényegesen csökkentheti.

Hozzon kiegészítő biztonsági intézkedéseket a kezelőnek a rezgések hatása elleni védelmére, például: Az elektromos kéziszerszám és a betétszerszámok karbantartása, a kezek melegen tartása, a munkamenetek megszervezése.

## Összeszerelés

▶ **Az elektromos kéziszerszámon végzendő minden munka (például karbantartás, szerszámcseré, stb.) megkezdése előtt, valamint szállításhoz és tároláshoz vegye ki az akkumulátort az elektromos kéziszerszámból.** Ellenkező esetben a be-/kikapcsoló véletlen megérintésekor bekapcsolódó készülék sérüléseket okozhat.

### Az akkumulátor feltöltése (lásd az „A” ábrát)

▶ **Csak a tartozékok oldalán megadott töltőkészülékeket használja.** Csak ezek a töltőkészülékek felelnek meg pontosan az Ön elektromos kéziszerszámában alkalmazásra kerülő Li-ion-akkumulátornak.

**Megjegyzés:** Az akkumulátor félig feltöltve kerül kiszállításra. Az akkumulátor teljes teljesítményének biztosítására az első alkalmazás előtt töltsse fel teljesen az akkumulátort a töltőkészülékben.

A Li-ion-akkumulátort bármikor fel lehet tölteni anélkül, hogy ez megrövidítené az élettartamát. A töltési folyamat megszakítása nem árt az akkumulátornak.

A Li-ion-akkumulátort az elektronikus cellavédelem („Electronic Cell Protection – ECP”) védi a mély kisüléstől. Ha az akkumulátor kimerült, az elektromos kéziszerszámot egy védőkapcsoló kikapcsolja: Ekkor a betétszerszám nem mozog tovább.

▶ **Az elektromos kéziszerszám automatikus kikapcsolása után ne nyomja tovább a be-/kikapcsolót.** Ez megrongálhatja az akkumulátort.

**Megjegyzés:** Ha az elektromos kéziszerszám egy kimerült, vagy túlimegegedett akkumulátor miatt automatikusan kikapcsol, akkor kapcsolja ki a **2** be-/kikapcsolóval az elektromos kéziszerszámot. Töltsse fel az akkumulátort, illetve hagyja lehűlni, mielőtt ismét bekapcsolná az elektromos kéziszerszámot. Az akkumulátor ellenkező esetben megrongálódhat.

A **3** akkumulátor kivételéhez nyomja meg a **4** reteszelés feloldó gombot és húzza ki az akkumulátort hátrafelé az elektromos kéziszerszámból. **Ne erőltesse a kihúzást.**

Vegye figyelembe a hulladékba való eltávolítással kapcsolatos előírásokat.

## Por- és forgácselzívás

▶ Az olomtartalmú festékrétegek, egyes fajtáik, ásványok és fémek pora egészségkárosító hatású lehet. A poroknak a kezelő vagy a közelben tartózkodó személyek által történő megérintése vagy belégzése allergikus reakciókhoz és/vagy a légutak megbetegedését vonhatja maga után. Egyes fapороk, például tölgy- és bükkfapороk rákkeltő hatásúak, főleg ha a faanyag kezeléséhez más anyagok is vannak bennük (kromát, favédő vegyszerek). A készülékkel azbesztt tartalmazó anyagokat csak szakembereknek szabad megmunkálniuk.

- A lehetőségek szerint használjon az anyagnak megfelelő porelzsívást.
- Gondoskodjon a munkahely jó szellőztetéséről.
- Ehhez a munkához célszerű egy P2 szűrőosztályú porvédő álarcot használni.

A feldolgozásra kerülő anyagokkal kapcsolatban tartsa be az adott országban érvényes előírásokat.

▶ **Gondoskodjon arról, hogy a munkahelyén ne gyűljen össze por.** A porok könnyen meggyulladhatnak.

### Külső porelzsívás (lásd a „B” – „C” ábrát)

Ha porelzsívás nélkül dolgozik, zárja le a **8** kifúvó csonkot a **9** porvédő fedéllel.

Ha porelzsívással dolgozik, távolítsa el a **9** porvédő fedelet. Dugja rá a **10** elzsívó adaptert a **8** kifúvó csonkra. A **10** elzsívó adapterhez egy 19 mm átmérőjű elzsívó tömlőt lehet csatlakoztatni.

A különböző porszívókhoz való csatlakozók áttekintése ezen kezelési útmutató végén található.

A porszívónak alkalmasnak kell lennie a megmunkálásra kerülő anyagból keletkező por elzsívására.

Az egészségre különösen ártalmas, rákkeltő hatású vagy száraz porok elzsívásához egy speciálisan erre a célra gyártott porszívót kell használni.

### A csiszolólap kicserélése (lásd a „D” ábrát)

Egy új csiszolólap felhelyezése előtt távolítson el minden szennyeződést és port a **6** csiszolólapról, erre például egy ecsetet lehet használni.

Az optimális porelzsívás biztosítására a csiszolólap felszerelésekor ügyeljen arra, hogy a csiszolólap és a csiszolólap nyílásai egybeessenek.

A **6** csiszolólap egy tépőzáras szövetvel van ellátva, amelyen a tépőzáras rögzítéssel ellátott csiszolólapokat gyorsan és egyszerűen lehet rögzíteni.

Ütögesse ki a **6** csiszolólap tépőzáras szövetét, mielőtt felhelyezné arra az **5** csiszolólapot, hogy az optimálisan rátapadjon a csiszolólapra.

Az elektromos kéziszerszám 2 csiszolólappal van felszerelve, amelyet a kopástól függően külön-külön is ki lehet cserélni.

- ▶ **Csak akkor használja az elektromos kéziszerszámot, ha arra mindkét csiszolólap fel van szerelve.**
- ▶ **Csak azonos szemcsézettségű csiszolólapokat használjon.**

Tegye rá az **5** csiszolólapot a **6** csiszolólemez egyik oldalára, azzal egy szintben, majd helyezze rá és erősen nyomja rá a csiszolólapot a csiszolólemezre.

Az **5** csiszolólap levételéhez fogja meg annak egyik sarkát és húzza le a **6** csiszólólaptól.

A berendezésen a Bosch-deltacsiszolóhoz való csiszolólapokat is lehet használni.

A csiszolási tartozékokat, mint például filzt, vagy polírozó filcet ugyanígy lehet felszerelni a csiszólóalpra.

## A csiszolólap kiválasztása

A megmunkálásra kerülő anyagnak és a felület kívánt lemunkálási mélységének megfelelően különböző csiszolólapok állnak rendelkezésre:

		Szemcsenagyság	
Mindenféle anyag, mint például fa, festék, alapozó, lakk, kemény- és puhafa, valamint fāforgácslemez és fémek megmunkálására		<b>40 – 180</b>	
Durva, gyalulatlan gerendák és lapok előzetes csiszolásához	durva	40	
Síkra csiszoláshoz és kisebb egyenetlenségek kiegyenlítéséhez	közepes	80, 120	
Keményfa anyagok kézzrecsiszolása és finomcsiszolásához	finom	180	

Főleg fémek és kőanyagok utólagos megmunkálásához, illetve polírozásához használjon filzt/polírozó filcet.

A munkadarab kívánt felületi minőségének megfelelően különböző filcék, illetve polírozó filcek állnak rendelkezésre.

## A csiszólóalpjacikerélése

A berendezéssel szállított **6** csiszólóalpj két részből áll: az alptalpból és a kicserélhető frontlemezéből. A frontlemez egy tépőzáras szövettel van felszerelve és kicserélhető. A frontlemez leszereléséhez fogja meg annak egyik csúcsát, majd an-nál fogva húzza le azt.

## Üzemeltetés

### Üzembe helyezés

#### Be- és kikapcsolás

Az elektromos kéziszerszám **üzembe helyezéséhez** tolja elő-re a **2** be-/kikapcsolót az „I” helyzetbe.

Az elektromos kéziszerszám **kikapcsolásához** tolja hátra a **2** be-/kikapcsolót a „0” helyzetbe.

Az energia megtakarítására az elektromos kéziszerszámot csak akkor kapcsolja be, ha használja.

### Akkumulátor feltöltési szintjelző / túlterhelés kijelző

Az **1** akkumulátor feltöltési szintjelző / túlterhelés kijelző bekapcsolt elektromos kéziszerszám esetén az akkumulátor töltési szintjét mutatja, illetve a túlterhelési állapotot jelzi.

LED	Kapacitás
Tartós zöld fény	≥ 30 %
Tartós piros fény	< 30 %

Megnövelt terheléssel való üzemeltetés esetén az **1** akkumulátor feltöltési szintjelző / túlterhelés kijelző zöld színben villog. Ez azt mutatja, hogy az elektromos kéziszerszám magasabb rezgésszámmal működik és nagyobb lemunkálási teljesítmény ér el.

A rendeltetésnek megfelelő alkalmazással az elektromos kéziszerszámot nem lehet túlterhelni. Túl magas terhelés esetén az **1** akkumulátor feltöltési szintjelző / túlterhelés kijelző kb. 2 másodpercig piros színben villog. Ha a túlterhelés hosszabb ideig tart, a motor egy másodpercen belül leáll és az

**1** akkumulátor feltöltési szintjelző / túlterhelés kijelző kb. 5 másodpercig piros színben villog.

Ha a hőmérséklet meghaladja az akkumulátor megengedett 70 °C hőmérsékletet, az elektromos kéziszerszám elektronikája kikapcsol, amíg vissza nem jut az optimális üzemi hőmérséklet tartományba. Az **1** akkumulátor feltöltési szintjelző / túlterhelés kijelző kb. 5 másodpercig piros színben villog.

**Megjegyzés:** Ha az elektromos kéziszerszám egy kimerült, vagy túlmelegedett akkumulátor miatt automatikusan kikapcsol, akkor kapcsolja ki a **2** be-/kikapcsolóval az elektromos kéziszerszámot. Töltsse fel az akkumulátort, illetve hagyja lehűlni, mielőtt ismét bekapcsolná az elektromos kéziszerszámot. Az akkumulátor ellenkező esetben megrongálódhat.

### Mély kisülés elleni védelem

A lithium-ionos-akkumulátort az „Electronic Cell Protection (ECP)” védi a túl erős kisülés ellen. Ha az akkumulátor kimerült, az elektromos kéziszerszámot egy védőkapcsoló kikapcsolja: A betétszerszám ezután már nem mozog és az **1** akkumulátor töltési szintjelző / túlterhelés kijelző kb. 5 másodpercig piros színben villog.

### Munkavégzési tanácsok

- ▶ **Várja meg, amíg az elektromos kéziszerszám teljesen leáll, mielőtt letenné.**

A csiszolás során a lehodási teljesítményt lényegében a csiszolólappapír kiválasztása határozza meg.

Jó csiszolási teljesítményt az elektromos kéziszerszámot kímélő használat mellett csak kifogástalan csiszolólapok alkalmazásával lehet elérni.

Ügyeljen arra, hogy a berendezést egyenesletes nyomással vezesse; így a csiszolólapok élettartama is megnövekszik.

Sarkok, élek és nehezen hozzáférhető helyek pontos csiszolásához a csiszólóalpj csúcsával vagy egyik élével is lehet dolgozni.

Ha egy csiszólólapot egyszer már valamilyen fém megmunkálására használt, azt más anyagok megmunkálására ne használja.

Csak eredeti Bosch gyártmányú csiszoló tartozékokat használjon.

## Karbantartás és szerviz

### Karbantartás és tisztítás

- ▶ **Az elektromos kéziszerszámon végzendő minden munka (például karbantartás, szerszámcsere, stb.) megkezdése előtt, valamint szállításhoz és tároláshoz vegye ki az akkumulátort az elektromos kéziszerszámból.** Ellenkező esetben a be-/kikapcsoló véletlen megérintésekor bekapcsolódó készülék sérüléseket okozhat.
- ▶ **Tartsa mindig tisztán az elektromos kéziszerszámot és annak szellőzőnyílásait, hogy jól és biztonságosan dolgozhasson.**

Ha az akkumulátor már nem működik, forduljon egy Bosch elektromos kéziszerszám Vevőszolgálathoz.

### Vevőszolgálat és használati tanácsadás

A Vevőszolgálat választ ad a termékének javításával és karbantartásával, valamint a pótalkatrészekkel kapcsolatos kérdéseire. A tartalékalkatrészekkel kapcsolatos robbantott ábrák és egyéb információk a címen található:

**www.bosch-pt.com**

A Bosch Használati Tanácsadó Team szívesen segít, ha termékeinkkel és azok tartozékaival kapcsolatos kérdései vannak.

Ha kérdései vannak vagy pótalkatrészeket szeretne rendelni, okvetlenül adja meg a termék típusabláján található 10-jegyű cikkszámot.

### Magyarország

Robert Bosch Kft.

1103 Budapest

Gyömrői út. 120.

A [www.bosch-pt.hu](http://www.bosch-pt.hu) oldalon online megrendelheti készülékének javítását.

Tel.: (061) 431-3835

Fax: (061) 431-3888

### Szállítás

A termékben található lithium-ion-akkumulátorokra a veszélyes árukra vonatkozó előírások érvényesek. A felhasználók az akkumulátorokat a közúti szállításban minden további nélkül szállíthatják.

Ha az akkumulátorok szállításával harmadik személyt (például: légi vagy egyéb szállító vállalatot) bízna meg, akkor figyelembe kell venni a csomagolásra és a megelőzésre vonatkozó különleges követelményeket. Ebben az esetben a küldemény előkészítésébe be kell vonni egy veszélyes áru szakembert.

Csak akkor küldje el az akkumulátort, ha a háza nincs megrongálódva. Ragassza le a nyitott érintkezőket és csomagolja be úgy az akkumulátort, hogy az a csomagoláson belül ne mozoghasson.

Vegye figyelembe az adott országban belüli, az előbbieknél esetleg szigorúbb helyi előírásokat.

### Hulladékkezelés



Az elektromos kéziszerszámokat, az akkumulátorokat, a tartozékokat és a csomagolást a környezetvédelmi szempontoknak megfelelően kell újrafelhasználásra előkészíteni.

Ne dobja ki az elektromos kéziszerszámokat és az akkumulátorokat/elemeket a háztartási szemétkébe!

#### Csak az EU-tagországok számára:



Az elhasznált villamos és elektronikus berendezésekre vonatkozó 2012/19/EU európai irányelvnek és az elromlott vagy elhasznált akkumulátorokra/elemekre vonatkozó 2006/66/EK európai irányelvnek megfelelően a már nem használható akkumulátorokat/

elemeket külön össze kell gyűjteni és a környezetvédelmi szempontoknak megfelelően kell újrafelhasználásra leadni.

#### Akkumulátorok/elemek:



#### Li-ion:

Kérjük vegye figyelembe az „Szállítás” fejezetben, a 91 oldalon leírtakat.

#### A változtatások joga fenntartva.

## Русский

В состав эксплуатационных документов, предусмотренных изготовителем для продукции, могут входить настоящее руководство по эксплуатации, а также приложения. Информация о подтверждении соответствия содержится в приложении.

Информация о стране происхождения указана на корпусе изделия и в приложении.

Дата изготовления указана на последней странице обложки Руководства.

Контактная информация относительно импортера содержится на упаковке.

### Срок службы изделия

Срок службы изделия составляет 7 лет. Не рекомендуется к эксплуатации по истечении 5 лет хранения с даты изготовления без предварительной проверки (дату изготовления см. на этикетке).

### Перечень критических отказов и ошибочные действия персонала или пользователя

- не использовать с поврежденной рукояткой или поврежденным защитным кожухом
- не использовать при появлении дыма непосредственно из корпуса изделия
- не использовать с перебитым или оголенным электрическим кабелем
- не использовать на открытом пространстве во время дождя (в распыляемой воде)
- не включать при попадании воды в корпус
- не использовать при сильном искрении
- не использовать при появлении сильной вибрации

### Критерии предельных состояний

- перетёрт или повреждён электрический кабель
- поврежден корпус изделия

### Тип и периодичность технического обслуживания

Рекомендуется очистить инструмент от пыли после каждого использования.

### Хранение

- необходимо хранить в сухом месте
- необходимо хранить вдали от источников повышенных температур и воздействия солнечных лучей
- при хранении необходимо избегать резкого перепада температур
- хранение без упаковки не допускается
- подробные требования к условиям хранения смотрите в ГОСТ 15150 (Условие 1)

### Транспортировка

- категорически не допускается падение и любые механические воздействия на упаковку при транспортировке
- при разгрузке/погрузке не допускается использование любого вида техники, работающей по принципу зажима упаковок
- подробные требования к условиям транспортировки смотрите в ГОСТ 15150 (Условие 5)

## Указания по безопасности

### Общие указания по технике безопасности для электроинструментов

#### ПРЕДУПРЕЖДЕНИЕ Прочтите все указания и инструкции по технике

**безопасности.** Несоблюдение указаний и инструкций по технике безопасности может стать причиной поражения электрическим током, пожара и тяжелых травм.

#### **Сохраняйте эти инструкции и указания для будущего использования.**

Использованное в настоящих инструкциях и указаниях понятие «электроинструмент» распространяется на электроинструмент с питанием от сети (с сетевым шнуром) и на аккумуляторный электроинструмент (без сетевого шнура).

### Безопасность рабочего места

- ▶ **Содержите рабочее место в чистоте и хорошо освещенным.** Беспорядок или неосвещенные участки рабочего места могут привести к несчастным случаям.
- ▶ **Не работайте с этим электроинструментом во взрывоопасном помещении, в котором находятся горючие жидкости, воспламеняющиеся газы или пыль.** Электроинструменты искрят, что может привести к воспламенению пыли или паров.
- ▶ **Во время работы с электроинструментом не допускайте близко к Вашему рабочему месту детей и посторонних лиц.** Отвлечшись, Вы можете потерять контроль над электроинструментом.

### Электробезопасность

- ▶ **Штепсельная вилка электроинструмента должна подходить к штепсельной розетке. Ни в коем случае не изменяйте штепсельную вилку. Не применяйте переходные штекеры для электроинструментов с защитным заземлением.** Неизменные штепсельные вилки и подходящие штепсельные розетки снижают риск поражения электротоком.
- ▶ **Предотвращайте телесный контакт с заземленными поверхностями, как то: с трубами, элементами отопления, кухонными плитами и холодильниками.** При заземлении Вашего тела повышается риск поражения электротоком.
- ▶ **Защищайте электроинструмент от дождя и сырости.** Проникновение воды в электроинструмент повышает риск поражения электротоком.
- ▶ **Не разрешается использовать шнур не по назначению, например, для транспортировки или подвески электроинструмента, или для вытягивания вилки из штепсельной розетки. Защищайте шнур от воздействия высоких температур, масла, острых кромок или подвижных частей электроинструмента.** Поврежденный или спутанный шнур повышает риск поражения электротоком.

- ▶ При работе с электроинструментом под открытым небом применяйте пригодные для этого кабели-удлинители. Применение пригодного для работы под открытым небом кабеля-удлинителя снижает риск поражения электротоком.
- ▶ Если невозможно избежать применения электроинструмента в сыром помещении, подключайте электроинструмент через устройство защитного отключения. Применение устройства защитного отключения снижает риск электрического поражения.

#### Безопасность людей

- ▶ Будьте внимательными, следите за тем, что Вы делаете, и продуманно начинайте работу с электроинструментом. Не пользуйтесь электроинструментом в усталом состоянии или если Вы находитесь в состоянии наркотического или алкогольного опьянения или под воздействием лекарств. Один момент невнимательности при работе с электроинструментом может привести к серьезным травмам.
- ▶ Применяйте средства индивидуальной защиты и всегда защитные очки. Использование средств индивидуальной защиты, как то: защитной маски, обуви на нескользящей подошве, защитного шлема или средств защиты органов слуха, – в зависимости от вида работы с электроинструментом снижает риск получения травм.
- ▶ Предотвращайте непреднамеренное включение электроинструмента. Перед подключением электроинструмента к электропитанию и/или к аккумулятору убедитесь в выключенном состоянии электроинструмента. Удержание пальца на выключателе при транспортировке электроинструмента и подключение к сети питания включенного электроинструмента чревато несчастными случаями.
- ▶ Убирайте установочный инструмент или гаечные ключи до включения электроинструмента. Инструмент или ключ, находящийся во вращающейся части электроинструмента, может привести к травмам.
- ▶ Не принимайте неестественное положение корпуса тела. Всегда занимайте устойчивое положение и сохраняйте равновесие. Благодаря этому Вы можете лучше контролировать электроинструмент в неожиданных ситуациях.
- ▶ Носите подходящую рабочую одежду. Не носите широкую одежду и украшения. Держите волосы, одежду и рукавицы вдали от движущихся частей. Широкая одежда, украшения или длинные волосы могут быть затянuty вращающимися частями.
- ▶ При наличии возможности установки пылеотсасывающих и пылесборных устройств проверяйте их присоединение и правильное использование. Применение пылеотсоса может снизить опасность, создаваемую пылью.
- ▶ **ВНИМАНИЕ!** В случае возникновения перебоя в работе электроинструмента вследствие полного или частичного прекращения энергоснабжения или повреждения цепи управления энергоснабжением

установите выключатель в положение Выкл., убедившись, что он не заблокирован (при его наличии). Отключите сетевую вилку от розетки или отсоедините съёмный аккумулятор. Этим предотвращается неконтролируемый повторный запуск.

#### Применение электроинструмента и обращение с ним

- ▶ Не перегружайте электроинструмент. Используйте для Вашей работы предназначенный для этого электроинструмент. С подходящим электроинструментом Вы работаете лучше и надежнее в указанном диапазоне мощности.
- ▶ Не работайте с электроинструментом при неисправном выключателе. Электроинструмент, который не поддается включению или выключению, опасен и должен быть отремонтирован.
- ▶ До начала наладки электроинструмента, перед заменой принадлежностей и прекращением работы отключайте штепсельную вилку от розетки сети и/или выньте аккумулятор. Эта мера предосторожности предотвращает непреднамеренное включение электроинструмента.
- ▶ Храните электроинструменты в недоступном для детей месте. Не разрешайте пользоваться электроинструментом лицам, которые не знакомы с ним или не читали настоящих инструкций. Электроинструменты опасны в руках неопытных лиц.
- ▶ Тщательно ухаживайте за электроинструментом. Проверяйте безупречную функцию и ход движущихся частей электроинструмента, отсутствие поломок или повреждений, отрицательно влияющих на функцию электроинструмента. Поврежденные части должны быть отремонтированы до использования электроинструмента. Плохое обслуживание электроинструментов является причиной большого числа несчастных случаев.
- ▶ Держите режущий инструмент в заточенном и чистом состоянии. Заботливо ухоженные режущие инструменты с острыми режущими кромками режут легче.
- ▶ Применяйте электроинструмент, принадлежности, рабочие инструменты и т. п. в соответствии с настоящими инструкциями. Учитывайте при этом рабочие условия и выполняемую работу. Использование электроинструментов для непредусмотренных работ может привести к опасным ситуациям.

#### Применение и обслуживание аккумуляторного инструмента

- ▶ Заряжайте аккумуляторы только в зарядных устройствах, рекомендуемых изготовителем. Зарядное устройство, предусмотренное для определенного вида аккумуляторов, может привести к пожарной опасности при использовании его с другими аккумуляторами.
- ▶ Применяйте в электроинструментах только предусмотренные для этого аккумуляторы. Использование других аккумуляторов может привести к травмам и пожарной опасности.

- ▶ **Защищайте неиспользуемый аккумулятор от канцелярских скрепок, монет, ключей, гвоздей, винтов и других маленьких металлических предметов, которые могут закоротить полюса.** Короткое замыкание полюсов аккумулятора может привести к ожогу или пожару.
- ▶ **При неправильном использовании из аккумулятора может потечь жидкость. Избегайте соприкосновения с ней. При случайном контакте промойте соответствующее место водой. Если эта жидкость попадет в глаза, то дополнительно обратитесь за помощью к врачу.** Вытекающая аккумуляторная жидкость может привести к раздражению кожи или к ожогу.

#### Сервис

- ▶ **Ремонт Вашего электроинструмента поручайте только квалифицированному персоналу и только с применением оригинальных запасных частей.** Этим обеспечивается безопасность электроинструмента.

#### Указания по технике безопасности для шлифмашин

- ▶ **Используйте настоящий электроинструмент только для сухого шлифования.** Проникновение воды в электроинструмент повышает риск поражения электротоком.
- ▶ **Осторожно, опасность пожара! Предотвращайте перегрев шлифуемого материала и шлифовальной машины. Перед перерывом в работе всегда опорожняйте пылесборник.** Шлифовальная пыль может воспламениться в сборном мешке, микрофилтре, бумажном мешке (в фильтрующем мешке или в фильтре пылесоса) при неблагоприятных условиях, например, при возникновении снопа искр при шлифовании металлов. Особая опасность возникает при перемешивании горячей от продолжительной работы пыли от шлифования с остатками лака, полиуретана или других химических веществ.
- ▶ **Закрепляйте заготовку.** Заготовка, установленная в зажимное приспособление или в тиски, удерживается более надежно, чем в Вашей руке.
- ▶ **Не вскрывайте аккумулятор.** При этом возникает опасность короткого замыкания.



**Защищайте аккумуляторную батарею от высоких температур, напр., от длительного нагревания на солнце, от огня, воды и влаги.** Существует опасность взрыва.

- ▶ **При повреждении и ненадлежащем использовании аккумулятора может выделиться газ. Обеспечьте приток свежего воздуха и при возникновении жалоб обратитесь к врачу.** Газы могут вызвать раздражение дыхательных путей.
- ▶ **Используйте аккумуляторную батарею только в комбинации с Вашим инструментом Bosch.** Только так Вы сможете предотвратить опасную перегрузку аккумулятора.

- ▶ **Острыми предметами, как напр., гвоздем или отверткой, а также внешним силовым воздействием можно повредить аккумуляторную батарею.** Это может привести к внутреннему короткому замыканию, возгоранию с задымлением, взрыву или перегреву аккумуляторной батареи.

## Описание продукта и услуг



**Прочтите все указания и инструкции по технике безопасности.** Упущения в отношении указаний и инструкций по технике безопасности могут стать причиной поражения электрическим током, пожара и тяжелых травм.

### Применение по назначению

Электроинструмент предназначен для сухого шлифования древесины, синтетических материалов, шпаклевки и лакированных поверхностей. Он особенно пригоден для шлифования профилей, углов или труднодоступных мест.

### Изображенные составные части

Нумерация представленных компонентов выполнена по изображению на странице с иллюстрациями.

- 1 Индикатор заряженности аккумулятора/индикатор перегрузки
- 2 Выключатель
- 3 Аккумулятор\*
- 4 Кнопка разблокировки аккумулятора\*
- 5 Шлифовальная шкурка\*
- 6 Шлифовальная плита
- 7 Рукоятка (с изолированной поверхностью)
- 8 Выдувной штуцер
- 9 Защитная крышка от пыли
- 10 Адаптер отсасывания\*
- 11 Шланг отсасывания\*

\*Изображенные или описанные принадлежности не входят в стандартный объем поставки. Полный ассортимент принадлежностей Вы найдете в нашей программе принадлежностей.

### Технические данные

Аккумуляторная мультишлифовальная машина		EasySander 12
Товарный №		3 603 J76 9..
Номинальное напряжение	V=	10,8 – 12
Число оборотов холостого хода	мин <sup>-1</sup>	11 000
Число колебаний на холостом ходу	мин <sup>-1</sup>	22 000
Площадь шлифовальной шкурки	см <sup>2</sup>	104
Размах колебаний	мм	1,2
Вес согласно EPTA-Procedure 01:2014	кг	0,70

\* ограниченная мощность при температуре < 0 °C

Аккумуляторная мультишлифовальная машина	EasySander 12	
Допустимая температура внешней среды		
– во время зарядки	°C	0 ... +45
– при эксплуатации и хранении	°C	–20 ... +50
Рекомендуемые аккумуляторы		PBA 10,8V... PBA 12V...
Рекомендуемые зарядные устройства		AL 11.. CV
*ограниченная мощность при температуре < 0 °C		

## Данные по шуму и вибрации

Значения звуковой эмиссии определены в соответствии с EN 60745-2-4.

A-взвешенный уровень звукового давления электроинструмента обычно ниже 70 дБ(А). Недостоверность измерения K = 3 дБ.

Во время работы уровень шума может превысить 80 дБ(А).

### Применяйте средства защиты органов слуха!

Суммарная вибрация  $a_h$  (векторная сумма трех направлений) и погрешность K определены в соответствии с EN 60745-2-4:  $a_h = 5,5 \text{ м/с}^2$ ,  $K = 1,5 \text{ м/с}^2$ .

Указанный в этих инструкциях уровень вибрации определен в соответствии со стандартизированной методикой измерений, прописанной в EN 60745, и может использоваться для сравнения электроинструментов. Он пригоден также для предварительной оценки вибрационной нагрузки.

Уровень вибрации указан для основных видов работы с электроинструментом. Однако если электроинструмент будет использован для выполнения других работ, с различными принадлежностями, с применением сменных рабочих инструментов, не предусмотренных изготовителем, или техническое обслуживание не будет отвечать предписаниям, то уровень вибрации может быть иным. Это может значительно повысить вибрационную нагрузку в течение всей продолжительности работы.

Для точной оценки вибрационной нагрузки в течение определенного временного интервала нужно учитывать также и время, когда инструмент выключен или, хотя и включен, но не находится в работе. Это может значительно сократить нагрузку от вибрации в расчете на полное рабочее время.

Предусмотрите дополнительные меры безопасности для защиты оператора от воздействия вибрации, например: техническое обслуживание электроинструмента и рабочих инструментов, меры по поддержанию рук в тепле, организация технологических процессов.

## Сборка

► **До начала работ по техобслуживанию, смене инструмента и т. д., а также при транспортировке и хранении вынимайте аккумулятор из электроинструмента.** При непреднамеренном включении возникает опасность травмирования.

## Зарядка аккумулятора (см. рис. А)

► **Применяйте только перечисленные на странице принадлежностей зарядные устройства.** Только эти зарядные устройства пригодны для литиево-ионного аккумулятора Вашего электроинструмента.

**Указание:** Аккумулятор поставляется не полностью заряженным. Для обеспечения полной мощности аккумулятора зарядите его полностью перед первым применением. Литий-ионный аккумулятор может быть заряжен в любое время без сокращения срока службы. Прекращение процесса зарядки не наносит вреда аккумулятору.

Электронная система «Electronic Cell Protection (ECP)» защищает литиево-ионный аккумулятор от глубокой разрядки. Защитная схема выключает электроинструмент при разряженном аккумуляторе – рабочий инструмент останавливается.

► **После автоматического выключения электроинструмента не нажимайте больше на выключатель.** Аккумулятор может быть поврежден.

**Указание:** При автоматическом выключении электроинструмента из-за разрядки или перегрева аккумулятора сразу выключайте электроинструмент выключателем **2**. Зарядите аккумулятор или дайте ему остыть перед повторным включением электроинструмента. Иначе аккумулятор может быть поврежден.

Для изъятия аккумулятора **3** нажмите кнопки разблокировки **4** и вытяните аккумулятор из инструмента вниз, **не прилагая чрезмерного усилия**.

Учитывайте указания по утилизации.

## Отсос пыли и стружки

► Пыль некоторых материалов, как напр., красок с содержанием свинца, некоторых сортов древесины, минералов и металлов, может быть вредной для здоровья. Прикосновение к пыли и попадание пыли в дыхательные пути может вызвать аллергические реакции и/или заболевания дыхательных путей оператора или находящегося вблизи персонала. Определенные виды пыли, напр., дуба и бука, считаются канцерогенными, особенно совместно с присадками для обработки древесины (хромат, средство для защиты древесины). Материал с содержанием асбеста разрешается обрабатывать только специалистам.

- По возможности используйте пригодный для материала пылеотсос.
- Хорошо проветривайте рабочее место.
- Рекомендуется пользоваться респираторной маской с фильтром класса P2.

Соблюдайте действующие в Вашей стране предписания для обрабатываемых материалов.

► **Избегайте скопления пыли на рабочем месте.** Пыль может легко воспламениться.

### Внешняя система пылесоса (см. рис. В – С)

При работе без отсасывания пыли закройте, пожалуйста, выдувной штуцер **8** защитной крышкой от пыли **9**.

Для работы с отсасыванием пыли снимите защитную крышку **9**. Насадите адаптер отсасывания **10** на выдувной штуцер. **8**. К адаптеру отсасывания **10** может быть присоединен шланг с диаметром 19 мм.

Обзор возможностей присоединения к различным пылесосам Вы найдете в конце настоящего руководства.

Пылесос должен быть пригоден для обрабатываемого материала.

Применяйте специальный пылесос для отсасывания особо вредных для здоровья видов пыли – возбудителей рака или сухой пыли.

### Замена шлифовальной шкурки (см. рис. D)

Перед наложением новой шлифовальной шкурки удалите загрязнения и пыль со шлифовальной плиты **6**, например, кисточкой.

Для обеспечения оптимального отсоса пыли следите за совпадением отверстий в шлифовальной шкурке с отверстиями в шлифовальной плите.

Шлифовальная плита **6** оснащена липучками для быстрой и простой смены шлифовальной шкурки, также оснащенной липучкой.

Перед установкой новой шлифовальной шкурки **6** выбейте ткань липучки на шлифовальной плите **5** для обеспечения оптимального сцепления.

Электроинструмент оснащен 2 шлифовальными шкурками, которые в зависимости от степени износа могут быть заменены отдельно.

- ▶ **Используйте электроинструмент только с двумя установленными шлифовальными шкурками.**
- ▶ **Шлифовальные шкурки должны иметь одинаковую зернистость.**

Приложите шлифовальную шкурку **5** с одной стороны шлифовальной плиты **6** заподлицо с краем плиты, затем наложите всю шлифовальную шкурку на плиту и хорошо прижмите.

Для снятия шлифовальной шкурки **5** возьмитесь за кончик шкурки и снимите шкурку со шлифовальной плиты **6**.

Вы можете использовать шлифовальные шкурки для дельташлифмашины Bosch.

Принадлежности для шлифования, как то, нетканная накладка/полировальный войлок, закрепляются на шлифовальной плите таким же образом.

### Выбор шлифовальной шкурки

В зависимости от обрабатываемого материала и нужной производительности шлифования в распоряжении имеются различные шлифовальные шкурки:

#### Зернистость

Для обработки всех материалов, как напр., древесины, красок, замазки, лаков, твердой и мягкой древесины, а также древесностружечных плит и металлов	40 – 180
Для предварительного шлифования, например, нестроганных балок и досок	грубая 40
Для плоского шлифования и для выравнивания небольших неровностей	средняя 80, 120
Для окончательного и тонкого шлифования твердых пород древесины	мелкая 180

Для чистовой обработки или полирования, особенно металлов и камня, применяйте шкурки из нетканного материала и войлока.

В зависимости от нужного качества поверхности детали следует применять разные виды нетканного материала или полировального войлока.

### Замена шлифовальной шкурки

Прилагаемая шлифовальная плита **6** состоит из двух частей: базовой плиты и заменяемой передней плиты. Передняя плита оснащена липучкой, ее можно заменять. Чтобы снять переднюю плиту, возьмитесь за ее кончик и снимите ее.

## Работа с инструментом

### Включение электроинструмента

#### Включение/выключение

Для **включения** электроинструмента передвиньте выключатель **2** вперед в положение «1».

Для **выключения** электроинструмента передвиньте выключатель **2** назад в положение «0».

В целях экономии электроэнергии включайте электроинструмент только тогда, когда Вы собираетесь работать с ним.

#### Индикатор заряженности аккумулятора/индикатор перегрузки

Индикатор заряженности аккумулятора/индикатор перегрузки **1** отображает при включенном электроинструменте степень заряженности аккумулятора и сигнализирует о перегрузке.

Сид	Емкость
Постоянный зеленый свет	≥ 30%
Постоянный красный свет	< 30%

При работе с повышенной нагрузкой индикатор заряженности аккумулятора/индикатор перегрузки **1** мигает зеленым цветом. Это сигнализирует о том, что электроинструмент работает с повышенной частотой колебаний и снимает больше материала.



При использовании электроинструмента по назначению его перегрузка невозможна. При слишком большой нагрузке индикатор заряженности аккумулятора / индикатор перегрузки **1** мигает на протяжении ок. 2 секунд красным цветом. Если перегрузка длится дольше, двигатель постепенно останавливается в течение 1 секунды, а индикатор заряженности аккумулятора / индикатор перегрузки **1** мигает красным цветом на протяжении ок. 5 секунд.

При превышении допустимой температуры аккумулятора в 70 °С электроника немедленно отключает электроинструмент до тех пор, пока температура снова не возвратится в оптимальный диапазон рабочей температуры. Индикатор заряженности аккумулятора / индикатор перегрузки **1** мигает красным цветом на протяжении ок. 5 секунд.

**Указание:** При автоматическом выключении электроинструмента из-за разрядки или перегрева аккумулятора сразу выключайте электроинструмент выключателем **2**. Зарядите аккумулятор или дайте ему остыть перед повторным включением электроинструмента. Иначе аккумулятор может быть поврежден.

### Защита от глубокой разрядки

Литиево-ионные аккумуляторные батареи защищены от глубокой разрядки системой «Electronic Cell Protection (ECP)». При разряженной аккумуляторной батарее электроинструмент выключается благодаря схеме защиты: рабочий инструмент больше не двигается, а индикатор заряженности аккумулятора / индикатор перегрузки **1** мигает красным цветом на протяжении ок. 5 секунд.

### Указания по применению

► **Дайте электроинструменту полностью остановиться и только после этого выпустите его из рук.**

Производительность шлифования в основном определяется выбором шлифовальной шкурки.

Только безупречные шлифовальные шкурки обеспечивают хорошую производительность и щадят электроинструмент.

Следите за равномерным усилием прижатия, чтобы повысить срок службы шлифовальных шкурок.

Для точного точечного шлифования углов, кромок и труднодоступных участков допускается работа также и только лишь кончиком или кромкой шлифовальной плиты.

Не используйте шлифовальную шкурку, которой Вы обрабатывали металл, для обработки других материалов.

Применяйте только оригинальные принадлежности Bosch.

## Техобслуживание и сервис

### Техобслуживание и очистка

► **До начала работ по техобслуживанию, смене инструмента и т. д., а также при транспортировке и хранении вынимайте аккумулятор из электроинструмента.** При непреднамеренном включении возникает опасность травмирования.

► **Для обеспечения качественной и безопасной работы следует постоянно содержать электроинструмент и вентиляционные щели в чистоте.**

Если аккумулятор больше не работает, то обратитесь, пожалуйста, в авторизованную сервисную мастерскую для электроинструментов фирмы Bosch.

### Сервис и консультирование на предмет использования продукции

Сервисная мастерская ответит на все Ваши вопросы по ремонту и обслуживанию Вашего продукта и по запчастям. Монтажные чертежи и информацию по запчастям Вы найдете также по адресу:

**www.bosch-pt.com**

Коллектив сотрудников Bosch, предоставляющий консультации на предмет использования продукции, с удовольствием ответит на все Ваши вопросы относительно нашей продукции и ее принадлежности.

Пожалуйста, во всех запросах и заказах запчастей обязательно указывайте 10-значный товарный номер по заводской табличке изделия.

### Для региона: Россия, Беларусь, Казахстан, Украина

Гарантийное обслуживание и ремонт электроинструмента, с соблюдением требований и норм изготовителя производятся на территории всех стран только в фирменных или авторизованных сервисных центрах «Роберт Бош».

**ПРЕДУПРЕЖДЕНИЕ!** Использование контрафактной продукции опасно в эксплуатации, может привести к ущербу для Вашего здоровья. Изготовление и распространение контрафактной продукции преследуется по Закону в административном и уголовном порядке.

### Россия

Уполномоченная изготовителем организация:

ООО «Роберт Бош»

Вашутинское шоссе, вл. 24

141400, г.Химки, Московская обл.

Россия

Тел.: 8 800 100 8007 (звонок по России бесплатный)

E-Mail: info.powertools@ru.bosch.com

Полную и актуальную информацию о расположении сервисных центров и приёмных пунктов Вы можете получить:

– на официальном сайте [www.bosch-pt.ru](http://www.bosch-pt.ru)

– либо по телефону справочно – сервисной службы Bosch 8 800 100 8007 (звонок по России бесплатный)

### Беларусь

ИП «Роберт Бош» ООО

Сервисный центр по обслуживанию электроинструмента

ул. Тимирязева, 65А-020

220035, г. Минск

Беларусь

Тел.: +375 (17) 254 78 71

Тел.: +375 (17) 254 79 16

Факс: +375 (17) 254 78 75

E-Mail: pt-service.by@bosch.com

Официальный сайт: [www.bosch-pt.by](http://www.bosch-pt.by)

**Казахстан**

Центр консультування и приема претензий  
ТОО «Роберт Бош» (Robert Bosch)

г. Алматы,  
Республика Казахстан  
050012

ул. Муратбаева, д. 180  
БЦ «Гермес», 7й этаж  
Тел.: +7 (727) 331 31 00  
Факс: +7 (727) 233 07 87  
E-Mail: ptkab@bosch.com

Полную и актуальную информацию о расположении сервисных центров и приемных пунктов Вы можете получить на официальном сайте:  
[www.bosch-professional.kz](http://www.bosch-professional.kz)

**Транспортировка**

На вложенные литиево-ионные аккумуляторные батареи распространяются требования в отношении транспортировки опасных грузов. Аккумуляторные батареи могут перевозиться самим пользователем автомобильным транспортом без необходимости соблюдения дополнительных норм.

При перевозке с привлечением третьих лиц (напр.: самолетом или транспортным экспедитором) необходимо соблюдать особые требования к упаковке и маркировке. В этом случае при подготовке груза к отправке необходимо участие эксперта по опасным грузам.

Отправляйте аккумуляторную батарею только с неповрежденным корпусом. Заклейте открытые контакты и упакуйте аккумуляторную батарею так, чтобы она не перемещалась внутри упаковки.

Пожалуйста, соблюдайте также возможные дополнительные национальные предписания.

**Утилизация**

Електроінструменти, аккумуляторные батареи, принадлежности и упаковку нужно сдавать на экологически чистую рекуперацию.

Не выбрасывайте электроинструменты и аккумуляторные батареи/батарейки в бытовой мусор!

**Только для стран-членов ЕС:**

В соответствии с европейской директивой 2012/19/EU отслужившие электроинструменты и в соответствии с европейской директивой 2006/66/ЕС поврежденные либо использованные аккумуляторы/батарейки нужно собирать отдельно и сдавать на экологически чистую рекуперацию.

**Аккумуляторы, батареи:****Li-Ion:**

Пожалуйста, учитывайте указание в разделе «Транспортировка», стр. 98.

Возможны изменения.

**Українська****Вказівки з техніки безпеки****Загальні застереження для електроприладів**

**⚠ ПОПЕРЕДЖЕННЯ** Прочитайте всі застереження і вказівки. Недотримання застережень і вказівок може призвести до ураження електричним струмом, пожежі та/або серйозних травм.

**Добре зберігайте на майбутнє ці попередження і вказівки.**

Під поняттям «електроприлад» в цих застереженнях мається на увазі електроприлад, що працює від мережі (з електрокабелем) або від акумуляторної батареї (без електрокабелю).

**Безпека на робочому місці**

- ▶ **Тримайте своє робоче місце в чистоті і забезпечте добре освітлення робочого місця.** Безлад або погане освітлення на робочому місці можуть призвести до нещасних випадків.
- ▶ **Не працюйте з електроприладом у середовищі, де існує небезпека вибуху внаслідок присутності горючих рідин, газів або пилу.** Електроприлади можуть породжувати іскри, від яких може займатися пил або пари.
- ▶ **Під час праці з електроприладом не підпускайте до робочого місця дітей та інших людей.** Ви можете втратити контроль над приладом, якщо Ваша увага буде відвернута.

**Електрична безпека**

- ▶ **Штепсель електроприладу повинен підходити до розетки. Не дозволяється міняти щось в штепселі. Для роботи з електроприладами, що мають захисне заземлення, не використовуйте адаптери.** Використання оригінального штепселя та належної розетки зменшує ризик ураження електричним струмом.
- ▶ **Уникайте контакту частин тіла із заземленими поверхнями, як напр., трубами, батареями опалення, плитами та холодильниками.** Коли Ваше тіло заземлене, існує збільшена небезпека ураження електричним струмом.
- ▶ **Захищайте прилад від дощу і вологи.** Попадання води в електроприлад збільшує ризик ураження електричним струмом.
- ▶ **Не використовуйте кабель для перенесення електроприладу, підвищування або витягування штепселя з розетки. Захищайте кабель від тепла, олії, гострих країв та деталей приладу, що рухаються.** Пошкоджений або закручений кабель збільшує ризик ураження електричним струмом.
- ▶ **Для зовнішніх робіт обов'язково використовуйте лише такий подовжувач, що придатний для зовнішніх робіт.** Використання подовжувача, що

розрахований на зовнішні роботи, зменшує ризик ураження електричним струмом.

- ▶ **Якщо не можна запобігти використанню електроприладу у вологому середовищі, використовуйте пристрій захисного вимкнення.** Використання пристрою захисного вимкнення зменшує ризик ураження електричним струмом.

### Безпека людей

- ▶ **Будьте уважними, слідкуйте за тим, що Ви робите, та розсудливо поведіться під час роботи з електроприладом. Не користуйтеся електроприладом, якщо Ви стомлені або знаходитеся під дією наркотиків, спиртних напоїв або ліків.** Мить неухважності при користуванні електроприладом може призвести до серйозних травм.
- ▶ **Вдягайте особисте захисне спорядження та обов'язково вдягайте захисні окуляри.** Вдягання особистого захисного спорядження, як напр., – в залежності від виду робіт – захисної маски, слесцвзуття, що не ковзається, каски та навушників, зменшує ризик травм.
- ▶ **Уникайте випадкового вмикання. Перш ніж ввімкнути електроприлад в електромережу або під'єднати акумуляторну батарею, брати його в руки або переносити, впевніться в тому, що електроприлад вимкнений.** Тримання пальця на вимикачі під час перенесення електроприладу або підключення в розетку увімкненого приладу може призвести до травм.
- ▶ **Перед тим, як вмикати електроприлад, приборіть налагоджувальні інструменти та гайковий ключ.** Перебування налагоджувального інструмента або ключа в частині приладу, що обертається, може призвести до травм.
- ▶ **Уникайте неприродного положення тіла. Зберігайте стійке положення та завжди зберігайте рівновагу.** Це дозволить Вам краще зберігати контроль над електроприладом у несподіваних ситуаціях.
- ▶ **Вдягайте придатний одяг. Не вдягайте просторий одяг та прикраси. Не підставляйте волосся, одяг та рукавиці до деталей приладу, що рухаються.** Просторий одяг, довге волосся та прикраси можуть потрапити в деталі, що рухаються.
- ▶ **Якщо існує можливість монтувати пилососмокувальні або пилоуловлюючі пристрої, переконайтеся, щоб вони були добре під'єднані та правильно використовувалися.** Використання пилоосмокувального пристрою може зменшити небезпеки, зумовлені пилом.

### Правильне поводження та користування електроприладами

- ▶ **Не перевантажуйте прилад. Використовуйте такий прилад, що спеціально призначений для відповідної роботи.** З придатним приладом Ви з меншим ризиком отримаєте кращі результати роботи, якщо будете працювати в зазначеному діапазоні потужності.
- ▶ **Не користуйтеся електроприладом з пошкодженням вимикачем.** Електроприлад, який не можна увімкнути або вимкнути, є небезпечним і його треба відремонтувати.
- ▶ **Перед тим, як регулювати що-небудь на приладі, міняти приладдя або ховати прилад, витягніть штепсель із розетки та/або витягніть акумуляторну батарею.** Ці попереджувальні заходи з техніки безпеки зменшують ризик випадкового запуску приладу.
- ▶ **Ховайте електроприлади, якими Ви саме не користуєтесь, від дітей. Не дозволяйте користуватися електроприладом особам, що не знайомі з його роботою або не читали ці вказівки.** У разі застосування недосвідченими особами прилади несуть в собі небезпеку.
- ▶ **Старанно доглядайте за електроприладом. Перевіряйте, щоб рухомі деталі приладу бездоганно працювали та не заїдали, не були пошкодженими або настільки пошкодженими, щоб це могло вплинути на функціонування електроприладу. Пошкоджені деталі треба відремонтувати, перш ніж користуватися ними знов.** Велика кількість нещасних випадків спричиняється поганим доглядом за електроприладами.
- ▶ **Тримайте різальні інструменти нагостреними та в чистоті.** Старанно доглянуті різальні інструменти з гострим різальним краєм менше застряють та легші в експлуатації.
- ▶ **Використовуйте електроприлад, приладдя до нього, робочі інструменти т.і. відповідно до цих вказівок. Беріть до уваги при цьому умови роботи та специфіку виконуваної роботи.** Використання електроприладів для робіт, для яких вони не передбачені, може призвести до небезпечних ситуацій.

### Правильне поводження та користування приладами, що працюють на акумуляторних батареях

- ▶ **Заряджайте акумуляторні батареї лише в заряджувальних пристроях, рекомендованих виготовлювачем.** Використання заряджувального пристрою для акумуляторних батарей, для якого він не передбачений, може призводити до пожежі.
- ▶ **Використовуйте в електроприладах лише рекомендовані акумуляторні батареї.** Використання інших акумуляторних батарей може призводити до травм та пожежі.
- ▶ **Не зберігайте акумуляторну батарею, якою Ви саме не користуєтесь, поряд із канцелярськими скріпками, ключами, гвіздками, гвинтами та іншими невеликими металевими предметами, які можуть спричинити перемикання контактів.** Коротке замикання між контактами акумуляторної батареї може спричинити опіки або пожежу.
- ▶ **При неправильному використанні з акумуляторної батареї може потекти рідина. Уникайте контакту з нею. При випадковому контакті промийте відповідне місце водою. Якщо рідина потрапила в очі,**

додатково зверніться до лікаря. Акумуляторна рідина може спричиняти подразнення шкіри або опіки.

### Сервіс

- ▶ **Віддавайте свій прилад на ремонт лише кваліфікованим фахівцям та лише з використанням оригінальних запчастин.** Це забезпечить безпечність приладу на довгий час.

### Вказівки з техніки безпеки для шліфмашин

- ▶ **Застосовуйте електроприлад лише для шліфування без охолодження.** Потраплення води в електроприлад збільшує ризик ураження електричним струмом.

- ▶ **Увага: Небезпека пожежі! Запобігайте перегріванню шліфованої поверхні і шліфувальної машини. Перед перервою в роботі завжди спорожняйте пилозбірний контейнер.** Пил від шліфування, що зібрався в пилозбірному мішечку, мікрофільтрі, паперовому мішечку (або у фільтрувальному мішечку/фільтрі пиლოსоса) може за несприятливих умов, як напр., від іскри при шліфувальній металу, самозайматися. Особливо така небезпека існує при змішуванні пилу від шліфування з залишками лакофарбового покриття, поліуретану або інших хімічних речовин, коли шліфована поверхня нагрілася внаслідок тривалої роботи.

- ▶ **Закріпліть оброблюваний матеріал.** За допомогою затискового пристрою або лещат оброблюваний матеріал фіксується надійніше ніж при триманні його в руці.

- ▶ **Не відкривайте акумуляторну батарею.** Існує небезпека короткого замикання.



**Захищайте акумуляторну батарею від тепла, зокрема, напр., від сонячних променів, вогню, води та вологи.** Існує небезпека вибуху.

- ▶ **При пошкодженні або неправильній експлуатації акумуляторної батареї може виходити пар. Впустіть свіже повітря і – у разі скарг – зверніться до лікаря.** Пар може подразнювати дихальні шляхи.

- ▶ **Використовуйте акумуляторну батарею лише з Вашим інструментом Bosch.** Лише за таких умов акумуляторна батарея буде захищена від небезпечного перевантаження.

- ▶ **Гострими предметами, як напр., гвіздками чи викрутками, а також зовнішніми силовими діями можна пошкодити акумуляторну батарею.** Можливе внутрішнє коротке замикання, загоряння, утворення диму, вибух або перегрів акумуляторної батареї.

## Опис продукту і послуг



**Прочитайте всі застереження і вказівки.** Недотримання застережень і вказівок може призвести до ураження електричним струмом, пожежі та/або серйозних травм.

## Призначення приладу

Прилад призначений для сухого шліфування і полірування деревини, шпаклівки і фарбованих поверхонь. Він особливо придатний для роботи на профілях, в кутах і у важко доступних місцях.

## Зображені компоненти

Нумерація зображених компонентів посилається на зображення електроприладу на сторінці з малюнком.

- 1 Індикатор зарядженості акумуляторної батареї/ індикатор перевантаження
- 2 Вимикач
- 3 Акумуляторна батарея \*
- 4 Кнопка розблокування акумуляторної батареї \*
- 5 Шліфувальна шкурка \*
- 6 Шліфувальна плита
- 7 Рукоятка (з ізолюваною поверхнею)
- 8 Випускний патрубок
- 9 Пилозахисна кришка
- 10 Під'єднувач шланга \*
- 11 Відсмоктувальний шланг \*

\*Зображене або описане приладдя не входить в стандартний обсяг поставки. Повний асортимент приладдя Ви знайдете в нашій програмі приладдя.

## Технічні дані

Акумуляторна мультишліфувальна машина	EasySander 12	
Товарний номер		3 603 J76 9..
Ном. напруга	V=	10,8–12
Кількість обертів на холостому ходу	хвил. <sup>-1</sup>	11 000
Частота вібрації на холостому ходу	хвил. <sup>-1</sup>	22 000
Площа шліфувальної шкурки	см <sup>2</sup>	104
Діаметр кола вібрації	мм	1,2
Вага відповідно до EPTA-Procedure 01:2014	кг	0,70
Допустима температура навколишнього середовища		
– при заряджанні	°C	0 ... +45
– при експлуатації і при зберіганні	°C	-20 ... +50
Рекомендовані акумулятори		PBA 10,8V... PBA 12V...
Рекомендовані зарядні пристрої		AL 11.. CV
* Обмежена потужність при температурах < 0 °C		

## Інформація щодо шуму і вібрації

Значення звукової емісії отримані відповідно до EN 60745-2-4.

Рівень звукового тиску від приладу за класом А, як правило, нижчий за 70 дБ(А). Похибка  $K = 3$  дБ.

Рівень шуму при роботі може перевищувати 80 дБ(А).

### Вдягайте навушники!

Сумарна вібрація  $a_h$  (векторна сума трьох напрямків) та похибка  $K$  визначені відповідно до EN 60745-2-4:

$a_h = 5,5 \text{ м/с}^2$ ,  $K = 1,5 \text{ м/с}^2$ .

Зазначений в цих вказівках рівень вібрації був визначений за процедурою, визначеною в EN 60745; нею можна користуватися для порівняння електроінструментів. Він придатний також і для попередньої оцінки вібраційного навантаження.

Зазначений рівень вібрації стосується головних робіт, для яких застосовується електроприлад. Однак при застосуванні електроінструменту для інших робіт, роботі з різними приладдям або з іншими змінними робочими інструментами або при недостатньому технічному обслуговуванні рівень вібрації може бути іншим. В результаті вібраційне навантаження протягом всього інтервалу використання приладу може значно зростати. Для точної оцінки вібраційного навантаження треба враховувати також і інтервали часу, коли прилад вимкнтий або, хоч і увімкнтий, але саме не в роботі. Це може значно зменшити вібраційне навантаження протягом всього інтервалу використання приладу. Визначте додаткові заходи безпеки для захисту від вібрації працюючого з приладом, як напр.: технічне обслуговування електроприладу і робочих інструментів, нагрівання рук, організація робочих процесів.

## Монтаж

► **Перед усіма маніпуляціями з електроприладом (напр., технічним обслуговуванням, заміною робочого інструмента тощо), а також при його транспортуванні і зберіганні виймайте акумуляторну батарею з електроприладу.** При неавтономному увімкненні вимикача існує небезпека поранення.

## Заряджання акумуляторної батареї (див. мал. А)

► **Користуйтеся лише зарядними пристроями, що перелічені на сторінці з приладдям.** Лише на ці зарядні пристрої розрахований літєво-іонний акумулятор, що використовується у Вашому приладі.

**Вказівка:** Акумулятор постачається частково зарядженим. Щоб акумулятор міг реалізувати свою повну ємність, перед тим, як перший раз працювати з приладом, акумулятор треба повністю зарядити у зарядному пристрої.

Літєво-іонний акумулятор можна заряджати коли завгодно, це не скорочує його експлуатаційний ресурс. Переривання процесу заряджання не пошкоджує акумулятор.

Літєво-іонний акумулятор захищений від глибокого розряджання за допомогою системи «Electronic Cell Protection (ECP)». При розрядженому акумуляторі прилад завдяки схемі захисту вимикається. Робочий інструмент більше не рухається.

► **Після автоматичного вимикання електроприладу більше не натискайте на вимикач.** Це може пошкодити акумуляторну батарею.

**Вказівка:** Якщо електроприлад автоматично відключається через розряджений або перегрітий акумулятор, вимкніть електроприлад вимикачем **2**. Перш, ніж знову вмикає електроприлад, зарядіть акумуляторну батарею або дайте їй охолонути. Інакше акумулятор може пошкодитися.

Щоб дістати акумуляторну батарею **3**, натисніть на кнопки розблокування **4** та витягніть акумуляторну батарею з електроприладу. **Не застосовуйте при цьому силу.**

Зважайте на вказівки щодо видалення.

## Відсмоктування пилу/тирси/стружки

► Пил таких матеріалів, як напр., лакофарбових покриттів, що містять свинець, деяких видів деревини, мінералів і металу, може бути небезпечним для здоров'я. Торкання або вдихання пилу може викликати у Вас або у осіб, що знаходяться поблизу, алергічні реакції та/або захворювання дихальних шляхів.

Певні види пилу, як напр., дубовий або буковий пил, вважаються канцерогенними, особливо в сполученні з добавками для обробки деревини (хромат, засоби для захисту деревини). Матеріали, що містять азбест, дозволяється обробляти лише спеціалістам.

- За можливістю використовуйте придатний для матеріалу відсмоктувальний пристрій.
- Слідкуйте за доброю вентиляцією на робочому місці.
- Рекомендується вдягати респіраторну маску з фільтром класу P2.

Додержуйтеся приписів щодо оброблюваних матеріалів, що діють у Вашій країні.

► **Уникайте накопичення пилу на робочому місці.** Пил може легко займатися.

## Зовнішнє відсмоктування (див. мал. В – С)

При роботах без відсмоктування пилу, будь ласка, закрийте випускний патрубок **8** пилозахисною кришкою **9**.

Для роботи з відсмоктуванням пилу зніміть пилозахисну кришку **9**. Встроміть у випускний патрубок **8** під'єднувач шланга **10**. До під'єднувача шланга **10** можна під'єднати витяжний шланг з діаметром 19 мм.

Огляд різних пилососів, до яких можна під'єднати прилад. Ви знайдете в кінці цієї інструкції.

Пилівідсмоктувач повинен бути придатним для роботи з оброблюваним матеріалом.

Для відсмоктування особливо шкідливого для здоров'я, канцерогенного або сухого пилу потрібний спеціальний пилівідсмоктувач.

## Заміна шліфувальної шкурки (див. мал. D)

Перед тим, як ставити нову шліфувальну шкурку, прочистіть шліфувальну плиту **6** від забруднень і пилу, напр., пензелем.

Для забезпечення оптимального відсмоктування пилу простежте, щоб отвори у шліфувальній шкурці збігалися з отворами у шліфувальній плиті.

Шліфувальна плита **6** оздоблена липучками, завдяки чому можна швидко і просто монтувати шліфувальну шкурку, якщо шкурка також оздоблена липучками.

Для оптимального зчеплення, перед тим, як монтувати шліфувальну шкурку **5**, вибійте липучку шліфувальної плити **6**.

Електроприлад оснащений 2 шліфувальними шкурками, міняти які можна – в залежності від ступеню зносу – також і окремо.

- ▶ **Користуйтеся електроприладом лише, якщо монтовані обидві шліфувальні шкурки.**
- ▶ **Обов'язково використовуйте шліфувальні шкурки з однаковою зернистістю.**

Приставте шліфувальну шкурку **5** рівно до краю шліфувальної плити **6**, приложіть шліфувальну шкурку до шліфувальної плити і добре притисніть.

Щоб зняти шліфувальну шкурку **5**, візьміться за один її кінчик і потягніть її від шліфувальної плити **6**.

Дозволяється використовувати шліфувальні шкурки від дельта-шліфмашини Bosch.

Шліфувальне приладдя, як напр., валяна вовна/полірувальна повсть, закріплюється на шліфувальній плиті таким самим чином.

## Вибір абразивної шкурки

В залежності від оброблюваного матеріалу і інтенсивності знімання матеріалу з поверхні існують різні шліфувальні шкурки:

Зернистість	
Для обробки всіх матеріалів, як напр., деревини, фарби, наповнювачів, лаку, твердої і м'якої деревини, деревностружкових плит і металів	<b>40 – 180</b>
Для чорнового шліфування, напр., шершавих, необструганих балок і дощок	груба 40
Для плоского шліфування і вирівнювання невеликих нерівностей	середня 80, 120
Для кінцевого і тонкого шліфування твердої деревини	дрібна 180

Для додаткової обробки та полірування, особливо металу і каменю, використовуйте валяну вовну/полірувальну повсть. В залежності від необхідної якості оброблюваної поверхні існують різні види валяної вовни/полірувальної повсті.

## Заміна шліфувальної плити

Додана шліфувальна плита **6** складається з двох частин: з базової плити і з передньої плити, яку можна замінити. Передня плита оснащена липучкою, її можна замінити. Для того щоб зняти передню плиту, візьміться за її кінчик і зніміть її.

## Робота

### Початок роботи

#### Вмикання/вимкання

Щоб **увімкнути** електроприлад, потягніть вимикач **2** уперед в положення «I».

Щоб **вимкнути** електроприлад, потягніть вимикач **2** назад в положення «0».

З міркувань заощадження електроенергії вмикайте електроінструмент лише тоді, коли Ви збираєтесь користуватися ним.

#### Індикатор зарядженості акумуляторної батареї/ індикатор перевантаження

Індикатор зарядженості акумуляторної батареї/ індикатор перевантаження **1** відображає при увімкненому електроінструменті ступінь зарядженості акумуляторної батареї та сигналізує про перевантаження.

Світлодіоди	Ємність
Безперервне світіння зеленого світлодіода	≥ 30%
Безперервне світіння червоного світлодіода	< 30%

При роботі з підвищеним навантаженням індикатор зарядженості акумуляторної батареї/ індикатор перевантаження **1** мигає зеленим кольором. Це сигналізує про те, що електроінструмент працює з більшою частотою коливань і знімає більше матеріалу.

При експлуатації електроінструменту відповідно до його призначення його перевантаження неможливе. При занадто великому навантаженні індикатор зарядженості акумуляторної батареї/ індикатор перевантаження **1** мигає червоним кольором протягом прибл. 2 секунд. Якщо перевантаження триває довше, двигун поступово зупиняється протягом 1 секунди, а індикатор зарядженості акумуляторної батареї/ індикатор перевантаження **1** мигає червоним кольором протягом прибл. 5 секунд.

При перевищенні допустимої температури акумуляторної батареї в 70 °C електроніка негайно вимикає електроінструмент до того часу, поки температура знову не досягне оптимального діапазону робочої температури. Індикатор зарядженості акумуляторної батареї/ індикатор перевантаження **1** мигає червоним кольором протягом прибл. 5 секунд.

**Вказівка:** Якщо електроприлад автоматично відключається через розряджений або перегрітий акумулятор, вимкніть електроприлад вимикачем 2. Перш, ніж знову вмикати електроприлад, зарядіть акумуляторну батарею або дайте їй охолонути. Інакше акумулятор може пошкодитися.

### Захист від глибокого розрядження

Літєво-іонний акумулятор захищений від глибокого розрядження за допомогою «Electronic Cell Protection (ECP)». При розрядженому акумуляторі електроінструмент завдяки схемі захисту вимикається: робочий інструмент перестає рухатися, а індикатор зарядженості акумуляторної батареї / індикатор переважання 1 мигає червоним кольором протягом 5 секунд.

### Вказівки щодо роботи

#### ► Перш, ніж покласти електроприлад, зачекайте, поки він не зупиниться.

Продуктивність шліфування залежить головним чином від обраної шліфувальної шкурки.

Лише бездоганні шліфувальні шкурки забезпечують високу продуктивність шліфування і бережуть електроприлад.

Щоб шліфувальної шкурки вистачило надовше, слідкуйте за рівномірним натискуванням.

Для точного шліфування кутів, країв і важко доступних місць можлива робота одним лише кінчиком або краєм шліфувальної плити.

Не використовуйте шліфувальну шкурку, якою оброблявся метал, для інших матеріалів.

Використовуйте лише оригінальне шліфувальне приладдя Bosch.

## Технічне обслуговування і сервіс

### Технічне обслуговування і очищення

► **Перед усіма маніпуляціями з електроприладом (напр., технічним обслуговуванням, заміною робочого інструмента тощо), а також при його транспортуванні і зберіганні виймайте акумуляторну батарею з електроприладу.** При ненавмисному увімкненні вимикача існує небезпека поранення.

► **Щоб електроприлад працював якісно і надійно, тримайте прилад і вентиляційні отвори в чистоті.**

Якщо акумуляторна батарея більше не працює, будь ласка, зверніться в авторизовану сервісну майстерню електроприладів Bosch.

## Сервіс та надання консультацій щодо використання продукції

Сервісна майстерня відповість на запитання стосовно ремонту і технічного обслуговування Вашого виробу. Малюнки в деталях і інформація щодо запчастин можна знайти за адресою:

**www.bosch-pt.com**

Команда співробітників Bosch з надання консультацій щодо використання продукції із задоволенням відповість на Ваші запитання стосовно нашої продукції та приладдя до неї.

При всіх додаткових запитаннях та замовленні запчастин, будь ласка, зазначайте 10-значний номер для замовлення, що стоїть на паспортній таблиці продукту.

Гарантійне обслуговування і ремонт електроінструменту здійснюються відповідно до вимог і норм виготовлювача на території всіх країн лише у фірмових або авторизованих сервісних центрах фірми «Роберт Бош». **ПОПЕРЕДЖЕННЯ!** Використання контрафактної продукції небезпечно в експлуатації і може мати негативні наслідки для здоров'я. Виготовлення і розповсюдження контрафактної продукції переслідується за Законом в адміністративному і кримінальному порядку.

### Україна

ТОВ «Роберт Бош»

Сервісний центр електроінструментів  
вул. Крайня, 1, 02660, Київ-60

Україна

Тел.: (044) 4 90 24 07 (багатоканальний)

E-Mail: pt-service.ua@bosch.com

Офіційний сайт: www.bosch-powertools.com.ua

Адреса Регіональних гарантійних сервісних майстерень зазначена в Національному гарантійному талоні.

### Транспортування

На додані літєво-іонні акумуляторні батареї розповсюджуються вимоги щодо транспортування небезпечних вантажів. Акумуляторні батареї можуть перевозитися користувачем автомобільним транспортом без необхідності виконання додаткових норм.

При пересилці третіми особами (напр.: повітряним транспортом або транспортним експедитором) потрібно додержуватися особливих вимог щодо упаковки та маркування. В цьому випадку при підготовці посилки повинен приймати участь експерт з небезпечних вантажів.

Відсилайте акумуляторну батарею лише з непошкодженим корпусом. Заклейте відкриті контакти та запакуйте акумуляторну батарею так, щоб вона не совалася в упаковці.

Дотримуйтеся, будь ласка, також можливих додаткових національних приписів.

## Утилізація



Електроприлади, акумуляторні батареї, приладдя і упаковку треба здавати на екологічно чисту повторну переробку.

Не викидайте електроприлади та акумуляторні батареї/батареї в побутове сміття!

### Лише для країн ЄС:



Відповідно до європейської директиви 2012/19/EU електро- і електронні прилади, що вийшли з вживання, та відповідно до європейської директиви 2006/66/EC пошкоджені або відпрацьовані акумуляторні батареї/батареї повинні здаватися окремо і утилізуватися екологічно чистим способом.

### Акумулятори/батареї:



#### Літійо-іонні:

Будь ласка, зважайте на вказівки в розділі «Транспортування», стор. 103.

Можливі зміни.

## Қазақша

Өндірушінің өнім үшін қарастырған пайдалану құжаттарының құрамында пайдалану жөніндегі осы нұсқаулық, сонымен бірге қосымшалар да болуы мүмкін. Сәйкестікті растау жайлы ақпарат қосымшада бар. Өнімді өндірген мемлекет туралы ақпарат өнімнің корпусында және қосымшада көрсетілген.

Өндіру күні нұсқаулықтың соңғы, мұқаба бетінде көрсетілген.

Импорттаушы контакттік мәліметін орамада табу мүмкін.

### Өнімді пайдалану мерзімі

Өнімнің қызмет ету мерзімі 7 жыл. Өндірілген мерзімнен бастап (өндіру күні зауыт тақтайшасында жазылған) істетпей 5 жыл сақтағаннан соң, өнімді тексеруші (сервистік сектору) пайдалану ұсынылмайды.

### Қызметкер немесе пайдаланушының қателіктері мен істен шығу себептерінің тізімі

- тұтқасы мен корпусы бұзылған болса, өнімді пайдаланбаңыз
- өнім корпусынан тікелей түтін шықса, пайдаланбаңыз
- тоқ сымсы бұзылған немесе оқшаулаусыз болса, пайдаланбаңыз
- жауын – шашын кезінде сыртта (далада) пайдаланбаңыз
- корпус ішіне су кірсе құрылғыны қосушы болмаңыз
- көп ұшқын шықса, пайдаланбаңыз
- қатты діріл кезінде пайдаланбаңыз

### Шекті күй белгілері

- тоқ сымсының тозуы немесе зақымдануы
- өнім корпусының зақымдалуы

### Қызмет көрсету түрі мен жиілігі

Әр пайдаланудан соң өнімді тазалау ұсынылады.

### Сақтау

- құрғақ жерде сақтау керек
- жоғары температура көзінен және күн сәулелерінің әсерінен алыс сақтау керек
- сақтау кезінде температураның кенет ауытқуынан қорғау керек
- орамасыз сақтау мүмкін емес
- сақтау шарттары туралы қосымша ақпарат алу үшін MEMCT 15150 (Шарт 1) құжатын қараңыз

### Тасымалдау

- тасымалдау кезінде өнімді құлатуға және кез келген механикалық ықпал етуге қатаң тыйым салынады
- босату/жүктеу кезінде пакетті қысатын машиналарды пайдалануға рұқсат берілмейді.
- тасымалдау шарттары талаптарын MEMCT 15150 (5 шарт) құжатын оқыңыз.



## Қауіпсіздік нұсқаулары

### Электр құралдарының жалпы қауіпсіздік нұсқаулықтары

**⚠ ЕСКЕРТУ** Барлық қауіпсіздік нұсқаулықтарын және ескертпелерді оқыңыз. Техникалық қауіпсіздік нұсқаулықтарын және ескертпелерді сақтамау тоқтың соғуына, өрт және/немесе ауыр жарақаттануларға алып келуі мүмкін.

**Болашақ жұмыстар үшін қауіпсіздік нұсқаулықтары мен ескертпелерді сақтап қойыңыз.**

Қауіпсіздік нұсқаулықтарында пайдаланылған “Электр құрал” атауының желіден қуат алатын электр құралдарына (желілік кабелі менен) және аккумулятордан қуат алатын электр құралдарына (желілік кабелі жоқ) қатысы бар.

#### Жұмыс орнының қауіпсіздігі

- ▶ **Жұмыс орнын таза және жақсы жарықталған жағдайда ұстаңыз.** Тәртіп немесе жарық болмаған жұмыс аймақтары жазатайым оқиғаларға алып келуі мүмкін.
- ▶ **Жанатын сұйықтықтар, газдар немесе шаң жиылған жарылыс қаупі бар қоршауда электр құралды пайдаланбаңыз.** Электр құралдары ұшқын шығарып, шаң немесе буларды жандыруы мүмкін.
- ▶ **Электр құралдарын пайдалану кезінде балалар және басқа адамдарды ұзақ жерге шеттетіңіз.** Ауытқу кезінде құрал бақылауын жоғалтуыңыз мүмкін.

#### Электр қауіпсіздігі

- ▶ **Электр құрал штепселінің айыры розеткаға сыюы қажет.** Айырды ешқандай өзгерту мүмкін емес. Жерге қосұлы электр құралдарменен ешқандай адаптерлік айырды пайдаланбаңыз. Өзгертілмеген айыр және жарамды розеткаларды пайдалану электр тоқ соғу қаупін төмендетеді.
- ▶ **Құбыр, жылытатын жабдық, плита және суытқыш сияқты жерге қосұлы құралдар сыртына тимеңіз.** Егер денеңіз жерге қосұлы болса, электр тоғының соғу қаупі артады.
- ▶ **Электр құралдарын ылғалдан, сыздан сақтаңыз.** Электр құралының ішіне су кірсе, ол электр тоғының соғу қаупін арттырады.
- ▶ **Электр құралды алып жүру, асып қою немесе айырын розеткадан шығару үшін кабельді пайдаланбаңыз.** Кабельді ыстықтан, майдан, өткір шеттерден немесе құралдың жылжыма бөлшектерінен алыс жерде ұстаңыз. Зақымдалған немесе шиеленіскен кабель электр тоғының соғу қаупін арттырады.
- ▶ **Электр құралымен ашық жерде жұмыс істесеңіз, тек сыртта пайдалануға арналған ұзартқышты пайдаланыңыз.** Сыртта пайдалануға арналған ұзартқышты пайдалану электр тоғының соғу қаупін төмендетеді.

- ▶ **Электр құралын ылғалды қоршауда пайдалану қажет болса, автоматты сақтандырғыш ажыратқышын пайдаланыңыз.** Автоматты сақтандырғыш ажыратқышты пайдалану тоқ соғу қаупін төмендетеді.

#### Адамдар қауіпсіздігі

- ▶ **Сақ болып, не істеп жатқаныңызға айрықша көңіл бөліп, электр құралын ретімен пайдаланыңыз.** Шаршаған жағдайда немесе еліткіш, алкоголь немесе дәрі әсері астында электр құралды пайдаланбаңыз. Электр құралды пайдалануда секундытық абайсыздық қатты жарақаттануларға алып келуі мүмкін.
- ▶ **Жеке сақтайтын киімді және әрдайым қорғаныш көзілдірікті киіңіз.** Электр құрал түріне немесе пайдалануына байланысты шаңтұтқыш, сырғудан сақтайтын бөтеңке, сақтайтын шлем немесе құлақ сақтағышы сияқты жеке қорғаныс жабдықтарын кию жарақаттану қаупін төмендетеді.
- ▶ **Байқаусыз пайдаланудан аулақ болыңыз.** Электр құралын тоққа және/немесе аккумуляторға қосуда, оны көтергенде немесе алып жүргенде, өшірулі болуына көз жеткізіңіз. Электр құралын көтеріп тұрғанда, бармақты ажыратқышта ұстау немесе құрылғыны қосұлы күйде тоққа қосу, жазатайым оқиғалға алып келуі мүмкін.
- ▶ **Электр құралын қосудан алдын реттейтін аспаптарды және гайка кілттерін алыстатыңыз.** Айналатын бөлшекте тұрған аспап немесе кілт жарақаттануларға алып келуі мүмкін.
- ▶ **Қалыпсыз дене күйінде тұрмаңыз.** Тірек күйде тұрып, әрқашан өзіңізді сенімді ұстаңыз. Осылай сіз күтпеген жағдайда электр құралды жақсырақ бақылайсыз.
- ▶ **Жұмысқа жарамды киім киіңіз.** Кең немесе сәнді киім кимеңіз. Шашыңызды, киім және қолғапты қозғалмалы бөлшектерден алыс ұстаңыз. Кең киім, әшекей немесе ұзын шаш қозғалмалы бөлшектерге тиюі мүмкін.
- ▶ **Шаңсорғыш және шаңтұтқыш жабдықтарды құрғанда, олардың қосылғандығына және дұрыс пайдалануына көз жеткізіңіз.** Шаңсорғышты пайдалану шаң себебінен болатын қауіптерді азайтады.
- ▶ **НАЗАР АУДАРЫҢЫЗ!** Энергиямен жабдықтаудың толықтай не жекелей тоқтатылуы немесе энергиямен жабдықтауды басқару тізбегінің ақаулануы салдарынан электр құралының жұмысында кідіріс пайда болған жағдайда, бұғатталмағандығына көз жеткізіп (болған жағдайда) барып, ажыратқышты Выкл. (Өшіру) қалпына келтіріңіз. Желілік ашаны розеткадан шығарыңыз немесе алып – салмалы аккумуляторды ажыратыңыз. Осы әрекет арқылы бақыланбайтын қайта іске қосылудың алдын аласыз.

### Электр құралдарын пайдалану және күту

- ▶ **Құралды аса көп жүктемеңіз. Жұмысыңыз үшін жарамды электр құралын пайдаланыңыз.** Жарамды электр құралымен керекті жұмыс аймағында дұрыс әрі сенімді жұмыс істейсіз.
- ▶ **Ажыратқышы дұрыс емес электр құралын пайдаланаңыз.** Қосуға немесе өшіруге болмайтын электр құралы қауіпті болып, оны жөндеу қажет болады.
- ▶ **Жабдықтарды реттеу, бөлшектерін алмастыру немесе құралды алып қоюдан алдын айырды розеткадан шығарыңыз және/немесе аккумуляторды алып тастаңыз.** Бұл сақтық әрекеті электр құралдың байқаусыз қосылуына жол бермейді.
- ▶ **Пайдаланылмайтын электр құралдарды балалар қолы жетпейтін жайға қойыңыз. Осыларды білмейтін немесе осы ескертпелерді оқымаған адамдарға бұл құралды пайдалануға жол бермеңіз.** Тәжірибесіз адамдар қолында электр құралдары қауіпті болады.
- ▶ **Электр құралдарын ұқыпты күтіңіз. Қозғалмалы бөлшектердің кедергісіз істеуіне және кептеліп қалмауына, бөлшектердің ақаусыз немесе зақымдалмаған болуына, электр құралының зақымдалмағанына көз жеткізіңіз. Зақымдалған бөлшектері бар құралды пайдаланудан алдын жөндеңіз.** Электр құралдарының дұрыс күтілмеуі жазатайым оқиғаларға себеп болып жатады.
- ▶ **Кескіш аспаптарды өткір және таза күйде сақтаңыз.** Дұрыс күтілген және кескіш жиектері өткір кескіш аспаптар аз кептеліп, кесілетін бетке оңай бағытталады.
- ▶ **Электр құралын, жабдықтарды, алмалы-салмалы аспаптарды және т.б. осы нұсқауларға сай пайдаланыңыз. Сонымен жұмыс шарттарымен орындайтын әрекеттерге назар аударыңыз.** Электр құралдарын арналмаған жұмыстарда пайдалану қауіпті.

### Аккумуляторды пайдалану және күту

- ▶ **Аккумуляторлық батареяны тек өндіруші көрсеткен зарядтау құрылғысымен зарядтаңыз.** Зарядтау құрылғысы белгілі бір аккумуляторлар түріне арналған, оны басқа аккумуляторларды зарядтау үшін пайдалану өрт қаупін тудырады.
- ▶ **Электр құралдарына арналған аккумуляторларды ғана пайдаланыңыз.** Басқа аккумуляторларды пайдалану жарақаттарға немесе өртке әкелуі мүмкін.
- ▶ **Пайдаланылмайтын аккумуляторды түйіспелерді тұйықтауы мүмкін қыстырғыштардан, тиындардан, кілттерден, шегелерден, винттерден және басқа ұсақ темір заттардан сақтаңыз.** Аккумулятор түйіспелерінің арасындағы қысқа тұйықталу күйіктерге немесе өртке әкелуі мүмкін.
- ▶ **Дұрыс пайдаланбағандықтан, аккумулятордан сұйықтық ағуы мүмкін. Оған тиіменіз. Кездейсоқ тигенде, сол жерді сумен шайыңыз. Сұйықтық көзге тисе, медициналық көмек алыңыз.** Аккумулятордағы сұйықтық теріні тітіркендіруі немесе күйдіруі мүмкін.

### Қызмет

- ▶ **Электр құралыңызды тек білікті маманға және арнаулы бөлшектермен жөндетіңіз.** Сол арқылы электр құралының қауіпсіздігін сақтайсыз.

### Тегістегіш үшін қауіпсіздік нұсқаулары

- ▶ **Электр құралын тек құрғақ ажарлау үшін пайдаланыңыз.** Электр құралының ішіне су кірсе, ол электр тогының соғу қаупін арттырады.
- ▶ **Өрт қаупі бар! Ажарланатын материалды немесе ажарлау құрылғысын қызып кетуден сақтаңыз. Шаңтұтқыш қабын жұмыс істеуден алдын тазартыңыз, босатыңыз.** Шаң қабындағы, микросүзгідегі, қағазқабындағы ажарлау шаңы (немесе сүзгі қабында немесе шаңсорғыш сүзгісіндегі) металды ажарлауда болатын ұшқындар жануы, өрт тудыруы мүмкін. Ажарлау шаңы лак, полиуретан қалдықтары немесе химиялық заттермен араласуы, ажарлау материалының ұзақ өңделуінен қызуы аса жоғары қауіп тудырады.
- ▶ **Дайындаманы бекітіңіз.** Қысу құралына немесе қысқышқа орнатылған дайындама қолыңызбен салыстырғанда, берік ұсталады.
- ▶ **Аккумуляторды ашпаңыз.** Қысқа тұйықталу қаупі бар.



Мысалы, аккумуляторды жылудан, сондай-ақ, үздіксіз күн жарығынан, оттан, судан және ылғалдан қорғаңыз. Жарылу қаупі бар.

- ▶ **Аккумулятордан зақымданған немесе дұрыс пайдаланбаған жағдайда бу шығуы мүмкін. Бұл жағдайда ішке таза ауа кіргізіңіз және шағымдар болса, медициналық көмек алыңыз.** Булар тыныс алу жолдарын тітіркендіруі мүмкін.
- ▶ **Бұл аккумуляторларды тек өзіңіздің Bosch өніміңізде пайдаланыңыз.** Тек осы жағдайда аккумулятор ауыр шамадан тыс жүктемелерден қорғалған болады.
- ▶ **Шеге немесе бұрауыш сияқты ұшты заттар немесе сыртқы әсер арқылы аккумулятор зақымдануы мүмкін.** Бұл қысқа тұйықталуға алып келіп, аккумулятор жануы, түтін шығаруы, жарылуы немесе қызып кетуі мүмкін.

### Өнім және қызмет сипаттамасы



**Барлық қауіпсіздік нұсқаулықтарын және ескертпелерді оқыңыз.** Техникалық қауіпсіздік нұсқаулықтарын және ескертпелерді сақтамау тоқтық соғуына, өрт және/немесе ауыр жарақаттануларға апаруы мүмкін.

### Тағайындалу бойынша қолдану

Электр құралы ағаш, сылағаш және лакталған беттерді құрғақ тегістеуге және жылтыратуға арналған. Өсіресе профильдер, бұрыштар немесе қол жетімділігі қиын жерлерге арналған.

## Бейнеленген құрамды бөлшектер

Көрсетілген құрамдастар нөмірленген суреттері бар беттегі электр құралының сипаттамасына сай.

- 1 Аккумулятордың зарядталу күйі индикаторы / артық жүктеме индикаторы
- 2 Қосқыш/өшіргіш
- 3 Аккумулятор\*
- 4 Аккумуляторды босату түймесі\*
- 5 Егеуқұм қағазы\*
- 6 Тегістеу пластинасы
- 7 Тұтқа (беті оқшауландырылған)
- 8 Сору құбыры
- 9 Шандан қорғау қақпағы
- 10 Сору адаптері\*
- 11 Сорғыш шланг\*

\*Бейнеленген немесе сипатталған жабдықтар стандартты жеткізу көлемімен қамтылмайды. Толық жабдықтарды біздің жабдықтар бағдарламамыздан табасыз.

## Техникалық мәліметтер

Аккумуляторлы мультитегістеуіш	EasySander 12	
Өнім нөмірі		3 603 J76 9..
Жұмыс кернеуі	V=	10,8 – 12
Бос айналу сәті	мин <sup>-1</sup>	11 000
Бос айналуудағы тербеліс саны	мин <sup>-1</sup>	22 000
Тегістеу полотносы аймағы	см <sup>2</sup>	104
Тербелу дөңгелегінің диаметрі	мм	1,2
EPTA-Procedure 01:2014 құжатына сай салмағы	кг	0,70
Рұқсат етілген қоршау температурасы		
– зарядтауда	°C	0 ... +45
– пайдалану мен сақтауда	°C	-20 ... +50
ұсынылған аккумуляторлер		PBA 10,8V... PBA 12V...
ұсынылатын зарядтау құралдары		AL 11.. CV
* < 0 °C температураларда шектелген қуат		

## Шуыл және дірілдеу туралы ақпарат

Шу эмиссиясының мәндері EN 60745-2-4 бойынша есептелген.

A-мен белгіленген электр құралының дыбыс күші әдетте 70 дБ(A)-ден аз болады. Өлшеу дәлсіздігі K = 3 дБ.

Шуыл күші жұмыс істеуде 80 дБ(A) артуы мүмкін.

### Құлақты қорғау құралдарын киіңіз!

Жиынтық діріл мәні  $a_h$  (үш бағыттың векторлық қосындысы) және K дәлсіздігі EN 60745-2-4 стандартына сай анықталған:  $a_h = 5,5 \text{ м/с}^2$ ,  $K = 1,5 \text{ м/с}^2$ .

Осы ескертпелерде берілген дірілдеу пәрмені EN 60745 ережесінде мөлшерленген өлшеу әдісі бойынша есептелген болып электр құралдарды бір-бірімен салыстыру үшін пайдаланылуы мүмкін. Ол дірілдеу қуатын шамалап өлшеу үшін де жарамды.

Берілген діріл көлемі электр құралының негізгі жұмыстары үшін берілген. Егер электр құрал басқа жұмыстар үшін түрлі керек-жарақтармен басқа алмалы-салмалы аспаптар менен немесе жетімсіз күтумен пайдаланылса дірілдеу көлемдері өзгереді. Бұл жұмыс барысындағы діріл қуатын арттырады. Дірілдеу қуатын нақты есептеу үшін құрал өшірілген және қосылған болып пайдаланылмаған уақыттарды да ескеру қажет. Бұл дірілдеу қуатын бүкіл жұмыс уақытында қатты төмендетеді. Пайдаланушыны дірілдеу әсерінен сақтау үшін қосымша қауіпсіздік шараларын қолдану қажет, мысалы: электр құралды және алмалы-салмалы аспаптарды күту, қолдарды ыстық ұстау, жұмыс әдістерін ұйымдыстыру.

## Жинау

- ▶ **Аккумуляторды электр құралмен кез келген жұмыстарды (мысалы, орнату, қызмет көрсету, т.б.) бастау алдында, сондай-ақ, электр құралды тасымалдау және сақтау кезінде шығарыңыз.** Кездейсоқ қосылғанда жарақат алу қаупі бар.

## Аккумуляторды зарядтау (А суретін қараңыз)

- ▶ **Тек керек-жабдықтар бетінде көрсетілген зарядтау құралдарын пайдаланыңыз.** Тек қана осы зарядтау құралдары сіздің электр құралыңыздың ішінде литий-иондық аккумулятормен сәйкес.

**Ескертпе:** аккумулятор ішінара зарядталған күйде жеткізіледі. Аккумулятордың толық қуатын қамтамасыз ету үшін пайдалану алдында аккумуляторды зарядтау құрылғысында толығымен зарядтаңыз.

Литий-иондық аккумуляторды пайдалану мерзімін қысқарту үшін кез келген уақытта зарядтауға болады. Зарядтау процесін ұзу аккумулятордың зақымдалуына әкелмейді.

Литий-иондық аккумулятор “Electronic Cell Protection (ECP)” арқылы терең заряд жоғалтудан қорғалған. Аккумулятор заряды жоқ болса электр құралы қорғаныс схемасы арқылы өшіріледі: алмалы-салмалы аспап басқа қозғалмайды.

- ▶ **Электр құралы автоматты ретте өшкеннен соң қосқыш/өшіргішті басқа баспаңыз.** Әйтпесе аккумулятор зақымдануы мүмкін.

**Ескертпе:** Аккумулятор заряды ада болған немесе ол қызып кеткен кезде электр құрал автоматты өшсе, онда электр құралды қосқыш/өшіргішпен 2 өшіріңіз. Электр құралды қайта қосар алдында аккумуляторды зарядтаңыз немесе суытыңыз. Әйтпесе аккумулятор зақымдануы мүмкін.

Аккумуляторды шығару үшін 3 аккумуляторды босату түймесін 4 басыңыз және аккумуляторды электр құралдан артқа шығарыңыз. **Тартқан кезде күш салмаңыз.**

Қоқыстарды қайта өңдеу туралы нұсқауларды орындаңыз.

## Шаңды және жоңқаларды сору

- ▶ Қорғасын бояу, кейбір ағаш сорттары, минералдар және металдар бар кейбір материалдардың шаңы денсаулыққа зиянды болуы мүмкін. Шаңға тию және шаңды жұту пайдаланушыда немесе жанындағы адамдарда аллергиялық реакцияларды және/немесе тыныс жолдарының ауруларын тудыруы мүмкін. Кейбір шаң түрлері, әсіресе емен және шамшат ағашының шаңы, әсіресе, ағашты өңдеу қалдықтарымен (хромат, ағашты қорғау заты) бірге канцерогендер болып есептеледі. Асбестік материал тек қана мамандармен өңделуі керек.
  - Мүмкіншілігінше осы материал үшін сәйкес келетін шаңсорғышты пайдаланыңыз.
  - Жұмыс орнының жақсы желдетілуіне көз жеткізіңіз.
  - P2 сүзгі сыныпындағы газқағарды пайдалану ұсынылады.
- Өңделетін материалдар үшін еліңізде қолданылатын ұйғарымдарды пайдаланыңыз.
- ▶ **Жұмыс орнында шаңның жиналуын болдырмаңыз.** Шаң оңай тұтануы мүмкін.

### Сыртық сорғыш (B – C суреттерін қараңыз)

Шаңсорғышсыз жұмыс істеуде үрлегіш штуцерлерін **8** шандан қорғау қақпағымен **9** жабыңыз. Шаңсорғышпен жұмыс істеу үшін шандан қорғау қақпағын **9** алып қойыңыз. Шаңсорғыш адаптерін **10** үрлегіш штуцерге **8** салыңыз. Сору адаптеріне **10** диаметрі 19 мм сору шлангысын жалғауға болады. Осы нұсқаулықтар ақырында түрлі шаңсорғыштарға қосу әдістері көрсетілген. Шаңсорғыш өңделетін материалға сәйкес болуы қажет. Денсаулыққа зиян, обыр туғызатын немесе құрғақ шандар үшін арнайы шаңсорғышты пайдаланыңыз.

### Тегістеу дискін алмастыру (D суретін қараңыз)

Жаңа тегістеу дискін салудан алдын тегістеу тілігін **6** лас пен шаңнан тазалаңыз, мысалы, жаққышпен. Оптималды шаңсоруды қамтамасыз еті үшін тегістеу дискіндегі ойықтардың тегістеу пластинасының ойықтарымен сәйкес болуына көз жеткізіңіз. Тегістеу пластинасы **6** жабысқақ матамен жабдықталған болып тегістеу дискін жылдам және оңай бекітеді. Берік ұстауды қамтамасыз ету үшін жапсырма матасын тегістеу пластинасында **6** тегістеу дискін **5** орнатудан алдын қағып шығыңыз. Электр құралы 2 тегістеу полотнымен жабдықталған, оларды тозуына байланысты ретте бөлек алмастыру қажет.

- ▶ **Электр құралын тек екі тегістеу полотнасы орнатылғанда ғана пайдаланыңыз.**
- ▶ **Бірдей түйірлік тегістеу полотналарын пайдаланыңыз.**

Тегістеу дискін **5** тегістеу пластинасының **6** бір шетіне қойып сосын тегістеу дискін тегістеу пластинасына орнатып қатты басыңыз.

Тегістеу дискін **5** шешу үшін оны ұшынан ұстап тегістеу пластинасынан **6** шығарыңыз.

Bosch дельтатегістеуіш тегістеу полотналарын пайдалану қажет.

Тоқылмаған/жылтырату киізі сияқты тегістеу жабдықтары да осы әдіспен тегістеу пластинасына бекітіледі.

### Тегістеу дискін таңдау

Өңделетін материал және қажетті беттің алынуына байланысты түрлі тегістеу дискілері ұсынылады:

Түйіршіктілік		
Ағаш, бояу, толтырғыш, лак, қатты мен жұмсақ ағаш, және жоңқа плиталары мен метал сияқты заттектерді өңдеуге арналған	<b>40 – 180</b>	
Сүргіленбеген брус немесе тақтайларды алдын ала тегістеу үшін	дөрекі	40
Жалпақ тегістеу және аздаған кедір – бүдірді тегістеу үшін	орташа	80, 120
Қатты ағаштарды соңғы және нәзік тегістеу үшін	майда	180

Соңғы өңдеу немесе жылтырату үшін, әсіресе метал мен тасты, флизелин/жылтырату киізін пайдаланыңыз. Дайындаманы керекті бет сапасына байланысты түрлі флизелин немесе жылтырату киіздерін пайдалануға болады.

### Тегістеу пластинасын алмастыру

Жинақтағы ажарлау дискісі **6** екі бөлікті құрайды: негізгі дисі мен ауыспалы алғы диск. Алғы диск жабысқақ матамен жабдықталған және оны алмастыру мүмкін. Алғы дискіні алып қою үшін ұшынан ұстап тартып алыңыз.

## Пайдалану

### Пайдалануға ендіру

#### Қосу/өшіру

Электр құралын **іске қосу** үшін қосқыш/өшіргішті **2** алға „I“ күйіне жылжытыңыз.

Электр құралын **өшіру** үшін қосқыш/өшіргішті **2** артқы „0“ күйіне жылжытыңыз.

Энергия қуатын үнемдеу үшін электр құралын тек пайдаланарда қосыңыз.

#### Акумулятордың зарядталу күйі индикаторы / артық жүктеме индикаторы

Акумулятор зарядталу күйі индикаторы **1** электр құралы қосулы болған кезде акумулятор зарядталу күйін немесе артық жүктемені көрсетеді.

Жарық диоды	Қуаты
Үздіксіз жарық жасыл	≥ 30 %
Үздіксіз жарық қызыл	< 30 %

Артық жүктемемен жұмыс істеуде акумулятор зарядталу күйінің индикаторы/артық жүктеме индикаторы **1** жасыл түсте жыпылықтайды. Бұл электр құрал жоғары тербелу санымен жұмыс істеп жоғары шешімге жетеді.

Тағайындалу бойынша қолдануда электр құралы артық жүктелмейді. Тым қатты жүктемеде аккумулятор зарядталу күйінің индикаторы/артық жүктеме индикаторы **1** шам. 2 секундке дейін қызыл түсте жыпылықтайды. Ұзақ уақыты артық жүктемеде бір секунд ішінде мотор және аккумулятор зарядтау күйінің индикаторы/артық жүктеме индикаторы **1** шам. 5 секунд қызыл түсте жыпылықтайды. Қатты жүктелуде немесе аккумулятор температурасы рұқсат етілген 70 °C асып кетсе электроника электр құралын ол потималды температура аймағына қайтпағаныша өшіреді. Аккумулятор зарядтау күйінің индикаторы/артық жүктеме индикаторы **1** шам. 5 секунд қызыл түсте жыпылықтайды.

**Ескертпе:** Аккумулятор заряды ада болған немесе ол қызып кеткен кезде электр құрал автоматты өшсе, онда электр құралды қосқыш/өшіргішпен **2** өшіріңіз. Электр құралды қайта қосар алдында аккумуляторды зарядтаңыз немесе суытыңыз. Әйтпесе аккумулятор зақымдануы мүмкін.

### Терең заряд жоғалту қорғанысы

Литий-иондық аккумулятор “электрондық элементтерді қорғау (ЕСР)” арқылы терең заряд жоғалтудан қорғалған. Аккумулятор заряды жоқ болса электр құрал қорағауыш өшіргіш арқылы өшіріледі: алмалы-салмалы аспап басқа қимылдамай аккумулятор зарядтау күйінің индикаторы/артық жүктеме индикаторы **1** шам. 5 секунд қызыл түсте жанады.

### Пайдалану нұсқаулары

#### ► Электр құралын жерге қоюдан алдын оның тоқтауын күтіңіз.

Тегістеуде ажырату қуаты тегістеу полотносына байланысты.

Тек мінсіз тегістеу дискімен ғана дұрыс тегістеуге, сол арқылы электр құралын сақтауға болады.

Ажарлау дискінің қызмет мерзімін ұзарту үшін бірқалыпты басуға талпыныңыз.

Бұрыш, қыр және әрең жететін жайларды нақты тегістеу үшін тегістеу пластинасының ұшын немесе қырын пайдалану керек.

Металл өңдеген тегістеу дискін басқа материалдар үшін пайдаланбаңыз.

Тек түпнұсқалы Bosch ажарлау жабдықтарын пайдаланыңыз.

## Техникалық күтім және қызмет

### Қызмет көрсету және тазалау

► **Аккумуляторды электр құралмен кез келген жұмыстарды (мысалы, орнату, қызмет көрсету, т.б.) бастау алдында, сондай-ақ, электр құралды тасымалдау және сақтау кезінде шығарыңыз.**

Кездейсоқ қосылғанда жарақат алу қаупі бар.

► **Дұрыс және сенімді істеу үшін электр құралмен желдеткіш тесікті таза ұстаңыз.**

Батарея жұмыс істемей жатса, Bosch электр құралдарының өкілетті сервистік орталығына барыңыз.

## Тұтынушыға қызмет көрсету және пайдалану кеңестері

Қызмет көрсету шеберханасы өнімді жөндеу және күту, сондай-ақ қосалқы бөлшектер туралы сұрақтарға жауап береді. Қажетті сызбалар мен қосалқы бөлшектер туралы ақпаратты мына мекенжайдан табасыз:

**www.bosch-pt.com**

Кеңес беруші Bosch қызметкерлері өнімді пайдалану және олардың қосалқы бөлшектері туралы сұрақтарыңызға тиянақты жауап береді.

Сұрақтар қою және қосалқы бөлшектерге тапсырыс беру кезінде міндетті түрде өнімдің зауыттық тақтайшасындағы 10-санды өнім нөмірін жазыңыз.

Өндіруші талаптары мен нормаларының сақталуымен электр құралын жөндеу және келіпді қызмет көрсету барлық мемлекеттер аумағында тек “Роберт Бош” фирмалық немесе авторизацияланған қызмет көрсету орталықтарында орындалады.

ЕСКЕРТУ! Заңсыз жолмен әкелінген өнімдерді пайдалану қауіпті, денсаулығыңызға зиян келтіруі мүмкін. Өнімдерді заңсыз жасау және тарату әкімшілік және қылмыстық тәртіп бойынша Заңмен қудаланады.

### Қазақстан

Тұтынушыларға кеңес беру және шағымдарды қабылдау орталығы:

“Роберт Бош” (Robert Bosch) ЖШС

Алматы қ.,

Қазақстан Республикасы  
050012

Муратбаев к., 180 үй

“Гермес” БО, 7 қабат

Тел.: +7 (727) 331 31 00

Факс: +7 (727) 233 07 87

E-Mail: ptka@bosch.com

Сервистік қызмет көрсету орталықтары мен қабылдау

пунктерінің мекен-жайы туралы толық және өзекті

ақпаратты Сіз: [www.bosch-professional.kz](http://www.bosch-professional.kz) ресми сайттан ала аласыз

### Тасымалдау

Бұл литий-иондық аккумуляторлар қауіпті тауарларға қойылатын талаптарға сай болуы керек. Пайдаланушы аккумуляторларды көшеде қосымша құжаттарсыз тасымалдай алады.

Үшінші тұлғалар (мысалы, әуе көлігі немесе жіберу) орамаға және маркаларға қойылатын арнайы талаптарды сақтау керек. Жіберуге дайындау кезінде қауіпті жүктер маманына хабарласу керек.

Аккумуляторды корпусы зақымдалған болса ғана жіберіңіз. Ашық түйіспелерді желімденіз және аккумуляторды орамаға қозғалмайтындай ораңыз. Қажет болса, қосымша ұлттық ережелерді сақтаңыз.

## Кәдеге жарату



Электр құралдарды, аккумуляторларды, керек-жарақтарды және орау материалдарын экологиялық тұрғыдан дұрыс утилизациялауға тапсыру керек.

Электр құралдарды және аккумуляторларды/батареяларды үй қоқысына тастамаңыз!

### Тек қана ЕО елдері үшін:



Электр және электрондық ескі құралдар бойынша 2012/19/EU директивасына және 2006/66/EC нормасына сай жарамсыз электр құралдарды, ақаулы немесе пайдаланылған аккумуляторларды/батареяларды бөлек

жинау керек және экологиялық тұрғыдан дұрыс утилизациялауға тапсыру керек.

### Аккумуляторлар/батареялар:



#### Литий-иондық:

“Тасымалдау” тарауындағы, 109 бетіндегі нұсқауларды орындаңыз.

Техникалық өзгерістер енгізу құқығы сақталады.

## Română

## Instrucțiuni privind siguranța și protecția muncii

### Indicații generale de avertizare pentru scule electrice

**⚠️ AVERTISMENT** Citiți toate indicațiile de avertizare și instrucțiunile. Nerespectarea indicațiilor de avertizare și a instrucțiunilor poate provoca electrocutare, incendii și/sau răniri grave.

### Păstrați toate indicațiile de avertizare și instrucțiunile în vederea utilizărilor viitoare.

Termenul de „sculă electrică” folosit în indicațiile de avertizare se referă la sculele electrice alimentate de la rețea (cu cablu de alimentare) și la sculele electrice cu acumulator (fără cablu de alimentare).

### Siguranța la locul de muncă

- ▶ **Mențineți-vă sectorul de lucru curat și bine iluminat.** Dezordinea sau sectoarele de lucru neluminate pot duce la accidente.
- ▶ **Nu lucrați cu scula electrică în mediu cu pericol de explozie, în care există lichide, gaze sau pulberi inflamabile.** Sculele electrice generează scântei care pot aprinde praful sau vaporii.
- ▶ **Nu permiteți accesul copiilor și al altor persoane în timpul utilizării sculei electrice.** Dacă vă este distrasă atenția puteți pierde controlul asupra mașinii.

### Siguranță electrică

- ▶ **Ștecherul sculei electrice trebuie să fie potrivit prizei electrice. Nu este în nici un caz permisă modificarea ștecherului. Nu folosiți fișe adaptoare la sculele electrice legate la pământ de protecție.** Ștecherele nemodificate și prizele corespunzătoare diminuează riscul de electrocutare.
- ▶ **Evitați contactul corporal cu suprafețe legate la pământ ca țevi, instalații de încălzire, sobe și frigidere.** Există un risc crescut de electrocutare atunci când corpul vă este legat la pământ.
- ▶ **Feriți mașina de ploaie sau umezeală.** Pătrunderea apei într-o sculă electrică mărește riscul de electrocutare.
- ▶ **Nu schimbați destinația cablului folosindu-l pentru transportarea sau suspendarea sculei electrice ori pentru a trage ștecherul afară din priză. Feriți cablul de căldură, ulei, muchii ascuțite sau componente aflate în mișcare.** Cablurile deteriorate sau încurcate măresc riscul de electrocutare.
- ▶ **Atunci când lucrați cu o sculă electrică în aer liber, folosiți numai cabluri prelungitoare adecvate și pentru mediul exterior.** Folosirea unui cablu prelungitor adecvat pentru mediul exterior diminuează riscul de electrocutare.

► **Atunci când nu poate fi evitată utilizarea sculei electrice în mediu umed, folosiți un întrerupător automat de protecție împotriva tensiunilor periculoase.** Întrubuințarea unui întrerupător automat de protecție împotriva tensiunilor periculoase reduce riscul de electrocutare.

#### Siguranța persoanelor

► **Fiți atenți, aveți grijă de ceea ce faceți și procedați rațional atunci când lucrați cu o sculă electrică. Nu folosiți scula electrică atunci când sunteți oboșiți sau vă aflați sub influența drogurilor, a alcoolului sau a medicamentelor.** Un moment de neatenție în timpul utilizării mașinii poate duce la răniri grave.

► **Purtați echipament personal de protecție și întotdeauna ochelari de protecție.** Purtarea echipamentului personal de protecție, ca masca pentru praf, încălțăminte de siguranță antiderapantă, casca de protecție sau protecția auditivă, în funcție de tipul și utilizarea sculei electrice, diminuează riscul rănirilor.

► **Evitați o punere în funcțiune involuntară. Înainte de a introduce ștecherul în priză și/sau de a introduce acumulatorul în scula electrică, de a o ridica sau de a o transporta, asigurați-vă că aceasta este oprită.** Dacă atunci când transportați scula electrică țineți degetul pe întrerupător sau dacă porniți scula electrică înainte de a o racorda la rețeaua de curent, puteți provoca accidente.

► **Înainte de pornirea sculei electrice îndepărtați dispozitivele de reglare sau cheile fixe din aceasta.** Un dispozitiv sau o cheie lăsată într-o componentă de mașină care se rotește poate duce la răniri.

► **Evitați o ținută corporală nefirească. Adoptați o poziție stabilă și mențineți-vă întotdeauna echilibrul.** Astfel veți putea controla mai bine mașina în situații neașteptate.

► **Purtați îmbrăcăminte adecvată. Nu purtați îmbrăcăminte largă sau podoabe.** Feriți părul, îmbrăcăminte și mânușile de piesele aflate în mișcare. Îmbrăcăminte largă, părul lung sau podoabele pot fi prinse în piesele aflate în mișcare.

► **Dacă pot fi montate echipamente de aspirare și colectare a prafului, asigurați-vă că acestea sunt racordate și folosite în mod corect.** Folosirea unei instalații de aspirare a prafului poate duce la reducerea poluării cu praf.

#### Utilizarea și manevrarea atentă a sculelor electrice

► **Nu suprasolicitați mașina. Folosiți pentru executarea lucrării dv. scula electrică destinată aceluși scop.** Cu scula electrică potrivită lucrați mai bine și mai sigur în domeniul de putere indicat.

► **Nu folosiți scula electrică dacă aceasta are întrerupătorul defect.** O sculă electrică, care nu mai poate fi pornită sau oprită, este periculoasă și trebuie reparată.

► **Scoateți ștecherul afară din priză și/sau îndepărtați acumulatorul, înainte de a executa reglaje, a schimba accesoriu sau de a pune mașina la o parte.** Această măsură de prevenire împiedică pornirea involuntară a sculei electrice.

► **Păstrați sculele electrice nefolosite la loc inaccesibil copiilor. Nu lăsați să lucreze cu mașina persoane care nu sunt familiarizate cu aceasta sau care nu au citit aceste instrucțiuni.** Sculele electrice devin periculoase atunci când sunt folosite de persoane lipsite de experiență.

► **Întrețineți-vă scula electrică cu grijă. Controlați dacă componentele mobile ale sculei electrice funcționează impecabil și dacă nu se blochează, sau dacă există piese rupte sau deteriorate astfel încât să afecteze funcționarea sculei electrice. Înainte de a utiliza dați la reparat piesele deteriorate.** Cauza multor accidente a fost întreținerea necorespunzătoare a sculelor electrice.

► **Mențineți bine ascuțite și curate dispozitivele de tăiere.** Dispozitivele de tăiere întreținute cu grijă, cu tășuri ascuțite se înțepenesc în mai mică măsură și pot fi conduse mai ușor.

► **Folosiți scula electrică, accesoriile, dispozitivele de lucru etc. conform prezentelor instrucțiuni. Țineți cont de condițiile de lucru și de activitatea care trebuie desfășurată.** Folosirea sculelor electrice în alt scop decât pentru utilizările prevăzute, poate duce la situații periculoase.

#### Manevrarea și utilizarea atentă a sculelor electrice cu acumulator

► **Încărcați acumulatorii numai în încărcătoarele recomandate de producător.** Dacă un încărcător destinat unui anumit tip de acumulator este folosit la încărcarea altor tipuri de acumulator decât cele prevăzute pentru el, există pericol de incendiu.

► **Folosiți numai acumulatori special destinați sculelor electrice respective.** Utilizarea altor acumulatori poate duce la răniri și pericol de incendiu.

► **Feriți acumulatorii nefolosiți de agrafele de birou, monede, chei, șuruburi sau alte obiecte metalice mici, care ar putea provoca șuntarea contactelor.** Un scurtcircuit între contactele acumulatorului poate duce la arsuri sau incendiu.

► **În caz de utilizare greșită, din acumulator se poate scurge lichid. Evitați contactul cu acesta. În caz de contact accidental clătiți bine cu apă. Dacă lichidul vă intră în ochi, consultați și un medic.** Lichidul scurs din acumulator poate duce la iritații ale pielii sau la arsuri.

#### Service

► **Încredințați scula electrică pentru reparare numai personalului de specialitate, calificat în acest scop, repararea făcându-se numai cu piese de schimb originale.** Astfel veți fi siguri că este menținută siguranța mașinii.

#### Instrucțiuni privind siguranța și protecția muncii cu șlefuitoare

► **Folosiți scula electrică numai pentru șlefuire uscată.** Pătrunderea apei în scula electrică mărește riscul de electrocutare.

► **Atenție, pericol de incendiu! Evitați încălzirea excesivă a materialului abraziv și a șlefuitorului. Înaintea pauzelor de lucru goliți întotdeauna recipientul de colectare a prafului.** Praful rezultat în urma șlefuirii, din sacul colector de praf, microfiltru, sacul de hârtie (sau din sacul colector de praf respectiv filtrul aspiratorului de praf) se poate autoaprinde în condiții nefavorabile, ca degajarea de scântei în timpul șlefuirii metalelor. Un pericol deosebit apare atunci când praful rezultat în urma șlefuirii este amestecat cu resturi de lac, poliuretani sau alte substanțe chimice iar materialul abraziv este înfierbântat în urma lucrului îndelungat.

► **Asigurați piesa de lucru.** O piesă de lucru fixată cu dispozitive de prindere sau într-o menhină este ținută mai sigur decât cu mâna dumneavoastră.

► **Nu deschideți acumulatorul.** Există pericol de scurtcircuit.



**Feriți acumulatorul de căldură, de asemenea de ex. de radiații solare continue, foc, apă și umezeală.** Există pericol de explozie.

► **În cazul deteriorării sau utilizării necorespunzătoare a acumulatorului se pot degaja vapori. Aerisiți cu aer proaspăt iar dacă vi se face rău consultați un medic.** Vaporii pot irita căile respiratorii.

► **Folosiți acumulatorul numai împreună cu scula dumneavoastră electrică Bosch.** Numai astfel acumulatorul va fi protejat împotriva suprasolicitării periculoase.

► **În urma contactului cu obiecte ascuțite ca de exemplu cuie sau șurubelnițe sau prin acțiunea unor forțe exterioare asupra sa, acumulatorul se poate deteriora.** Se poate produce un scurtcircuit intern în urma căruia acumulatorul să se aprindă, să scoată fum, să explodeze sau să se supraîncălzească.

## Descrierea produsului și a performanțelor



**Citiți toate indicațiile de avertizare și instrucțiunile.** Nerespectarea indicațiilor de avertizare și a instrucțiunilor poate provoca electrocutare, incendii și/sau răni grave.

### Utilizare conform destinației

Mașina este destinată șlefuirii uscate și lustruirii lemnului, chitului și a suprafețelor lăcuite. Este în mod special adecvată pentru profile, colțuri sau locuri greu accesibile.

### Elemente componente

Numerotarea elementelor componente se referă la schița sculei electrice de pe pagina grafică.

- 1 Indicator al nivelului de încărcare al acumulatorului / indicator de suprasarcină
- 2 Întrerupător pornit/oprit
- 3 Acumulator \*
- 4 Tastă deblocare acumulator \*
- 5 Foaie abrazivă \*

- 6 Placă de șlefuit
- 7 Mâner (suprafață de prindere izolată)
- 8 Ștuț de evacuare
- 9 Capac de protecție împotriva prafului
- 10 Adaptor de aspirare \*
- 11 Furtun de aspirare \*

\* **Accesorile ilustrate sau descrise nu sunt cuprinse în setul de livrare standard. Puteți găsi accesoriile complete în programul nostru de accesorii.**

### Date tehnice

Șlefuitor multifuncțional cu acumulator	EasySander 12	
Număr de identificare		3 603 J76 9..
Tensiune nominală	V=	10,8 - 12
Turație la mersul în gol	rot./min	11 000
Număr vibrații la mersul în gol	min <sup>-1</sup>	22 000
Suprafața hârtie abrazivă	cm <sup>2</sup>	104
Amplitudine vibrații	mm	1,2
Greutate conform EPTA-Procedure 01:2014	kg	0,70
Temperatură ambientă admisă	°C	0 ... +45
– în timpul încărcării		
– în timpul funcționării* și al depozitării	°C	-20 ... +50
Acumulatori recomandați		PBA 10,8V... PBA 12V...
Încărcătoare recomandate		AL 11.. CV

\* putere mai redusă la temperaturi < 0 °C

### Informație privind zgomotul/vibrațiile

Valorile zgomotului emis au fost determinate conform EN 60745-2-4.

Nivelul presiunii acustice evaluat A al mașinii este în mod normal inferior valorii de 70 dB(A). Incertitudine K = 3 dB.

Nivelul de zgomot poate depăși 80 dB(A) în timpul lucrului.

#### Purtați aparat de protecție auditivă!

Valorile totale ale vibrațiilor  $a_h$  (suma vectorială a trei direcții) și incertitudinea K au fost determinate conform

EN 60745-2-4:

$$a_h = 5,5 \text{ m/s}^2, K = 1,5 \text{ m/s}^2.$$

Nivelul vibrațiilor specificat în prezentele instrucțiuni a fost măsurat conform unei proceduri de măsurare standardizate în EN 60745 și poate fi utilizat la compararea diferitelor scule electrice. El poate fi folosit și pentru evaluarea provizorie a solicitării vibratorii.

Nivelul specificat al vibrațiilor se referă la cele mai frecvente utilizări ale sculei electrice. În eventualitatea în care scula electrică este utilizată pentru alte aplicații, împreună cu accesorii diverse sau care diferă de cele indicate sau nu beneficiază de o întreținere satisfăcătoare, nivelul vibrațiilor se poate abate de la valoarea specificată. Aceasta poate amplifica considerabil solicitarea vibratorie de-a lungul întregului interval de lucru.



Pentru o evaluare exactă a solicitării vibratorii ar trebui luate în calcul și intervalele de timp în care scula electrică este deconectată sau funcționează, dar nu este utilizată efectiv. Această metodă de calcul ar putea duce la reducerea considerabilă a valorii solicitării vibratorii pe întreg intervalul de lucru. Stabiliți măsuri de siguranță suplimentare pentru protejerea utilizatorului împotriva efectului vibrațiilor, ca de exemplu: întreținerea sculei electrice și a accesoriilor, menținerea căldurii mâinilor, organizarea proceselor de muncă.

## Montare

► **Înainte oricărui intervenții asupra sculei electrice (de ex. întreținere, schimbarea accesoriilor, etc.) cât și în timpul transportului și depozitării acestora extrageți acumulatorul din scula electrică.** În cazul acționării involuntare a întrerupătorului pornit/oprit există pericol de rănire.

### Încărcarea acumulatorului (vezi figura A)

► **Folosiți numai încărcătoarele menționate la pagina de accesorii.** Numai aceste încărcătoare sunt adaptate la acumulatorul cu tehnologie litiu-ion montat în scula dumneavoastră electrică.

**Indicație:** Acumulatorul se livrează parțial încărcat. Pentru a asigura funcționarea la capacitatea nominală a acumulatorului, înainte de prima utilizare încărcați complet acumulatorul în încărcător.

Acumulatorul cu tehnologie litiu-ion poate fi încărcat în orice moment, fără ca prin aceasta să se reducă durata de viață. O întrerupere a procesului de încărcare nu dăunează acumulatorului.

Acumulatorul cu tehnologie litiu-ion este protejat prin „Electronic Cell Protection (ECP)” împotriva descărcării profunde. Când acumulatorul s-a descărcat, scula electrică este deconectată printr-un circuit de protecție: dispozitivul de lucru nu se mai mișcă.

► **După deconectarea automată a sculei electrice nu mai apăsați pe întrerupătorul pornit/oprit.** Acumulatorul s-ar putea deteriora.

**Indicație:** Dacă scula electrică se oprește automat din cauza acumulatorului supraîncălzit sau descărcat, deconectați-o, acționând întrerupătorul pornit/oprit **2**. Încărcați acumulatorul respectiv lăsați-l să se răcească, înainte de a reporni scula electrică. În caz contrar acumulatorul se poate deteriora.

Pentru extragerea acumulatorului **3** apăsați tastele de deblocare **4** și extrageți acumulatorul din scula electrică, trăgându-l spre spate. **Nu forțați.**

Respectați instrucțiunile privind eliminarea.

### Aspirarea prafului/așchiilor

► Pulberile rezultate din prelucrarea de materiale cum sunt vopsele pe bază de plumb, anumite tipuri de lemn, minerale și metal pot fi dăunătoare sănătății. Atingerea sau inspirarea acestor pulberi poate provoca reacții alergice și/sau îmbolnăvirile căilor respiratorii ale utilizatorului sau a le persoanelor aflate în apropiere.

Anumite pulberi cum sunt pulberea de lemn de stejar sau de fag sunt considerate a fi cancerigene, mai ales în combinație cu materiale de adaos utilizate la prelucrarea lemnului (cromat, substanțe de protecție a lemnului). Materialele care conțin azbest nu pot fi prelucrate decât de către specialiști.

- Folosiți pe cât posibil o instalație de aspirare a prafului adecvată pentru materialul prelucrat.
- Asigurați buna ventilație a locului de muncă.
- Este recomandabil să se utilizeze o mască de protecție a respirației având clasa de filtrare P2.

Respectați prescripțiile din țara dumneavoastră referitoare la materialele de prelucrat.

► **Evitați acumulările și depunerile de praf la locul de muncă.** Pulberile se pot aprinde cu ușurință.

### Aspirare cu instalație exterioară (vezi figurile B – C)

Dacă lucrați fără instalație de aspirare a prafului vă rugăm să acoperiți racordul de evacuare **8** cu capacul de protecție împotriva prafului **9**.

Pentru a lucra cu instalație de aspirare a prafului, îndepărtați capacul de protecție împotriva prafului **9**. Montați adaptorul de aspirare **10** pe racordul de evacuare **8**. La adaptorul de aspirare **10** poate fi racordat un furtun de aspirator cu diametrul de 19 mm.

La sfârșitul prezentelor instrucțiuni de folosire găsiți o listă privind posibilitățile de racordare la diferite aspiratoare de praf.

Aspiratorul de praf trebuie să fie adecvat pentru materialul de prelucrat.

Pentru aspirarea pulberilor extrem de nocive, cancerigene sau uscate, folosiți un aspirator special.

### Schimbarea foii abrazive (vezi figura D)

Înainte de a aplica o foaie de foaie abrazivă nouă, îndepărtați murdăria și praful de pe placa de șlefuit **6**, de ex. cu o pensulă.

Pentru asigurarea aspirării optime a prafului, aveți grijă ca decupajele foile abrazive să se suprapună pe orificiile plăcii de șlefuit.

Placa de șlefuit **6** este prevăzută cu o țesătură tip arici, pentru ca dumneavoastră să puteți fixa pe aceasta, repede și simplu, foile abrazive cu prindere tip arici.

Scuturați prin batere țesătura tip arici a plăcii de șlefuit **6** înainte de așezarea foii abrazive **5**, pentru a permite aderența optimă.

Scula electrică este echipată cu 2 hârtii abrazive care pot fi schimbate și individual, în funcție de starea de uzură a fiecăreia.

► **Folosiți scula electrică numai cu ambele hârtii abrazive montate.**

► **Întrebuințați numai foile abrazive având aceeași granulație.**

Puneți foaia abrazivă **5** colinar pe o latură a plăcii de șlefuit **6**, apoi aplicați foaia abrazivă pe placa de șlefuit și fixați-o bine prin presare.

Pentru scoaterea foii abrazive **5** apucați-o pe aceasta de un vârf și trageți-o jos de pe placa de șlefuit **6**.

Puteți folosi foile abrazive destinate șlefuitorului Delta Bosch. Accesoriile de șlefuit ca postavul/pâsla de lustruit se fixează în același mod pe placa de șlefuit.

## Alegerea foii abrazive

Corespundător materialului de prelucrat și cantității de material care se dorește a fi îndepărtată de pe suprafața șlefuită, sunt disponibile diferite foi abrazive:

	Granație	
Pentru prelucrarea tuturor materialelor ca lemnul, vopseaua, filerul, lacul lemnul de esență moale și tare, PAL-ul și metalul	<b>40 – 180</b>	
Pentru șlefuirea preliminară de ex. a grinzilor și scândurilor cu asperități, nerindeluite	mare	40
Pentru șlefuirea plană și nivelarea micilor denivelări	medie	80, 120
Pentru finisarea și șlefuirea fină a lemnului de esență tare	fină	180

Pentru finisarea resp. lustruirea metalului și a pietrei folosiți postav/pâslă de lustruit.

În funcție de calitatea dorită a suprafeței piesei prelucrate se vor folosi diferite tipuri de postav resp. pâsle de lustruit.

## Schimbarea plăcii de șlefuit

Placa de șlefuit **6** din setul de livrare constă din două părți: placa de bază și placa frontală cu posibilitate de înlocuire. Placa frontală este echipată cu o țesătură cu arici și poate fi înlocuită. Pentru a o extrage, prindeți placa frontală de vârf și scoateți-o.

## Funcționare

### Punere în funcțiune

#### Pornire/oprire

Pentru **punerea în funcțiune** a sculei electrice împingeți înainte întrerupătorul pornit/oprit **2** aducându-l în poziția „I”.

Pentru a **deconecta** scula electrică împingeți spre spate întrerupătorul pornit/oprit **2** aducându-l în poziția „0”.

Pentru a economisi energie, țineți scula electrică pornită numai atunci când o folosiți.

#### Indicator al nivelului de încărcare al acumulatorului / indicator de suprasarcină

Indicatorul nivelului de încărcare al acumulatorului / indicatorul de suprasarcină **1** indică, atunci când scula electrică este pornită, nivelul de încărcare al acumulatorului respectiv semnalizează situațiile de suprasarcină.

LED	Capacitate
Lumină continuă verde	≥ 30%
Lumină continuă roșie	< 30%

În cazul exploatării în condiții de sarcină crescută, indicatorul nivelului de încărcare al acumulatorului / indicatorul de suprasarcină **1** clipește verde. Aceasta indică faptul că scula electrică funcționează cu un număr crescut de vibrații și îndepărtează un volum mai mare de material.

În cazul utilizării conform destinației, scula electrică nu poate fi suprasolicitată. În caz de sarcină prea mare, indicatorul nivelului de încărcare al acumulatorului / indicatorul de suprasarcină **1** clipește roșu timp de până la aproximativ 2 secunde. În caz de suprasolicitare mai îndelungată, motorul se oprește treptat în interval de o secundă iar indicatorul nivelului de încărcare al acumulatorului / indicatorul de suprasarcină **1** clipește roșu timp de aproximativ 5 secunde.

În cazul depășirii temperaturii maxime admise a acumulatorului de 70 °C sistemul electronic al sculei electrice întrerupe imediat funcționarea acesteia, până când se va ajunge din nou la temperatura de lucru optimă. Indicatorul nivelului de încărcare al acumulatorului / indicatorul de suprasarcină **1** clipește roșu timp de aproximativ 5 secunde.

**Indicație:** Dacă scula electrică se oprește automat din cauza acumulatorului supraîncălzit sau descărcat, deconectați-o, acționând întrerupătorul pornit/oprit **2**. Încărcați acumulatorul respectiv lăsați-l să se răcească, înainte de a reporni scula electrică. În caz contrar acumulatorul se poate deteriora.

#### Protecție la descărcare profundă

Acumulatorul litiu-ion este protejat împotriva descărcării profunde de „Electronic Cell Protection (ECP)”. În cazul descărcării acumulatorului, funcționarea sculei electrice este întreruptă de un circuit de protecție: accesoriul nu se mai mișcă iar indicatorul nivelului de încărcare al acumulatorului / indicatorul de suprasarcină **1** clipește roșu timp de aproximativ 5 secunde.

## Instrucțiuni de lucru

### ► Înainte de a pune jos scula electrică, așteptați ca aceasta să se oprească complet din funcționare.

Randamentul de îndepărtare prin șlefuire este determinat în principal de sortimentul de foaie abrazivă ales.

Nu mai folosiți foile abrazive impecabile dau un randament bun la șlefuire și menajează scula electrică.

Aveți grijă să mențineți o presiune de apăsare constantă, pentru a prelungi durabilitatea foilor abrazive.

Pentru șlefuirea la punct fix în colțuri, pe muchii și în sectoarele greu accesibile puteți lucra numai cu vârful sau muchia plăcii de șlefuit.

Nu mai folosiți pentru alte materiale o foaie abrazivă care a fost deja utilizată la prelucrarea metalului.

Folosiți numai accesoriile de șlefuit originale Bosch.

## Întreținere și service

### Întreținere și curățare

- ▶ **Înainte oricărui intervenții asupra sculei electrice (de ex. întreținere, schimbarea accesoriilor, etc.) cât și în timpul transportului și depozitării acesteia extrageți acumulatorul din scula electrică.** În cazul acționării involuntare a întrerupătorului pornit/oprit există pericol de rănire.
- ▶ **Pentru a lucra bine și sigur păstrați curate scula electrică și fantele de aerisire.**

Dacă acumulatorul nu mai funcționează vă rugăm să vă adresați unui centru autorizat de asistență service post-vânzări pentru scule electrice Bosch.

### Asistență clienți și consultanță privind utilizarea

Service-ul de asistență clienți vă răspunde la întrebări privind repararea și întreținerea produsului dumneavoastră cât și piesele de schimb. Găsiți desenele de ansamblu și informații privind piesele de schimb și la:

**www.bosch-pt.com**

Echipa de consultanță Bosch vă răspunde cu plăcere la întrebări privind produsele noastre și accesoriile acestora.

În caz de reclamații și comenzi de piese de schimb vă rugăm să indicați neapărat numărul de identificare compus din 10 cifre, conform plăcuței indicatoare a tipului produsului.

### România

Robert Bosch SRL  
Centru de service Bosch  
Str. Horia Măcelariu Nr. 30 – 34  
013937 București  
Tel. service scule electrice: (021) 4057540  
Fax: (021) 4057566  
E-Mail: infoBSC@ro.bosch.com  
Tel. consultanță clienți: (021) 4057500  
Fax: (021) 2331313  
E-Mail: infoBSC@ro.bosch.com  
www.bosch-romania.ro

### Transport

Acumulatorii Li-Ion integrați respectă cerințele legislației privind transportul mărfurilor periculoase. Acumulatorii pot fi transportați rutier fără restricții de către utilizator.

În cazul transportului de către terți (de exemplu: transport aeriian sau prin firmă de expediții) trebuie respectate cerințe speciale privind ambalarea și marcarea. În această situație, la pregătirea expediției trebuie consultat un expert în transportul mărfurilor periculoase.

Expediați acumulatorii numai în cazul în care carcasa acestora este intactă. Acoperiți cu bandă de lipit contactele deschise și ambalați astfel acumulatorul încât să nu se poată deplasa în interiorul ambalajului.

Vă rugăm să respectați eventualele norme naționale suplimentare.

### Eliminare



Sculele electrice, acumulatorii, accesoriile și ambalajele trebuie direcționate către o stație de revalorificare ecologică.

Nu aruncați sculele electrice și acumulatorii/bateriile în guno-ul menajer!

### Numai pentru țările UE:



Conform Directivei Europene 2012/19/UE sculele electrice scoase din uz și, conform Directivei Europene 2006/66/CE, acumulatorii/bateriile defecte sau consumate trebuie colectate separat și direcționate către o stație de reciclare ecologică.

### Acumulatori/baterii:



### Li-Ion:

Vă rugăm să respectați indicațiile de la paragraful „Transport”, pagina 115.

Sub rezerva modificărilor.

## Български

### Указания за безопасна работа

#### Общи указания за безопасна работа

**⚠ ВНИМАНИЕ** Прочетете внимателно всички указания. Неспазването на приведените по-долу указания може да доведе до токов удар, пожар и/или тежки травми.

#### Съхранявайте тези указания на сигурно място.

Използваният по-долу термин „електроинструмент“ се отнася до захранвани от електрическата мрежа електроинструменти (със захранващ кабел) и до захранвани от акумулаторна батерия електроинструменти (без захранващ кабел).

#### Безопасност на работното място

- ▶ **Поддържайте работното си място чисто и добре осветено.** Безпорядъкът и недостатъчното осветление могат да спомогнат за възникването на трудова злополука.
- ▶ **Не работете с електроинструмента в среда с повишена опасност от възникване на експлозия, в близост до леснозапалими течности, газове или прахообразни материали.** По време на работа в електроинструментите се отделят искри, които могат да възпламенят прахообразни материали или пари.
- ▶ **Дръжте деца и странични лица на безопасно разстояние, докато работите с електроинструмента.** Ако вниманието Ви бъде отклонено, може да загубите контрола над електроинструмента.

### Безопасност при работа с електрически ток

- ▶ Щепселът на електроинструмента трябва да е подходящ за ползвания контакт. В никакъв случай не се допуска изменение на конструкцията на щепсела. Когато работите със занулени електроуреди, не използвайте адаптери за щепсела. Ползването на оригинални щепсели и контакти намалява риска от възникване на токов удар.
- ▶ Избягвайте допира на тялото Ви до заземени тела, напр. тръби, отоплителни уреди, пещи и хладилници. Когато тялото Ви е заземено, рискът от възникване на токов удар е по-голям.
- ▶ Предпазвайте електроинструмента си от дъжд и влага. Проникването на вода в електроинструмента повишава опасността от токов удар.
- ▶ Не използвайте захранващия кабел за цели, за които той не е предвиден, напр. за да носите електроинструмента за кабела или да извадите щепсела от контакта. Предпазвайте кабела от нагриване, омасляване, допир до остри ръбове или до подвижни звена на машини. Повредени или усукани кабели увеличават риска от възникване на токов удар.
- ▶ Когато работите с електроинструмент навън, използвайте само удължителни кабели, подходящи за работа на открито. Използването на удължител, предназначен за работа на открито, намалява риска от възникване на токов удар.
- ▶ Ако се налага използването на електроинструмента във влажна среда, използвайте предпазен прекъсвач за утечни токове. Използването на предпазен прекъсвач за утечни токове намалява опасността от възникване на токов удар.

### Безопасен начин на работа

- ▶ Бъдете концентрирани, следете внимателно действията си и постъпвайте предпазливо и разумно. Не използвайте електроинструмента, когато сте уморени или под влиянието на наркотични вещества, алкохол или упойващи лекарства. Един миг разсеяност при работа с електроинструмент може да има за последиствие изключително тежки наранявания.
- ▶ Работете с предпазващо работно облекло и винаги с предпазни очила. Носенето на подходящи за ползвания електроинструмент и извършваната дейност лични предпазни средства, като дихателна маска, здрави плътнотазворени обувки със стабилен грайфер, защитна каска или шумозаглушители (антифони), намалява риска от възникване на трудова злополука.
- ▶ Избягвайте опасността от включване на електроинструмента по невнимание. Преди да включите щепсела в захранващата мрежа или да поставите акумулаторната батерия, се уверявайте, че пусковият прекъсвач е в положение „изключено“. Ако, когато носите електроинструмента, държите пръста си върху пусковия прекъсвач, или ако подавате захранващо напрежение на електроинструмента, когато е включен, съществува опасност от възникване на трудова злополука.

- ▶ Преди да включите електроинструмента, се уверявайте, че сте отстранили от него всички помощни инструменти и гаечни ключове. Помощен инструмент, забравен на въртящо се звено, може да причини травми.
- ▶ Избягвайте неестествените положения на тялото. Работете в стабилно положение на тялото и във всеки момент поддържайте равновесие. Така ще можете да контролирате електроинструмента по-добре и по-безопасно, ако възникне неочаквана ситуация.
- ▶ Работете с подходящо облекло. Не работете с широки дрехи или украшения. Дръжте косата си, дрехите и ръкавици на безопасно разстояние от въртящите се звена на електроинструментите. Широките дрехи, украшенията, дългите коси могат да бъдат захванати и увлечени от въртящи се звена.
- ▶ Ако е възможно използването на външна аспирационна система, се уверявайте, че тя е включена и функционира изправно. Използването на аспирационна система намалява рисковете, дължащи се на отделящата се при работа прах.

### Грижливо отношение към електроинструментите

- ▶ Не претоварвайте електроинструмента. Използвайте електроинструментите само съобразно тяхното предназначение. Ще работите по-добре и по-безопасно, когато използвате подходящия електроинструмент в зададения от производителя диапазон на натоварване.
- ▶ Не използвайте електроинструмент, чиито пусков прекъсвач е повреден. Електроинструмент, който не може да бъде изключван и включван по предвидения от производителя начин, е опасен и трябва да бъде ремонтиран.
- ▶ Преди да промените настройките на електроинструмента, да замените работни инструменти и допълнителни приспособления, както и когато продължително време няма да използвате електроинструмента, изключвайте щепсела от захранващата мрежа и/или изваждайте акумулаторната батерия. Тази мярка премахва опасността от задействане на електроинструмента по невнимание.
- ▶ Съхранявайте електроинструментите на места, където не могат да бъдат достигнати от деца. Не допускайте те да бъдат използвани от лица, които не са запознати с начина на работа с тях и не са прочели тези инструкции. Когато са в ръцете на неопитни потребители, електроинструментите могат да бъдат изключително опасни.
- ▶ Поддържайте електроинструментите си грижливо. Проверявайте дали подвижните звена функционират безукорно, дали не заклинват, дали има счупени или повредени детайли, които нарушават или изменят функциите на електроинструмента. Преди да използвате електроинструмента, се погрижете повредените детайли да бъдат ремонтирани. Много от трудовете злополуки се дължат на недобро поддържани електроинструменти и уреди.

- ▶ **Поддържайте режещите инструменти винаги добре заточени и чисти.** Добре поддържаните режещи инструменти с остри ръбове оказват по-малко съпротивление и се водят по-леко.
- ▶ **Използвайте електроинструментите, допълнителните приспособления, работните инструменти и т. н., съобразно инструкциите на производителя.** При това се съобразявайте и с конкретните работни условия и операции, които трябва да изпълните.  
Използването на електроинструменти за различни от предвидените от производителя приложения повишава опасността от възникване на трудови злополуки.

#### Грижливо отношение към акумулаторни електроинструменти

- ▶ **За зареждането на акумулаторните батерии използвайте само зарядните устройства, препоръчвани от производителя.** Когато използвате зарядни устройства за зареждане на неподходящи акумулаторни батерии, съществува опасност от възникване на пожар.
- ▶ **За захранване на електроинструментите използвайте само предвидените за съответния модел акумулаторни батерии.** Използването на различни акумулаторни батерии може да предизвика трудова злополука и/или пожар.
- ▶ **Предпазвайте неизползваните акумулаторни батерии от контакт с големи или малки метални предмети, напр. кламери, монети, ключове, пирони, винтове и др.п., тъй като те могат да предизвикат късо съединение.** Последствията от късото съединение могат да бъдат изгаряния или пожар.
- ▶ **При неправилно използване от акумулаторна батерия от нея може да изтече електролит.** Избягвайте контакта с него. Ако въпреки това на кожата Ви попадне електролит, изплакнете мястото обилно с вода. Ако електролит попадне в очите Ви, незабавно се обърнете за помощ към очен лекар. Електролитът може да предизвика изгаряния на кожата.

#### Поддържане

- ▶ **Допускайте ремонтът на електроинструментите Ви да се извършва само от квалифицирани специалисти и само с използването на оригинални резервни части.** По този начин се гарантира съхраняване на безопасността на електроинструмента.

#### Указания за безопасна работа за шлифовачни машини

- ▶ **Използвайте електроинструмента само за сухо шлифоване.** Проникването на вода в електроинструмента увеличава опасността от токов удар.
- ▶ **Внимание, опасност от пожар! Избягвайте прегряване на шлифования детайл и на шлифоващата машина.** При прекъсване на работа винаги изпразвайте прахоуловителната кутия. При неблагоприятни условия, напр. образуване на струя искри при шлифоване на метали, събралият се в прахоуловителната кутия (или филтърната торба, респ. филтъра на прахосмукачката) прах може да се самовъзпламени. Опасността от

самовъзпламеняване се увеличава изключително при смесване на прах от шлифованото с остатъци от лакови покрития, полиуретан или други органични вещества и когато в резултат на продължителната обработка шлифованият материал се е нагрял.

- ▶ **Осигурявайте обработвания детайл.** Детайл, захванат с подходящи приспособления или скоби, е застопорен по здраво и сигурно, отколкото, ако го държите с ръка.
- ▶ **Не отваряйте акумулаторната батерия.** Съществува опасност от възникване на късо съединение.



**Предпазвайте акумулаторната батерия от високи температури, напр. вследствие на продължително излагане на директна слънчева светлина или огън, както и от вода и овлажняване.** Съществува опасност от експлозия.

- ▶ **При повреждане и неправилна експлоатация от акумулаторната батерия могат да се отделят пари.** Проветрете помещението и, ако се почувствате неразположени, потърсете лекарска помощ. Парите могат да раздразнят дихателните пътища.
- ▶ **Използвайте акумулаторната батерия само за захранване на Вашия електроинструмент от Бош.** Само така акумулаторната батерия се предпазва от опасно претоварване.
- ▶ **Предмети с остри ръбове, напр. пирони или отвертки или силни механични въздействия могат да повредят акумулаторната батерия.** Може да бъде предизвикано вътрешно късо съединение и акумулаторната батерия може да се запали, да запуши, да експлодира или да се прегрее.

## Описание на продукта и възможностите му



**Прочетете внимателно всички указания.** Неспазването на приведените по-долу указания може да доведе до токов удар, пожар и/или тежки травми.

### Предназначение на електроинструмента

Електроинструментът е предназначен за сухо шлифоване и полиране на дървесни материали, китови замазки, както и на лакирани повърхности. Той е изключително удобен за обработване на профили, в ъгли или на труднодостъпни места.

### Изобразени елементи

Номерирането на елементите на електроинструмента се отнася до изображенията на страниците с фигурите.

- 1 Светлинен индикатор за състоянието на акумулаторната батерия / индикатор за претоварване
- 2 Пусков прекъсвач
- 3 Акумулаторна батерия \*
- 4 Освобождаващи бутони за акумулаторната батерия \*
- 5 Лист шкурка \*

- 6 Шлифовача плоча
- 7 Ръкохватка (Изолірирана повърхност за захващане)
- 8 Щуцер на отвора за изходящата въздушна струя
- 9 Капачка на отвора за изходящата въздушна струя
- 10 Адаптер за аспирационна уредба\*
- 11 Маркуч на аспирационната уредба\*

\*Изобразените на фигурите и описаните допълнителни приспособления не са включени в стандартната окомплектовка на уреда. Изчерпателен списък на допълнителните приспособления можете да намерите съответно в каталога ни за допълнителни приспособления.

## Технически данни

Акумулаторна машина	Мулти-шлифовъчна	EasySander 12
Каталожен номер		3 603 J76 9..
Номинално напрежение	V=	10,8 – 12
Скорост на въртене на празен ход	min <sup>-1</sup>	11000
Честота на вибрациите на празен ход	min <sup>-1</sup>	22000
Площ на шлифовачия лист	cm <sup>2</sup>	104
Диаметър на ексцентрика	mm	1,2
Маса съгласно ЕРТА-Procedure 01:2014	kg	0,70
Допустима температура на околната среда		
– при зареждане	°C	0 ... +45
– по време на работа и за складиране	°C	-20 ... +50
препоръчителни акумулаторни батерии		PBA 10,8V... PBA 12V...
препоръчителни зарядни устройства		AL 11.. CV

\* ограничена производителност при температури < 0 °C

## Информация за излъчван шум и вибрации

Стойностите на излъчвания шум са определени съгласно EN 60745-2-4.

Равнището А на звуковото налягане на електроинструмента обикновено е по-малко от 70 dB(A). Неопределеност K = 3 dB.

По време на работа равнището на шума може да надхвърли 80 dB(A).

### Работете с шумозаглушители (антифони или шлемофони)!

Пълната стойност на вибрациите  $a_h$  (векторната сума по трите направления) и неопределеността K са определени съгласно EN 60745-2-4:

$$a_h = 5,5 \text{ m/s}^2, K = 1,5 \text{ m/s}^2.$$

Посоченото в това ръководство за експлоатация равнище на генерираните вибрации е измерено съгласно процедура, стандартизирана в EN 60745, и може да служи за сравняване на електроинструменти един с друг. То е подходящо също и за предварителна ориентировъчна преценка на натоварването от вибрации.

Посоченото ниво на генерираните вибрации е представително за най-често срещаните приложения на електроинструмента. Ако обаче електроинструментът бъде използван за други дейности, с различни работни инструменти или без необходимото техническо обслужване, нивото на вибрациите може да се различава. Това би могло да увеличи значително сумарното натоварване от вибрации в процеса на работа.

За точната преценка на натоварването от вибрации трябва да бъдат взимани предвид и периодите, в които електроинструментът е изключен или работи, но не се ползва. Това би могло значително да намали сумарното натоварване от вибрации.

Предписвайте допълнителни мерки за предпазване на работещия с електроинструмента от въздействието на вибрациите, например: техническо обслужване на електроинструмента и работните инструменти, поддръжка на ръцете топли, целесъобразна организация на работните стъпки.

## Монтиране

► **Преди да извършвате каквито и да е дейности по електроинструмента (напр. техническо обслужване, смяна на работния инструмент и т.н.), когато го транспортирате или съхранявате, демонтирайте акумулаторната батерия.** Съществува опасност от нараняване при задействане на пусковия прекъсвач по невнимание.

## Зареждане на акумулаторната батерия (вижте фиг. А)

► **Използвайте само някое от зарядните устройства, посочени на страницата с допълнителните приспособления.** Само тези зарядни устройства са подходящи за използването във Вашия електроинструмент литиево-йонна акумулаторна батерия.

**Упътване:** Акумулаторната батерия се доставя частично заредена. За да достигнете пълния капацитет на акумулаторната батерия, преди първото ѝ използване я заредете докрай в зарядното устройство.

Литиево-йонната акумулаторна батерия може да бъде зареждана по всяко време, без това да съкращава дълготрайността ѝ. Прекъсване на зареждането също не ѝ вреди. Литиево-йонната акумулаторна батерия е защитена срещу пълно разреждане от електронния модул „Electronic Cell Protection (ECP)“. При разреждане на акумулаторната батерия електроинструментът се изключва от предпазен прекъсвач. Работният инструмент спира да се движи.

► **След автоматичното изключване на електроинструмента не продължавайте да натискате пусковия прекъсвач.** Акумулаторната батерия може да бъде повредена.

**Упътване:** Ако електроинструментът се изключва автоматично поради това, че акумулаторната батерия е разредена или прегрята, изключете пусковия прекъсвач 2. Заредете, респ. изчакайте акумулаторната батерия да се охладне, преди да включите електроинструмента отново. В про-

тивен случай акумулаторната батерия може да бъде повредена.

За демониране на акумулаторната батерия **3** натиснете освобождаващите бутони **4** и я издърпайте назад от електроинструмента. **При това не прилагайте сила.**

Спазвайте указанията за бракуване.

## Система за прахоулавяне

- ▶ Прахове, отделящи се при обработването на материали като съдържащи олово бои, някои видове дървесина, минерали и метали могат да бъдат опасни за здравето. Контактът до кожата или вдихването на такива прахове могат да предизвикат алергични реакции и/или заболявания на дихателните пътища на работещия с електроинструмента или намиращи се наблизо лица. Определени прахове, напр. отделящите се при обработване на бук и дъб, се считат за канцерогенни, особено в комбинация с химикали за третиране на дървесина (хромат, консерванти и др.). Допуска се обработването на съдържащи азбест материали само от съответно обучени квалифицирани лица.
  - По възможност използвайте подходяща за обработвания материал система за прахоулавяне.
  - Осигурявайте добро проветряване на работното място.
  - Препоръчва се използването на дихателна маска с филтър от клас P2.

Спазвайте валидните във Вашата страна законови разпоредби, валидни при обработване на съответните материали.

- ▶ **Избягвайте натрупване на прах на работното място.** Прахът може лесно да се самовъзпламени.

## Въшна система за прахоулавяне (вижте фигури В – С)

Когато работите без да използвате вградената система за прахоулавяне, затваряйте отвора за изходящата въздушна струя **8** с включената в окомплектовката капачка **9**.

За да включите система за прахоулавяне първо махнете капачката **9**. Поставете адаптера **10** на шуцера на отвора за изходящата въздушна струя **8**. Към адаптера **10** може да се включи шланг на аспирационна уредба с диаметър 19 mm.

Обзор на възможностите за включване към различни прахосмукачки ще намерите в края на това ръководство за експлоатация.

Използваната прахосмукачка трябва да е пригодна за работа с обработвания материал.

Ако при работа се отделя особено вреден за здравето прах или канцерогенен прах, използвайте специализирана прахосмукачка.

## Смяна на шкурката (вижте фиг. D)

Преди поставяне на нов лист шкурка почистете шлифовачната плоча **6**, напр. с четка.

За осигуряване на оптимална степен на прахоулавяне внимавайте отворите на шкурката да съвпадат с отворите на шлифовачната плоча.

Шлифовачната плоча **6** е съоръжена със захващане на шкурката тип „Велкро“, благодарение на което с подходящи шкурки замената се извършва бързо и лесно.

Преди да поставите нов лист шкурка **5**, стръскайте евентуално поленнал по шлифовачната плоча **6** прах, за да осигурите оптимално захващане.

Електроинструментът работи с два листа шкурка, които в зависимост от степента на износване могат да бъдат заменени поотделно.

- ▶ **Използвайте електроинструмента само когато са поставени и двата листа шкурка.**

- ▶ **Използвайте само листови шкурка с еднаква зърнестост.**

Поставете листа шкурка **5** точно по ръба от една страна на шлифовачната плоча **6**, след това допрете листа шкурка до шлифовачната плоча и го притиснете здраво.

За сваляне на шкурката **5** просто я хванете за някой край и я издърпайте внимателно от шлифовачната плоча **6**.

Можете да използвате шкурките, предназначени за делта-шлифовъчната машина на Бош.

Средства за полиране, като кече или полиращ филц, се поставят на шлифовачната плоча по аналогичен начин.

## Избор на шкурка

В зависимост от обработвания материал и желаната интензивност на отнемане разполагате с различни типове шкурка:

	Зърнестост	
За обработка на различни материали, като дърво, боя, запълнители, лакове, твърд и мек дървесен материал, както и шперплат и метал	<b>40 – 180</b>	
За грубо шлифование, напр. на грапави, нерендосани греди и дъски	груба 40	
За равнинно шлифование и изравняване на малки неравности	средна 80, 120	
За окончателно и фино шлифование на твърди дървесни материали	фина 180	

За окончателна обработка, респ. полиране особено на метали и камени материали използвайте кече/филц за полиране. В зависимост от желаното качество на повърхността можете да използвате различен тип кече/филц за полиране.

## Смяна на шлифовачната плоча

Включената в окомплектовката шлифовачна плоча **6** се състои от две части: основната плоча и сменяема челна плоча. Челната плоча е със захващане тип „Велкро“ и може да бъде заменена. За демониране на челната плоча я хванете за някой от върховете и я издърпайте.

## Работа с електроинструмента

### Пускане в експлоатация

#### Включване и изключване

За **включване** на електроинструмента преместете пусковия прекъсвач **2** напред до позиция „I“.

За **изключване** на електроинструмента преместете пусковия прекъсвач **2** назад до позиция „0“.

За да пестите енергия, дръжте електроинструмента включен само когато го ползвате.

#### Светлинен индикатор за състоянието на акумулаторната батерия / индикатор за претоварване

При включен електроинструмент светлинният индикатор **1** показва степента на зареденост на акумулаторната батерия, респ. указва за претоварване.

Светодиод	Капацитет
Непрекъсната зелена светлина	≥ 30%
Непрекъсната червена светлина	< 30%

При работа под увеличено натоварване светлинният индикатор за състоянието на акумулаторната батерия / индикаторът за претоварване **1** мига със зелена светлина. Това показва, че електроинструментът работи с висока честота на вибрациите и отнемането на материал е увеличено.

При използване съобразно предназначението му електроинструментът не може да бъде претоварен. При твърде силно натоварване светлинният индикатор за състоянието на акумулаторната батерия / индикаторът за претоварване **1** мига с червена светлина с продължителност от прибл. 2 секунди. При продължително претоварване електродвигателят спира плавно в интервал от една секунда и светлинният индикатор за състоянието на акумулаторната батерия / индикаторът за претоварване **1** мига с червена светлина прибл. 5 секунди.

При превишаване на допустимата температура на акумулаторната батерия от 70 °C електронното управление на електроинструмента го изключва незабавно, докато температурата се върне в оптималния температурен интервал за работа. Светлинният индикатор за състоянието на акумулаторната батерия / индикаторът за претоварване **1** мига с червена светлина прибл. 5 секунди.

**Упътване:** Ако електроинструментът се изключва автоматично поради това, че акумулаторната батерия е разредена или прегрята, изключете пусковия прекъсвач **2**. Заредете, респ. изчакайте акумулаторната батерия да се охладя, преди да включите електроинструмента отново. В противен случай акумулаторната батерия може да бъде повредена.

#### Защита срещу пълно разреждане

Литиево-йонната акумулаторна батерия е защитена срещу дълбоко разреждане чрез системата „Electronic Cell Protection (ECP)“. При изтощена акумулаторна батерия електроинструментът се изключва от предпазен прекъс-

вач: работният инструмент спира да се движи и светлинният индикатор за състоянието на акумулаторната батерия / индикаторът за претоварване **1** мига с червена светлина прибл. 5 секунди.

### Указания за работа

#### ► Преди да оставите електроинструмента, изчакайте движението му да спре напълно.

Интензивността на отнемане при шлифване се определя главно от избора на шкурка.

Само шкурки в безукорно състояние осигуряват добра производителност и предпазват електроинструмента от преждевременно износване.

По време на работа притискайте електроинструмента равномерно, за да увеличите дълготрайността на шкурката.

За прецизно шлифване на ъгли, ръбове и труднодостъпни зони можете да шлифвате и само с върха или някой от ръбовете на шлифоващата плоча.

Не използвайте шкурка, с която сте обработвали метал, за шлифване на други видове материал.

Използвайте само оригинални шкурки, производство на Бош.

## Поддържане и сервиз

### Поддържане и почистване

► **Преди да извършвате каквито и да е дейности по електроинструмента (напр. техническо обслужване, смяна на работния инструмент и т. н.), когато го транспортирате или съхранявате, демонтирайте акумулаторната батерия.** Съществува опасност от нараняване при задействане на пусковия прекъсвач по невнимание.

► **За да работите качествено и безопасно, поддържайте електроинструмента и вентилационните отвори чисти.**

Ако акумулаторната батерия се повреди или изхаби, моля, обърнете се към оторизиран сервиз за електроинструменти на Бош.

### Сервиз и технически съвети

Отговори на въпросите си относно ремонта и поддръжката на Вашия продукт можете да получите от нашия сервизен отдел. Монтажни чертежи и информация за резервни части можете да намерите също на адрес:

**[www.bosch-pt.com](http://www.bosch-pt.com)**

Екипът на Бош за технически съвети и приложения ще отговори с удоволствие на въпросите Ви относно нашите продукти и допълнителните приспособления за тях.

Моля, при въпроси и при поръчване на резервни части винаги посочвайте 10-цифрения каталожен номер, изписан на табелката на уреда.



**Роберт Бош ЕООД – Блгария**

Бош Сервиз Център  
 Гаранционни и извънгаранционни ременти  
 бул. Черни връх 51-Б  
 FPI Бизнес център 1407  
 1907 София  
 Тел.: (02) 9601061  
 Тел.: (02) 9601079  
 Факс: (02) 9625302  
 www.bosch.bg

**Транспортиране**

Включените в окомплектовката литиево-йонни акумулаторни батерии са в обхвата на изискванията на нормативните документи, касаещи продукти с повишена опасност. Акумулаторните батерии могат да бъдат транспортирани от потребителя на публични места без допълнителни разрешителни.

При транспортиране от трети страни (напр. при въздушен транспорт или ползване на куриерски услуги) има специални изисквания към опаковането и обозначаването им. За целта се консултирайте с експерт в съответната област. Изпращайте акумулаторни батерии само ако корпусът им не е повреден. Изолирайте открити контактни клеми с лепящи ленти и опаковайте акумулаторните батерии така, че да не могат да се изместват в опаковката си. Моля, спазвайте също и допълнителни национални предписания.

**Бракуване**

Електроинструментите, акумулаторните батерии и допълнителните приспособления трябва да бъдат предавани за оползотворяване на съдържащите се в тях суровини.

Не изхвърляйте електроинструменти и акумулаторни или обикновени батерии при битовите отпадъци!

**Само за страни от ЕС:**

Съгласно Европейска директива 2012/19/ЕС относно излязла от употреба електрическа и електронна апаратура и съгласно Европейска директива 2006/66/ЕО обикновени и акумулаторни батерии, които не могат да се използват повече, трябва да се събират отделно и да бъдат подлагани на подходяща преработка за оползотворяване на съдържащите се в тях суровини.

**Акумулаторни или обикновени батерии:**

**Li-Ion:**  
 Моля, спазвайте указанията в раздел „Транспортиране“, страница 121.

Правата за изменения запазени.

**Македонски****Безбедносни напомени****Општи напомени за безбедност за електричните апарати****⚠ ПРЕДУПРЕДУВАЊЕ Прочитајте ги сите напомени и упатства за**

**безбедност.** Грешките настанати како резултат од непридржување до безбедносните напомени и упатства може да предизвикаат електричен удар, пожар и/или тешки повреди.

**Зачувајте ги безбедносните напомени и упатства за користење и за во иднина.**

Поимот „електричен алат“ во напомените за безбедност се однесува на електрични апарати што користат струја (со струен кабел) и електрични апарати што користат батерии (без струен кабел).

**Безбедност на работното место**

- ▶ **Работниот простор секогаш нека биде чист и добро осветлен.** Неуредниот или неосветлен работен простор може да доведе до несреќи.
- ▶ **Не работете со електричниот апарат во околина каде постои опасност од експлозија, каде има запаливи течности, гас или прашина.** Електричните апарати создаваат искри, кои може да ја запалат правта или пареата.
- ▶ **Држете ги децата и другите лица подалеку за време на користењето на електричниот апарат.** Доколку нешто Ви го попречи вниманието, може да ја изгубите контролата над уредот.

**Електрична безбедност**

- ▶ **Приклучокот на електричниот апарат мора да одговара на приклучокот во ѕидната дозна. Приклучокот во никој случај не смее да се менува. Не употребувајте прекинувач со адаптер заедно со заземјениот електричен апарат.** Неминувањето на прекинувачот и соодветните ѕидни дозни го намалуваат ризикот од електричен удар.
- ▶ **Избегнувајте физички контакт со заземјените површини на цевки, радијатори, шпорет и фрижидери.** Постои зголемен ризик од електричен удар, доколку Вашето тело е заземјено.
- ▶ **Електричните апарати држете ги подалеку од дожд и влага.** Навлегувањето на вода во електричниот апарат го зголемува ризикот од електричен удар.
- ▶ **Не го користите кабелот за друга намена, за да го носите електричниот апарат, за да го закачите или да го влечете приклучокот од ѕидната дозна. Држете го кабелот понастрана од топлина, масло, остри рабови или подвижните компоненти на уредот.** Оштетениот или свиткан кабел го зголемува ризикот за електричен удар.

- ▶ **Доколку со електричниот апарат работите на отворено, користете само продолжен кабел што е погоден за користење на надворешен простор.** Користењето на соодветен продолжен кабел на отворено го намалува ризикот од електричен удар.
- ▶ **Доколку користењето на електричниот апарат во влажна околина не може да се избегне, користете заштитен уред со диференцијална струја.** Употребата на заштитниот уред со диференцијална струја го намалува ризикот од електричен удар.

#### Безбедност на лица

- ▶ **Бидете внимателни како работите и разумно користете го електричниот апарат. Не користете електрични апарати, доколку сте уморни или под влијание на дрога, алкохол или лекови.** Еден момент на невнимание при употребата на електричниот апарат може да доведе до сериозни повреди.
- ▶ **Носете заштитна опрема и секогаш носете заштитни очила.** Носењето на заштитна опрема, како на пр. маска за прав, обувки за заштита од лизгање, заштитен шлем или заштита за слухот, во зависност од видот и примената на електричниот апарат, го намалува ризикот од повреди.
- ▶ **Избегнувајте неконтролирано користење на апаратите. Осигурете се, дека е исклучен електричниот апарат, пред да го приклучите на напојување со струја и/или на батерија, пред да го земете или носите.** Доколку при носењето на апаратот, сте го ставиле прстот на прекинувачот или сте го приклучиле уредот додека е вклучен на напојување со струја, ова може да предизвика несреќа.
- ▶ **Издадете ги алатите за подесување или клучевите за зашрафување, пред да го вклучите електричниот апарат.** Доколку има алат или клуч во некој од деловите на уредот што се вртат, ова може да доведе до повреди.
- ▶ **Избегнувајте абнормално држење на телото. Застанете во сигурна положба и постојано држете рамнотежа.** На тој начин ќе може подобро да го контролирате електричниот апарат во неочекувани ситуации.
- ▶ **Носете соодветна облека. Не носете широка облека или накит. Тргнете ја косата, облеката и ракавиците подалеку од подвижните делови.** Лесната облека, накитот или долгата коса може да се зафатат од подвижните делови.
- ▶ **Доколку треба да се инсталираат уреди за вшмукување прав, осигурете се дека тие правилно се приклучени и прикладно се користат.** Користењето на вшмукувач за прав не ја намалува опасноста од прав.

#### Користење и ракување со електричниот апарат

- ▶ **Не го преоптоварувајте уредот. Користете го соодветниот електричен апарат за Вашата работа.** Со соодветниот електричен апарат ќе работите подобро и посигурно во зададениот домен на работа.

- ▶ **Не користете го електричниот апарат, доколку има дефектен прекинувач.** Апаратот кој повеќе не може да се вклучи или исклучи, ја загрозува безбедноста и мора да се поправи.
- ▶ **Извлечете го приклучокот од сидната дозна и/или извадете ја батеријата, пред да ги смените поставките на уредот, да ги замените деловите или да го тргнете настрана уредот.** Овие мерки за предупредување го спречуваат невнимателниот старт на електричниот уред.
- ▶ **Чувајте ги подалеку од дофатот на деца електричните апарати кои не ги користите. Овој уред не смее да го користат лица кои не се запознаени со него или не ги имаат прочитано овие упатства.** Електричните апарати се опасни, доколку ги користат неискусни лица.
- ▶ **Одржувајте ги грижливо електричните апарати. Проверете дали подвижните делови функционираат беспрекорно и не се заглавени, дали се скршени или оштетени, што може да ја попречи функцијата на електричниот апарат. Поправете ги оштетените делови пред користењето на уредот.** Многу несреќи својата причина ја имаат во лошо одржуваните електрични апарати.
- ▶ **Алатот за сечење одржувајте го остар и чист.** Внимателно одржуваните алати за сечење со остри рабови за сечење помалку се заглавуваат и со нив полесно се работи.
- ▶ **Користете ги електричните апарати, опремата, додаточите за алатите итн. во согласност со ова упатство. Притоа земете ги во обзир работните услови и дејноста што треба да се изврши.** Користењето на електрични апарати за друга употреба освен наведената може да доведе до опасни ситуации.

#### Користење и ракување на батерискиот апарат

- ▶ **Батериите полнете ги со полначи што се препорачани исклучиво од производителот.** Доколку полначот кој е прилагоден на еден соодветен вид батерија, го користите со други батерији, постои опасност од пожар.
- ▶ **Затоа користете батерији кои се предвидени за електричниот апарат.** Користењето друг вид батерији може да доведе до повреди и опасност од пожар.
- ▶ **Неупотребената батерија држете ја подалеку од канцелариски спојувалки, клучеви, железни пари, клинчи, шрафови или други мали метални предмети, што може да предизвикаат премостување на контактите.** Краток спој меѓу контактите на батеријата може да предизвика изгореници или пожар.
- ▶ **При погрешно користење, може да истече течноста од батеријата. Избегнувајте контакт со неа. Доколку случајно дојдете во контакт со течноста, исплакнете ја со вода. Доколку течноста дојде во контакт со очите, побарајте лекарска помош.** Истечената течност од батеријата може да предизвика кожни иритации или изгореници.

## Сервис

- Поправката на Вашиот електричен апарат смее да биде извршена само од страна на квалификуван стручен персонал и само со користење на оригинални резервни делови. Само на тој начин ќе бидете сигурни во безбедноста на електричниот апарат.

## Безбедносни напомени за брусилки

- **Користете го електричниот уред само за суво брусење.** Навлегувањето на вода во електричниот уред го зголемува ризикот од електричен удар.
- **Внимание, постои опасност од пожар! Избегнувајте прегревање на парчето што се бруси и брусилката.** Пред да направите пауза во работата, секогаш испразнете го резервоарот за прав. Правта од брусењето, микро честичките, хартиената кеса (или филтер-кесата одн. филтерот на вшмукувачот за прав) можат самите да се запалат при неповолни услови, како на пр. летање на искри при брусење на метали. Особена опасност постои, доколку правта од брусењето се измеша со остатоци од лак, полиретан или други хемиски материјали и доколку парчето што се бруси се вжешти по долготрајна работа.
- **Зацврстете го парчето што се обработува.** Доколку го зацврстите со уред за затегнување или менгеме, тогаш парчето што се обработува се држи поцврсто отколку со Вашата рака.
- **Не ја отворајте батеријата.** Постои опасност од краток спој.



**Заштитете ја батеријата од топлина, на пр. од трајно изложување на сончеви зраци, оган, вода или влага.** Постои опасност од експлозија.

- **Доколку се оштети батеријата или не се користи правилно, од неа може да излезе пара.** Внесете свеж воздух и доколку има повредени однесете ги на лекар. Пареата може да ги надразни дишните патишта.
- **Користете батерии кои се соодветни на Вашиот производ од Bosch.** Само на тој начин батеријата ќе се заштити од опасно преоптоварување.
- **Батеријата може да се оштети од острите предмети како на пр. клинци или шрафцигер или надворешно влијание.** Може да дојде до внатрешен краток спој и батеријата може да се запали, пушти чад, експлодира или да се прегрее.

## Опис на производот и моќноста



**Прочитајте ги сите напомени и упатства за безбедност.** Грешките настанати како резултат од непридржување до безбедносните напомени и упатства може да предизвикаат електричен удар, пожар и/или тешки повреди.

## Употреба со соодветна намена

Електричниот апарат е наменет за суво брусење и полирање на дрво, пластика, шпактел маса како и лакирани површини. Особено е погоден за профили, кошери или тешко достапни места.

## Илустрација на компоненти

Нумерирањето на сликите со компоненти се однесува на приказот на електричните апарати на графичката страница.

- 1 Приказ за напалнетост на акумулаторот/приказ за преоптоварување
- 2 Прекинувач за вклучување/исклучување
- 3 Батерија\*
- 4 Копче за отклучување на батеријата\*
- 5 Лист за брусење\*
- 6 Основна брусна плоча
- 7 Рачка (изолирана површина на дршката)
- 8 Млазници за издувување
- 9 Поклопец за заштита од прав
- 10 Адаптер за вшмукување\*
- 11 Црево за вшмукување\*

\*Опишаната опрема прикажана на сликите не е дел од стандардниот обем на испорака. Комплетната опрема може да ја најдете во нашата Програма за опрема.

## Технички податоци

Батериска мултифункционална брусилка	EasySander 12	
Број на дел/артикл		3 603 J76 9..
Номинален напон	V=	10,8 – 12
Број на празни вртежи	min <sup>-1</sup>	11 000
Број на осцилации во празен од	min <sup>-1</sup>	22 000
Површина на брусниот лист	cm <sup>2</sup>	104
Дијаметар на кругот на осцилирање	mm	1,2
Тежина согласно EPTA-Procedure 01:2014	kg	0,70
Дозволена температура на околината		
– при полнење	°C	0 ... +45
– при работа* и при складирање	°C	-20 ... +50
Препорачани батерии		PBA 10,8V... PBA 12V...
Препорачани полначи		AL 11.. CV

\* ограничена јачина при температури < 0 °C

## Информации за бучава/вибрации

Вредностите на емисија на бучава одредени во согласност со EN 60745-2-4.

Нивото на звучниот притисок на уредот, оценето со A, типично е помало од 70 dB(A). Несигурност K = 3 dB. Нивото на звучниот притисок при работењето може да пречекори и 80 dB(A).

**Носете заштита за слухот!**

Вкупните вредности на вибрации  $a_h$  (векторски збор на трите насоки) и несигурност  $K$  дадени се во согласност со EN 60745-2-4:

$$a_h = 5,5 \text{ m/s}^2, K = 1,5 \text{ m/s}^2.$$

Нивото на вибрации наведено во овие упатства е измерено со нормирана постапка според EN 60745 и може да се користи за меѓусебна споредба на електричните апарати. Исто така може да се прилагоди за предвремена процена на оптоварувањето со вибрации.

Наведеното ниво на вибрации е за основната примена на електричниот апарат. Доколку електричниот апарат се користи за други примени, со различна опрема, алатот што се вметнува отстапува од нормите или недоволно се одржува, може да отстапува нивото на вибрации. Ова може значително да го зголеми оптоварувањето со вибрации во периодот на целокупното работење. За прецизно одредување на оптоварувањето со вибрации, треба да се земе во обзир и периодот во кој уредот е исклучен или едвај работи, а не во моментот кога е во употреба. Ова може значително да го намали оптоварувањето со вибрации во периодот на целокупното работење.

Утврдете ги дополнителните мерки за безбедност за заштита на корисникот од влијанието на вибрациите, како на пр.: одржувајте ги внимателно електричните апарати и алатот за вметнување, одржувајте ја топлината на дланките, организирајте го текот на работата.

## Монтажа

► **Пред било каква интервенција на електричниот апарат (на пр. одржување, замена на алат итн.) како и при негов транспорт и складирање, извадете ја батеријата од него.** При невнимателно ракување со прекинувачот за вклучување/исклучување постои опасност од повреда.

### Полнење на батеријата (види слика А)

► **Користете ги само полначите што се наведени на страницата со опрема.** Само овие полначи се погодни за литиум-јонската батерија за Вашиот електричен апарат.

**Напомена:** Батеријата се испорачува полу-наполнета. За да ја наполните целосно батеријата, пред првата употреба ставете ја на полнач додека не се наполни целосно.

Литиум-јонските батерии може да се наполнат во секое време, без да се намали нивниот рок на употреба. Прекиниот при полнењето не и наштетува на батеријата.

Литиум-јонската батерија е заштитена со Електронска заштита на ќелиите („Electronic Cell Protection [ECP]“) од длабинско празнење. Доколку се испразни батеријата, електричниот апарат ќе се исклучи со помош на заштитно струјно коло: Електричниот апарат не се движи повеќе.

► **По автоматското исклучување на електричниот апарат, не притискајте на прекинувачот за вклучување/исклучување.** Батеријата може да се оштети.

**Напомена:** Доколку електричниот апарат автоматски се исклучи поради испразнета или прегреана батерија, тогаш исклучете го со прекинувачот за вклучување/исклучување **2**. Наполнете ја батеријата одн. оставете го електричниот апарат да се излади, пред повторно да го вклучите. Инаку батеријата може да се оштети.

За да ја извадите батеријата **3** притиснете на копчињата за отворање **4** и извлекете ја батеријата нааназад од електричниот апарат. **Притоа не употребувајте сила.**

Внимавајте на напомените за отстранување.

## Вшмукување на прав/струготини

► Правта од материјалите како на пр. слоеви боја, некои видови дрво, минерали и метал може да биде штетна по здравјето. Допирањето или вдишувањето на таквата прав може да предизвика алергиски реакции и/или заболувања на дишните патишта на корисникот или лицата во околината.

Одредени честички прав како на пр. прав од даб или бука важат како канцерогени, особено доколку се во комбинација со дополнителни супстанции (хромат, средства за заштита на дрво). Материјалите што содржат азбест може да бидат обработувани само од страна на стручни лица.

- Затоа, доколку е возможно, користете соодветен вшмукувач за прав за материјалот што се обработува.
- Погрижете се за добра проветреност на работното место.
- Се препорачува носење на маска за заштита при вдишувањето со класа на филтер P2.

Внимавајте на важечките прописи на Вашата земја за материјалот кој го обработувате.

► **Избегнувајте собирање прав на работното место.**

Правта лесно може да се запали.

### Надворешно вшмукување (види слики В – С)

При работа без вшмукување на прав, затворете ги млазниците за издувување **8** со поклопецот за заштита од прав **9**.

Кога работите со вшмукувач на прав извадете го поклопецот за заштита од прав **9**. Ставете го адаптерот за вшмукување **10** на млазниците за издувување **8**. На адаптерот за вшмукување **10** може да се приклучи црево за вшмукување со дијаметар од 19 mm.

Прегледот за приклучување на различните видови на вшмукувачи за прав ќе го најдете на крајот од ова упатство.

Вшмукувачот за прав мора да е соодветен на материјалот на парчето што се обработува.

При вшмукување на особено опасни по здравје, канцерогени или суви честички прав, користете специјален вшмукувач.

## Менување на брусните листови (види слика D)

Пред да ставите нов лист за брусење, отстранете ја нечистотијата и правта од брусната плоча **6**, на пр. со четкичка.

За овозможување на оптимално вшмукување на прав, внимавајте на тоа, отворите на брусниот лист да одговараат со отворите на основната брусна плоча.

Основната брусна плоча **6** е опремена со велкро лепенка, така што брусните листови со велкро може брзо и едноставно да се прицврстат.

Истресете ја велкро лепенката од основната брусна плоча **6** пред да ја наместите на брусниот лист **5**, за да овозможите оптимално слепување.

Електричниот апарат има 2 брусни листа, кои може поединечно да се менуваат во зависност од истрошеноста.

► **Користете го електричниот апарат само доколку се монтирани двата брусни листа.**

► **Користете брусни листови со иста гранулација.**

Брусниот лист **5** ставете го израмнето на едната страна од основната брусна плоча **6**, поставете го брусниот лист на основната брусна плоча и притиснете го добро.

За вадење на брусниот лист **5** фатете го за врвот и извлечете го од основната брусна плоча **6**.

Може да користите брусни листови на Bosch-Delta-брусилките.

Опремата за брусење како крзна/филц за полирање не се зацврстува на истиот начин на основната брусна плоча.

## Избор на лист за брусење

Во согласност со материјалот што се обработува и обемот на стругање, на располагање ви се различни брусни листови:

	Гранулација	
За обработка на сите материјали, како на пр. дрво, боја, маса за полнење, лак, цврсто и меко дрво, како и иверки и метал		<b>40 – 180</b>
За претходно брусење, на пр. за груби нерендани греди и даски	грубо	40
За рамно брусење и израмнување на мали нерамнини	средно	80, 120
За завршно и фино брусење на цврсти дрва	фино	180

За завршни работи одн. полирање особено на метал и камен, користете волнен филц/филц за полирање. Во зависност од квалитетот на површината на делот што се обработува, користете различни видови волнени филцови одн. филцови за полирање.

## Менување на основната брусна плоча

Испорачаната брусна плоча **6** се состои од два дела: основна плоча и заменлива предна плоча. На предната плоча има велкро лепенка и истата може да се замени. За да ја извадите предната плоча, фатете ја за врвот и извлечете ја.

## Употреба

### Ставање во употреба

#### Вклучување/исклучување

За **ставање во употреба** на електричниот апарат, лизнете го прекинувачот за вклучување/исклучување **2** напред во позиција „I“.

За да го **исклучите** електричниот апарат, лизнете го прекинувачот за вклучување/исклучување **2** наназад во позиција „0“.

За да се заштеди енергија, вклучувајте го електричниот алат само доколку го користите.

#### Приказ за наполнетост на акумулаторот / приказ за преоптоварување

Приказот за наполнетост на акумулаторот / приказот за преоптоварување **1** ја покажува состојбата на наполнетост на акумулаторот при вклучен електричен апарат, одн. ја сигнализира состојбата на преоптовареност.

ЛЕД светло	Капацитет
Трајно зелено светло	≥ 30 %
Трајно црвено светло	< 30 %

При процес на работа со зголемено оптоварување, приказот за наполнетост на акумулаторот / приказот за преоптоварување **1** трепка зелено. Ова покажува дека електричниот апарат работи со зголемен број на осцилации и се вади повеќе материјал.

Правилната употреба не може да го преоптовари електричниот апарат. При прејакото оптоварување, приказот за наполнетост на акумулаторот / приказот за преоптоварување **1** од околу 2 секунди трепка црвено. При подолго преоптоварување моторот запира постепено во рок од една секунда и приказот за наполнетост на акумулаторот / приказот за преоптоварување **1** трепка црвено околу 5 секунди.

При пречекорување на дозволената температура на акумулаторот 70 °C електрониката на електричниот апарат веднаш запира, додека температурата не се врати во оптималните граници на работна температура.

Приказот за наполнетост на акумулаторот / приказот за преоптоварување **1** трепка црвено околу 5 секунди.

**Напомена:** Доколку електричниот апарат автоматски се исклучи поради испразнета или прегреана батерија, тогаш исклучете го со прекинувачот за вклучување/исклучување **2**. Наполнете ја батеријата одн. оставете го електричниот апарат да се излади, пред повторно да го вклучите. Инаку батеријата може да се оштети.

## Заштита од длабинско празнење

Литиум-јонскиот акумулатор е заштитен од длабинско празнење со „Electronic Cell Protection (ECP)“ од длабинско празнење. Доколку акумулаторот е испразнет електричниот апарат се исклучува со заштитен прекинувач: Алатот за вметнување престанува да се движи и приказот за наполнетост на акумулаторот/ приказот за преоптоварување **1** трепка црвено околу 5 секунди.

## Совети при работењето

- ▶ **Почекајте додека електричниот апарат сосема не прекине со работа, пред да го тргнете настрана.**

Капацитетот на отстранување при брусењето во главно се одредува преку изборот на брусен лист.

Само беспрекорните брусни листови може да придонесат за добар капацитет на брусење и одржување на електричниот апарат.

Внимавајте на рамномерноста на притисокот, за да го зголемите рокот на употреба на алатот што се бруси.

За прецизно брусење на кошери, рабови и тешко достапни места може да работите со врвот или еден раб од основната брусна плоча.

Брусниот лист со кој сте обработувале метал, не го користете за други материјали.

Користете само оригинална Bosch опрема за брусење.

## Одржување и сервис

### Одржување и чистење

- ▶ **Пред било каква интервенција на електричниот апарат (на пр. одржување, замена на алат итн.) како и при негов транспорт и складирање, извадете ја батеријата од него.** При невнимателно ракување со прекинувачот за вклучување/исклучување постои опасност од повреди.
- ▶ **Одржувајте ја чистотата на електричниот апарат и отворите за проветрување, за да може добро и безбедно да работите.**

Доколку батеријата не функционира повеќе, Ве молиме обратете се во овластената сервисна служба за Bosch електрични апарати.

### Сервисна служба и совети при користење

Сервисната служба ќе одговори на Вашите прашања во врска со поправката и одржувањето на Вашиот производ како и резервните делови. Експлозивен цртеж и информации за резервни делови ќе најдете на:

**www.bosch-pt.com**

Тимот за советување при користење на Bosch ќе ви помогне доколку имате прашања за нашите производи и опрема.

За сите прашања и нарачки на резервни делови, Ве молиме наведете го 10-цифрениот број од спецификационата плочка на производот.

## Македонија

Д.Д.Електрис  
Сава Ковачевиќ 47Њ, број 3  
1000 Скопје

Е-пошта: dimce.dimcev@servis-bosch.mk

Интернет: www.servis-bosch.mk

Тел./факс: 02/ 246 76 10

Моб.: 070 595 888

## Транспорт

Литиум-јонските батерии подлежат на барањата на Законот за опасни материјали. Батериите може да се транспортираат само од страна на корисникот, без потреба од дополнителни квалификации.

При пренос на истите од страна на трети лица (на пр. воздушен транспорт или шпедиција) неопходно е да се внимава на специјалните напомени на амбалажата и ознаките. Во таков случај, при подготовката на пратката мора да се повика експерт за опасни супстанции.

Транспортирајте ги батериите само доколку куќиштето е нештетено. Залепете ги отворените контакти и спакувајте ја батеријата на тој начин што нема да се движи во амбалажата.

Ве молиме внимавајте на евентуалните дополнителни национални прописи.

## Отстранување



Електричните апарати, батериите, опремата и амбалажите треба да се отстранат на еколошки прифатлив начин.

Не ги фрлајте електричните апарати и батериите во домашната канта за губре!

### Само за земји во рамки на ЕУ



Според европската регулатива 2012/19/EU електричните апарати што се вон употреба и дефектните или искористените батерии според регулативата 2006/66/EC мора одделно да се соберат и да се рециклираат за повторна употреба.

### Батерии:



### Литиум-јонски:

Ве молиме внимавајте на напомените во дел „Транспорт“, страна 126.

Се задржува правото на промена.

# Srpski

## Uputstva o sigurnosti

### Opašta upozorenja za električne alate

**⚠ UPOZORENJE** Čitajte sva upozorenja i uputstva. Propusti kod pridržavanja upozorenja i uputstava mogu imati za posledicu električni udar, požar i/ili teške povrede.

#### Čuvajte sva upozorenja i uputstva za budućnost.

Pojam upozorjen u upozorenjima „električni alat“ odnosi se na električne alate sa radom na mreži (sa mrežnim kablom) i na električne alate sa radom na akumulator (bez mrežnog kabla).

### Sigurnost na radnom mestu

#### ▶ Držite Vaše radno područje čisto i dobro osvetljeno.

Nered ili neosvetljena radna područja mogu voditi nesrećama.

▶ **Ne radite sa električnim alatom u okolini ugroženoj eksplozijom, u kojoj se nalaze zapaljive tečnosti, gasovi ili prašine.** Električni alati prave varnice koje mogu zapaliti prašinu ili isparenja.

▶ **Držite podalje decu i druge osobe za vreme korišćenja električnog alata.** Prilikom rada možete izgubiti kontrolu nad aparatom.

### Električna sigurnost

▶ **Priključni utikač električnog alata mora odgovarati utičnici. Utikač nesme nikako da se menja. Ne upotrebljavajte adaptore utikača zajedno sa električnim alatima zaštićenim uzemljenjem.** Ne promenjeni utikači i odgovarajuće utičnice smanjuju rizik električnog udara.

▶ **Izbegavajte kontakt telom sa uzemljenim površinama kao cevi, grejanja, šporet i rashladni ormani.** Postoji povećani rizik od električnog udara ako je Vaše telo uzemljeno.

▶ **Držite aparat što dalje od kiše ili vlage.** Prodor vode u električni alat povećava rizik od električnog udara.

▶ **Ne nosite električni alat za kabl, ne vešajte ga ili ne izvlačite ga iz utičnice. Držite kabl dalje od vreline, ulja, oštih ivica ili delova aparata koji se pokreću.** Oštećeni ili uvrnuti kablovi povećavaju rizik električnog udara.

▶ **Ako sa električnim alatom radite u prirodi, upotrebljavajte samo produžne kablove koji su pogodni za spoljnu upotrebu.** Upotreba produžnog kabla uzemljenog za spoljnu upotrebu smanjuje rizik od električnog udara.

▶ **Ako rad električnog alata ne može da se izbegne u vlažnoj okolini, koristite prekidač strujne zaštite pri kvaru.** Upotreba prekidača strujne zaštite pri kvaru smanjuje rizik od električnog udara.

### Sigurnost osoblja

▶ **Budite pažljivi, pazite na to, šta radite i idite razumno na posao sa Vašim električnim alatom. Ne koristite električni alat ako ste umorni ili pod uticajem droge, alkohola ili lekova.** Momenat nepažnje kod upotrebe električnog alata može voditi ozbiljnim povredama.

▶ **Nosite ličnu zaštitnu opremu i uvek zaštitne naočare.** Nošenje lične zaštitne opreme, kao maske za prašinu, sigurnosne cipele koje ne klizu, zaštitni šlem ili zaštitu za sluh, zavisno od vrste i upotrebe električnog alata, smanjuju rizik od povreda.

▶ **Izbegavajte nenamerno puštanje u rad. Uverite se da je električni alat isključen, pre nego što ga priključite na struju i/ili na akumulator, uzmete ga ili nosite.** Ako prilikom nošenja električnog alata držite prst na prekidaču ili aparat uključen priključujete na struju, može ovo voditi nesrećama.

▶ **Uklonite alate za podešavanje ili ključeve za zavrtnje, pre nego što uključite električni alat.** Neki alat ili ključ koji se nalazi u rotirajućem delu aparata, može voditi nesrećama.

▶ **Izbegavajte nenormalno držanje tela. Pobrinite se uvek da stabilno stojite i održavajte u svako doba ravnotežu.** Na taj način možete bolje kontrolisati električni alat u neočekivanim situacijama.

▶ **Nosite pogodnu odeću. Ne nosite široku odeću ili nakit. Držite kosu, odeću i rukavice dalje od pokretnih delova.** Opušteno odelo, dugu kosu ili nakit mogu zahvatiti rotirajući delovi.

▶ **Ako mogu da se montiraju uredjaji za usisavanje i skupljanje prašine, uverite se da li su priključeni i upotrebljeni kako treba.** Upotreba usisavanja prašine može smanjiti opasnosti od prašine.

### Brižljiva upotreba i ophodjenje sa električnim alatima

▶ **Ne preopterećujte aparat. Upotrebljavajte za Vaš posao električni alat odredjen za to.** Sa odgovarajućim električnim alatom radite bolje i sigurnije u navedenom području rada.

▶ **Ne koristite nikakav električni alat čiji je prekidač u kvaru.** Električni alat koji se ne može više uključiti ili isključiti, je opasan i mora se popraviti.

▶ **Izvučite utikač iz utičnice i/ili uklonite akumulator pre nego što preduzmete podešavanja na aparatu, promenu delova pribora ili ostavite aparat.** Ova mera opreza sprečava nenamernan start električnog alata.

▶ **Čuvajte nekorišćene električne alate izvan dometa dece. Ne dozvoljavajte korišćenje aparata osobama koje ne poznaju aparat ili nisu pročitale ova uputstva.** Električni alati su opasni, kada ih koriste neiskusne osobe.

▶ **Održavajte brižljivo električni alat. Kontrolišite da li pokretni delovi aparata besprekorno funkcionišu i ne „lepe“, da li su delovi polomljeni ili su tako oštećeni da je oštećena funkcija električnog alata. Popravite ove oštećene delove pre upotrebe.** Mnoge nesreće imaju svoje uzroke u loše održanim električnim alatima.

- ▶ **Održavajte alate za sečenja oštre i čiste.** Brižljivo održavani alati za sečenja sa oštrim ivicama manje „slepljuju“ i lakše se vode.
- ▶ **Upotrebljavajte električni alat, pribor, alate koji se umeću itd. prema ovim uputstvima. Obratite pažnju pritom na uslove rada i posao koji morate obaviti.** Upotreba električnih alata za druge namene koje nisu predviđene, može voditi opasnim situacijama.

#### Brižljivo ophodjenje i upotreba akku-alata

- ▶ **Punite akku samo u aparatima za punjenje, koje je preporučio proizvođač.** Za aparat za punjenje koji je pogodan za određenu vrstu baterija, postoji opasnost od požara, ako se upotrebljava sa drugim baterijama.
- ▶ **Upotrebljavajte samo akku predviđene za to u električnim alatima.** Upotreba drugih baterija može voditi povredama i požaru.
- ▶ **Držite ne korišćeni akku dalje od kancelarijskih spajalica, novčića, ključeva, eksera, zavrtanja ili drugih malih metalnih predmeta, koji mogu prouzrokovati premošćavanje kontakata.** Kratak spoj između kontakata baterije može imati za posledicu opekotine ili vatru.
- ▶ **Kod pogrešne primene može tečnost da izadje iz akku.** Izbegavajte kontakt sa njom. Kod slučajnog kontakta isperite sa vodom. Ako tečnost dospe u oči, iskoristite i dodatnu lekarsku pomoć. Tečnost baterije koja izlazi može voditi nadražajima kože ili opekotinama.

#### Servisi

- ▶ **Neka Vam Vaš električni alat popravlja samo kvalifikovano osoblje i samo sa originalnim rezervnim delovima.** Tako se obezbeđuje, da ostane sačuvana sigurnost aparata.

#### Sigurnosna uputstva za brusilicu

- ▶ **Upotrebljavajte električni alat samo za suvo brušenje.** Prodor vode u električni aparat povećava rizik od električnog udara.
- ▶ **Pažnja – Opasnost od požara! Izbegavajte pregrevanje materijala koji se brusi i brusilice. Praznite uvek pre pauza u kutiji za prašinu za prašinu.** Prašina od brušenja u kutiji za prašinu, mikrofilter, papirna kesica (ili u kesi filtra odnosno filter usisivača za prašinu) mogu da se pod nepovoljnim uslovima, kao što su letenje varnica prilikom brušenja metala, samozapale. Posebna opasnost postoji, ako je prašina od brušenja pomešana sa ostacima laka-poliuretana ili drugim hemijskim materijama i materijal od brušenja postaje vreo posle dužeg rada.
- ▶ **Obezbedite radni komad.** Radni komad kojeg čvrsto držite zatezni uredjaji ili stega sigurnije se drži nego sa Vašom rukom.
- ▶ **Ne otvarajte bateriju.** Postoji opasnost od kratkog spoja.



**Zaštite aku bateriju od izvora toplote, npr. i od trajnog Sunčevog zračenja, vatre, vode i vlage.** Inače postoji opasnost od eksplozije.

- ▶ **Kod oštećenja i nestručne upotrebe akumulatora mogu izlaziti pare. Dovedite svež vazduh i potražite lekara ako dodje do tegoba.** Para može nadražiti disajne puteve.
- ▶ **Upotrebljavajte akumulator samo u vezi sa Vašim Bosch-proizvodom.** Samo tako se štiti akumulator od opasnog preopterećenja.
- ▶ **Akumulaciona baterija može da se ošteti oštrim predmetima kao npr. ekserima ili odvijačima zavrtneja.** Može da dođe do internog kratkog spoja i akumulaciona baterija može da izgori, dimi, eksplodira ili da se pregreje.

## Opis proizvoda i rada



**Čitajte sva upozorenja i uputstva.** Propusti kod pridržavanja upozorenja i uputstava mogu imati za posledicu električni udar, požar i/ili teške povrede.

### Upotreba prema svrsi

Aparat je određen za suvo brušenje i poliranje drveta, špahtel mase kao i lakiranih površina. Posebno je pogodan za profile, uglove ili teže pristupačna mesta.

### Komponente sa slike

Označavanje brojevima komponenti sa slika odnosi se na prikaz električnog alata na grafičkoj strani.

- 1 Akku-pokazivač stanja punjenja/pokazivač preopterećenja
- 2 Prekidač za uključivanje-isključivanje
- 3 Akumulator \*
- 4 Dugme za deblokadu akumulator \*
- 5 Brusni list\*
- 6 Brusna ploča
- 7 Drška (izolovana površina za prihvatač)
- 8 Izduvni priključak
- 9 Zaštitni poklopac za prašinu
- 10 Adapter za usisavanje\*
- 11 Crevo za usisavanje\*

\*Prikazani ili opisani pribor ne spada u standardno pakovanje. Kompletni pribor možete da nadete u našem programu pribora.

### Tehnički podaci

Akku-Multi-brusilica		EasySander 12
Broj predmeta		3 603 J76 9..
Nominalni napon	V=	10,8 - 12
Broj obrtaja na prazno	min <sup>-1</sup>	11 000
Broj vibracija u praznom hodu	min <sup>-1</sup>	22 000
Površina brusnog lista	cm <sup>2</sup>	104
Presek vibracionog kola	mm	1,2
Težina prema EPTA-Procedure 01:2014	kg	0,70

\* ograničena snaga na temperaturama < 0 °C



Akku-Multi-brusilica	EasySander 12	
Dozvoljena ambijentalna temperatura		
– prilikom punjenja	°C	0 ... +45
– prilikom režima rada* i prilikom skladištenja	°C	-20 ... +50
Preporučene akumulacione baterije		PBA 10,8V... PBA 12V...
Preporučeni punjači		AL 11... CV

\* ograničena snaga na temperaturama <0 °C

## Informacije o šumovima/vibracijama

Vrednosti emisije šumova se određuju u skladu sa EN 60745-2-4.

Nivo zvučnog pritiska uređaja vrednovan sa A je tipično manji od 70 dB(A). Nesigurnost K = 3 dB.

Nivo zvuka pri radu može prekoračiti 80 dB(A).

### Nosite zaštitu za sluh!

Ukupne vrednosti vibracija  $a_h$  (zbir vektora tri pravca) i nesigurnost K su dobijeni prema EN 60745-2-4:

$$a_h = 5,5 \text{ m/s}^2, K = 1,5 \text{ m/s}^2.$$

Nivo vibracija naveden u ovim uputstvima je izmeren prema mernom postupku koji je standardizovan u EN 60745 i može da se koristi za poređenje električnih alata jedan sa drugim. Pogodan je i za privremenu procenu opterećenja vibracijama. Navedeni nivo vibracija predstavlja prvenstveno primenu električnog alata. Ako se svakako električni alat upotrebljava za druge namene sa pomoću različitih pribora ili nedovoljno održavanja, može doći do odstupanja nivoa vibracija. Ovo može u značajnoj meri povećati opterećenje vibracijama preko celog radnog vremena.

Za tačnu procenu opterećenja vibracijama trebalo bi uzeti u obzir i vreme, u kojem je uređaj uključen ili radi, međutim nije stvarno u upotrebi. Ovo može značajno redukovati opterećenje vibracijama preko celog radnog vremena. Utvrdite dodatne mere sigurnosti radi zaštite radnika pre delovanja vibracija kao na primer: Održavanje električnog alata i upotrebljeni alati, održavanje toplih ruku, organizacija odvijanja posla.

## Montaža

- ▶ Izvadite akku pre svih radova na električnom priboru iz njegovog pribora (na primer održavanja, promene pribora itd.) kao i kod njegovog transporta i čuvanja.

Kod slučajnog aktiviranja prekidača za uključivanje-isključivanje postoji opasnost od povrede.

## Punjenje akumulatora (pogledajte sliku A)

- ▶ Koristite samo uređaje za punjenje koji su navedeni na strani sa priborom. Samo ovi uređaji za punjenje su usaglašeni sa Li-jonskim akumulatorom koji se koristi u Vašem električnom alatu.

**Uputstvo:** Akumulator se isporučuje delimično napunjen. Da bi osigurali punu snagu akumulatora, punite akumulator pre prve upotrebe u aparatu za punjenje.

Li-jonski akumulator može da se puni u svako doba, a da ne skraćujemo životni vek. Prekidanje radnje punjenja ne šteti akumulatoru.

Li-jonski akumulator je zaštićen od prevelikog pražnjenja sa „Electronic Cell Protection (ECP)“. Kod ispražnjenog akumulatora isključuje se električni alat preko zaštitne veze. Upotrebljeni alat se više ne pokreće.

- ▶ **Ne pritiskajte posle automatskog isključenja električnog alata dalje na prekidač za uključivanje-isključivanje.** Akumulator se može oštetiti.

**Uputstvo:** Ako električni alat automatski isključi zbog ispražnjenog ili pregrejanog akumulatora, onda isključite električni alat za prekidačem za uključivanje-isključivanje **2**. Napunite akumulator odnosno pustite ga da se ohladi, pre nego što ponovo uključite električni alat. Akumulator može inače da se ošteti.

Za vadjenje akku **3** pritisnite dirke za deblokadu **4** i izvucite akku unazad iz električnog pribora. **Ne upotrebite pritom silu.**

Obratite pažnju na uputstva za uklanjanje djubreta.

## Usisavanje prašine/piljevine

- ▶ Prašine od materijala kao što je premaz koji sadrži olovo, neke vrste drveta, minerali i metal mogu biti štetni po zdravlje. Dodir ili udisanje prašine mogu izazvati alergijske reakcije i/ili oboljenja disajnih puteva radnika ili osoba koje se nalaze u blizini.

Neke prašine kao od hrasta i bukve važe kao izazivači raka, posebno u vezi sa dodatnim materijama za obradu drveta (hromati, zaštitna sredstva za drvo). Materijal koji sadrži azbest smeju raditi samo stručnjaci.

- Koristite što je više moguće usisavanje prašine pogodno za materijal.
- Pobrnite se za dobro provetranje radnog mesta.
- Preporučuje se, da se nosi zaštitna maska za disanje sa klasom filtera P2.

Obratite pažnju na propise za materijale koje treba obradivati u Vašoj zemlji.

- ▶ **Izbegavajte sakupljanje prašine na radnom mestu.**

Prašine se mogu lako zapaliti.

## Usisavanje sa strane (pogledajte slike B – C)

Kod rada bez usisavanja prašine zatvorite izduvnu štućnu **8** sa zaštitnim poklopcem za prašinu **9**.

Za rad sa usisavanjem prašine uklonite zaštitni poklopac za prašinu **9**. Natakните adapter za usisavanje **10** na izduvnu štućnu **8**. Na izduvni adapter **10** može da se priključi crevo za izduvanje preseka od 19 mm.

Pregled priključaka na razne usisivače za prašinu naći ćete na kraju ovoga uputstva za rad.

Usisivač mora biti pogodan za materijal koji treba obradivati.

Upotrebljavajte prilikom usisavanja posebno po zdravlje štetnih prašina, prašine koje izazivaju rak ili suvih prašina specijalan usisivač.

## Promena brusnog lista (pogledajte sliku D)

Uklonite pre nameštanja novog lista za brušenje prljavštinu i prašinu sa brusne ploče **6**, naprimer sa nekom četkicom.

Pazite radi obezbeđivanja optimalnog usisavanja prašine na to, da izreži na brusnom listu budu usaglašeni sa otvorima na brusnoj ploči.

Brusna ploča **6** je opremljena sa čičak tkaninom, da bi brusni listovi sa čičak pričvršćivanjem mogli brzo i jednostavno da se pričvrste.

Istresite čičak tkaninu brusne ploče **6** pre nameštanja brusnog lista **5**, da bi omogućili optimalno prijanjanje.

Električni alat je opremljen sa 2 brusna lista, koji se zavisno od stanja pohabanosti mogu i pojedinačno menjati.

► **Koristite električni alat samo ako su montirana oba brusna lista.**

► **Upotrebljavajte samo brusne listove sa istom veličinom zrna.**

Postavite brusni list **5** na jednoj strani u ravni sa brusnom pločom **6**, i na kraju stavite brusni list na brusnu ploču i dobro ga pritisnite.

Za skidanje brusnog lista **5** uhvatite ga za vrh i svucite sa brusne ploče **6**.

Možete koristiti brusne listove Bosch-Delta brusilice.

Pribor za brušenje kao krzno/filc za poliranje se učvršćuju na isti način na brusnu ploču.

## Biranje brusnog lista

Prema materijalu koji se obradjuje i željenom skidanju površine stoje na raspolaganju različiti brusni listovi:

Veličina zrna		
Za obradu svih materijala kao što je drvo, boja, punilo, lak, tvrdo i meko drvo, kao i šperploča i metal		<b>40 – 180</b>
Za prethodno brušenje, na primer hrapavih, neobradjenih greda i dasaka	grubo	40
Za brušenje u ravni i ravnanje malih neravnina	srednje	80, 120
Za završno i fino brušenje tvrdog drveta	fino	180

Za doradu odnosno poliranje posebno metala i kamena koristite krzno/filc za poliranje.

Zavisno od željenog kvaliteta površine radnog komada mogu se koristiti razne vrste krzna odnosno filca za poliranje.

## Promena brusne ploče

Zajedno isporučena brusna ploča **6** se sastoji iz dva dela:

bazne ploče i promenljive čeone ploče. Čeona ploča je opremljena sa jednom čičak tkaninom i može se menjati. Za skidanje čeone ploče uhvatite je za vrh i svucite.

## Rad

### Puštanje u rad

#### Uključivanje-isključivanje

Gurnite za **puštanje u rad** električnog pribora prekidač za uključivanje-isključivanje **2** napred u poziciju „I“.

Da bi **isključili** električni pribor gurnite prekidač za uključivanje-isključivanje **2** unazad u poziciju „0“.

Da bi štedeli energiju, uključujte električni alat samo kada ga koristite.

#### Aku-Pokazivač stanja punjenja / pokazivač preopterećenja

Aku-pokazivač stanja punjenja / pokazivač preopterećenja **1** pokazuje pri uključenom električnom alatu stanje punjenja akumulatora odn. signalizuje stanje preopterećenja.

LED	Kapacitet
Trajno svetlo zeleno	≥ 30%
Trajno svetlo crveno	< 30%

U radu sa povećanim opterećenjem treperi aku-pokazivač stanja punjenja / pokazivač preopterećenja **1** zeleno. Ovo pokazuje, da električni alat radi sa povećanim brojem oscilacija i dostiže veće skidanje.

Kod upotrebe koja odgovara svrsi ne može se električni alat preopteretiti. Kod suviše jakog preopterećenja treperi aku-pokazivač stanja punjenja / pokazivač preopterećenja **1** do trajanja od ca. 2 sekunde crveno. Kod dužeg preopterećenja zaustavlja se motor postepeno u roku od jedne sekunde i aku-pokazivač stanja punjenja / pokazivač preopterećenja **1** treperi crveno ca. 5 sekundi.

Kod prekoračenja dozvoljene temperature akumulatora od 70 °C elektronika odmah isključuje električni alat, sve dok on ponovo ne dostigne područje radne temperature. Aku-pokazivač stanja punjenja / pokazivač preopterećenja **1** treperi crveno ca. 5 sekundi.

**Uputstvo:** Ako električni alat automatski isključi zbog ispražnjenog ili pregrijanog akumulatora, onda isključite električni alat za prekidačem za uključivanje-isključivanje **2**. Napunite akumulator odnosno pustite ga da se ohladi, pre nego što ponovo uključite električni alat. Akumulator može inače da se ošteti.

#### Zaštita od prevelikog pražnjenja

Li-jonski akumulator je zaštićen od dubokog pražnjenja sa „Electronic Cell Protection (ECP)“. Kod ispražnjenog akumulatora se električni alat isključuje preko zaštitne veze. Upotrebljeni alat se ne pokreće više i aku-pokazivač stanja punjenja / pokazivač preopterećenja **1** treperi crveno ca. 5 sekundi.

#### Uputstva za rad

► **Sačekajte da se električni alat umiri, pre nego što ga ostavite.**

Učinak skidanja prilikom brušenja se određuje uglavnom izborom brusnog lista.

Samo besprekorni brusni listovi daju dobar učinak brušenja i čuvaju električni alat.

Pazite na ravnomeran pritisak, da bi povečali životni vek brusnih listova.

Za precizno brušenje uglova, ivica i teško pristupačnih područja možete raditi samo sa vrhom ili jednom od ivica brusne ploče.

Ne koristite više brusni list sa kojim je obradivan metal, za druge materijale.

Upotrebjavajte samo originalni Bosch brusni pribor.

## Održavanje i servis

### Održavanje i čišćenje

- ▶ **Izvadite aku pre svih radova na električnom priboru iz njegovog pribora (na primer održavanja, promene pribora itd.) kao i kod njegovog transporta i čuvanja.** Kod slučajnog aktiviranja prekidača za uključivanje-isključivanje postoji opasnost od povrede.
- ▶ **Držite električni alat i proreze za ventilaciju čiste, da bi dobro i sigurno radili.**

Ako akumulator više ne funkcioniše, obratite se jednom ovlašćenom servisu za Bosch-električne alate.

### Servisna služba i savetovanje o upotrebi

Servisna služba odgovoriće na vaša pitanja o popravcima i održavanju vašeg proizvoda i o rezervnim delovima. Uvećane crteže i informacije o rezervnim delovima možete naći na našoj adresi:

**www.bosch-pt.com**

Bosch tim za savetovanje o upotrebi će vam rado pomoći ako imate pitanja o našim proizvodima i priboru.

Molimo da kod svih pitanja i naručivanja rezervnih delova neizostavno navedete broj predmeta sa 10 brojčanih mesta prema tipskoj tablici proizvoda.

### Srpski

Bosch-Service  
Dimitrija Tucovića 59  
11000 Beograd  
Tel.: (011) 6448546  
Fax: (011) 2416293  
E-Mail: asbosch@EUnet.yu  
Keller d.o.o.  
Ljubomira Nikolica 29  
18000 Nis  
Tel./Fax: (018) 274030  
Tel./Fax: (018) 531798  
Web: www.keller-nis.com  
E-Mail: office@keller-nis.com

### Transport

Akumulatori koji sadrže litijum jon podležu zahtevima prava o opasnim materijama. Akumulator može korisnik transportovati na putu bez drugih pakovanja.

Kod slanja preko trećih lica (na primer vazdušnih transportom ili špedicijom) mora se obratiti pažnja na posebne zahteve u pogledu pakovanja i označavanja. Ovde se mora pozvati kod pripreme komada za slanje ekspert za opasne materije.

Šaljite akumatore samo ako kućište nije oštećeno. Odlepiti otvorene kontakte i upakujte akumulator tako, da se ne pokreće u paketu.

Molimo da obratite pažnju na eventualne dalje nacionalne propise.

### Uklanjanje djubreta



Električne alate, akumatore, pribor i pakovanja treba odvoziti reciklaži koja odgovara zaštiti čovekove sredine.

Ne bacajte električne alate i akumatore/baterije u kućno djubre!

### Samo za EU-zemlje:



Prema evropskoj smernici 2012/19/EU ne moraju više neupotrebljivi električni uređaji a prema evropskoj smernici 2006/66/EC ne moraju ni akumulatori/batrerije koji su u kvaru ili istrošeni da se odvojeno sakupljaju i odvoze reciklaži koja odgovara zaštiti čovekove sredine.

### Aku/baterije:



### Li-jonska:

Molimo da obratite pažnju na uputstva u odeljku „Transport“, stranici 131.

Zadržavamo pravo na promene.

## Slovensko

### Varnostna navodila

#### Splošna varnostna navodila za električna orodja

#### **⚠ OPOZORILO** Preberite vsa opozorila in napotila.

Napake zaradi neupoštevanja spodaj navedenih opozoril in napotil lahko povzročijo električni udar, požar in/ali težke telesne poškodbe.

#### **Vsa opozorila in napotila shranite, ker jih boste v prihodnje še potrebovali.**

Pojem „električno orodje“, ki se pojavlja v nadaljnem besedilu, se nanaša na električna orodja z električnim pogonom (z električnim kablom) in na akumulatorska električna orodja (brez električnega kabla).

#### Varnost na delovnem mestu

▶ **Delovno področje naj bo vedno čisto in dobro osvetljeno.** Nered in neosvetljena delovna področja lahko povzročijo nevarne zgodbe.

▶ **Ne uporabljajte električnega orodja v okolju, kjer lahko pride do eksploziji oziroma tam, kjer se nahajajo vnetljive tekočine, plini ali prah.** Električna orodja povzročajo iskre, zaradi katerega se lahko prah ali para vnameta.

► **Prosimo, da med uporabo električnega orodja ne dovolite otrokom ali drugim osebam, da bi se Vam približali.** Odvratanje Vaše pozornosti drugam lahko povzroči izgubo kontrole nad napravo.

### Električna varnost

- **Priključni vtičak električnega orodja se mora prilegati vtičnici. Spreminjanje vtičaka na kakršenkoli način ni dovoljeno. Pri ozemljenih električnih orodjih ne uporabljajte vtičacev z adapterji.** Nespremenjeni vtičaki in ustrezne vtičnice zmanjšujejo tveganje električnega udara.
- **Izogibajte se telesnemu stiku z ozemljenimi površinami kot so na primer cevi, grelci, štedilniki in hladilniki.** Tveganje električnega udara je večje, če je Vaše telo ozemljeno.
- **Prosimo, da napravo zavarujete pred dežjem ali vlago.** Vdor vode v električno orodje povečuje tveganje električnega udara.
- **Ne uporabljajte kabla za nošenje ali obešanje električnega orodja in ne vlecite za kabel, če želite vtičak izvleči iz vtičnice. Kabel zavarujte pred vročino, oljem, ostrimi robovi ali premikajočimi se deli naprave.** Poškodovani ali zapleteni kabli povečujejo tveganje električnega udara.
- **Kadar uporabljate električno orodje zunaj, uporabljajte samo kabelske podaljške, ki so primerni za delo na prostem.** Uporaba kabelskega podaljška, ki je primeren za delo na prostem, zmanjšuje tveganje električnega udara.
- **Če je uporaba električnega orodja v vlažnem okolju neizogibna, uporabljajte stikalo za zaščito pred kvarnim tokom.** Uporaba zaščitnega stikala zmanjšuje tveganje električnega udara.

### Osebna varnost

- **Bodite pozorni, pazite kaj delate ter se dela z električnim orodjem lotite z razumom. Ne uporabljajte električnega orodja, če ste utrujeni oziroma če ste pod vplivom mamil, alkohola ali zdravil.** Trenutek nepazljivosti med uporabo električnega orodja je lahko vzrok za resne telesne poškodbe.
- **Uporabljajte osebno zaščitno opremo in vedno nosite zaščitna očala.** Nošenje osebne zaščitne opreme, na primer maske proti prahu, nedersečih zaščitnih čevljev, varnostne čelade ali zaščitnih slušnikov, kar je odvisno od vrste in načina uporabe električnega orodja, zmanjšuje tveganje telesnih poškodb.
- **Izogibajte se nenamernemu zagonu. Pred priključitvijo električnega orodja na električno omrežje in/ali na akumulator in pred dviganjem ali nošenjem se prepričajte, če je električno orodje izklopljeno.** Prenasjanje naprave s prstom na stikalo ali priključitev vklopljenega električnega orodja na električno omrežje je lahko vzrok za nezgodo.
- **Pred vklapljanjem električnega orodja odstranite nastavitvena orodja ali izvijače.** Orodje ali ključ, ki se nahaja v rtecem se delu naprave, lahko povzroči telesne poškodbe.

► **Izogibajte se nenormalni telesni drži. Poskrbite za trdno stojišče in za stalno ravnotežje.** Tako boste v nepričakovanih situacijah električno orodje lahko bolje nadzorovali.

- **Nosite primerna oblačila. Ne nosite ohlapnih oblačil in nakita. Lase, oblačila in rokavice ne približujte premikajočim se delom naprave.** Premikajoči se deli naprave lahko zagrabijo ohlapno oblačilo, dolge lase ali nakit.
- **Če je na napravo možno montirati priprave za odsesavanje ali prestrezanje prahu, se prepričajte, če so le-te priključene in če se pravilno uporabljajo.** Uporaba priprave za odsesavanje prahu zmanjšuje zdravstveno ogroženost zaradi prahu.

### Skrbna uporaba in ravnanje z električnimi orodji

- **Ne preobremenjujte naprave. Pri delu uporabljajte električna orodja, ki so za to delo namenjena.** Z ustreznim električnim orodjem boste v navedenem zmogljivostnem področju delali bolje in varneje.
  - **Ne uporabljajte električnega orodja s pokvarjenim stikalom.** Električno orodje, ki se ne da več vklopiti ali izklopiti, je nevarno in ga je potrebno popraviti.
  - **Pred nastavljanjem naprave, zamenjavo delov pribora ali odlaganjem naprave izvlecite vtičak iz električne vtičnice in/ali odstranite akumulator.** Ta previdnostni ukrep preprečuje nenamerni zagon električnega orodja.
  - **Električna orodja, katerih ne uporabljate, shranjujte izven dosega otrok. Osebam, ki naprave ne poznajo ali niso prebrale teh navodil za uporabo, naprave ne dovolite uporabljati.** Električna orodja so nevarna, če jih uporabljajo neizkušene osebe.
  - **Skrbno negujte električno orodje. Kontrolirajte brezhibno delovanje premičnih delov naprave, ki se ne smejo zatikati. Če so ti deli zlomljeni ali poškodovani do te mere, da ovirajo delovanje električnega orodja, jih je potrebno pred uporabo naprave popraviti.** Slabo vzdrževana električna orodja so vzrok za mnoge nezgode.
  - **Rezalna orodja vzdržujte tako, da bodo vedno ostrina čista.** Skrbno negovana rezalna orodja z ostrimi robovi se manj zatikajo in so lažje vodljiva.
  - **Električna orodja, pribor, vsadna orodja in podobno uporabljajte ustrezno tem navodilom. Pri tem upoštevajte delovne pogoje in dejavnost, ki jo boste opravljali.** Uporaba električnih orodij v namene, ki so drugačni od predpisanih, lahko privede do nevarnih situacij.
- Skrbno ravnanje in uporaba akumulatorskih orodij**
- **Akumulatorske baterije polnite samo v polnilnikih, ki jih priporoča proizvajalec.** Polnilnik, ki je namenjen določeni vrsti akumulatorskih baterij, se lahko vname, če ga boste uporabljali skupaj z drugačnimi akumulatorskimi baterijami.
  - **V električnih orodjih uporabljajte le akumulatorske baterije, ki so zanje predvidene.** Uporaba drugih akumulatorskih baterij lahko povzroči telesne poškodbe ali požar.

- ▶ **Akumulatorska baterija, katere ne uporabljate, ne sme priti v stik s pisarniškiimi sponkami, kovanci, žebliji, vijaki in drugimi manjšimi kovinskimi predmeti, ki bi lahko povzročili premostitev kontaktov.** Kratak stik med akumulatorskimi kontakti lahko ima za posledico opekline ali požar.
- ▶ **V primeru napačne uporabe lahko iz akumulatorske baterije izteče tekočina. Izogibajte se kontaktu z njo. Pri naključnem kontaktu s kožo spirajte z vodo. Če pride tekočina v oko, dodatno poiščite tudi zdravniško pomoč.** Iztekajoča akumulatorska tekočina lahko povzroči draženje kože ali opekline.

#### Servisiranje

- ▶ **Vaše električno orodje naj popravlja samo kvalificirano strokovno oseboje ob obvezni uporabi originalnih rezervnih delov.** Tako bo zagotovljena ohranitev varnosti naprave.

#### Varnostna navodila za brusilnike

- ▶ **Električno orodje uporabljajte samo za suho brušenje.** Vdor vode v električno napravo povečuje tveganje električnega udara.
- ▶ **Pozor, nevarnost požara! Izogibajte se pregrevanju obdelovanca in brusilnika. Pred delovnimi odmori vedno izpraznite zbiralnik prahu.** Brusilni prah v vrečki za prah, mikrofiltru, papirni vrečki (ali v filtrski vrečki oziroma filtru sesalnika za prah) se lahko v neugodnih pogojih, na primer pri iskrenju med brušenjem kovin, samodejno vname. Posebno nevarno je takrat, ko je brusilni prah pomešan z ostanki laka, poliuretana ali drugih kemičnih snovi, brusilnik pa je po dolgem delovanju vroč.
- ▶ **Zavarujte obdelovanec.** Obdelovanec bo proti premikanju boljše zavarovan z vpenjalnimi pripravami ali s primežem, kot če bi ga držali z roko.
- ▶ **Akumulatorske baterije ne odpirajte.** Nevarnost kratkega stika!



**Zaščitite akumulatorsko baterijo pred vročino, npr. tudi pred stalnim sončnim obsevanjem, ognjem, vodo in vlažnostjo.** Obstaja nevarnost eksplozije.

- ▶ **Če je akumulatorska baterija poškodovana ali če jo nepravilno uporabljate, lahko iz nje uhajajo pare. Poskrbite za dovod svežega zraka in pri težavah poiščite zdravnika.** Pare lahko povzročijo draženje dihalnih poti.
- ▶ **Akumulatorsko baterijo uporabljajte le v povezavi z vašim izdelkom Bosch.** Le tako je akumulatorska baterija zaščitena pred nevarno preobremenitvijo.
- ▶ **Ostri predmeti, kot so na primer nohi ali izvijač, ali zunanje delujoče sile lahko poškodujejo akumulatorsko baterijo.** Pride lahko do notranjega kratkega stika, zaradi katerega lahko akumulatorska baterija zgori, se osmadi, pregreje ali eksplozira.

## Opis in zmogljivost izdelka



**Preberite vsa opozorila in napotila.** Napake zaradi neupoštevanja spodaj navedenih opozoril in napotil lahko povzročijo električni udar, požar in/ali težke telesne poškodbe.

### Uporaba v skladu z namenom

Naprava je namenjena za suho brušenje in poliranje lesa, maše za lopatico in lakiranih površin. Posebno primerna je za obdelovanje profilov, kotov in težko dostopnih mest.

### Komponente na sliki

Oštevilčenje komponent, ki so prikazane na sliki, se nanaša na prikaz električnega orodja na strani z grafiko.

- 1 Prikazovalnik stanja napolnjenosti akumulatorja/prikaz pri preobremenitvi
- 2 Vklonno/izklopno stikalo
- 3 Akumulatorska baterija \*
- 4 Deblokirna tipka akumulatorske baterije \*
- 5 Brusilni list\*
- 6 Brusilna plošča
- 7 Ročaj (izolirana površina ročaja)
- 8 Izpihavalni nastavek
- 9 Zaščito proti prahu
- 10 Odsesovalni adapter\*
- 11 Odsesovalna cev\*

\*Prikazan ali opisan pribor ni del standardnega obsega dobave. Celoten pribor je del našega programa pribora.

### Tehnični podatki

Akumulatorski večnamenski brusilnik	EasySander 12	
Številka artikla		3 603 J76 9..
Nazivna napetost	V=	10,8 – 12
Število vrtljajev v prostem teku	min <sup>-1</sup>	11 000
Število nihanj v prostem teku	min <sup>-1</sup>	22 000
Površina brusilnega lista	cm <sup>2</sup>	104
Premer nihajnega kroga	mm	1,2
Teža po EPTA-Procedure 01:2014	kg	0,70
Dovoljena temperatura okolice		
– pri polnjenju	°C	0 ... +45
– pri uporabi in shranjevanju	°C	-20 ... +50
Priporočene akumulatorske baterije		PBA 10,8V... PBA 12V...
Priporočeni polnilniki		AL 11.. CV

\* omejena zmogljivost pri temperaturah < 0 °C

### Podatki o hrupu/vibracijah

Merilne vrednosti hrupa izračunane v skladu z EN 60745-2-4.

Nivo zvočnega tlaka naprave po vrednotenju A je tipično manjši od 70 dB(A). Netočnost K = 3 dB.

Nivo hrupa pri delu lahko preseže 80 dB(A).

**Nosite zaščitne glušnike!**

Skupne vrednosti vibracij  $a_h$  (vektorska vsota treh smeri) in negotovost  $K$  se izračunajo v skladu z EN 60745-2-4:  
 $a_h = 5,5 \text{ m/s}^2$ ,  $K = 1,5 \text{ m/s}^2$ .

Podane vrednosti nivoja vibracij v teh navodilih so bile izmerjene v skladu s standardiziranim merilnim postopkom po EN 60745 in se lahko uporabljajo za primerjavo električnih orodij med seboj. Primeren je tudi za začasno oceno obremenjenosti z vibracijami.

Naveden nivo vibracij predstavlja glavne uporabe električnega orodja. Če pa se električno orodje uporablja še v druge namene, z različnim priborom, odstopajočimi vstavnimi orodji ali pri nezadostnem vzdrževanju, lahko nivo vibracij odstopa. To lahko obremenjenosti z vibracijami med določenim obdobjem uporabe občutno poveča.

Za natančnejšo oceno obremenjenosti z vibracijami morate upoštevati tudi tisti čas, ko je naprava izklopljena in teče, vendar dejansko ni v uporabi. To lahko obremenjenost z vibracijami preko celotnega obdobja dela občutno zmanjša. Določite dodatne varnostne ukrepe za zaščito upravljalca pred vplivi vibracij, npr. Vzdrževanje električnega orodja in vstavnih orodij, segrevanje rok, organizacija delovnih postopkov.

## Montaža

► **Pred začetkom kakršnihkoli del na električnem orodju (na primer vzdrževanje, zamenjava orodja in podobno) kakor tudi med transportiranjem in shranjevanjem je treba iz električnega orodja odstraniti akumulator.** Pri nenamernem aktiviranju vklopno/izklopnega stikala obstaja nevarnost telesnih poškodb.

## Polnjenje akumulatorske baterije (glejte sliko A)

► **Uporabljajte samo polnilnike, ki so navedeni na strani s priborom.** Samo ti polnilniki so usklajeni z litijevo-ionskim akumulatorjem na Vašem električnem orodju.

**Opozorilo:** Akumulatorsko baterijo dobavimo delno izpraznjeno. Da bi lahko akumulatorska baterija razvila svojo polno zmogljivost, jo morate pred prvo uporabo v celoti napolniti v vklopljeni polnilni napravi.

Litij-ionsko akumulatorsko baterijo lahko kadarkoli napolnite, ne da bi pri tem skrajšali življenjsko dobo. Prekinitev postopka polnjenja akumulatorske baterije ne poškoduje.

Litijevo-ionski akumulator je s sistemom „Electronic Cell Protection (ECP)“ zaščiten pred popolnim izpraznjenjem. Pri izpraznjenem akumulatorju se električno orodje s pomočjo zaščitnega stikala izklopi: vstavno orodje se ne premika več.

► **Po samodejnem izklapljanju električnega orodja ne pritiskajte vklopno/izklopnega stikala.** Akumulatorska baterija se lahko poškoduje.

**Opozorilo:** Če se električno orodje izklopi avtomatsko zaradi izpraznjene ali pregrete akumulatorske baterije, potem izklopite električno orodje z vklopno/izklopnim stikalom **2**. Pred ponovnim vklopom električnega orodja morate napolniti akumulatorsko baterijo ali pa pustiti, da se ohladi. V nasprotnem primeru lahko akumulatorsko baterijo poškodujete.

Za odstranitev akumulatorja **3** pritisnite deblokirni tipki **4** in odstranite akumulator iz električnega orodja. **Ne delajte s silo.**

Upoštevajte navodila za odstranjevanje odsluženih naprav.

## Odsesavanje prahu/ostružkov

► Prah nekaterih materialov kot npr. svinčenelega premaza, nekaterih vrst lesa, mineralov in kovin je lahko zdravju škodljiv. Dotik ali vdihavanje tega prahu lahko povzroči alergične reakcije in/ali obolenja dihal uporabnika ali oseb, ki se nahajajo v bližini.

Določene vrste prahu kot npr. prah hrastovine ali bukovja veljajo kot kancerogene, še posebej v povezavi z dodatnimi snovmi za obdelavo lesa (kromat, zaščitno sredstvo za les). Material z vsebnostjo azbesta smejo obdelovati le strokovnjaki.

- Po možnosti uporabljajte sesalnik prahu, ki je primeren glede na vrsto materiala.
- Poskrbite za dobro zračenje delovnega mesta.
- Priporočamo, da nosite zaščitno masko za prah s filtrirnim razredom P2.

Upoštevajte veljavne nacionalne predpise za obdelovalne materiale.

► **Preprečite nabiranje prahu na delovnem mestu.** Prah se lahko hitro vname.

## Odsesavanje s tujim sesalnikom (glejte slike B – C)

Kadar delate brez odsesavanja prahu zaprite izpihovalni nastavek **8** s pokrovom za zaščito proti prahu **9**.

Kadar pa delate s priključenim odsesavanjem prahu, pokrov za zaščito proti prahu **9** odstranite. Odsesovalni adapter **10** nataknite na izpihovalni nastavek **8**. Na odsesovalni adapter **10** lahko priključite odsesovalno cev premera 19 mm.

Preglednica za priključitev različnih sesalnikov se nahaja na koncu navodila za obratovanje.

Odsesovalnik za prah mora ustrezati obdelovalcu, ki ga boste brusili.

Za odsesovanje izredno zdravju nevarnih, kancerogenih ali suhih vrst prahu uporabljajte specialni sesalnik za prah.

## Zamenjava brusilnega lista (glejte sliko D)

Pred namestitvijo novega brusilnega lista odstranite z brusilne plošče **6** umazanijo in prah, na primer s čopičem.

Zaradi zagotovitve optimalnega odsesavanja prahu pazite, da se bodo odprtine v brusilnem listu ujemale z luknjami na brusilni plošči.

Brusilna plošča **6** je opremljena s sprijemalno tkanino, ki omogoča hitro in enostavno pritrdjevanje brusilnih listov.

Potrkaite po sprijemalni tkanini brusilne plošče **6** preden namestite brusilni list **5** in tako zagotovite optimalno oprijemanje.

Električno orodje je opremljeno z 2 brusilnima listoma, ki ju lahko glede na stanje obrabljenosti zamenjate tudi vsakega posebej.

► **Električno orodje uporabljajte samo, če sta montirana oba brusilna lista.**

► **Uporabljajte samo brusilna lista z enako granulacijo.**

Brusilni list **5** poravnajte z eno stranjo brusilne plošče **6**, nato položite brusilni list na brusilno ploščo in ga dobro pritisnite. Brusilni list **5** odstranite tako, da primete na enem koncu in ga potegnete z brusilne plošče **6**.

Uporabljajte lahko brusilne liste delta brusilnikov Bosch.

Brusilni pribor, kakršna sta na primer koprena/polst za poliranje se na enak način pritrdijo na brusilni kolut.

## Izbira brusilnega lista

Ovisno od materiala, ki se bo obdeloval in želene količine odstranjevanja zgornje površine so na voljo različni brusilni listi:

	Granulacija
Za obdelavo materialov, kot so les, barva, polnila, lak, trd in mehek les, iverne plošče ter kovine	<b>40 – 180</b>
Za predbrušenje, na primer grobih, nepooblatih tramov in desk	40
Za plano brušenje in poravnavanje manjših neravnih površin	srednja 80, 120
Za končno in fino brušenje trdega lesa	fino 180

Za dodelavo oziroma poliranje, zlasti kovin in kamna, uporabljajte kopreno/polst za poliranje.

Ovisno od zelene kakovosti zgornje površine obdelovanca je potrebno uporabiti različne vrste kopren ali polsti za poliranje.

## Zamenjava brusilne plošče

Priložena brusilna plošča **6** sestoji iz dveh delov: iz osnovne plošče in zamenljive čelne plošče. Čelna plošča je opremljena s prijemalno tkanino in se lahko zamenja. Za snetje čelne plošče jo primite na eni konici in jo snamite.

## Delovanje

### Zagon

#### Vklop/izklop

Za **vklop** električnega orodja potisnite vklopno/izklopno stikalo **2** naprej, v položaj „I“.

Če želite električno orodje **izklopiti**, potisnite vklopno/izklopno stikalo **2** nazaj, v položaj „0“.

Da bi privarčevali z energijo, vklopite električno orodje le takrat, ko ga boste uporabljali.

#### Prikazovalnik stanja napoljenosti akumulatorja/prikaz pri preobremenitvi

Prikazovalnik stanja napoljenosti akumulatorja/prikaz pri preobremenitvi **1** kaže pri vklopljenem električnem orodju stanje napoljenosti akumulatorske baterije oz. signalizira stanja preobremenitve.

LED	Kapaciteta
Stalno prižgana zelena	≥ 30%
Stalno prižgana rdeča	< 30%

Pri obratovanju s povečano obremenitvijo utripa prikazovalnik stanja napoljenosti akumulatorja/prikaz pri preobremenitvi **1** zeleno. To prikazuje, da električno orodje deluje s povečanim številom nihajev in s tem poteka povečana odstranitev materiala.

Pri pravilni uporabi električnega orodja ne morete preobremeniti. Pri povečani obremenitvi utripa prikaz napoljenosti akumulatorske baterije/prikaz pri preobremenitvi **1** za pribl. 2 sekundi rdeče. Pri daljši preobremenitvi se ustavi motor v roku ene sekunde in prikaz napoljenosti akumulatorske baterije/prikaz pri preobremenitvi **1** utripa pribl 5 sekund rdeče.

Pri prekoračitvi dovoljene temperature akumulatorske baterije 70 °C elektronika električno orodje takoj izklopi, dokler je slednja ponovno v optimalnem območju temperature. Prikazovalnik stanja napoljenosti akumulatorske baterije/prikaz preobremenitve **1** utripa pribl 5 sekund rdeče.

**Opozorilo:** Če se električno orodje izklopi avtomatsko zaradi izpraznjene ali pregrete akumulatorske baterije, potem izklopite električno orodje z vklopno/izklopnim stikalom **2**. Pred ponovnim vklopom električnega orodja morate napolniti akumulatorsko baterijo ali pa pustiti, da se ohladi. V nasprotnem primeru lahko akumulatorsko baterijo poškodujete.

#### Zaščita pred popolnim izpraznjenjem

Litij-ionske akumulatorske baterije so zavarovane pred globoko izpraznitvijo z „Electronic Cell Protection (ECP)“. Pri izpraznjeni akumulatorski bateriji zaščitno stikalo izklopi električno orodje. Vstavno orodje se ne premika več in prikazovalnik stanja napoljenosti akumulatorske baterije/prikaz preobremenitve **1** utripa pribl 5 sekund rdeče.

## Navodila za delo

### ► Pred odlaganjem električnega orodja počakajte, da se le to popolnoma ustavi.

Količina odstranjevanja materiala pri brušenju je v največji meri odvisna od izbire brusilnega lista.

Dober rezultat brušenja zagotavljajo samo brezhibni brusilni listi, ki tudi varujejo električno orodje.

Na obdelovanec vedno pritiskajte z enakomerno močjo, kar bo podaljšalo življenjsko dobo brusilnega ista.

Za natančno brušenje kotov, robov in težko dostopnih mest lahko delate tudi z eno konico ali z enim robom brusilne plošče.

Brusilnega lista, s katerim ste obdelovali kovino, ne smete uporabljati za brušenje drugih materialov.

Uporabljajte samo originalni brusilni pribor Bosch.

## Vzdrževanje in servisiranje

### Vzdrževanje in čiščenje

► **Pred začetkom kakršnihkoli del na električnem orodju (na primer vzdrževanje, zamenjava orodja in podobno) kakor tudi med transportiranjem in shranjevanjem je treba iz električnega orodja odstraniti akumulator.**

Pri nenamernem aktiviranju vklopno/izklopnega stikala obstaja nevarnost telesnih poškodb.

► **Električno orodje in prezračevalne reže naj bodo vedno čisti, kar bo zagotovilo dobro in varno delo.**

Če akumulatorska baterija ne deluje, se prosimo obrnite na pooblaščen servis za električna orodja Bosch.

### Servis in svetovanje o uporabi

Servis Vam bo dal odgovore na Vaša vprašanja glede popravila in vzdrževanja izdelka ter nadomestnih delov. Risbe razstavljene stanja in informacije o nadomestnih delih se nahajajo tudi na spletu pod:

**www.bosch-pt.com**

Skupina svetovalcev o uporabi podjetja Bosch Vam bo z veseljem v pomoč pri vprašanjih o naših izdelkih in njihovega pripora.

Ob vseh vprašanjih in naročilih rezervnih delov nujno sporočite 10-mestno številko na tipski ploščici izdelka.

### Slovensko

Top Service d.o.o.

Celovška 172

1000 Ljubljana

Tel.: (01) 519 4225

Tel.: (01) 519 4205

Fax: (01) 519 3407

### Transport

Priložene litij-ionske akumulatorske baterije so podvržene zahtevam zakona o nevarnih snoveh. Uporabnik lahko akumulatorske baterije brez nadaljnjih pogojev transportina na cesti. Pri pošiljkah s strani tretjih (npr.: zračni transport ali špedicija) se morajo upoštevati posebne zahteve glede embalaže in označitve. Pri pripravi odpreme mora biti obvezno nujno vključen strokovnjak za nevarne snovi.

Akumulatorske baterije pošiljajte samo, če je ohišje nepoškodovano. Prelepitate odprte kontakte in zapakirajte akumulatorske baterije tako, da se v embalaži ne premika. Prosimo upoštevajte tudi morebitne druge nacionalne predpise.

### Odlaganje



Električna orodja, akumulatorske baterije, pribor in embalažo morate reciklirati v skladu z varstvom okolja.

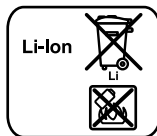
Akumulatorskih baterij/baterij ne smete odvreči med hišne odpadke!

### Samo za države EU:



V skladu z Direktivo 2012/19/EU se morajo električna orodja, ki niso več v uporabi ter v skladu z Direktivo 2006/66/ES morate okvarjene ali obrabljene akumulatorske baterije/baterije zbirati ločeno in jih okolju prijazno reciklirati.

### Akumulatorji/baterije:



#### Li-Ion:

Prosimo upoštevajte navodila v odstavku „Transport“, stran 136.

Pridrujemo si pravico do sprememb.

## Hrvatski

### Upute za sigurnost

#### Opće upute za sigurnost za električne alate



**UPOZORENJE** Treba pročitati sve napomene o sigurnosti i upute. Ako se ne bi poštivale napomene o sigurnosti i upute to bi moglo uzrokovati strujni udar, požar i/ili teške ozljede.

#### Sačuvajte sve napomene o sigurnosti i upute za buduću primjenu.

U daljnjem tekstu korišten pojam »Električni alat« odnosi se na električne alate s priključkom na električnu mrežu (s mrežnim kabelom) i na električne alate s napajanjem iz aku baterije (bez mrežnog kabela).

#### Sigurnost na radnom mjestu

- **Održavajte vaše radno mjesto čistim i dobro osvijetljenim.** Nered ili neosvijetljeno radno mjesto mogu uzrokovati nezgode.
- **Ne radite s električnim alatom u okolini ugroženoj eksplozijom, u kojoj se nalaze zapaljive tekućine, plinovi ili prašina.** Električni alati proizvode iskre koje mogu zapaliti prašinu ili pare.
- **Tijekom uporabe električnog alata djecu i ostale osobe držite dalje od mjesta rada.** U slučaju skretanja pozornosti mogli bi izgubiti kontrolu nad uređajem.

#### Električna sigurnost

- **Priključni utikač električnog alata mora odgovarati utičnici. Na utikaču se ni na koji način ne smiju izvoditi izmjene. Ne koristite adapterski utikač zajedno sa zaštitno uzemljenim električnim alatom.** Utikač na kojem nisu vršene izmjene i odgovarajuća utičnica smanjuju opasnost od strujnog udara.
- **Izbjegavajte dodir tijela s uzemljenim površinama, kao što su cijevi, radijatori, štednjaci i hladnjaci.** Postoji povećana opasnost od električnog udara ako bi vaše tijelo bilo uzemljeno.
- **Uređaj držite dalje od kiše ili vlage.** Prodiranje vode u električni alat povećava opasnost od strujnog udara.
- **Ne zloupotrebjavajte priključni kabel za nošenje, vješanje električnog alata ili za izvlačenje utikača iz mrežne utičnice. Priključni kabel držite dalje od izvora topline, ulja, oštih rubova ili pomičnih dijelova uređaja.**



Oštećen ili usukan priključni kabel povećava opasnost od strujnog udara.

- ▶ **Ako sa električnim alatom radite na otvorenom, koristite samo produžni kabel koji je prikladan za uporabu na otvorenom.** Primjena produžnog kabela prikladnog za rad na otvorenom smanjuje opasnost od strujnog udara.
- ▶ **Ako se ne može izbjeći uporaba električnog alata u vlažnoj okolini, koristite zaštitnu sklopku struje kvara.** Primjenom zaštitne sklopke struje kvara izbjegava se opasnost od električnog udara.

### Sigurnost ljudi

- ▶ **Budite pažljivi, pazite što činite i postupajte oprezno kod rada s električnim alatom. Ne koristite električni alat ako ste umorni ili pod utjecajem droga, alkohola ili lijekova.** Trenutak nepažnje kod uporabe električnog alata može uzrokovati teške ozljede.
- ▶ **Nosite osobnu zaštitnu opremu i uvijek nosite zaštitne naočale.** Nošenje osobne zaštitne opreme, kao što je maska za prašinu, sigurnosna obuća koja ne klizi, zaštitna kaciga ili štitičnik za sluh, ovisno od vrste i primjene električnog alata, smanjuje opasnost od ozljeda.
- ▶ **Izbjegavajte nehotično puštanje u rad. Prije nego što ćete utaknuti utikač u utičnicu i/ili staviti aku-bateriju, provjerite je li električni alat isključen.** Ako kod nošenja električnog alata imate prst na prekidaču ili se uključena uređaj priključni na električno napajanje, to može dovesti do nezgoda.
- ▶ **Prije uključivanja električnog alata uklonite alate za podešavanje ili vijčani ključ.** Alat ili ključ koji se nalazi u rotirajućem dijelu uređaja može dovesti do nezgoda.
- ▶ **Izbjegavajte neobičajene položaje tijela. Zauzmite siguran i stabilan položaj tijela i u svakom trenutku održavajte ravnotežu.** Na taj način možete električni alat bolje kontrolirati u neočekivanim situacijama.
- ▶ **Nosite prikladnu odjeću. Ne nosite široku odjeću ili nakit. Kosu, odjeću i rukavice držite dalje od pomičnih dijelova.** Nepričvršćenu odjeću, dugu kosu ili nakit mogu zahvatiti pomični dijelovi.
- ▶ **Ako se mogu montirati naprave za usisavanje i hvatanje prašine, provjerite da li su iste priključene i da li se mogu ispravno koristiti.** Primjena naprave za usisavanje može smanjiti ugroženost od prašine.

### Brižljiva uporaba i ophođenje s električnim alatima

- ▶ **Ne preopterećujte uređaj. Za vaš rad koristite za to predviđen električni alat.** S odgovarajućim električnim alatom radit ćete bolje i sigurnije u navedenom području učinka.
- ▶ **Ne koristite električni alat čiji je prekidač neispravan.** Električni alat koji se više ne može uključivati i isključivati opasan je i mora se popraviti.
- ▶ **Izvucite utikač iz mrežne utičnice i/ili izvadite aku-bateriju prije podešavanja uređaja, zamjene pribora ili odlaganja uređaja.** Ovim mjerama opreza izbjeci će se nehotično pokretanje električnog alata.
- ▶ **Električni alat koji ne koristite spremite izvan dosega djece. Ne dopustite rad s uređajem osobama koje nisu s**

**njim upoznate ili koje nisu pročitale ove upute.** Električni alati su opasni ako s njima rade neiskusne osobe.

- ▶ **Održavajte električni alat s pažnjom. Kontrolirajte da li pomični dijelovi uređaja besprijekorno rade i da nisu zaglavljani, da li su dijelovi polomljeni ili tako oštećeni da se ne može osigurati funkcija električnog alata. Prije primjene ove oštećene dijelove treba popraviti.** Mnoge nezgode imaju svoj uzrok u slabo održanim električnim alatima.
- ▶ **Rezne alate održavajte ostrim i čistim.** Pažljivo održavani rezni alati s ostrim oštricama manje će se zaglaviti i lakše se s njima radi.
- ▶ **Električni alat, pribor, radne alate, itd. koristite prema ovim uputama i na način kako je to propisano za poseban tip uređaja. Kod toga uzmite u obzir radne uvjete i izvođene radove.** Uporaba električnih alata za druge primjene nego što je to predviđeno, može dovesti do opasnih situacija.

### Brižljivo ophođenje i uporaba akumulatorskih alata

- ▶ **Aku-bateriju puniti samo u punjačima koje preporučuje proizvođač.** Za punjač koji je predviđen za jednu određenu vrstu aku-baterije, postoji opasnost od požara ako bi se koristio s drugom aku-baterijom.
- ▶ **U električnim alatima koristite samo za to predviđenu aku-bateriju.** Uporaba drugih aku-baterija može dovesti do ozljeda i opasnosti od požara.
- ▶ **Nekorištene aku-baterije držite dalje od uredskih spajalica, kovanica, ključeva, čavala, vijaka ili drugih sitnih metalnih predmeta koji bi mogli uzrokovati premošćenje kontakata.** Kratki spoj između kontakata aku-baterije može imati za posljedicu opekline ili požar.
- ▶ **Kod pogrešne primjene iz aku-baterije može isteći tekućina. Izbjegavajte kontakt s ovom tekućinom. Kod slučajnog kontakta ugroženo mjesto treba isprati vodom. Ako bi ova tekućina dospjela u oči, zatražite pomoć liječnika.** Istekla tekućina iz aku-baterije može dovesti do nadražaja kože ili opekline.

### Servisiranje

- ▶ **Popravlak vašeg električnog alata prepustite samo kvalificiranom stručnom osoblju ovlaštenog servisa i samo s originalnim rezervnim dijelovima.** Na taj će se način osigurati da ostane sačuvana sigurnost uređaja.

### Upute za sigurnost za brusilice

- ▶ **Električni alat koristite samo za suho brušenje.** Prodiranje vode u električni uređaj povećava opasnost od električnog udara.
- ▶ **Pažnja, opasnost od požara! Izbjegavajte pregrijavanje brušenog izratka i brusilice. Prije stanki u radu uvijek ispraznite spremnik za prašinu.** Prašina od brušenja koja se nalazi u vrećici za prašinu, mikrofilteru, papirnatoj vrećici (ili u filter vrećici, odnosno u filteru usisavača prašine), može se sama zapaliti pod nepovoljnim uvjetima kao što je iskrene kod brušenja metala. Posebna opasnost postoji ako bi se prašina od brušenja pomiješala s ostacima boje, poliuretana ili ostalih kemijskih tvari i ako bi se brušeni izradak nakon duljeg vremena zagrijao.

- ▶ **Osigurajte izradak.** Izradak stegnut pomoću stezne naprave ili škripca sigurnije će se držati nego s vašom rukom.
- ▶ **Ne otvarajte aku-bateriju.** Postoji opasnost od kratkog spoja.



**Zaštitite aku-bateriju od izvora topline, npr. i od trajnog Sunčevog zračenja, vatre, vode i vlage.** Inače postoji opasnost od eksplozije.

- ▶ **Kod oštećenja i nestručne uporabe aku-baterije mogu se pojaviti pare. Dovedite svježi zrak i u slučaju poteškoća zatražite pomoć liječnika.** Pare mogu nadražiti dišne putove.
- ▶ **Aku-bateriju koristite samo u kombinaciji s vašim Bosch proizvodom.** Samo tako će se aku-baterija zaštititi od opasnog preopterećenja.
- ▶ **Oštrim predmetima kao što su npr. čavli, odvijači ili djelovanjem vanjske sile aku-baterija se može oštetiti.** Može doći do unutrašnjeg kratkog spoja i aku-baterija može izgorjeti, razviti dim, eksplodirati ili se preprijeti.

## Opis proizvoda i radova



**Treba pročitati sve napomene o sigurnosti i upute.** Ako se ne bi poštivale napomene o sigurnosti i upute to bi moglo uzrokovati strujni udar, požar i/ili teške ozljede.

### Uporaba za određenu namjenu

Uređaj je predviđen za suho brušenje i poliranje drva, kitanih kal i lakiranih površina. Posebno je prikladan za profile, uglove i teško dostupna mjesta.

### Prikazani dijelovi uređaja

Numeriranje prikazanih dijelova odnosi se na prikaz električnog alata na stranici sa slikama.

- 1 Pokazivač stanja napunjenosti aku-baterije/pokazivač preopterećenja
- 2 Prekidač za uključivanje/isključivanje
- 3 Aku-baterija \*
- 4 Tipka za deblokadu aku-baterije \*
- 5 Brusni list \*
- 6 Brusna ploča
- 7 Ručka (izolirana površina zahvata)
- 8 Nastavak za ispuhivanje
- 9 Poklopac za zaštitu od prašine
- 10 Adapter usisavanja \*
- 11 Usisno crijevo \*

\*Prikazan ili opisan pribor ne pripada standardnom opsegu isporuke. Potpuni pribor možete naći u našem programu pribora.

## Tehnički podaci

Aku-višenamjenska brusilica	EasySander 12	
Kataloški br.		3 603 J76 9..
Nazivni napon	V=	10,8–12
Broj okretaja pri praznom hodu	min <sup>-1</sup>	11 000
Broj oscilacija pri praznom hodu	min <sup>-1</sup>	22 000
Površina brusnog lista	cm <sup>2</sup>	104
Promjer kruga osciliranja	mm	1,2
Težina odgovara EPTA-Procedure 01:2014	kg	0,70
Dopuštena okolna temperatura		
– kod punjenja	°C	0 ... +45
– pri radu i kod skladištenja	°C	-20 ... +50
Preporučene aku-baterije		PBA 10,8V... PBA 12V...
Preporučeni punjači		AL 11.. CV

\* ograničeni učinak kod temperatura < 0 °C

## Informacije o buci i vibracijama

Emissijske vrijednosti buke utvrđene sukladno EN 60745-2-4.

Razina buke uređaja vrednovana s A obično je manja od 70 dB(A). Nesigurnost K = 3 dB.

Razina buke kod rada može premašiti 80 dB(A).

### Nositi štitnike za sluh!

Ukupne vrijednosti vibracija  $a_h$  (vektorski zbor u tri smjera) i nesigurnost K određeni su prema EN 60745-2-4:

$$a_h = 5,5 \text{ m/s}^2, K = 1,5 \text{ m/s}^2.$$

Prag vibracije naveden u ovim uputama izmjeren je postupkom mjerenja propisanim u EN 60745 i može se primijeniti za međusobnu usporedbu električnih alata. Prikladan je i za privremenu procjenu opterećenja od vibracija.

Navedeni prag vibracija predstavlja glavne primjene električnog alata. Ako se međutim električni alat koristi za druge primjene, s različitim priborom, radnim alatima koji odstupaju od navedenih ili se nedovoljno održavaju, prag vibracija može odstupati. Na taj se način može osjetno povećati opterećenje od vibracija tijekom čitavog vremenskog perioda rada.

Za točnu procjenu opterećenja od vibracija trebaju se uzeti u obzir i vremena u kojima je uređaj isključen, ili doduše radi ali stvarno nije u primjeni. Na taj se način može osjetno smanjiti opterećenje od vibracija tijekom čitavog vremenskog perioda rada.

Prije djelovanja vibracija utvrdite dodatne mjere sigurnosti za zaštitu korisnika, kao npr.: održavanje električnog alata i radnih alata, kao i organiziranje radnih operacija.

## Montaža

- ▶ **Prije svih radova na električnom alatu (npr. održavanje, zamjena alata, itd.), kao i kod njegovog transporta i spremanja, aku-bateriju treba izvaditi iz električnog alata.** Kod nehotičnog aktiviranja prekidača za uključivanje/isključivanje postoji opasnost od ozljeda.

## Punjenje aku-baterije (vidjeti sliku A)

► **Koristite samo punjače navedene na stranici sa priborom.** Samo su ovi punjači prilagođeni Li-ionskoj aku-bateriji koja se koristi u vašem električnom alatu.

**Napomena:** Aku-baterija se isporučuje djelomično napunjena. Kako bi se zajamčio puni učinak aku-baterije, prije prve uporabe aku-baterije, napunite je do kraja u punjaču.

Li-ionska aku-baterija može se u svakom trenutku puniti, bez skraćanja njenog vijeka trajanja. Prekid u procesu punjenja neće oštetiti aku-bateriju.

Li-ionska aku-baterija je »Electronic Cell Protection (ECP)« zaštitom zaštićena od dubinskog pražnjenja. Kada se aku-baterija isprazni, električni alat će se isključiti preko zaštitnog sklopa: radni alat se više neće vrtjeti.

► **Nakon automatskog isključivanja električnog alata ne pritišćite dalje na prekidač za uključivanje/isključivanje.** Aku-baterija bi se mogla oštetiti.

**Napomena:** Ako bi se električni alat automatski isključio zbog ispražnjene ili pregrijane aku-baterije, tada električni alat isključite sa prekidačem za uključivanje/isključivanje **2**. Prije nego što električni alat ponovno uključite, napunite aku-bateriju, odnosno ostavite je da se ohladi. Aku-baterija bi se inače mogla oštetiti.

Za vađenje aku-baterije **3** pritisnite tipku za deblokiranje **4** i izvucite aku-bateriju prema natrag iz električnog alata. **Kod toga ne koristite nikakvu silu.**

Pridržavajte se uputa za zbrinjavanje u otpad.

## Usisavanje prašine/strugotina

► Prašina od materijala kao što su premazi sa sadržajem olova, neke vrste drva, mineralnih materijala i metala, može biti štetna za zdravlje. Dodirivanje ili udisanje prašine može uzrokovati alergijske reakcije i/ili oboljenja dišnih puteva korisnika električnog alata ili osoba koje se nalaze u blizini.

Određena vrsta prašine, kao što je npr. prašina od hrastovine ili bukve smatra se kancerogenom, posebno u kombinaciji sa dodatnim tvarima za obradu drva (kromat, zaštitna sredstva za drvo). Materijal koji sadrži azbest smiju obrađivati samo stručne osobe.

- Po mogućnosti koristite usisavanje prašine prikladno za materijal.
- Osigurajte dobru ventilaciju radnog mjesta.
- Preporučuje se uporaba zaštitne maske sa filterom klase P2.

Pridržavajte se važećih propisa za obrađivane materijale.

► **Izbjegavajte nakupljanje prašine na radnom mjestu.**

Prašina se može lako zapaliti.

## Vanjsko usisavanje (vidjeti slike B – C)

Kod rada bez usisavanja prašine, molimo zatvorite ispušni nastavak **8** s poklopcem za zaštitu od prašine **9**.

Za radove sa usisavanjem prašine uklonite poklopac za zaštitu od prašine **9**. Natakните adapter usisavanja **10** na ispušni nastavak **8**. Na adapter usisavanja **10** može se priključiti usisno crijevo promjera 19 mm.

Pregled za priključak na različite usisavače prašine možete naći na kraju ovih uputa za rukovanje.

Usisavač mora biti prikladan za obrađivani materijal.

Kod usisavanja suhe prašine ili prašine koja je posebno opasna za zdravlje, treba koristiti specijalni usisavač.

## Zamjena lista pile (vidjeti sliku D)

Prije stavljanja novog brusnog lista treba ukloniti prljavštinu i prašinu sa brusne ploče **6**, npr. četkom.

U svrhu osiguranja optimalnog usisavanja prašine treba paziti da se otvori u brusnoj ploči podudaraju s perforacijama na brusnom listu.

Brusna ploča **6** ima na sebi »čičak« pričvršćenje, kako bi se brusni listovi s »čičak« pričvršćenjem mogli brzo i jednostavno pričvrstiti.

Da bi se postiglo optimalno pričvršćenje, lupkanjem očistite brusnu ploču **6** prije stavljanja brusnog lista **5**.

Električni alat je opremljen s 2 brusna lista, koji se ovisno od stanja istrošenosti mogu zamijeniti i pojedinačno.

► **Električni alat koristite samo ako su montirana oba brusna lista.**

► **Koristite samo brusne listove jednake zrnitosti.**

Stavite brusni list **5** na jednu stranu brusne ploče **6** da se priljubi, položite brusni list nakon toga na brusnu ploču i pritisnite ga čvrsto.

Kod skidanja brusnog lista **5** uhvatite za njegov vrh i odvojite ga od brusne ploče **6**.

Možete koristiti brusne listove Bosch delta-brusilice.

Pribor za brušenje, kao što je filc za poliranje, na isti način se pričvršćuje na brusnu ploču.

## Izbor brusnih listova

Prema obrađivanom materijalu i željenom skidanju materijala sa površine, na raspolaganju su različiti brusni listovi:

	Zrnatost
Za obradu svih materijala kao što je drvo, boja, punilo, lak, tvrdo i meko drvo te ploče iverice i metala	<b>40 – 180</b>
Za prethodno brušenje npr. hrapavih, neblanjanih greda i dasaka	gruba 40
Za plansko brušenje i izravnavanje manjih neravnina	srednja 80, 120
Za završno i fino brušenje tvrdih drvenih materijala	fina 180

Za doradne radove, odnosno poliranje, osobito metala i kamena, koristite filc za poliranje.

Ovisno od željene kvalitete površine izratka, mogu se koristiti različite vrste filca za poliranje.

## Zamjena brusne ploče

Isporučena brusna ploča **6** sastoji se od dva dijela: temeljne ploče i zamjenjive prednje ploče. Prednja ploča je opremljena čičak pričvršćenjem i može se zamijeniti. Za uklanjanje prednje ploče, zahvatite je na jednom vrhu i odvojite.

## Rad

### Puštanje u rad

#### Uključivanje/isključivanje

Za **uključivanje** električnog alata, prekidač za uključivanje/isključivanje **2** pomaknite prema naprijed u položaj „I“.

Za **isključivanje** električnog alata, prekidač za uključivanje/isključivanje **2** pomaknite prema natrag u položaj „0“.

Za štednju električne energije, električni alat uključite samo ako ćete ga koristiti.

#### Pokazivač stanja napunjenosti aku-baterije/pokazivač preopterećenja

Pokazivač stanja napunjenosti aku-baterije/pokazivač preopterećenja **1** pri uključenom električnom alatu pokazuje stanje napunjenosti aku-baterije, odnosno signalizira stanje preopterećenja.

LED	Kapacitet
Stalno svijetli zeleno	≥ 30 %
Stalno svijetli crveno	< 30 %

Pri radu s povećanim opterećenjem, pokazivač stanja napunjenosti aku-baterije/pokazivač preopterećenja **1** treperi kao zeleni. Time on pokazuje da električni alat radi s velikim brojem oscilacija i da postiže veće skidanje materijala.

Kod uporabe za određenu namjenu električni alat se ne može preopteretiti. Kod prevelikog opterećenja kao crveni treperi pokazivač stanja napunjenosti aku-baterije/pokazivač preopterećenja **1**, do trajanja od cca. 2 sekunde. Pri preopterećenju koje traje dulje, motor će se postupno zaustaviti u toku jedne sekunde, a pokazivač stanja napunjenosti aku-baterije/pokazivač preopterećenja **1** će kao crveni treperiti cca. 5 sekundi.

Kod prekoračenja dopuštene temperature aku-baterije od 70 °C, električni alat će odmah isključiti elektronika, sve dok se ponovno ne vrati u optimalno područje radne temperature. Pokazivač stanja napunjenosti aku-baterije/pokazivač preopterećenja **1** će kao crveni treperiti cca. 5 sekundi.

**Napomena:** Ako bi se električni alat automatski isključio zbog ispražnjene ili pregrijane aku-baterije, tada električni alat isključite sa prekidačem za uključivanje/isključivanje **2**. Prije nego što električni alat ponovno uključite, napunite aku-bateriju, odnosno ostavite je da se ohladi. Aku-baterija bi se inače mogla oštetiti.

#### Zaštita od dubinskog pražnjenja

Li-ionska aku-baterija zaštićena je od dubinskog pražnjenja pomoću »Electronic Cell Protection (ECP)«. Kada se aku-baterija isprazni, električni alat će se isključiti zahvaljujući zaštitnom sklopu: Radni alat više ne rotira, a pokazivač stanja napunjenosti aku-baterije/pokazivač preopterećenja **1** će kao crveni treperiti cca. 5 sekundi.

### Upute za rad

#### ► Prije njegovog odlaganja pričekajte da se električni alat zaustavi do stanja mirovanja.

Učinkat skidanja materijala sa površine kod brušenja, u biti je određen izborom brusnog lista.

Samo besprijekorni brusni listovi daju dobar učinak brušenja i čuvaju električni alat.

Pazite na jednolični pritisak, kako bi se produljio vijek trajanja brusnih listova.

Za precizno brušenje uglova, rubova i teško dostupnih mjesta, možete raditi i samo s vrhom ili rubom brusne ploče.

Brusni list kojim je obrađivan metal ne koristite više za obradu drugih materijala.

Koristite samo originalni Bosch pribor za brušenje.

## Održavanje i servisiranje

### Održavanje i čišćenje

► **Prije svih radova na električnom alatu (npr. održavanje, zamjena alata, itd.), kao i kod njegovog transporta i spremanja, aku-bateriju treba izvaditi iz električnog alata.** Kod nehotičnog aktiviranja prekidača za uključivanje/isključivanje postoji opasnost od ozljeda.

► **Električni alat i otvore za hlađenje održavajte čistim kako bi se moglo dobro i sigurno raditi.**

Ako aku-baterija nije više radno sposobna, molimo obratite se ovlaštenom servisu za Bosch električne alate.

### Servisiranje i savjetovanje o primjeni

Ovlašteni servis će odgovoriti na vaša pitanja o popravcima i održavanju vašeg proizvoda te o rezervnim dijelovima. Povećane crteže i informacije o rezervnim dijelovima možete naći na adresi:

**www.bosch-pt.com**

Bosch tim za savjetovanje o primjeni rado će vam pomoći odgovorom na pitanja o našim proizvodima i priboru.

Za slučaj povratnih upita ili naručivanja rezervnih dijelova, molimo vas neizostavno navedite 10-znamenasti kataloški broj sa tipske pločice proizvoda.

### Hrvatski

Robert Bosch d.o.o  
Kneza Branimira 22  
10040 Zagreb  
Tel.: (01) 2958051  
Fax: (01) 2958050

### Transport

Li-ionske aku-baterije ugrađene u električnom alatu podliježu zakonu o transportu opasnih tvari. Aku-baterije korisnik može bez ikakvih predujeta transportirati cestovnim transportom. Ako transport obavlja treća strana (npr. transport zrakoplovom ili špedicijom), treba se pridržavati posebnih zahtjeva obzirom na ambalažu i označavanje. Kod pripreme ovakvih pošiljki za transport prethodno se treba savjetovati sa stručnjakom za transport opasnih tvari.

Aku-bateriju šaljite nekim transportnim sredstvom samo ako je njeno kućište neoštećeno. Obljepite otvorene kontakte i zapakirajte aku-bateriju tako da se ne može pomicati u ambalaži.

Molimo pridržavajte se i eventualnih dodatnih nacionalnih propisa.

## Zbrinjavanje



Električne alate, aku-baterije, pribor i ambalažu treba dovesti na ekološki prihvatljivo recikliranje.

Električni alat i aku-bateriju ne bacajte u kućni otpad!

### Samo za zemlje EU:



Prema Europskim smjernicama 2012/19/EU, neuporabivi električni alati i prema Smjernicama 2006/66/EZ neispravne ili istrošene aku-baterije moraju se odvojeno sakupljati i dovesti na ekološki prihvatljivo recikliranje.

### Aku-baterije/baterije:



#### Li-ion:

Molimo pridržavajte se uputa u poglavlju »Transport« na stranici 140.

Zadržavamo pravo na promjene.

# Eesti

## Ohutusnõuded

### Üldised ohutusjuhised



#### TÄHELEPANU Kõik ohutusnõuded ja juhised tuleb läbi lugeda.

Ohutusnõuete ja juhiste eiramise tagajärjeks võib olla elektrilöök, tulekahju ja/või rasked vigastused.

#### Hoidke kõik ohutusnõuded ja juhised edasiseks kasutamiseks hoolikalt alles.

Allpool kasutatud mõiste „Elektriline tööriist“ käib võrgutoiteta (toitejuhtmega) elektriliste tööriistade ja akutoiteta (ilma toitejuhtmeta) elektriliste tööriistade kohta.

### Ohutusnõuded tööpiirkonnas

- ▶ **Töökoht peab olema puhas ja hästi valgustatud.** Töökohtas valitsev segadus ja hämarus võib põhjustada õnnetusi.
- ▶ **Ärge kasutage elektrilist tööriista plahvatusohtlikus keskkonnas, kus leidub tuleohtlikke vedelikke, gaase või tolmu.** Elektrilistest tööriistadest lööb sädemeid, mis võivad tolmu või auru süüdata.
- ▶ **Elektrilise tööriista kasutamise ajal hoidke lapsed ja teised isikud töökohest eema.** Kui Teie tähelepanu kõrvale juhitakse, võib seade Teie kontrolli alt väljuda.

### Elektriohutus

- ▶ **Elektrilise tööriista pistik peab pistikupesasse sobima.** Pistiku kallal ei tohi teha mingeid muudatusi. Ärge kasutage kaitsemaandusega elektriliste tööriistade puhul adapterpistikuid. Muutmata pistikud ja sobivad pistikupesad vähendavad elektrilöögi saamise riski.

- ▶ **Vältige kehakontakti maandatud pindadega, nagu torud, radiatorid, pliidid ja külmikud.** Kui Teie keha on maandatud, on elektrilöögi oht suurem.
- ▶ **Hoidke seadet vihma ja niiskuse eest.** Kui elektrilise tööriista on sattunud vett, on elektrilöögi oht suurem.
- ▶ **Ärge kasutage toitejuhet otstarvetel, milleks see ei ole ette nähtud, näiteks elektrilise tööriista kandmiseks, ülesriputamiseks või pistiku pistikupesast väljatõmbamiseks.** Hoidke toitejuhet kuumuse, õli, teravate servade ja seadme liikuvate osade eest. Kahjustatud või keerduläänud toitejuhtmed suurendavad elektrilöögi ohtu.
- ▶ **Kui töötate elektrilise tööriistaga vabas õhus, kasutage ainult selliseid pikendusjuhtmeid, mida on lubatud kasutada ka välitingimustes.** Välitingimustes kasutamiseks sobiva pikendusjuhtme kasutamine vähendab elektrilöögi ohtu.
- ▶ **Kui elektrilise tööriista kasutamine niiskes keskkonnas on vältimatu, kasutage rikkevoolukaitselüliti.** Rikkevoolukaitselüliti kasutamine vähendab elektrilöögi ohtu.

### Inimeste turvalisus

- ▶ **Olge tähelepanelik, jälgige, mida Te teete, ning toimige elektrilise tööriistaga töötades kaalutletult.** Ärge kasutage elektrilist tööriista, kui olete väsinud või uimastite, alkoholi või ravimite mõju all. Hetkeline tähelepanematus seadme kasutamisel võib põhjustada tõsiseid vigastusi.
- ▶ **Kandke isikukaitsevahendeid ja alati kaitseprille.** Isikukaitsevahendite, näiteks tolumumaski, libisemiskindlate turvajalatsite, kaitsekiivri või kuulmiskaitsevahendite kandmine – sõltuvalt elektrilise tööriista tüübist ja kasutusala – vähendab vigastuste ohtu.
- ▶ **Vältige seadme tahtmatut käivitamist.** Enne pistiku ühendamist pistikupesasse, aku ühendamist seadme külge, seadme ülestõstmist ja kandmist veenduge, et elektriline tööriist on välja lülitatud. Kui hoiate elektrilise tööriista kandmisel sõrme lüliti või ühendate vooluvõrku sisselülitatud seadme, võivad tagajärjeks olla õnnetused.
- ▶ **Enne elektrilise tööriista sisselülitamist eemaldage selle küljest reguleerimis- ja mutrivõtmed.** Seadme pöörleva osa küljes olev reguleerimis- või mutrivõti võib põhjustada vigastusi.
- ▶ **Vältige ebavälist kehaasendit. Võtke stabiilne tööasend ja hoidke kogu aeg tasakaalu.** Nii saate elektrilist tööriista ootamatutes olukordades paremini kontrollida.
- ▶ **Kandke sobivat rõivastust.** Ärge kandke laiu riideid ega ehteid. Hoidke juuksed, rõivad ja kindad seadme liikuvatest osadest eemal. Lotendavad riided, ehted või pikad juuksed võivad sattuda seadme liikuvate osade vahele.
- ▶ **Kui on võimalik paigaldada tolmu-eemaldus- ja tolmu kogumisseadiseid, veenduge, et need on seadmega ühendatud ja et neid kasutatakse õigesti.** Tolmu-eemaldusseadise kasutamine vähendab tolmust põhjustatud ohte.

## Elektriliste tööriistade hoolikas käsitlemine ja kasutamine

- ▶ **Ärge koormake seadet üle. Kasutage töö tegemiseks selleks ettenähtud elektrilist tööriista.** Sobiva elektrilise tööriistaga töötate ettenähtud jõudluspiirides efektiivsemalt ja ohutumalt.
- ▶ **Ärge kasutage elektrilist tööriista, mille lüliti on rikkis.** Elektriline tööriist, mida ei ole enam võimalik lülitsisse ja välja lülitada, on ohtlik ning tuleb parandada.
- ▶ **Tõmmake pistik pistikupesast välja ja/või eemaldage seadme aku enne seadme reguleerimist, tarvikute vahetamist ja seadme ärapanekut.** See ettevaatusabinõu väldib elektrilise tööriista soovimatut käivitamist.
- ▶ **Kasutusvälisel ajal hoidke elektrilisi tööriistu lastele kättesaamatus kohas. Ärge laske seadet kasutada isikutel, kes seadet ei tunne või pole siintoodud juhiseid lugenud.** Asjatundmatute isikute käes on elektrilised tööriistad ohtlikud.
- ▶ **Hoolitsege seadme eest korralikult. Kontrollige, kas seadme liikuvad osad töötavad veatult ega kiildu kiini.** Veenduge, et seadme detailid ei ole murdunud või kahjustatud määral, mis mõjutab seadme töökindlust. Laske kahjustatud detailid enne seadme kasutamist parandada. Paljude õnnetuste põhjuseks on halvasti hooldatud elektrilised tööriistad.
- ▶ **Hoidke löiketarvikud teravad ja puhtad.** Hoolikalt hooldatud, teravate löikeservadega löiketarvikud kiilduvad harvemini kinni ja neid on lihtsam juhtida.
- ▶ **Kasutage elektrilist tööriista, lisavarustust, tarvikuid jne vastavalt siintoodud juhistele ning nii, nagu konkreetse seadmetüübi jaoks ette nähtud.** Arvestage seejuures töötingimuste ja teostatava töö iseloomuga. Elektriliste tööriistade nõuetevastane kasutamine võib põhjustada ohtlikke olukordi.

## Akutööriistade hoolikas käsitlemine ja kasutamine

- ▶ **Laadige akusid ainult tootja poolt soovitatud akulaaditajega.** Akulaadija, mis sobib teatud tüüpi akudele, muutub tuleohtlikuks, kui seda kasutatakse teiste akudega.
- ▶ **Kasutage elektrilistes tööriistades ainult selleks ettenähtud akusid.** Teiste akude kasutamine võib põhjustada vigastusi ja tulekahjuohtu.
- ▶ **Hoidke kasutusel mitteolevad akud eemal kirjklambritest, müntidest, võtmetest, naeltest, kruvidest või teistest väikestest metall-esemetest, mis võivad kontaktid omavahel ühendada.** Akukontaktide vahel tekkiva lühise tagajärjeks võivad olla põletused või tulekahju.
- ▶ **Väärkasutuse korral võib akuvedelik välja voolata. Vältige sellega kokkupuudet. Juhusliku kokkupuute korral loputage kahjustatud kohta veega. Kui vedelik satub silma, pöörduge lisaks arsti poole.** Väljavoolav akuvedelik võib põhjustada nahaärritusi või põletusi.

## Teenindus

- ▶ **Laske elektrilist tööriista parandada ainult kvalifitseeritud spetsialistidel, kes kasutavad originaalvaruosi.** Nii tagate püsivalt seadme ohutu töö.

## Ohutusnõuded lihvmasinade kasutamisel

- ▶ **Kasutage elektrilist tööriista ainult kuivlihvimiseks.** Vee tungimine seadmesse suurendab elektrilöögi ohtu.
- ▶ **Tähelepanu, põlengu oht! Vältige lihvitava materjali ja lihvmasina ülekuumenemist. Enne töös pausi tegemist tühjendage alati tolmukott.** Tolmukotis, mikrofiltris, paberkotis (või tolmuimeja filtrikotis või filtris) olev lihvimitolm võib ebasoodsatel tingimustel, näiteks sademete tekkimisel metalli lihvimisest iseeneslikult süttida. Eriti ohtlik on olukord, kui lihvimitolm seguneb laki-, värvi-, polüuretaanijääkide või teiste keemiliste ainetega ja lihvitatav materjal on pikast töötlemisest tingituna kuum.
- ▶ **Kinnitage töödeldav toorik.** Kinnitusseadmete või kruusangidega kinnitatud toorik püsib kindlamalt kui käega hoides.
- ▶ **Ärge avage akut.** Esineb lühise oht.



**Kaitske akut kuumuse, sealhulgas pideva päikesekiirguse eest, samuti vee, tule ja niiskuse eest.** Esineb plahvatusoht.

- ▶ **Aku vigastamisel ja ebaõigel käsitlemisel võib akut eralduda aure. Õhutage ruumi, halva enesetunde korral pöörduge arsti poole.** Aurud võivad ärritada hingamisteid.
- ▶ **Kasutage akut üksnes koos Boschi tööriistaga.** Ainult nii on aku ohtliku liigpinge eest kaitstud.
- ▶ **Teravad esemed, näiteks naelad või kruvikeerajad, samuti löögid, põrutused jmt võivad akut kahjustada.** Akukontaktide vahel võib tekkida lühis ja aku võib süttida, suitsema hakata, plahvatada või üle kuumeneda.

## Seadme ja selle funktsioonide kirjeldus



**Kõik ohutusnõuded ja juhised tuleb läbi lugeda.** Ohutusnõuete ja juhiste eiramise tagajärjeks võib olla elektrilööki, tulekahju ja/või rasked vigastused.

## Nõuetekohane kasutamine

Seade on ette nähtud puidu, pahtlisede ja lakitud pindade kuivlihvimiseks ja poleerimiseks. See sobib eelkõige profiilide, nurkade ja raskesti ligipääsetavate kohtade töötlemiseks.

## Seadme osad

Seadme osade numeratsiooni aluseks on jooniste leheküljel toodud numbrid.

- 1 Aku täituvusastme indikaator / ülekoormuse indikaator
- 2 Lülit (sisse/välja)
- 3 Aku \*
- 4 Aku vabastusklahv \*
- 5 Lihvpaber \*
- 6 Lihvtald
- 7 Käepide (isoleeritud haardepind)

- 8 Tolmueemaldusliitmik
- 9 Tolmukaitsekate
- 10 Tolmueemaldusadapter\*
- 11 Äratõmbevoolik\*

\*Tarnekomplekt ei sisalda kõiki kasutusjuhendis olevatel joonistel kujutatud või kasutusjuhendis nimetatud lisatarvikuid. Lisatarvikute täieliku loetelu leiate meie lisatarvikute kataloogist.

## Tehnilised andmed

Akuuniversaallihvmasin	EasySander 12	
Tootenumbr		3 603 J76 9..
Nimipinge	V=	10,8 – 12
Tühikäigupöörded	min <sup>-1</sup>	11000
Võngete arv tühikäigul	min <sup>-1</sup>	22000
Lihvpaberi suurus	cm <sup>2</sup>	104
Võnke läbimõõt	mm	1,2
Kaal EPTA-Procedure 01:2014 järgi	kg	0,70
Ümbritseva keskkonna lubatud temperatuur		
– laadimisel	°C	0 ... +45
– kasutamisel* ja säilitamisel	°C	-20 ... +50
Soovituslikud akud		PBA 10,8V... PBA 12V...
Soovituslikud laadimiseadmed		AL 11.. CV

\* piiratud jõudlus temperatuuril < 0 °C

## Andmed müra/vibratsiooni kohta

Müratase määratud kooskõlas standardiga EN 60745-2-4.

Seadme A-karakteristikuga mõõdetud helirõhu tase on väiksem kui 70 dB(A). Mõõtemääramatus K = 3 dB.

Müratase võib töötamisel ületada 80 dB(A).

### Kandke kuulmiskaitsevahendeid!

Vibratsioonitase  $a_h$  (kolme telje vektorsumma) ja mõõtemääramatus K, kindlaks tehtud kooskõlas standardiga EN 60745-2-4:

$$a_h = 5,5 \text{ m/s}^2, K = 1,5 \text{ m/s}^2.$$

Käesolevas juhendis esitatud vibratsioonitase on mõõdetud standardi EN 60745 kohase mõõtemetodi järgi ja seda saab kasutada elektriliste tööriistade omavaheliseks võrdlemiseks. See sobib ka vibratsiooni esialgseks hindamiseks.

Toodud vibratsioonitase on tüüpiline elektrilise tööriista kasutamisel ettenähtud töödeks. Kui elektrilist tööriista kasutatakse muudeks töödeks, kui kasutatakse teisi tarvikuid või kui tööriista hooldus pole piisav, võib vibratsioonitase olla siiski teistsugune. Sellest tingituna võib vibratsioon olla tööperioodil tervikuna tunduvalt suurem.

Vibratsiooni täpseks hindamiseks tuleb arvesse võtta ka aega, mil seade oli välja lülitatud või küll sisse lülitatud, kuid tegelikult tööle rakendamata. Sellest tingituna võib vibratsioon olla tööperioodil tervikuna tunduvalt väiksem.

Rakendage tööriista kasutaja kaitsmiseks vibratsiooni mõju eest täiendavaid kaitsemeetmeid, näiteks: hooldage tööriistu ja tarvikuid piisavalt, hoidke käed soojas, tagage sujuv töökorraldus.

## Montaaž

► **Eemaldage aku seadmest enne mis tahes töid seadme kallal (nt hooldus, tarvikute vahetus jmt), samuti enne seadme transportimist ja hoiuolepanekut.** Lülitri (sisse/välja) soovimatul käsitsemisel esineb vigastuste oht.

## Aku laadimine (vt joonist A)

► **Kasutage lisatarvikute lehel nimetatud akulaadijaid.**

Vaid need akulaadijad on kohandatud seadmes kasutatud Li-ioon-aku laadimiseks.

**Märkus:** Aku on tarnimisel osaliselt laetud. Et tagada aku täit mahtuvust, laadige aku enne esmakordset kasutamist akulaadimiseseadmes täiesti täis.

Li-ioon-akut võib laadida igal ajal, ilma et see lühendaks aku kasutusiga. Laadimise katkestamine ei kahjusta akut.

Li-ioon-akut kaitseb elektrooniline kaitsesüsteem „Electronic Cell Protection (ECP)“ täieliku tühjenemise eest. Tühja aku puhul lülitab kaitselüliti seadme välja: Tarvik ei pöörle enam.

► **Pärast elektrilise tööriista automaatset väljalülitamist ärge vajutage enam lülile (sisse/välja).** Aku võib kahjustuda.

**Märkus:** Kui seade lülitub tühjenenud või ülekuumenenud aku tõttu automaatselt välja, lülitage seade lülitist (sisse/välja) 2 välja. Laadige aku ja/või laske sellel jahtuda, enne kui seadme uuesti sisse lülitate. Vastasel korral võib aku kahjustuda.

Aku 3 eemaldamiseks vajutage vastastusklahvide 4 ja tõmmake aku suunaga taha seadmest välja. **Ärge kasutage seejuures jõudu.**

Järgige kasutusressursi ammendanud seadmete käitlemise juhiseid.

## Tolmu/saepuru äratõmme

► Piisiksaldusega värvide, teatud puiduliikide, mineraalide ja metalli tolmu võib kahjustada tervist. Tolmuga kokkupuude ja tolmu sissehingamine võib põhjustada seadme kasutajal või läheduses viibvatel inimestel allergilisi reaktsioone ja/või hingamisteede haigusi.

Teatud tolmu, näiteks tamme- ja pöögitolmu, on vähkitekita-va toimega, isearanis kombinatsioonis puidutöötlemisel kasutatavate lisaainetega (kromaadid, puidukaitsevahendid). Asbesti sisaldavat materjali tohivad töödelda üksnes vastava ala asjatundjad.

- Kasutage konkreetse materjali eemaldamiseks sobivat tolmuimejat.
- Tagage töökoos hea ventilatsioon.
- Soovitatav on kasutada hingamisteede kaitsemaski filtriga P2.

Pidage kinni töödeldavate materjalide suhtes Teie riigis kehtivatest eeskirjadest.

► **Vältige tolmu kogunemist töökohta.** Tolmu võib kergesti süttida.

## Tolmueemaldus eraldi seadmega (vt jooniseid B – C)

Ilma tolmueemalduseta teostatavate tööde korral sulgege äratõmbeava 8 tolmuaitsekattega 9.

Tolmueemaldusega töötamisel eemaldage tolmuaitsekatte 9. Asetage äratõmbeadapter 10 äratõmbeava 8 külge. Ärätõm-

beadpateri **10** külge saab ühendada äratõmbevooliku läbimõõduga 19 mm.

Ülevaate erinevate tolmuimejatega ühendamise võimalustest leiate käesoleva kasutusjuhendi lõpust.

Tolmuimeja peab töödeldava materjali tolmu imemiseks sobima.

Tervistkahjustava, kantserogeense ja kuiva tolmu eemaldamiseks kasutage spetsiaal tolmuimejat.

## Lihvpaberi vahetus (vt joonist D)

Enne uue lihvpaberi paigaldamist eemaldage lihtvallalt **6** mustus ja tolm näiteks pintsliga abil.

Optimaalse tolmuimemise tagamiseks veenduge, et lihvpaberi ja lihtvallaga augumustrid ühtivad.

Lihvtald **6** on takjakinnitusega lihvpaberite kiireks ja lihtsaks kinnitamiseks varustatud takjakangaga.

Kloppige lihtvallalt **6** takjakangas enne lihvpaberi **5** paigaldamist kohevaks, et saavutada optimaalselt naket.

Elektriline tööriist on varustatud 2 lihvpaberiga, mida võib sõltuvalt kulumisest vahetada ka üksahaal.

► **Kasutage elektrilist tööriista üksnes siis, kui paigaldatud on mõlemad lihvpaberi.**

► **Kasutage ainult ühesuguse teralisusega lihvpabereid.**

Asetage lihvpaber **5** lihtvallalt **6** ühele küljele nii, et see on lihtvallaga ühetasa, seejärel katke lihvpaberiga kogu lihtvall ja suruge lihvpaber tugevasti lihtvallale külge.

Lihvpaberi **5** eemaldamiseks võtke lihvpaberi ühest nurgast kinni ja tõmmake see lihtvallalt **6** maha.

Võite kasutada Boschi deltalihvmasina lihvpabereid.

Lihvimistarvikud, nt fliis/poleerimisvilt kinnitage lihtvallale samal viisil.

## Lihvpaberi valik

Vastavalt töödeldavale materjalile ja soovitud pinnakvaliteedile saab kasutada erinevaid lihvpabereid:

Teralisus		
Selliste materjalide nagu puit, värv, pahtel, lakk, pehme ja kõva puit, laastplaadid ja metall töötlemiseks		<b>40 – 180</b>
Karedate, hõõveldamata prusside ja laudade eellihvimiseks	jäme	40
Tasandamiseks ja väikeste ebatasasuste kõrvaldamiseks	keskmine	80, 120
Kõvade puiduliikide lõpp- ja peenlihvimiseks	peen	180

Metalli ja kivi järeltöötamiseks ja poleerimiseks kasutage fliis/poleerimisvilti.

Sõltuvalt soovitud pinnakvaliteedist tuleb kasutada erinevaid fliise ja poleerimisvilte.

## Lihvtalla vahetus

Komplekti kuuluv lihtvall **6** koosneb kahest osast: alustald ja vahetatav pealne tald. Pealne tald on varustatud takjakinnitusega ning seda saab vahetada. Pealmise talla vahetamiseks võtke kinni talla nurgast ja tõmmake tald maha.

## Kasutus

### Seadme kasutuselevõtt

#### Sisse/väljalülitus

Seadme **sisselülitamiseks** lükake lüliti (sisse/välja) **2** ette asendisse „I“.

Seadme **väljalülitamiseks** lükake lüliti (sisse/välja) **2** taha asendisse „0“.

Energia säästmiseks lülitage elektriline tööriist sisse vaid siis, kui seda kasutate.

#### Aku täituvusastme indikaator / ülekoormuse indikaator

Aku täituvusastme indikaator / ülekoormuse indikaator **1** näitab sisselülitatud elektrilise tööriista puhul aku laetuse astet või annab märku ülekoormusest.

LED	Mahtuvus
Roheline pidev tuli	≥ 30 %
Punane pidev tuli	< 30 %

Liiga suure koormuse all töötades vilgub aku täituvusastme indikaator / ülekoormuse indikaator **1** roheline tulega. See näitab, et elektriline tööriist töötab suurematel võngedel ja lihvimisjõudlus on suurem.

Nõuetekohasel kasutamisel ei avaldu elektrilisele tööriistale ülekoormust. Liiga suure koormuse korral vilgub aku täituvusastme indikaator / ülekoormuse indikaator **1** kuni 2 sekundit punase tulega. Pikema ülekoormuse korral seiskub mootor aeglaselt ühe sekundi jooksul ja aku täituvusastme indikaator / ülekoormuse indikaator **1** vilgub ca 5 sekundit punase tulega.

Lubatud akutemperatuuri 70 °C ületamisel lülitage elektroonika elektrilise tööriista välja seniks, kuni tööriist on uuesti lubatud temperatuurivahemikus. Aku täituvusastme indikaator / ülekoormuse indikaator **1** vilgub ca 5 sekundit punase tulega.

**Märkus:** Kui seade lülitub tühjenenud või ülekuumenenud aku tõttu automaatselt välja, lülitage seade lülitist (sisse/välja) **2** välja. Laadige aku ja/või laske sellel jahtuda, enne kui seadme uuesti sisse lülitate. Vastasel korral võib aku kahjustuda.

#### Kaitse täieliku tühjenemise vastu

Liitium-ioon-akut kaitseb „Electronic Cell Protection (ECP)“ täieliku tühjenemise eest. Tühjenenud aku korral lülitab kaitse lüliti elektrilise tööriista välja: Tarvik ei liigu enam ja aku täituvusastme indikaator / ülekoormuse indikaator **1** vilgub ca 5 sekundit punase tulega.

#### Tööjuhised

► **Enne käestpanekut oodake, kuni elektriline tööriist on seiskunud.**

Tasandusvõimsus sõltub olulisel määral lihvpaberi valikust.

Ainult laitmatu kvaliteediga lihvpaberid tagavad hea lihvimitulemuse ja säästavad elektrilist tööriista.

Lihvpaberite kasutusea pikendamiseks töötage ühtlase survega.

Nurkade, servade ja raskesti ligipääsetavate kohtade täpseks lihvimiseks võite töötada ka üksnes lihtvallaga nurga või servaga.



Ārge kasutage lihvpaperit, millega on lihvitud metalli, teiste materijalide töötlemiseks.

Kasutage ainult Boschi originaal-lihvimistarvikuid.

## Hooldus ja teenindus

### Hooldus ja puhastus

- ▶ **Eemaldage aku seadmest enne mis tahes töid seadme kallal (nt hooldus, tarvikute vahetus jmt), samuti enne seadme transportimist ja hoivlepanekut.** Lüliti (sisse/välja) soovimatul käsitsemisel esineb vigastuste oht.
- ▶ **Seadme laitmatu ja ohutu töö tagamiseks hoidke seade ja selle ventilatsioonivääd puhtad.**

Kui aku enam ei tööta, pöörduge palun Boschi elektriliste tööriistade volitatud remonditöökotta.

### Klienditeenindus ja müügiärgne nõustamine

Klienditeeninduses vastatakse toote paranduse ja hoolduse ning varuosade kohta esitatud küsimustele. Joonised ja teabe varuosade kohta leiata ka veebisaidilt:

**www.bosch-pt.com**

Boschi nõustajad osutavad Teile toodete ja tarvikute küsimustes meeleldi abi.

Päringute esitamisel ja varuosade tellimisel näidake kindlasti ära seadme andmesildil olev 10-kohaline tootenumber.

### Eesti Vabariik

Mercantile Group AS

Boschi elektriliste käsitööriistade remont ja hooldus

Pärnu mnt. 549

76401 Saue vald, Laagri

Tel.: 6549 568

Faks: 679 1129

### Transport

Komplektis sisalduvate liitium-ioon-akude suhtes kohaldatakse ohtlike ainete vedu reguleerivaid nõudeid. Akude puhul on lubatud kasutajapoolne piiranguteta maanteevedu.

Kolmandate isikute teostatava veo korral (nt õhuvedu või ekspedeerimine) tuleb järgida pakendi ja tähistuse osas kehtivaid erinõudeid. Sellisel juhul peab pakendi ettevalmistamisel alati osalema ohtlike ainete veo ekspert.

Aku vedu on lubatud vaid siis, kui aku korpus on vigastusteta. Katke lahtised kontaktid teibiga ja pakkige aku nii, et see pakendis ei liiguks.

Järgige ka võimalikke täiendavaid siseriiklikke nõudeid.

### Kasutuskõlbmatuks muutunud seadmete käitlus



Elektrilised tööriistad, akud, lisatarvikud ja pakendid tuleb keskkonnasäästlikult ringlusse võtta.

Ārge käidelda elektrilisi tööriistu ja akusid/patareisid koos olmejäätmetega!

### Āksnes EL liikmesriikidele:



Vastavalt Euroopa Liidu direktiivile 2012/19/EL elektri- ja elektroonikaseadmete jäätmete kohta ja vastavalt direktiivile 2006/66/EĀ tuleb defektsed või kasutusresursi ammendanud akud/patareisid eraldi kokku koguda ja keskkonnasäästlikult korduskasutada.

### Akud/patareisid:



### Li-ioon:

Järgige palun juhiseid punktis „Transport“, lk 145.

Tootja jätab endale õiguse muudatuste tegemiseks.

## Latviešu

## Drošības noteikumi

### Vispārējie drošības noteikumi darbam ar elektroinstrumentiem

**⚠ BRĪDINĀJUMS** **Uzmanīgi izlasiet visus drošības noteikumus.** Šeit sniegto drošības noteikumu un norādījumu neievērošana var izraisīt aizdegšanos un būt par cēloni elektriskajam triecienam vai nopietnam savainojumam.

### Pēc izlasišanas uzglabājiet šos noteikumus turpmākai izmantošanai.

Turpmākajā izklāstā lietotais apzīmējums „elektroinstrumenti“ attiecas gan uz tikla elektroinstrumentiem (ar elektrokabeļi), gan arī uz akumulatora elektroinstrumentiem (bez elektrokabeļi).

### Drošība darba vietā

- ▶ **Sekoijiet, lai darba vieta būtu tīra un sakārtota.** Nekārtīgā darba vietā un sliktā apgaismojumā var viegli notikt nelaimes gadījums.
- ▶ **Nelietojiet elektroinstrumentu eksplozīvu vai ugunsnedrošu vielu tuvumā un vietās ar paaugstinātu gāzes vai putekļu saturu gaisā.** Darba laikā elektroinstrumenti nedaudz dzirksteļo, un tas var izsautīt viegli degošu putekļu vai tvaiku aizdegšanos.
- ▶ **Lietojot elektroinstrumentu, nelaujiet nepiederošām personām un jo īpaši bērniem tuvoties darba vietai.** Citi personu klātbūtnē var novērst uzmanību, kā rezultātā jūs varat zaudēt kontroli pār elektroinstrumentu.

## Elektrodrošība

- ▶ **Elektroinstrumenta kontaktdakšai jābūt piemērotai elektrotīkla kontaktligzdai. Kontaktdakšas konstrukciju nedrīkst nekādā veidā mainīt. Nelietojiet kontaktdakšas salāgotājus, ja elektroinstrumenti caur kabeli tiek savienots ar aizsargzēmējuma ķēdi.** Neizmainītas konstrukcijas kontaktdakša, kas piemērota kontaktligzdai, ļauj samazināt elektriskā trieciena saņemšanas risku.
- ▶ **Darba laikā nepieskarieties saņemtiem priekšmetiem, piemēram, caurulēm, radiatoriem, plītim vai ledušķapjiem.** Pieskaroties saņemtiem virsmām, pieaug risks saņemt elektrisko triecienu.
- ▶ **Nelietojiet elektroinstrumentu lietus laikā, neturiet to mitrumā.** Mitrumam iekļūstot elektroinstrumentā, pieaug risks saņemt elektrisko triecienu.
- ▶ **Nenesiet un nepiekariet elektroinstrumentu aiz elektrokabeļa.** Neraujiet aiz kabeļa, ja vēlaties atvienot instrumentu no elektrotīkla kontaktligzdas. Sargājiet elektrokabeļi no karstuma, eļļas, asām šķautnēm un elektroinstrumenta kustīgajām daļām. Bojāts vai samezgļojies elektrokabeļis var būt par cēloni elektriskajam triecienam.
- ▶ **Darbinot elektroinstrumentu ārpus telpām, izmantojiet tā pievienošanai vienīgi tādas pagarinātājkabeļus, kuru lietošana ārpus telpām ir atļauta.** Lietojot elektrokabeļi, kas piemēroti darbam ārpus telpām, samazinās risks saņemt elektrisko triecienu.
- ▶ **Ja elektroinstrumentu tomēr nepieciešams lietot vietās ar paaugstinātu mitrumu, izmantojiet tā pievienošanai noplūdes strāvas aizsargreleju.** Lietojot noplūdes strāvas aizsargreleju, samazinās risks saņemt elektrisko triecienu.

## Personiskā drošība

- ▶ **Darba laikā saglabājiet paškontroli un rīkojieties saskaņā ar veselību saprātu.** Pārtrauciet darbu, ja jūtaties noguris vai atrodaties alkohola, narkotiku vai medikamentu izraisītā reibumā. Strādājot ar elektroinstrumentu, pat viens neuzmanības mirklis var būt par cēloni nopietnam savainojumam.
- ▶ **Izmantojiet individuālos darba aizsardzības līdzekļus. Darba laikā nēsājiet aizsargbrilles.** Individuālo darba aizsardzības līdzekļu (puteķļu maskas, neslidošu apavu un aizsargķiveres vai ausu aizsargu) pielietošana atbilstoši elektroinstrumenta tipam un veicamā darba raksturam ļauj izvairīties no savainojumiem.
- ▶ **Nepieļaujiet elektroinstrumenta patvaļīgu ieslēgšanos. Pirms elektroinstrumenta pievienošanas elektrotīklam, akumulatora ievietošanas vai izņemšanas, kā arī pirms elektroinstrumenta pārņemšanas pārliecinieties, ka tas ir izslēgts.** Pārnesot elektroinstrumentu, ja pirksts atrodas uz ieslēdzēja, kā arī pievienojot to elektrobarošanas avotam laikā, kad elektroinstrumenti ir ieslēgti, var viegli notikt nelaimes gadījums.
- ▶ **Pirms elektroinstrumenta ieslēgšanas neaizmirstiet izņemt no tā regulējošos instrumentus vai atslēgas.** Regulējošais instruments vai atslēga, kas ieslēgšanas brīdī atrodas elektroinstrumenta kustīgajās daļās, var radīt savainojumu.

- ▶ **Darba laikā izvairieties ieņemt neērtu vai nedabisku ķermeņa stāvokli. Vienmēr ieturiet stingru stāju un centieties saglabāt līdzsvaru.** Tas atvieglo elektroinstrumenta vadību neparedzētās situācijās.
- ▶ **Izvēlieties darbam piemērotu apģērbu. Darba laikā nēsājiet brīvi plandošas drēbes un rotaslietas. Netuviniet matus, apģērbu un aizsargcimdus elektroinstrumenta kustīgajām daļām.** Elektroinstrumenta kustīgajās daļās var iekertties vaļiņas drēbes, rotaslietas un gari mati.
- ▶ **Ja elektroinstrumenta konstrukcija ļauj tam pievienot ārējo puteķļu uzsūkšanas vai savākšanas/uzkrāšanas ierīci, sekojiet, lai tā būtu pievienota un pareizi darbota.** Pielietojot puteķļu uzsūkšanu vai savākšanu/uzkrāšanu, samazinās to kaitīgā ietekme uz strādājošās personas veselību.

## Saudzējoša apiešanās un darbs ar elektroinstrumentiem

- ▶ **Nepārslodģojiet elektroinstrumentu. Katram darbam izvēlieties piemērotu elektroinstrumentu.** Elektroinstrumenti darbojas labāk un drošāk pie nominālās slodzes.
- ▶ **Nelietojiet elektroinstrumentu, ja ir bojāts tā ieslēdzējs.** Elektroinstrumenti, ko nevar ieslēgt un izslēgt, ir bīstami lietošanai un to nepieciešams remontēt.
- ▶ **Pirms elektroinstrumenta apkopes, regulēšanas vai darbinstrumenta nomainīšanas atvienojiet tā kontaktdakšu no barojošā elektrotīkla vai izņemiet no tā akumulatoru.** Šādi iespējams novērst elektroinstrumenta nejaušu ieslēgšanos.
- ▶ **Ja elektroinstrumenti netiek lietots, uzglabājiet to piemērotā vietā, kur elektroinstrumenti nav sasniedzami bērniem un personām, kuras neprot ar to rīkoties vai nav iepazinušas ar šiem noteikumiem.** Ja elektroinstrumentu lieto nekompetentas personas, tas var apdraudēt cilvēku veselību.
- ▶ **Rūpīgi veiciet elektroinstrumenta apkalpošanu. Pārbaudiet, vai kustīgās daļas darbojas bez traucējumiem un nav iespiestas, vai kāda no daļām nav salauzta vai bojāta, vai katra no tām pareizi funkcionē un pilda tai paredzēto uzdevumu. Nodrošiniet, lai bojātās daļas tiktu savlaicīgi nomainītas vai remontētas pilnvarotā remonta darbnīcā.** Daudzi nelaimes gadījumi notiek tāpēc, ka elektroinstrumenti pirms lietošanas nav pienācīgi apkalpoti.
- ▶ **Savlaicīgi notīriet un uzasiniet griezošos darbinstrumentus.** Rūpīgi kopti elektroinstrumenti, kas apgādāti ar asiem griezējinstrumentiem, ļauj strādāt daudz ražīgāk un ir vieglāk vadāmi.
- ▶ **Lietojiet vienīgi tāds elektroinstrumentus, papildpiederumus, darbinstrumentus utt., kas atbilst šeit sniegtajiem norādījumiem, ņemot vērā arī konkrētos darba apstākļus un pielietojuma īpatnības.** Elektroinstrumentu lietošana citiem mērķiem, nekā tiem, kuriem to ir paredzējis ražotājs, ir bīstama un var novest pie neparedzamām sekām.

## Saudzējoša apiešanās un darbs ar akumulatora elektroinstrumentiem

- ▶ **Akumulatora uzlādei lietojiet tikai tādu uzlādes ierīci, ko ir ieteikusi elektroinstrumenta ražotājfirma.** Katra uzlādes ierīce ir paredzēta tikai noteikta tipa akumulatoram, un mēģinājums to lietot cita tipa akumulatoru uzlādei var novest pie uzlādes ierīces un/vai akumulatora aizdegšanās.
- ▶ **Pievienojiet elektroinstrumentam tikai tādu akumulatoru, ko ir ieteikusi ražotājfirma.** Cita tipa akumulatoru lietošana var būt par cēloni savainojumam vai novest pie elektroinstrumenta un/vai akumulatora aizdegšanās.
- ▶ **Laikā, kad akumulators netiek lietots, nepieļaujiet, lai tā kontakti saskartos ar saspraudēm, monētām, atslēgām, naglām, skrūvēm vai citiem nelieliem metāla priekšmetiem, kas varētu izraisīt īsslēgumu.** Īsslēgums starp akumulatora kontaktiem var radīt apdegumus un būt par cēloni ugunsgrēkam.
- ▶ **Nepareizi lietojot akumulatoru, no tā var izplūst šķidrums elektrolīts. Nepieļaujiet elektrolīta nonākšanu saskarē ar ādu. Ja tas tomēr ir nejausi noticis, noskalojiet elektrolītu ar ūdeni. Ja elektrolīts nonāk acīs, nekavējoties griezties pie ārsta.** No akumulatora izplūdušais elektrolīts var izsaukt ādas iekaisumu vai pat apdegumu.

## Apkalpošana

- ▶ **Nodrošiniet, lai elektroinstrumenta remontu veiktu kvalificēts personāls, nomainot izmantoto oriģinālās rezerves daļas un piederumus.** Tikai tā iespējams panākt un saglabāt vajadzīgo darba drošības līmeni.

## Drošības noteikumi slīpmašīnām

- ▶ **Lietojiet elektroinstrumentu vienīgi sausajai slīpēšanai.** Ja elektroinstrumentā iekļūst ūdens, pieaug elektriskā trieciena saņemšanas risks.
- ▶ **Uzmanību, paaugstināta ugunsbīstamība! Nepieļaujiet slīpēšanas putekļu un slīpmašīnas sakaršanu. Ik reizi pirms darba pārtraukuma iztukšojiet putekļu maisiņu.** Slīpēšanas putekļi, kas uzkrājušies putekļu maisiņā, mikrofiltru konteinerā vai papīra maisiņā (vai arī vakuumsūcēja filtrējošajā maisiņā vai filtrā) zināmos apstākļos var paši no sevis aizdegties. Pašai aizdegšanās ziņā īpaši bīstams ir slīpēšanas putekļu maisījums ar lakas, poliuretāna un citu lietišķo ķīmisko vielu paliekām, sevišķi tad, ja putekļi ir sakaršuši ilgstoša darba laikā.
- ▶ **Nostipriniet apstrādājamo priekšmetu.** Iestiprinot apstrādājamo priekšmetu skrūvspilēs vai citā stiprinājuma ierīcē, strādāt ir drošāk, nekā tad, ja tas tiek turēts ar rokām.
- ▶ **Neatveriet akumulatoru.** Tas var radīt īsslēgumu.



**Sargājiet akumulatoru no karstuma, piemēram, no ilgstošas atrašanās saules staros vai uguns tuvumā, kā arī no ūdens un mitruma.** Tas var izraisīt sprādzienu.

- ▶ **Bojājuma vai nepareizas lietošanas rezultātā akumulators var izdalīt kaitīgus izgarojumus. Šādā gadījumā izvēdiniet telpu un, ja jūtaties slikti, griezties pie ārsta.** Izgarojumi var izraisīt elpošanas ceļu kairinājumu.

- ▶ **Lietojiet akumulatoru vienīgi kopā ar Bosch izstrādājumu, kuram tas ir paredzēts.** Tikai tā akumulatoru iespējams pasargāt no kaitīgās pārslodzes.

- ▶ **Asi priekšmeti, piemēram, nagla vai skrūvgrīzis, kā arī āreja spēka iedarbība var sabojāt akumulatoru.** Tas var radīt iekšēju īsslēgumu, kā rezultātā akumulators var aizdegties, dūmot, eksplodēt vai pārkarst.

## Izstrādājuma un tā darbības apraksts



**Uzmanīgi izlasiet visus drošības noteikumus.** Šeit sniegto drošības noteikumu un norādījumu neievērošana var izraisīt aizdegšanos un būt par cēloni elektriskajam triecienam vai nopietnam savainojumam.

## Pielietojums

Instrumenti ir paredzēti koka un pildvielai, kā arī lakotu virsmu sausai slīpēšanai un pulēšanai. Tas ir īpaši piemērots profilu un stūru apstrādei, kā arī darbam grūti pieejamās vietās.

## Attēlotās sastāvdaļas

Attēloto sastāvdaļu numerācija atbilst numuriem elektroinstrumenta attēlā, kas sniegts ilustratīvajā lappusē.

- 1 Akumulatora uzlādes pakāpes indikators / Pārslodzes indikators
- 2 Ieslēdzējs
- 3 Akumulators \*
- 4 Akumulatora fiksatora taustiņš \*
- 5 Slīplokсне\*
- 6 Slīpēšanas pamatne
- 7 Rokturis (ar izolētu noturvirsmu)
- 8 Putekļu uzsūkšanas kanāla iscaurule
- 9 Putekļu uzsūkšanas kanāla aizdare
- 10 Uzsūkšanas adapters \*
- 11 Uzsūkšanas šļūtene \*

\*Šeit attēlotie vai aprakstītie piederumi neietilpst standarta piegādes komplektā. Pilns pārskats par izstrādājuma piederumiem ir sniegts mūsu piederumu katalogā.

## Tehniskie parametri

Akumulatora multislīpmašīna	EasySander 12	
Izstrādājuma numurs	3 603 J76 9..	
Nominālais spriegums	V=	10,8–12
Griešanās ātrums brīvgaitā	min. <sup>-1</sup>	11 000
Svārstību biežums brīvgaitā	min. <sup>-1</sup>	22 000
Slīplokšnes laukums	cm <sup>2</sup>	104
Svārstību diametrs	mm	1,2
Svars atbilstoši EPTA-Procedure 01:2014	kg	0,70

\* Samazināta jauda pie temperatūras < 0 °C

Akumulatora multislipmašīna	EasySander 12	
Pieļaujamā apkārtējā gaisa temperatūra		
– uzlādes laikā	°C	0 ... +45
– darbības laikā* un uzglabāšanas laikā	°C	-20 ... +50
Ieteicamie akumulatori	PBA 10,8V...	PBA 12V...
Ieteicamā uzlādes ierīce	AL 11.. CV	

\* Samazināta jauda pie temperatūras < 0 °C

## Informācija par troksni un vibrāciju

Trokšņa parametru vērtības ir noteiktas atbilstoši EN 60745-2-4.

Instrumenta radītā trokšņa spiediena pēc raksturlieknes A izsvērtā tipiskā vērtība nepārsniedz 70 dB(A). Izkliede K = 3 dB.

Trokšņa līmenis darba laikā var pārsniegt 80 dB(A).

### Nēsājiet ausu aizsargus!

Kopējā vibrācijas paātrinājuma vērtība  $a_{\text{h}}$  (vektoru summa trijos virzienos) un izkliede K ir noteikta atbilstoši standartam EN 60745-2-4:

$$a_{\text{h}} = 5,5 \text{ m/s}^2, K = 1,5 \text{ m/s}^2.$$

Šajā pamācībā norādītais vibrācijas līmenis ir izmērīts atbilstoši standartā EN 60745 noteiktajai procedūrai un var tikt lietots elektroinstrumentu savstarpējai salīdzināšanai. To var izmantot arī vibrācijas radītās papildu slodzes iepriekšējai novērtēšanai.

Šeit norādītais vibrācijas līmenis ir attiecināms uz elektroinstrumenta galvenajiem pielietojuma veidiem. Ja elektroinstrumentu tomēr tiek izmantots citiem pielietojuma veidiem, kopā ar citādiem piederumiem vai kopā ar atšķirīgiem darbinstrumentiem, kā arī tad, ja tas nav pietiekošā apjomā apkalpots, instrumenta radītais vibrācijas līmenis var atšķirties no šeit norādītās vērtības. Tas var būtiski palielināt vibrācijas radīto papildu slodzi zināmam darba laika posmam.

Lai precīzi izvērtētu vibrācijas radīto papildu slodzi zināmam darba laika posmam, jāņem vērā arī laiks, kad elektroinstrumenti ir izslēgti vai arī darbojas, taču faktiski netiek izmantots paredzētā darba veikšanai. Tas var būtiski samazināt vibrācijas radīto papildu slodzi zināmam darba laika posmam. Veiciet papildu pasākumus, lai pasargātu strādājošo personu no vibrācijas kaitīgās iedarbības, piemēram, savlaicīgi veiciet elektroinstrumenta un darbinstrumentu apkalpošanu, novērsiet roku atdzišanu un pareizi plānojiet darbu.

## Montāža

► **Pirms jebkura darba ar elektroinstrumentu (piemēram, pirms apkalpošanas, darbinstrumenta nomaiņas utt.), kā arī pirms transportēšanas vai uzglabāšanas izņemiet no tā akumulatoru.** Nejausa ieslēdzēja nospiešana var izraisīt savainojumu.

## Akumulatora uzlādes ierīce (attēls A)

► **Lietojiet tikai piederumu lappusē norādītās uzlādes ierīces.** Vienīgi šīs uzlādes ierīces ir piemērotas jūsu elektroinstrumentā izmantojamā litija-jonu akumulatora uzlādei.

**Piezīme.** Akumulators tiek piegādāts daļēji uzlādētā stāvoklī. Lai izstrādājums spētu darboties ar pilnu jaudu, pirms pirmās lietošanas pilnīgi uzlādējiet akumulatoru, pievienojot to uzlādes ierīci.

Litija-jonu akumulatoru var uzlādēt jebkurā laikā, nebaudoties samazināt tā kalpošanas laiku. Akumulatoram nekaitē arī pārtraukums uzlādes procesā.

Litija-jonu akumulatorā ir pielietota elektroniskā elementu aizsardzība („Electronic Cell Protection [ECP]”), kas to pasargā no dziļās izlādes. Ja akumulators ir izlādējies, īpaša aizsardzības sistēma izslēdz elektroinstrumentu; šādā gadījumā darbinstruments pārtrauc kustēties.

► **Ja elektroinstrumenti ir automātiski izslēdzies, nemēģiniet to no jauna ieslēgt, nospiežot ieslēdzēju.** Šādas rīcības dēļ var tikt bojāts akumulators.

**Piezīme.** Ja elektroinstrumenti automātiski izslēdzas izlādēta vai pārkaršuša akumulatora dēļ, izslēdziet elektroinstrumentu ar ieslēdzēja 2 palīdzību. Pirms elektroinstrumenta ieslēgšanas uzlādējiet akumulatoru vai ļaujiet tam atdzist. Pretējā gadījumā akumulators var tikt bojāts.

Lai izņemu akumulatoru 3, nospiediet fiksējošos taustiņus 4 un izvelciet akumulatoru no elektroinstrumenta. **Nelietojiet šim nolūkam pārāk lielu spēku.**

Ievērojiet norādījumus par atbrīvošanu no nolietotajiem izstrādājumiem.

## Putekļu un skaidu uzsūkšana

► Dažu materiālu, piemēram, svinu saturošu krāsu, dažu koksnes šķirņu, minerālu un metālu putekļi var būt kaitīgi veselībai. Pieskaršanās šādiem putekļiem vai to ieelpošana var izraisīt alerģiskas reakcijas vai elpošanas ceļu slimšanu elektroinstrumenta lietotājam vai darba vietai tuvumā esošajām personām.

Atsevišķu materiālu putekļi, piemēram, putekļi, kas rodas, zāģējot ozolu vai dižskābarža koksni, var izraisīt vēzi, īpaši tad, ja koksne iepriekš ir tikusi ķīmiski apstrādāta (ar hromātu vai koksnes aizsardzības līdzekļiem). Azbestu saturošus materiālus drīkst apstrādāt vienīgi personas ar īpašām profesionālām iemaņām.

- Pielietojiet apstrādājamajam materiālam vispiemērotāko putekļu uzsūkšanas metodi.
- Darba vietai jābūt labi ventilējama.
- Darba laikā ieteicams izmantot masku elpošanas ceļu aizsardzībai ar filtrēšanas klasi P2.

Ievērojiet jūsu valstī spēkā esošos priekšrakstus, kas attiecas uz apstrādājamo materiālu.

► **Nepieļaujiet putekļu uzkrāšanos darba vietā.** Putekļi var viegli aizdegties.

## Putekļu uzsūkšana ar ārējā putekļsūcēja palīdzību (attēli B – C)

Ja darba laikā netiek pielietota putekļu uzsūkšana, nosedziet putekļu uzsūkšanas kanāla izvadverci 8 ar aizdari 9.

Pielietojot putekļu uzsūkšanu, noņemiet putekļu uzsūkšanas kanāla aizdari **9**. Tad pievienojiet uzsūkšanas adapteru **10** putekļu uzsūkšanas kanāla izvadatverei **8**. Uzsūkšanas adapteram **10** var pievienot uzsūkšanas šļūteni ar diametru 19 mm. Pārskats par elektroinstrumenta pievienošanu dažāda tipa putekļsūcējiem ir sniegts šīs lietošanas pamācības beigās.

Putekļsūcējam jābūt piemērotam apstrādājamā materiāla putekļu uzsūkšanai.

Veselībai īpaši kaitīgu, kancerogēnu vai sausu putekļu uzsūkšanai lietojiet speciālus putekļsūcējus.

## Sliploksnes nomaīņa (attēls D)

Pirms jaunas sliploksnes iestiprināšanas notīriet netīrumus un putekļus no sliplēšanas pamatnes **6**, piemēram, ar otu.

Lai nodrošinātu optimālu putekļu uzsūkšanu, sekojiet, lai putekļu aizvadišanas atvērums sliploksnē sakristu ar urbumiem sliplēšanas pamatnē.

Sliplēšanas pamatne **6** ir pārklāta ar mikroaķu materiālu, kas ļauj uz tās ātri un vienkārši nostiprināt sliploksnes ar mikroaķu pārklājumu.

Ar vieglu sitienu attīriet sliplēšanas pamatnes **6** pārklājumu no putekļiem pirms sliploksnes **5** iestiprināšanas, šādi panākot optimālu satveri.

Elektroinstrumentis ir apgādāts ar 2 sliploksnēm, kuras atkarībā no nolietojšanās pakāpes var nomainīt arī atsevišķi.

► **Izmantojiet elektroinstrumentu tikai tad, ja uz tā ir nostiprinātas abas sliploksnes.**

► **Lietojiet tikai sliploksnes ar vienādu graudainību.**

Novietojiet sliploksni **5** ar vienu tās pusi uz sliplēšanas pamatnes **6** un stingri piespiediet, panākot, lai sliploksne cieši piegultu pamatnei.

Lai noņemtu sliploksni **5**, satveriet to aiz viena stūra ar atraujiet no sliplēšanas pamatnes **6**.

Kopā ar elektroinstrumentu ir izmantojamas firmas Bosch deltas veida slipmašīnām paredzētās sliploksnes.

Citi sliplēšanas darbinstrumenti, piemēram, ar pārklājumu no neaustā materiāla vai pulēšanas filca, ir iestiprināmi līdzīgi, kā sliplēšanas pamatne.

## Sliploksņu izvēle

Lietotājiem ir iespējams izvēlēties dažādu šķirņu sliploksnes, atkarībā no apstrādājamā materiāla un vēlamā virsmas apstrādes ātruma.

		Graudainība	
Dažādu materiālu, piemēram, koka, krāsas, pildvielu, laku, cietā un mīksta koka, kā arī skaidu plākšņu un metāla apstrādei			<b>40 – 180</b>
Priekšsliplēšanai, piemēram, raupju, neēvelētu siju un dēļu apstrādei	rupja		40
Plakanu virsmu sliplēšanai un nelielu nelīdzenumu nogludināšanai	vidēja		80, 120
Cietas koksnes galīgajai apdarei un smalksliplēšanai	smalka		180

Veiciet virsmu gala apstrādi vai pulēšanu, lietojot neaustu materiālu vai pulēšanas filcu, īpaši tad, ja tiek apstrādāts metāls vai akmens.

Atkarībā no vēlamās virsmas kvalitātes var izvēlēties darbinstrumentus ar dažādu šķirņu neaustā materiāla vai pulēšanas filca pārklājumu.

## Sliplēšanas pamatnes nomaīņa

Kopā ar elektroinstrumentu piegādātā sliplēšanas pamatne **6** sastāv no divām daļām: pamatplāksnes un noņemamas priekšējās plāksnes. Priekšējā plāksne ir apgādāta ar mikroaķu materiāla pārklājumu un ir noņemama. Lai noņemtu priekšējo plāksni, satveriet to aiz smailēs un pavelciet.

## Lietošana

### Uzsākot lietošanu

#### Ieslēgšana un izslēgšana

Lai **ieslēgtu** elektroinstrumentu, pabīdiet ieslēdzēju **2** uz priekšu, pārvietojot to stāvoklī „I”.

Lai **izslēgtu** elektroinstrumentu, pavelciet ieslēdzēju **2** atpakaļ, pārvietojot to stāvoklī „0”.

Lai taupītu enerģiju, ieslēdziet elektroinstrumentu tikai tad, kad tas tiek lietots.

#### Akumulatora uzlādes pakāpes indikators / Pārslodzes indikators

Ja elektroinstrumentis ir ieslēgts, akumulatora uzlādes pakāpes indikators / pārslodzes indikators **1** rāda akumulatora uzlādes pakāpi un signalizē par pārslodzes stāvokli.

Mirdzdiode	Akumulatora ietilpība
Pastāvīgi deg zaļā krāsā	≥ 30%
Pastāvīgi deg sarkanā krāsā	< 30%

Instrumentam darbojoties ar paaugstinātu slodzi, akumulatora uzlādes pakāpes indikators / pārslodzes indikators **1** mirgo zaļā krāsā. Tas rāda, ka elektroinstrumentis darbojas ar lielu svārstību biežumu un palielinātu materiāla noslipēšanas ātrumu.

Pareizi lietojot elektroinstrumentu, tas nevar tikt pārslodgots. Pie stiprākas pārslodzes akumulatora uzlādes pakāpes indikators / pārslodzes indikators **1** līdz 2 sekundēm ilgi deg sarkanā krāsā. Ilgākas pārslodzes gadījumā dzinējs vienas sekundes laikā pakāpeniski apstājas, un akumulatora uzlādes pakāpes indikators / pārslodzes indikators **1** aptuveni 5 sekundes ilgi mirgo sarkanā krāsā.

Ja tiek pārsniegta pieļaujamā akumulatora temperatūra 70 °C elektroniskais mezgls nekavējoties izslēdz elektroinstrumentu līdz brīdim, kad temperatūra pazeminās, atgriežoties darba temperatūras optimālā vērtību robežās. Šādā gadījumā akumulatora uzlādes pakāpes indikators / pārslodzes indikators **1** aptuveni 5 sekundes ilgi mirgo sarkanā krāsā.

**Piezīme.** Ja elektroinstrumentis automātiski izslēdzas izlādēta vai pārkarsuša akumulatora dēļ, izslēdziet elektroinstrumentu ar ieslēdzēja **2** palīdzību. Pirms elektroinstrumenta ieslēgšanas uzlādējiet akumulatoru vai ļaujiet tam atdzist. Pretējā gadījumā akumulators var tikt bojāts.

## Aizsardzība pret dziļo izlādi

Elektroniskā aizsardzības sistēma „Electronic Cell Protection (ECP)” aizsargā litija-jonu akumulatoru pret dziļo izlādi. Ja akumulators ir izlādējies, aizsardzības sistēma izslēdz elektroinstrumentu. Šādā gadījumā darbinstruments pārtrauc kustēties, un akumulatora uzlādes pakāpes indikators/pārslodzes indikators **1** aptuveni 5 sekundes ilgi mirgo sarkanā krāsā.

## Norādījumi darbam

► **Pirms elektroinstrumenta novietošanas nogaidiet, līdz apstājas tā kustīgās daļas.**

Slipēšanas ražība ir atkarīga galvenokārt no slīplokšnes pareizas izvēles.

Vienīgi nevainojamas kvalitātes slīplokšņu lietošana spēj nodrošināt augstu slipēšanas ražību, vienlaikus saudzējot elektroinstrumentu.

Lai palielinātu slīplokšņu kalpošanas laiku, ieturiet mērenu, pastāvīgu spiedienu uz apstrādājamo virsmu.

Lai precīzi noslīpētu stūrus, malas un virsmu grūti pieejamās vietās, apstrādei iespējams izmantot tikai slipēšanas pamatnes stūri vai malu.

Neizmantojiet citu materiālu apstrādei slīplokšni, kas lietota metāla slipēšanai.

Lietojiet vienīgi oriģinālos slipēšanas piederumus, kas ražoti firmā Bosch.

## Apkalpošana un apkope

### Apkalpošana un tīrīšana

- **Pirms jebkura darba ar elektroinstrumentu (piemēram, pirms apkalpošanas, darbinstrumenta nomaiņas utt.), kā arī pirms transportēšanas vai uzglabāšanas izņemiet no tā akumulatoru.** Nejausa ieslēdzēja nospiešana var izraisīt savainojumu.
- **Lai nodrošinātu ilgstošu un nevainojamu elektroinstrumenta darbību, uzturiet tīru tā korpusu un ventilācijas atveres.**

Ja akumulators ir nolietojies, nogādājiet to firmas Bosch pilnvarotā elektroinstrumentu remonta darbnīcā.

### Klientu konsultāciju dienests un konsultācijas par lietošanu

Klientu konsultāciju dienesta darbinieki atbildēs uz Jūsu jautājumiem par izstrādājuma remontu un apkalpošanu, kā arī par rezerves daļu iegādi. Izklājuma zīmējumus un informāciju par rezerves daļām var atrast arī interneta vietnē:

**www.bosch-pt.com**

Bosch klientu konsultāciju grupa centīsies Jums palīdzēt vislabākajā veidā, sniedzot atbildes uz jautājumiem par mūsu izstrādājumiem un to piederumiem.

Pieprasot konsultācijas un pasūtot rezerves daļas, noteikti paziņojiet 10 zīmju izstrādājuma numuru, kas norādīts uz izstrādājuma marķējuma plāksnītes.

## Latvijas Republika

Robert Bosch SIA  
Bosch elektroinstrumentu servisa centrs  
Mūkusalas ielā 97  
LV-1004 Rīga  
Tālr.: 67146262  
Telefakss: 67146263  
E-pasts: service-pt@lv.bosch.com

## Transportēšana

Uz izstrādājumam pievienotajiem litija-jonu akumulatoriem attiecas noteikumi par bīstamo kravu pārvadāšanu. Lietotājs var transportēt akumulatorus ielu transporta plūsmā bez papildu nosacījumiem.

Pārsūtiet tos ar trešo personu starpniecību (piemēram, ar gaisa transporta vai citu transporta aģentūru starpniecību), jāievēro īpaši sūtījuma iesaiņošanas un marķēšanas noteikumi. Tāpēc sūtījumu sagatavošanas laikā jāpieaicina kravu pārvadāšanas speciālists.

Pārsūtiet akumulatoru tikai tad, ja tā korpus nav bojāts. Aizlīmējiet vaļējos akumulatora kontaktus un iesaiņojiet akumulatoru tā, lai tas iesaiņojumā nepārvietotos.

Lūdzam ievērot arī ar akumulatoru pārsūtīšanu saistītos nacionālos noteikumus, ja tādi pastāv.

## Atbrīvošanās no nolietotajiem izstrādājumiem



Nolietotie elektroinstrumenti, akumulatori, piederumi un iesaiņojuma materiāli jāpakļauj atsevišķai pārstrādei apkārtējai videi nekaitīgā veidā.

Neizmetiet nolietotos elektroinstrumentus, akumulatorus un baterijas sadzīves atkritumu tvertnē!

### Tikai ES valstīm



Atbilstoši Eiropas Savienības direktīvai 2012/19/ES par nolietotajām elektriskajām un elektroniskajām ierīcēm, lietošanai nederīgajiem elektroinstrumentiem, kā arī, atbilstoši direktīvai 2006/66/EK, bojātās vai nolietotie akumulatori un baterijas jāsavāc atsevišķi un jānogādā atsevišķai pārstrādei apkārtējai videi nekaitīgā veidā.

### Akumulatori un baterijas



#### Litija-jonu akumulatori

Lūdzam ievērot sadaļā „Transportēšana” (lappuse 150) sniegtos norādījumus.

Tiesības uz izmaiņām tiek saglabātas.

# Lietuviškai

## Saugos nuorodos

### Bendrosios darbo su elektriniais įrankiais saugos nuorodos

**⚠ ĮSPĖJIMAS** Perskaitykite visas šias saugos nuorodas ir reikalavimus. Jei nepaisysite žemiau pateiktų saugos nuorodų ir reikalavimų, gali trenkti elektros smūgis, kilti gaisras ir galite sunkiai susižaloti arba sužaloti kitus asmenis.

**Išsaugokite šias saugos nuorodas ir reikalavimus, kad ir ateityje galėtumėte jais pasinaudoti.**

Toliau pateiktame tekste vartojama sąvoka „Elektrinis įrankis“ apibūdina įrankius, maitinamus iš elektros tinklo (su maitinimo laidu), ir akumuliatorinius įrankius (be maitinimo laido).

### Darbo vietos saugumas

- ▶ **Darbo vieta turi būti švari ir gerai apšviesta.** Netvarkinga arba blogai apšviesta darbo vieta gali tapti nelaimingų atsitikimų priežastimi.
- ▶ **Nedirbkite su elektriniu įrankiu aplinkoje, kurioje yra degių skysčių, dujų ar dulkių.** Elektriniai įrankiai gali kibirkščiuoti, o nuo kibirkščių dulksė arba susikaupę garai gali užsidegti.
- ▶ **Dirbdami su elektriniu įrankiu neleiskite šalia būti žiūrovams, vaikams ir lankytojams.** Nukreipę dėmesį į kitus asmenis galite nebesuvaldyti prietaiso.

### Elektrosauga

- ▶ **Elektrinio įrankio maitinimo laido kištukas turi atitikti tinklo kištukinio lizdo tipą.** Kištuko jokiū būdu negalima modifikuoti. Nenaudokite kištuko adapterių su įžemintais elektriniais įrankiais. Originalūs kištukai, tiksliai tinkantys elektros tinklo kištukiniam lizdui, sumažina elektros smūgio pavojų.
- ▶ **Saugokitės, kad neprisilietumėte prie įžemintų paviršių, pvz., vamzdžių, šildytuvų, viryklių ar šaldytuvų.** Kai jūsų kūnas yra įžemintas, padidėja elektros smūgio rizika.
- ▶ **Saugokite elektrinį įrankį nuo lietaus ir drėgmės.** Jei į elektrinį įrankį patenka vandens, padidėja elektros smūgio rizika.
- ▶ **Nenaudokite maitinimo laido ne pagal paskirtį, t. y. ne-neškite elektrinio įrankio paėmę už laido, nekabinkite ant laido, netraukite už jo, jei norite iš kištukinio lizdo ištraukti kištuką.** Laidą patieskite taip, kad jo neveiktų karštis, jis neišsitemptų alyva ir jo nepažeistų aštrios detalės ar judančios prietaiso dalys. Pažeisti arba susipynę laidai gali tapti elektros smūgio priežastimi.
- ▶ **Jei su elektriniu įrankiu dirbate lauke, naudokite tik tokius ilginamuosius laidus, kurie tinka ir lauko darbams.** Naudojant lauko darbams pritaikytus ilginamuosius laidus, sumažėja elektros smūgio pavojus.

- ▶ **Jei su elektriniu įrankiu neišvengiamai reikia dirbti drėgnoje aplinkoje, naudokite nuotėkio srovės saugiklį.** Dirbant su nuotėkio srovės saugikliu sumažėja elektros smūgio pavojus.

### Žmonių sauga

- ▶ **Būkite atidūs, sutelkite dėmesį į tai, ką jūs darote ir, dirbdami su elektriniu įrankiu, vadovaukitės sveiku protu. Nedirbkite su elektriniu įrankiu, jei esate pavargę arba vartojote narkotikų, alkoholio ar medikamentų.** Akimirksnio neatidumas dirbant su elektriniu įrankiu gali tapti sunkių sužalojimų priežastimi.
- ▶ **Visada dirbkite su asmens apsaugos priemonėmis ir apsauginiais akiniais.** Naudojant asmens apsaugos priemones, pvz., respiratorių ar apsauginę kaukę, neslystantčius batus, apsauginį šalną, klausos apsaugos priemones ir kt., rekomenduojamas atitinkamai pagal naudojamą elektrinį įrankį, sumažėja rizika susižeisti.
- ▶ **Saugokitės, kad elektrinio įrankio neįjungtumėte atsitiktinai. Prieš prijungdami elektrinį įrankį prie elektros tinklo ir/arba akumuliatoriaus, prieš pakeldami ar nešdami įsitikinkite, kad jis yra išjungtas.** Jeigu nešdami elektrinį įrankį pirštą laikysite ant jungiklio arba prietaisą įjungsite į elektros tinklą, kai jungiklis yra įjungtas, gali įvykti nelaimingas atsitikimas.
- ▶ **Prieš įjungdami elektrinį įrankį pašalinkite reguliavimo įrankius arba veržlinius raktus.** Prietaiso besisukančioje dalyje esantis įrankis ar raktas gali sužaloti.
- ▶ **Stenkitės, kad kūnas visada būtų normalioje padėtyje. Dirbdami stovėkite saugiai ir visada išlaikykite pusiausvyrą.** Tvirtai stovėdami ir gerai išlaikydami pusiausvyrą galėsite geriau kontroliuoti elektrinį įrankį netikėtose situacijose.
- ▶ **Dėvėkite tinkamą aprangą. Nedėvėkite plačių drabužių ir papuošalų. Saugokite plaukus, drabužius ir pirštines nuo besisukančių elektrinio įrankio dalių.** Laisvus drabužius, papuošalus bei ilgus plaukus gali įtraukti besisukančios dalys.
- ▶ **Jei yra numatyta galimybė prijungti dulkių nusiurbimo ar surinkimo įrenginius, visada įsitikinkite, ar jie yra prijungti ir ar tinkamai naudojami.** Naudojant dulkių nusiurbimo įrenginius sumažėja kenksmingas dulkių poveikis.

### Rūpestinga elektrinių įrankių priežiūra ir naudojimas

- ▶ **Neperkraukite prietaiso. Naudokite jūsų darbiui tinkamą elektrinį įrankį.** Su tinkamu elektriniu įrankiu jūs dirbsite geriau ir saugiau, jei neviršysite nurodyto galingumo.
- ▶ **Nenaudokite elektrinio įrankio su sugedusiu jungikliu.** Elektrinis įrankis, kurio nebegalima įjungti ar išjungti, yra pavojingas ir jį reikia remontuoti.
- ▶ **Prieš reguliuodami prietaisą, keisdami darbo įrankius ar prieš valydami prietaisą, iš elektros tinklo lizdo ištraukite kištuką ir/arba išimkite akumuliatorių.** Ši atsargumo priemonė apsaugos jus nuo netikėto elektrinio įrankio įsijungimo.

- ▶ **Nenaudojamą elektrinį įrankį sandėliuokite vaikams ir nemokantiems juo naudotis asmenims neprieinamoje vietoje.** Elektriniai įrankiai yra pavojingi, kai juos naudoja nepatyrę asmenys.
- ▶ **Rūpestingai prižiūrėkite elektrinį įrankį. Patikrinkite, ar besisukančios prietaiso dalys tinkamai veikia ir niekur nestringa, ar nėra sulūžusių ar pažeistų dalių, kuriuos trinkdytų elektrinio įrankio veikimą. Prieš vėl naudojant prietaisą, pažeistos prietaiso dalys turi būti sutaisytos.** Daugelio nelaimingų atsitikimų priežastis yra blogai prižiūrimi elektriniai įrankiai.
- ▶ **Pjovimo įrankiai turi būti aštrūs ir švarūs.** Rūpestingai prižiūrėti pjovimo įrankiai su aštriomis pjaujamosiomis briaunomis mažiau stringa ir juos yra lengviau valdyti.
- ▶ **Elektrinį įrankį, papildomą įrangą, darbo įrankius ir t. t. naudokite taip, kaip nurodyta šioje instrukcijoje, ir atsižvelkite į darbo sąlygas ir atliekamą darbą.** Naudojant elektrinius įrankius ne pagal paskirtį, gali susidaryti pavojingos situacijos.

### Rūpestinga akumuliatorių įrankių priežiūra ir naudojimas

- ▶ **Akumuliatoriui įkrauti naudokite tik tuos įkroviklius, kuriuos rekomenduoja gamintojas.** Naudojant kitokio tipo akumuliatoriams skirtą įkroviklį, iškyla gaisro pavojus.
- ▶ **Su elektriniu įrankiu galima naudoti tik jam skirtą akumuliatorių.** Naudojant kitokius akumuliatorius iškyla susižalojimo ir gaisro pavojus.
- ▶ **Nelaikykite savarželių, monetų, raktų, vinių, varžtų ar kitokių metalinių daiktų arti ištraukto iš prietaiso akumuliatoriaus kontaktų.** Užtrumpinus akumuliatoriaus kontaktus galima nusideginti ar sukelti gaisrą.
- ▶ **Netinkamai naudojant akumuliatorių, iš jo gali iškėti skystis. Venkite kontakto su šiuo skystičiu. Jei skystičio pateko ant odos, nuplaukite jį vandeniu, jei pateko į akis – nedelsdami kreipkitės į gydytoją.** Akumuliatoriaus skystis gali sudirginti ar nudeginti odą.

### Aptarnavimas

- ▶ **Elektrinį įrankį turi remontuoti tik kvalifikuoti specialistai ir naudoti tik originalias atsargines dalis.** Taip galima garantuoti, jog elektrinis įrankis išliks saugus naudoti.

### Saugos nuorodos dirbantiems su šlifuoalais

- ▶ **Prietaisą leidžiama naudoti tik šlifavimui sausuju būdu.** Į prietaisą patekęs vanduo padidina elektros smūgio riziką.
- ▶ **Dėmesio, gaisro pavojus! Venkite šlifuojamos medžiagos ir prietaiso įkaitimo, prieš darydami pertrauką, ištuštinkite dulkių surinkimo konteinerį.** Šlifavimo dulksės, esančios dulkių surinkimo maišelyje, mikrofilto sistemoje, popieriniame maišelyje (arba filtro maišelyje, pvz., dulkių siurblyje) esant tam tikroms sąlygoms, pavyzdžiui, metalo šlifavimo metu lekiant kibirkštims, gali savaime užsiliepsnoti. Tai gali būti ypač pavojinga tuo atveju, kai dulksės yra susimaišiusios su laku, poliuretano dalelėmis arba kitomis cheminėmis medžiagomis, o taip pat, kuomet nušifuota medžiagos masė yra įkaitusi.

- ▶ **Įtvirtinkite ruošinį.** Tvirtinimo įranga arba spaustuvas įtvirtintas ruošinys yra užfiksuojamas žymiai patikimiau nei laikant ruošinį ranka.

- ▶ **Neardykite akumuliatoriaus.** Galimas trumpojo sujungimo pavojus.



**Saugokite akumuliatorių nuo karščio, pvz., taip pat ir nuo ilgo saulės spindulių poveikio, ugnies, vandens ir drėgmės.** Iškyla sprogimo pavojus.

- ▶ **Pažeidus akumuliatorių ar netinkamai jį naudojant, gali išsiveržti garai. Išvėdinkite patalpą, o jei atsirado negalavimų, kreipkitės į gydytoją.** Šie garai gali sudirginti kvėpavimo takus.
- ▶ **Akumuliatorių naudokite tik su jūsų Bosch gaminiu.** Tik taip apsaugosite akumuliatorių nuo pavojingos perkrovos.
- ▶ **Aštrūs daiktai, pvz., viny ar atsuktuvai, arba išorinė jėga gali pažeisti akumuliatorių.** Dėl to gali įvykti vidinis trumpasis jungimas ir akumuliatorius gali sudegti, pradėti rūkti, sprogti ar perkaisti.

## Gaminio ir techninių duomenų aprašas



**Perskaitykite visas šias saugos nuorodas ir reikalavimus.** Jei nepaisysite žemiau pateiktų saugos nuorodų ir reikalavimų, gali trenkti elektros smūgis, kilti gaisras ir galite sunkiai susižaloti arba sužaloti kitus asmenis.

### Elektrinio įrankio paskirtis

Šis prietaisas skirtas medienos ruošiniams, plastmasei, glaistui ir lakuotiems paviršiams sausuju būdu šlifuoti bei poliruoti. Jis ypač tinka profiliuotiems ruošiniams, kampams bei sunkiai prieinamoms vietoms apdirbti.

### Pavaizduoti prietaiso elementai

Numeriais pažymėtus elektrinio įrankio elementus rasite šios instrukcijos puslapiuose pateiktuose paveikslėliuose.

- 1 Akumuliatoriaus įkrovos indikatorius/perkrovos indikatorius
- 2 Įjungimo-išjungimo jungiklis
- 3 Akumuliatorius\*
- 4 Akumuliatoriaus atblokovimo klavišas\*
- 5 Šlifavimo popieriaus lapelis\*
- 6 Šlifavimo plokštė
- 7 Rankena (izoliuotas rankenos paviršius)
- 8 Dulkių išmetimo atvamzdis
- 9 Nuo dulkių saugantis dangtelis
- 10 Nusiurbimo adapteris\*
- 11 Nusiurbimo žarna\*

**\*Pavaizduoti ar aprašyti priedai į tiekiamą standartinį komplektą neįeina. Visą papildomą įrangą rasite mūsų papildomos įrangos programoje.**



## Techniniai duomenys

Akumulatorinis universalusis šlifuoכלis		EasySander 12
Gaminio numeris		3 603 J76 9..
Nominalioji ątampa	V=	10,8 – 12
Tuščiosios eigos sūkių skaičius	min <sup>-1</sup>	11000
Tuščiosios eigos švytavimo judesių skaičius	min <sup>-1</sup>	22000
Šlifuojamo paviršiaus plotas	cm <sup>2</sup>	104
Švytavimo trajektorijos spindulys	mm	1,2
Svoris pagal „EPTA-Procedure 01:2014“	kg	0,70
Leidžiamoji aplinkos temperatūra		
– įkraunant	°C	0 ... +45
– įrankiui veikiant* ir jį sandėliuojant	°C	–20 ... +50
Rekomenduojami akumulatoriai		PBA 10,8V... PBA 12V...
Rekomenduojami krovikliai		AL 11.. CV

\* ribota galia, esant temperatūrai < 0 °C

## Informacija apie triukšmą ir vibraciją

Triukšmo emisijos vertės nustatytos pagal EN 60745-2-4.

Prietaiso triukšmo lygis, išmatuotas pagal A skalę, tipiniu atveju yra mažesnis nei 70 dB(A). Paklaida K = 3 dB.

Dirbant triukšmo lygis gali viršyti 80 dB(A).

### Reikia naudoti klausos apsaugos priemones!

Vibracijos bendroji vertė  $a_h$  (trijų krypčių atstojamasis vektorius) ir paklaida K nustatytos pagal EN 60745-2-4:

$$a_h = 5,5 \text{ m/s}^2, K = 1,5 \text{ m/s}^2.$$

Šioje instrukcijoje pateiktas vibracijos lygis buvo išmatuotas pagal EN 60745 normoje standartizuotą matavimo metodą, ir jį galima naudoti elektriniams įrankiams palyginti. Jis skirtas vibracijos poveikiui laikinai įvertinti.

Nurodytas vibracijos lygis atspindi pagrindinius elektrinio įrankio naudojimo atvejus. Tačiau jeigu elektrinis įrankis naudojamas kitokiai paskirčiai, su kitokia papildoma įranga arba jeigu jis nepakankamai techniškai prižiūrimas, vibracijos lygis gali kisti. Tokiu atveju vibracijos poveikis per visą darbo laikotarpį gali žymiai padidėti.

Norint tiksliai įvertinti vibracijos poveikį per tam tikrą darbo laiką, reikia atsižvelgti ir į laiką, per kurį elektrinis įrankis buvo išjungtas arba, nors ir veikė, bet nebuvo naudojamas. Tai įvertinus, vibracijos poveikis per visą darbo laiką žymiai sumažės. Dirbančiamjam nuo vibracijos poveikio apsaugoti paskirkite papildomas apsaugos priemones, pvz.: elektrinių ir darbo įrankių techninę priežiūrą, rankų šildymą, darbo eigos organizavimą.

## Montavimas

► **Prieš atliekant bet kokius prietaiso priežiūros darbus (atliekant techninę priežiūrą ar keičiant įrankį ir t. t.), o taip pat transportuojant ir sandėliuojant prietaisą, būtina iš jo išimti akumulatorių.** Priešingu atveju galite susižeisti, netyčia nuspaudę jungimo-išjungimo jungiklį.

## Akumulatoriaus įkrovimas (žr. pav. A)

► **Naudokite tik priedų puslapyje nurodytus kroviklius.**

Tik šie krovikliai yra priderinti prie Jūsų elektriniame prietaise naudojamo ličio jonų akumulatoriaus.

**Nuoroda:** Akumulatorius pateikiamas iš dalies įkraitas. Kad akumulatoriaus veikty visa galia, prieš pirmąjį naudojimą akumulatorių kroviklyje visiškai įkraukite.

Ličio jonų akumulatorių galima įkrauti bet kada, eksploatavimo trukmė dėl to nesutrumpėja. Krovimo proceso nutraukimas akumulatoriui nekenkia.

Celių apsaugos sistema „Electronic Cell Protection (ECP)“ saugo ličio jonų akumulatorių nuo visiškos iškrovos. Kai akumulatorius išsikrauna, apsauginis išjungiklis išjungia elektrinį įrankį, ir darbo įrankis nebesisuka.

► **Jeigu elektrinis įrankis išsijungė automatiškai, nebandykite vėl spausiti jungimo-išjungimo jungiklio.** Taip galite sugadinti ličio jonų akumulatorių.

**Nuoroda:** jei elektrinis įrankis dėl išsikrovusio ar perkaitusio akumulatoriaus automatiškai išsijungia, elektrinį įrankį išjunkite jungimo-išjungimo jungikliu **2**. Prieš vėl įjungdami elektrinį įrankį, įkraukite akumulatorių arba palaukite, kol jis atvės. Priešingu atveju galite pažeisti akumulatorių.

Norėdami išimti akumulatorių **3**, suspauskite fiksatoriaus klavišus **4** ir, patraukę atgal, išimkite akumulatorių iš prietaiso.

**Nesistenkite ištraukti akumulatorių naudodami jėgą.**

Vadovaukitės pateiktomis nuorodomis dėl prietaiso ir akumulatoriaus šalinimo.

## Dulkių, pjūvenų ir drožlių nusiurbimas

► Medžiagų, kurių sudėtyje yra švino, kai kurių rūšių medienos, mineralų ir metalų dulkės gali būti kenksmingos sveikatai. Dirbančiamjam arba netoli esantiems asmenims nuo sąlyčio su dulkmėmis arba jų įkvėpimo gali kilti alerginės reakcijos, taip pat jie gali susirgti kvėpavimo takų ligomis. Kai kurios dulksės, pvz., ažuolo ir buko, yra vėžį sukeliančios, o ypač, kai mediena yra apdorota specialiomis medienos priežiūros priemonėmis (chromatu, medienos apsaugos priemonėmis). Medžiagas, kuriose yra asbesto, leidžiama apdoroti tik specialistams.

- Jei yra galimybė, naudokite apdirbamai medžiagai tinkančią dulkių nusiurbimo įrangą.
- Pasirūpinkite geru darbo vietos vėdinimu.
- Rekomenduojama dėvėti kvėpavimo takų apsauginę kaukę su P2 klasės filtru.

Laikykitės jūsų šalyje galiojančių apdorojamoms medžiagoms taikomų taisyklių.

► **Saugokite, kad darbo vietoje nesusikauptų dulkių.** Dulksės lengvai užsidėga.

## Išorinis dulkių nusiurbimas (žiūr. pav. B – C)

Jei šlifuojate nenaudodami dulkių nusiurbimo, uždenkite dulkių išmetimo angą **8** apsauginiu dangteliu **9**.

Kuomet naudojate dulkių nusiurbimą, nuimkite dangtelį **9**. Įstatykite nusiurbimo adapterį **10** dulkių išmetimo angą **8**. Prie nusiurbimo adapterio **10** galima prijungti nusiurbimo žarną, kurios skersmuo yra lygus 19 mm.

Apžvalga, kaip prijungti prie įvairių dulkių siurblių, rasite šios naudojimo instrukcijos pabaigoje.

Dulkių siurblys turi būti pritaikytas apdirbamo ruošinio pjuvenoms, drožlėms ir dulkiams nusiurbti.

Sveikatai ypač pavojingoms, vėžį sukeliančioms, sausoms dulkiams nusiurbti būtina naudoti specialų dulkių siurbį.

### Šlifavimo popieriaus keitimas (žr. pav. D)

Prieš uždėdami naują šlifavimo popieriaus lapelį nuo šlifavimo plokštės **6**, pašalinkite, pvz., teptuku, nešvarumus ir dulkes.

Norint, kad dulkių nusiurbimas vyktų optimaliai, skylės šlifavimo popieriaus skritulyje turi sutapti su šlifavimo plokštės kiaurymėmis.

Šlifavimo plokštė **6** turi kibų paviršių, prie kurio galima greitai ir paprastai pritvirtinti kibius šlifavimo popieriaus lapelius.

Nukratykite dulkes nuo šlifavimo plokštės **6** prieš uždėdami šlifavimo popieriaus lapelį **5**, tuomet lapelis prikibs tvirtčiau.

Prietaisas yra naudojamas su 2 šlifavimo popieriaus lapeliais, kuriuos galima keisti ir atskirai, priklausomai nuo jų susidėvėjimo laipsnio.

► **Prietaisą leidžiama naudoti tik tuomet, kai abu lapeliai yra pritvirtinti.**

► **Naudokite tik to paties rūpumo šlifavimo popieriaus lapelius.**

Šlifavimo lapelį **5** pridėkite lygiai prie vieno šlifavimo plokštės **6** krašto, tada šlifavimo lapelį uždėkite ant šlifavimo plokštės ir tvirtai jį prispauskite.

Norėdami nuimti šlifavimo popieriaus lapelį **5**, suėmę už kampelio atkelkite ir nuplėskite jį nuo šlifavimo plokštės **6**.

Galite naudoti ir Bosch trikampiame šlifuoekliui skirtus šlifavimo popieriaus lapelius.

Specialūs šlifavimo antgaliai, pvz., karšnio ar poliravimo veltnio antgaliai, yra tvirtinami prie šlifavimo plokštės tokiu pat būdu.

### Šlifavimo popieriaus pasirinkimas

Atsižvelgiant į šlifuojamos medžiagos rūšį ir norimą šlifavimo efektyvumą galima pasirinkti įvairių šlifavimo popierių:

	Grūdėtumas
Įvairioms medžiagoms, pvz., medienai, dažams, užpildams, lakui, kietajai ir minkštajai medienai bei medienos drožlių plokštėms ir metalui, apdoroti	40 – 180
Pirminiam šlifavimui, pvz., šiurkščių, grubus neobliuotų tąšų bei lentų	40
Lygioms plokštumoms šlifuoti ir nedideliams nelygumams išlyginti	80, 120
Baigiamajam ir glotniajam kietmedžio šlifavimui	180

Norėdami poliruoti metalą ir akmenį, naudokite karšinį ar poliravimo veltnį.

Veltinio rūšį pasirinkite pagal pageidaujamą paviršiaus apdirbimo kokybę.

### Šlifavimo plokštės keitimas

Kartu pateiktą šlifavimo plokštę **6** sudaro dvi dalys: bazinė plokštė ir keičiamoji priekinė plokštė. Priekinė plokštė yra su kibiuoju audiniu, ją galima pakeisti. Norėdami nuimti priekinę plokštę, suimkite ją už kamuščio ir nuplėskite.

### Naudojimas

#### Paruošimas naudoti

##### Įjungimas ir išjungimas

Norėdami **įjungti** prietaisą, pastumkite įjungimo-išjungimo jungiklį **2** pirmyn, į padėtį „I“.

Norėdami **išjungti** prietaisą, pastumkite įjungimo-išjungimo jungiklį **2** atgal, į padėtį „0“.

Kad tausotumėte energiją, elektrinį įrankį įjunkite tik tada, kai naudosite.

#### Akumulatoriaus įkrovos indikatorius / perkrovos indikatorius

Akumulatoriaus įkrovos indikatorius / perkrovos indikatorius **1**, esant įjungtam elektriniam įrankiui, rodo akumulatoriaus įkrovos būklę arba įspėja apie perkrovą.

Šviesos diodai	Talpa
Nuolat šviečia žalias indikatorius	≥ 30 %
Nuolat šviečia raudonas indikatorius	< 30 %

Dirbant didesne apkrova, akumulatoriaus įkrovos indikatorius / perkrovos indikatorius **1** mirksi žaliai. Tai rodo, kad elektrinis įrankis veikia didesniu švytavimų skaičiumi ir pasiekia didesnį šlifavimo našumą.

Jei elektrinis įrankis naudojamas pagal paskirtį, jis nebus veikiamas perkrovos. Esant per didelei apkrovai, akumulatoriaus įkrovos indikatorius / perkrovos indikatorius **1** apie 2 sekundes mirksi raudonai. Jei perkrova įrankį veikia ilgesnį laiką, variklis per sekundę palaipsniui sustoja, o akumulatoriaus įkrovos indikatorius / perkrovos indikatorius **1** apie 5 sekundes mirksi raudonai.

Viršijus leidžiamąją 70 °C akumulatoriaus temperatūrą, elektrinio įrankio elektronika iškart išsijungia ir vėl įsijungia tik tada, kai temperatūra vėl pasiekia optimalios veikimo temperatūros diapazoną. Akumulatoriaus įkrovos indikatorius / perkrovos indikatorius **1** apie 5 sekundes mirksi raudonai.

**Nuoroda:** jei elektrinis įrankis dėl išsikrovosio ar perkaitusio akumulatoriaus automatiškai išsijungia, elektrinį įrankį išjunkite įjungimo-išjungimo jungikliu **2**. Prieš vėl įjungdami elektrinį įrankį, įkraukite akumuliatorių arba palaukite, kol jis atvės. Priešingu atveju galite pažeisti akumuliatorių.

#### Apsauga nuo visiškos iškrovos

Ličio jonų akumulatoriausose esanti „Akumulatoriaus celių apsaugos sistema (ECP)“ saugo juos nuo visiškos iškrovos. Kai akumulatorius išsikrauna, apsauginis išjungiklis išjungia elektrinį įrankį: darbo įrankis nebejudą, o akumulatoriaus įkrovos indikatorius / perkrovos indikatorius **1** apie 5 sekundes mirksi raudonai.

## Darbo patarimai

- ▶ **Prieš padėdami prietaisą išjunkite jį ir palaukite, kol variklis visiškai sustos.**

Šlifavimo našumą daugiausia lemia šlifavimo popieriaus pasirinkimas.

Tik geras šlifavimo popierius garantuoja šlifavimo kokybę ir padeda tausoti prietaisą.

Stenkitės visuomet vienodai prispausti prietaisą, tuomet šlifavimo popieriu naudosite ilgiau.

Jei norite tiksliai nušlifuoti kampus ir sunkiai prieinamas, siauras vietas, galite naudoti tik šlifavimo plokštės viršūnę arba vieną kraštą.

Tuo pačiu šlifavimo popieriaus lakštu, kuriuo šlifavote metalą, nešlifaukite kitų medžiagų.

Naudokite tik originalius Bosch šlifavimo priedus bei įrangą.

## Priežiūra ir servisas

### Priežiūra ir valymas

- ▶ **Prieš atliekant bet kokius prietaiso priežiūros darbus (atliekant techninę priežiūrą ar keičiant įrankį ir t. t.), o taip pat transportuojant ir sandėliuojant prietaisą, būtina iš jo išimti akumuliatorių.** Priešingu atveju galite susižeisti, netyčia nuspaudę įjungimo-išjungimo jungiklį.

- ▶ **Reguliariai valykite elektrinį įrankį ir ventiliacines angas jo korpuse, tuomet galėsite dirbti kokybiškai ir saugiai.**

Jei akumuliatorius neveikia, prašome kreiptis į Bosch įgaliotą klientų aptarnavimo tarnybą.

### Klientų aptarnavimo skyrius ir naudotojų konsultavimo tarnyba

Klientų aptarnavimo skyriuje gausite atsakymus į klausimus, susijusius su jūsų gaminio remontu, technine priežiūra bei atsarginėmis dalimis. Detalius brėžinius ir informaciją apie atsargines dalis rasite čia:

**[www.bosch-pt.com](http://www.bosch-pt.com)**

Bosch naudotojų konsultavimo tarnybos specialistai mielai atsakys į klausimus apie mūsų gaminius ir papildomą įrangą.

leškant informacijos ir užsakant atsargines dalis prašome būtinai nurodyti dešimtženklį gaminio numerį, esantį firminėje lentelėje.

### Lietuva

Bosch įrankių servisas

Informacijos tarnyba: (037) 713350

Įrankių remontas: (037) 713352

Faksas: (037) 713354

El. paštas: [service-pt@lv.bosch.com](mailto:service-pt@lv.bosch.com)

## Transportavimas

Kartu pateikiamų ličio jonų akumuliatorių gabenimui taikomos pavojingų krovinių gabenimą reglamentuojančių įstatymų nuostatos. Naudotojui akumuliatorius gabenti keliais leidžiama be jokių apribojimų.

Jei siunčiant pasitelkiami tretieji asmenys (pvz., oro transportas, ekspedijavimo įmonė), būtina atsižvelgti į pakuotei ir ženklinimui taikomus ypatingus reikalavimus. Būtina, kad renigiant siuntą dalyvautų pavojingų krovinių gabenimo specialistas.

Siųskite tik tokius akumuliatorius, kurių nepažeistas korpusas. Aplinkuokite kontaktus ir supakuokite akumuliatorių taip, kad jis pakuotėje nejudėtų.

Taip pat laikykitės ir esamų papildomų nacionalinių taisyklių.

## Šalinimas



Elektriniai įrankiai, akumuliatoriai, papildoma įranga ir pakuotės turi būti ekologiškai utilizuojami.

Elektrinių įrankių, akumuliatorių bei baterijų nemeskite į buitinių atliekų konteinerius!

### Tik ES šalims:



Pagal Europos direktyvą 2012/19/ES, naudoti nebetinkami elektriniai įrankiai ir, pagal Europos direktyvą 2006/66/EB, pažeisti ir išiekvoti akumuliatoriai bei baterijos turi būti surenkami atskirai ir perdirbami aplinkai nekenksmingu būdu.

### Akumuliatoriai ir baterijos



### Ličio jonų:

Prašome laikytis skyriuje „Transportavimas“, psl. 155 pateiktų nuorodų.

### Galimi pakeitimai.

نظرة على ضغط تلامس منتظم لزيادة فترة صلاحية  
غرفة.

بما أن تشتغل مستعملا رأس أو إحدى حواف  
بلغ فقط من أجل الجَلج بشكل دقيق عند الزوايا  
والمكان الصعبة المنال.

ورقة صنفرة سبق وتم استعمالها لمعالجة  
معالجة المواد الأخرى بعد ذلك.

وإبج تجليخ بوش الأصلية فقط.

## نظرة على الخدمة

### والتنظيف

مركم عن العدة الكهربائية قبل إجراء أي  
بالعدة الكهربائية (مثلاً: الصيانة، استبدال  
وإلخ..). وأيضاً عند نقلها أو خزنها. يتشكل خطر  
بجروح عند الضغط على مفتاح التشغيل والإطفاء  
غير مقصود.

أمنياً على نظافة العدة الكهربائية وشقوق  
للعمل بشكل جيد وأمن.

بإلى مركز خدمة زبائن وكالة بوش للعدد  
إن لم يعد المركم صالحاً للعمل.

### الزبائن ومشورة الاستخدام

خدمة الزبائن على أسئلتكم بصدد تصليح وصيانة  
على بما يخص قطع الغيار. يعثر على الرسوم  
وعلى المعلومات عن قطع الغيار بموقع:

www.bosch.ma

ن دواعي سرور فرقة مشورة الاستخدام بشركة  
ساعداكم بخصوص الأسئلة عن منتجاتنا وتوابعها.

قم الصنف ذو الخانات العشر وفقاً للوحة صنع  
إرسال أية استفسارات أو طلبيات قطع غيار.

به إلى التاجر المختص بما يتعلّق بأمر الضمان  
وتأمين قطع الغيار.

### مصر

يونيمار

رقم 20 مركز الخدمات

التجمع الاول - القاهرة الجديدة - مصر

الهاتف: +2 02 224 78072-73 / +2 02 224 76091-95

لفاكس: +2 022 2478075

البريد الإلكتروني: boschegypt@unimaregypt.com

### النقل

تخضع مراكم إيونات الليثيوم المركبة لأحكام قانون  
الخطيرة. يسمح للمستخدم أن يقوم بنقل المراكم  
الطرق دون التقيد بأية شروط إضافية.

عندما يتم إرسالها عن طريق طرف آخر (مثلاً: الشحن  
أو شركة شحن)، يتوجب التقيد بشروط خاصة بصدد  
والتعليم. ينبغي استشارة خبير متخصص بنقل المواد  
الخطيرة عندما يرغب بتحضير القطعة المرغوب إرسالها  
هذه الحالة.

ارسل المراكم فقط إن كان هيكلا سليم. احجب  
الملامسات المفتوحة بلاصقات وغلف المركم بحيث  
في الطرد.

يرجى أيضاً مراعاة الأحكام الوطنية الإضافية إن وجد

### التخلص من العدة الكهربائية

يجب التخلص من العدة الكهربائية والمركم  
والتغليف بطريقة منصفة بالبيئة عن طريق  
القابلة لإعادة التصنيع.



لا ترم العدد الكهربائية والمراكم/البطاريات في النفايات  
المنزلية!

### لدول الاتحاد الأوروبي فقط:

حسب التوجيه الأوروبي 2012/19/EU  
الأجهزة الكهربائية والإلكترونية القابلة  
يجب أن يتم جمع العدد الكهربائية  
صالحة للاستعمال، وحسب التوجيه  
2006/66/EC يجب أن يتم جمع المراكم  
البطاريات التالفة أو المستهلكة على

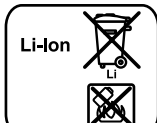


ليتم التخلص منها بطريقة منصفة بالبيئة عن طريق

### المراكم/البطاريات:

#### إيونات الليثيوم:

يرجى مراعاة الملاحظات في  
"النقل"، الصفحة 156.



الملازم محمد محروس

20300 - المغرب

+212 400 409 522 (0) / +212 400 522 (0)

service@outipro.ma: ترونو

# التشغيل

## بدء التشغيل

### التشغيل والإطفاء

لكي تقوم بتشغيل العدة الكهربائية ينبغي أن تدفء التشغيل والإطفاء 2 نحو الأمام إلى الوضع "1".  
لكي تقوم بإطفاء العدة الكهربائية ينبغي أن تدفء التشغيل والإطفاء 2 نحو الخلف إلى الوضع "0".  
شغل العدة الكهربائية فقط عندما تستخدمها، من توفير الطاقة.

**مؤشر حالة شحن المرمك / مؤشر زيادة التحميل**  
يشير مؤشر حالة شحن المرمك / مؤشر زيادة التحميل حالة شحن المرمك أو إلى حالات زيادة التحميل عند العدة الكهربائية.

مؤشر مضيء	السعة
ضوء مستمر أخضر	≥ 30%
ضوء مستمر أحمر	< 30%

يخفق مؤشر حالة شحن المرمك / مؤشر زيادة التحميل باللون الأخضر عند التشغيل بمل زائد. يدل ذلك عمل العدة الكهربائية بعدد ترجع مرتفع وبأنها تتوقف قدرة إزاحة أكبر.

لا يمكن أن يتم زيادة تحميل العدة الكهربائية عند استخدامها ضمن طريقة الاستعمال المخصصة لأجلها زيادة التحميل الشديد يخفق مؤشر حالة شحن المرمك / مؤشر زيادة التحميل 1 باللون الأحمر لمدة تبلغ 2 ثا إن استمرت زيادة التحميل لفترة أطول يتوقف المرمك خلال ثانية واحدة ومؤشر حالة شحن المرمك / مؤشر زيادة التحميل 1 يخفق لمدة تبلغ 5 ثا تقريبا باللون أحمر.

**ملاحظة:** في حال انطفاء العدة الكهربائية بشكل آلي بسبب تفريغ أو فرط إحماء المرمك، فاطفئ العدة بواسطة مفتاح التشغيل والإطفاء 2. اشحن المرمك ليبرد قبل تشغيل العدة الكهربائية مرة أخرى، وإلا يتلف المرمك.

## مراقبة التفريغ العميقة

## س ورق الصنفرة (تراجع الصورة D)

ر والأوساخ عن صفحة التجليل 6 بواسطة فرشاة نثيب ورقة صنفرة جديدة.

لية شفط غبار مثالية يستوجب مراعاة مطابقة موجودة على ورق الصنفرة مع التجاويف بصفحة التجليل.

يد صفحة التجليل 6 بنسيج لازق، لكي تتمكن من ق الصنفرة بالتثبيت اللازق بسرعة وبسهولة.

بار عن النسيج اللازق بصفحة التجليل 6 قبل س الصنفرة 5 لتأمين الالتصاق بشكل مثالي.

عدة الكهربائية بورقتي صنفرة 2، ويمكن كل واحدة على حدى حسب حالة الاستهلاك.

**م العدة الكهربائية فقط عندما تكون ورقتا م مركبتين.**

**م فقط ورقتي صنفرة بنفس الحبيبات.**

لصنفرة 5 على أحد طرفي صفحة التجليل 6

م مدد ورقة الصنفرة على صفحة التجليل وثبتها خلال الضغط عليها بحركة دائرية خفيفة باتجاه ب الساعة.

الصنفرة 5 تمسك من إحدى زواياها وتسمح عن جليل 6.

تستخدم أوراق الصنفرة التابعة لجلالخة بوش

نوابع الجليج كأقمشة ولباد الصقل على صفحة س الطريقة.

## ورقة الصنفرة

نصفرة متوفرة حسب المواد المطلوب معالجتها. زة الإزاحة المرغوبة عن سطح المادة:

المحبيبات			
40-180	متختلف الخامات مثل الطلاء والمبر واللاكيه الصلب والخشب اللين إلى ألواح الخشب القوية والمعدن.		
40	خشنة	ولي بالعوارض والألواح لخشنة مثلاً	
80, 120	متوسطة	سوية التعرجات الصغيرة	
180	ناعمة	ييم تجليغ الأخشاب الصلدة	

22000	دقيقة <sup>1</sup> -	مع الاحتمالي
104	سم <sup>2</sup>	ة الصنفرة
1,2	مم	الترجع
0,70	كغ	بب EPTA-Procedur
0 ... +45	°C	ارة المحيطة
-20 ... +50	°C	بها شغل* عند التخزين
PBA 10,8V... PBA 12V...		موصى بها
AL 11.. CV		شحن الموصى بها
		دودة في درجات الحرارة <0°

يؤجّب شحن المرمك في بجهيزة اشحن بسحل كاشح الاستعمال الأول لضمان قدرة أداء المرمك الكاملة يمكن أن يتم شحن مرمك أيونات الليثيوم في أي دون الحد من فترة صلاحيته. لا يضر قطع عملية الش بالمركم.

لقد تمّ وقاية مرمك إيونات الليثيوم من التفريغ العميق بواسطة واقية الخلايا الالكترونية (ECP) "Electronic Cell Protection". يتم إطفاء الة بواسطة قارئة وقائية عندما يفرغ المرمك: لن تتحرك الشغل عندئذ.

◀ لا تتابع الضغط على مفتاح التشغيل والإطفاء ، انطفاء الة الكهربائية بشكل آلي. قد يتلف

ملاحظة: في حال انطفاء الة الكهربائية بشكل آلي بسبب تفريغ أو فرط إحماء المرمك، فاطفئ الة بواسطة مفتاح التشغيل والإطفاء. 2. اشحن المرمك ليبرد قبل تشغيل الة الكهربائية مرة أخرى، وإلا يتلف المرمك.

لنزع المرمك 3 يضغط زرّي فك الإقفال 4 ويسحب الة نحو الخلف إلى خارج الة الكهربائية. لا تستعمل أثناء ذلك.

تراعى الملاحظات بصدد التخلص من العدد.

## شفط الغبار/النشارة

◀ إن أغبرة بعض المواد كالطلاء الذي يحتوي على الرصاص، وبعض أنواع الخشب والفلزات والمعاد تكون مضرّة بالصحة. إن ملامسة أو استنشاق الأ قد يؤدي إلى ردود فعل زائدة الحساسية و/أو أمراض المجاري التنفسية لدى المستخدم أو لدى الأشخاص المتواجدين على مقربة من المكان. تعتبر بعض الأغبرة المعينة، كأغبرة البلوط والزان مسببة للسرطان، ولا سيما بالاتصال مع المواد لمعالجة الخشب (ملح حامض الكروميك، المواد للخشب). يجوز أن يتم معالجة المواد التي تحتوي الألبستوس من قبل العمال المتخصصين فقط غيرهم.

- استخدم شافطة غبار ملائمة للمادة قدر الإمكان
- حافظ على تهوية مكان الشغل بشكل جيد.
- ينصح بارتداء قناع ووقاية للتنفس بفتة المرشحة

تراعى الأحكام السارية في بلدكم بالنسبة للمواد المرغوب معالجتها.

◀ تجنب تراكم الغبار بمكان العمل. يجوز أن تشتت الأغبرة بسهولة.

الشفط الخارجي (راجع الصور B-C)

## ت عن الضجيج والاهتزازات

ن الضوضاء محتسبة تبعاً للمعيار EN 60745-2-4.

مستوى ضغط الصوت (نوع A) عادة عن 70

وع A). يبلغ التفاوت بالقياس K = 3 ديسيبل.

مستوى الضجيج أثناء العمل 80 ديسيبل (نوع A).

ة سمع!

ت الاهتزازات a<sub>h</sub> (مجموع المتجهات بثلاثة

والتفاوت K حُسيّت حسب EN 60745-2-4:

تا<sup>2</sup> = K 1,5 م/ثا<sup>2</sup>.

اس مستوى الاهتزازات المذكور في التعليمات

ب أسلوب قياس معير ضمن EN 60745 ويمكن

لمقارنة العدد الكهربائية ببعضها البعض. كما

تقدير التعرض للاهتزازات بشكل مبدئي.

وى الاهتزازات المذكور الاستخدامات الأساسية

هربائية. بينما إن تم استعمال الة الكهربائية

ت أخرى بملحقات متعددة أو بعدد شغل مخالفة

غير كافية، فقد يختلف مستوى الاهتزازات. وقد

التعرض للاهتزازات طوال فترة الشغل بشكل

من أجل تقدير التعرض للاهتزازات بشكل دقيق،

عارة الأوقات التي يطفأ خلالها الجهاز أو التي

ولكن دون تشغيله بحمل فعلا. وقد يخفض ذلك

اهتزازات بشكل واضح عبر كامل مدة العمل.

ت أمان إضافية لوقاية المستخدم من تأثير

، مثلا: صيانة الة الكهربائية وعدد الشغل،

ين وتنظيم مجريات العمل.



ر اقرأ جميع الملاحظات التحذيرية والتعليمات.  
إن ارتكاب الأخطاء عند تطبيق الملاحظات  
والتعليمات قد يؤدي إلى الصدمات الكهربائية،  
المرائق و/أو الإصابة بجروح خطيرة.

### جميع الملاحظات التحذيرية والتعليمات

يطلق "العدة الكهربائية" المستخدم في  
التحذيرية، العدد الكهربائية الموصولة بالشبكة  
(بواسطة كابل الشبكة الكهربائية) وأيضاً العدد  
المزودة بمركم (دون كابل الشبكة الكهربائية).

### كان الشغل

على نظافة وحسن إضاءة مكان شغلك. الفوضى  
في الشغل ومجالات العمل الغير مضاءة قد تؤدي  
إلى حوادث.

عمل بالعدة الكهربائية في محيط معرض لخطر  
الحرائق والذي تتوفر فيه السوائل أو الغازات أو  
القابلة للاشتعال. العدد الكهربائية تشكل  
مخاطر قد يتطاير، فيشعل الأغبرة والأبخرة.

على بقاء الأطفال وغيرهم من الأشخاص على  
بعد مسافة من العدد الكهربائية. قد تفقد  
التحكم على الجهاز عند التلهي.

### التهرب الكهربائي

يتلائم قابس وصل العدد الكهربائية مع  
القابس. لا يجوز تغيير القابس بأي حال من الأحوال.  
عمل القوابس المهيأة مع العدد الكهربائية  
قد يؤدي إلى تآكل وقائي. تخفّف القوابس التي لم  
تصمم للمقابس الملائمة من خطر الصدمات  
الكهربائية.

### اللامسة السطوح المؤرّضة كالأنابيب

تزيد من التدرّج والمدافئ أو البرادات بواسطة  
العدد. يزيد خطر الصدمات الكهربائية عندما يكون  
مؤرّض.

عدة الكهربائية عن الأمطار أو الرطوبة. يزداد  
خطر الصدمات الكهربائية إن تسرب الماء إلى داخل  
العدة الكهربائية.

استعمال الكابل لحمل العدد الكهربائية أو  
تحميلها أو لسحب القابس من المقبس. حافظ على  
الكابل عن الحرارة والزيت والمواف المادية  
أجزاء الجهاز المتحركة. تزيد الكابلات التالفة أو  
الضعيفة من خطر الصدمات الكهربائية.

م فقط كابلات التمديد الصالحة للاستعمال  
يستخدم أيضاً عندما تشغل بالعدة الكهربائية في

ارتد عتاد الوقاية الخاص وارتد دائماً نظارات  
حماية العين عند ارتداء عتاد الوقاية الخاص، كقفاز  
وقاية اليد وأحذية الأمان الواقية من الانزلاق أو  
السقوط الأذنين، حسب نوع واستعمال العدة الكهربائية،  
الإصابة بجروح.

تجنب التشغيل بشكل غير مقصود. تأكد من  
إيقاف العدة الكهربائية مطفاة قبل وصلها بإمداد  
الكهربائي و/أو بالمركم، وقبل رفعها أو حملها  
إن كنت تضع إصبعك على المفتاح أثناء حمل العدة  
الكهربائية أو إن وصلت الجهاز بالشبكة الكهربائي  
عندما يكون قيد التشغيل، فقد يؤدي ذلك إلى  
الحوادث.

انزع عدد الضبط أو مفتاح الربط قبل تشغيل  
العدة الكهربائية. قد تؤدي العدة أو المفتاح المتواج  
جزء دوار من الجهاز إلى الإصابة بجروح.

تجنب أوضاع الجسد الغير طبيعية. قف بأمان  
على توازنك دائماً. سيسمح لك ذلك من السيط  
الجهاز بشكل أفضل في المواقف الغير متوقعة.

ارتد ثياب مناسبة. لا ترتد الثياب الفضفاضة أو  
الملقى. حافظ على إبقاء الشعر والثياب والقفا  
على بعد عن أجزاء الجهاز المتحركة. قد تشابك  
الفضفاضة والملقى والشعر الطويل بالأجزاء المت

إن جاز تركيب تجهيزات شفط وتجميع الغبار، ف  
من أنها موصولة وبأنه يتم استخدامها بشكل  
قد يقلل استخدام تجهيزات لشفط الأغبرة من  
النتيجة عن الأغبرة.

### حسن معاملة واستخدام العدد الكهربائية

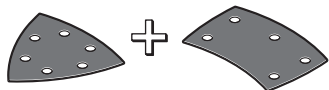
لا تفرط بتحميل الجهاز. استخدم لتنفيذ أشغال  
العدة الكهربائية المخصصة لذلك. إنك تعمل  
أفضل وأكثر أماناً بواسطة العدة الكهربائية الملائمة  
لمجال الأداء المذكور.

لا تستخدم العدة الكهربائية إن كان مفتاح تشغيل  
تالف. العدة الكهربائية التي لم تعد تسمح بتشغيل  
إبطافئها خطيرة ويجب أن يتم تصليحها.

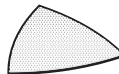
اسحب القابس من المقبس و/أو انزع المركم  
ضبط الجهاز وقبل استبدال قطع التوابع أو قف  
الجهاز جانباً. تمنع إجراءات الاحتياط هذه تشغيل  
العدة الكهربائية بشكل غير مقصود.

احتفظ بالعدد الكهربائية التي لا يتم استخدامها  
بعيداً عن منال الأطفال. لا تسمح باستخدام  
العدة الكهربائية لمن لا خبرة له بها أو لمن لم يقرأ  
التعليمات. العدد الكهربائية خطيرة إن تم استعمالها  
من قبل أشخاص دون خبرة.





P 40	2 609 256 A61
P 60	2 609 256 A62
P 80	2 609 256 A63
P 120	2 609 256 A64
P 180	2 609 256 A65
P 240	2 609 256 A66
4x40, 4x120, 2x180	2 609 256 A67



2 601 099 044

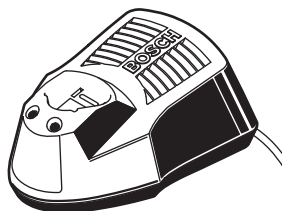


2 609 256 088

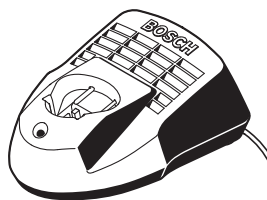


PBA 10,8V...

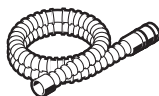
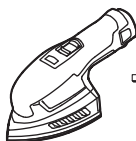
PBA 12V...



AL 1130 CV



AL 1115 CV



Ø 19 mm  
2 600 793 009 (3 m)  
1 610 793 002 (5 m)

2 607 000 748

PAS 11-21  
PAS 12-27  
PAS 12-27 F

<b>de</b>	<b>EU-Konformitätserklärung</b> Akku-Multischleifer Sachnummer	Wir erklären in alleiniger Verantwortung, dass die genannten Produkte allen einschlägigen Bestimmungen der nachfolgend aufgeführten Richtlinien und Verordnungen entsprechen und mit folgenden Normen übereinstimmen. Technische Unterlagen bei: *
<b>en</b>	<b>EU Declaration of Conformity</b> Cordless Multi Sander Article number	We declare under our sole responsibility that the stated products comply with all applicable provisions of the directives and regulations listed below and are in conformity with the following standards. Technical file at: *
<b>fr</b>	<b>Déclaration de conformité UE</b> Ponceuse multiple à accu N° d'article	Nous déclarons sous notre propre responsabilité que les produits décrits sont en conformité avec les directives, règlements normatifs et normes énumérés ci-dessous. Dossier technique auprès de: *
<b>es</b>	<b>Declaración de conformidad UE</b> Lijadora universal ac- N° de articulo cionada por acumulador	Declaramos bajo nuestra exclusiva responsabilidad, que los productos nombrados cumplen con todas las disposiciones correspondientes de las Directivas y los Reglamentos mencionados a continuación y están en conformidad con las siguientes normas. Documentos técnicos de: *
<b>pt</b>	<b>Declaração de Conformidade CE</b> Lixadeira universal sem fio N.º do produto	Declaramos sob nossa exclusiva responsabilidade que os produtos mencionados cumprem todas as disposições e os regulamentos indicados e estão em conformidade com as seguintes normas. Documentação técnica pertencente à: *
<b>it</b>	<b>Dichiarazione di conformità UE</b> Levigatrice universale a batteria Codice prodotto	Dichiariamo sotto la nostra piena responsabilità che i prodotti indicati sono conformi a tutte le disposizioni pertinenti delle Direttive e dei Regolamenti elencati di seguito, nonché alle seguenti Normative. Documentazione Tecnica presso: *
<b>nl</b>	<b>EU-conformiteitsverklaring</b> Accu-multischuurmachine Productnummer	Wij verklaren op eigen verantwoordelijkheid dat de genoemde producten voldoen aan alle desbetreffende bepalingen van de hierna genoemde richtlijnen en verordeningen en overeenstemmen met de volgende normen. Technisch dossier bij: *
<b>da</b>	<b>EU-overensstemmelseserklæring</b> Akku-multislåsbemaskine Typenummer	Vi erklærer som eneansvarlige, at det beskrevne produkt er i overensstemmelse med alle gældende bestemmelser i følgende direktiver og forordninger og opfylder følgende standarder. Tekniske bilag ved: *
<b>sv</b>	<b>EU-konformitetsförklaring</b> Sladdlös multislip Produktnummer	Vi förklarar under eget ansvar att de nämnda produkterna uppfyller kraven i alla gällande bestämmelser i de nedan angivna direktiven och förordningarna och att de stämmer överens med följande normer. Teknisk dokumentation: *
<b>no</b>	<b>EU-samsvarserklæring</b> Batteri-multislipesmaskin Produktnummer	Vi erklærer under eneansvar at de nevnte produktene er i overensstemmelse med alle relevante bestemmelser i direktivene og forordningene nedenfor og med følgende standarder. Teknisk dokumentasjon hos: *
<b>fi</b>	<b>EU-vaatimustenmukaisuusvakuutus</b> Akku-yhdistelmähiomakone Tuotenumero	Vakuutamme täten, että mainitut tuotteet vastaavat kaikkia seuraavien direktiivien ja asetusten asiaankuuluvia vaatimuksia ja ovat seuraavien standardien vaatimusten mukaisia. Tekniset asiakirjat saatavana: *
<b>el</b>	<b>Δήλωση πιστότητας EE</b> Πολυλειαντήρας μπαταρίας Αριθμός ευρετηρίου	Δηλώνουμε με αποκλειστική μας ευθύνη, ότι τα αναφερόμενα προϊόντα αντιστοιχούν σε όλες τις σχετικές διατάξεις των πιο κάτω αναφερόμενων οδηγιών και κανονισμών και ταυτίζονται με τα ακόλουθα πρότυπα. Τεχνικά έγγραφα στη: *
<b>tr</b>	<b>AB Uygunluk beyanı</b> Akülü çok yönlü zımpara makinesi Ürün kodu	Tek sorumlu olarak, tanımlanan ürünün aşağıdaki yönetmelik ve direktiflerin geçerli bütün hükümlerine ve aşağıdaki standartlara uygun olduğunu beyan ederiz. Teknik belgelerin bulunduğu yer: *

<b>pl Deklaracja zgodności UE</b>	Akumulatorowa szlifierka uniwersalna	Numer katalogowy	Oświadczamy z pełną odpowiedzialnością, że niniejsze produkty odpowiadają wszystkim wymaganiom poniżej wyszczególnionych dyrektyw i rozporządzeń, oraz że są zgodne z następującymi normami. Dokumentacja techniczna: *
<b>cs EU prohlášení o shodě</b>	Akumulátorová multi-bruska	Objednací číslo	Prohlašujeme na výhradní zodpovědnost, že uvedený výrobek splňuje všechna příslušná ustanovení níže uvedených směrnic a nařízení a je v souladu s následujícími normami: Technické podklady u: *
<b>sk EU vyhlásenie o zhode</b>	Akumulátorová multi-brúska	Vecné číslo	Vyhlasujeme na výhradnú zodpovednosť, že uvedený výrobok spĺňa všetky príslušné ustanovenia nižšie uvedených smerníc a nariadení a je v súlade s nasledujúcimi normami: Technické podklady má spoločnosť: *
<b>hu EU konformitási nyilatkozat</b>	Akkumulátoros multi-csiszoló	Cikkszám	Egyedüli felelősséggel kijelentjük, hogy a megnevezett termékek megfelelnek az alábbiakban felsorolásra kerülő irányelvek és rendeletek valamennyi idevágó előírásainak és megfelelnek a következő szabványoknak. Műszaki dokumentumok megőrzési pontja: *
<b>ru Заявление о соответствии ЕС</b>	Акумуляторная мультишлифовальная машина	Товарный №	Мы заявляем под нашу единоличную ответственность, что названные продукты соответствуют всем действующим предписаниям нижеуказанных директив и распоряжений, а также нижеуказанных норм. Техническая документация хранится у: *
<b>uk Заява про відповідність ЄС</b>	Акумуляторна мультишлифувальна машина	Товарний номер	Ми заявляємо під нашу одноособову відповідальність, що названі вироби відповідають усім чинним положенням нищезначених директив і розпоряджень, а також нищезначеним нормам. Технічна документація зберігається у: *
<b>kk EO сәйкестік мағлұмдамасы</b>	Акумуляторлы мультигестейіш	Өнім нөмірі	Өз жауапкершілікпен біз аталған өнімдер төменде жьылған директикалар мен жарлықтардың тиісті қағидаларына сәйкестігін және төмендегі нормаларға сай екенін білдіреміз. Техникалық құжаттар: *
<b>ro Declarație de conformitate UE</b>	Șlefuitor multifuncțional cu acumulator	Număr de identificare	Declarăm pe proprie răspundere că produsele menționate corespund tuturor dispozițiilor relevante ale directivelor și reglementărilor enumerate în cele ce urmează și sunt în conformitate cu următoarele standarde. Documentație tehnică la: *
<b>bg ЕС декларация за съответствие</b>	Акумуляторна Мулти-шлифовъчна машина	Каталожен номер	С пълна отговорност ние декларираме, че посочените продукти отговарят на всички валидни изисквания на директивите и разпоредбите по-долу и съответства на следните стандарти. Техническа документация при: *
<b>mk EU-Изјава за сообразност</b>	Батериска мултифункционална брусилка	Број на дел/артикл	Со целосна одговорност изјавуваме, дека опишаните производи се во согласност со сите релевантни одредби на следните регулативи и прописи и се во согласност со следните норми. Техничка документација кај: *
<b>sr EU-izjava o usaglašenosti</b>	Aku-Multi-brusilica	Broj predmeta	Na sopstvenu odgovornost izjavljujemo, da navedeni proizvodi odgovaraju svim dotičnim odredbama naknadno navedenih smernica u uredaba i da su u skladu sa sledećim standardima. Техничка документација код: *
<b>sl Izjava o skladnosti ES</b>	Akumulatorski večnamenski brusilnik	Številka artikla	Izjavljamo pod izključno odgovornostjo, da je omenjen izdelek v skladu z vsemi relevantnimi določili direktiv in uredb ter ustreza naslednjim standardom. Технічна документација при: *
<b>hr EU izjava o sukladnosti</b>	Aku-višenamjenska brusilica	Kataloški br.	Pod punom odgovornošću izjavljujemo da navedeni proizvodi odgovaraju svim relevantnim odredbama direktiva i propisima navedenima u nastavku i da su sukladni sa sljedećim normama. Технічна документација се може добити код: *

<b>et</b>	<b>EL-vastavusdeklaratsioon</b>	Kinnitame ainuvastutatajadena, et nimetatud tooted vastavad järgnevalt loetletud direktiivide ja määruste kõikidele asjaomastele nõuetele ja on kooskõlas järgmiste normidega. Tehnilised dokumendid saadaval: *										
Akuuniversaallihv- masin	Tootenumber											
<b>iv</b>	<b>Deklarācija par atbilstību EK standartiem</b>	Mēs ar pilnu atbildību paziņojam, ka šeit aplūkotie izstrādājumi atbilst visiem tālāk minētajās direktīvās un rīkojumos ietvertajām saistošajām nostādņēm, kā arī sekojošiem standartiem. Tehnisks dokumentācija no: *										
Akumulatora multislipmašīna	Izstrādājuma numurs											
<b>It</b>	<b>ES atitikties deklarācija</b>	Atsakingai pareiškiame, kad išvardyti gaminiai atitinka visus privalomus žemiau nurodytų direktyvų ir reglamentų reikalavimus ir šiuos standartus. Techninė dokumentacija saugoma: *										
Akumulatorinis uni- versalusis šlifuoškis	Gaminio numeris											
<b>EasySander 12</b>	3 603 J76 9.	<table border="0"> <tr> <td data-bbox="491 401 597 420">2006/42/EC</td> <td data-bbox="738 401 979 420">EN 60745-1:2009+A11:2010</td> </tr> <tr> <td data-bbox="491 431 597 451">2014/30/EU</td> <td data-bbox="738 431 997 451">EN 60745-2-4:2009+A11:2011</td> </tr> <tr> <td data-bbox="491 462 597 482">2011/65/EU</td> <td data-bbox="738 462 1053 482">EN 55014-1:2006+A1:2009+A2:2011</td> </tr> <tr> <td></td> <td data-bbox="738 493 1053 513">EN 55014-2:1997+A1:2001+A2:2008</td> </tr> <tr> <td></td> <td data-bbox="738 524 867 544">EN 50581:2012</td> </tr> </table>	2006/42/EC	EN 60745-1:2009+A11:2010	2014/30/EU	EN 60745-2-4:2009+A11:2011	2011/65/EU	EN 55014-1:2006+A1:2009+A2:2011		EN 55014-2:1997+A1:2001+A2:2008		EN 50581:2012
2006/42/EC	EN 60745-1:2009+A11:2010											
2014/30/EU	EN 60745-2-4:2009+A11:2011											
2011/65/EU	EN 55014-1:2006+A1:2009+A2:2011											
	EN 55014-2:1997+A1:2001+A2:2008											
	EN 50581:2012											
		 <b>BOSCH</b> * Robert Bosch Power Tools GmbH (PT/ECS) 70538 Stuttgart GERMANY										
		<table border="0"> <tr> <td data-bbox="491 631 685 725">Henk Becker Executive Vice President Engineering and Manufacturing</td> <td data-bbox="738 631 965 672">Helmut Heinzelmann Head of Product Certification</td> </tr> </table>	Henk Becker Executive Vice President Engineering and Manufacturing	Helmut Heinzelmann Head of Product Certification								
Henk Becker Executive Vice President Engineering and Manufacturing	Helmut Heinzelmann Head of Product Certification											
		  Robert Bosch Power Tools GmbH, 70538 Stuttgart, GERMANY Stuttgart, 01.01.2017										