

# LogiLink®

PA0130

LogiSmart hálózati elosztó fogyasztásmérő funkcióval és be-/kikapcsoló gombbal

## A csomag tartalma

1 db LogiSmart hálózati elosztó

Használati útmutató

## Biztonsági tudnivalók

A készüléket mindig stabil és egyenes felületre helyezze. Leesés esetén a készülék tönkremehet.

Ne tegye ki a készüléket közvetlen napfénynek vagy magas hőmérsékletnek, mivel ez szintén károsíthatja a készüléket, és lerövidítheti a működési időtartamot.

Ne állítsa a készüléket hőforrások, pl. fűtőtest vagy más hő leadó készülék közelébe.

Ne tegye ki a készüléket esőnek, víznek, folyadékoknak vagy magas páratartalomnak. Ne tegye a készüléket fürdőszobába vagy konyhába, mosdó vagy mosogató mellé és feltétlenül kerülje el a készülék vízzel való érintkezését.

Ne kísérelje meg a készülék szétszerelését.

A termék első használata előtt készítsen adatmentést.

A szándékosság vagy súlyos hanyagság kivételével nem vállalunk felelősséget az adatvesztésért.

Az adatvesztésért való felelősség minden esetben az elvesztett adatoknak a meglévő biztonsági mentések alapján a felhasználó készülékén történő helyreállításához szükséges ráfordításokra korlátozódik.

Gratulálunk a készülék megvásárlásához!

A készülék első használatba vétele előtt figyelmesen olvassa el a jelen használati útmutató utasításait és figyelmeztetéseit. Figyelmen kívül hagyásuk a készülék károsodásához vezethet.



Az elektromos és elektronikus készülékeket az európai uniós WEEE irányelvek szerint nem szabad a háztartási hulladékba tenni. Ezek alkatrészeit szelektíven kell újrahasznosítani, vagy ártalmatlanítani, mivel szakszerűtlen ártalmatlanítás esetén a bennük lévő mérgező és veszélyes alapanyagok a környezetet hosszú távon károsíthatják. Ön mint felhasználó köteles az elhasznált elektromos és elektronikus készülékeket az érvényes törvényi előírásoknak megfelelően a gyártónál, a kereskedőnél vagy az erre a célra rendszeresített kommunális gyűjtőhelyen díjmentesen leadni. Ennek részletes szabályozását a mindenkori nemzeti jogszabályok tartalmazzák. A terméken, a használati útmutatón és/vagy a csomagoláson elhelyezett szimbólum erre utal. A használt készülékek ilyen módon történő szelektív

gyűjtésével, hasznosításával és ártalmatlanításával Ön is hozzájárul környezetünk védelméhez.



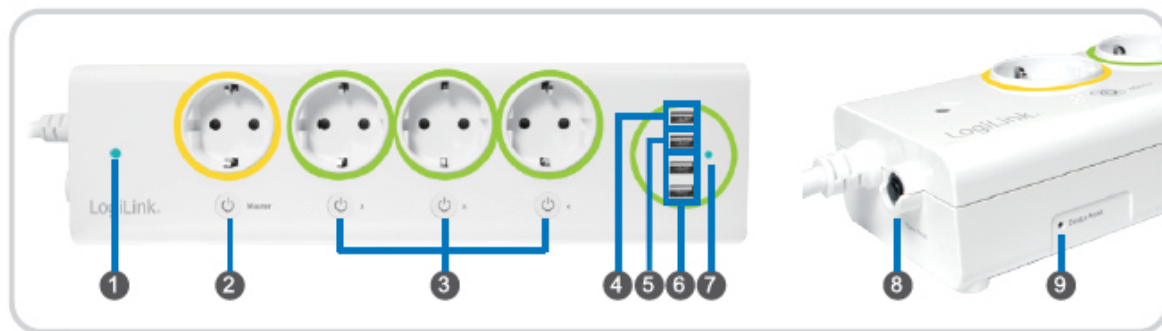
A 2direct GmbH ezennel igazolja, hogy a PA0130 típusú LogiSmart hálózati elosztó megfelel a 2014/53/EU, 2014/30/EU és 2014/35/EU irányelvek alapvető követelményeinek és más releváns előírásainak. A teljes megfelelőségi nyilatkozat az alábbi címen található:

<http://www.2direct.de>

Az erre a készülékre letöltött szoftverre a GNU-GPL (General Public License) vonatkozik.

További információk az alábbi címen találhatók: [www.2direct.de/gpl.htm](http://www.2direct.de/gpl.htm)

## Bevezetés



1. WiFi LED: Kéken villog, ha a készülék csatlakozik a WiFi-hez.
2. Master csatlakozóaljzat: Az összes csatlakozóaljzatot be-/kikapcsolja (az USB-csatlakozókra ez nem vonatkozik)
3. Számozott csatlakozóaljzatok: Az azonos számú csatlakozóaljzatot kapcsolja be/ki.
4. 5V 2,1A DC USB-töltőaljzat
5. 5V 1A DC USB-töltőaljzat
6. 2 db 5V 0,5A DC USB töltőaljzat
7. USB töltés LED: kéken világít, amint a töltőaljzatok egyike használatban van.
8. Áram reset: A gomb segítségével állítható vissza rövidzárlat után a hálózati elosztó működése.
9. Készülék reset: Az elosztón az alapértelmezett firmware visszaállításához tartsa 10 másodpercig lenyomva a gombot.

!

Ha a Master csatlakozóaljzatot kikapcsolja, a többi csatlakozóaljzat is kikapcsolódik, addig, amíg a Master aljzatot újból be nem kapcsolja. (Ekkor ugyanaz a ki-/bekapcsolási állapot áll fenn, mint a kikapcsolás előtt.)

## PA0130 beállítás

LogiSmart alkalmazás letöltése

Kérjük töltsse le a díjmentes LogiSmart alkalmazást, és kövesse a beállítási utasításokat.

*LogiSmart alkalmazás letöltése*

Kérjük töltsse le a díjmentes LogiSmart alkalmazást, és kövesse a beállítási utasításokat.

### Új készülékek hozzáadása a LogiSmart alkalmazáshoz

A PA0130 készüléknek a WiFi hatótávolságán belül kell lennie. Ha több PA0066/PA0130 készülékkel rendelkezik, akkor egyszerre mindig csak egyet állítson be.

1. Keresse meg a PA0130 nevű WiFi hálózatot, és a PA0130 készülékének hátoldalán található MAC cím utolsó 6 számjegyét, és csatlakozzon a hálózathoz. Az alapértelmezett WiFi jelszó az 12345678 (a MAC cím a PA0130 hátoldalán található).
2. Nyissa meg a LogiSmart alkalmazást, és válassza a Home lehetőséget.
3. Nyomja meg az Add (hozzáadás) lehetőséget, és használja a QR kódot vagy a hálózatkeresést (nagyító szimbólum) a PA0130 készülékének megtalálásához.
4. Gratulálunk! Ekkor a háztartási készülékei vezérelhetőkké válnak. Kattintson az áttekintésben a PA0130-ra.



- a Master csatlakozóaljzat BE/KI (összes csatlakozóaljzat)
  - b Készüléknév módosítása (a készülék azonosításához),  
Készülékhez tartozó jelszó módosítása (alapértelmezett jelszó 1234)  
WiFi jelszó módosítása (alapértelmezett jelszó 12345678)  
Firmware frissítés
  - c Számozott csatlakozóaljzatok BE/KI
  - d A számozott csatlakozóaljzatok beállítása
  - e Hozzáférés több felhasználó által  
A készülék feloldásához, a további beállítások elvégzéséhez szükséges  
(alapértelmezett jelszó 1234).
- A készülék kapcsolódik az internethez.

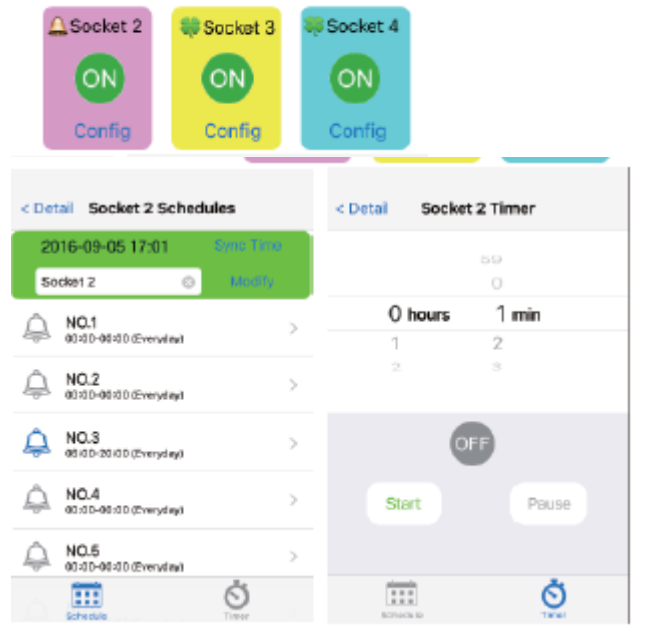
### Csatlakoztatás WiFi hozzáférési ponthoz/ Router-hez

1. Válassza ki a csatlakozást az internethez (Internet Access).
2. Válasszon ki egy WiFi routert a PA0130 és az okostelefon közötti kapcsolathoz
3. A WiFi hozzáférési ponthoz való csatlakozás beállítása után lépjen ki az alkalmazásból, és csatlakoztassa az okostelefont a beállított WiFi hálózathoz.

4. Megjelenik egy üzenet arról, hogy új kapcsolat jött létre. Ekkor a háztartási készülékek a világ bármely, interneteléréssel rendelkező pontjáról vezérelhetők.

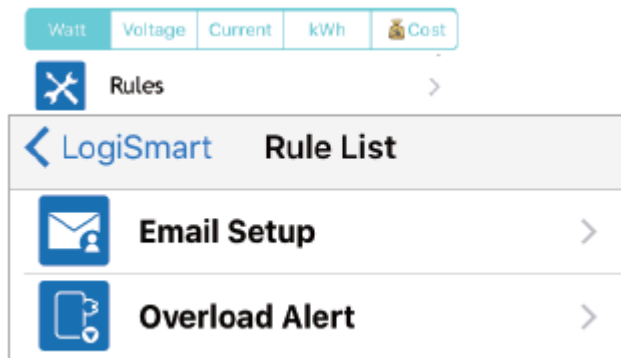
### Ütemezés beállítása

1. Válassza a Config lehetőséget minden számozott csatlakozóaljzathoz, koppintson a Sync Time (idő szinkronizálás) gombra a PA0130 készülék és az idő szinkronizálásához.
2. Létrehozhat egy ütemezést a háztartási készülékeinek ki-/ és bekapcsolásához.
3. Vagy állítson be időzítőket a készülék be-/kikapcsolásához.



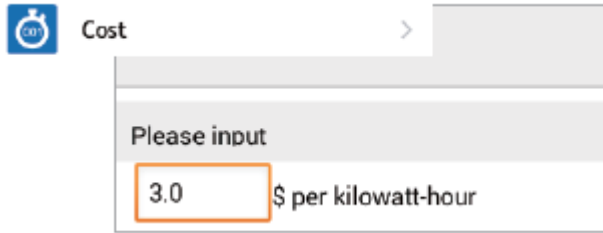
### Üzenetküldés

A szabálylistában (Rule list) válassza ki az e-mail beállítást, és adja meg az e-mail címet, ahová az értesítéseket szeretné kapni.



### A használt energia számolása

Költség megadása euro / kilowattóraban az áramfogyasztás kiszámításához.



### Elektromos energia felhasználási grafikon

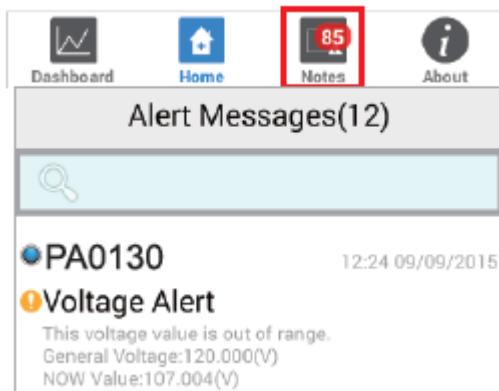
1. Koppintson a Power Usage Chart lehetőségre, és töltsé le a használati adatokat.
2. A letöltés után koppintson a Day/Week/Month/Year lehetőségre a Watt / feszültség / áram / kWh fogyasztás/ költségek ellenőrzéséhez.



! A reset gomb csak a kWh számításra vonatkozik.

### Riasztások

A jegyzetekben (Notes) az összes értesítés megtalálható.



## Firmware frissítés

Ha új Firmware áll rendelkezésre, akkor fent megjelenik a NEW szimbólum.

1. Koppintson a NEW szimbólumra, görgessen le, és koppintson az „Update Now” (frissítés most) lehetőségre.
2. A készülék a frissítés után újraindul. Várja meg, amíg a második kattantást hallja, és a WiFi-LED folyamatos kék fénye villogni kezd.

