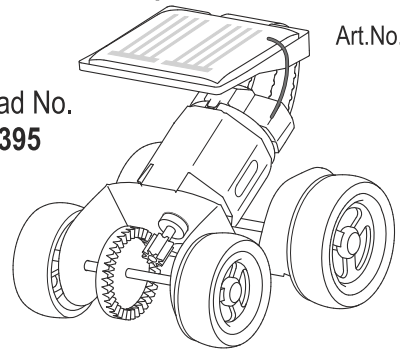


# Solar Metall Racer

Anleitung | Instruction  
Instructions | Instructies



Art.No.: 71650

Conrad No.  
1530395

WEEE-RG:DE59030555

**ACHTUNG! - ATTENTION! - ATTENTION! - ATTENTIE!**

**(DT) Verletzungsmöglichkeit durch scharfe Ecken und Kanten!**

(EN) Possibility of injury due to sharp corners and edges!  
(FR) Possibilité de blessures dans les coins et arêtes vives!  
(NL) Letsel mogelijkheid door scherpe hoeken en randen!



**ACHTUNG! - ATTENTION! - ATTENTION! - ATTENTIE!**

**(DT) Firmenanschrift aufbewahren - Nicht geeignet für Kinder unter 3 Jahren! - Verschluckbare Kleinteile!**

(EN) Keep the address of the company - Not suitable for children under 3 years! - Contains small parts!  
(FR) Veuillez conserver l'adresse - Ne convient pas pour les enfants de moins de trois ans! - Contient de petites pièces pouvant être absorbées!  
(NL) Adres bewaren - Niet geschikt voor kinderen beneden 3 jaar! - Kleine onderdelen kunnen worden ingeslikt!

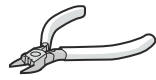
8+



SOL-EXPERT group, Christian Repky | Mehlisstrasse 19  
D-88255 Baintd | Germany | info@sol-expert-group.de  
www.sol-expert-group.de

MADE IN TAIWAN

(DT) Benötigte Werkzeuge (EN) Tool You May Need  
(FR) Outils nécessaires (NL) Benodigd gereedschap



(DT) Seitenschneider (EN) Diagonal Cutter  
(FR) Pince coupante diagonale (NL) Zijsnijtang

(DT) Auflistung mechan. Teile (EN) Mechanical Parts List  
(FR) Pièces mécaniques (NL) Mechanische onderdelen



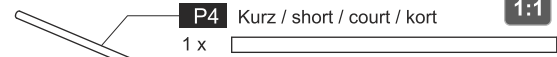
P1 1 x  
(DT) Zahnrad (EN) Gear  
(FR) Engrenage (NL) Tandwieloverbrenging



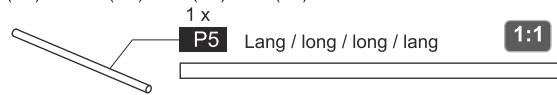
P2 1 x  
(DT) Zahnrad (orange) (EN) Gear (Orange)  
(FR) Engrenage (orange) (NL) Tandwieloverbrenging (oranje)



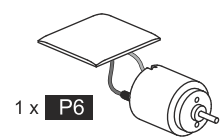
P3 2 x  
(DT) Klebepads (EN) Adhesive pads  
(FR) Pastilles adhésives (NL) Zelfklevende elektroden



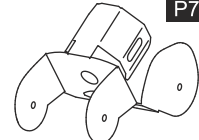
P4 1 x Kurz / short / court / kort  
(DT) Achsen (EN) Axes (FR) Axes (NL) Assen



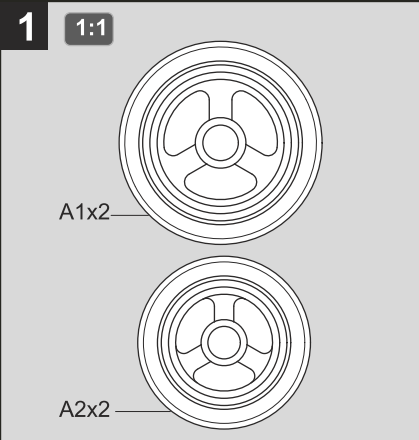
P5 1 x Lang / long / long / lang



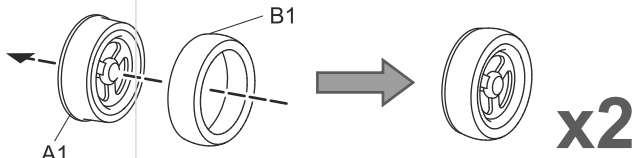
1 x P6  
(DT) Solarpanel mit Motor (EN) Solar Panel With Motor  
(FR) panneau solaire avec moteur (NL) Zonnepaneel met motor



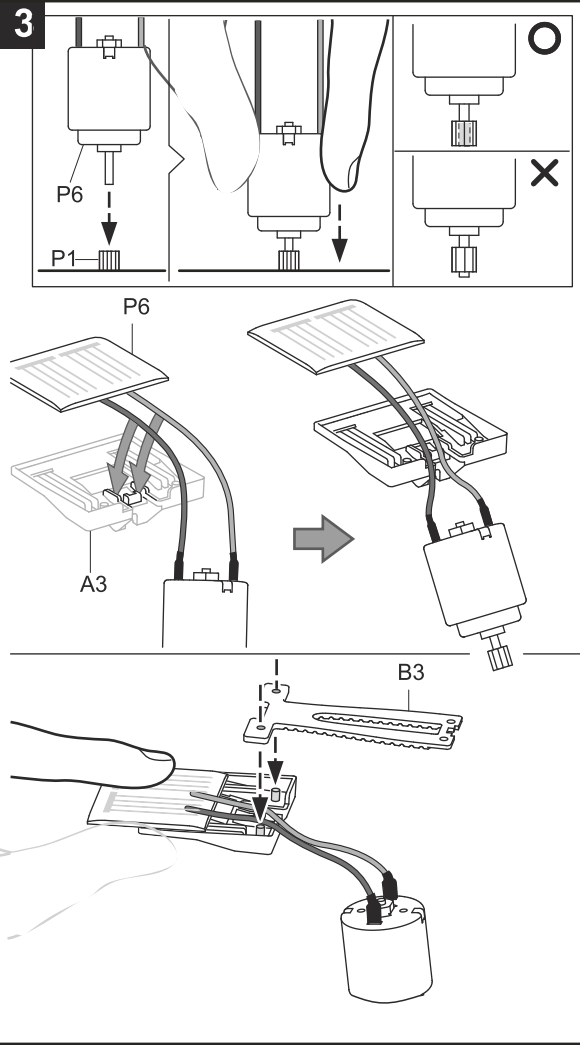
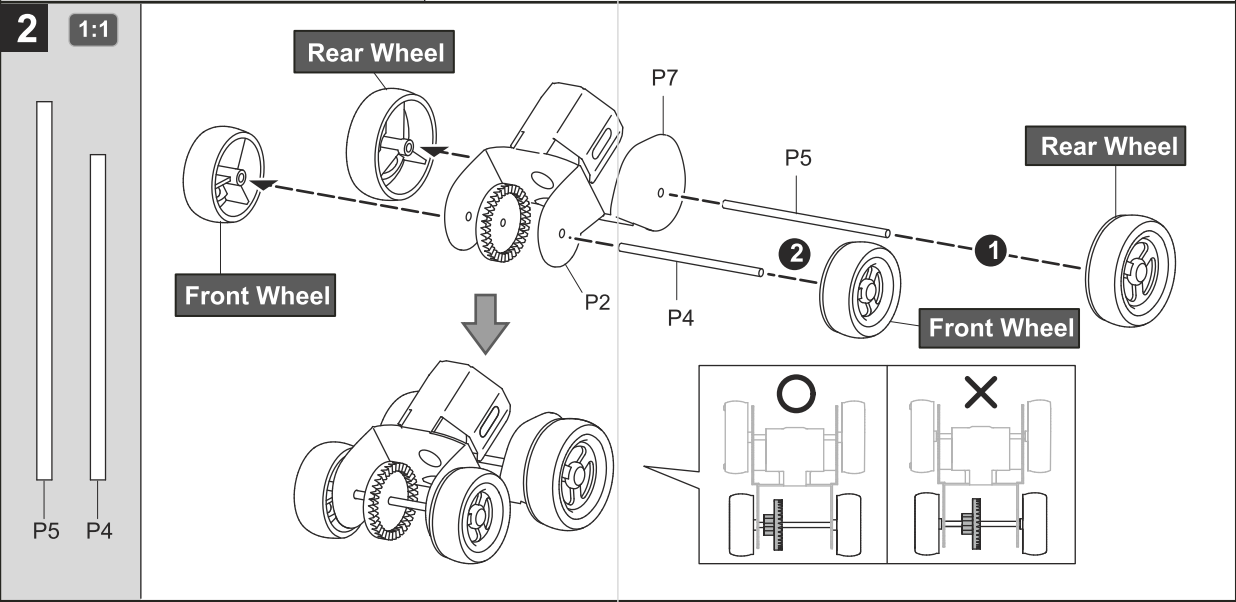
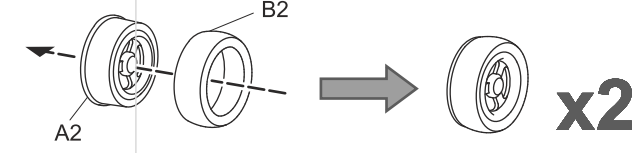
P7 1 x  
(DT) Metallrahmen (EN) Metal frame  
(FR) Cadre métallique (NL) Metalen frame



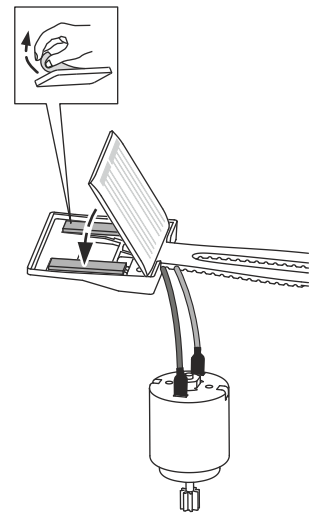
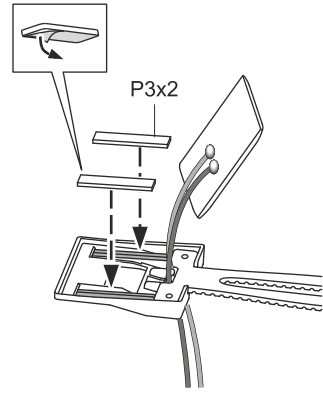
1 1:1 Hinterrad | Rear wheel | Roue arrière | Achterwiel



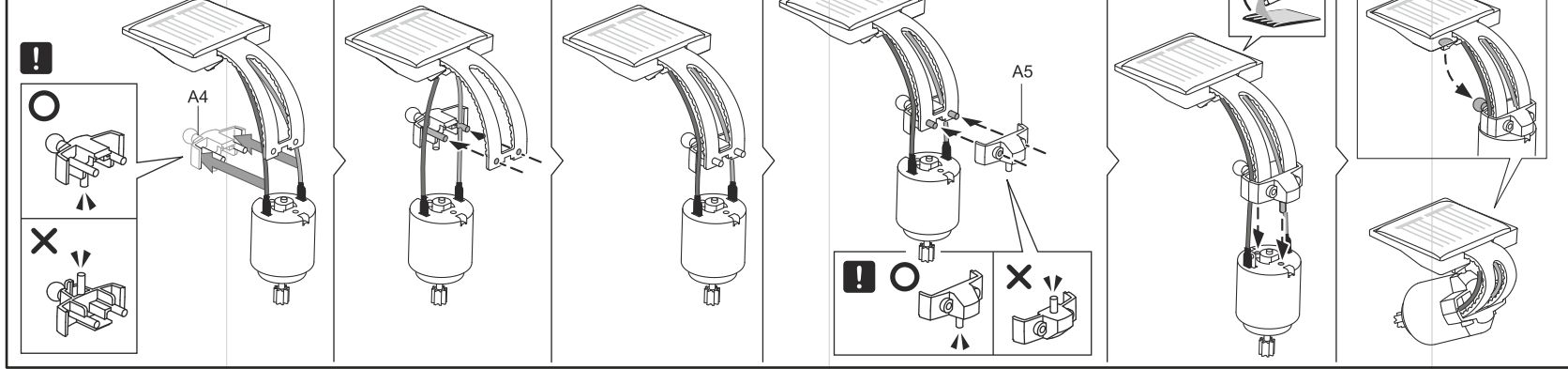
Vorderrad | Front wheel | Roue avant | Voorwiel



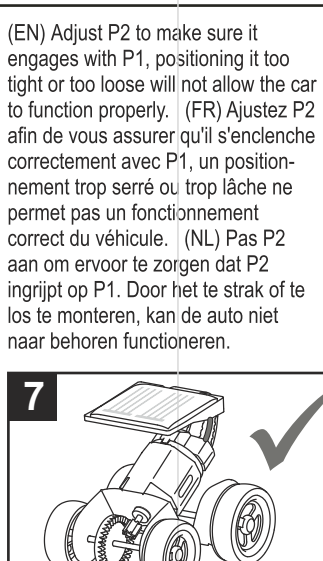
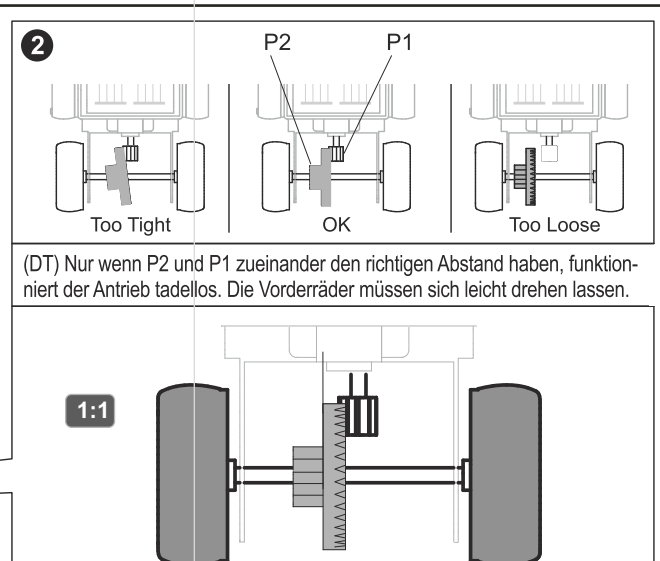
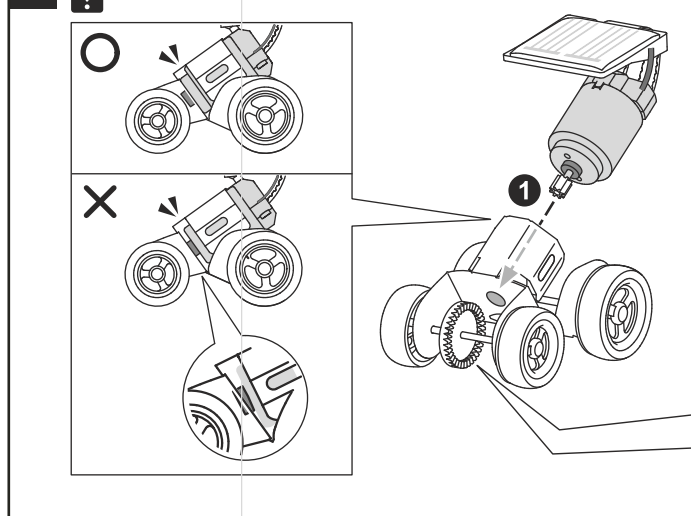
4



5



6



Videotipps | Video Tips  
Conseils vidéo | Videotips

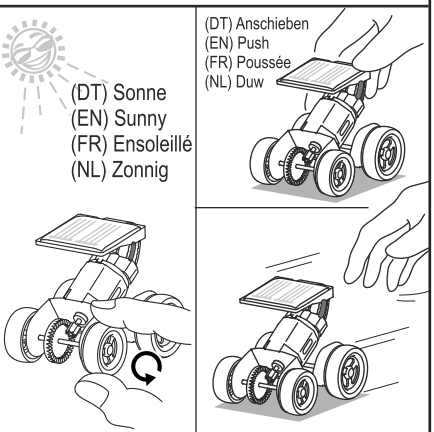


[https://youtu.be/B\\_0s26CiYv4](https://youtu.be/B_0s26CiYv4)

(DT) Scannen Sie den QR-Code, um Tipps für den Betrieb zu erhalten. (EN) Scanning the QR Code to show how to play. (FR) Scanner le code QR pour savoir comment jouer. (NL) Scan de QR-code om te zien hoe je ermee kunt spelen.

(DT) Tipps zur Funktion (EN) How To Play  
(FR) Comment jouer (NL) Hoe speel je

(DT) Aussen im Sonnenlicht fährt das Auto am besten. (EN) Take outside under direct sunlight. Best results are obtained when operated on a sunny day. (FR) Porter à l'extérieur et exposer à la lumière solaire directe. Les meilleurs résultats sont obtenus lors de journées ensoleillées. (NL) Neem de raceauto mee naar buiten in direct zonlicht. De beste resultaten worden verkregen bij gebruik op een zonnige dag.

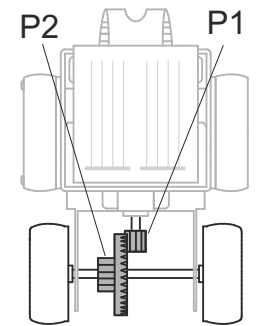


(DT) Bitte beachten (EN) Please note  
(FR) S'il vous plaît noter (NL) Let op

(DT) Wir empfehlen, vor der ersten Nutzung die Räder mit den Fingern zu drehen, damit das Auto reibungslos funktioniert. (EN) We suggest to use finger to turn the wheels, prior to initial use, it will help the car run smoothly. (FR) Nous suggérons de tourner les roues avec les doigts avant la première utilisation. Ceci permet au véhicule de rouler avec régularité. (NL) Wij raden u aan voor het eerste gebruik de wielen met de vingers te draaien. Hierdoor loopt de auto soepeler.

(DT) Fehlerbehebung (EN) Trouble Shooting  
(FR) Dépannage (NL) Probleemoplossing

(DT) Kontrollieren Sie die Getriebeeinheit wie unter Punkt 6.2 beschrieben und richten Sie das Solarpanel auf die Sonne hin aus, um die Leistung zu maximieren.



(EN) Adjust P2 to make sure it engages with P1, positioning it too tight or too loose will not allow the car to function properly. Point the solar panel toward the sun to maximize power.

(FR) Ajustez P2 afin de vous assurer qu'il s'enclenche correctement avec P1, un positionnement trop serré ou trop lâche ne permet pas un fonctionnement correct du véhicule. Orientez le panneau solaire vers le soleil afin d'optimiser l'alimentation en énergie.

(NL) Pas P2 aan om ervoor te zorgen dat P2 ingrijpt op P1. Door het te strak of te los te monteren, kan de auto niet naar behoren functioneren. Richt het zonnepaneel in de richting van de zon om voor maximaal vermogen te zorgen.