



TOOLCRAFT



- Ausgelaufene oder beschädigte Batterien/Akkus können bei Berührung mit der Haut Verätzungen verursachen, benutzen Sie in diesem Fall geeignete Schutzhandschuhe.
- Aus Batterien/Akkus auslaufende Flüssigkeiten sind chemisch sehr aggressiv. Gegenstände oder Oberflächen, die damit in Berührung kommen, können teils massiv beschädigt werden. Bewahren Sie Batterien/Akkus deshalb an einer geeigneten Stelle auf.
- Wechseln Sie immer den ganzen Satz Batterien/Akkus aus. Mischen Sie nicht Batterien/Akkus mit unterschiedlichem Zustand (z.B. volle mit halbvollen Batterien).
- Setzen Sie entweder Batterien oder Akkus ein, mischen Sie niemals Batterien mit Akkus. Verwenden Sie nur baugleiche Batterien/Akkus des gleichen Typs und Herstellers.
- Für die umweltgerechte Entsorgung von Batterien beachten Sie das Kapitel „Entsorgung“.

Bedienungsanleitung

Bewässerungscomputer

Best.-Nr. 1530891 (1 x Ausgang für den Schlauchanschluss)

Best.-Nr. 2380481 (2 x Ausgang für den Schlauchanschluss)

Best.-Nr. 2302366 (3 x Ausgang für den Schlauchanschluss)

Bestimmungsgemäße Verwendung

Mit dem Produkt kann eine Gartenbewässerung in einstellbaren Intervallen aktiviert werden. Die Aktivierungsdauer ist ebenfalls in mehreren Stufen einstellbar. Als Förderflüssigkeit ist nur klares, sauberes Süßwasser zulässig. Die Temperatur der Förderflüssigkeit darf maximal +38 °C betragen. Der Betrieb erfolgt über zwei Batterien vom Typ AA/Mignon (nicht im Lieferumfang, getrennt bestellbar).

Aus Sicherheitsgründen dürfen Sie die Pumpe nicht umbauen und/oder verändern. Falls Sie die Pumpe für andere Zwecke verwenden, als zuvor beschrieben, kann die Pumpe beschädigt werden. Lesen Sie sich die Bedienungsanleitung genau durch und bewahren Sie diese auf. Reichen Sie die Pumpe nur zusammen mit der Bedienungsanleitung an dritte Personen weiter.

Dieses Produkt erfüllt die gesetzlichen, nationalen und europäischen Anforderungen. Alle enthaltenen Firmennamen und Produktbezeichnungen sind Warenzeichen der jeweiligen Inhaber. Alle Rechte vorbehalten.

Lieferumfang

- Bewässerungscomputer
- Bedienungsanleitung



Aktuelle Bedienungsanleitungen

Laden Sie aktuelle Bedienungsanleitungen über den Link www.conrad.com/downloads herunter oder scannen Sie den abgebildeten QR-Code. Befolgen Sie die Anweisungen auf der Webseite.

Symbol-Erklärung



Das Symbol mit dem Ausrufezeichen im Dreieck weist auf wichtige Hinweise in dieser Bedienungsanleitung hin, die unbedingt zu beachten sind.



Das Pfeil-Symbol ist zu finden, wenn Ihnen besondere Tipps und Hinweise zur Bedienung gegeben werden sollen.

Sicherheitshinweise



Lesen Sie sich die Bedienungsanleitung aufmerksam durch und beachten Sie insbesondere die Sicherheitshinweise. Falls Sie die Sicherheitshinweise und die Angaben zur sachgemäßen Handhabung in dieser Bedienungsanleitung nicht befolgen, übernehmen wir für dadurch resultierende Personen-/Sachschäden keine Haftung. Außerdem erlischt in solchen Fällen die Gewährleistung/Garantie.

a) Allgemein

- Das Produkt ist kein Spielzeug. Halten Sie es von Kindern und Haustieren fern.
- Lassen Sie das Verpackungsmaterial nicht achtlos liegen. Dieses könnte für Kinder zu einem gefährlichen Spielzeug werden.
- Schützen Sie das Produkt vor extremen Temperaturen, direktem Sonnenlicht, starken Erschütterungen, brennbaren Gasen, Dämpfen und Lösungsmitteln. Setzen Sie das Produkt keiner mechanischen Beanspruchung aus.
- Gehen Sie vorsichtig mit dem Produkt um. Durch Stöße, Schläge oder dem Fall aus bereits geringer Höhe wird es beschädigt.
- Als Förderflüssigkeit ist nur klares, sauberes Süßwasser (Temperatur max. +38 °C) zulässig. Das Produkt ist nicht geeignet zur Steuerung der Förderung von Trinkwasser; es ist auch nicht geeignet zur Steuerung der Förderung von korrosiven/ätzenden, brennbaren oder explosiven Flüssigkeiten (z.B. Benzin, Heizöl, Nitroverdünnung), Fetten, Ölen, Salzwasser oder Abwasser aus Toilettenanlagen.
- Überprüfen Sie das Produkt vor jeder Inbetriebnahme auf Beschädigungen. Falls Sie Beschädigungen feststellen, so darf das Produkt nicht in Betrieb genommen werden.
- Am Betriebsort dürfen keine Umgebungstemperaturen um bzw. unter dem Gefrierpunkt (<0 °C) auftreten. Dabei gefriert das Wasser in dem Produkt; das höhere Volumen von Eis zerstört es. Lagern Sie das Produkt im Winter trocken und frostfrei ein.
- Beachten Sie auch die Sicherheitshinweise und Bedienungsanleitungen der übrigen Geräte, die an dem Produkt angeschlossen werden.
- Sollten Sie noch Fragen haben, die in dieser Bedienungsanleitung nicht beantwortet werden, wenden Sie sich an unseren technischen Kundendienst oder an andere Fachleute.

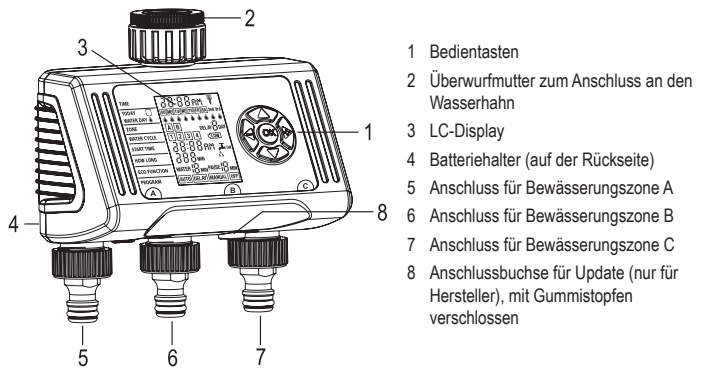
b) Batterie- und Akkuhinweise

- Ein Betrieb mit Akkus ist möglich. Allerdings nimmt durch die geringere Spannung (Batterie = 1,5 V, Akku = 1,2 V) die Betriebsdauer stark ab. Wir empfehlen Ihnen deshalb, das Produkt ausschließlich mit hochwertigen Alkaline-Batterien zu betreiben, um eine lange und sichere Funktion zu gewährleisten.
- Batterien/Akkus gehören nicht in Kinderhände.
- Lassen Sie Batterien/Akkus nicht offen herumliegen, es besteht die Gefahr, dass diese von Kindern oder Haustieren verschluckt wird. Suchen Sie im Falle eines Verschluckens sofort einen Arzt auf, es besteht Lebensgefahr!
- Achten Sie beim Einlegen der Batterien/Akkus auf die richtige Polung (Plus/+ und Minus/- beachten).
- Batterien/Akkus dürfen nicht kurzgeschlossen, geöffnet, zerlegt oder ins Feuer geworfen werden. Es besteht Brand- und Explosionsgefahr!
- Herkömmliche nicht wiederaufladbare Batterien dürfen nicht aufgeladen werden, Explosionsgefahr! Laden Sie ausschließlich wiederaufladbare Akkus, verwenden Sie ein geeignetes Ladegerät.
- Bei überalterten oder verbrauchten Batterien/Akkus können chemische Flüssigkeiten austreten, die das Produkt beschädigen. Entnehmen Sie deshalb bei längerem Nichtgebrauch (z.B. bei Lagerung) die eingelegten Batterien/Akkus.

Bedienelemente

! Hinweis

- Das Produkt mit der Best.-Nr. 1530891 verfügt nicht über wählbare Bewässerungszonen.
- Das Produkt mit der Best.-Nr. 2302366 ist unten abgebildet.



Batterien einlegen, Batteriewechsel

- Ziehen Sie den Batteriehalter auf der Rückseite des Bewässerungscomputers heraus und legen Sie zwei Batterien vom Typ AA/Mignon polungsrichtig (Plus/+ und Minus/- beachten) in den Batteriehalter ein. Im Batteriehalter finden Sie eine entsprechende Abbildung für die richtige Polarität.
- Stecken Sie den Batteriehalter in richtiger Orientierung (nur eine ist möglich) in den Bewässerungscomputer hinein, bis er einrastet. Für einige Sekunden erscheinen alle Displaysegmente, anschließend ist der Bewässerungscomputer betriebsbereit.
- Ein Batteriewechsel ist erforderlich, wenn im Display das Symbol „LOW“ erscheint oder der Displaykontrast stark abnimmt.

Anschluss an einen Wasserhahn

Die Programmierung des Bewässerungscomputers kann selbstverständlich auch dann vorgenommen werden, wenn er noch nicht am Wasserhahn angeschlossen ist.

- Falls an Ihrem Garten-Wasserhahn eine Schnellverschlusskupplung angebracht ist, so entfernen Sie diese.
- Prüfen Sie den richtigen Sitz der Dichtung in der Überwurfmutter. Halten Sie dann den Bewässerungscomputer fest, während Sie die Überwurfmutter am Garten-Wasserhahn festdrehen.

Verkanten Sie das Gewinde nicht, dabei wird es beschädigt! Drehen Sie die Überwurfmutter nur mit der Hand fest, verwenden Sie kein Werkzeug! Andernfalls wird die Überwurfmutter beschädigt, Verlust von Gewährleistung/Garantie!

- An den unteren drei Ausgängen, die jeweils mit einer Schnellverschlusskupplung versehen sind, können Sie die Gartenschläuche für die Bewässerung anschließen.

Programmierung

Wenn Sie für einige Sekunden keine Taste drücken, wird die gerade aktive Einstellung beendet und die Werte gespeichert. Durch kurzes Drücken der Taste „▼“ können Sie die Einstellung an der letzten Position fortsetzen.

Gehen Sie in folgenden Schritten vor (Beschriftung links neben dem LC-Display beachten):

1. Uhrzeit einstellen („TIME“)

- Mit der Taste „◀“ bzw. „▶“ lässt sich die Uhrzeit einstellen. Halten Sie die jeweilige Taste für eine Schnellverstellung länger gedrückt. Die Anzeige „AM“ steht für die erste Tageshälfte, „PM“ für die zweite Tageshälfte.
- Drücken Sie kurz die Taste „▼“ oder „⊗“, so wird die Einstellung gespeichert und Sie gelangen zur Einstellung des Wochentags.

2. Wochentag einstellen („TODAY“)

- Wählen Sie mit der Taste „◀“ bzw. „▶“ den Wochentag aus (SU = Sonntag, MO = Montag, TU = Dienstag, WE = Mittwoch, TH = Donnerstag, FR = Freitag, SA = Samstag). Der jeweils ausgewählte Wochentag ist mit dem Rahmen „□“ markiert.
- Drücken Sie kurz die Taste „▼“ oder „⊗“, so wird die Einstellung gespeichert und Sie gelangen zur Einstellung des Bewässerungstages (mit der Taste „▲“ gelangen Sie bei Bedarf zurück zur Einstellung der Uhrzeit).

3. Bewässerungstag einstellen („WATER DAY“)

Das Konfigurieren der Bewässerungszonen ist nur mit den folgenden beiden Produkten möglich: Best.-Nr. 2380481 und 2302366.

- Wählen Sie mit der Taste „◀“ bzw. „▶“ den Bewässerungstag aus (SU = Sonntag, MO = Montag, TU = Dienstag, WE = Mittwoch, TH = Donnerstag, FR = Freitag, SA = Samstag). Alternativ können Sie mit „2nd“ jeden zweiten Tag bzw. „3rd“ jeden dritten Tag bewässern.
- Wechseln Sie bei dem ausgewählten Tag (bzw. „2nd“ oder „3rd“) mit der Taste „⊗“ zwischen „△“ (Bewässerung ausgeschaltet) und „▲“ (Bewässerung eingeschaltet).
- Wechseln Sie durch kurzen Druck auf die Taste „▼“ zur Einstellung der Bewässerungszone.

Dies ist nur dann möglich, wenn die Bewässerung mindestens für einen Tag eingeschaltet wurde.

4. Bewässerungszone auswählen („ZONE“)

→ Das Konfigurieren der Bewässerungszone ist nur mit den folgenden beiden Produkten möglich: Best.-Nr. 2380481 und 2302366.

Es können 3 verschiedene Bewässerungszone eingestellt werden (A, B, C; entsprechend den 3 vorhandenen Schlauchanschlüssen). Wählen Sie mit der Taste „◀“ bzw. „▶“ eine der Zonen aus. Bei der jeweils ausgewählten Zone blinkt der Rahmen „□“, bestätigen Sie sie mit der Taste „▼“ oder „⊗“.

5. Bewässerungszyklus einstellen („WATER CYCLE“)

Insgesamt 4 Bewässerungszyklen (1, 2, 3, 4) lassen sich programmieren. Wählen Sie mit der Taste „◀“ bzw. „▶“ einen Bewässerungszyklus aus. Bei dem jeweils ausgewählten Zyklus blinkt der Rahmen „□“, bestätigen Sie ihn mit der Taste „▼“ oder „⊗“.

6. Startzeit einstellen („START TIME“)

Über die Taste „◀“ bzw. „▶“ lässt sich die Startzeit einstellen. Halten Sie die jeweilige Taste für eine Schnellverstellung länger gedrückt. Die Anzeige „AM“ steht für die erste Tageshälfte, „PM“ für die zweite Tageshälfte. Drücken Sie kurz die Taste „▼“ oder „⊗“ zur Bestätigung.

7. Bewässerungsdauer einstellen („HOW LONG“)

Anschließend kann die Bewässerungsdauer mit der Taste „◀“ bzw. „▶“ eingestellt werden (1 - 240 Minuten sind möglich). Halten Sie die jeweilige Taste für eine Schnellverstellung länger gedrückt. Drücken Sie kurz die Taste „▼“ oder „⊗“ zur Bestätigung.

8. Intervalldauer für Bewässerung einstellen („ECO FUNCTION“)

Falls gewünscht, können Sie nun zwei Intervalle einstellen, damit das Wasser versickern kann. Während der Bewässerungsdauer (1 - 240 Minuten, Einstellung siehe vorangegangener Punkt) wechselt der Bewässerungscomputer zwischen der Bewässerung (Intervall „WATER“, Ventil geöffnet, 1 - 19 Minuten einstellbar) und einer Wartezeit („PAUSE“, Ventil geschlossen, 1 - 19 Minuten einstellbar).

→ Die beiden Intervalle sind abhängig vom Boden (aufnahmefähiger oder harter Boden) bzw. der Geländeform (flach oder abfallend) einzustellen, so dass das Wasser Zeit hat zu versickern. Wenn Sie die Funktion nicht benötigen, stellen Sie jeweils „0“ ein.

Die Einstellung gilt für alle 4 Bewässerungszyklen gleichzeitig.

• Stellen Sie zuerst mit der Taste „◀“ bzw. „▶“ die Dauer des Bewässerungsintervalls („WATER“) ein. Drücken Sie kurz die Taste „▼“ oder „⊗“ zur Bestätigung. Anschließend lässt sich mit der Taste „◀“ bzw. „▶“ die Pausendauer verändern.

• Soll ein weiterer Bewässerungszyklus programmiert werden, so drücken Sie mehrfach kurz die Taste „▲“, bis der Rahmen „□“ bei dem Bewässerungszyklus 1 blinkt.

9. Eingestelltes Programm starten („PROGRAM“)

• Drücken Sie so oft die Taste „▼“, bis in der untersten Displayzeile der Rahmen „□“ blinkt.
• Bewegen Sie den Rahmen mit der Taste „◀“ bzw. „▶“, so dass „AUTO“ markiert ist und drücken Sie kurz die Taste „▼“ oder „⊗“ zur Bestätigung.

Programm pausieren (z.B. bei Regen)

Bei regnerischem Wetter kann das eingestellte Bewässerungsprogramm für maximal 6 Tage pausiert werden. Gehen Sie wie folgt vor:

- Drücken Sie so oft die Taste „▼“, bis im Display in der untersten Zeile (bei „PROGRAM“) der Rahmen „□“ blinkt.
- Bewegen Sie den Rahmen mit der Taste „◀“ bzw. „▶“, so dass „DELAY“ markiert ist und drücken Sie kurz die Taste „▼“ oder „⊗“ zur Bestätigung.
- Stellen Sie die Anzahl der Tage mit der Taste „◀“ bzw. „▶“ ein, für die das Bewässerungsprogramm pausiert werden soll. Drücken Sie zweimal kurz die Taste „▼“ oder „⊗“ zur Bestätigung.

Manuelle Bewässerung

→ Das Konfigurieren der Bewässerungszone ist nur mit den folgenden beiden Produkten möglich: Best.-Nr. 2380481 und 2302366.

Wenn kein Bewässerungsprogramm aktiv ist, können Sie eine manuelle Bewässerung starten. Gehen Sie wie folgt vor:

- Drücken Sie so oft die Taste „▼“, bis im Display in der untersten Zeile (bei „PROGRAM“) der Rahmen „□“ blinkt.
- Bewegen Sie den Rahmen mit der Taste „◀“ bzw. „▶“, so dass „MANUAL“ markiert ist und drücken Sie kurz die Taste „▼“ oder „⊗“ zur Bestätigung.
- Anschließend sind ähnliche Einstellungen wie bei der Programmierung erforderlich:
 - Bewässerungszone auswählen (A, B, C)
 - Bewässerungsdauer einstellen (1 - 240 Minuten)
 - Falls gewünscht, Intervall für Bewässerung und Wartezeit einstellen (jeweils max. 19 Minuten; bei Einstellung von „0“ ist Funktion deaktiviert)
 - Nächste Bewässerungszone auswählen und programmieren (Taste „▲“ so oft drücken, bis der Rahmen „□“ wieder bei der Zone A, B oder C blinkt; Zone mit der Taste „◀“ bzw. „▶“ wechseln und anschließend kurz die Taste „▼“ oder „⊗“ zur Bestätigung drücken, um die Programmierung zu starten)
- Starten Sie die manuelle Bewässerung, indem Sie so oft die Taste „▼“ drücken, bis in der untersten Displayzeile der Rahmen „□“ blinkt. Bewegen Sie den Rahmen mit der Taste „◀“ bzw. „▶“, so dass „MANUAL“ markiert ist und drücken Sie kurz die Taste „▼“ oder „⊗“ zur Bestätigung.

Programm deaktivieren

Das eingestellte Bewässerungsprogramm kann für eine längere Zeit deaktiviert werden. Gehen Sie wie folgt vor:

- Drücken Sie so oft die Taste „▼“, bis im Display in der untersten Zeile (bei „PROGRAM“) der Rahmen „□“ blinkt.
- Bewegen Sie den Rahmen mit der Taste „◀“ bzw. „▶“, so dass „OFF“ markiert ist und drücken Sie kurz die Taste „▼“ oder „⊗“ zur Bestätigung.

Wasserhahn aufdrehen/zudrehen

Damit der Bewässerungscomputer arbeiten und Wasser an die angeschlossenen Schläuche zur Bewässerung verteilen kann, müssen Sie nach der Programmierung den Wasserhahn aufdrehen. Kontrollieren Sie alle Anschlüsse auf Dichtigkeit.

→ Aus Sicherheitsgründen ist die Funktion des Bewässerungscomputers bzw. die korrekte Bewässerung regelmäßig zu überprüfen. Durch einen beschädigten Schlauch, undichte Anschlüsse oder auch durch mit den Bewässerungsschläuchen spielende Kinder könnte es zu Überschwemmungen oder Wasserschäden kommen (beispielsweise wenn Wasser von einem Gartenbeet neben dem Haus in einen Lichtschacht/Keller läuft).

Wir empfehlen, den Wasserhahn bei längerer Nichtbenutzung des Bewässerungscomputers zuzudrehen. Deaktivieren Sie in diesem Fall auch das eingestellte Bewässerungsprogramm, um die Batterielebensdauer zu verlängern.

Überwinterung

Bei Temperaturen um bzw. unter dem Gefrierpunkt muss der Bewässerungscomputer rechtzeitig vom Wasserhahn entfernt werden. Lassen Sie Restwasser herauslaufen. Entnehmen Sie die beiden Batterien aus dem Batteriefach und überwintern Sie den Bewässerungscomputer dann an einem trockenen, frostfreien Ort.



Bei Frost gefriert das Wasser im Bewässerungscomputer; das höhere Volumen von Eis zerstört ihn, Verlust von Gewährleistung/Garantie!

Wartung und Reinigung

Es sind keine für Sie zu wartenden Teile im Bewässerungscomputer enthalten, öffnen oder zerlegen Sie ihn niemals (bis auf das in dieser Bedienungsanleitung beschriebene Einlegen/Wechseln der Batterien). Eine Wartung oder Reparatur und ein damit verbundenes Zerlegen darf nur von einem Fachmann oder einer Fachwerkstatt durchgeführt werden.

Zur Reinigung des Bewässerungscomputers genügt ein trockenes, sauberes, weiches und fusselfreies Tuch.



Verwenden Sie auf keinen Fall aggressive Reinigungsmittel, Reinigungsalkohol oder andere chemische Lösungen, da dadurch das Gehäuse angegriffen oder gar die Funktion beeinträchtigt werden kann.

Entsorgung

a) Produkt



Entsorgen Sie das Produkt am Ende seiner Lebensdauer gemäß den geltenden gesetzlichen Bestimmungen.



Entnehmen Sie die eingelegte Batterien und entsorgen Sie diese getrennt vom Produkt.

b) Batterien und Akkus

Sie als Endverbraucher sind gesetzlich (Batterieverordnung) zur Rückgabe aller gebrauchten Batterien und Akkus verpflichtet; eine Entsorgung über den Hausmüll ist untersagt!



Schadstoffhaltige Batterien/Akkus sind mit nebenstehendem Symbol gekennzeichnet, das auf das Verbot der Entsorgung über den Hausmüll hinweist. Die Bezeichnungen für das ausschlaggebende Schwermetall sind: Cd=Cadmium, Hg=Quecksilber, Pb=Blei (Bezeichnung steht auf der Batterie/Akku z.B. unter dem links abgebildeten Mülltonnen-Symbol).

Ihre verbrauchten Batterien/Akkus können Sie unentgeltlich bei den Sammelstellen Ihrer Gemeinde, unseren Filialen oder überall dort abgeben, wo Batterien/Akkus verkauft werden!

Sie erfüllen damit die gesetzlichen Verpflichtungen und leisten Ihren Beitrag zum Umweltschutz.

Technische Daten

	Best.-Nr. 1530891	Best.-Nr. 2380481	Best.-Nr. 2302366
Batteriebetrieb.	2 x 1,5 V Batterie, Typ AA (Verwenden Sie nur Alkaline Batterien)		
Batterielebensdauer	ca. 1/2 Jahr (Je nach Schalthäufigkeit)		
Ausgänge für den Schlauchanschluss	1	2	3
Wählbare Bewässerungszone	NA	2	3
Wasseranschluss, Eingang	24,2 mm (3/4")		
Bewässerungszyklen	bis 4 pro Tag		
Adjustable duration	1 bis 240 min.		
Eco-Schaltung	max. 19 min.		
Wasserdruck	0 bis 6 bar		
Wassertemperatur	0 bis +60 °C		
Schutzart.	IPX7	IPX5	IPX5
Förderflüssigkeit	Klares, sauberes Süßwasser		
Temperatur der Förderflüssigkeit	max. +38 °C		
Betriebs-/Lagerbedingungen	0 bis +60 °C, 10 % - 95 % rF		
Abmessungen (B x H x T)	130 x 170 x 95 mm	125 x 165 x 95 mm	165 x 95 x 155
Gewicht (ca.)	315 g	368 g	465 g

Dies ist eine Publikation der Conrad Electronic SE, Klaus-Conrad-Str. 1, D-92240 Hirschau (www.conrad.com).

Alle Rechte einschließlich Übersetzung vorbehalten. Reproduktionen jeder Art, z. B. Fotokopie, Mikroverfilmung, oder die Erfassung in elektronischen Datenverarbeitungsanlagen, bedürfen der schriftlichen Genehmigung des Herausgebers. Nachdruck, auch auszugsweise, verboten. Die Publikation entspricht dem technischen Stand bei Drucklegung.

Copyright 2021 by Conrad Electronic SE.

*1530891_2302366_2380481_v1_0721_02_dh_mh_de



TOOLCRAFT



Operating elements

⚠ Note

- Item No. 1530891 does not have selectable irrigation zones.
- Item No. 2302366 shown below.

Operating Instructions Irrigation Computer

Item No. 1530891 (1x hose connection outlet)

Item No. 2380481 (2x hose connection outlets/zones)

Item No. 2302366 (3x hose connection outlets/zones)

Intended Use

The product is intended to be used to activate a garden watering system at set, adjustable, intervals. The length of the activation time can also be set in several stages. With regard to the liquid pumped, only clear, clean freshwater is permitted. The temperature of the pumped liquid must not exceed +38 °C. Operation requires two AA/Mignon batteries (not included, can be ordered separately).

For safety reasons, you may not convert and/or alter the pump. If you use the pump for purposes other than those described above, it may be damaged. Please read the operating instructions carefully and do not discard them. Please include these operating instructions, if you pass the pump on to a third party.

This product complies with the legal national and European requirements. All names of companies and products are the trademarks of the respective owners. All rights reserved.

Package contents

- Irrigation computer
- Operating instructions



Latest operating instructions

Download the latest operating instructions via the link www.conrad.com/downloads or scan the QR code shown here. Follow the instructions on the website.

Symbols explained



An exclamation mark in a triangle indicates important instructions in these operating instructions which absolutely have to be observed.



The arrow symbol is used when specific tips and information about operation are provided.

Safety Instructions



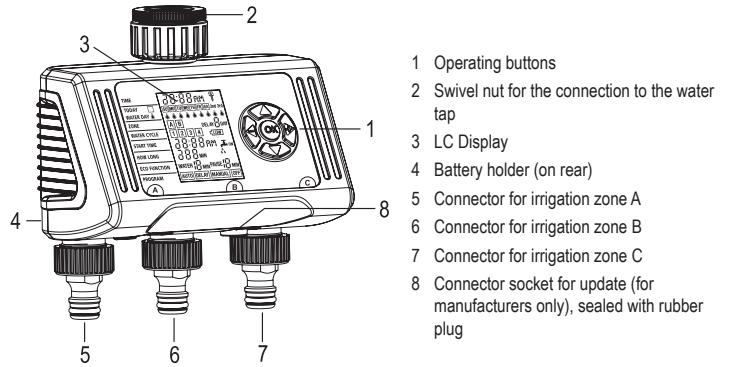
Please read the operating instructions carefully and pay particular attention to the safety instructions. We do not assume liability for any injuries/material damages resulting from failure to observe the safety instructions and information provided in these operating instructions regarding the proper use of the product. Furthermore, in such cases, the warranty/guarantee will be null and void.

a) General Information

- The product is not a toy. Keep out of the reach of children and pets.
- Do not carelessly leave the packaging material lying around. It may become a dangerous plaything for children!
- Protect the product from extreme temperatures, direct sunlight, strong vibrations and combustible gases, vapours and solvents. Never expose the product to mechanical stress.
- Please handle the product carefully. The product can be damaged if crushed, struck or dropped, even from a low height.
- Only clear, clean freshwater (temperature max. 38 °C) is permitted with regard to the liquid pumped. The product is not qualified for the management of drinking water; It is also not suitable for managing corrosive/caustic, flammable or explosive liquids (e.g. gasoline, heating oil, cellulose thinner), fats, oils, salt water or waste water from sanitary facilities.
- Check the product for any damage before putting it into operation. Do not operate the product, if you find any damage.
- Ambient temperatures at the installation site, should not fall around or below the freezing point (<0 °C). This will cause the water to freeze; ice has a bigger volume and will destroy it. Store the product above freezing point in a dry place during wintertime.
- Please also observe the safety and operating instructions of any other equipment that may be connected to this product.
- Please contact our technical customer service or any other specialist, if you still have any questions that are not answered in these operating instructions.

b) Batteries and rechargeable batteries

- Operation with rechargeable batteries is possible. However, the operating time is reduced owing to the lower voltage (battery = 1.5V, rechargeable battery = 1.2V). Therefore, we recommend operating the product only with high-quality alkaline batteries to ensure long and reliable operation.
- Keep batteries/rechargeable batteries out of the reach of children.
- Do not leave batteries/rechargeable batteries lying around; they could be swallowed by children or pets. If swallowed, consult a doctor immediately, it could be fatal!
- Check that the polarity is correct when inserting the batteries/rechargeable batteries (pay attention to plus/+ and minus/- signs).
- Make sure that batteries/rechargeable batteries are not short-circuited, dismantled or thrown into a fire. There is a risk of fire and explosion!
- Do not recharge normal, non-rechargeable batteries; they may explode! Only charge rechargeable batteries; use a suitable battery charger.
- Old or flat batteries can leak liquid chemicals that may damage the device. If not used for a longer period (e.g., in case of storage), remove the inserted batteries/rechargeable batteries.
- Leaking or damaged batteries/rechargeable batteries can cause acid burns if they come into contact with the skin; therefore, wear suitable protective gloves.
- Liquids leaking from batteries/rechargeable batteries are very chemically aggressive. Objects or surfaces coming into contact with these liquids may be severely damaged. Therefore, keep batteries/rechargeable batteries in a suitable location.
- Always replace the complete set of batteries/rechargeable batteries. Do not mix batteries/rechargeable batteries with different charges (flat and half-discharged batteries/rechargeable batteries).
- Use either batteries or rechargeable batteries; never mix standard batteries with rechargeable batteries. Use only batteries/rechargeable batteries of the same model and type and from the same manufacturer.
- For the correct disposal of batteries, please read the chapter "Disposal".



Inserting/replacing the batteries

- Pull out the battery holder from the rear of the irrigation computer and insert two AA/Mignon batteries into the battery holder with the correct polarity (note plus/+ and minus/-). The correct polarity is shown in a figure inside the battery holder.
- Insert the battery holder in the proper direction (only one is possible) into the irrigation computer until the holder clicks into place. All display segments appear for a few seconds, and then the irrigation computer is ready for use.
- A battery change is required, if the "LOW" symbol appears in the display or the display contrast decreases significantly.

Connection to a tap

- You can of course configure the irrigation computer also, if it is not yet connected to the water tap.
- If a quick-release coupling is attached to your garden tap, remove it.
- Check the correct positioning of the sealing ring in the swivel nut. Then, hold the irrigation computer in place while tightening the swivel nut onto the garden tap.



Do not cross-thread the nut, doing so will damage the thread! Tighten the swivel nut by hand; do not use any tools! Otherwise, the swivel nut may be damaged; loss of warranty!

- The lower three outlets have a quick-release coupling each to which you can connect the garden hoses for irrigation.

Programming

- If you do not press any button within a few seconds, the currently active setting will exit and the values will be stored. You can continue with the settings at the last position by briefly pressing the "▼" button.

Follow the next steps (note the label to the left of the LCD):

1. Setting the "TIME"

- Use the "◀" or "▶" button to set the time. Hold down the respective button for quick adjustment. "AM" in the display stands for the first half of the day; "PM" stands for the second half of the day.
- If you briefly press the "▼" or "⊗" button, the setting will be stored and you can enter the weekday setting.

2. Setting the day of the week ("TODAY")

- Use the "◀" or "▶" button to select the day of the week (SU = Sunday, MO = Monday, TU = Tuesday, WE = Wednesday, TH = Thursday, FR = Friday, SA = Saturday). The selected weekday is marked with a "□" frame.
- Briefly press the "▼" or "⊗" button to save the setting and continue with the setting for the water day (you can go back to the time setting with the "▲" button, if needed).

3. Setting the "WATER DAY"

- Zone settings are only applicable to: Item No. 2380481 and 2302366.

- Use the "◀" or "▶" button to select the water day (SU = Sunday, MO = Monday, TU = Tuesday, WE = Wednesday, TH = Thursday, FR = Friday, SA = Saturday). Alternatively, you can water every other day by selecting "2nd", or select "3rd" for every third day.
- Use the button "⊗" to toggle between the "△" (water off) and "▲" button (water on) for the selected day (or "2nd" or "3rd").
- Go to the setting for the zone irrigation by briefly pressing the "▼" button.
- This is only possible, if the irrigation was switched on for at least one day.

4. Selecting the irrigation "ZONE"

- Zone settings are only applicable to: Item No. 2380481 and 2302366.

You can configure 3 different irrigation zones (A, B, C; corresponding to the 3 available hose connections). Use the "◀" or "▶" button to select one of the zones. The "□" frame flashes for the selected zone; Confirm the selection with the "▼" or "⊗" button.

5. Setting the "WATER CYCLE"

Together, you can configure 4 water cycles (1, 2, 3, 4). Use the "◀" or "▶" button to select one of the water cycles. The "□" frame for the selected cycle flashes; Confirm the selection with the "▼" or "⊗" button.

6. Setting the "START TIME"

Use the "◀" or "▶" button to set the start time. Hold down the respective button for quick adjustment. "AM" in the display stands for the first half of the day; "PM" stands for the second half of the day. Press the "▼" or "⊗" button briefly to confirm.

7. Setting the irrigation length ("HOW LONG")

The time span for irrigation is set with the "◀" or "▶" button (1 - 240 minutes are possible). Hold down the respective button for quick adjustment. Press the "▼" or "⊗" button briefly to confirm.

8. Setting the irrigation intervals ("ECO FUNCTION")

- If desired, you can now set two intervals to allow the water to percolate. During the irrigation period (1 - 240 minutes, for the setting see previous point), the irrigation computer switches between irrigation ("WATER" interval, valve is open, set between 1 - 19) and a waiting time ("PAUSE", valve is closed, set between 1 - 19 minutes).

→ The two intervals should be set according to the soil type (well-draining or heavy soil) or the shape of the terrain (flat or sloping) so that the water has enough time to percolate. If you do not need this function, set each to "0".

This setting is used by all 4 water cycles.

- First set the length of the irrigation interval ("WATER") with the "◀" or "▶" button. Press the "▼" or "⊗" button briefly to confirm. After that use the "◀" or "▶" button to change the pause duration.
- If you intend to configure another water cycle, press the "▲" button several times until the "□" frame for water cycle 1 is flashing.

9. Starting the configured "PROGRAM"

- Press the "▼" button repeatedly until the "□" frame at the bottom in the display line starts flashing.
- Move the frame using the "◀" or "▶", until "AUTO" is framed and press the "▼" or "⊗" button to confirm.

Stopping the programme (if it rains, for example)

During rainy weather, you can set the configured irrigation programme to pause for a maximum of 6 days. To do this, proceed as follows:

- Press the "▼" button repeatedly until the "□" frame ("Program") at the bottom of the display starts flashing.
- Move the frame using the "◀" or "▶", until "DELAY" is framed and press the "▼" or "⊗" button to confirm.
- Set the number of days with the "◀" or "▶" for the time the irrigation program should pause. Press the "▼" or "⊗" button twice to confirm.

Manual irrigation

→ Zone settings are only applicable to: Item No. 2380481 and 2302366.

If no irrigation program is active, you can manually start the irrigation. To do this, proceed as follows:

- Press the "▼" button repeatedly until the "□" frame ("Program") at the bottom of the display starts flashing.
- Move the frame using the "◀" or "▶", until "MANUAL" is framed and press the "▼" or "⊗" button to confirm.
- Settings similar to those used during programming are now required:
 - Select the water zone (A, B, C)
 - Set the irrigation length (1 - 240 minutes)
 - If desired, set the irrigation interval and waiting time (max. 19 minutes each; the function is deactivated, if "0" is set)
 - Select and program the next water zone (press the "▲" button repeatedly until the "□" frame flashes again for zone A, B or C; switch zones with the "◀" or "▶" button. and then briefly press the "▼" or "⊗" button to confirm and start the program)
- Start the manual irrigation by pressing the "▼" button repeatedly until the "□" frame at the bottom in the display line starts flashing. Move the frame using the "◀" or "▶" button, until "MANUAL" is framed and press the "▼" or "⊗" button to confirm.

Deactivating the program

You can deactivate the configured irrigation program for a longer period of time. To do this, proceed as follows:

- Press the "▼" button repeatedly until the "□" frame ("Program") at the bottom of the display starts flashing.
- Move the frame using the "◀" or "▶" button, until "OFF" is framed and press the "▼" or "⊗" button to confirm.

Open/close the water tap

After the irrigation computer has been configured, you have to open the tap, so that the system can work and distribute water to the connected hoses for irrigation. Check the connections again on tightness.

→ For safety reasons, you have to check regularly that the irrigation computer is functioning correctly and properly watering. A damaged hose, connections that leak or children playing with the irrigation hoses may cause flooding or water damage (for example, if water runs from a garden bed near the house into a light well/cellar).

We recommend that you close the water tap, if you don't use the irrigation computer for a longer time. In this case, deactivate the configured water program in order to maintain a long battery life.

During winter

If temperatures fall around or below freezing point, remove the irrigation computer from the tap in good time. Let the remaining water run out. Remove the two batteries from the battery compartment and store the irrigation computer over winter in a dry, frost-free place.



When it is freezing, the water in the irrigation computer freezes, too, and the bigger volume of ice can destroy it; loss of warranty/guarantee!

Maintenance and cleaning

The irrigation computer has no parts that need to be maintained by you. This is why you should never open or dismantle it (apart from changing the batteries as described in these operating instructions). Servicing or repairs and any associated disassembly should only be carried out by a specialist or a specialist workshop.

A dry, clean, soft, lint-free cloth is sufficient for cleaning the irrigation computer.



Do not use abrasive cleaning agents, rubbing alcohol or other chemical solutions since these could damage the housing or even impair operation.

Disposal

a) Product



Please dispose of the product at the end of its service life in accordance with the current statutory requirements.



Remove the batteries and dispose of them separately from the product.

b) Batteries and rechargeable batteries

As the end user, you are required by law (battery regulation) to return used batteries. Do not dispose of used batteries in the household waste!



Batteries/rechargeable batteries containing hazardous substances are labelled with these symbols to indicate that the disposal of them in the household waste is forbidden. The symbols of the critical heavy metals are: Cd=Cadmium, Hg=Mercury, Pb=Lead (marked on batteries/rechargeable batteries, e.g., under the rubbish bin symbol shown to the left).

You can return your used batteries/rechargeable batteries free of charge at the official collection points in your community, in our stores, or at places where batteries or rechargeable batteries are sold!

You thereby fulfil your statutory obligations and contribute to the protection of the environment.

Technical Data

	Item No. 1530891	Item No. 2380481	Item No. 2302366
Battery operation	2 x 1.5 V battery, type AA (Only use alkaline batteries)		
Battery life	approx. 1/2 year 9 (depending on the switching frequency)		
Hose connection outlets	1	2	3
Selectable irrigation zones	NA	2	3
Water connection inlet	24.2 mm (3/4")		
Watering cycles	up to 4 per day		
Adjustable duration	1 to 240 min.		
Eco mode	max. 19 min.		
Water pressure	0 to 6 bar		
Water temperature	0 to +60 °C		
Ingress protection	IPX7	IPX5	IPX5
Pumped liquid	Clear, clean freshwater		
Pumped liquid temperature	max. +38 °C		
Operating/storage conditions	0 to +60 °C, 10 % - 95 % RH		
Dimensions (W x H x D)	130 x 170 x 95 mm	125 x 165 x 95 mm	165 x 95 x 155
Weight (approx.)	315 g	368 g	465 g

This is a publication by Conrad Electronic SE, Klaus-Conrad-Str. 1, D-92240 Hirschau (www.conrad.com).

All rights including translation reserved. Reproduction by any method, e.g. photocopy, microfilming, or the capture in electronic data processing systems require the prior written approval by the editor. Reprinting, also in part, is prohibited. This publication represent the technical status at the time of printing.

Copyright 2021 by Conrad Electronic SE.

*1530891_2302366_2380481_v2_0122_02_dh_mh_en



TOOLCRAFT



- Les piles/batteries présentant des fuites ou des dommages risquent de brûler la peau ; dans ce cas, il convient d'utiliser des gants de protection appropriés pour les manipuler.
- Les liquides s'écoulant des piles/batteries sont extrêmement nocifs. Les objets ou surfaces entrant en contact avec ces liquides peuvent être fortement endommagés. Conservez par conséquent les batteries/piles dans un endroit approprié.
- Remplacez toujours le jeu entier de piles/batteries. Ne combinez pas des piles/batteries dont l'état de charge diffère (p. ex. des piles chargées pleinement et des piles chargées à moitié).
- Insérez soit des piles, soit des batteries. Ne mélangez jamais piles et batteries. Utilisez uniquement des piles/batteries de type identique et provenant du même fabricant.
- Veuillez respecter le chapitre « Élimination » pour éliminer les piles dans le respect de l'environnement.

Mode d'emploi

Minuteur d'arrosage

N° de commande 1530891 (1 raccord de sortie de tuyau)

N° de commande 2380481 (2 sorties/zones de raccordement de tuyau)

N° de commande 2302366 (3 sorties/zones de raccordement de tuyau)

Utilisation conforme

Grâce au produit, un système d'arrosage peut être activé à des intervalles de temps prédéfinis. La durée d'activation peut aussi être définie en plusieurs phases. Seule de l'eau douce, claire et propre est autorisée comme liquide de transport. La température du liquide de transport ne doit pas dépasser +38 °C. L'alimentation électrique est assurée par deux piles de type AA/mignon (non comprises dans l'étendue de la livraison, à commander séparément).

Pour des raisons de sécurité, vous ne devez pas modifier et/ou transformer la pompe. Si la pompe est utilisée à d'autres fins que celles décrites ci-dessus, elle peut être endommagée. Lisez attentivement le mode d'emploi et conservez-le. Ne transmettez la pompe à des tiers qu'en y joignant le mode d'emploi.

Ce produit respecte les exigences légales, nationales et européennes. Tous les noms d'entreprise et les désignations de produit sont des marques déposées de leurs propriétaires respectifs. Tous droits réservés.

Étendue de la livraison

- Minuteur d'arrosage
- Mode d'emploi



Modes d'emploi actualisés

Téléchargez les modes d'emploi actualisés via le lien www.conrad.com/downloads ou scannez le code QR fourni. Suivez les instructions données sur le site Web.

Explication des symboles



Le symbole avec le point d'exclamation dans un triangle signale des consignes importantes dans ce mode d'emploi qui doivent impérativement être respectées.



Le symbole de la flèche renvoie à des astuces et à des conseils d'utilisation spécifiques.

Consignes de sécurité



Lisez attentivement le mode d'emploi et prêtez une attention particulière aux consignes de sécurité. Si vous ne respectez pas les consignes de sécurité et les instructions pour un maniement correct dans ce mode d'emploi, nous déclinons toute responsabilité en cas des dommages corporels et matériels. Par ailleurs, vous ne bénéficiez plus de la garantie dans de tels cas.

a) Généralités

- Ce produit n'est pas un jouet. Gardez-le hors de portée des enfants et des animaux domestiques.
- Ne laissez pas traîner le matériel d'emballage de manière inconsidérée. Il pourrait constituer un jouet dangereux pour les enfants.
- Protégez le produit contre les températures extrêmes, les rayons directs du soleil, des chocs violents, des gaz, vapeurs et solvants inflammables. Évitez d'exposer le produit à des sollicitations mécaniques.
- Manipulez le produit avec précaution. Les chocs, les coups ou les chutes, même d'une faible hauteur, endommagent l'appareil.
- Seule de l'eau douce, claire et propre température maxi +38 °C est autorisée comme liquide de transport. Ce produit ne convient pas pour gérer un transport d'eau potable ; il ne convient pas non plus pour gérer le transport de liquides corrosifs/caustiques, inflammables ou explosifs (p. ex. essence, mazout, diluant nitrrique), de graisses, d'huiles, d'eau salée ou d'eaux usées sanitaires.
- Avant chaque mise en service du produit, vérifiez qu'il ne présente pas de dommages. En cas de dommages visibles, ne mettez PAS le produit en service !
- Sur le lieu d'utilisation, les températures ambiantes ne doivent pas être proches du point de congélation (<0 °C) ou inférieures à celui-ci. L'eau gèlerait dans le produit ; le volume plus important de la glace l'endommagerait alors. Conservez le produit au sec et hors gel en hiver.
- Respectez également les consignes de sécurité et les modes d'emploi des autres appareils raccordés au produit.
- Si vous avez d'autres questions auxquelles vous ne trouvez pas de réponse dans ce mode d'emploi, adressez-vous à notre service après-vente technique ou à d'autres spécialistes.

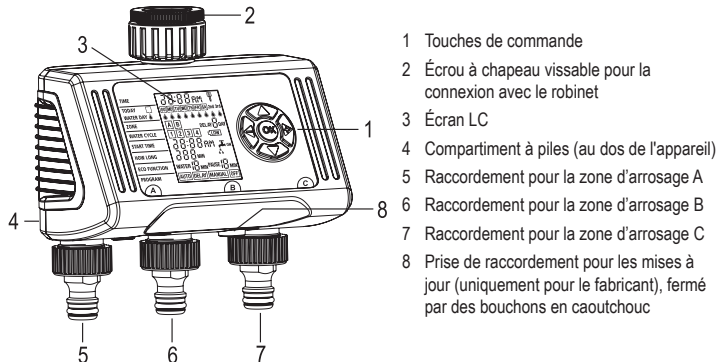
b) Conseils relatifs aux piles et batteries

- L'appareil peut fonctionner avec des piles rechargeables. Cependant, la tension disponible est plus faible (pile = 1,5 V, batterie = 1,2 V), ce qui réduit fortement la durée de fonctionnement. Nous vous recommandons donc d'utiliser des piles alcalines de haute qualité pour faire fonctionner ce produit et garantir un fonctionnement sûr de longue durée.
- Les piles/batteries ne doivent pas être laissées à la portée des enfants.
- Ne laissez pas les piles/batteries n'importe où. Elles font courir un risque d'étouffement aux enfants et aux animaux domestiques. En cas d'ingestion, consultez immédiatement un médecin ! Danger de mort !
- Lors de l'insertion des piles/batteries, veillez à respecter la bonne polarité (positive/+ et négative/-).
- Ne court-circuitez pas les piles/batteries. Ne les ouvrez pas, ne les démontez ou ne les jetez pas au feu. Risque d'incendie et d'explosion !
- Les piles non rechargeables ne doivent pas être rechargées. Risque d'explosion ! Ne rechargez que les piles rechargeables. Utilisez uniquement des chargeurs appropriés.
- Des piles ou batteries périmées ou usagées peuvent laisser échapper des substances chimiques qui détériorent le produit. En cas de non-utilisation prolongée (p. ex. pendant le stockage), retirez les piles/batteries insérées.

Éléments de commande

Remarque

- Le n° de commande 1530891 ne comporte pas de zones d'irrigation sélectionnables.
- Le n° de commande 2302366 est indiqué ci-dessous.



- 1 Touches de commande
- 2 Écrou à chapeau vissable pour la connexion avec le robinet
- 3 Écran LC
- 4 Compartiment à piles (au dos de l'appareil)
- 5 Raccordement pour la zone d'arrosage A
- 6 Raccordement pour la zone d'arrosage B
- 7 Raccordement pour la zone d'arrosage C
- 8 Prise de raccordement pour les mises à jour (uniquement pour le fabricant), fermé par des bouchons en caoutchouc

Insertion, remplacement des piles

- Tirez le compartiment à piles hors de la partie arrière du minuteur d'arrosage, et installez deux piles de type AA/Mignon en respectant les polarités correctes (respecter plus/+ et moins/-) dans le compartiment à piles. Vous trouverez l'illustration correspondante à la polarité correcte au fond du compartiment à piles.
- Placez le compartiment à piles selon l'orientation correcte (une seule est possible) dans le minuteur d'arrosage jusqu'à ce qu'il s'enclenche. Pendant quelques secondes, tous les segments de l'afficheur apparaissent ; ensuite le minuteur d'arrosage est prêt à l'emploi.
- Les piles doivent être remplacées lorsque le symbole « » apparaît sur l'affichage ou que le contraste de l'affichage diminue considérablement.

Branchement à un robinet

Le minuteur d'arrosage peut bien entendu aussi être programmé lorsqu'il n'est pas encore branché au robinet.

- Si un raccord à fermeture rapide est branché sur votre robinet de jardin, retirez ce dernier.
- Assurez-vous que le joint est correctement positionné dans l'écrou à chapeau. Maintenez fermement le minuteur d'arrosage pendant que vous fixez l'écrou à chapeau sur le robinet de jardin.



Ne pliez pas le câble, cela pourrait l'endommager. Serrez fermement l'écrou à chapeau uniquement à la main. N'utilisez pas d'outils ! Autrement, l'écrou à chapeau serait endommagé. Perte de la garantie !

- Sur les trois sorties inférieures qui sont munies d'un raccord à fermeture rapide, vous pouvez brancher les tuyaux de jardin pour l'arrosage.

Programmation

Si vous n'appuyez sur aucun bouton pendant quelques secondes, le réglage activé à ce moment-là est finalisé et les valeurs sont sauvegardées. En appuyant brièvement sur la touche « », vous pouvez poursuivre le réglage de la dernière position.

Procédez selon les étapes suivantes (tenez compte de l'inscription à gauche à côté de l'écran LC) :

1. Régler l'heure (« TIME »)

- Vous pouvez régler l'heure à l'aide de la touche « » ou « ». Restez appuyé plus longtemps sur la touche pour effectuer un réglage rapide. L'affichage « AM » représente la première moitié de la journée, « PM » la deuxième moitié de la journée.
- Si vous appuyez brièvement sur la touche « » ou « », le réglage est sauvegardé et vous accédez au réglage du jour de la semaine.

2. Régler le jour de la semaine (« TODAY »)

- Choisissez par la touche « » ou « » le jour de la semaine (SU = dimanche, MO = lundi, TU = mardi, WE = mercredi, TH = jeudi, FR = vendredi, SA = samedi). Le jour de la semaine respectif choisi est marqué par le cadre « ».
- Si vous appuyez brièvement sur la touche « » ou « », le réglage est sauvegardé et vous accédez au réglage du jour de l'arrosage (par la touche « » vous pouvez retourner au besoin au réglage de l'heure).

3. Régler le jour de l'arrosage (« WATER DAY »)

Les paramètres de la zone sont uniquement applicables à : Les n° de commande 2380481 et 2302366.

- Choisissez avec la touche « » ou « » le jour de l'arrosage (SU = dimanche, MO = lundi, TU = mardi, WE = mercredi, TH = jeudi, FR = vendredi, SA = samedi). Vous pouvez aussi choisir « 2nd » pour arroser tous les deux jours ou « 3rd » pour arroser tous les trois jours.
- Pour le jour choisi (ou « 2nd » ou « 3rd »), commutez avec la touche « » entre « » (arrosage désactivé) et « » (arrosage activé).
- Par une brève pression sur la touche « », passez au réglage de la zone d'arrosage.

Ce n'est possible que lorsque l'arrosage a été activé pour au moins une journée.

4. Choisir la zone d'arrosage (« ZONE »)

→ Les paramètres de la zone sont uniquement applicables à : Les n° de commande 2380481 et 2302366.

Vous pouvez choisir 3 zones d'arrosage différentes (A, B, C, selon les 3 raccords de tuyau existants). Choisissez l'une des zones avec la touche « ◀ » ou « ▶ ». Dans la zone respectivement choisie, le cadre « □ » clignote : confirmez par la touche « ▼ » ou « ⊗ ».

5. Régler le cycle d'arrosage (« WATER CYCLE »)

Vous pouvez programmer au total 4 cycles d'arrosage (1, 2, 3, 4). Choisissez avec la touche « ◀ » ou « ▶ » un cycle d'arrosage. Dans le cycle respectif choisi, le cadre « □ » clignote ; confirmez-le avec la touche « ▼ » ou « ⊗ ».

6. Régler l'heure de démarrage (« START TIME »)

Vous pouvez régler l'heure de démarrage par la touche « ◀ » ou « ▶ ». Restez appuyé plus longtemps sur la touche pour effectuer un réglage rapide. L'affichage « AM » représente la première moitié de la journée, « PM » la deuxième moitié de la journée. Appuyez brièvement sur la touche « ▼ » ou « ⊗ » pour confirmer.

7. Régler la durée d'arrosage (« HOW LONG »)

Ensuite la durée d'arrosage peut être réglée avec la touche « ◀ » ou « ▶ » (1 à 240 minutes sont possibles). Restez appuyé plus longtemps sur la touche pour effectuer un réglage rapide. Appuyez brièvement sur la touche « ▼ » ou « ⊗ » pour confirmer.

8. Régler la durée de l'intervalle pour l'arrosage (« ECO FUNCTION »)

• Si vous le souhaitez, vous pouvez maintenant régler deux intervalles pour que l'eau puisse s'infiltrer. Pendant la durée d'arrosage (1 à 240 minutes, réglage : voir le point précédent), le minuteur d'arrosage commute entre l'arrosage (intervalle « WATER », vanne ouverte, 1 à 19 minutes réglable) et un temps d'attente (« PAUSE », vanne fermée, 1 à 19 minutes réglables).

→ Les deux intervalles doivent être réglés en fonction du sol (sol absorbant ou dur) ou de la forme de terrain (plat ou en pente), afin que l'eau ait le temps de s'infiltrer. Lorsque vous n'avez pas besoin de cette fonction, réglez respectivement « 0 ».

Ce réglage s'applique en même temps à tous les 4 cycles d'arrosage.

• Utilisez d'abord la touche « ◀ » ou « ▶ » pour régler la durée de l'intervalle d'arrosage (« WATER »). Appuyez brièvement sur la touche « ▼ » ou « ⊗ » pour confirmer. Ensuite, vous pouvez modifier la durée de la pause avec la touche « ◀ » ou « ▶ ».

• Si vous voulez programmer un nouveau cycle d'arrosage, appuyez simplement brièvement sur la touche « ▲ » jusqu'à ce que le cadre « □ » clignote sur le cycle d'arrosage 1.

9. Lancer le programme réglé (« PROGRAM »)

• Appuyez sur la touche « ▼ » jusqu'à ce que le cadre « □ » clignote sur la ligne d'affichage inférieure.

• Déplacez le cadre avec la touche « ◀ » ou « ▶ », afin que « AUTO » soit marqué, et appuyez brièvement sur la touche « ▼ » ou « ⊗ » pour confirmer.

Faire une pause dans le programme (p.ex. en cas de pluie)

Par temps de pluie, vous pouvez faire une pause dans le programme d'arrosage pendant un maximum de 6 jours. Procédez comme suit :

- Appuyez sur la touche « ▼ » jusqu'à ce que le cadre « □ » clignote sur la ligne inférieure de l'affichage (dans « PROGRAM »)
- Déplacez le cadre avec la touche « ◀ » ou « ▶ », afin que « DELAY » soit marqué, et appuyez brièvement sur la touche « ▼ » ou « ⊗ » pour confirmer.
- Réglez le nombre de jours par la touche « ◀ » ou « ▶ » pendant lequel le programme d'arrosage doit faire une pause. Appuyez deux fois sur la touche « ▼ » ou « ⊗ » pour confirmer.

Arrosage manuel

→ Les paramètres de la zone sont uniquement applicables à : Les n° de commande 2380481 et 2302366.

Si aucun programme d'arrosage n'est lancé, vous pouvez lancer un arrosage manuel. Procédez comme suit :

- Appuyez sur la touche « ▼ » jusqu'à ce que le cadre « □ » clignote sur la ligne inférieure dans l'affichage (dans « PROGRAM »)
- Déplacez le cadre avec la touche « ◀ » ou « ▶ » afin que « MANUAL » soit marqué, et appuyez brièvement sur la touche « ▼ » ou « ⊗ » pour confirmer.
- Ensuite, des réglages similaires à ceux de la programmation sont nécessaires :
 - Choisir des zones d'arrosage (A, B, C)
 - Régler la durée de l'arrosage (de 1 à 240 minutes)
 - Si vous le souhaitez, réglez l'intervalle d'arrosage et le temps d'attente (respectivement 19 minutes maxi ; si vous les réglez sur « 0 », la fonction est désactivée)
 - Choisissez la zone d'arrosage suivante et programmez (appuyez sur la touche « ▲ » jusqu'à ce que le cadre « □ » clignote à nouveau sur la zone A, B ou C ; changez de zone avec la touche « ◀ » ou « ▶ », puis appuyez brièvement sur la touche « ▼ » ou « ⊗ » pour confirmer, afin de lancer la programmation)
- Lancez l'arrosage manuel en appuyant sur la touche « ▼ » jusqu'à ce que le cadre « □ » clignote sur la ligne d'affichage inférieure. Déplacez le cadre avec la touche « ◀ » ou « ▶ » afin que « MANUAL » soit marqué et appuyez brièvement sur la touche « ▼ » ou « ⊗ » pour confirmer.

Désactiver le programme

Le programme d'arrosage réglé peut être désactivé pendant une période prolongée. Procédez comme suit :

- Appuyez sur la touche « ▼ » jusqu'à ce que le cadre « □ » clignote sur la ligne inférieure dans l'affichage (dans « PROGRAM »).
- Déplacez le cadre avec la touche « ◀ » ou « ▶ », afin que « OFF » soit marqué et appuyez brièvement sur la touche « ▼ » ou « ⊗ » pour confirmer.

Ouvrir/fermer le robinet

Pour que le minuteur d'arrosage puisse fonctionner et distribuer de l'eau aux tuyaux raccordés pour l'arrosage, vous devez ouvrir le robinet après la programmation. Vérifiez de nouveau que les raccordements sont étanches.

→ Pour des raisons de sécurité, la fonction du minuteur d'arrosage ou l'arrosage correct doivent être vérifiés régulièrement. Un tuyau endommagé, des raccords non étanches, ou même des enfants qui jouent avec les tuyaux d'arrosage, peuvent provoquer des inondations ou des dégâts des eaux (par exemple l'usage de l'eau s'écoule d'une plate-bande à côté de la maison vers un puits de lumière ou la cave).

Nous vous recommandons de fermer le robinet si vous n'utilisez pas le minuteur d'arrosage pendant une période prolongée. Dans ce cas, désactivez également le programme d'arrosage réglé pour prolonger la durée de vie de la batterie.

Hivernage

A des températures inférieures au point de gel, le minuteur d'arrosage doit être déconnecté en temps utile du robinet. Laissez s'écouler l'eau résiduelle. Sortez les deux batteries de leur compartiment et faites hiverner le minuteur d'arrosage à un endroit sec et à l'abri du gel.



En cas de gel, l'eau gèle dans le minuteur d'arrosage ; le volume plus grand de la glace le détruit, et vous perdez le bénéfice de la garantie !

Maintenance et nettoyage

Le minuteur d'arrosage ne contient aucune pièce que vous puissiez entretenir ; ne l'ouvrez ou ne le démontez jamais (sauf pour insérer/remplacer les piles comme décrit dans le mode d'emploi). Un entretien ou une réparation et un démontage qui y correspond doit uniquement être fait par un spécialiste ou un atelier spécialisé.

Pour le nettoyage du minuteur d'arrosage, il suffit d'utiliser un chiffon sec, propre, doux et sans peluches.



N'utilisez en aucun cas des nettoyants agressifs, de l'alcool de nettoyage ou des solutions chimiques car ces produits pourraient attaquer le boîtier ou nuire au bon fonctionnement de l'appareil.

Élimination

a) Produit



Mettez le produit au rebut au terme de sa durée de vie conformément aux prescriptions légales en vigueur.



Sortez les piles insérées et mettez-les au rebut séparément du produit.

b) Batteries et piles rechargeables

Le consommateur final est légalement tenu (ordonnance relative à l'élimination des batteries et piles rechargeables usagées) de rapporter toutes les batteries et piles rechargeables usagées ; il est interdit de les jeter dans les ordures ménagères !



Les batteries/piles contenant des substances polluantes sont marquées par les symboles indiqués ci-contre qui signalent l'interdiction de l'élimination avec les ordures ménagères. Les désignations pour les métaux lourds déterminants sont : Cd=cadmium, Hg=mercure, Pb=plomb (la désignation se trouve sur la batterie ou la pile rechargeable, par ex. sous le symbole de la poubelle illustré à gauche).

Vous pouvez rapporter gratuitement vos batteries/piles rechargeables usagées aux centres de récupération de votre commune, à nos succursales ou à tous les points de vente de batteries /piles rechargeables !

Vous respecterez de la sorte les obligations prévues par la loi et vous contribuerez à la protection de l'environnement.

Fiche technique

	N° de commande 1530891	N° de commande 2380481	N° de commande 2302366
Fonctionnement sur piles	2 piles de 1,5 V type AA (Utilisez exclusivement des piles alcalines)		
Durée de vie de la pile	env. 6 mois (bn fonction de la fréquence de commutation)		
Sorties de raccordement de tuyau	1	2	3
Zones d'irrigation sélectionnables	NA	2	3
Cycles d'arrosage	24.2 mm (3/4")		
Watering cycles	jusqu'à 4 fois par jour		
Durée réglable	de 1 à 240 mn.		
Commutation Eco	19 mn. Maxi		
Pression hydraulique	de 0 à 6 bar		
Température de l'eau.	de 0 à +60 °C		
Indice de protection	IPX7	IPX5	IPX5
Liquide de transport	Eau douce claire et propre		
Température du liquide de transport	maxi. +38 °C		
Conditions de fonctionnement/stockage.	de 0 à +60°C, 10 % - 95 % HR		
Dimensions (L x H x P).	130 x 170 x 95 mm	125 x 165 x 95 mm	165 x 95 x 155
Poids (env.)	315 g	368 g	465 g

Ceci est une publication de Conrad Electronic SE, Klaus-Conrad-Str. 1, D-92240 Hirschau (www.conrad.com).

Tous droits réservés, y compris de traduction. Toute reproduction, quelle qu'elle soit (p. ex. photocopie, microfilm, saisie dans des installations de traitement de données) nécessite une autorisation écrite de l'éditeur. Il est interdit de le réimprimer, même par extraits. Cette publication correspond au niveau technique du moment de la mise sous presse.

Copyright 2021 by Conrad Electronic SE

*1530891_2302366_2380481_v1_0721_02_dh_mh_fr



TOOLCRAFT



Gebruiksaanwijzing

Bewateringscomputer

Bestelnr. 1530891 (1x slangaansluiting uitgang)

Bestelnr. 2380481 (2x slangaansluitingen uitgangen/zones)

Bestelnr. 2302366 (3x slangaansluitingen uitgangen/zones)

Beoogd gebruik

Dit product maakt het met intervallen bewateren van een tuin mogelijk. Ook kunt u de werkzame duur trapsgewijs instellen. Gebruik uitsluitend helder, vers zoetwater om te verpompen. De temperatuur van het te verpompen water mag niet hoger zijn dan +38 °C. De computer werkt op twee batterijen van het type AA/Mignon (niet inbegrepen, apart te bestellen).

Om redenen van veiligheid is het modificeren en/of wijzigen van de pomp niet toegestaan. Indien u de pomp voor andere dan de hiervoor beschreven doeleinden gebruikt dan kan de pomp beschadigd raken. Lees de gebruikershandleiding aandachtig door en bewaar deze. Geef de pomp uitsluitend samen met de gebruikershandleiding door aan een derde.

Dit product voldoet aan de wettelijke, nationale en Europese eisen. Alle voorkomende bedrijfsnamen en productaanduidingen zijn handelsmerken van de desbetreffende eigenaren. Alle rechten voorbehouden.

Omvang van de levering

- Bewateringscomputer
- Gebruikershandleiding



Actuele gebruikershandleidingen

U kunt de actuele gebruikershandleidingen in uw PC inlezen via www.conrad.com/downloads of door de getoonde QR-code af te lezen. Volg de instructies op de genoemde internetsite op.

Verklaring van de symbolen



Het pictogram met het uitroepteken in een driehoek wijst op belangrijke instructies in deze gebruikershandleiding. U moet die instructies te allen tijde opvolgen.



U treft het "pijl"-symbool aan bij bijzondere tips en instructies betreffende de bediening.

Veiligheidsinstructies



Lees de gebruikershandleiding aandachtig door en raadpleeg in het bijzonder de veiligheidsvoorschriften. Indien u de veiligheidsinstructies en de informatie over het juiste gebruik in deze gebruikershandleiding niet opvolgt, zijn wij niet aansprakelijk voor daaruit voortvloeiend(e) letsel/materiële schade. Bovendien vervalt in dergelijke gevallen elke vorm van garantie of waarborg.

a) Algemeen

- Dit product is geen speelgoed. Houd het product uit de buurt van kinderen en huisdieren.
- Laat verpakkingsmateriaal niet achteloos rondslingeren. Dit kan voor kinderen gevaarlijk speelgoed vormen.
- Bescherm het product tegen extreme temperaturen, direct invallend zonlicht, sterke trillingen, brandbare gassen, dampen en oplosmiddelen. Stel het product niet bloot aan mechanische belastingen.
- Ga voorzichtig om met het product. Door schokken, stoten of een val, zelfs van geringe hoogte, kan het product schade oplopen.
- Gebruik uitsluitend helder, vers zoetwater met een temperatuur van maximaal +38 °C om te verpompen. Dit product is niet geschikt voor het aansturen van te verpompen drinkwater. Het is evenmin geschikt voor het aansturen van te verpompen corrosieve, bijtende, brandbare of explosieve vloeistoffen (zoals benzine, stookolie, nitroverdunding), vetten, oliën, zout water of van afvalwater, afkomstig uit toiletten.
- Inspecteer het product voorafgaand aan elk gebruik op beschadigingen. Indien u beschadigingen aantreft, mag het product niet in gebruik worden genomen.
- Op de plaats van gebruik mogen de omgevingstemperaturen niet rond of onder het vriespunt (<0 °C) liggen. Bij die temperatuur bevriest water in het product. Door het grotere volume van ijs ten opzichte van water zal de pomp onherstelbare schade oplopen. Berg het product in de winter droog en vorstvrij op.
- Raadpleeg ook de veiligheidsinstructies en gebruikershandleidingen van de overig apparaten die u op het product wilt aansluiten.
- Mocht u nog vragen hebben die niet in deze gebruiksaanwijzing worden beantwoord, neem dan contact op met onze technische klantenservice of andere vakmensen.

b) Wenken betreffende batterijen en accu's

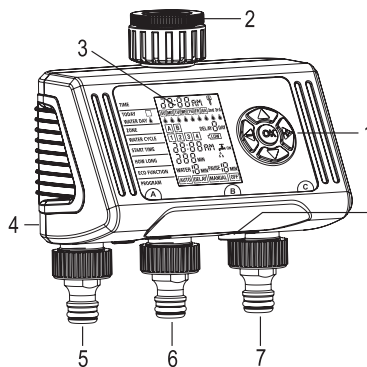
- Het product kan met oplaadbare batterijen (ook wel accu's genoemd) worden gebruikt. Echter, als gevolg van de lagere spanning (niet-oplaadbare batterij = 1,5 V, oplaadbare batterij = 1,2 V) zal de gebruiksduur met oplaadbare batterijen aanzienlijk korter zijn. Wij adviseren u daarom het product uitsluitend met hoogwaardige alkalische batterijen te gebruiken. Zo kunt u rekenen op een lange en betrouwbare werking.
- Batterijen en accu's horen niet in handen van kinderen.
- Laat batterijen en accu's niet zomaar rondslingeren; er bestaat de kans dat kinderen of huisdieren ze inslikken. Raadpleeg bij inslikken onmiddellijk een arts, er bestaat levensgevaar!
- Let bij het plaatsen van de batterijen of accu's op de juiste polariteit (let op de polen "plus/+" en "min/-").
- Sluit batterijen en accu's niet kort, open ze niet, sloop ze niet en werp ze niet in open vuur. Er bestaat gevaar voor brand en explosies!
- Laad niet-oplaadbare batterijen nooit op, explosiegevaar! Laad uitsluitend oplaadbare accu's op, gebruik daartoe een geschikte acculader.
- Uit verouderde of uitgediende batterijen en accu's kunnen chemische vloeistoffen lekken. Deze brengen schade toe aan het product. Neem daarom de geplaatste batterijen of accu's uit het apparaat als u dat apparaat gedurende langere tijd niet denkt te gebruiken (bijvoorbeeld bij opslag).

- Lekkende of beschadigde batterijen of accu's kunnen bij huidcontact bijtende wonden veroorzaken; draag in dat geval geschikte veiligheidshandschoenen.
- Uit batterijen of accu's lekkende vloeistoffen zijn chemisch uiterst agressief. Voorwerpen of oppervlakken die hiermee in aanraking komen, kunnen voor een deel ernstig beschadigd raken. Bewaar batterijen en accu's daarom op een geschikte plek.
- Vervang steeds het complete stel batterijen of accu's. Combineer geen batterijen of accu's die in verschillende ladingstoestanden verkeren (bijvoorbeeld volle en halfvolle batterijen).
- Gebruik ofwel batterijen ofwel accu's, combineer nimmer batterijen met accu's. Gebruik steeds soortgelijke batterijen of accu's van hetzelfde type en van hetzelfde fabrikaat.
- Raadpleeg het hoofdstuk "Verwijderen" voor de manier waarop u batterijen milieuvriendelijk kunt verwijderen.

Bedieningsorganen

Opmerking

- Bestelnr. 1530891 heeft geen selecteerbare irrigatiezones.
- Bestelnr. 2302366, zie hieronder.



- 1 Bedieningsstoetsen
- 2 Wartelmoer voor het aansluiten op een waterkraan
- 3 Indicatiescherm, werkend met vloeibare kristallen
- 4 Batterijhouder (aan de rugzijde)
- 5 Aansluiting voor bewateringszone A
- 6 Aansluiting voor bewateringszone B
- 7 Aansluiting voor bewateringszone C
- 8 Aansluiting (bus) voor het actualiseren (uitsluitend door de fabrikant); afgesloten met een rubberen stop

Plaatsen of vervangen van batterijen

- Trek de batterijhouder uit de rugzijde van de bewateringscomputer. Plaats twee batterijen, model AA/Mignon, in de batterijhouder. Let daarbij op de juiste polariteit van de polen (let op het "plus/+"-teken en op het "min/-"-teken) In de batterijhouder treft u een afbeelding aan voor de juiste polariteit van de batterijpolen.
- Plaats de batterijhouder met de juiste oriëntatie in de bewateringscomputer tot de houder vastklikt. Er is maar één oriëntatie mogelijk. Gedurende enkele seconden lichten alle uitleessegmenten op. Daarna is de bewateringscomputer gereed voor gebruik.
- Vervang de batterijen zodra symbool "LOW" op het scherm verschijnt of als de uitlezing (of het contrast ervan) sterk afneemt.

Aansluiten op een waterkraan

Programmeren van de bewateringscomputer is uiteraard ook mogelijk als deze nog niet is aangesloten op een waterbron.

- Is de waterkraan in uw tuin voorzien van een snelkoppeling? Neem die dan nu weg.
- Verifieer of de afdichting goed in de wartelmoer zit. Houd vervolgens de bewateringscomputer in uw hand terwijl u de wartelmoer vastdraait op uw tuinwaterkraan.



Verkant de schroefdraad niet om beschadiging te voorkomen! Draai de wartelmoer slechts handvast, gebruik geen gereedschap! Anders raakt de wartelmoer beschadigd, verlies van vrijwaring/garantie!

- U kunt nu uw tuinslangen, waarmee u uw tuin wilt bewateren, aansluiten op de onderste drie uitgangen. Elk van die uitgangen is voorzien van een snelkoppeling.

Programmeren

Drukt u enkele seconden lang niet op een toets? Dan wordt de nu werkzame instelling afgesloten en worden de ingestelde waarden opgeslagen. Door kort op toets "▼" te drukken kunt u vanaf de laatste positie verder gaan met instellen.

Handel als volgt (zie de tekst links naast het scherm):

1. Instellen van de kloktijd ("TIME")

- Via toets "◀" en toets "▶" kunt u de kloktijd instellen. Houd de betreffende toets lang ingedrukt om snel de tijd te kunnen instellen. De uitlezing "AM" duidt op de tijd van middernacht tot 12.00 uur; de uitlezing "PM" duidt op de tijd van 12.00 h tot middernacht.

- Druk kort op toets "▼" of op toets "⊙" om de instelling op te slaan en verder te gaan met het instellen van de weekdag.

2. Instellen van de weekdag ("TODAY")

- Selecteer met toets "◀" of met toets "▶" de weekdag (SU = zondag, MO = maandag, TU = dinsdag, WE = woensdag, TH = donderdag, FR = vrijdag, SA = zaterdag). De door u geselecteerde weekdag wordt gemarkeerd met kader "□".

- Druk kort op toets "▼" of op toets "⊙" om uw instelling op te slaan en door te gaan met het instellen van de bewateringsdag (via toets "▲" keert u zo nodig terug naar het instellen van de kloktijd).

3. Instellen van de bewateringsdag ("WATER DAY")

Zone-instellingen zijn alleen van toepassing op: Bestelnr. 2380481 en 2302366.

- Selecteer met toets "◀" of met toets "▶" de bewateringsdag (SU = zondag, MO = maandag, TU = dinsdag, WE = woensdag, TH = donderdag, FR = vrijdag, SA = zaterdag). Als alternatief kunt u via "2e" elke tweede dag bewateren resp. "3e" elke derde dag bewateren.

- Wissel bij de geselecteerde dag (resp. "2e" of "3e") via toets "⊙" tussen "△" (bewateren uitgeschakeld) en "▲" (bewateren ingeschakeld).

- Ga door kort te drukken op toets "▼" verder het instellen van de te bewateren zone.

Dit is uitsluitend mogelijk als het bewateren ten minste voor één dag werd ingeschakeld.

4. Selecteren van de te bewateren zone ("ZONE")

→ Zone-instellingen zijn alleen van toepassing op: Bestelnr. 2380481 en 2302366.

U kunt drie verschillende, te bewateren zones instellen (A, B, C: overeenkomstig de drie aanwezige slang-aansluitingen). Selecteer met toets "◀" of toets "▶" een van de zones. Bij een al geselecteerde zone knippert kader "□", bevestig dat door toets "▼" of toets "⊗" in te drukken.

5. Instellen van de bewateringscyclus ("WATER CYCLE")

U kunt in totaal vier bewateringscycli (1, 2, 3, 4) programmeren. Selecteer met toets "◀" of toets "▶" een bewateringscyclus. Bij een al geselecteerde cyclus knippert kader "□", bevestig dat door toets "▼" of toets "⊗" in te drukken.

6. Instellen van het startmoment ("START TIME")

Via toets "◀" en toets "▶" kunt u het startmoment instellen. Houd de betreffende toets lang ingedrukt om snel de tijd te kunnen instellen. De uitlezing "AM" duidt op de tijd van middernacht tot 12.00 uur; de uitlezing "PM" duidt op de tijd van 12.00 h tot middernacht. Druk ter bevestiging kort op toets "▼" of op toets "⊗".

7. Instellen van de bewaterduur ("HOW LONG")

Aansluitend kunt u de duurtijd van het bewateren instellen via toets "◀" resp. via toets "▶" (een duurtijd van 1 ... 240 minuten is mogelijk). Houd de betreffende toets lang ingedrukt om snel de tijd te kunnen instellen. Druk ter bevestiging kort op toets "▼" of op toets "⊗".

8. Instellen van de intervalluur voor het bewateren ("ECO FUNCTION")

• Desgewenst kunt u nu twee intervallen instellen zodat het water in de grond kan doordringen. Tijdens de bewateringsduur (1 ... 240 minuten, zie voor het instellen het aandachtspunt hierboven) wisselt de bewateringscomputer tussen bewateren (interval "WATER", klep geopend, 1 ... 19 minuten instelbaar) en niet-bewateren ("PAUSE", klep gesloten, 1 ... 19 minuten instelbaar).

→ U kunt beide intervallen afhankelijk van de grond (doorlatende of harde grond) resp. van de vorm van het terrein (vlak of hellend) instellen zodat het water tijd heeft om in de grond te zakken. Hebt u deze functie niet nodig? Stel dan "0" in.

De instelling is van toepassing op alle vier bewateringscycli.

• Stel eerst via toets "◀" resp. "▶" de duurtijd van de bewaterinterval ("WATER") in. Druk ter bevestiging kort op toets "▼" of op toets "⊗". Vervolgens kunt u via toets "◀" of via toets "▶" de duurtijd van de pauze wijzigen.

• Wilt u nog een bewateringscyclus programmeren? Druk dan een aantal keer kort op toets "▲" tot kader "□" van bewateringscyclus 1 knippert.

9. Starten van een ingesteld programma ("PROGRAM")

• Druk zo vaak op toets "▼" tot kader "□" op de onderste regel van het scherm knippert.

• Verplaats het kader via "◀" resp. toets "▶" zodat "AUTO" is gemarkeerd. Druk daarna te bevestiging op toets "▼" of op toets "⊗".

Pauzeren van een programma (bijvoorbeeld bij regen)

Bij regenachtig weer kunt u het ingestelde bewateringsprogramma gedurende maximaal zes dagen achtereen pauzeren. Handel als volgt:

- Druk zo vaak op toets "▼" tot kader "□" op de onderste regel (bij "PROGRAM") van het scherm knippert.
- Verplaats het kader via "◀" resp. toets "▶" zodat "DELAY" is gemarkeerd. Druk daarna ter bevestiging op toets "▼" of op toets "⊗".
- Stel het aantal dagen in via toets "◀" resp. via toets "▶" gedurende welke het bewaterprogramma moet pauzeren. Druk ter bevestiging kort op toets "▼" of op toets "⊗".

Handmatig aangestuurd bewateren

→ Zone-instellingen zijn alleen van toepassing op: Bestelnr. 2380481 en 2302366.

Is geen bewateringsprogramma werkzaam? Dan kunt u het bewateren ook handmatig in gang zetten. Handel als volgt:

- Druk zo vaak op toets "▼" tot kader "□" op de onderste regel (bij "PROGRAM") van het scherm knippert.
- Verplaats het kader via "◀" resp. toets "▶" zodat "MANUAL" is gemarkeerd. Druk daarna ter bevestiging op toets "▼" of op toets "⊗".
- Vervolgens kunt u nadere instellingen maken zoals bij het programmeren:
 - Selecteren van een bewateringszone (A, B, C)
 - Instellen van de bewateringsduur (1 ... 240 minuten)
 - Desgewenst kunt u een interval voor het bewateren en een relaxatieduur instellen (telkens maximaal gedurende 19 minuten; de functie is onwerkzaam bij "0" als instelling)
 - Selecteer en programmeer de volgende bewateringszone (druk zo vaak op toets "▲" tot kader "□" knippert bij zone A, B of C; Wissel van zone via toets "◀" of via toets "▶" en druk ter bevestiging kort op toets "▼" of op toets "⊗" om het programmeren te starten)
- Start het handmatig aangestuurd bewateren door zo vaak op toets "▼" te drukken tot kader "□" op de onderste regel van het scherm knippert. Verplaats het kader via "◀" resp. toets "▶" zodat "MANUAL" is gemarkeerd. Druk daarna ter bevestiging op toets "▼" of op toets "⊗".

Uitschakelen van een programma

U kunt het door u ingestelde bewateringsprogramma zelf voor een langere periode uitschakelen. Handel als volgt:

- Druk zo vaak op toets "▼" tot kader "□" op de onderste regel (bij "PROGRAM") van het scherm knippert.
- Verplaats het kader via toets "◀" resp. via toets "▶" zodat "MANUAL" is gemarkeerd. Druk daarna ter bevestiging op toets "▼" of op toets "⊗".

Openen resp. sluiten van de waterkraan

Na het programmeren moet u de waterkraan openen om de bewateringscomputer te kunnen laten werken en dus om water via de aangesloten slangen te laten stromen om uw tuin te bewateren. Inspecteer of geen van de aansluitingen lekken.

→ Om redenen van veiligheid moet u de goede werking van de bewateringscomputers resp. het correct bewateren periodiek inspecteren. Door een beschadigde slang, lekkende aansluitingen of ook door kinderen die met de bewateringslangens spelen, kan uw tuin overstromen en kan waterschade ontstaan (bijvoorbeeld als water vanuit een tuinbed naast het huis in een lichtschacht of kelder stroomt).

Wij adviseren u de waterkraan dicht te draaien als u langere tijd geen gebruik maakt van de bewateringscomputer. Schakel in dat geval ook het ingestelde bewateringsprogramma uit om de nuttige levensduur van de batterij te verlengen.

Overwinteren

Bij temperaturen rondom resp. onder het vriespunt moet u tijdens de bewateringscomputer wegnemen van de waterkraan. Laat restwater uitstromen. Neem beide batterijen uit de batterijhouder. Laat de bewateringscomputer op een droge, vorstvrije plek overwinteren.



Bij vorst bevriest water in de bewateringscomputer; door het hogere volume van bevroren water treedt onherstelbare schade op. Onze waarborgen en uw aanspraak op garantie vervalt dan!

Onderhouden en schoonmaken

De bewateringscomputer kent geen onderdelen die onderhoud vergen. Open of sloop de computer nimmer (behalve voor het vervangen van batterijen zoals beschreven in deze gebruikershandleiding). Laat onderhoud of reparatie en het daarmee verbonden openen van de computer uitsluitend door een vakman of een erkende werkplaats uitvoeren.

Om de bewateringscomputer schoon te maken hebt u slechts een zachte, droge, pluisvrije poetsdoek nodig.



Gebruik in geen geval agressieve schoonmaakmiddelen, schoonmaakalcohol of andere chemische oplosmiddelen, omdat hierdoor de behuizing kan worden aangetast of de algehele werking een negatieve invloed kan ondervinden.

Verwijdering

a) Product



Verwijder het product aan het einde van zijn nuttige levensduur volgens de geldende wettelijke bepalingen.



Neem de geplaatste batterijen uit en verwijder deze gescheiden van het product.

b) Batterijen en accu's

U bent als eindverbruiker volgens de KCA-voorschriften wettelijk verplicht alle lege batterijen en accu's in te leveren; verwijdering via het huishoudelijk afval is niet toegestaan!



Batterijen en accu's met schadelijke stoffen worden gekenmerkt door het hiernaast afgebeelde pictogram, dat op het verbod van verwijdering via gewoon huishoudelijk afval duidt. De aanduidingen voor de toegepaste zware metalen zijn: Cd = cadmium, Hg = kwik, Pb = lood (de aanduiding staat op de batterij resp. accu vermeld, bijvoorbeeld onder het links afgebeelde vuilnisbakpictogram).

U kunt uw lege batterijen of accu's kosteloos inleveren bij de inzamelpunten in uw gemeente, bij al onze vestigingen en overal waar batterijen en/of accu's worden verkocht!

Zo voldoet u aan de wettelijke verplichtingen en draagt u bij tot het beschermen van het milieu.

Technische specificaties

	Bestelnr. 1530891	Bestelnr. 2380481	Bestelnr. 2302366
Bedrijfsspanning	2 x 1,5 V-batterij, type AA (Gebruik alleen alkaline batterijen)		
Nuttige levensduur van de batterijen	ca. een half jaar. (afhankelijk van de schakelfrequentie)		
Slangaansluitingen uitgangen	1	2	3
Selecteerbare irrigatiezones	NA	2	3
Wateraansluiting, ingang	24,2 mm (3/4")		
Besproeiingscycli.	tot 4 per dag		
Instelbare periode	1 tot 240 min.		
Eco-instelling	max. 19 min.		
Waterdruk	0 tot 6 bar		
Watertemperatuur.	0 tot +60 °C		
Beschermingswijze	IPX7	IPX5	IPX5
Te verpompen vloeistof	Helder, schoon zoetwater		
Temperatuur van de te verpompen vloeistof	max. +38 °C		
Gebruiks-/bewaaromstandigheden.	0 tot +60 °C, 10 % – 95 % RV		
Afmetingen (B x H x D).	130 x 170 x 95 mm	125 x 165 x 95 mm	165 x 95 x 155
Gewicht (ca.)	315 g	368 g	465 g

Dit is een publicatie van Conrad Electronic SE, Klaus-Conrad-Str. 1, D-92240 Hirschau (www.conrad.com).

Alle rechten, vertaling inbegrepen, voorbehouden. Reproducties van welke aard dan ook, bijvoorbeeld fotokopie, microverfilming of de registratie in elektronische gegevensverwerkingsapparatuur, vereisen de schriftelijke toestemming van de uitgever. Nadruk, ook van uittreksels, verboden. De publicatie voldoet aan de technische stand bij het in druk bezorgen.

Copyright 2021 by Conrad Electronic SE

*1530891_2302366_2380481_v2_0122_02_dh_mh_nl