

Ⓧ Bedienungsanleitung

Außengehäuse für RS2W Funk-Wandschalter

Best.-Nr. 1533777

Bestimmungsgemäße Verwendung

Das Produkt dient dem geschützten Einbau eines RS2W Funk-Wandschalters mit einer Größe von bis zu 80 x 80 mm. Das Produkt ist staub- und spritzwassergeschützt nach IP54.

Aus Sicherheitsgründen dürfen Sie das Produkt nicht umbauen und/oder verändern. Falls Sie das Produkt für andere Zwecke verwenden, als zuvor beschrieben, kann das Produkt beschädigt werden. Außerdem kann eine unsachgemäße Verwendung Gefahren wie z.B. Verletzungen, etc. hervorrufen. Lesen Sie sich die Bedienungsanleitung genau durch und bewahren Sie diese auf. Reichen Sie das Produkt nur zusammen mit der Bedienungsanleitung an dritte Personen weiter.

Das Produkt entspricht den gesetzlichen, nationalen und europäischen Anforderungen. Alle enthaltenen Firmennamen und Produktbezeichnungen sind Warenzeichen der jeweiligen Inhaber. Alle Rechte vorbehalten.

Lieferumfang

- Außengehäuse
- 2x Schraube
- 2x Dübel
- 2x Gummidichtung
- Bedienungsanleitung



Aktuelle Bedienungsanleitungen

Laden Sie aktuelle Bedienungsanleitungen über den Link www.conrad.com/downloads herunter oder scannen Sie den abgebildeten QR-Code. Befolgen Sie die Anweisungen auf der Webseite.

Symbol-Erklärung



Das Symbol mit dem Blitz im Dreieck wird verwendet, wenn Gefahr für Ihre Gesundheit besteht, z.B. durch einen elektrischen Schlag.



Das Symbol mit dem Ausrufezeichen im Dreieck weist auf wichtige Hinweise in dieser Bedienungsanleitung hin, die unbedingt zu beachten sind.



Das Pfeil-Symbol ist zu finden, wenn Ihnen besondere Tipps und Hinweise zur Bedienung gegeben werden sollen.

Sicherheitshinweise

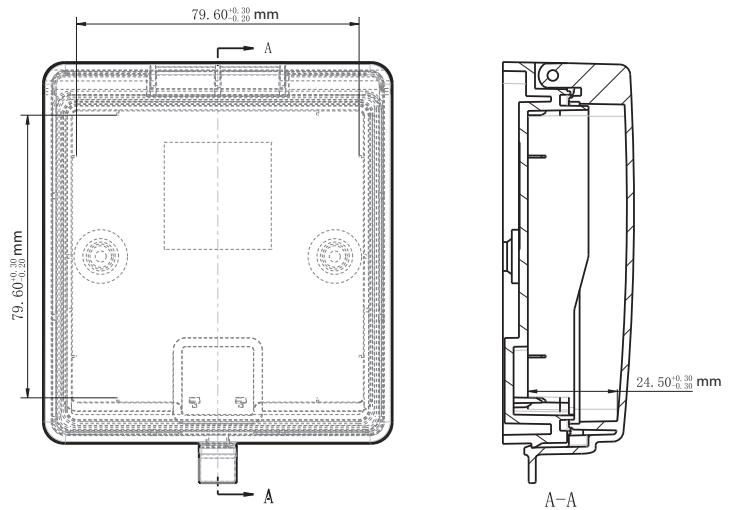


Lesen Sie sich die Bedienungsanleitung aufmerksam durch und beachten Sie insbesondere die Sicherheitshinweise. Falls Sie die Sicherheitshinweise und die Angaben zur sachgemäßen Handhabung in dieser Bedienungsanleitung nicht befolgen, übernehmen wir für dadurch resultierende Personen-/Sachschäden keine Haftung. Außerdem erlischt in solchen Fällen die Gewährleistung/Garantie.

a) Allgemein

- Das Produkt ist kein Spielzeug. Halten Sie es von Kindern und Haustieren fern.
- Lassen Sie das Verpackungsmaterial nicht achtlos liegen. Dieses könnte für Kinder zu einem gefährlichen Spielzeug werden.
- Schützen Sie das Produkt vor extremen Temperaturen, direktem Sonnenlicht, starken Erschütterungen, zu hoher Feuchtigkeit, brennbaren Gasen, Dämpfen und Lösungsmitteln.
- Setzen Sie das Produkt keiner mechanischen Beanspruchung aus.
- Wenn kein sicherer Betrieb mehr möglich ist, nehmen Sie das Produkt außer Betrieb und schützen Sie es vor unbeabsichtigter Verwendung. Der sichere Betrieb ist nicht mehr gewährleistet, wenn das Produkt:
 - sichtbare Schäden aufweist,
 - nicht mehr ordnungsgemäß funktioniert,
 - über einen längeren Zeitraum unter ungünstigen Umgebungsbedingungen gelagert wurde oder
 - erheblichen Transportbelastungen ausgesetzt wurde.
- Gehen Sie vorsichtig mit dem Produkt um. Durch Stöße, Schläge oder dem Fall aus bereits geringer Höhe wird es beschädigt.
- Beachten Sie auch die Sicherheitshinweise und Bedienungsanleitungen der übrigen Geräte, die mit dem Produkt verwendet werden.
- Wenden Sie sich an eine Fachkraft, wenn Sie Zweifel über die Arbeitsweise, die Sicherheit oder den Anschluss des Produkts haben.
- Lassen Sie Wartungs-, Anpassungs- und Reparaturarbeiten ausschließlich von einem Fachmann bzw. einer Fachwerkstatt durchführen.
- Sollten Sie noch Fragen haben, die in dieser Bedienungsanleitung nicht beantwortet werden, wenden Sie sich an unseren technischen Kundendienst oder an andere Fachleute.

Montageabmessungen



Vorbereitungen zur Montage

Beachten Sie das Kapitel „Sicherheitshinweise“!

- Montieren Sie das Außengehäuse nur auf einem stabilen Untergrund. Je nach Untergrund sind geeignete Schrauben und Dübel (im Lieferumfang eingeschlossen) zu verwenden. Auf Holzuntergründen sind Schrauben ohne Dübel ausreichend.
- Die Installation des Produkts kann erfolgen, wenn der Funk-Wandschalter nicht eingebaut ist.
- Bedenken Sie bei der Wahl des Installationsorts, dass ein guter Empfang für den einzubauenden Funk-Wandschalter gewährleistet ist und evtl. störende Hindernisse vermieden werden.

Montage



Beachten Sie die Informationen im Kapitel „Vorbereitungen zur Montage“!



Achten Sie darauf, dass beim Bohren von Montagelöchern bzw. beim Festschrauben keine vorhandenen Kabel oder Leitungen (auch Wasserleitungen) beschädigt werden.

- Öffnen Sie den Deckel des Außengehäuses.
- Halten Sie das Außengehäuse an die gewünschte Position.
- Zeichnen Sie die Bohrungen für die zwei Schrauben durch die Durchgangsbohrungen im Produkt an.
- Bohren Sie die Löcher. Je nach Untergrund sind Schrauben und/oder Dübel (im Lieferumfang enthalten) zu verwenden.
- Setzen Sie die Dübel ein. Verschrauben Sie das Außengehäuse mit den Schrauben leicht ohne es ganz zu befestigen.
- Richten Sie das Außengehäuse vor dem endgültigen Befestigen auf dem Untergrund noch gerade aus und ziehen Sie Schrauben mit einem passenden Schraubenzieher (Kreuzschlitz) ausreichend fest an.
- Zum Erreichen des Schutzgrades für dieses Produkt, dichten Sie die Schraubenlöcher mit den Gummidichtungen vor dem eventuellen Eindringen von Feuchtigkeit ab.
- Ziehen Sie dazu die Schutzfolie von der Rückseite einer Gummidichtung ab. Kleben Sie diese dann in die Ansenkungen im Inneren des Außengehäuses gut dichtend (über die Köpfe der Befestigungsschrauben).

Inbetriebnahme

- Nach erfolgter Installation können Sie einen passenden RS2W Funk-Wandschalter einbauen.
- Öffnen Sie die durchsichtige Frontabdeckung, um das Innere des Produkts zu erreichen.
- Beachten Sie dazu die Hinweise in der Bedienungsanleitung des verwendeten Schalters.

Pflege und Reinigung

- Entnehmen Sie den eingebauten Schalter vor jeder Innenreinigung.
- Verwenden Sie ein trockenes, faserfreies Tuch zur Reinigung des Inneren des Produkts.
- Verwenden Sie auf keinen Fall aggressive Reinigungsmittel, Reinigungsalkohol oder andere chemische Lösungen, da dadurch das Gehäuse angegriffen oder gar die Funktion beeinträchtigt werden kann.
- Das Gehäuse können Sie außen mit einem feuchten Tuch/Lappen reinigen.

Entsorgung



Entsorgen Sie das Produkt am Ende seiner Lebensdauer gemäß den geltenden gesetzlichen Bestimmungen.

Sie erfüllen damit die gesetzlichen Verpflichtungen und leisten Ihren Beitrag zum Umweltschutz.

Technische Daten

Geeignet zum Einbau	RS2W Funk-Wandschalter ca. 80 x 80 mm
Schutzart	IP54
Betriebs-/Lagerbedingungen	-20 bis +55 °C, 0 – 95 % relative Luftfeuchte (nicht kondensierend)
Abmessungen (L x B x H)	98 x 118 x 37 mm
Gewicht	128 g

Dies ist eine Publikation der Conrad Electronic SE, Klaus-Conrad-Str. 1, D-92240 Hirschau (www.conrad.com).

Alle Rechte einschließlich Übersetzung vorbehalten. Reproduktionen jeder Art, z. B. Fotokopie, Mikroverfilmung, oder die Erfassung in elektronischen Datenverarbeitungsanlagen, bedürfen der schriftlichen Genehmigung des Herausgebers. Nachdruck, auch auszugsweise, verboten. Die Publikation entspricht dem technischen Stand bei Drucklegung.

Copyright 2017 by Conrad Electronic SE.

*1533777_v2_0617_02_DS_m_4L_(1)

Operating instructions

Outdoor housing for RS2W wireless wall switch

Item no. 1533777

Intended use

This product is designed to house an RS2W wireless wall switch (max. 80 x 80 mm). It has an IP54 dust and splashproof protection rating.

For safety reasons, you must not rebuild and/or modify this product. Using the product for purposes other than those described above may damage the product. In addition, improper use can lead to injuries or other hazards. Read the instructions carefully and store them in a safe place. Make this product available to third parties only together with its operating instructions.

This product complies with statutory national and European regulations. All company and product names are trademarks of their respective owners. All rights reserved.

Package contents

- Outdoor housing
- 2x screws
- 2x dowels
- 2x rubber seal
- Operating instructions



Up-to-date operating instructions

Download the latest operating instructions at www.conrad.com/downloads or scan the QR code on this page. Follow the instructions on the website.

Explanation of symbols



The symbol with the lightning in the triangle is used if there is a risk to your health, e.g. due to an electric shock.



This symbol is used to highlight important information in these operating instructions. Always read this information carefully.



This symbol indicates special information and advice on how to use the product.

Safety information

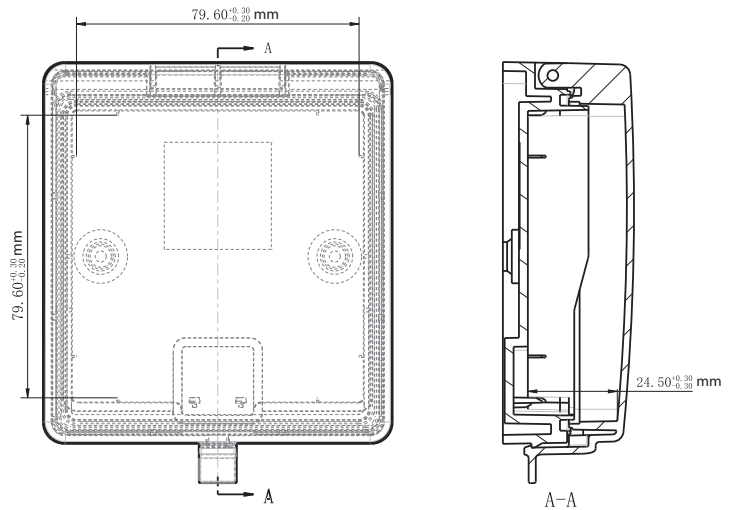


Read the operating instructions and safety information carefully. If you do not follow the safety instructions and information on proper handling in this manual, we assume no liability for any resulting personal injury or damage to property. Such cases will invalidate the warranty/guarantee.

a) General information

- This product is not a toy. Keep it out of the reach of children and pets.
- Do not leave packaging material lying around carelessly, as this may become dangerous playing material for children.
- Protect the product from extreme temperatures, direct sunlight, strong jolts, high humidity, flammable gases, vapours and solvents.
- Do not place the product under any mechanical stress.
- If it is no longer possible to operate the product safely, stop using it and prevent unauthorized use. Safe operation can no longer be guaranteed if the product:
 - is visibly damaged,
 - is no longer working properly,
 - has been stored for extended periods in poor ambient conditions or
 - has been subjected to any serious transport-related stress.
- Always handle the product carefully. Jolts, impacts or a fall even from a low height may damage the product.
- Always observe the safety information and operating instructions of any other devices which are used with the product.
- Consult a technician if you are not sure how to use or connect the product.
- Maintenance, modifications and repairs must be done by a technician or an authorized repair centre.
- If you have questions which remain unanswered by these operating instructions, contact our technical support service or other technical personnel.

Mounting dimensions



Preparation for mounting

Pay attention to the "Safety instructions" section.

- Only install the outdoor housing on a stable surface. Depending on the surface, suitable screws and dowels must be used (included with the product). Dowels are not required on wooden surfaces.
- Do not install the wireless wall switch until you have finished mounting the housing.
- When choosing the mounting location, ensure that wireless reception will not be impaired (avoid obstacles).

Installation



Read the information in the "Preparation for mounting" section.



Ensure that no existing cables or pipes (including water pipes) are damaged when drilling mounting holes or securing screws.

- Open the lid on the outdoor housing.
- Hold the outdoor housing in the desired mounting position.
- Mark the position of the two screws through the holes in the housing.
- Drill the holes. Depending on the surface, screws and/or dowels may be required (included with the product).
- Insert the dowels. Screw the outdoor housing in place, but do not fully tighten the screws.
- Align the outdoor housing in the desired position and then tighten the screws using a Phillips screwdriver.
- To prevent moisture from entering the housing, perform the following steps to seal the screw holes:
 - Remove the protective film from the back of one of the rubber seals. Stick the rubber seal over the screw hole inside the housing, and then repeat these steps for the other rubber seal.

Operation

- After mounting the housing, you can then insert your RS2W wireless wall switch.
- Open the transparent front cover.
- Refer to the information in these instructions for details.

Care and cleaning

- Remove the built-in switch before cleaning the inside of the housing.
- Use a damp, lint-free cloth to clean the inside of the product.
- Never use aggressive detergents, rubbing alcohol or other chemical solutions, as these could damage the casing or cause the product to malfunction.
- Use a damp cloth to clean the outside of the housing.

Disposal



At the end of its service life, dispose of the product according to the relevant statutory regulations.

You thus fulfil your statutory obligations and contribute to the protection of the environment.

Technical data

Suitable for	RS2W wireless wall switch (approx. 80 x 80 mm)
Protection rating	IP54
Operating/storage conditions.....	-20 to +55 °C, 0–95 % relative humidity (non-condensing)
Dimensions (L x W x H).....	98 x 118 x 37 mm
Weight	128 g

F Mode d'emploi

Boîtier extérieur pour interrupteur mural sans fil RS2W

N° de commande 1533777

Utilisation prévue

Le produit sert protéger l'installation d'un interrupteur mural sans fil RS2W d'une taille maximale de 80 x 80 mm. Le produit est étanche aux projections d'eau et à la poussière selon IP54.

Pour des raisons de sécurité, toute transformation et/ou modification du produit est interdite. Si vous utilisez le produit à d'autres fins que celles décrites précédemment, cela risque d'endommager le produit. Par ailleurs, une utilisation incorrecte peut être source de dangers tels que des blessures, etc. Lisez attentivement le mode d'emploi et conservez-le. Ne donnez le produit à un tiers qu'accompagné de son mode d'emploi.

Le produit est conforme aux exigences des directives européennes et nationales en vigueur. Tous les noms d'entreprises et appellations de produits contenus dans ce mode d'emploi sont des marques déposées des propriétaires correspondants. Tous droits réservés.

Contenu d'emballage

- Boîtier extérieur
- 2 vis
- 2 chevilles
- 2 joints en caoutchouc
- Mode d'emploi



Mode d'emploi actualisé

Téléchargez les modes d'emploi actualisés via le lien www.conrad.com/downloads ou scannez le Code QR illustré. Suivez les instructions du site Web.

Explication des symboles



Le symbole de l'éclair dans un triangle est utilisé pour indiquer un danger pour votre santé, par ex. comme un choc électrique.



Le symbole du point d'exclamation dans un triangle a pour but d'attirer votre attention sur des consignes importantes du mode d'emploi qui doivent impérativement être respectées.



Le symbole de la flèche précède les conseils et remarques spécifiques à l'utilisation.

Consignes de sécurité

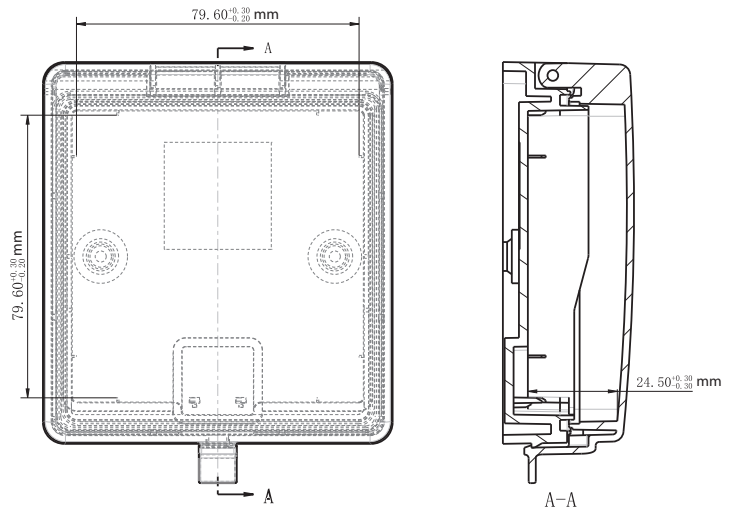


Lisez le mode d'emploi avec attention en étant particulièrement attentif aux consignes de sécurité. En cas de non-respect des consignes de sécurité et des informations données dans le présent mode d'emploi pour une utilisation correcte de l'appareil, nous déclinons toute responsabilité en cas de dommage personnel ou matériel consécutif. En outre, la responsabilité/garantie sera alors annulée.

a) Généralités

- Ce produit n'est pas un jouet. Gardez-le hors de portée des enfants et des animaux domestiques.
- Ne laissez pas traîner le matériel d'emballage. Cela pourrait devenir un jouet très dangereux pour enfants.
- Gardez le produit à l'abri de températures extrêmes, de la lumière du soleil directe, de secousses intenses, d'humidité élevée, de gaz inflammables, de vapeurs et de solvants.
- N'exposez pas le produit à des contraintes mécaniques.
- Si une utilisation en toute sécurité n'est plus possible, cessez d'utiliser le produit et protégez-le d'une utilisation accidentelle. Une utilisation en toute sécurité n'est plus garantie si le produit:
 - présente des traces de dommages visibles,
 - ne fonctionne plus comme il devrait,
 - a été stocké pour une période prolongée dans des conditions défavorables ou bien
 - a été transporté dans des conditions très rudes.
- Maniez le produit avec précaution. À la suite de chocs, de coups ou de chutes, même de faible hauteur, l'appareil peut être endommagé.
- Respectez également les consignes de sécurité et instructions des modes d'emploi des autres appareils qui seront utilisés avec ce produit !
- Adressez-vous à un technicien spécialisé si vous avez des doutes concernant le mode de fonctionnement, la sécurité ou le branchement de l'appareil.
- Tout entretien, ajustement ou réparation ne doit être effectué que par un spécialiste ou un atelier spécialisé.
- Si vous avez encore des questions auxquelles ce mode d'emploi n'a pas su répondre, nous vous prions de vous adresser à notre service technique ou à un expert.

Dimensions de montage



Préparation au montage

Lire la section « Consignes de sécurité » !

- Ne monter le boîtier extérieur que sur un support stable. En fonction de la fabrication du support, des vis et des chevilles appropriées (incluses) sont à utiliser. Sur des surfaces en bois, des vis sans chevilles suffisent.
- L'installation du produit peut être effectuée lorsque le commutateur mural sans fil n'est pas encastré.
- Lors du choix de l'emplacement d'installation, veillez à ce qu'une bonne réception pour le commutateur mural sans fil soit garantie et que les évtl. obstacles gênants soient évités.

Montage



Lire attentivement les informations de la section « Préparation au montage ».



Lors du vissage ou du perçage de trous, faites attention à ne pas toucher des câbles ou des conduites (notamment des canalisations) passant dans le mur.

- Ouvrez le couvercle du boîtier extérieur.
- Maintenez le boîtier extérieur dans la position souhaitée.
- Marquez les trous pour les deux vis à travers les trous de passage dans le produit.
- Percez les trous. En fonction de la fabrication du support, des vis et/ou des chevilles (incluses) sont à utiliser.
- Insérez les chevilles. Vissez légèrement le boîtier extérieur avec les vis sans complètement le fixer.
- Placez le boîtier extérieur bien droit avant de le fixer complètement sur le support et serrez suffisamment les vis à l'aide d'un tournevis approprié (cruciforme).
- Pour obtenir le degré de protection de ce produit, remplissez les trous de vis avec les joints en caoutchouc pour lutter contre l'éventuelle pénétration d'humidité.
- Pour cela, retirez le film de protection à l'arrière d'un joint en caoutchouc. Collez-le ensuite dans les fraises à l'intérieur du boîtier extérieur bien étanche (au-dessus des têtes des vis de fixation).

Mise en service

- Après avoir effectué l'installation, vous pouvez installer un interrupteur mural sans fil RS2W adapté.
- Ouvrez le couvercle avant transparent, pour atteindre l'intérieur du produit.
- Respectez pour cela les consignes dans le mode d'emploi de l'interrupteur utilisé.

Entretien et nettoyage

- Retirez l'interrupteur intégré, avant chaque nettoyage de l'intérieur.
- Pour nettoyer l'intérieur de l'appareil, utilisez un chiffon sec et non pelucheux.
- N'utilisez en aucun cas des produits de nettoyage abrasifs, de l'alcool ou autres produits chimiques pour le nettoyage : cela risquerait d'endommager le boîtier voire même de provoquer des dysfonctionnements.
- Vous pouvez nettoyer l'extérieur du boîtier avec un tissu/chiffon humide.

Élimination des déchets



En fin de vie, éliminez l'appareil conformément aux dispositions légales en vigueur.

Vous respectez ainsi les ordonnances légales et contribuez à la protection de l'environnement.

Caractéristiques techniques

Adapté au montage encastré	Interrupteur mural sans fil RS2W d'env. 80 x 80 mm
Indice de protection	IP54
Conditions de fonctionnement/de stockage	-20 à +55 °C, 0 - 95 % humidité relative (sans condensation)
Dimensions (Lo x La x H)	98 x 118 x 37 mm
Poids	128 g

Ceci est une publication de Conrad Electronic SE, Klaus-Conrad-Str. 1, D-92240 Hirschau (www.conrad.com).

Tous droits réservés, y-compris ceux de traduction. La reproduction par n'importe quelle méthode, p. ex. photocopies, microfilms, ou la capture dans des systèmes de traitement électronique des données exigent l'approbation écrite préalable de l'éditeur. La réimpression, même partielle, est interdite. Cette publication correspond au niveau technique du moment de la mise sous presse.

Copyright 2017 by Conrad Electronic SE.

*1533777_v2_0617_02_DS_m_4L_(1)

Gebruiksaanwijzing

Behuizing voor RS2W draadloze wandschakelaar

Bestelnr. 1533777

Beoogd gebruik

Het product is bestemd voor de beveiligde inbouw van een RS2W draadloze wandschakelaar met een grootte van max. 80 x 80 mm. Het product is stof- en spatwaterdicht volgens IP54.

Om veiligheidsredenen zijn er geen aanpassingen en/of wijzigingen aan dit product toegestaan. Indien het product voor andere doeleinden wordt gebruikt dan de hiervoor beschreven doeleinden, kan het product worden beschadigd. Bovendien kan verkeerd gebruik gevaren zoals bijv. letsel tot gevolg hebben. Lees de gebruiksaanwijzing goed door en bewaar hem goed. Geef het product alleen samen met de gebruiksaanwijzing door aan derden.

Het product voldoet aan alle wettelijke, nationale en Europese richtlijnen. Alle vermelde firmanamen en productomschrijvingen zijn handelsmerken van de respectieve gerechtigden. Alle rechten voorbehouden.

Leveringsomvang

- Behuizing
- 2x schroef
- 2x plug
- 2x rubberen afdichting
- Gebruiksaanwijzing



Actuele gebruiksaanwijzingen

Download de actuele gebruiksaanwijzingen via de link www.conrad.com/downloads of scan de weergegeven QR-code. Volg de aanwijzingen op de website op.

Verklaring van de symbolen



Het symbool met een bliksemschicht in een driehoek wordt gebruikt als er gevaar voor uw gezondheid bestaat bijv. door elektrische schokken.



Het symbool met het uitroepteken in een driehoek duidt op belangrijke tips in deze gebruiksaanwijzing die beslist opgevolgd moeten worden.



Het pijl-symbool ziet u waar bijzondere tips en aanwijzingen over de bediening worden gegeven.

Veiligheidsinstructies

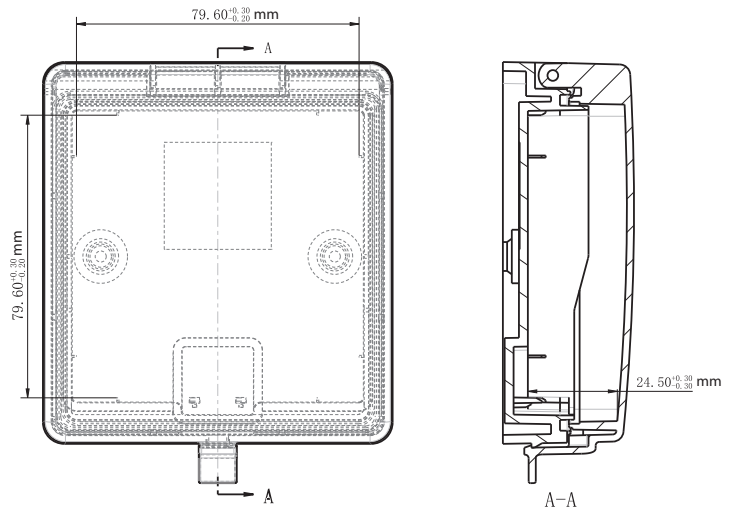


Lees de gebruiksaanwijzing goed door en let vooral op de veiligheidsinstructies. Indien u de veiligheidsinstructies en de aanwijzingen voor een juiste bediening in deze gebruiksaanwijzing niet opvolgt, kunnen wij niet aansprakelijk worden gesteld voor de daardoor ontstane schade aan personen of voorwerpen. Bovendien vervalt in dergelijke gevallen de aansprakelijkheid/garantie.

a) Algemeen

- Het product is geen speelgoed. Houd het buiten bereik van kinderen en huisdieren.
- Laat verpakkingsmateriaal niet achteloos rondslingeren. Dit zou voor kinderen gevaarlijk speelgoed kunnen worden.
- Bescherm het product tegen extreme temperaturen, direct zonlicht, sterke schokken, hoge luchtvochtigheid, ontvlambare gassen, dampen en oplosmiddelen.
- Stel het product niet bloot aan welke mechanische belasting dan ook.
- Als het product niet langer veilig gebruikt kan worden, stel het dan buiten bedrijf en zorg ervoor dat niemand het per ongeluk kan gebruiken. Veilig gebruik kan niet langer worden gegarandeerd als het product:
 - zichtbaar is beschadigd,
 - niet meer naar behoren werkt,
 - gedurende langere tijd onder ongunstige omstandigheden is bewaard of
 - tijdens het vervoer aan hoge belastingen onderhevig is geweest.
- Behandel het product met zorg. Schokken, stoten of zelfs vallen vanaf een geringe hoogte kan het product beschadigen.
- Neem ook de veiligheidsinstructies en gebruiksaanwijzingen van de overige apparaten, die met het product worden gebruikt, in acht.
- Raadpleeg een expert wanneer u twijfelt over het juiste gebruik, de veiligheid of het aansluiten van het product.
- Laat onderhoud, aanpassingen en reparaties alleen uitvoeren door een vakman of in een daartoe bevoegde werkplaats.
- Als u nog vragen heeft die niet door deze gebruiksaanwijzing zijn beantwoord, neem dan contact op met onze technische dienst of andere specialisten.

Montageafmetingen



Montage voorbereiden

Neem het hoofdstuk "Veiligheidsinstructies" in acht!

- Monteer de behuizing alleen op een stabiele ondergrond. Afhankelijk van de ondergrond moeten geschikte schroeven en pluggen (inbegrepen) worden gebruikt. Op houten ondergronden zijn schroeven zonder pluggen voldoende.
- De installatie van het product kan plaatsvinden, als de draadloze wandschakelaar niet is ingebouwd.
- Houd er bij de keuze van de montageplek rekening mee, dat een goede ontvangst voor de te monteren draadloze wandschakelaar wordt gewaarborgd en eventuele storende hindernissen worden vermeden.

Installatie



Neem de informatie in het hoofdstuk "Montage voorbereiden" in acht!



Let erop dat tijdens het boren van de montagegaten resp. tijdens het vastschroeven geen kabels of leidingen (ook waterleidingen) worden beschadigd.

- Open het deksel van de behuizing.
- Houd de behuizing op de gewenste positie.
- Teken de boorgaten voor de twee schroeven aan door de boorgaten in het product.
- Boor de gaten. Afhankelijk van de ondergrond moeten schroeven en pluggen (inbegrepen) worden gebruikt.
- Plaats de pluggen in de boorgaten. Schroef de behuizing een beetje vast met de schroeven, zonder hem helemaal te bevestigen.
- Lijn de behuizing voor het definitief bevestigen uit op de ondergrond en draai de schroeven voldoende vast met een geschikte schroevendraaier (kruiskop) voldoende aan.
- Om de beschermingsgraad voor dit product te bereiken, dient u de schroefgaten af te dichten met de rubberen afdichtingen om het eventueel binnendringen van vocht tegen te gaan.
- Trek hiervoor de beschermfolie van de achterkant van een rubberen afdichting. Plak deze vervolgens goed uitgelijnd in de verzonken boorgaten binnenin de behuizing (over de koppen van de bevestigingsschroeven).

Ingebruikname

- Na succesvolle installatie kunt u een passende RS2W draadloze wandschakelaar inbouwen.
- Open de doorzichtige frontafdekking om bij de binnenkant van het product te komen.
- Neem hiervoor de instructies in de gebruiksaanwijzing van de gebruikte schakelaar in acht.

Schoonmaken en onderhoud

- Verwijder de ingebouwde schakelaar vóór elke reiniging van de binnenkant.
- Gebruik voor de reiniging van de binnenkant van het product een droge, pluisvrije doek.
- Gebruik in geen geval agressieve reinigingsmiddelen, reinigingsalcohol of andere chemische producten omdat de behuizing beschadigd of de werking zelfs belemmerd kan worden.
- U kunt de behuizing van buiten gewoon met een vochtig doekje reinigen.

Verwijdering



Voer het product aan het einde van zijn levensduur volgens de geldende wettelijke bepalingen af.

Zo voldoet u aan de wettelijke verplichtingen en draagt u bij aan de bescherming van het milieu.

Technische gegevens

Geschikt voor inbouw	RS2W draadloze wandschakelaar ca. 80 x 80 mm
Beveiligingsgraad	IP54
Gebruiks-/opslagcondities	-20 tot +55 °C, 0 – 95 % relatieve luchtvochtigheid (niet condenserend)
Afmetingen (l x b x h).....	98 x 118 x 37 mm
Gewicht.....	128 g

Dit is een publicatie van Conrad Electronic SE, Klaus-Conrad-Str. 1, D-92240 Hirschau (www.conrad.com).

Alle rechten, vertaling inbegrepen, voorbehouden. Voor reproducties van welke aard dan ook, bijv. fotokopie, microverfilming of registratie in elektronische gegevensverwerkingsapparatuur, is de schriftelijke toestemming van de uitgever vereist. Nadruk, ook van uittreksels, verboden. De publicatie is een weergave van de technische stand bij het ter perse gaan.

Copyright 2017 by Conrad Electronic SE.

*1533777_v2_0617_02_DS_m_4L_(1)