

# HP 2 DL

Standfuß für LCD TV  
Pedestal for LCD Monitor



M4x12 (x4)



M4x30 (x4)



M5x12 (x4)



M5x30 (x4)



M6x12 (x4)



M6x30 (x4)



M8x16 (x4)



M8x30 (x4)



M8x15 (x4)



(x4)



(x4)



(x4)

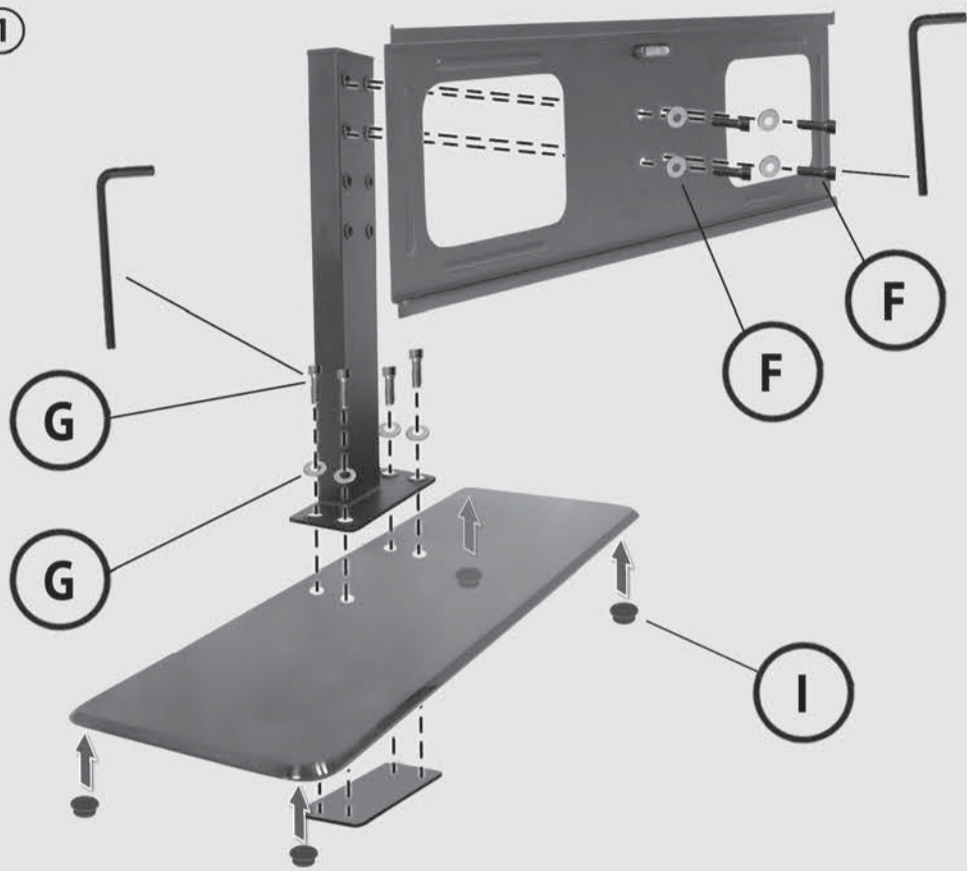


5 mm

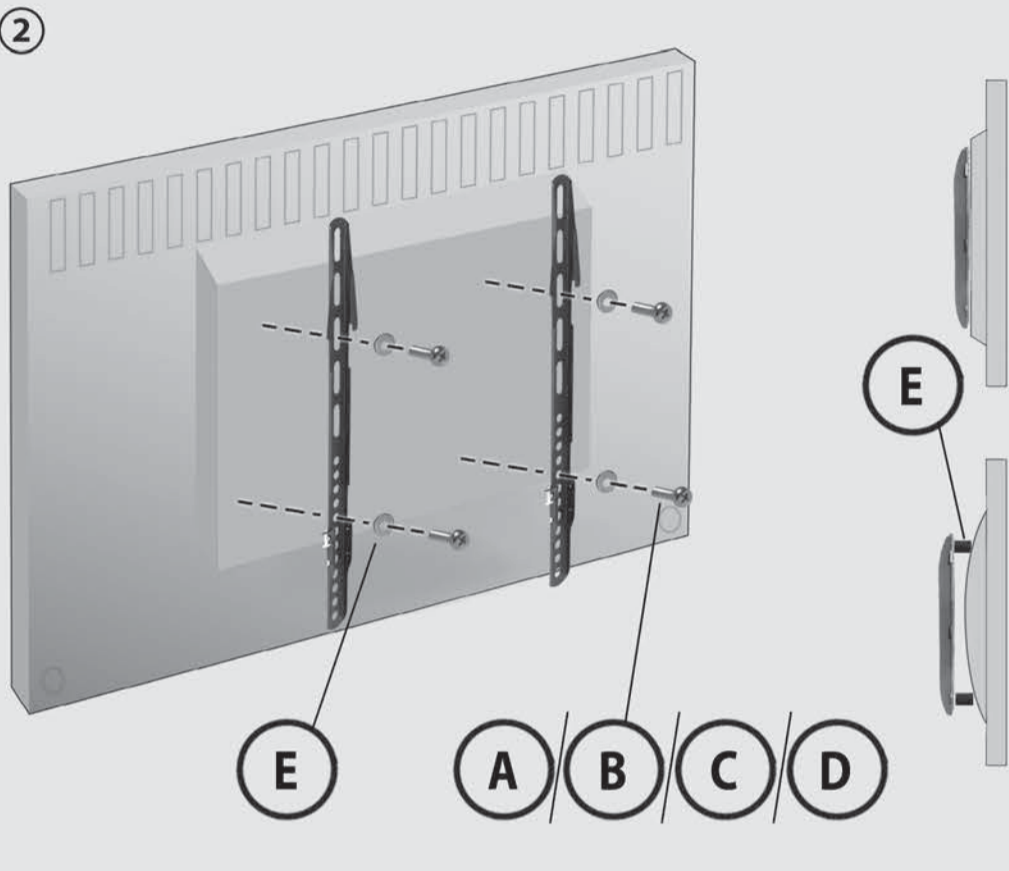


(x3)

1

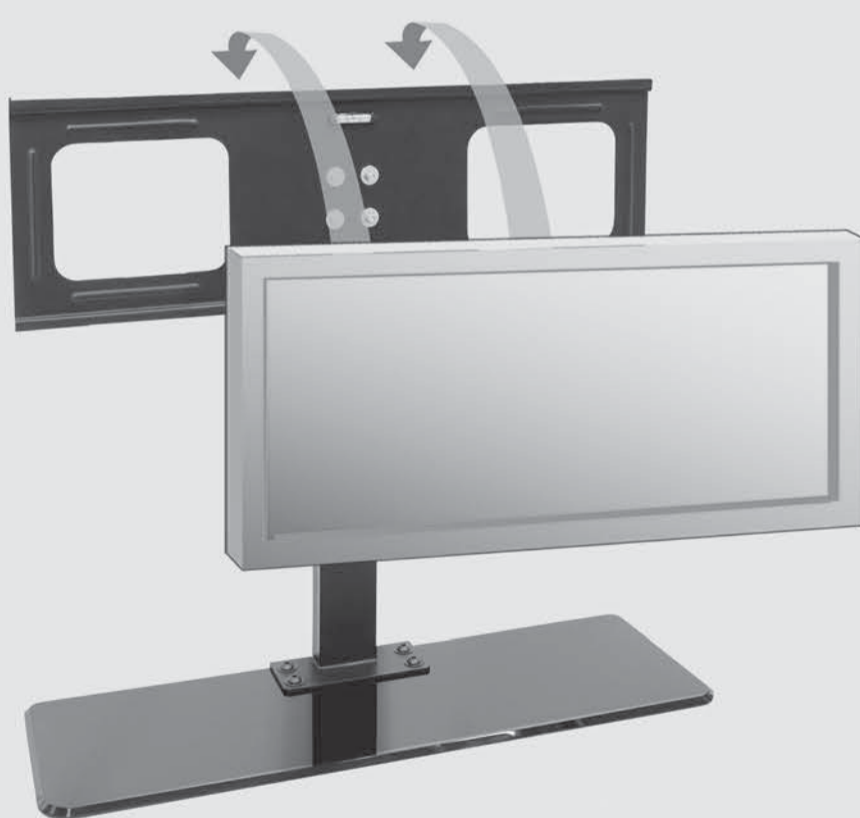


2

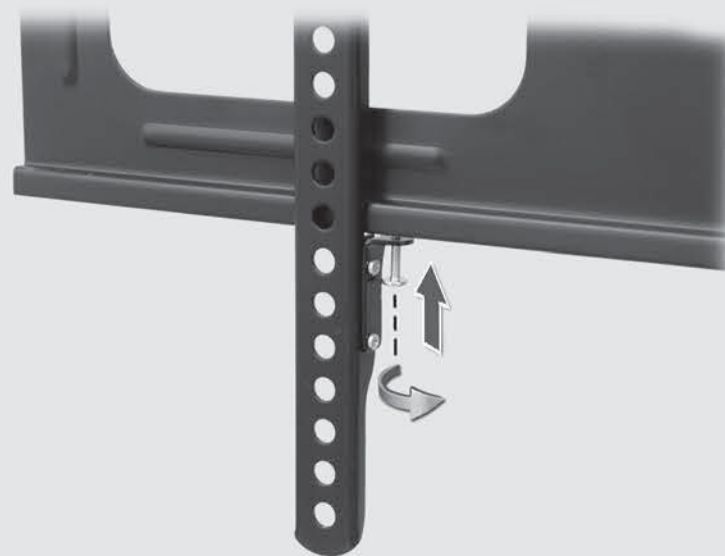


3

1.



2.



## Montageanleitung Assembly Instructions

Montaj Reber  
Montavimo instrukcija  
Faiğaldusjuhis  
Montažas instrukcija

Instrucções de montagem  
Návod pro montáž  
Instruccions de montaje  
Asemnusoħe  
Montařsvejledning  
Montařas instrukcija

Montageanleitung  
Asmby Instructions  
Instruccions de montaje  
Ođnyia sovpořhlođnyis  
Montagehandledning  
Monteringsanvisning

Istruzioni d'uso

HP 2 DL



my wall<sup>®</sup>  
mount accessories

Standfuß für LCD TV  
Pedestal for LCD Monitor

