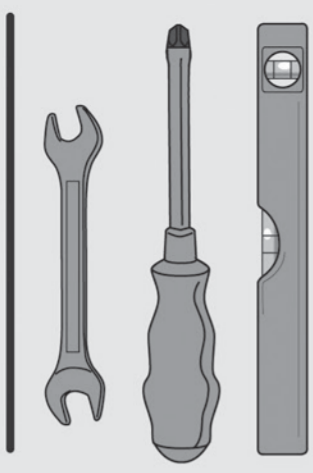


HP 1 DL

Standfuss für LCD TV
Pedestal for LCD Monitor



M-A
M5x14 (x4)

M-B
M6x14 (x4)

M-C
M8x20 (x4)

M-D
M6x30 (x4)

M-E
M8x30 (x4)

M-F
(x4)

M-G
(x8)

M-H
(x4)



P-A
M6x10 (x8)

P-B
M6x30 (x4)

P-C
M6x16 (x4)

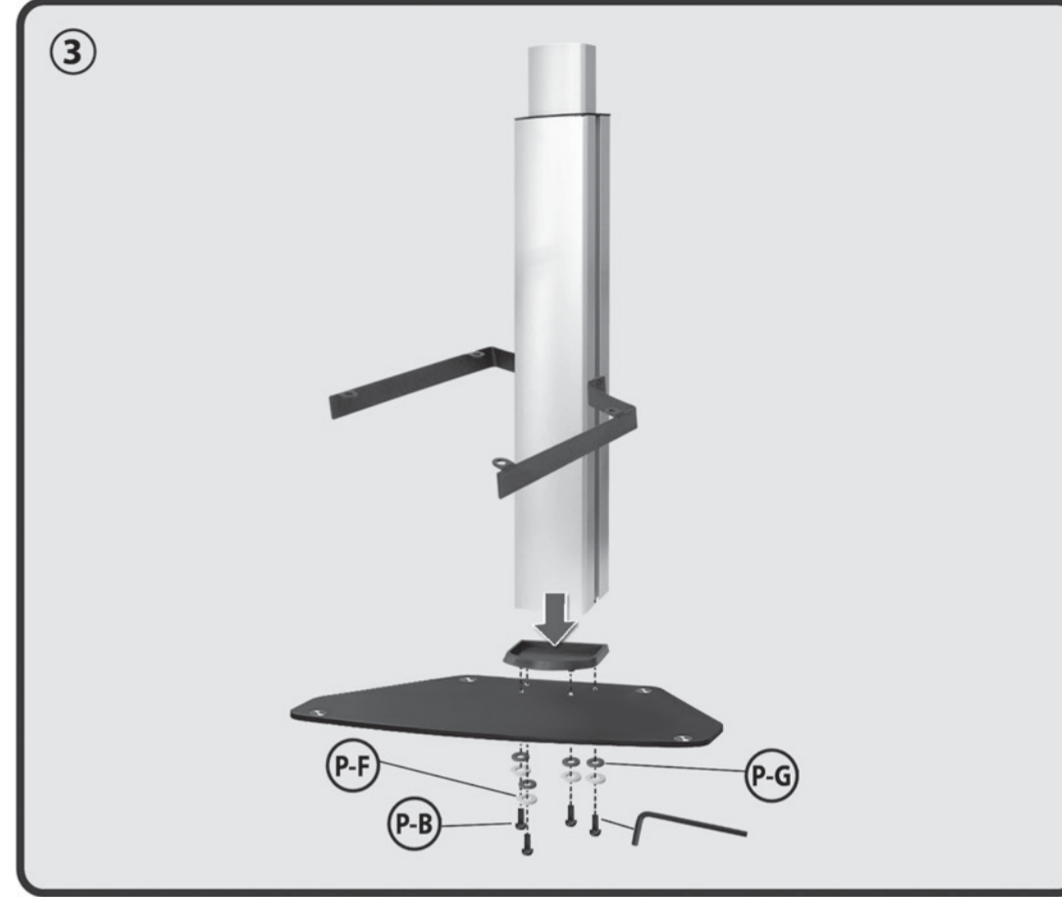
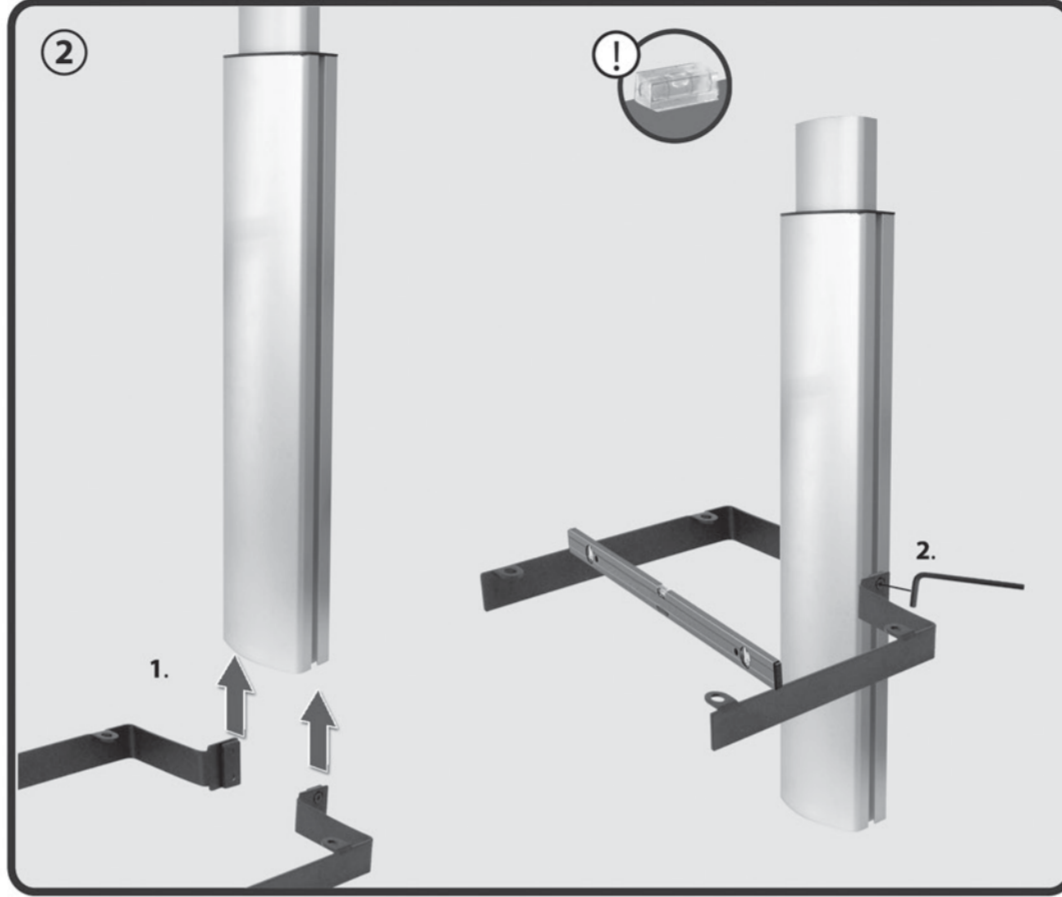
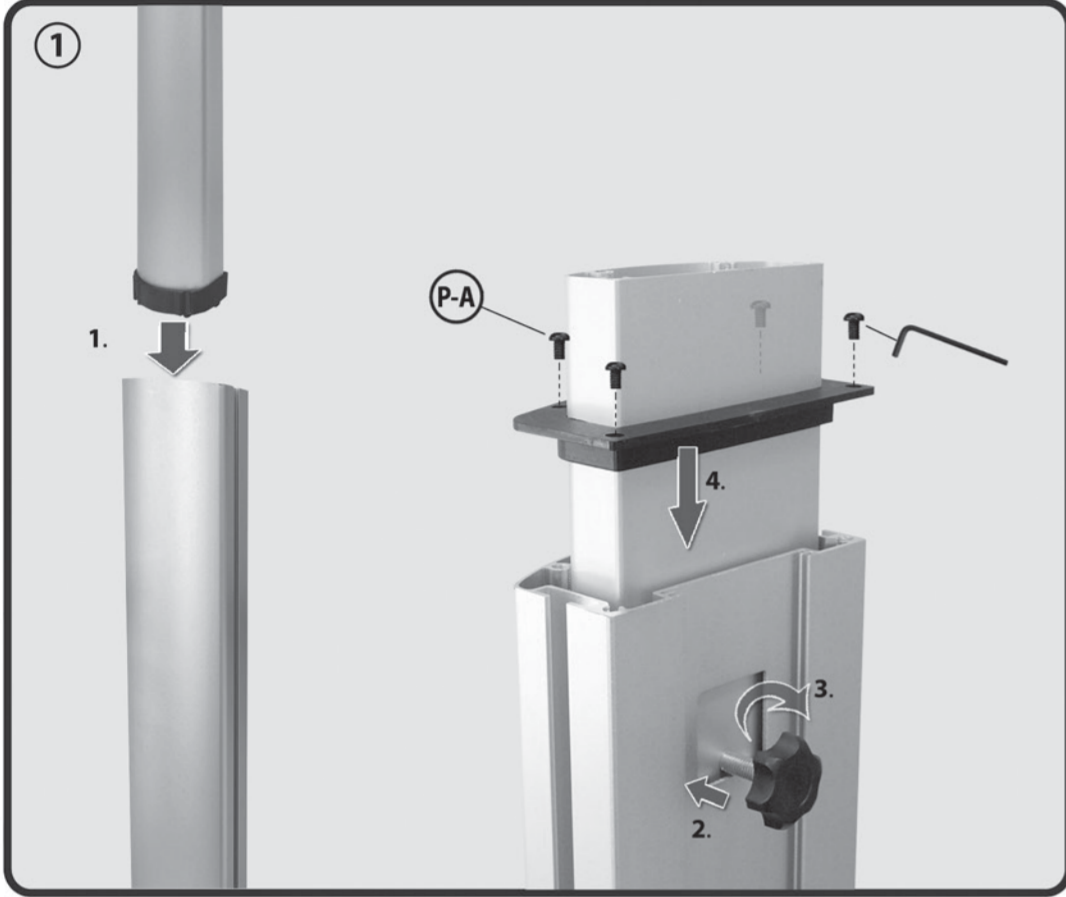
P-D
M6x8 (x4)

P-E
D6 (x8)

P-F
D6 (x4)

P-G
D6 (x4) Plastik/plastic

P-H
4 mm (x1)



Montagsanleitung
 Instructions de montage
 Οδηγία συναρμολόγησης
 Assemblage instructions
 Instrucciones de montaje
 Asemnusoħe
 Montagesvejledning
 Montážna inštrukcia
 Palgaldusjuhıs
 Montaj Rehberi
 Nävod pro montáž
 Montajgsanvisning
 Istruzioni d'uso

Montageanleitung

Assembly Instructions

HP 1 DL



my wall
mount accessories

Standfuss für LCD TV
Pedestal for LCD Monitor

