

10.037.10| SH5-TSM-A

- EN Wireless door/window sensor
- NL Draadloze deur/raam sensor
- DE Funk-Tür-/Fensterensor
- FR Capteur de porte/fenêtre sans fil
- ES Sensor para puerta/ventana inalámbrico
- IT Interruttore magnetico wireless



Specifications:

- Maximum range: 30 m.
- Time adjustment: 0 – 20 min.
- Battery: 3VDC, type CR 2032 (incl.)
- 1 Channel
- Warranty: 2 years

CE 433.92MHz.

smartwares safety & lighting BV.	NL: 0900-208888 Lokaal tarief	CUSTOMER-SERVICE
	BE: 070-233031 (NL) Lokaal tarief	
Jules Verneweg 87 5015 BH Tilburg The Netherlands	FR: 0825 560 650 15ct/min	UK: +44 (0) 345 330 1231
	DE: +49 (0) 1805 010762 14Ct./Min. dt. Festnetz, Mobil max. 42Ct./Min	
service.smartwares.eu	ES: +34 938427589	

EN

Operation of the transmitter (SH5-TSM-A)

The paired receiver will be activated once the door or the window, on which the magnetic part of the transmitter is installed, is opened. The paired receiver remains switched on until the pre-set duration of time of the transmitter has expired. The transmitter will then switch off the receiver.

Installing the transmitter

- Activate the battery by pulling out the tab from the transmitter ①.
- Set the duration of time in which the receiver remains switched on, by rotating the rotary switch between 0 and 20 min ②.
- Mount the transmitter on the door frame or window frame, where the door or window opens. Use the supplied plugs and screws or the supplied double-sided tape ③.
- Mount the magnetic component on the moving part of the door or window, opposite of the transmitter and up to 10 mm distance from the transmitter ④.

Attention: the arrow of the magnet must point to the arrow of the transmitter and must be aligned.

Pairing the transmitter with a receiver

- Press and hold the button on the receiver for 3 seconds and then release it. During this operation the LED starts to blink. Your receiver is now switched into the pairing mode.

Attention: the LED should blink only after releasing the button. If the LED starts to blink while holding the button, there will be no pairing.

- Press the button on the transmitter ⑤ to pair it with a receiver. During this operation the LED on the receiver will light up.

Battery change ⑥

- Slide the battery holder from the transmitter and insert a new battery. Make sure the + pole of the battery is facing up.

Disconnecting all links

- Press and hold the button on the receiver for 10 seconds.
- During this operation the LED starts to blink.
- When the LED on the receiver turns off, all links will be disconnected.

NL

Werking van de zender (SH5-TSM-A)

De gekoppelde ontvanger wordt ingeschakeld zodra de deur of het raam waar het magneetonderdeel van de zender op is geïnstalleerd, geopend wordt. De gekoppelde ontvanger blijft ingeschakeld tot de vooraf ingestelde tijdsduur van de zender verstreken is. De zender schakelt hierna de ontvanger uit.

Installatie zender

- Activeer de batterij door het lipje uit de zender te trekken ①.
- Stel de tijdsduur in die de ontvanger blijft ingeschakeld, door de draaischakelaar te draaien tussen 0 en 20 min ②.
- Bevestig de zender op de deur- of raampost, daar waar de deur of het raam opent. Gebruik de meegeleverde pluggen en schroeven of het meegeleverde dubbelzijdig tape ③.
- Bevestig het magneetonderdeel op het bewegende deel van deur of raam tegenover de zender, op maximaal 10 mm afstand van de zender ④.

Let op! De pijl van de magneet moet naar de pijl van de zender wijzen en in één lijn liggen.

De zender met een ontvanger koppelen

- Druk 3 seconden op de knop op de ontvanger en laat deze vervolgens los. Bij deze handeling gaat de LED knipperen. Uw ontvanger bevindt zich nu in de koppelmodus.

Let op! De LED mag pas knipperen na het loslaten. Als de LED gaat knipperen tijdens indrukken dan wordt er niet gekoppeld.

- Druk op de knop op de zender ⑤. Bij deze handeling gaat de LED op de ontvanger branden.

Batterij vervangen ⑥

- Schuif de batterijhouder uit de zender en plaats een nieuwe batterij. Zorg dat de + pool van de batterij boven ligt.

Alle koppelingen ongedaan maken

- Druk 10 seconden op de knop op de ontvanger.
- Bij deze handeling gaat de LED knipperen.
- Zodra de LED dooft zijn alle koppelingen ongedaan gemaakt.

DE

Betrieb des Transmitters (SH5-TSM-A)

Der verbundene Empfänger wird aktiviert, sobald die Tür oder das Fenster, an der/dem der magnetische Teil des Transmitters installiert wurde, geöffnet wird. Der verbundene Empfänger bleibt eingeschaltet, bis die voreingestellte Zeitdauer des Transmitters abgelaufen ist. Der Transmitter schaltet den Empfänger dann aus.

Installation des Senders

- Aktivieren Sie die Batterie, indem Sie den Streifen aus dem Sender herausziehen ①.
- Zur Festlegung der Zeitdauer, während der der Sender eingeschaltet bleibt, drehen Sie den Drehschalter auf eine Stellung zwischen 0 und 20 min ②.
- Montieren Sie den Sender dort an den Tür- oder Fensterarmen, wo das Fenster oder die Tür geöffnet wird. Verwenden Sie die mitgelieferten Dübel und Schrauben oder das doppelseitige Klebeband ③.
- Montieren Sie den Magnetteil gegenüber dem Sender in einem Abstand von bis zu 10 mm auf den beweglichen Teil der Tür oder des Fensters ④.

Achtung: Der Pfeil auf dem Magnet muss auf den Pfeil des Senders zeigen und korrekt ausgerichtet sein.

Verbindung des Senders mit einem Empfänger

- Drücken und halten Sie die Taste am Empfänger 3 Sekunden lang und lassen Sie sie wieder los. Während dieses Vorgangs beginnt die LED zu blinken. Ihr Empfänger wurde jetzt in den Verbindungsmodus geschaltet.

Achtung: Die LED darf erst nach der Freigabe blinken. Wenn die LED beginnt zu blinken, während die Taste noch gedrückt wird, wird keine Verbindung aufgebaut.

- Drücken Sie am Transmitter die Taste, ⑤ um ihn mit dem Empfänger zu verbinden. Bei diesem Vorgang leuchtet die LED am Empfänger auf.

Batteriewechsel ⑥

- Schieben Sie den Batteriehalter vom Transmitter und legen Sie die neue Batterie ein. Stellen Sie sicher, dass der +-Pol der Batterie nach oben weist.

Pairing löschen (alle)

- Drücken und halten Sie die Taste am Empfänger 10 Sekunden lang.
- Während dieses Vorgangs beginnt die LED zu blinken.
- Wenn die LED am Empfänger erlischt, werden alle Verbindungen getrennt.

FR

Utiliser l'émetteur (SH5-TSM-A)

Le récepteur connecté sera activé une fois que la porte ou la fenêtre sur laquelle la partie magnétique du récepteur est installé est ouverte. Le récepteur connecté restera allumé jusqu'à ce que la durée prédéterminée sur l'émetteur soit atteinte. L'émetteur éteindra ensuite le récepteur.

Installation de l'émetteur

- Actionnez la pile en tirant sur l'onglet de l'émetteur ①.
- Régulez la durée pendant laquelle le récepteur reste actif en tournant le commutateur circulaire entre 0 et 20 minutes ②.
- Installez l'émetteur sur le cadre de la porte ou de la fenêtre, à l'endroit où cette dernière s'ouvre. Utilisez les vis et les chevilles fournies ou le ruban adhésif à double face en dotation ③.
- Montez le composant magnétique sur la partie en mouvement de la porte ou de la fenêtre en face de l'émetteur, jusqu'à une portée de 10 mm de l'émetteur ④.

Attention: la flèche de l'aimant doit être dirigée vers la flèche de l'émetteur et elles doivent s'aligner.

Réaliser la liaison entre l'émetteur et un récepteur

- Maintenez le bouton du récepteur enfoncé pendant 3 secondes avant de le relâcher. Pendant cette opération, la DEL commence à clignoter. Votre récepteur est à présent en mode de connexion.

Attention: la DEL doit clignoter uniquement une fois le bouton relâché. Si la DEL commence à clignoter lorsque le bouton est enfoncé, aucune connexion ne se produira.

- Appuyez sur le bouton ⑤ de l'émetteur pour le connecter à un récepteur. Pendant cette opération, la DEL du récepteur s'allumera.

Changement de batterie ⑥

- Faites coulisser le support de batterie de l'émetteur et insérez une nouvelle batterie. Assurez-vous que le pôle + de la batterie est dirigé vers le haut.

Déconnecter tous les liens

- Maintenez le bouton du récepteur enfoncé pendant 10 secondes.
- Pendant cette opération, la DEL commence à clignoter.
- Lorsque la DEL du récepteur s'éteint, tous les liens seront déconnectés.

ES

Uso del transmisor (SH5-TSM-A)

El receptor conectado se activará una vez en la puerta o ventana en la que esté instalada la parte magnética del transmisor para abrirla. El receptor conectado permanecerá encendido hasta que transcurra el tiempo establecido en el transmisor. El transmisor apagará a continuación el receptor.

Instalación del transmisor

- Active la pila tirando de la pestaña en el transmisor ①.
- Programa la duración de tiempo durante el cual el receptor permanecerá activado moviendo el interruptor giratorio entre 0 y 20 minutos ②.
- Monte el transmisor en el marco de la puerta o de la ventana en la parte por la que se abre. Utilice los tornillos y tacos proporcionados o la cinta adhesiva doble también proporcionada ③.
- Monte el componente magnético en la parte móvil de la puerta o la ventana opuesta al transmisor, hasta una distancia de 10 mm del transmisor ④.

Atención: la flecha del imán debe apuntar hacia la flecha del transmisor y deben estar alineadas.

Conexión del transmisor a un receptor

- Presione y mantenga el botón del receptor durante 3 segundos y suéltelo. Durante esta operación el LED comenzará a parpadear. El receptor pasará a modo conexión.

Atención: el LED solamente debe parpadear tras soltar el botón. Si el LED comienza a parpadear durante la pulsación no se producirá la conexión.

- Pulse el botón en el transmisor ⑤ para conectarlo a un receptor. Durante la operación se encenderá el LED del receptor.

Cambiar la batería ⑥

- Deslice el soporte de la batería del transmisor e introduzca una nueva batería. Asegúrese de que el polo + de la batería mire hacia arriba.

Desconectar todas las conexiones

- Presione y mantenga el botón del receptor durante 10 segundos.
- Durante esta operación el LED comenzará a parpadear.
- Cuando el LED del receptor se apague se desconectarán todas las conexiones.

IT

Utilizzo del trasmettitore (SH5-TSM-A)

Il ricevitore associato sarà attivato all'apertura della porta o della finestra su cui viene installata la parte magnetica del trasmettitore. Il ricevitore associato rimane acceso fino alla scadenza del tempo preimpostato sul trasmettitore. A questo punto il trasmettitore spegne il ricevitore.

Installazione del trasmettitore

- Attivare la batteria estraendo la linguetta dal trasmettitore ①.
- Impostare il tempo di attivazione del ricevitore ruotando il selettore fra 0 e 20 minuti ②.
- Installare il trasmettitore sul telaio della porta o della finestra sul punto di apertura della porta o della finestra. Utilizzare i tasselli e le viti o il nastro biadesivo in dotazione ③.
- Installare il componente magnetico sulla parte mobile della porta o della finestra, sulla parte opposta del trasmettitore e fino a un massimo di 10 mm di distanza dal trasmettitore ④.

Attenzione: la freccia del magnet deve essere orientata verso la freccia del trasmettitore ed essere allineata.

Associazione del trasmettitore al ricevitore

- Tenere premuto il pulsante sul ricevitore per 3 secondi e rilasciarlo. Durante questa operazione il LED inizia a lampeggiare. Il ricevitore a questo punto è in modalità di associazione.

Attenzione: il LED deve lampeggiare solo dopo il rilascio del pulsante. Se il LED inizia a lampeggiare tenendo premuto il pulsante, l'associazione non sarà effettuata.

- Premere il pulsante sul trasmettitore per associarlo al ricevitore. Durante questa operazione il LED sul ricevitore si accende ⑤.

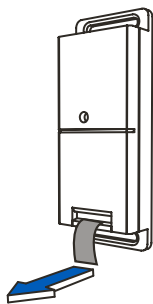
Sostituzione della batteria ⑥

- Estrarre il portabatterie dal trasmettitore facendolo scorrere e inserire una nuova batteria. Verificare che il polo positivo + della batteria sia rivolto verso l'alto.

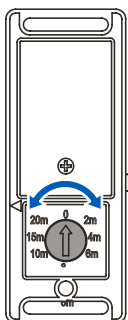
Scollamento di tutti i collegamenti

- Tenere premuto il pulsante sul ricevitore per 10 secondi.
- Durante questa operazione il LED inizia a lampeggiare.
- Quando il LED sul ricevitore si disattiva, tutti i collegamenti saranno scollegati.

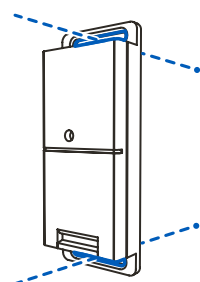
1



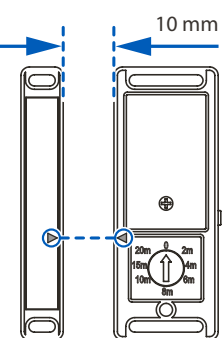
2



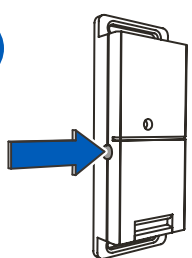
3



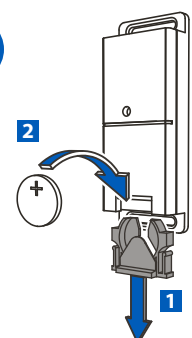
4



5

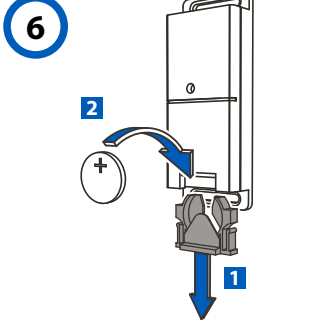
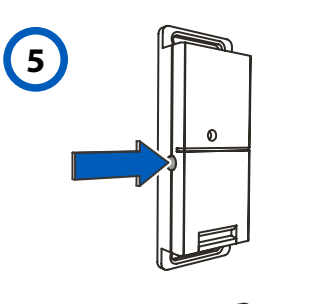
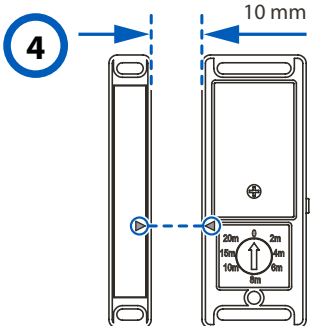
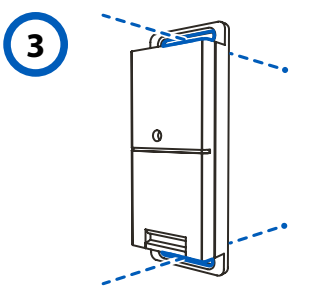
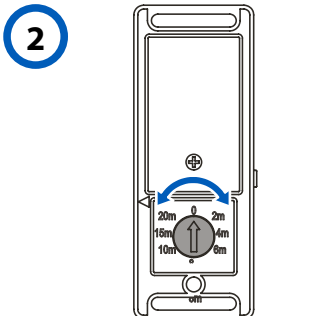
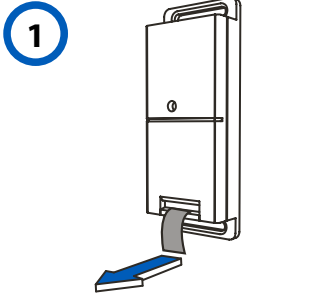


6





PT



Funcionamento do transmissor (SH5-TSM-A)

O recetor emparelhado será ativado assim que a porta ou janela, onde está instalada a parte magnética do transmissor, for aberta. O recetor emparelhado permanece ligado até o período de tempo predefinido do transmissor expirar. O transmissor irá depois desligar o recetor.

Instalar o transmissor

- Ative a pilha, puxando a patilha do transmissor 1.
- Defina o período de tempo durante o qual o recetor permanece ligado, rodando o interruptor rotativo entre 0 e 20 min 2.
- Monte o transmissor na estrutura da porta ou da janela, onde a porta ou a janela abre. Utilize os pinos de tomada ou parafusos ou a fita de dupla face fornecidos 3.
- Monte o componente magnético na parte móvel da porta ou da janela, do lado oposto do transmissor e a uma distância de até 10 mm do transmissor 4.

Atenção: a seta do íman deverá apontar para a seta do transmissor e ambas alinharem.

Emparelhar o transmissor com um recetor

- Prima e mantenha o botão premido no recetor durante 3 segundos e depois solte-o. Durante esta operação, o LED começa a piscar. O seu recetor está agora ligado no modo de emparelhamento. Atenção: o LED só deverá piscar depois de soltar o botão. Se o LED começar a piscar enquanto mantiver o botão premido, não se verificará o emparelhamento.
- Prima o botão no transmissor para o emparelhar com um recetor. Durante esta operação, o LED no recetor irá acender-se 5.

Substituir a pilha 6

- Faça deslizar o suporte da pilha do transmissor e coloque uma pilha nova. Certifique-se de que o polo + da pilha fica voltado para cima.

Desligar todas as ligações

- Prima e mantenha o botão no recetor premido durante 10 segundos.
- Durante esta operação, o LED começa a piscar.
- Quando o LED no recetor se apagar, todas as ligações serão desligadas.

TR

Vericiyi (SH5-TSM-A) çalıştırma

Vericinin manyetik parçasının takılı olduğu kapı veya pencere açıldığında anda eşleştirilen alıcı etkinleştirilecektir. Vericinin önceden ayarlanan süresi dolana kadar eşleştirilen alıcı açık kalır. Ardından verici alıcısı kapatılacaktır.

Vericiyi takma

- Vericideki şerhidi çekerek pili etkinleştirin 1.
- Döner anahtarı 0 ila 20 dakika 2 aralığında döndürerek alıcının açık kalacağı süreyi ayarlayın.
- Vericiyi kapının veya pencerenin açıldığı kapı veya pencere çerçevesine monte edin. Ürünle birlikte gelen dubelleri ve vidaları veya çift taraflı bantları 3 kullanın.
- Manyetik bileşeni kapının veya pencerenin hareketli parçasına, vericinin karşısına ve vericiden 4

Dikkat: mıknatısın oku vericinin okunu bakmalı ve hizalanmalıdır.

Vericiyi alıcı ile eşleştirme

- Alıcıdaki düğmeye 3 saniye boyunca basılı tutun ve ardından serbest bırakın. Bu işlem esnasında LED yanıp sönmeye başlar. Alıcınız eşleştirme moduna geçer. Dikkat: LED düğme serbest bırakıldıktan hemen sonra yanıp sönmelidir. LED düğme basılı tutulurken yanıp sönmeye başlarsa eşleştirme gerçekleşmeyecektir.
- Vericiyi alıcı ile eşleştirmek için vericideki düğmeye basın. Bu işlem esnasında alıcıda ki LED yanacaktır 5.

Pil değiştirme 6

- Pil yuvasını vericiden kaydırarak çıkarm ve yeni bir pil takın. Pili + kutbunun yukarı doğru baktığından emin olun.

Tüm bağlantılarını kesme

- Alıcıdaki düğmeyi 10 saniye boyunca basılı tutun.
- Bu işlem esnasında LED yanıp sönmeye başlar.
- Alıcıda ki LED söndüğünde tüm bağlantılar kesilecektir.

PL

Praca nadajnika (SH5-TSM-A)

Podłączony odbiornik uaktywni się z chwilą otwarcia drzwi okna, na którym jest zamontowana część magnetyczna nadajnika. Podłączony odbiornik pozostaje włączony do momentu upływu zadanego czasu pracy nadajnika. Następnie nadajnik wyłączy odbiornik.

Montaż nadajnika

- Uaktywnij baterię poprzez wyciągnięcie paska zabezpieczającego na nadajniku 1.
- Ustaw czas trwania, w jakim odbiornik pozostaje włączony, poprzez obracanie przełącznika obrotowego pomiędzy 0 a 20 min 2.
- Umocuj nadajnik na ramie drzwi lub okna, tam, gdzie drzwi lub okno się otwierają. Użyj dołączonych kołków z wkrętami lub dołączonej taśmy dwustronnej 3.
- Umocuj element magnetyczny na ruchomej części drzwi lub okna naprzeciwko nadajnika, w odległości do 10 mm od nadajnika 4.

Uwaga: strzałka na magnesie musi wskazywać na strzałkę na nadajniku i musi być z nią wyrównana.

Łączenie nadajnika z odbiornikiem

- Naciśnij i przytrzymaj przycisk na odbiorniku przez 3 sekundy, a następnie zwolnij go. W trakcie tej operacji kontrolka LED zaczyna migać. Odbiornik jest teraz przełączony na tryb łączenia. Uwaga: kontrolka LED powinna migać tylko po zwolnieniu. Jeśli kontrolka LED zacznie migać już w trakcie naciśnięcia przycisku, wtedy nie będzie połączenia.
- Naciśnij przycisk na nadajniku, 5 aby połączyć go z odbiornikiem. Podczas wykonywania tej czynności zaświeci się kontrolka LED na odbiorniku.

Wymiana baterii 6

- Zsuń uchwyt baterii z nadajnika i włóż nową baterię. Sprawdź, czy biegun + baterii jest skierowany w górę.

Rozłączanie wszystkich połączeń

- Naciśnij i przytrzymaj przycisk na odbiorniku przez 10 sekund.
- W trakcie tej operacji kontrolka LED zaczyna migać.
- Gdy kontrolka LED na odbiorniku zgaśnie, wszystkie połączenia zostaną rozłączone.

SV

Använda sändaren (SH5-TSM-A)

Den länkade mottagaren aktiveras när dörren eller fönstret, på vilken den magnetiska delen av sändaren är monterad, öppnas. Den länkade mottagaren förblir påslagen tills den förinställda tidsperioden för sändaren löpt ut. Sändaren slår sedan av mottagaren.

Installation sändare

- Aktivera batteriet genom att dra ut fliken från sändaren 1.
- Ställ in tiden som mottagaren förblir påslagen genom att vrida på vridkontakten mellan 0 och 20 min 2.
- Montera sändaren på dörrkarmen eller fönsterkarmen, där dörren eller fönstret öppnas. Använd de medföljande pluggarna och skruvarna eller medföljande dubbelhäftande tejp 3.
- Montera den magnetiska komponenten på den rörliga delen av dörren eller fönstret mitt emot sändaren upp till 10 mm avstånd från sändaren 4.

Observera: pilen på magneten måste peka mot pilen på sändaren och måste riktas in.

Ansluta sändaren till en mottagare

- Håll in knappen på mottagaren i 3 sekunder och släpp den sedan. LED:n börjar blinka. Din mottagare är nu påslagen i länkringsläge. Observera: LED:n ska endast blinka sedan du släppte knappen. Om LED:n börjar blinka medan knappen trycks in utförs ingen länkning.
- Tryck på knappen på sändaren 5 för att länka den till en mottagare. Under denna åtgärd tänds LED:n på mottagaren.

Batteribyte 6

- Skjut batterihållaren från sändaren sätt i ett nytt batteri. Se till att + polen på batteriet är riktad uppåt.

Koppla bort alla länkar

- Håll in knappen på mottagaren i 10 sekunder.
- LED:n börjar blinka.
- När LED:n på mottagaren stängs av är alla länkar bortkopplade.

CS

Ovládání vysílače (SH5-TSM-A)

Spárování přijímač bude aktivovaný, jakmile se dveře či okno, na kterém je magnetická část vysílače nainstalována, otevře. Spárování přijímač zůstává zapnut, dokud nevyprší přednastavená doba vysílače. Vysílač následně vypne přijímač.

Montáž vysílače

- Aktivujte baterii vyjmutím záložky z vysílače 1.
- Nastavte dobu trvání, po kterou přijímač zůstane zapnutý, otočením kulatého spínače mezi 0 a 20 min 2.
- Namontujte vysílač na rám dveří nebo okenní rám na místo, kde se dveře nebo okno otevírají. Použijte dodané hmoždinky a šroubky nebo oboustrannou lepicí pásku 3.
- Namontujte magnetickou součást na pohyblivou část dveří nebo okna proti vysílači, do vzdálenosti 10 mm od vysílače 4.

Pozor: šipka na magnetu musí směřovat na šipku na vysílači a musí být v rovině.

Spárování vysílače s přijímačem

- Na 3 sekundy stiskněte a podržte tlačítko na přijímači a pak jej uvolněte. Během této činnosti začne blikat LED. Váš přijímač je nyní přepnut do režimu spárování. Pozor: LED by měla blikat pouze po uvolnění. Pokud LED začne blikat během doby kdy stisknete tlačítko, přijímač se nespáruje.
- Stiskněte tlačítko na vysílači 5 a spárujte jej s přijímačem. Během činnosti se rozsvítí LED na přijímači.

Výměna baterie 6

- Sejměte držák baterie z vysílače a vložte novou baterii. Ujistěte se, že kladný pól + baterie směřuje vzhůru.

Odpojení všech linek

- Na 10 sekund stiskněte a podržte tlačítko na přijímači.
- Během této činnosti začne blikat LED.
- Jakmile se LED na přijímači vypne, všechny linky budou odpojeny.

SK

Ovládanie vysílača (SH5-TSM-A)

Spárování přijímač bude aktivovaný, keď sa dvere alebo okno, na ktorých je nainštalovaná magnetická časť vysílača, otvorí. Spárování přijímač ostane zapnutý, kým nevyprší prednastavená doba vysílača. Vysílač potom vypne prijímač.

Instalácia vysílača

- Aktivujte batériu vytiahnutím pásky z vysílača 1.
- Nastavte dobu trvania, počas ktorej zostane prijímač zapnutý, otáčaním otočného spínača medzi 0 a 20 min 2.
- Namontujte vysílač na rám dverí alebo okna, keď sa dvere alebo okno otvorí. Používajte dodané hmoždinky a skrutky alebo oboustrannú lepiacu pásku 3.
- Namontujte magnetickú súčasť na pohyblivú časť dverí alebo okna oproti vysílaču a do vzdálenosti 10 mm od vysílača 4.

Pozor: šípka na magnetu musí smerovať na šípku na vysílači a musia byť v rovine.

Spárování vysílača s prijímačom

- Na 3 sekundy stlačte a podržte tlačidlo na prijímači a potom ho uvoľnite. Počas tejto činnosti začne blikat LED. Váš prijímač je teraz prepnutý do režimu spárovania. Pozor: LED by mala blikat len po uvoľnení tlačidla. Ak LED začne blikat počas stlačenia tlačidla, prijímač sa nespáruje.
- Stlačte tlačidlo na vysílači, aby sa spároval s prijímačom. Počas tejto činnosti sa rozsvieti LED na prijímači 5.

Výměna batérie 6

- Vyberte držák batérie z vysílača a vložte novú batériu. Uistite sa, že kladný pól batérie + smeruje nahor.

Odpojenie všetkých linek

- Na 10 sekúnd stlačte a podržte tlačidlo na prijímači.
- Počas tejto činnosti začne blikat LED.
- Keď LED na prijímači zhasne, všetky linky budú odpojené.