

Polklemme

- Steckanschluss Ø 4 mm
- mit radialem Kabel-Schnellanschluss Ø 2 mm
- mit unverlierbarem Kopf
- Montagebohrung Ø 6+0,1 mm

Best.-Nr. POL 6718 Ni/..(Farbe)

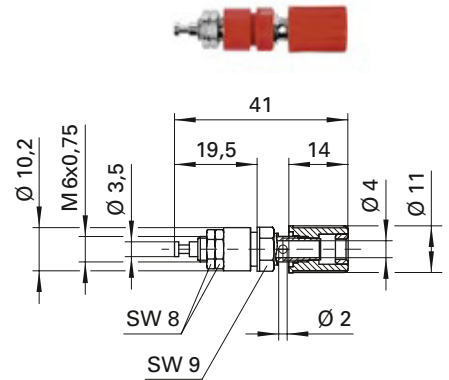
- Kontaktteile **vernickelt**
- Isolierteile **POM**
(Polyoxymethylen)
- **Farben** siehe Tabelle

Terminal post

- socket Ø 4 mm
- with radial cable quick terminal Ø 2 mm
- with captive head
- hole Ø 6+0.1 mm

Order No. POL 6718 Ni/..(colour)

- contact parts **nickel-plated**
- insulation parts **POM**
(polyoxymethylene)
- **colours** see table



Polklemme

- Steckanschluss Ø 4 mm
- mit radialem Kabel-Schnellanschluss Ø 4 mm
- mit unverlierbarem Kopf

Best.-Nr. POL 1994 Ni/..(Farbe)

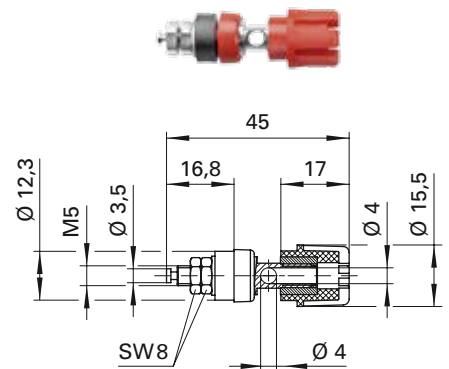
- Kontaktteile **vernickelt**
- Isolierteile **PP**
(Polypropylen)
- **Farben** siehe Tabelle

Terminal post

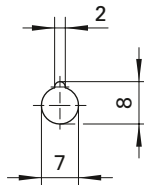
- socket Ø 4 mm
- with radial cable quick-terminal Ø 4 mm
- with captive head

Order No. POL 1994 Ni/..(colour)

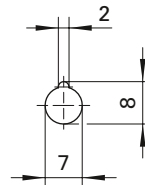
- contact parts **nickel-plated**
- insulation parts **PP**
(Polypropylene)
- **colours** see table



- Montagebohrung



- hole



Allgemeine Angaben			General information		
Best.-Nr. ¹⁾	POL 6718 Ni/..(Farbe) Kontaktteile vernickelt	POL 1994 Ni/..(Farbe) Kontaktteile vernickelt	Order No. ¹⁾	POL 6718 Ni/..(colour) contact parts nickel-plated	POL 1994 Ni/..(colour) contact parts nickel-plated
Farben	schwarz, rot, blau, gelb, grün	schwarz, rot, blau, grün	colours	black, red, blue, yellow, green	black, red, blue, green
Technische Daten			Technical data		
Anschluss	Lötanschluss, Lötöse oder Kabelschuh, M6 x 0,75	Lötanschluss, Lötöse oder Kabelschuh	terminal	solder terminal, solder lug or cable lug, M6 x 0.75	solder terminal, solder lug or cable lug
Durchgangswiderstand	20 mΩ	30 mΩ	transition resistance	20 mΩ	30 mΩ
Bemessungsspannung ²⁾	33 V _{AC} / 70 V _{DC}		rated voltage ²⁾	33 V _{AC} / 70 V _{DC}	
Bemessungsstrom ²⁾	36 A	30 A	rated current ²⁾	36 A	30 A
Temperatur-Einsatzbereich	von -20 °C bis +80 °C		operating temperature	from -20 °C to +80 °C	
Anzugsdrehmoment der Befestigungsmutter	200 Ncm		max. torque fastening nut	200 Ncm	

¹⁾ andere Kontaktoberflächen, Farben, Ausführungen und Anschlüsse auf Anfrage
²⁾ bei normalen Umgebungstemperaturen

¹⁾ other contact platings, colours, designs and terminals on request
²⁾ at normal ambient temperatures