

M 20

- ▶ RICETRASMETTITORE VEICOLARE CB AM/FM
- ▶ AM/FM CB MOBILE TRANSCEIVER
- ▶ AM/FM CB MOBILFUNKGERÄT
- ▶ TRANSCÉPTOR MÓVIL CB AM/FM
- ▶ ÉMETTEUR-RÉCEPTEUR MOBILE CB AM/FM
- ▶ RADIO CB AM/FM
- ▶ STATION RADIO CB AM/FM



MULTIBAND - MULTISTANDARD CB |

MIDLAND[®]

PUT YOURSELF IN ACTION

ITALIANO

ENGLISH

DEUTSCH

ESPAÑOL

FRANÇAIS

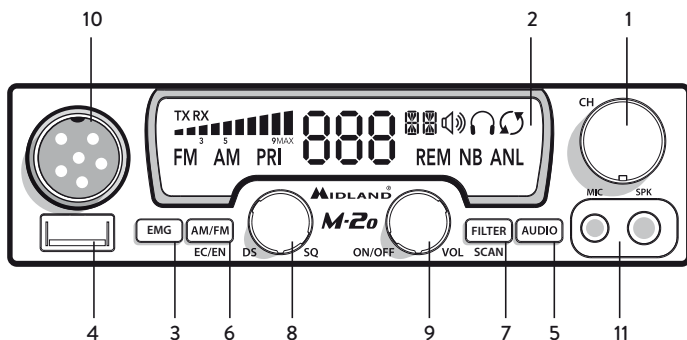
POLSKI

ROMANA

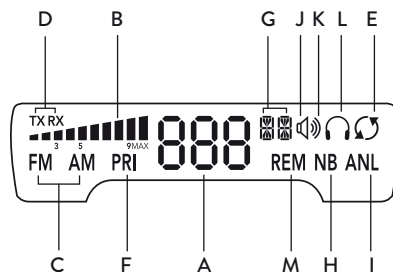
SOMMARIO

<u>DESCRIZIONE E COMANDI</u>	<u>2</u>
<u>INSTALLAZIONE</u>	<u>6</u>
<u>COLLEGAMENTO ELETTRICO</u>	<u>6</u>
<u>INSTALLAZIONE DELL'ANTENNA</u>	<u>6</u>
<u>ISTRUZIONI DI FUNZIONAMENTO</u>	<u>7</u>
<u>SQUELCH</u>	<u>7</u>
<u>ALTOPARLANTE SUPPLEMENTARE</u>	<u>8</u>
<u>SELEZIONE BANDE DI FREQUENZA</u>	<u>8</u>
<u>TABELLA BANDE DI FREQUENZA</u>	<u>9</u>
<u>CARATTERISTICHE TECNICHE</u>	<u>10</u>


DESCRIZIONE E COMANDI



1. Ricerca manuale canali
2. Display retroilluminato multifunzione



- A. Numero canale selezionato
- B. Indicatore di intensità del segnale ricevuto e di potenza di segnale trasmesso
- C. AM/FM: indicatore del modo di emissione
- D. RX/TX: indicatore ricezione (RX) e trasmissione (TX)
- E. SCAN: indicatore funzione SCAN attivata
- F. PRI: indicatore canale prioritario attivato

- G. Indica la **banda di frequenza selezionata**.
 - H. **NB**: viene visualizzato quando il filtro “NB” (Noise Blanker) è attivo. Alcune interferenze sono brevi impulsi e con alto picco di energia, come per esempio il rumore di accensione dell’automobile. Questo tipo di filtro (noise blanker) rileva gli impulsi e blocca il segnale ad ogni impulso.
 - I. **ANL**: Attivazione filtro “ANL”. È un filtro circuitale che riduce gli impulsi e picchi di rumore statici, e imposta il livello di limitazione a seconda dell’intensità del segnale in ingresso, in modo che il segnale desiderato non venga alterato.
 - J. Indica che l’**altoparlante interno** della radio è **selezionato**.
 - K. Viene visualizzato quando l’**audio del vostro CB è attivo**. Se l’icona non è presente significa che vi trovate in condizione “mute” (audio disabilitato)
 - L. Indica che l’**audio del vostro CB è presente nella presa jack** da 3.5mm (headset esterno)
 - M. Opzione non attiva.
3. **Pulsante EMG canale d’emergenza**: premendo questo tasto ci si posiziona automaticamente sul canale 9 (canale d’emergenza). 9 lampeggerà sul display e non sarà possibile cambiare accidentalmente il canale.
 4. **Presa USB**: fornisce in qualunque momento una fonte di alimentazione a 5V per i vostri dispositivi che necessitano di una alimentazione di questo tipo.
 5. **AUDIO**: permette di gestire l’audio del vostro CB e/o decidere se utilizzare la presa a 2 pin (TASTO 11) oppure il tradizionale microfono. Premendo brevemente questo pulsante si attiva e disattiva l’altoparlante della radio (funzione MUTE). L’icona  presente sul display indicherà la presenza dell’audio. Tenendo premuto questo pulsante si decide se utilizzare il classico microfono palmare o se utilizzare la presa 2 pin. In questo modo qualsiasi dispositivo inserito in questa presa servirà per trasmettere e ricevere; potete utilizzare un qualsiasi headset a due pin MIDLAND oppure un DONGLE bluetooth (consultate la nostra serie di accessori bluetooth su www.midlandeurope.com) che consentirà di utilizzare il CB in modo remoto.
 6. **Tasto AM/FM (EC/EN)**: commutatore doppia funzione.
AM/FM: per selezionare il modo di emissione. Se lo si preme all’accensione con il tasto EMG, la radio eseguirà un reset di fabbrica e si posizionerà in banda EC. Se si seleziona una banda di frequenza che opera solamente in modalità FM, il tasto AM/FM attiva la funzione LCR (richiamo ultimo canale selezionato).
EC/EN: quando è selezionata la banda UK (sul display), premendo questo pulsante si attivano le bande EN (inglese) o EC (europea).
 7. **Pulsante FILTER (SCAN)**: commutatore doppia funzione. Se lo premete

brevemente si attivano i due tipi di filtri ANL/NB; tenendolo premuto si attiva la ricerca automatica del canale occupato (SCAN). Ruotate lo squelch in senso orario fino a quando non sparisce il rumore di fondo; oppure ruotate lo squelch in senso antiorario (posizione DS) anche dopo aver sentito il “clic”. Tenete premuto il pulsante FILTER/SCAN. Il ricetrasmittitore scansionerà automaticamente e ripetutamente tutti i canali fino a quando non troverà un canale occupato.

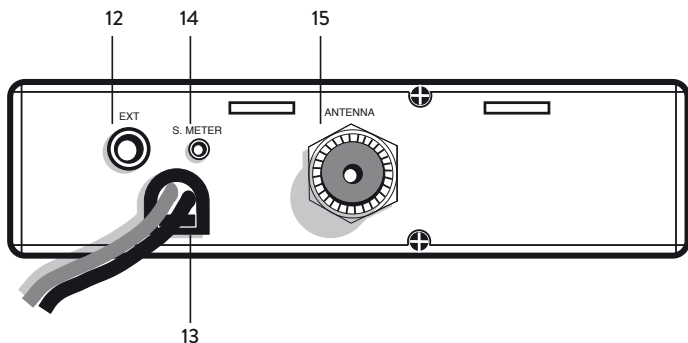
8. **Manopola squelch:** permette di eliminare i fastidiosi rumori in fase di ricezione e di operare in modalità DS (Digital Squelch).
9. **Manopola ON/OFF-VOLUME.** Posizione OFF: apparato spento. Posizione VOLUME: ruotando la manopola, regolate il volume al livello desiderato.
10. **Preso microfono:** inserite lo spinotto del microfono nella presa. Con i tasti UP/DOWN del microfono, si potranno cambiare manualmente i canali.
11. **Preso “MIC - SPK”:** presa a 2Pin MIDLAND STANDARD. È possibile inserire in questa presa uno dei tanti accessori MIDLAND per consentire all'utente di utilizzare il CB in un nuovo modo più “riservato” e di avere conversazioni “private”. A questa presa possono essere collegati anche i nuovi accessori Midland Bluetooth serie DONGLE che permettono un utilizzo del CB anche all'esterno del mezzo dove è ubicato.

NOTA PER UTILIZZATORI DEL WA-DONGLE BLUETOOTH

Quando il livello della batteria interna del WA-DONGLE è molto basso può accadere che inserendo il DONGLE nella presa MIC-SPK il ciclo di ricarica non si avvia.

In queste condizioni è consigliabile ricaricare per alcuni minuti il WA-DONGLE collegandolo alla presa USB della radio, tramite il cavo in dotazione al WA-DONGLE.

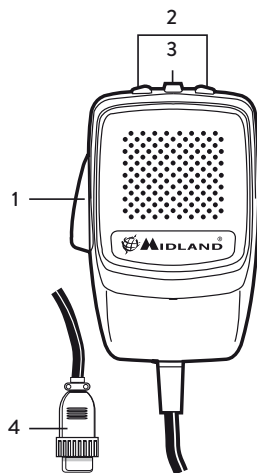
PANNELLO POSTERIORE



12. **Presà EXT:** presa altoparlante esterno (questo collegamento esclude l'uso dell'altoparlante interno).
13. **Power 12.6 VCC:** presa d'alimentazione.
14. **Presà S. Meter:** permette il collegamento di uno strumento esterno.
15. **Connettore antenna:** è previsto il connettore SO 239.

MICROFONO

1. **PTT:** pulsante di trasmissione
2. **Pulsanti UP/DOWN:** selezione canali verso l'alto (UP) e verso il basso (DN). Una pressione lunga del pulsante corrisponde ad un incremento o decremento di 10 canali per secondo.
3. **Tasto ★-PRI:** permette di richiamare il canale prioritario. Una pressione lunga del tasto permette di selezionare un nuovo canale prioritario.
4. **Connettore microfonico 6 pin**



INSTALLAZIONE

Ricerca e localizzare, sul mezzo mobile, la posizione per installare l'apparato, utilizzando la staffa di supporto in dotazione o, eventualmente, una estraibile. Tale posizionamento deve essere fatto in modo da non creare intralcio a chi guida, ma deve anche essere facilmente accessibile. Praticare i fori (diametro di circa 3 mm) in una parte metallica per il fissaggio con le viti. Posizionare l'apparato nella staffa di fissaggio. Controllare che le viti siano ben serrate, in considerazione delle notevoli vibrazioni create dal mezzo mobile.

COLLEGAMENTO ELETTRICO

Prima di procedere in questa operazione, controllare che il ricetrasmittitore sia spento (posizione OFF= la manopola del volume completamente girata a sinistra, dopo lo scatto).

L'apparato è dotato di un cavetto d'alimentazione bicolore con un portafusibile inserito sul cavo rosso (positivo). Nel collegamento, è molto importante rispettare la polarità anche se l'apparato è protetto contro l'inversione accidentale.

Di norma si identifica il polo positivo con il colore rosso o con il segno "+", e il polo negativo con il colore nero o con il segno "-".

Gli stessi segni (o colori) identificativi li troveremo sulla batteria (accumulatore od altro) e nella scatola dei fusibili dell'automobile. Si raccomanda di collegare in modo corretto e stabile i terminali del cavetto alla batteria.

ATTENZIONE: *Per l'ottimizzazione delle prestazioni si consiglia l'installazione dell'apparecchiatura in luoghi che possano consentire un sufficiente riciclo d'aria.*

INSTALLAZIONE DELL'ANTENNA

Informazioni utili:

1. Installare l'antenna nella parte più alta del veicolo
2. Maggiore è la lunghezza dell'antenna e migliore sarà il suo rendimento
3. Se possibile, installare l'antenna al centro della superficie metallica scelta
4. Tenere il cavo dell'antenna lontano da fonti di disturbi elettrici
5. Assicurarsi di avere una buona massa
6. Evitare danni ai cavi

Attenzione: *Non usare mai la radio CB senza aver installato un'antenna appropriata per non correre il rischio di danneggiare il trasmettitore; per la stessa ragione controllare periodicamente il ROS tramite l'apposito strumento.*

SOSTITUZIONE DEL FUSIBILE

Sostituire il fusibile del cavo di alimentazione con un similare di tipo F5A 250V. I parametri ed il simbolo del fusibile sono indicati nella seguente etichetta:



ISTRUZIONI DI FUNZIONAMENTO

Dopo aver installato e cablato il vostro CB e la vostra antenna, seguire attentamente le seguenti istruzioni per raggiungere un funzionamento soddisfacente del vostro apparato.

1. Avvitare la spina nella presa del microfono sul pannello e controllare il montaggio
2. Assicurarsi che l'antenna sia collegata al proprio connettore
3. Assicurarsi che il comando di squelch sia completamente ruotato verso sinistra
4. Accendere l'apparato e regolare il comando del volume per un buon livello sonoro
5. Selezionare il canale desiderato, cambiando il canale in senso orario o antiorario
6. Per trasmettere, premere il pulsante di trasmissione PTT sul microfono
7. Per ricevere, rilasciarlo

SQUELCH

Questa funzione serve per eliminare il rumore di fondo del ricevitore in assenza di segnali d'ingresso. Per la massima sensibilità del ricevitore è preferibile che il comando sia regolato solo al preciso livello dove il rumore di fondo del ricevitore o il rumore ambientale, viene eliminato.

MIDLAND M-20 è dotato di due tipi di squelch: **manuale ed automatico**.

Manuale: girare la manopola in senso antiorario e fermarsi prima del 'clic', poi lentamente in senso orario finché non scomparirà il rumore. Se lo squelch sarà posizionato nella massima posizione in senso orario, si potranno sentire solo segnali molto forti.

Automatico: girare completamente la manopola in senso antiorario, anche dopo aver sentito il 'clic'. Ora la regolazione dello squelch avviene in modo automatico, senza dover regolare continuamente il comando in funzione del rumore ambientale.

ALTOPARLANTE SUPPLEMENTARE

Inserire un altoparlante con uscita da 3-10 W nella presa EXT-SPKR.
In questo modo l'altoparlante interno viene disconnesso.

SELEZIONE BANDE DI FREQUENZA

La scelta delle bande di frequenza deve essere eseguita a seconda del paese nel quale si intende operare.

Procedimento:

1. Spegnere la radio
2. Accendere l'apparecchio premendo contemporaneamente i tasti FILTER e AUDIO
3. Ruotare la manopola CHANNEL o premere il pulsante UP/DOWN del microfono e selezionare la banda di frequenza desiderata (vedi tabella bande)
4. Premere il tasto AUDIO per terminare la selezione

Nota1: nella banda di frequenza UK è possibile selezionare direttamente la banda EC premendo il tasto AM/FM per 2 secondi circa.

Nota2: se si seleziona una banda di frequenza che opera solamente in modalità FM o AM, il tasto AM/FM attiva la funzione LCR (richiamo dell'ultimo canale selezionato).

TABELLA BANDE DI FREQUENZA

Sigla sul display	Paese
I	Italia 40 CH AM/FM 4Watt
I2	Italia 34 CH AM/FM 4Watt
D4	Germania 80 CH FM 4Watt / 40 CH AM 4Watt
EU	Europa 40 CH FM 4Watt / 40 CH AM 1Watt
EC	CEPT 40 CH FM 4Watt
E	Spagna 40 CH AM/FM 4Watt
F	Francia 40 CH FM 4Watt / 40 CH AM 1Watt
PL	Polonia 40 CH AM/FM 4W
UK	Inghilterra 40 CH FM 4 Watt frequenze inglesi + EC 40 CH FM 4Watt frequenze CEPT
SOLO PER MERCATO EXTRA EU	
PX	Polonia 400CH AM/FM 4W frequenze polacche
RU	Russia 400CH AM/FM 4W
S	Svezia 24CH FM 4W 31MHz
PC	Private Channels (canali privati) 50CH AM/FM
AU	Australia 40CH AM 4W
AM	Australia 10CH AM 4W
NZ	Nuova Zelanda 40CH AM 4W

ATTENZIONE! Lo standard sicuramente riconosciuto in tutti i paesi europei è 40CH FM 4W (EC) - vedi tabella "Restrizioni all'uso".

CARATTERISTICHE TECNICHE

GENERALI

Canali.....	(vedi tabella bande)
Gamma di frequenza*.....	26.565-27.99125 MHz
Ciclo di utilizzo (% su 1 ora).....	TX 5%; RX 5%; Stand-by 90%
Controllo di frequenza	a PLL
Temperatura.....	-10° ± 55°C
Tensione d'alimentazione	12.6V CC ±10%
Presa USB	output 5V-500mA
Dimensione.....	195 (L)* 35 (H)* 140 (P) mm
Peso	0,903 Kg

RICEVITORE

Sistema ricevente.....	Supereterodina a doppia conversione
Frequenza intermedia.....	I° IF: 10.695 MHz · II° IF: 455 KHz
Sensibilità	≤ 1µV per 20dB SINAD
Potenza d'uscita audio @10% THD	4W @ 8 Ohm
Distorsione audio	meno dell'8% @ 1KHz
Reiezione alle immagini	65dB
Selettività sul canale	65dB
Rapporto segnale disturbo	45dB
Assorbimento all'attesa	< 250mA

TRASMETTITORE

Potenza d'uscita	4W max
Modulazione	FM: 1,8KHz ± 0,2KHz
.....	AM: ≥ 90%
Frequenza di risposta	300 Hz/3 KHz
Impedenza d'uscita.....	RF 50 Ohm sbilanciato
Rapporto segnale disturbo	40 dB MIN
Corrente assorbita	1100mA

* Considerando tutte le bande di frequenza europee approvate

Le specifiche sono soggette a modifiche senza preavviso.

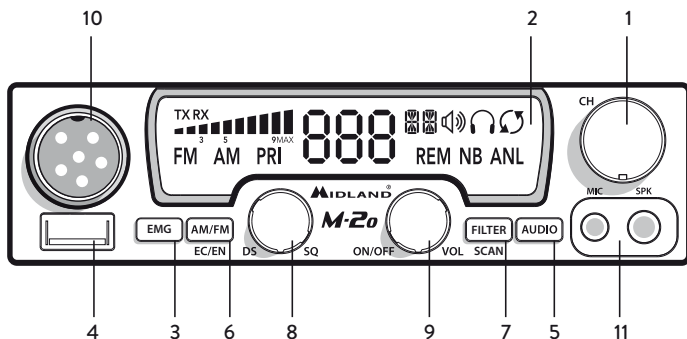
Un dispositivo di sezionamento adatto deve essere previsto nell'impianto elettrico.

Tale dispositivo deve disconnettere entrambi i poli simultaneamente.

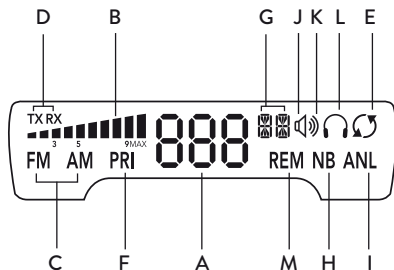
INDEX

<u>CONTROLS DESCRIPTION</u>	<u>2</u>
<u>INSTALLATION</u>	<u>6</u>
<u>POWER SUPPLY</u>	<u>6</u>
<u>INSTALLING AN ANTENNA</u>	<u>6</u>
<u>HOW TO OPERATE WITH YOUR TRANSCEIVER</u>	<u>7</u>
<u>SQUELCH</u>	<u>7</u>
<u>REMOTE SPEAKER</u>	<u>8</u>
<u>FREQUENCY BAND SELECTION</u>	<u>8</u>
<u>FREQUENCY BAND CHART</u>	<u>9</u>
<u>TECHNICAL SPECIFICATIONS</u>	<u>10</u>


CONTROLS DESCRIPTION



1. Control for the channel selection
2. Multifunction backlit Display



- A. Selected channel number
- B. Received signal strength indicator and transmission power signal
- C. AM/FM mode
- D. RX/TX: reception (RX) and transmission indicator (TX)
- E. SCAN: SCAN function activated
- F. PRI: priority channel indicator

- G. **Selected frequency band**
 - H. **NB filter (Noise Blanker) activated.** Some interferences are short pulses of very high peak energy; typical and most well known is the car ignition noise. This filter blocks the signal at every pulse.
 - I. **ANL filter activated.** It's an automatic noise limiter that clips impulse and static noise peaks, so that that the desired signal is not affected.
 - J. **The internal speaker of the radio is selected**
 - K. **Appears on the display when the audio of your CB is active.** If this icon is not displayed, it means that the radio is in "mute" condition (audio off)
 - L. **The audio of your CB is coming from the 3.5mm jack** (external headset)
 - M. **Option not activated.**
3. **EMG (Emergency button):** press it to immediately switch to channel 9 (emergency channel). 9 will blink on the display and it will not be possible to accidentally change the channel.
 4. **USB port:** this socket is a 5V power supply source for your devices.
 5. **AUDIO:** this button lets you manage the audio of your CB and/or select the desired type of audio: you can choose between the traditional mike or connect an external accessory to the 2pin plug. Briefly press the button to activate/deactivate the radio speaker (MUTE function). The icon  on the display indicates that the audio is active. Keep pressed this control to select the standard microphone and/or the 2pin plug. You can connect to this plug a 2pin MIDLAND headset or the new MIDLAND Bluetooth adaptor WA-DONGLE that lets you use the CB remotely. Go to www.midlandeuropa.com to have a look at the Bluetooth devices of the WA-line.
 6. **AM/FM (EC/EN) button:** Dual-function selector.
AM/FM: to select AM or FM mode. If you push it along with the EMG button at the turning on of the radio, the radio will make a reset and will be tuned on the EC band. If you select a frequency band operating in FM mode only, this control enables the LCR function (Last Channel Recall).
EC/EN: when the UK band is selected (UK on the display), move this switch to activate the EN (English) or EC (European) bands.
 7. **FILTER (SCAN) button:** dual function control. If you briefly press this button the two filters ANL/NB will be activated; while if you keep it pressed, M-20 will start searching the busy channel (SCAN). Rotate the squelch knob clockwise till the background noise disappears or rotate it counter-clockwise (DS position) and stop after you hear a "clic". Hold down the FILTER/SCAN button. The radio will automatically and repeatedly scan all channels and will stop on a busy channel.

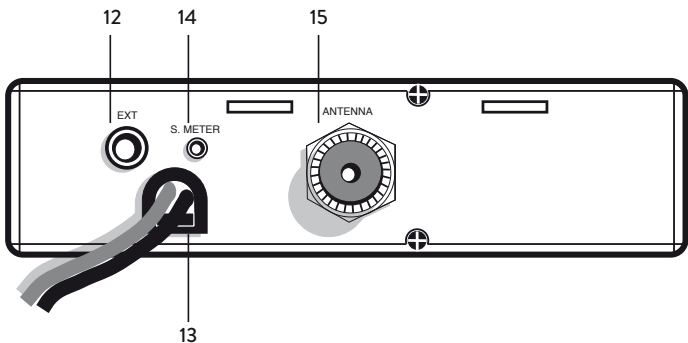
8. **Squelch knob** : it allows to eliminate the background noises in rx and to operate in DS mode (Digital Squelch).
9. **ON/OFF-VOLUME knob**. OFF: radio turned off. VOLUME: rotate the knob to adjust the volume at the desired level.
10. **Microphone jack**: plug the mic connector into this jack. With the UP/DOWN controls on the microphone you can select the channels.
11. **“MIC - SPK” jack**: 2Pin MIDLAND STANDARD type. You can connect to this plug a Midland headset or earphone/mike to make your conversations “private” and to ensure you won’t be heard all around; or you can plug-in the Midland WA-DONGLE adaptor that makes your CB Bluetooth and then choose a Bluetooth earphone/mike of the new WA range to suit your needs.

NOTE FOR THE USE OF THE WA-DONGLE BLUETOOTH ADAPTOR

If you plug-in the WA-DONGLE to the MIC/SPK jack when its recharge level is very low, it won’t be recharged.

So, we suggest you recharging the WA-DONGLE for some minutes: connect it to the USB port of the radio by means of the recharge cable supplied with the WA-DONGLE.

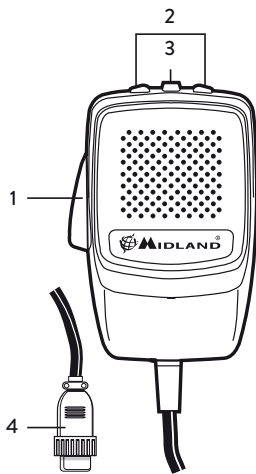
REAR PANEL



12. **EXT jack:** external speaker jack (if you connect an external speaker, the internal one will be excluded).
13. **Power 12.6 VDC:** power supply cable.
14. **S. Meter jack:** it allows an external “S.Meter” connection.
15. **Antenna connector, SO239 type.**

MICROPHONE

1. **PTT:** transmission button
2. **UP/DOWN buttons:** with these controls you can select the channels. A long press allows you to scroll 10 channels up or down per second.
3. **★-PRI button:** immediate selection of the priority channel. A long press allows you to select a new priority channel.
4. **6 pin microphone connector**



INSTALLATION

Safety and convenience are the primary consideration for mounting any piece of mobile equipment. All controls must be readily available to the operator without interfering with the movements necessary for safe operation of the vehicle. Set the proper position in the car to install the transceiver using the supplied supporting bracket. Tighten the retaining screws.

POWER SUPPLY

Be sure the transceiver is OFF. In the direct-voltage power supply, it is very important to observe the polarity even if the unit is protected against the accidental inversion:

Red = positive pole (+)

Black = negative pole (-)

The same colors are present on the battery and in the fuse box of the car. Correctly connect the cable terminal to the battery.

ATTENTION: *To obtain best performances we recommend to install the radio in a place with enough air circulation.*

INSTALLING AN ANTENNA

1. Place the antenna as high as possible
2. The longer is the antenna, the better will be the performance
3. If possible, mount the antenna in the center of whatever surface you choose
4. Keep antenna cable away from noise sources, such as the ignition switch, gauges, etc.
5. Make sure you have a solid metal-to-metal ground connection.
6. Prevent cable damage during antenna installation.

WARNING: *To avoid damage, never operate your CB radio without connecting a proper antenna. A periodical control of the cable and of the S.W.R. is recommended.*

REPLACING FUSE

If you replace the fuse for DC power Cord, use F5A 250V type. The parameters and the symbol of the fuse are indicated in the following label.



HOW TO OPERATE WITH YOUR TRANSCEIVER

1. Screw the microphone plug into the microphone jack.
2. Make sure your antenna is securely connected to the antenna connector.
3. Make sure the **SQUELCH** control is turned fully counterclockwise.
4. Turn on the unit and adjust the volume control.
5. Select your desired channel.
6. To transmit, press the **PTT** button and speak in a normal tone of voice.
7. To receive, release the **PTT** button.

SQUELCH

The squelch function cuts out annoying background noise when no signal is being received. To do this, set the channel selector to a channel where no signals are present or wait until signals cease on your channel.

MIDLAND M-20 is supplied with two types of squelch: manual and automatic.

Manual: rotate the squelch knob in a counter-clockwise direction and stop before you hear a 'clik', then rotate it clockwise to the point where the background noise just stops. Do not set the squelch too high, otherwise weak signals will not be able to open the squelch circuit.

Automatic: rotate completely the squelch knob counter-clockwise and stop after you will hear a 'clik'. Now the squelch will be automatically adjusted according to the background noise.

REMOTE SPEAKER

A speaker rated at 3-10 W should be used for this function. Plug the speaker into the EXT-SPKR jack on the rear of the transceiver. When the external speaker is plugged in, the internal one is disconnected.

FREQUENCY BAND SELECTION

The frequency bands must be chosen according to the country where you are going to operate.

Procedure:

1. Switch off the radio
2. Turn on the transceiver while keeping pressed the FILTER and AUDIO buttons at the same time
3. Select the desired frequency band (see the chart) by rotating the CHANNEL knob or by pushing the UP/DOWN buttons on the microphone.
4. Press the AUDIO button to confirm your selection

Note1: in the UK frequency band it is possible to select directly the EC band by pushing the AM/FM control for 2 seconds.

Note2: if you select a frequency band operating in AM or FM only, the AM/FM button activates the LCR function (Last Channel Recall).

FREQUENCY BAND CHART

Digits displayed	Country
I	Italy 40 CH AM/FM 4Watt
I2	Italy 34 CH AM/FM 4Watt
D4	Germany 80 CH FM 4Watt / 40 CH AM 4Watt
EU	Europe 40 CH FM 4Watt / 40 CH AM 1Watt
EC	CEPT 40 CH FM 4Watt
E	Spain 40 CH AM/FM 4Watt
F	France 40 CH FM 4Watt / 40 CH AM 1Watt
PL	Poland 40 CH AM/FM 4W
UK	England 40 CH FM 4 Watt English frequencies + EC 40 CH FM 4Watt CEPT frequencies
FOR EXTRA EU MARKET ONLY	
PX	Poland 400CH AM/FM 4W Polish frequencies
RU	Russia 400CH AM/FM 4W
S	Sweden 24CH FM 4W 31MHz
PC	Private Channels 50CH AM/FM
AU	Australia 40CH AM 4W
AM	Australia 10CH AM 4W
NZ	New Zealand 40CH AM 4W

Note: The frequency band allowed all over Europe is 40 CH FM 4W (EC).

TECHNICAL SPECIFICATIONS

GENERAL

Channels.....	(see the frequency band chart)
Frequency band*.....	26.565-27.99125 MHz
Duty cycle (% on 1 hour).....	TX 5%; RX 5%; Stand-by 90%
Frequency control.....	PLL
Operating temperature.....	-10° ± 55°C
DC Input voltage.....	12.6V DC ±10%
USB port.....	output 5V-500mA
Dimensions.....	195 (L)* 35 (H)* 140 (D) mm
Weight.....	0,903 Kg

RECEIVER

Receiving system.....	Dual conversion superheterodyne
Intermediate frequency.....	I° IF: 10.695 MHz • II° IF: 455 KHz
Sensitivity.....	≤1μV @ 20dB SINAD
Audio output power @10% THD.....	4W @ 8 Ohm
Audio distortion.....	less than 8% @ 1KHz
Image rejection.....	65dB
Adjacent channel rejection.....	65dB
Signal/noise ratio.....	45dB
Current drain in stand/by.....	< 250mA

TRANSMITER

Output power.....	4W max
Modulation.....	FM: 1,8KHz ± 0,2KHz AM: ≥ 90%
Frequency response.....	300 Hz/3 KHz
Output impedance.....	RF 50 Ohm unbalanced
Signal/noise ratio.....	40 dB MIN
Current drain.....	1100mA

* covering all approved EU frequency bands

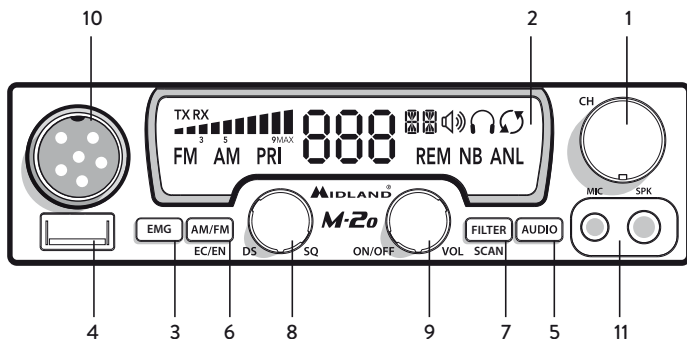
Specifications are subject to change without notice.

A readily accessible disconnect device shall be incorporated in the installation wiring.

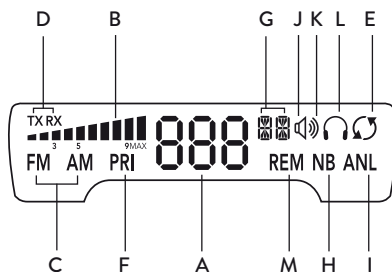
The disconnect device shall disconnect both poles simultaneously

<u>BEDIENUNGSELEMENTE</u>	2
RÜCKWAND	5
MIKROFON	5
<u>INSTALLATION</u>	6
<u>STROMVERSORGUNG</u>	6
<u>INSTALLATION EINER ANTENNE</u>	6
<u>SICHERUNG ERSETZEN</u>	7
<u>BEDIENUNG DES FUNKGERÄTS</u>	7
<u>RAUSCHSPERRE (SQUELCH)</u>	7
<u>EXTERNER LAUTSPRECHER</u>	8
<u>FREQUENZBAND-AUSWAHL</u>	8
<u>FREQUENZBAND TABELLE</u>	9
<u>TECHNISCHE DATEN</u>	10


BEDIENUNGSELEMENTE



1. Kanalschalter
2. Multifunktionsanzeige beleuchtet



- A. Ausgewählter Kanal
- B. Empfangssignalstärke und Sendeleistung
- C. AM/FM Modulation
- D. RX/TX: Empfang (RX) und Sendung (TX)
- E. SCAN: Kanal-Suchlauf aktiv
- F. PRI: Prioritäts-Kanal Indikator
- G. Ausgewählter CB-Funkstandard

- H. NB-Filter (Noise Blanker) aktiviert. Gegen pulsformige Störungen, wie z. B. von KFZ Zündungen. Dieser Filter blockiert bei jedem Impuls den Empfänger.
 - I. ANL-Filter (Automatic Noise Limiter) aktiviert. Dieser ist ein automatischer Störbegrenzer, der Impulse und statische Störungen abschneidet, so dass das gewünschte Signal nicht beeinträchtigt wird.
 - J. Der interne Lautsprecher des Radios ist ausgewählt
 - K. Erscheint auf dem Display, wenn der Ton Ihres CB-Geräts aktiv ist. Wenn dieses Symbol nicht angezeigt wird, ist das Funkgerät im "mute" Zustand (Ton aus)
 - L. Der Ton Ihres CB-Geräts kommt aus der 3,5-mm-Buchse (externes Headset)
 - M. Option ist nicht aktiviert.
3. **EMG (Notruftaste):** drücken, um sofort auf Kanal 9 umzuschalten (emergency channel). 9 wird auf dem Display blinken und es wird nicht möglich sein, aus Versehen den Kanal zu wechseln.
 4. **USB-Anschluss:** Diese Buchse dient als 5V-Spannungsquelle für Ihre Geräte.
 5. **AUDIO:** Mit dieser Taste können Sie die Tonausgabe Ihres CB-Geräts verwalten und/oder zwischen dem Standard-Mikrofon oder externem Zubehör an der 2-Pin-Buchse wählen. Diese Taste kurz drücken um Aktivieren /Deaktivieren des Lautsprechers (MUTE-Funktion). Das  Icon auf dem Display blinkt, um den "mute" Zustand anzuzeigen. Taste lange gedrückt halten, um das Standard-Mikrofon und/oder die 2-Pin-Buchse auszuwählen. Sie können an dieser Buchse einen 2-Pin-MIDLAND Headset oder den neuen Midland Bluetooth-Adapter WA-DONGLE anschließen, mit dem das CB-Gerät ferngesteuert verwendet werden kann. Auf www.midlandeuropa.com erhalten Sie mehr Informationen über die Bluetooth-Geräte der WA Linie.
 6. **AM/FM (EC/EN):** Dual-Funktionswähler. AM/FM: Zur Auswahl des AM- oder FM-Modus. Wenn Sie ein Frequenzband gewählt haben, das nur FM-Modus ermöglicht, dann ermöglicht diese Taste die LCR-Funktion (Last Channel Recall). EC/EN: Wenn das UK-Band ausgewählt ist (UK auf dem Display), wählen Sie mit diesem Schalter die EN (Englischen) oder die EG (Europäischen) Kanäle.
 7. **FILTER (SCAN):** Dual Funktionstaste . Wenn Sie diese Taste kurz drücken, werden die beiden Filter ANL / NB aktiviert. Halten Sie diese gedrückt, startet das M-20, nach belegten Kanälen zu suchen (SCAN). Drehen Sie den Squelch-Knopf im Uhrzeigersinn, bis das Hintergrundrauschen verschwindet, oder drehen Sie diesen gegen den Uhrzeigersinn (DS-Position) bis es klickt.

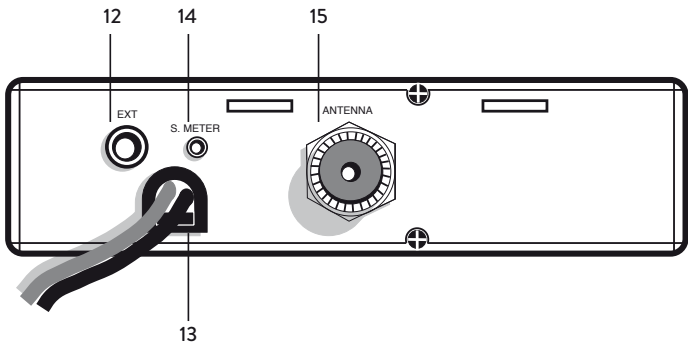
Halten Sie die FILTER / SCAN Taste gedrückt. Das Radio wird automatisch und wiederholt alle Kanäle durchsuchen und stoppt, wenn ein Signal gefunden wird.

8. **Squelch Knopf** : Ermöglicht, den Schwellwert der Rauschsperr einzustellen, oder die automatische Rauschsperr (Digital Squelch) einzuschalten.
9. **ON/OFF-VOLUME Knopf**. OFF: Gerät ist ausgeschaltet. VOLUME: Drehen Sie den Knopf, um die gewünschte Lautstärke einzustellen.
10. **Mikrofonbuchse**: Schließen Sie hier das Mikrofon an. Mit den UP / DOWN-Tasten auf dem Mikrofon können Sie die Kanäle auswählen.
11. **“MIC - SPK” Buchse**: 2-Pin MIDLAND Buchse. Hier können Sie für diskretere Gespräche einen Midland Headset, oder eine Ohrhörer/Mikrofon-Kombination anschließen. Sie können hier auch den Midland WA-DONGLE-Adapter einstecken, womit Ihr CB-Gerät Bluetooth fähig wird. Wählen Sie dann aus der neuen WA Serie ein Bluetooth-Headset oder eine Ohrhörer/Mikrofon-Kombination, die zu Ihrer Anwendung passt.

HINWEIS FÜR DIE BENUTZUNG DES WA-DONGLE BLUETOOTH ADAPTERS:

Der WA-Dongle wird nicht über die Headsetbuchse des Funkgerätes geladen. Um den WA-Dongle zu laden empfehlen wir deshalb, den Dongle und den USB-Anschluss des Funkgerätes mit Hilfe des mitgelieferten Ladekabels zu verbinden.

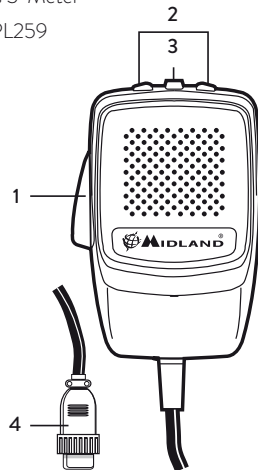
RÜCKWAND



12. **EXT Buchse:** Anschluss für externen Lautsprecher (bei Anschluss eines externen Lautsprechers, wird der interne abgeschaltet).
13. **12.6 VDC:** Stromversorgungskabel
14. **S-Meter Buchse:** Anschluss für ein externes S-Meter
15. **Antennenbuchse:** Typ SO239 für Stecker PL259

MIKROFON

1. **PTT:** Sendetaste
2. **UP / DOWN-Tasten:** Mit diesen Tasten können Sie die Kanäle auswählen. Mit einem langen Druck können Sie, 10 Kanäle pro Sekunde nach oben oder unten blättern.
3. **★ PRI Taste:** Sofortige Auswahl des Prioritätskanals. Mit einem langen Druck können Sie einen neuen Prioritätskanal festlegen.
4. **6-polige Mikrofonbuchse**



INSTALLATION

Sicherheit und Komfort sind die Hauptkriterien für die Montage jedes mobilen Geräts. Alle Bedienungselemente müssen für den Benutzer leicht zugänglich sein. Die Bedienung des Geräts darf den sicheren Betrieb des Fahrzeugs nicht beeinträchtigen. Ermitteln Sie die richtige Position im Auto, um den Transceiver mit dem mitgelieferten Montagebügel zu installieren. Ziehen Sie die Befestigungsschrauben an.

STROMVERSORGUNG

Stellen Sie sicher, dass der Transceiver ausgeschaltet ist. Es ist sehr wichtig, die Polarität der Gleichstromversorgung zu beachten, auch wenn dieses Gerät gegen unbeabsichtigte Verpolung geschützt ist:

Rot = Pluspol (+)

Schwarz = Minuspol (-)

Die gleichen Farben finden sich auf der Batterie und im Sicherungskasten des Fahrzeugs. Das DC-Kabel entsprechend richtig an die Batteriekontakte anschließen.

ACHTUNG: Wir empfehlen, das Gerät an einem Ort mit ausreichender Luftzirkulation zu installieren.

INSTALLATION EINER ANTENNE

1. Montieren Sie die Antenne so hoch wie möglich.
2. Je länger die Antenne ist, desto besser ist die Reichweite.
3. Wenn möglich, montieren Sie die Antenne im Zentrum der gewählten Montagefläche.
4. Halten Sie das Antennenkabel entfernt von Störquellen, wie zum Beispiel dem Zündschloss, Anzeigeelemente, usw.
5. Achten Sie auf eine zuverlässige direkte metallische Masseverbindung.
6. Verhindern Sie Kabelschäden während der Antenneninstallation.

WARNUNG: Um Schäden zu vermeiden, niemals ohne eine korrekt angeschlossene CB-Funk Antenne senden. Eine periodische Kontrolle des Kabels und des S.W.R. ist empfohlen.

SICHERUNG ERSETZEN

Wenn die Sicherung im DC-Kabel ersetzt werden muss, verwenden Sie den Typ F5A 250V. Die Kennwerte und das Symbol der Sicherung sind auf dem folgenden Etikett aufgeführt.



BEDIENUNG DES FUNKGERÄTS

1. Schließen Sie das Mikrofon an das Gerät an. Die Überwurfmutter des Steckers sollte leicht angezogen werden.
2. Achten Sie darauf, dass die Antenne fest mit dem Antennenanschluss verbunden ist.
3. Drehen Sie den SQUELCH-Knopf gegen den Uhrzeigersinn bis zum Anschlag
4. Gerät einschalten und die Lautstärke einstellen.
5. Wählen Sie den gewünschten Kanal.
6. Zum Senden, drücken Sie die PTT-Taste und sprechen in normaler Lautstärke.
7. Zum Empfangen, lassen Sie die PTT-Taste los.

RAUSCHSPERRE (SQUELCH)

Diese Funktion unterdrückt das störende Hintergrundrauschen, wenn kein Signal empfangen wird. Zur Einstellung, stellen Sie den Kanalwähler auf einen leeren Kanal, oder warten, bis das Signal auf dem verwendeten Kanal beendet ist.

Das Midland M-20 verfügt über zwei Arten von Rauschsperrre: manuell und automatisch.

Manuell: Den Rauschsperrre-Knopf gegen den Uhrzeigersinn drehen und stoppen, bevor es klickt, dann im Uhrzeigersinn drehen bis zu dem Punkt, an dem das Hintergrundrauschen gerade aufhört. Stellen Sie die Rauschsperrre nicht zu hoch ein, sonst können schwache Signale nicht die Rauschsperrre öffnen.

Automatisch: Den Rauschsperrre-Knopf ganz nach links drehen, bis es klickt. Die Rauschsperrre wird jetzt automatisch entsprechend der Hintergrundgeräusche eingestellt.

EXTERNER LAUTSPRECHER

Die Belastbarkeit des angeschlossenen Lautsprechers sollte 3 - 10 Watt betragen. Schließen Sie den Lautsprecher an die EXT-Buchse der Geräterückseite an. Wenn ein externer Lautsprecher angeschlossen ist, dann ist der interne abgeschaltet.

FREQUENZBAND-AUSWAHL

Vor der Benutzung des Geräts, muss das Frequenzband entsprechend dem Land der Verwendung ausgewählt werden.

Prozedur:

1. Gerät ausschalten
2. Schalten Sie das Gerät ein, während die UP- und DOWN-Taste gleichzeitig gedrückt gehalten werden.
3. Drücken Sie die UP / DOWN-Tasten um das gewünschte Frequenzband auszuwählen (siehe folgende Tabelle)
4. Drücken Sie die AUDIO-Taste am Mikrofon, um die Auswahl zu speichern

Hinweis 1: In Einstellung UK ist es möglich, direkt auf das EC-Band zu wechseln, indem Sie die AM / FM-Taste für 2 Sekunden drücken.

Hinweis 2: Wenn Sie ein Frequenzband wählen, welches nur AM oder nur FM erlaubt, aktiviert die AM / FM-Taste die LCR-Funktion (Last Channel-Recall).

FREQUENZBAND TABELLE

Anzeige	Land
I	Italien: 40 Kanäle AM/FM 4W
I2	Italien: 34 Kanäle AM/FM 4W
D4	Deutschland: 80 Kanäle FM 4W /40 Kanäle AM 4W
EU	Europa: 40 Kanäle FM 4W / 40 Kanäle AM 1W
EC	40 Kanäle FM 4W
E	Spanien 40 Kanäle AM/FM 4W
F	Frankreich 40 Kanäle FM 4W AM/40 Kanäle AM 1 W
PL	Polen 40 Kanäle AM/FM 4W
UK	England: 40 Kanäle FM 4W UK Freq. + 40 EC Kanäle FM 4W CEPT frequencies
NUR AUßERHALB DER EU	
PX	Polen 400 Kanäle AM/FM 4W mit 0 kHz Offset
RU	Russland 400 Kanäle AM/FM 4W
S	Schweden 24 Kanäle FM 4 W 31 MHz
PC	Privat Kanäle: 50 Kanäle AM/FM
AU	Australien 40 Kanäle AM 4 W
AM	Australien 10 Kanäle AM 4 W
NZ	New Zealand 40 Kanäle AM 4 W

Hinweis: Das Frequenzband 40 CH FM 4W (EG) ist in ganz Europa erlaubt.

TECHNISCHE DATEN

ALLGEMEIN

Kanäle	(siehe Frequenzbandtabelle)
Frequenzbereich*	26,565-27,99125 MHz
Betriebszyklus	Sendung 5% - Empfang 5% - Stand-by 90%
Frequenzaufbereitung	PLL
Betriebstemperaturbereich	-10°/+55° C
Betriebsspannung	12,6V DC ±10%
USB-Anschluss	5V-500mA
Abmessungen	195x35x140mm
Gewicht	0,903 Kg

EMPFÄNGER

Empfangssystem	Doppelsuper
Zwischenfrequenzen	1. ZF: 10,695 MHz • 2. ZF: 455 KHz
Empfindlichkeit	≤ 1µV für 20 dB SINAD
Audio Ausgangsleistung @10% THD	4W an 8 Ohm
Audio Klirrfaktor	< 8% bei 1 KHz
Spiegelfrequenzunterdrückung	65 dB
Nachbarkanaldämpfung	65 dB
Signal / Rausch-Verhältnis	45 dB
Stromaufnahme im Standby	< 250 mA

SENDER

Sendeleistung	4W max
Modulation	FM: 1,8 KHz ± 0,2 KHz
.....	AM: ≥ 90%
Frequenzgang	300 Hz - 3 KHz
Ausgangsimpedanz	50 Ohm asymmetrisch
Signal / Rausch-Verhältnis	> 40 dB
Stromaufnahme	1100 mA

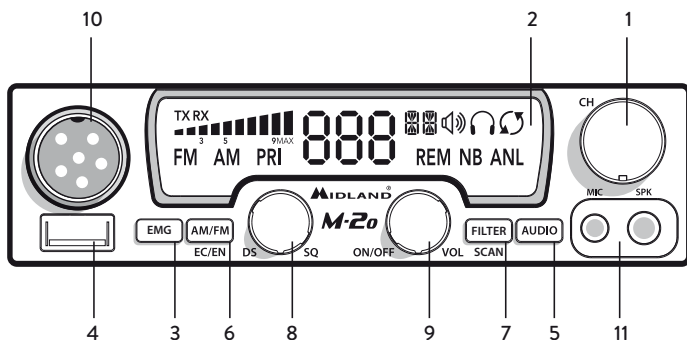
* Für alle EU-Frequenzbänder genehmigt

Die Spezifikationen können ohne Ankündigung geändert werden.

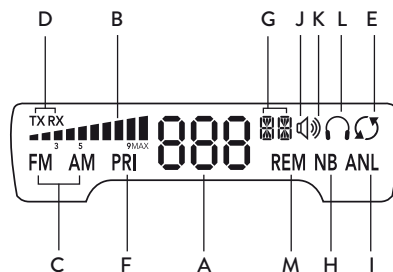
ÍNDICE

<u>DESCRIPCIÓN DE LOS CONTROLES</u>	2
PANEL POSTERIOR	4
MICRÓFONO	4
<u>INSTALACIÓN</u>	5
<u>ALIMENTACIÓN</u>	5
<u>INSTALACIÓN DE LA ANTENA</u>	5
<u>CAMBIO DEL FUSIBLE</u>	6
<u>FUNCIONAMIENTO DEL TRANSCEPTOR</u>	6
<u>SQUELCH</u>	6
<u>ALTAVOZ REMOTO</u>	7
<u>SELECCIÓN DE LA BANDA DE FRECUENCIAS</u>	7
<u>TABLA DE BANDAS DE FRECUENCIAS DISPONIBLES</u>	8
<u>ESPECIFICACIONES TÉCNICAS</u>	9


DESCRIPCIÓN DE LOS CONTROLES



1. Selección manual de canales.
2. Pantalla multifunción retroiluminada



- A. Número del canal seleccionado.
- B. Indicador de intensidad de señal recibida y señal de potencia de la transmisión.
- C. Modo AM/FM.
- D. RX/TX: indicador de recepción (RX) y transmisión (TX).
- E. SCAN: función SCAN activada.
- F. PRI: indicador de canal prioritario.

- G. Banda de frecuencia seleccionada.
 - H. Filtro NB (Noise Blanker) activado. Algunas interferencias son pulsos cortos de picos de energía muy altos; el más típico es el ruido del contacto del coche. Este filtro bloquea la señal en cada pulso.
 - I. Filtro ANL activado. Es un limitador automático de ruido que controla los picos de impulso y de ruido estático para que la señal deseada no se vea afectada.
 - J. El altavoz interno de la radio está seleccionado.
 - K. Aparece en la pantalla cuando el audio de su CB está activo. Si este icono no se muestra, significa que la radio está en modo "mute" (audio OFF).
 - L. El audio de su CB viene del jack de 3,5mm (auricular externo).
 - M. Opción no activada.
3. **EMG (botón de emergencia):** púselo para cambiar inmediatamente al canal 9 (canal de emergencia). 9 parpadeará en la pantalla y no será posible cambiar accidentalmente el canal.
 4. **Puerto USB:** este puerto es una fuente de alimentación de 5V para sus dispositivos.
 5. **AUDIO:** este botón permite controlar el audio de su CB y/o seleccionar el tipo de audio deseado: puede elegir entre el micrófono tradicional o conectar un accesorio externo al conector de 2pin. Presione brevemente el botón para activar/desactivar el altavoz de la radio (función MUTE). El icono  en la pantalla indica que el audio está activo. Mantenga presionado este botón para seleccionar el micrófono estándar y/o el conector 2pin. Puede conectar a este conector un auricular MIDLAND 2pin o el nuevo adaptador Midland Bluetooth WA- DONGLE, que permite usar la CB remotamente. Visite www.midlandeurope.com para conocer los dispositivos Bluetooth de la línea WA.
 6. **AM/FM (EC/EN):** selector Dual-function. AM/FM: Para seleccionar modo AM o FM. Si lo presiona junto con el botón EMG al encender la radio, la radio se reseteará y sintonizará la banda EC. Si selecciona una banda de frecuencia que opera sólo en modo FM, esta tecla activa la función LCR (llamada al último canal seleccionado). EC/EN: cuando está seleccionada la banda UK (UK en la pantalla), accione la tecla para cambiar a la banda EN (English) o EC (Europa).
 7. **Botón FILTER (Scan):** control dual. Si pulsa este botón brevemente se activarán los dos filtros ANL/NB; si lo mantiene presionado, la M-20 comenzará a buscar el canal ocupado (SCAN). Gire la el control Squelch en sentido horario hasta que el ruido de fondo desaparezca o gire en sentido contrario a las agujas del reloj (posición DS) y pare cuando oiga un "clic". Mantenga pulsado

el botón FILTER / SCAN. La radio explorará automática y repetidamente todos los canales y se detendrá en un canal ocupado.

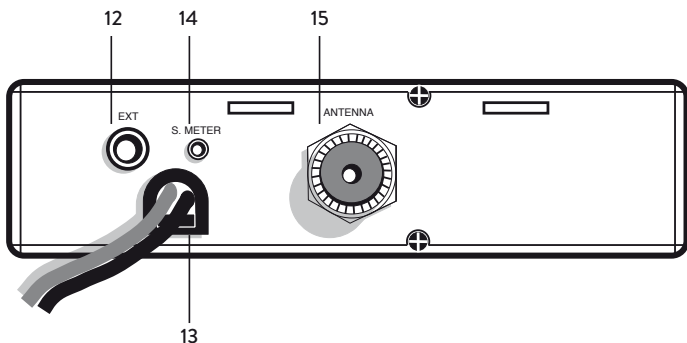
8. **Control Squelch (silenciador):** para eliminar el ruido de fondo durante la transmisión en rx y para operar en modo DS (Digital Squelch).
9. **Control ON/OFF-VOLUME (encendido y volumen):** posición OFF: el receptor está apagado. VOLUME: gire el control para seleccionar el volumen deseado.
10. **Toma para el micrófono:** enchufe el conector del micrófono a este jack. Con el control UP/DOWN del micrófono puede seleccionar los canales.
11. **Puerto "MIC - SPK":** conector tipo 2Pin de MIDLAND. Puede conectar a este puerto un auricular o auricular con micrófono Midland para hacer sus conversaciones privadas; o puede conectar el adaptador Midland WA-DONGLE, que hace a su CB Bluetooth, y después escoger el micrófono con auricular Bluetooth de la nueva gama WA que más le convenga.

NOTA PARA LA UTILIZACIÓN DEL ADAPTADOR BLUETOOTH WA-DONGLE

Si conecta el WA-DONGLE al jack MIC/SPK cuando su nivel de carga sea muy bajo, no se recargará.

En dichas condiciones, es aconsejable recargar durante unos minutos el WA-DONGLE conectándolo al puerto USB de la radio a través del cable suministrado con el WA-DONGLE.

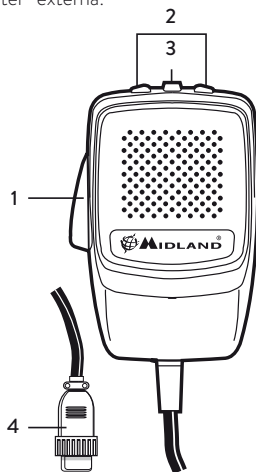
PANEL POSTERIOR



12. Jack EXT jack: para la conexión de un altavoz externo (al conectar el altavoz externo, el interno quedará desactivado).
13. Cable de alimentación: 12.6 VDC \pm 10%.
14. Jack S. Meter: permite una conexión "S. Meter" externa.
15. Conector de la antena, tipo SO239.

MICRÓFONO

1. PTT: botón de transmisión
2. Botones UP/DOWN: con estas teclas puede seleccionar los canales. La pulsación prolongada permite subir o bajar 10 canales por segundo.
3. Botón ★-PRI: selección inmediata del canal prioritario. Una pulsación prolongada permite seleccionar un nuevo canal prioritario.
4. Conector 6pin para micrófono.



INSTALACIÓN

La seguridad y la comodidad son las principales consideraciones para el montaje de cualquier equipo móvil. Todos los controles deben ser de fácil acceso para el usuario, sin interferir con los movimientos necesarios para el manejo seguro del vehículo. Ajuste la posición adecuada en el coche para instalar el transceptor utilizando el soporte suministrado. Apriete los tornillos de sujeción.

ALIMENTACIÓN

Asegúrese de que el transceptor está apagado. En la fuente de alimentación de tensión continua, es muy importante observar la polaridad, incluso si la unidad está protegida contra la inversión accidental:

Rojo = polo positivo (+) Negro = polo negativo (-)

Los mismos colores se encuentran en la batería y en la caja de fusibles del vehículo. Conecte correctamente el terminal del cable a la batería.

ATENCIÓN: *Para un mejor rendimiento le recomendamos instalar la radio en un lugar con suficiente circulación de aire.*

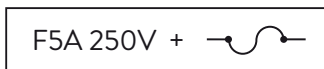
INSTALACIÓN DE LA ANTENA

1. Coloque la antena tan alto como sea posible
2. Cuanto más larga es la antena, mejor rendimiento obtendrá
3. Si es posible, monte la antena en el centro de la superficie escogida
4. Mantenga el cable de la antena a resguardo de fuentes de ruido, como el encendido del coche, medidores, etc.
5. Asegúrese de que dispone de una sólida conexión a masa metal a metal.
6. Evite dañar el cable durante la instalación de la antena.

ADVERTENCIA: *para evitar daños, nunca opere su radio CB sin que esté conectada a una antena adecuada. Se recomienda un control periódico del cable y de las ROE.*

CAMBIO DEL FUSIBLE

Si cambia el fusible del cable de alimentación, utilice uno del tipo F 5A 250V. Los parámetros y el símbolo del fusible están indicados en la siguiente etiqueta:



FUNCIONAMIENTO DEL TRANSCCEPTOR

1. Enchufe el micrófono en el jack correspondiente.
2. Asegúrese de que la antena está conectada al equipo de forma segura.
3. Asegúrese de que el control del SQUELCH (silenciador) está completamente girado hacia la izquierda.
4. Encienda la unidad y ajuste el control de volumen.
5. Seleccione el canal deseado.
6. Para transmitir, presione el botón PTT y hable en un tono de voz normal.
7. Para recibir, suelte el botón PTT.

SQUELCH

La función squelch elimina el molesto ruido de fondo cuando no se está recibiendo ninguna señal. Para ello, ajuste el selector de canal a un canal donde no hay señales presentes o espere hasta que cesen las señales en su canal.

Midland M-20 se suministra con dos tipos de squelch: manual y automático.

Manual: gire el control de squelch hacia la izquierda y pare antes de oír un 'clic', después gírelo hacia la derecha hasta el punto en el que el ruido de fondo se extinga. No sitúe el squelch demasiado alto, de lo contrario las señales débiles no podrán abrir el circuito del squelch.

Automático: gire completamente el control de squelch hacia la izquierda y pare cuando oiga un 'clic'. Ahora el squelch se ajustará automáticamente según el ruido de fondo.

ALTAVOZ REMOTO

Para esta función se debe usar un altavoz nominal de 3-10W. Conecte el altavoz a la toma EXT de la parte posterior del transceptor. Cuando el altavoz externo está conectado, el interno se desconecta.

SELECCIÓN DE LA BANDA DE FRECUENCIAS

La selección de la banda de frecuencias debe ir acorde al país en que se operará el equipo.

Procedimiento:

1. Apague la radio
2. Encienda el transceptor manteniendo presionadas las teclas FILTER y AUDIO al mismo tiempo
3. Seleccione la banda de frecuencia deseada rotando el control de CANALES o presionando las teclas ARRIBA/ABAJO del micrófono
4. Presione el botón AUDIO para confirmar su selección

Nota1: en la banda de frecuencia UK se puede seleccionar directamente la banda EC presionando el selector AM/FM durante 2 segundos.

Nota2: si selecciona una banda de frecuencia que opera sólo en AM o FM, el selector AM/FM activará la función LCR (Last Channel Recall).

TABLA DE BANDAS DE FRECUENCIAS DISPONIBLES

Siglas mostradas	País
I	Italia 40 CH AM/FM 4Watt
I2	Italia 34 CH AM/FM 4Watt
D4	Alemania 80 CH FM 4Watt / 40 CH AM 4Watt
EU	Europa 40 CH FM 4Watt / 40 CH AM 1Watt
EC	CEPT 40 CH FM 4Watt
E	España 40 CH AM/FM 4Watt
F	Francia 40 CH FM 4Watt / 40 CH AM 1Watt
PL	Polonia 40 CH AM/FM 4W
UK	Reino Unido 40 CH FM 4 Watt Frecuencias Inglesas + frecuencias EC 40 CH FM 4Watt CEPT
SÓLO PARA MERCADO EXTRA EU	
PX	Polonia 400CH AM/FM 4W Frecuencias polacas
RU	Rusia 400CH AM/FM 4W
S	Suecia 24CH FM 4W 31MHz
PC	Canales Privados 50CH AM/FM
AU	Australia 40CH AM 4W
AM	Australia 10CH AM 4W
NZ	Nueva Zelanda 40CH AM 4W

Nota: la banda de frecuencia permitida en Europa es 40 CH FM 4W (EC).

ESPECIFICACIONES TÉCNICAS

GENERAL

Canales	(ver tabla de bandas de frecuencia)
Rango de Frecuencias	26.965-27.405 MHz
Ciclo de Trabajo (% on 1 hour)	TX 5% - RX 5% - Stand-by 90%
Control de Frecuencia	PLL
Gama de Temperaturas de Funcionamiento	-10°/+55° C
Tensión DC de entrada	12.6V DC \pm 10%
Puerto USB	salida 5V-500mA
Medida	195x35x140mm
Peso	0,903 Kg

RECEPTOR

Sistema de Recepción	conversión dual superheterodina
Frecuencia Intermedia	I° IF: 10.695 MHz • II° IF: 455 KHz
Sensibilidad	\leq 1 μ V for 20 dB SINAD
Potencia de Salida de Audio (@10% THD)	4W @ 8 Ohm
Distorsión de Audio	< 8% @ 1 KHz
Rechazo de Imagen	65 dB
Rechazo del canal adyacente	65 dB
Relación Señal/Ruido	45 dB
Consumo en espera	< 250mA

TRANSMISOR

Potencia de salida	4W máx
Modulación	FM: 1,8 KHz \pm 0,2 KHz AM: \geq 90%
Respuesta de frecuencia	300 Hz/3 KHz
Impedancia de salida	RF 50 Ohmios no balanceados
Relación Señal/Ruido	40 dB mín
Consumo	1100mA

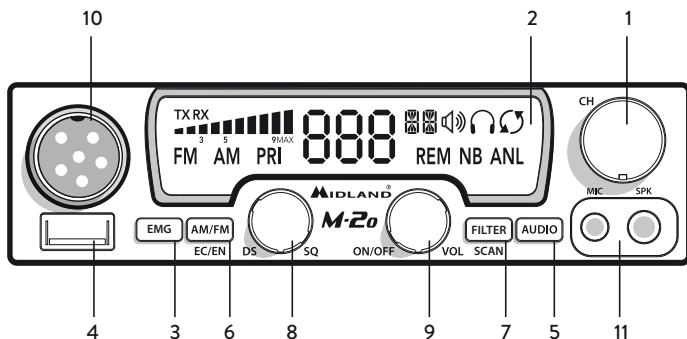
Todas las especificaciones están sujetas a cambios sin previo aviso.

El cable de alimentación incorpora un dispositivo de fácil desconexión. Dicho dispositivo desconecta los dos polos simultáneamente.

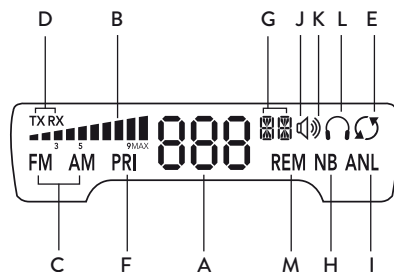
SPIS TRÉSCI

<u>ELEMENTY STEROWANIA</u>	2
PANEL TYLNY	5
MIKROFON	5
<u>INSTALACJA</u>	6
<u>ZASILANIE</u>	6
<u>INSTALOWANIE ANTENY</u>	6
<u>WYMIANA BEZPIECZNIKA</u>	7
<u>UŻYWANIE RADIOTELEFONU</u>	7
<u>BLOKADA SZUMÓW SQUELCH</u>	7
<u>ZEWNĘTRZNY GŁOŚNIK</u>	8
<u>WYBÓR STANDARDU</u>	8
<u>TABELA STANDARDÓW</u>	9
<u>DANE TECHNICZNE</u>	10


ELEMENTY STEROWANIA



1. Pokrętko zmiany kanałów.
2. Wyświetlacz wielofunkcyjny



- A. Numer wybranego kanału.
- B. Wskaźnik siły odbieranego/wysyłanego sygnału.
- C. AM/FM wskaźnik rodzaju modulacji.
- D. RX/TX wskaźnik nadawania TX i odbioru RX.
- E. SCAN informacja o włączonym skanerze.
- F. PRI wskaźnik kanału priorytetowego.
- G. Standard częstotliwości.

- H. NB filtr Noise Blanker. Niektóre zakłócenia generowane np. przez układ zapłonowy samochodu występują w postaci krótkich impulsów radiowych o wysokiej energii w szczycie. Filtr NB potrafi wyłtumić właśnie takie pulsacyjne zakłócenia.
 - I. ANL filtr tłumiący impulsy i wyższy stałego szumu, tak aby nie zakłócały użytecznej transmisji.
 - J. Informacja o aktywnym, wewnętrznym głośniku radia.
 - K. Sygnalizacja aktywności audio. Jeżeli symbolu nie ma na wyświetlaczu oznacza to, że dźwięk został wyciszony opcją mute.
 - L. Przekaz dźwięku kierowany jest do gniazda akcesoryjnego do gniazda jack 3,5mm
 - M. Opcja nieaktywna
3. **EMG** szybki przełącznik wywołujący kanał 9 (cyfra miga na wyświetlaczu), uznawany w wielu krajach za ratunkowy.
 4. **Port USB** pozwala ładować różne urządzenia pracujące w tym standardzie napięciem 5V.
 5. **AUDIO:** Przycisk zarządzający dźwiękiem. Za jego pomocą można kierować wyjściem dźwięku, zależnie od tego czy używasz zwykłego mikrofonu czy zestawu mikrofonosłuchawkowego. Krótkie wciśnięcie wycisza dźwięk i gasi ikonę  Dłuższym przyciśnięciem, wybieramy wyjście dźwięku na wewnętrzny głośnik i/lub gniazdo mikrofonosłuchawkowe. Do gniazda można podłączyć dowolne dwupinowe mikrofonosłuchawki Midlanda lub adaptor Bluetooth WA-Dongle, pozwalający na bezprzewodową obsługę radia w zakresie odsłuchu i nadawania.
 6. **AM/FM (EC/EN):** przełącznik dwufunkcyjny. AM/FM: wybiera rodzaj modulacji – amplitudy lub częstotliwości. Jeżeli wybierzesz standard wyłącznie z modulacją FM, ten przełącznik będzie odpowiadał za przywołanie poprzednio używanego kanału. Wciśnięcie razem z przyciskiem EMG powoduje reset radia czyli przywrócenie ustawień fabrycznych, w tym standardu częstotliwości EC EC/EN: Jeżeli wybrano standard UK (na wyświetlaczu widać UK) przełącznik wybiera pasmo angielskie EN lub europejskie EC.
 7. **FILTER (SCAN) przycisk dwufunkcyjny.** Krótkie wciśnięcie włącza wyłącza oba filtry ANL/NB, a dłuższe przytrzymanie uruchamia skaner, czyli automatycznie przeszukiwanie kanałów, które zatrzymuje się w momencie wykrycia sygnału powyżej poziomu blokady szumów SQUELCH.
 8. **Blokada szumów SQUELCH:** pokrętko reguluje poziom blokady szumów i uruchamia automatyczną blokadę cyfrową DS.

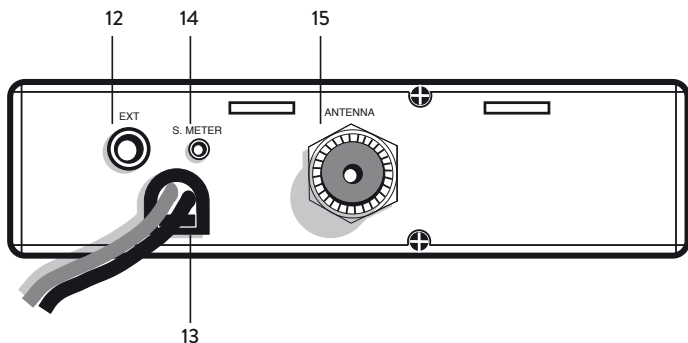
9. **ON/OFF/Volume:** pokrętło włączania/wyłączania i regulacji głośności.
10. **Gniazdo mikrofonu.** Po podłączeniu mikrofonu można sterować nadawaniem i przełączać w nim używane kanały
11. **Gniazdo mikrofonogłośnika:** dwupinowe wejście typu Midland, pozwalające na podłączenie mikrofonogłośnika lub adaptora Bluetooth WA DONGLE. Po skorzystaniu z tej opcji pasażerowie nie muszą już słuchać nie zawsze elegancko sformułowanych komunikatów z radia CB.

UWAGA DOTYCZĄCA UŻYWANIA ADAPTORA BLUETOOTH WA-DONGLE

Jeżeli podłączysz mocno rozładowany WA-DONGLE do gniazda mikrofonogłośnika, proces ładowania nie zostanie rozpoczęty.

Sugerujemy najpierw podładować przez kilka minut WA DONGLE podłączając go gniazda USB w radiu za pomocą kabla będącego na wyposażeniu adaptora.

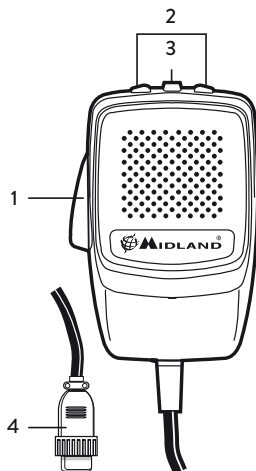
PANEL TYLNY



12. EXT gniazdo zewnętrznego głośnika. Jeżeli słyszalność jest niezadowalająca można podłączyć zewnętrzny głośnik. Wsuniecie wtyku powoduje automatyczne odłączenie wbudowanego, wewnętrznego głośnika.
13. **Kabel zasilający 12,6 V DC.**
14. **S.Meter.** Gniazdo zewnętrznego miernika siły sygnału.
15. **Gniazdo antenowe SO239**

MIKROFON

1. **PTT** przycisk nadawanie/odbiór.
2. **GÓRA/DÓŁ** przyciski zmiany kanałów.
3. **★ PRI** przycisk szybkiego wywołania kanału wybranego na priorytetowy. Długie naciśnięcie pozwala wybrać nowy kanał, który od teraz będzie priorytetowym.
4. **Wtyk mikrofonowy 6 pin.**



INSTALACJA

Przy instalacji radia w samochodzie należy kierować zarówno komfortem obsługi jak i względami bezpieczeństwa. Zamontowany radiotelefon nie może w żaden sposób ograniczać możliwości kierowania samochodem ani utrudniać prawidłowego funkcjonowania jego podzespołów np. poduszek powietrznych. Do montażu możesz użyć dostarczonego wspornika lub wyposażyć się w opcjonalną kieszeń mocującą. Wspornik powinien być umieszczony możliwie blisko metalowych części nadwozia.

ZASILANIE

Przed podłączeniem zasilania upewnij się, że radio jest wyłączone. Zwracaj baczna uwagę na odpowiednią biegunowość połączeń.

Czerwony = biegun dodatni (+)

Czarny = biegun ujemny (-)

Identyczne kolory występują na obudowie akumulatora i w skrzynce bezpieczników.

Uwaga: Zaleca się instalację radia w dobrze wentylowanym miejscu.

INSTALOWANIE ANTENY

1. Montuj antenę w najwyższym możliwym miejscu.
2. Dłuższe anteny zapewniają dalszy zasięg łączności.
3. Montuj antenę na środku powierzchni elementu nadwozia, który wybrałeś jako miejsce instalacji.
4. Prowadź kabel antenowy z dala od potencjalnych źródeł zakłóceń np. instalacji zapłonowej, wskaźników itp.
5. Upewnij się, że antena ma solidny kontakt z metalowymi elementami nadwozia.
6. Chroń kabel przed nadmiernym gięciem, załamaniem czy przerwaniem.

Uwaga: Nigdy nie używaj radia bez prawidłowo podłączonej, sprawnej i zestrojonej anteny. Przeprowadzaj okresową kontrolę współczynnika SWR.

WYMIANA BEZPIECZNIKA

Bezpiecznik na przewodzie zasilającym powinien mieć typ i wartość F 5A 250V. Parametry bezpiecznika są zilustrowane na naklejce.



UŻYWANIE RADIOTELEFONU

1. Wetknij wtyk mikrofonu w gniazdo znajdujące się w przednim panelu radia i dokręć nakrętkę.
2. Upewnij się, że antena jest podłączona i prawidłowo zestrojona.
3. Ustaw pokrętko blokady szumów SQUELCH w skrajnej, lewej pozycji.
4. Włącz radio i ustaw głośność.
5. Wybierz kanał.
6. Chcąc nadawać wciśnij i trzymaj wciśnięty przycisk PTT przez cały czas kiedy mówisz do mikrofonu.
7. Puszczając PTT przełączasz radio w tryb odbioru.

BLOKADA SZUMÓW SQUELCH

Kluczem do komfortowego odbioru jest właściwe ustawienie blokady szumów. Należy przeprowadzić ją na wolnym kanale lub poczekać na przerwę w rozmowach. Midland M20 posiada dwa rodzaje blokady szumów – manualną i automatyczną.

Manualna: przekręć pokrętko do prawie skrajnego, lewego położenia ale przed usłyszeniem kliknięcia. Teraz przekręcaj powoli w prawo pokrętko blokady szumów, do momentu aż szumy tła przestaną być słyszalne. Zostaw pokrętko dokładnie w tym położeniu. Gdybyś przekręcał dalej, tylko coraz to silniejsze sygnały mogłyby przebić się przez blokadę, więc straciłbyś możliwość odbioru bardziej odległych korespondentów.

Automatyczna: przekręć pokrętko blokady w najbardziej skrajne lewe położenie, pokonując drobny opór potrzebny na wygenerowanie kliknięcia. Teraz blokada będzie sama dopasowywała się do poziomu szumów tła.

ZEWNĘTRZNY GŁOŚNIK

Do gniazda na tylnym panelu można podłączyć zewnętrzny głośnik o mocy 3-10W. Podłączenie spowoduje automatyczne wyciszenie głośnika wewnętrznego, wbudowanego w radio.

WYBÓR STANDARDU

Odpowiedni standard należy wybrać zgodnie z zasadami panującymi w kraju, na terenie którego radio będzie używane.

1. Wyłącz radio.
2. Włącz radio trzymając wciśnięte jednocześnie przyciski FILTER i AUDIO .
3. Przyciskami zmiany kanałów wybierz standard (patrz tabelę poniżej).
4. Wciśnij krótko przycisk nadawania PTT dla zatwierdzenia wyboru.

Uwaga: w standardzie UK możliwa jest szybka zmiana standardu na EC za pomocą wciśnięcia i przytrzymania przez 2 sek. przełącznika rodzaju modulacji AM/FM.

Pamiętaj, że jeśli wybrałeś standard z modulacją wyłącznie FM przełącznik AM/FM steruje funkcją przywołania ostatniego kanału.

TABELA STANDARDÓW

Symbol	Kraj
I	Włochy 40CH AM/FM 4W
I2	Włochy 34CH AM/FM 4W
D4	Niemcy 80CH FM 4W/40CH AM 4W
EU	Europa 40CH FM 4W/40CH AM 1W
EC	Europa 40CH FM 4W
E	Hiszpania 40CH AM/FM 4W
F	Francja 40CH FM 4W/40CH AM 1W
PL	Polska 40CH AM/FM 4W
UK	Anglia 40CH FM częstotliwości UK + EC 40 CH FM 4W częstotliwości CEPT
DLA RYNKÓW POZA EUROPEĄ	
PX	Polska 400CH AM/FM 4W polskie częstotliwości
RU	Rosja 400CH AM/FM 4W
S	Szwecja 24CH FM 4W 31MHz
PC	Kanały prywatne 50CH AM/FM
AU	Australia 40CH AM 4W
AM	Australia 10CH AM 4W
NZ	Nowa Zelandia 40CH AM 4W

Uwaga: Standard dopuszczony w całej Europie to 40CH FM 4 W (EC)

DANE TECHNICZNE

OGÓLNE

Kanały.....	W/g wybranego standardu
Zakres częstotliwości	26.565 – 27.99125MHz
Cykl pracy (% na godzi	nadawanie5%/odbiór5%/czuwanie 90%
Kontrola częstotliwości.....	PLL
Zakres temperatur pracy.....	-10°± 55°C
Zasilanie.....	12,6 V ±10% max
Port USB	wyjście 5V – 500mA
Wymiary.....	140x35x195 mm
Waga.....	903 g

ODBIORNIK

System Odbioru.....	superhetorydna z podwójną porzemiąną częstotliwości
Czułość.....	lepsza niż 1 μ V dla 20dB SINAD
Tłumienie międzykanałowe	60 dB dla 10 kHz; 70 dB dla 20 kHz
Częstotliwości pośrednie.....	I – 10.695 MHz; II – 455 kHz
Moc wyjściowa audio	4,5W maksymalna
Częstotliwości audio (6dB).....	450 – 2500 MHz
Modulacja skrośna.....	lepiej niż 45 dB
Blokada szumów.....	regulowany od 1,2 μ V do 1mV

NADAJNIK

Częstotliwość	26.965 – 27.400 MHz (Europa)
.....	26.960 - 27.400 MHz (Polska)
Moc wyjściowa	4W
Modulacja.....	AM
Maksymalny poziom modulacji.....	90%
Tłumienie niepożądanych emisji	lepsze niż 62 dB
Tolerancja częstotliwości	lepsza niż 0,002%
Impedancja anteny.....	50 Ohm
Maksymalny pobór prądu.....	2A

Producent zastrzega możliwość wprowadzenia zmian.

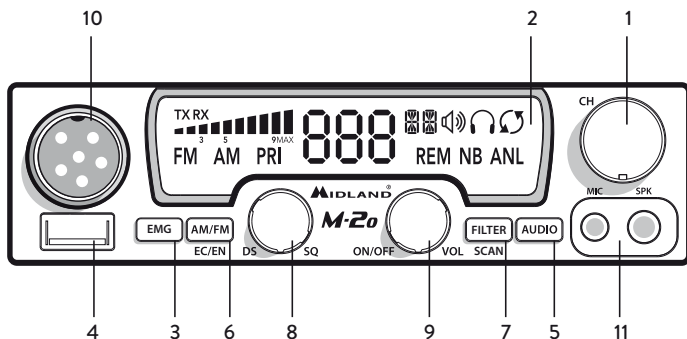
Łatwo dostępny wyłącznik odcinający prąd z obydwu biegunów powinien być zainstalowany na torze zasilającym.

CUPRINS

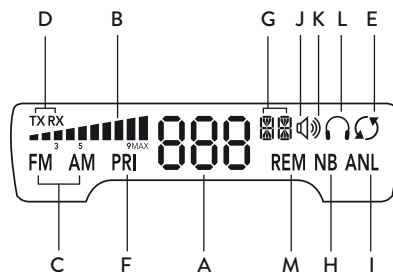
<u>DESCRIERE PRODUS</u>	2
PANOU FRONTAL	2
SPATE	5
MICROFON	5
<u>INSTALARE</u>	6
<u>CONECTAREA ALIMENTARII</u>	6
<u>INSTALAREA ANTENEI</u>	6
<u>INLOCUIREA SIGURANTEI</u>	7
<u>INSTRUCTIUNI DE UTILIZARE</u>	7
<u>SQUELCH</u>	8
<u>DIFUZOR EXTERN</u>	8
<u>SELECTAREA BENZII DE FRECVENTA</u>	8
<u>TABEL BENZI DE FRECVENTA</u>	9
<u>CARACTERISTICI TEHNICE</u>	10

DESCRIERE PRODUS

PANOU FRONTAL



1. Potentiometru selectare canal
2. Ecran LCD iluminat



- A. Numar canal selectat
- B. Indicator nivel semnal receptionat / putere semnal emis
- C. Indicator banda AM FM
- D. RX/TX: indicatoare receptie (RX) si emisie (TX)
- E. Indicator functie SCAN activata
- F. Indicator canal prioritare

- G. Norma selectata
 - H. Filtru de zgomot NB activat
 - I. Filtru ANL activat
 - J. Indicator utilizare difuzor intern.
 - K. Indicator sunet statie activ. Cand aceasta iconita clipeste inseamna ca statia este setata pe mute (fara sonor).
 - L. Indicator utilizare casti. Cand aceasta iconita clipeste inseamna ca statia este setata pe mute (fara sonor)
3. **Buton selectarea canal de urgenta:** apasati pentru a selecta imedia canalul 9 (canal de urgenta). Pe ecran va clipi cifra 9 si nu vreti putea schimba canalul in mod accidental.
 4. **Mufa USB:** iesire de 5V pentru alimentarea dispozitivelor electronice mici
 5. **Audio:** acest buton va permite gestionarea setarilor audio ale statiei. apasand scurt acest buton puteti activa/dezactiva difuzorul statiei (functia mute).
apasand lung acest buton veti selecta utilizarea microfonului de mana sau a celui conectat prin mufa de 2 pini de pe panoul frontal.
Nota: Puteti utiliza orice casca cu 2 pini de la Midland sau un adaptor Midland WA- Dongle Bluetooth pentru a utiliza statia de la distanta (consultati lista noastra de accesorii Bluetooth).
 6. **Selector AM/FM (EC/EN):**
AM/FM: selectati modul de emisie. Daca ati selectat o banda de frecventa ce functioneaza doar in mod FM acest buton va activa functia LCR (selectarea ultimului canal utilizat).
EC/EN: cand aveti selectata banda de frecventa UK acest buton va permite selectarea benzii EN (Anglia) sau EC (Europa).
 7. **Buton Filter/SCAN:**
apasati scurt pentru a activa cele 2 filtre de zgomot ANL si NB
apasati lung pentru a activa functia de scanare a canalelor
 8. **Potentiometru Squelch:** acesta va permite eliminarea manuala a zgomotelor de fond de pe receptie sau activarea functiei DS (Squelch digital), ce va elimina automat zgomotele.
 9. **Potentiometru volum/pornire/oprire statie:** pozitie OFF = statie oprita. Rotiti spre dreapta pentru a porni statia si a mari volumul sonorului.
 10. **Mufa microfon:** conectati aici microfonul de mana. Cu butoanele de pe microfon puteti schimba canalul selectat

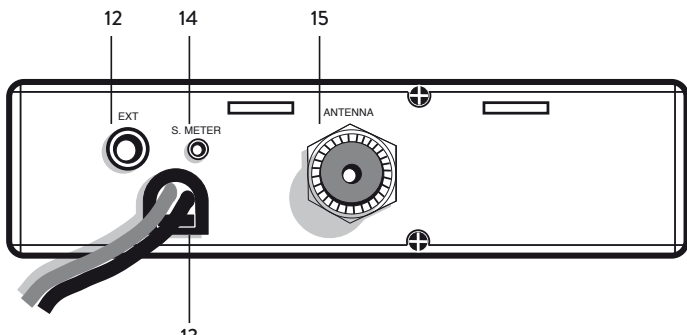
11. **Mufa cu 2 pini pentru accesorii audio:** conectați aici o casca cu microfon cu mufa standard Midland cu 2 pini. Aceasta conexiune va permite să păstrați conversația privată pe stația radio. De asemenea, puteți conecta aici și un adaptor Midland WA-Dongle pentru utilizarea accesoriilor Bluetooth din aceeași gamă.

NOTA PENTRU UTILIZATORII DE WA-DONGLE BLUETOOTH

Când nivelul bateriei interne este foarte scăzut, atunci când se introduce DONGLE în mufa MIC-SPK se poate întâmpla ca procesul de încărcare să nu pornească.

În astfel de situații se recomandă încărcarea pentru câteva minute a dispozitivului WA-DONGLE la portul USB al stației radio cu ajutorul cablului din dotarea WA-DONGLE.

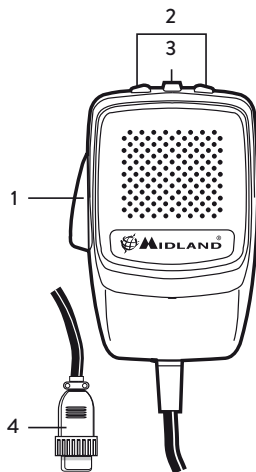
SPATE



12. **Conector difuzor extern:** conectati aici un difuzor extern. Aceasta conexiune anuleaza difuzorul intern al statiei.
13. **Cablu alimentare:** intrare alimentare 12.6Vdc
14. **Mufa pentru S-metru**
15. **Conector antena:** conectati aici o antena radio CB utilizand o mufa de tip PL.

MICROFON

1. **Buton PTT:** apasati pentru a emite.
2. **Butoane schimbare canal**
3. **Buton selectare rapida canal prioritar**
4. **Conector microfon cu 6 pini**



INSTALARE

Siguranta si comoditatea sunt principalele considerente pentru montarea oricarei parti a statiei. Toate comenzile trebuie sa fie disponibile utilizatorului fara sa interfereze cu miscarile necesare conducerii in siguranta a autovehiculului. Asigurati-va ca nici un cablu nu deranjeaza accesul sau functionarea pedalelor de frana, ambreiaj sau acceleratie.

Cea mai comuna locatie de montare a statiei este in bordul autovehiculului, deasupra schimbatorului de viteze. Nu montati statia in bataia aerului conditionat.

CONECTAREA ALIMENTARII

Inainte de a incepe aceasta operatiune asigurati-va ca statia este oprita (potentiometrul de volum se afla in pozitia OFF).

Statia este dotata cu un cablu de alimentare in 2 culori si o siguranta fuzibila pe firul rosu (pozitiv). Cand conectati alimentarea este foarte importanta respectarea polaritatii chiar daca statia este protejata in cazul conectarii gresite.

In mod normal polul pozitiv este identificat prin culoarea rosie si semnul +, iar polul negativ prin culoarea neagra si semnul -.

Aceleasi semne sau culori de identificare se gasesc si pe bateria sau in cutia cu sigurante a autovehiculului.

ATENTIE: *pentru performante optime recomandam montarea statiei in locuri bine ventilate.*

INSTALAREA ANTENEI

Note:

1. Instalati antena in punctul cel mai inalt al caroseriei
2. Cu cat antena este mai lunga cu atat distanta de comunicare este mai mare
3. Daca este posibil, instalati antena in mijlocul suprafetei metalice alese
4. Tineti cablul antenei departe de surse de campuri electromagnetice
5. Asigurati-va ca antena face masa cu caroseria
6. Evitati daune asupra cablului

ATENTIE: *nu utilizati niciodata statia fara o antena CB instalata, pentru a evita defectarea componentelor acesteia.*

INLOCUIREA SIGURANTEI

Pentru a înlocui siguranța de pe cablul de alimentare, utilizați una de 5A. Țineți suportul siguranței în mână și împingeți capetele spre interior apoi rotiți pentru a elibera siguranța. Pe siguranța trebuie să fie înscrise următoarele:



INSTRUCȚIUNI DE UTILIZARE

După instalarea și conectarea corespunzătoare a stației și a antenei procedați în felul următor pentru a obține performanțele optime:

1. Conectați microfonul la mufa corespunzătoare de pe panoul frontal
2. Asigurați-vă că antena și microfonul sunt conectate corect.
3. Setați nivelul Squelch-ului în poziția maximă spre stânga.
4. Porniți stația și ajustați volumul la un nivel confortabil
5. Selectați canalul dorit.
6. Pentru a emite apăsați și mențineți butonul PTT de pe microfon, țineți-l la o distanță de 5-7 cm de gura și vorbiți normal către el.
7. Pentru a recepționa eliberați butonul PTT.

NOTA: *tipand în microfon nu va crește puterea de emisie sau semnalul dv. Un circuit intern setează automat semnalul microfonului la o modulație maximă, astfel ca tipatul nu va aduce niciun avantaj.*

SQUELCH

Aceasta functie ajuta la eliminarea zgomotelor de fond de pe receptie. Pentru o receptie cat mai clara setati squelch-ul in pozitia in care zgomotele de fond sunt eliminate complet.

Statia Midland M-20 este dotata cu 2 tipuri de squelch:

Manual: rotiti potentiometrul Squelch spre stanga in pozitia maxima inainte de clic, apoi rotiti spre dreapta pana cand zgomotul de fond dispare. ATENTIE: ajustarea squelch-ului la un nivel ridicat va elimina toate semnalele slabe din receptie.

Automat (DS): rotiti potentiometrul Squelch maxim spre stanga, veti auzi un clic. Acum eliminarea zgomotelor este realizata automat.

DIFUZOR EXTERN

Puteti conecta la statie un difuzor extern de 3-10 W la iesirea EXT. Atunci cand utilizati un difuzor extern cel intern va fi dezactivat automat.

SELECTAREA BENZII DE FRECVENTA

Banda de frecventa trebuie aleasa in functie de tara unde utilizati statia. Procedati in felul urmatoar:

1. Opriti statia
2. Porniti statia in timp ce tineti apasate butoanele FILTER si AUDIO.
3. Utilizati selectorul de canal sau butoanele de pe microfon pentru a selecta banda de frecventa dorita (consultati tabelul cu benzi de frecventa).
4. Apasati butonul AUDIO pentru a finaliza selectia.

Nota: *In banda de frecventa UK este posibila selectarea directa a benzii EC sau EN din apasandbutonul AM/FM timp de 2 sec.*

TABEL BENZI DE FRECVENTA

Pe ecran	Tara/ Canale
I	Italia 40 canale AM/FM 4W
I2	Italia 34 canale AM/FM 4W
D4	Germania 80 canale FM 4W / 40 canale AM 4W
EU	Europa 40 canale FM 4W / 40 canale AM 4W
EC	CEPT 40 canale FM 4W
E	Spania 40 canale AM/FM 4W
F	Franta 40 canale FM 4W / 40 canale AM 1W
PL	Polonia 40 canale AM/FM 4W
UK	Marea Britanie 40 canale FM 4W frecvente engleze + EC 40 canale FM 4W frecvente CEPT
Pentru utilizare in afara UE	
PX	Polonia 400 canale AM/FM 4W frecvente poloneze
RU	Rusia 400 canale AM/FM 4W
S	Suedia 24 canale FM 4W 31MHz
PC	Canale private: 50 canale AM/FM
AU	Australia 40 canale AM 4W
AM	Australia 10 canale AM 4W
NZ	Noua Zeelanda 40 canale AM 4W

Atentie: banda utilizata in Europa este EC 40 canale FM 4W.

CARACTERISTICI TEHNICE

GENERALE

Canale	(consultati tabelul anterior)
Gama de frecventa*	26.565-27.99125 MHz
Ciclu de utilizare (% pe ora)	TX 5%; RX 5%; Stand-by 90%
Control frecventa	PLL
Temperatura de utilizare	-10° ± 55° grade C
Tensiune de alimentare	12.6V CC ±10%
Iesire USB	output 5V-500mA
Dimensiuni	195 (L)* 35 (H)* 140 (P) mm
Greutate	0,903 Kg

RECEPTOR

Sistem recepti	superheterodina cu dubla conversie
Frecventa intermediara	I° IF: 10.695 MHz • II° IF: 455 KHz
Sensibilitate	≤ 1µV la 20 dB SINAD
Putere audio de iesire @10% THD	4W @ 8 Ohm
Distorsiune audio	mai mica de 8% @ 1 KHz
Rejectie imagine	65dB
Rejectie canal adiacent	65dB
Rata semnal/zgomot	45dB
Consum in standby	< 250mA

EMITATOR

Putere emisie	4W max
Modulatie	FM: 1,8KHz ± 0,2KHz
.....	AM: ≥ 90%
Raspuns frecventa	300 Hz/3 KHz
Impedanta iesire	50 Ohmi
Raport semnal/zgomot	min 40 dB
Consum maxim	1100mA

* în conformitate cu toate benzile de frecvență europene aprobate

Specificatiile se pot modifica fara preaviz.

Recomandam instalarea unui dispozitiv de deconectare rapida a statiei de la alimentare.

Acesta trebuie sa deconecteze ambii poli simultan.



- **INFORMAZIONE AGLI UTENTI:** Ai sensi dell'art. 13 del decreto legislativo 25 luglio 2005, n.151 "Attuazione delle Direttive 2002/95/CE, 2002/96/CE e 2003/108/CE, relative alla riduzione dell'uso di sostanze pericolose nelle apparecchiature elettriche ed elettroniche, nonché allo smaltimento dei rifiuti". Il simbolo del cassonetto barrato riportato sull'apparecchiatura indica che il prodotto alla fine della propria vita utile deve essere raccolto separatamente dagli altri rifiuti. L'utente dovrà, pertanto, conferire l'apparecchiatura giunta a fine vita agli idonei centri di raccolta differenziata dei rifiuti elettronici ed elettrotecnici, oppure riconsegnarla al rivenditore al momento dell'acquisto di una nuova apparecchiatura di tipo equivalente, in ragione di uno a uno. L'adeguata raccolta differenziata per l'avvio successivo dell'apparecchiatura dismessa al riciclaggio, al trattamento e allo smaltimento ambientalmente compatibile contribuisce ad evitare possibili effetti negativi sull'ambiente e sulla salute e favorisce il riciclo dei materiali di cui è composta l'apparecchiatura. Lo smaltimento abusivo del prodotto da parte dell'utente comporta l'applicazione delle sanzioni amministrative di cui al dlgs. n.22/1997 (articolo 50 e seguenti del dlgs. n.22/1997).
- All articles displaying this symbol on the body, packaging or instruction manual of same, must not be thrown away into normal disposal bins but brought to specialised waste disposal centres. Here, the various materials will be divided by characteristics and recycled, thus making an important contribution to environmental protection.
- Alle Artikel, die auf der Verpackung oder der Gebrauchsanweisung dieses Symbol tragen, dürfen nicht in den normalen Mülltonnen entsorgt werden, sondern müssen an gesonderten Sammelstellen abgegeben werden. Dort werden die Materialien entsprechend ihrer Eigenschaften getrennt und, um einen Beitrag zum Umweltschutz zu liefern, wiederverwertet.
- Todos los artículos que exhiban este símbolo en el cuerpo del producto, en el embalaje o en el manual de instrucciones del mismo, no deben ser desechados junto a los residuos urbanos normales sino que deben ser depositados en los centros de recogida especializados. En estos centros, los materiales se dividirán en base a sus características y serán reciclados, para así poder contribuir de manera importante a la protección y conservación del medio ambiente.
- Tous les articles présentant ce symbole sur le corps, l'emballage ou le manuel d'utilisation de celui-ci ne doivent pas être jetés dans des poubelles normales mais être amenés dans des centres de traitement spécialisés. Là, les différents matériaux seront séparés par caractéristiques et recyclés, permettant ainsi de contribuer à la protection de l'environnement.
- Zużyte towary oznaczone tym znakiem mogą stanowić zagrożenie dla środowiska naturalnego, dlatego nie należy ich wyrzucać tylko oddać sprzedawcy, który przekaże je do przedsiębiorstwa zajmującego się utylizacją odpadów.
- Toate produsele care au aplicat acest simbol pe ambalaj sau in manualul de utilizare, nu trebuie să fie aruncate in coșurile de gunoi, ci duse in centrele de colectare a deșeurilor electrice si electronice. Aici, diversele materialele vor fi împărțite in funcție de caracteristici si reciclate, aducându-se astfel o contribuție importantă la protecția mediului.

Italia - Restrizioni all'uso - In conformità al Piano Nazionale di ripartizione delle Frequenze, pubblicato sulla G.U. n. 169 -Supplemento Ordinario 146 - del 20 luglio 2002 - nota 49G -, per lo standard **11** in AM occorre utilizzare un sistema radiante che abbia il guadagno complessivo non superiore a -6 dB (es.: con antenna PC8 con cavo originale).

Italy - Restrictions on the use - According to the Italian Frequency Allocation Table, issued on the G.U. No. 169 - Supplement 146 - of 20th July 2002 - note 49G, the standard **11** in AM modulation needs a radiating system with a gain not higher than -6dB, such as, for example, with the antenna "PC8" with original cable.

Italie - Restrictions à l'usage - Conformément au Tableau National de répartition des bandes de fréquences publié sur la G.U. n. 169, Supplément 146 - du 20 Juillet 2002 - note 49G -, pour le standard **11** in modulation AM il faut utiliser un système radiante avec un gain pas supérieur à -6dB (par exemple, avec l'antenne PC8 avec câble original).

Italien - Nutzungshinweis - Entsprechend der Italienischen Frequenzverteilungstabelle, herausgegeben in G.U., No. 169, Anhang 146 vom 20. Juli 2002, Note 49 G, darf bei Standard **11** in AM Modulation nur ein Antennensystem von nicht mehr als -6dB Gewinn benutzt werden, wie z.B. der Antennentyp " PG 8 " mit Originalkabel

Italia - Restricciones al uso - De acuerdo con el Piano Nazionale di Ripartizione delle Frequenze, publicado en la G.U. n° 169 - Supplemento Ordinario 146 - del 20 de julio de 2002 - nota 49G -, por el estándar **11** en la modalidad AM se deberá utilizar un sistema radiante que tenga una ganancia conjunta no superior a -6dB (es.: con antena "PC8" con cable original)

RTTE

I / RSM

Cte International Srl dichiara che il prodotto è conforme ai requisiti essenziali e alle disposizioni della Direttiva 1999/5/CE (dal 13/06/2017 alla Direttiva 2014/53/UE). La Dichiarazione di conformità si può scaricare dal sito <http://www.midlandeurope.com/it/pagina/10090-certifications>

UK / CY / M

Hereby Cte International Srl declares that this product is in compliance with the essential requirements and other relevant provisions of Directive 1999/5/EC (from 13/06/2017, of Directive 2014/53/UE). The declaration of conformity is available on the web site <http://www.midlandeurope.com/it/pagina/10090-certifications>

A / D / CH / FL

Hiermit erklärt Cte International Srl, dass das Produkt die grundlegenden Anforderungen und anderen relevanten Bestimmungen der Richtlinie 1999/5/EC erfüllt (ab dem 13.06.2017, erfüllt es die Auflagen der Richtlinie 2014/53/UE). Die Konformitätserklärung ist unter folgendem Link verfügbar: <http://www.midlandeurope.com/it/pagina/10090-certifications>

E

CTE International SRL declara, bajo su responsabilidad, que este aparato cumple con lo dispuesto en la Directiva 99/05/CE, del Parlamento Europeo y del Consejo de 9 de marzo de 1999, transpuesta a la legislación española mediante el Real Decreto 1890/2000, de 20 de noviembre (desde el 13/06/2017 a la Directiva 2014/53/UE). La Declaración de Conformidad está disponible en <http://www.midlandeurope.com/it/pagina/10090-certifications>

F / LUX / CH

Par la présente Cte International Srl déclare que le modèle est conforme aux exigences essentielles et autres dispositions pertinentes de la directive 1999/5/EC (du 13/06/2017, de la Directive 2014/53/UE). La déclaration de conformité est disponible sur le site internet <http://www.midlandeurope.com/it/pagina/10090-certifications>

P

A CTE INTERNATIONAL declara que este aparelho cumpre com o disposto na Directiva 1999/5/CE do Parlamento Europeu e do Conselho de 9 de Março de 1999, transposta para a legislação nacional pelo Decreto-Lei n.º 192/2000, de 18 de Agosto (de 13/06/2017 este aparelho está em conformidade com a Directiva 2014/53/UE). A Declaração de Conformidade está disponível no sítio na Internet em [\[landeurope.com/it/pagina/10090-certifications\]\(http://www.midlandeurope.com/it/pagina/10090-certifications\)](http://www.mid-</p></div><div data-bbox=)

GR

Με το παρών, η Cte International Srl δηλώνει ότι το όνομα του μοντέλου συμμορφώνεται ως προς τις βασικές απαιτήσεις και άλλες σχετικές διατάξεις του Κανονισμού 1999/5/EC (από 13/06/2017, θα συμμορφώνεται με τον Κανονισμό 2014/53/UE). Η δήλωση συμμόρφωσης είναι διαθέσιμη στην ιστοσελίδα <http://www.midlandeurope.com/it/pagina/10090-certifications>

NL

Hierbij verklaard CTE International Srl dat dit model (-naam) voldoet aan de essentiële eisen en andere relevante bepalingen van richtlijn 1999/5/EG (uit 13/06/2017, richtlijn 2014/53/UE). De verklaring van conformiteit is beschikbaar op de website <http://www.midlandeurope.com/it/pagina/10090-certifications>

BE

CTE INTERNATIONAL Srl verklaart dat het product overeenstemt met de voorschriften en andere bepalingen van de richtlijn 1999/5/EC (uit 13/06/2017, richtlijn 2014/53/UE). De conformiteitsverklaring is voorhanden op de website <http://www.midlandeurope.com/it/pagina/10090-certifications>

PL

CTE International Srl deklaruje, że ten model jest zgodny z wymaganiami zasadniczymi i innymi istotnymi postanowieniami Dyrektywy 1999/5/EC (OD 13/06/2017, Dyrektywy 2014/53/UE). Deklaracja Zgodności jest dostępna na stronie <http://www.midlandeurope.com/it/pagina/10090-certifications>

RO

Cte International Srl declara ca acest model este in conformitate cu cerintele esentiale si alte prevederi ale Directivei 1999/5/EC (din 13/06/2017, ale Directivei 2014/53/UE). Declaratia de conformitate este disponibila si pe site-ul <http://www.midlandeurope.com/it/pagina/10090-certifications>

BG

С настоящото CTE international Srl декларира, че продукта е в съответствие с основните изисквания и съответните модификации на Директива 1999/5/EC (от 13/06/2017, Директива 2014/53/UE). Декларацията за съвместимост е налична на сайта: <http://www.midlandeurope.com/it/pagina/10090-certifications>

N

CTE INTERNATIONAL Srl erklærer at produktet er i overensstemmelse med de viktigste kravene og andre relevante betingelser i Direktivet 1999/5/EF (fra 13/06/2017, direktiv 2014/53/UE). Samsvarserklæringen finnes tilgjengelig på nettstedet <http://www.midland-europe.com/it/pagina/10090-certifications>

DK

Hermed erklærer Cte International Srl, at dette apparat er i overensstemmelse med kravene og andre relevante bestemmelser i direktiv 1999/5 / EF (fra 13/06/2017, direktiv 2014/53/UE). Overensstemmelseserklæringen findes på webstedet <http://www.midlandeurope.com/it/pagina/10090-certifications>

SE

CTE INTERNATIONAL Srl förkunnar att produkten överensstämmer med de väsentliga kraven och övriga bestämmelser i direktiv 1999/5/EG (FRÅN 13/06/2017 direktiv 2014/53/EU). Denna försäkran om överensstämmelse finns på webbplatsen <http://www.midlandeurope.com/it/pagina/10090-certifications>

FIN

CTE INTERNATIONAL Srl vakuuttaa, että tuote täyttää direktiivin 1999/5/EY asettamat olennaiset vaatimukset ja muut asiaa koskevat määräykset (FROM 13/06/2017 direktiivi 2014/53/UE). Vaatimustenmukaisuusvakuutus on saatavilla <http://www.midlandeurope.com/it/pagina/10090-certifications> –verkkosivuilla.

HR

Cte International Srl ovime izjavljuje da je ime ovog modela u suglasnosti sa bitnim zahtjevima te ostalim relevantnim odredbama Propisa 1999/5/EC (OD 06.13.2017, Direktiva 2014/53/EU). Ova Izjava o suglasnosti je dostupna na web stranici <http://www.midlandeurope.com/it/pagina/10090-certifications>.

ES

Käesolevaga kinnitab Cte International Srl selle mudeli vastavust direktiivi 1999/5/EC oluliste nõuetele ja teiste asjakohastele sätetele (Alates 2017/06/13, direktiivi 2014/53/UE). Vastavusdeklaratsioon on kättesaadav veebilehel <http://www.midlandeurope.com/it/pagina/10090-certifications>

LT

CTE International patvirtina, kad šis modelis atitinka visus esminius Direktyvos 1999/5/EC bei su ja susijusių dokumentų reikalavimus (iš 13.06.2017, Direktyva 2014/53 / UE). Atitikties deklaracija yra pateikiama internetinėje svetainėje <http://www.midlandeurope.com/it/pagina/10090-certifications>

LV

CTE INTERNATIONAL Srl deklarē, ka produkts atbilst pamatprasībām un citiem ar to saistītajiem Direktīvas 1999/5/EK noteikumiem (NO 13.06.2017, Direktīvu 2014/53 / UE). Atbilstības deklarācija ir pieejama mājas lapā: <http://www.midlandeurope.com/it/pagina/10090-certifications>

SK

Týmto Cte International Srl prehlasuje, že tento názov model je v zhode so základnými požiadavkami a ďalšími príslušnými ustanoveniami smernice 1999/5 / ES (od 13.06.2017, smernice 2014/53 /UE). Vyhlásenie o zhode je k dispozícii na webových stránkach <http://www.midlandeurope.com/it/pagina/10090-certifications>

SL

Cte International Srl deklarira da je ta model skladen z bistvenimi zahtevami in drugimi relevantnimi določili EU direktive 1999/5/EC (s 13.06.2017, Direktive 2014/53/UE). Deklaracija o skladnosti je na voljo na spletni strani <http://www.midlandeurope.com/it/pagina/10090-certifications>

CZ

CTE INTERNATIONAL SRL prohlašuje, že výrobek je v souladu s 1999/5 / ES (od 06.13.2017, směrnice 2014/53/UE). Prohlášení o shodě je k dispozici na webových stránkách <http://www.midlandeurope.com/it/pagina/10090-certifications>

H

Mi, a CTE International Srl. saját felelősségre kijelentjük, hogy ezen elnevezésű termék megfelel az 1999/5/EC alapvető követelményeinek és egyéb releváns előírásoknak (által 2017/13/06 irányelv 2014/53 /UE). A megfelelőségi nyilatkozat elérhető weboldalunkon a <http://www.midlandeurope.com/it/pagina/10090-certifications> címen.

Prodotto o importato da:

CTE INTERNATIONAL s.r.l.

Via. R.Sevardi 7

42124 Mancasale Reggio Emilia Italia

www.midlandeurope.com

In Italia l'uso è soggetto a dichiarazione, artt.

104 comma 1 e 145 dl nr. 259 del 01/08/03

aggiornato con dl nr. 70 del 28/05/12.

Prima dell'uso leggere attentamente le istruzioni.

Produced or imported by:

CTE INTERNATIONAL s.r.l.

Via. R.Sevardi 7 - 42124 Mancasale Reggio

Emilia Italy

Imported by: **ALAN-NEVADA UK**

Unit 1 Fitzherbert Spur Farlington Portsmouth

Hants. PO6 1TT - United Kingdom

www.nevada.co.uk

The use of this transceiver can be subject to

national restrictions. Read the instructions

carefully before installation and use.

Importado por:

ALAN COMMUNICATIONS, S.A.

C/Cobalt, 48 - 08940 Cornellà de Llobregat

España - www.midland.es

El uso de este equipo puede estar sujeto a la

obtención de la correspondiente autorización

administrativa. Antes de utilizar, lea atentamente

el manual de uso.

Vertrieb durch: **ALAN ELECTRONICS GmbH**

Daimlerstraße 1K - D-63303 Dreieich

Deutschland - www.alan-electronics.de

Die Benutzung dieses Funkgerätes ist von den

landesspezifischen Bestimmungen abhängig. Vor

Benutzung Bedienungsanleitung beachten.

Importowane przez:

ALAN TELEKOMUNIKACJA SP. z o.o.

Jawczyce, Poznańska 64 - 05-850 Ożarów

Maz. Polska - www.alan.pl

Używanie tego radiotelefonu może podlegać

pewnym ograniczeniom. Przed instalacją

i pierwszym użyciem przeczytaj uważnie

instrukcję.



MIDLAND®
PUT YOURSELF IN ACTION