

INSTRUKCJA OBSŁUGI

Nr produktu 001538721

Budzik TFA Dostmann 60.2016.05, cyfrowy, Kwarcowy





***Bedienungsanleitung
Instruction manual
Mode d'emploi
Instrucciones de uso
Gebruiksaanwijzing
Istruzioni per l'uso***



Kat. Nr. 60.2016

Fig. 1

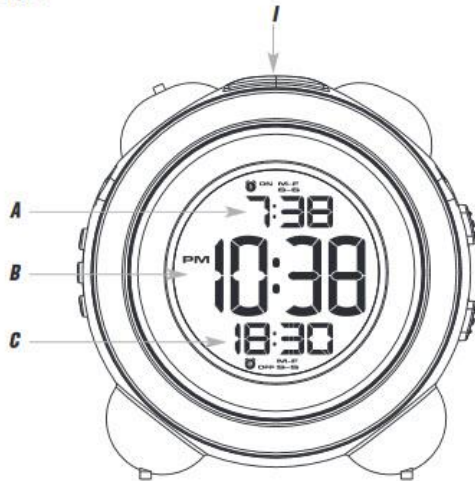


Fig. 2

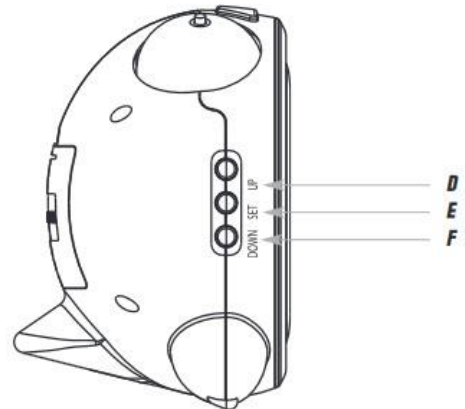


Fig. 1

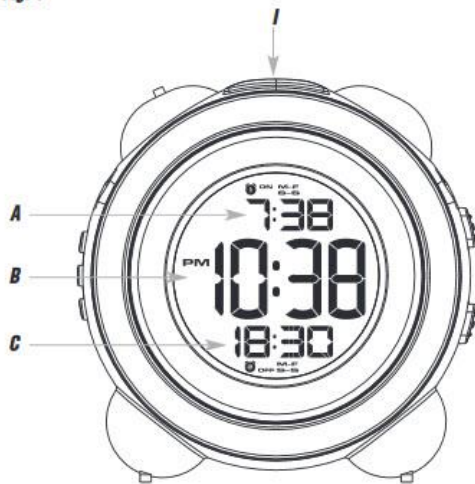
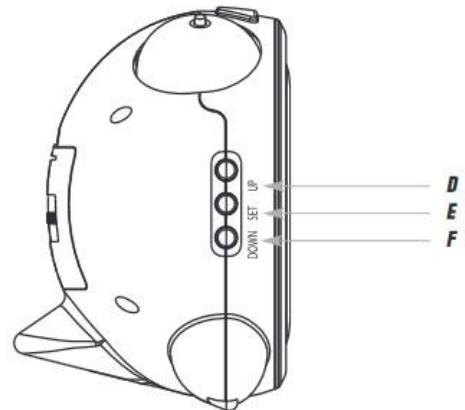


Fig. 2



Dziękujemy za wybranie tego instrumentu firmy TFA.

1. Przed użyciem tego produktu

- Upewnij się, że dokładnie przeczytałeś instrukcję obsługi. Te informacje pomogą Ci zapoznać się z nowym urządzeniem, poznać wszystkie jego funkcje i części, poznać ważne szczegóły dotyczące jego pierwszego użycia i obsługi oraz uzyskać porady w razie awarii.
- Przestrzeganie i przestrzeganie instrukcji zawartych w podręczniku zapobiegnie uszkodzeniu instrumentu i utracie ustawowych praw wynikających z wad wynikających z nieprawidłowego użytkowania.
- Nie odpowiadamy za szkody powstałe w wyniku nieprzestrzegania tych instrukcji.
- Zwróć szczególną uwagę na wskazówki dotyczące bezpieczeństwa!
- Prosimy o zachowanie niniejszej instrukcji obsługi na przyszłość.

2. Zawartość dostawy

- Budzik
- Instrukcja użytkownika

3. Zakres zastosowań i wszystkie zalety nowego instrumentu w skrócie

- Metalowy podwójny alarm dzwonkowy
- 2 różne godziny budzenia (dzień powszedni, weekend)
- Funkcja drzemki
- Wskazanie dnia tygodnia i daty
- Podświetlenie

4. Dla własnego bezpieczeństwa

- Ten produkt jest przeznaczony wyłącznie do zakresu zastosowań opisanego powyżej. Produkt powinien być używany wyłącznie zgodnie z opisem w niniejszej instrukcji.
- Nieautoryzowane naprawy, przeróbki lub zmiany produktu są zabronione.



Uwaga! Ryzyko zranienia!

- Instrument i baterie należy przechowywać poza zasięgiem dzieci.
- Baterii nie wolno wrzucać do ognia, zwierać, rozbierać ani ładować. Ryzyko wybuchu!
- Baterie zawierają szkodliwe kwasy. Baterie o niskim poziomie należy wymieniać jak najszybciej, aby zapobiec uszkodzeniom spowodowanym wyciekami. Nigdy nie używaj jednocześnie starych i nowych baterii ani baterii różnych typów.
- Podczas obchodzenia się z wyciekającymi bateriami należy nosić odporne na chemikalia rękawice i

okulary ochronne.



Ważne wskazówki dotyczące bezpieczeństwa produktu!

- Nie narażaj urządzenia na ekstremalne temperatury, wibracje ani wstrząsy.
- Chroń przed wilgocią

5. Elementy

Wyświetlacz (rys. 1)

A: Alarm 1 / data (miesiąc / dzień)

B: Czas / rok

C: Alarm 2 / dzień tygodnia

Przyciski (rys.2)

Lewa strona

D: przycisk W GÓRĘ

E: przycisk SET (ustawień)

F: przycisk DÓŁ

Prawa strona (rys3)

G: Włącznik / wyłącznik ALARM 1

H: Włącznik / wyłącznik ALARM 2

Góra (rys.1)

I: przycisk SNOOZE / LIGHT

Obudowa (rys.4)

J: komora baterii

6. Pierwsze kroki

- Otwórz komorę baterii i włóż trzy nowe baterie AAA 1,5 V. Upewnij się, że biegunowość baterii jest prawidłowa.
- Budzik zacznie dzwonić i na chwilę włączy się podświetlenie.
- Ponownie zamknij komorę baterii.

7. Działanie

- Urządzenie automatycznie wyjdzie z trybu ustawień, jeśli przez 20 sekund nie zostanie naciśnięty żaden przycisk.
- Wciśnij i przytrzymaj przycisk UP lub DOWN w trybie ustawień dla trybu szybkiego.

7.1 Ustawienie zegara i kalendarza

- Naciśnij i przytrzymaj przycisk SET w trybie normalnym.
- Wskazanie roku zacznie migać, a rok można ustawić za pomocą przycisków W GÓRĘ lub W DÓŁ.
- Ponownie naciśnij przycisk SET, a sekwencja ustawień będzie wyglądać następująco: Miesiąc i dzień, godziny, minuty i 24 lub 12 godzin (po 12 godzinach na wyświetlaczu pojawia się PM) i ustaw je za pomocą przycisków W GÓRĘ lub W DÓŁ.
- Potwierdź przyciskiem SET.
- Wyświetlacz pokazuje aktualny czas.

7.2 Podświetlenie i data

- Naciśnij przycisk SNOOZE / LIGHT u góry, a podświetlenie zostanie włączone na 8 sekund.
- Ponownie naciśnij przycisk SNOOZE / LIGHT.
- Data (miesiąc, dzień, rok i dzień tygodnia (MO, TU, WE, TH, FR, SA lub SU) pojawią się na krótko na wyświetlaczu.

7.3 Ustawienie czasu alarmu

Alarm 1:

- Wciśnij i przytrzymaj przycisk w górę.
- M-F, S-S zacznie migać.
- Wciskaj przycisk w górę lub w dół, aby wybrać jeden z trzech ustawionych poniżej alarmów:
- od poniedziałku do niedzieli (na wyświetlaczu pojawiają się Pn-Pt, S-S)
- od poniedziałku do piątku (na wyświetlaczu pojawiają się M-F)
- Sobota i niedziela (na wyświetlaczu pojawia się S-S).
- Potwierdź ustawienie przyciskiem SET.
- Wskazanie godziny miga.
- Wciśnij przycisk w górę lub w dół, aby ustawić czas alarmu (godziny).
- Naciśnij przycisk SET.
- Ustaw minuty w ten sam sposób.

- Potwierdź przyciskiem SET.
- Przesuń przełącznik ALARM 1 ON / OFF (włączony / wyłączony) w położenie ON (włączony).
- Alarm jest włączony. ON (włączony) - na wyświetlaczu pojawiają się dni tygodnia i godzina budzenia.
- Gdy alarm zadzwoni, symbol alarmu zacznie migać.
- Naciśnij dowolny przycisk, aby zatrzymać alarm lub naciśnij górną część przyrządu (SNOOZE / LIGHT) (drzemka / podświetlenie), aby włączyć funkcję drzemki. Podświetlenie włącza się na kilka sekund.
- Alarm zostanie przerwany na 5 minut.
- Przesuń przełącznik ALARM 1 ON / OFF (włączony / wyłączony) w położenie OFF (wyłączony), aby wyłączyć alarm. Na wyświetlaczu pojawi się OFF (wyłączony).

Alarm 2:

- Naciśnij i przytrzymaj przycisk W DÓŁ.
- M-F, S-S zacznie migać.
- Ustaw Alarm 2 w taki sam sposób jak Alarm 1.

8. Pielęgnacja i konserwacja

- Czyść urządzenie miękką, wilgotną szmatką. Nie używać rozpuszczalników ani środków do szorowania.
- Wyjmij baterie, jeśli urządzenie nie będzie używane przez dłuższy czas.
- Przechowuj urządzenie w suchym miejscu.

8.1 Wymiana baterii

- Baterie należy wymieniać, gdy urządzenie działa słabo.
- Otwórz komorę baterii i włóż trzy nowe baterie AAA 1,5 V. Upewnij się, że biegunowość baterii jest prawidłowa.
- Ponownie zamknij komorę baterii.

9. Rozwiązywanie problemów

PROBLEM	ROZWIĄZANIE
Brak oznaczeń na wyświetlaczu	→ Upewnij się, że biegunowość baterii jest prawidłowa → Wymień baterie
Błędne wskazania	→ Uruchom ponownie instrument zgodnie z instrukcją → Wymień baterie

Jeśli urządzenie nie działa pomimo tych środków, skontaktuj się ze sprzedawcą, w którym zakupiono produkt.

10. Utylizacja odpadów

Ten produkt został wyprodukowany przy użyciu wysokiej jakości materiałów i komponentów, które można poddać recyklingowi i ponownie wykorzystać.

Informacje dotyczące utylizacji

a) Produkt



Urządzenie elektroniczne są odpadami do recyklingu i nie wolno wyrzucać ich z odpadami gospodarstwa domowego. Pod koniec okresu eksploatacji, dokonaj utylizacji produktu zgodnie z odpowiednimi przepisami ustawowymi. Wyjmij włożony akumulator i dokonaj jego utylizacji oddzielnie

b) Akumulatory



Ty jako użytkownik końcowy jesteś zobowiązany przez prawo (rozporządzenie dotyczące baterii i akumulatorów) aby zwrócić wszystkie zużyte akumulatory i baterie.

Pozbywanie się tych elementów w odpadach domowych jest prawnie zabronione.

Zanieczyszczone akumulatory są oznaczone tym symbolem, aby wskazać, że unieszkodliwianie odpadów w domowych jest zabronione. Oznaczenia dla metali ciężkich są następujące: Cd = kadm, Hg = rtęć, Pb = ołów (nazwa znajduje się na akumulatorach, na przykład pod symbolem kosza na śmieci po lewej stronie).

11. Specyfikacje

Pobór mocy Baterie 3 x AAA 1,5 V (brak w zestawie)
Wymiary obudowy 106 x 73 x 108 mm
Waga 172 g (samo urządzenie)

TFA Dostmann GmbH & Co.KG, Zum Ottersberg 12, D-97877 Wertheim Żadna część tej instrukcji nie może być powielana bez pisemnej zgody TFA Dostmann. Dane techniczne są aktualne w momencie oddania do druku i mogą ulec zmianie bez wcześniejszego powiadomienia. Najnowsze dane techniczne i informacje o produkcie można znaleźć, wprowadzając numer produktu na naszej stronie internetowej.

<http://www.conrad.pl>