

Startup Guide

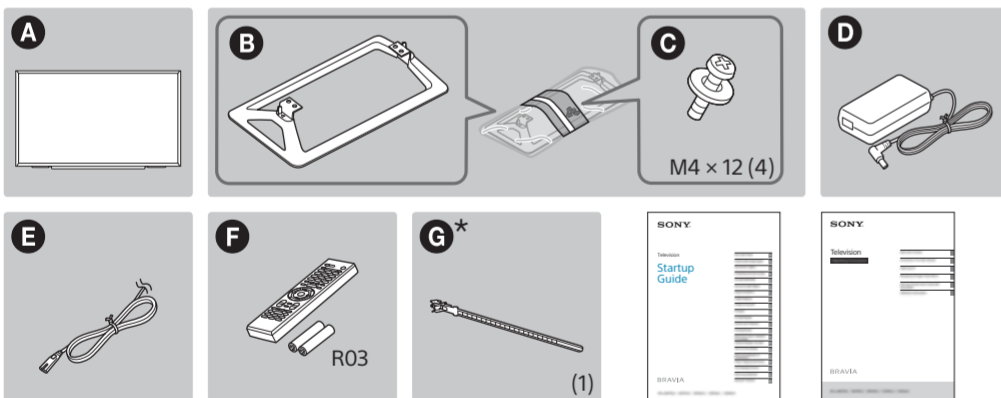
Startup Guide	GB
Guide de démarrage	FR
Guia de inicio	ES
Beknopte gids	NL
Einführungsanleitung	DE
Guia de início	PT
Guida di avvio	IT
Startguide	SE
Startvejledning	DK
Aloitusopas	FI
Startveiledning	NO
Przewodnik uruchamiania	PL
Počáteční instrukce	CZ
Návod na spustenie	SK
Használatbavételi útmutató	HU
Ghid de inițiere	RO
Кратко ръководство	BG
Οδηγός έναρξης	GR
Başlangıç Kılavuzu	TR
Руководство по началу работы	RU
Посібник із початку роботи	UA

BRAVIA

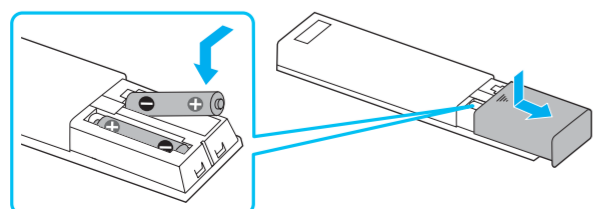
KDL-48R55xC / 40R55xC / 40R45xC / 32R50xC / 32R40xC



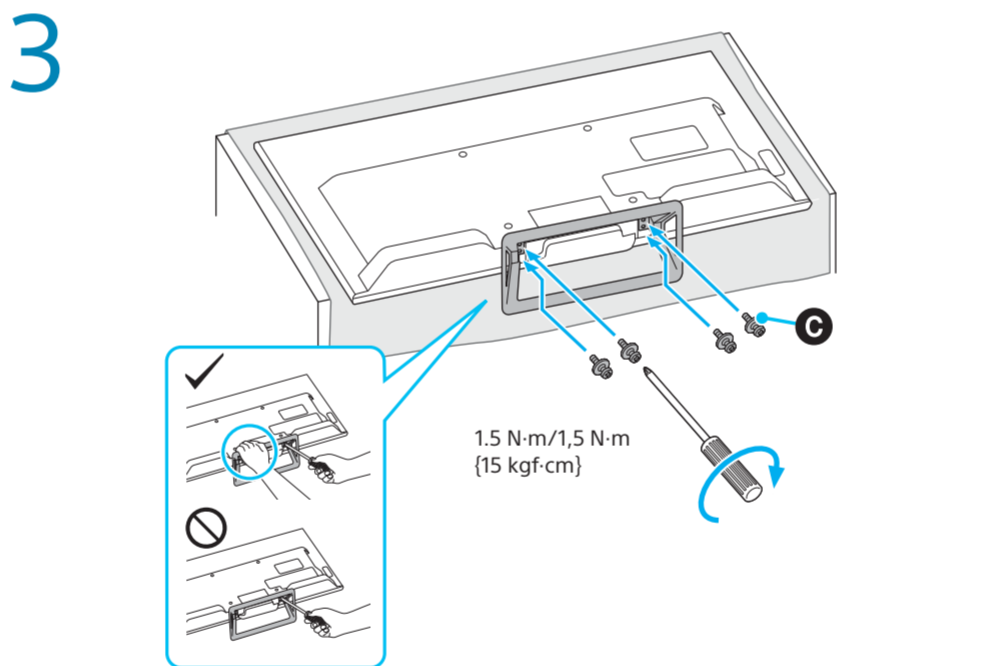
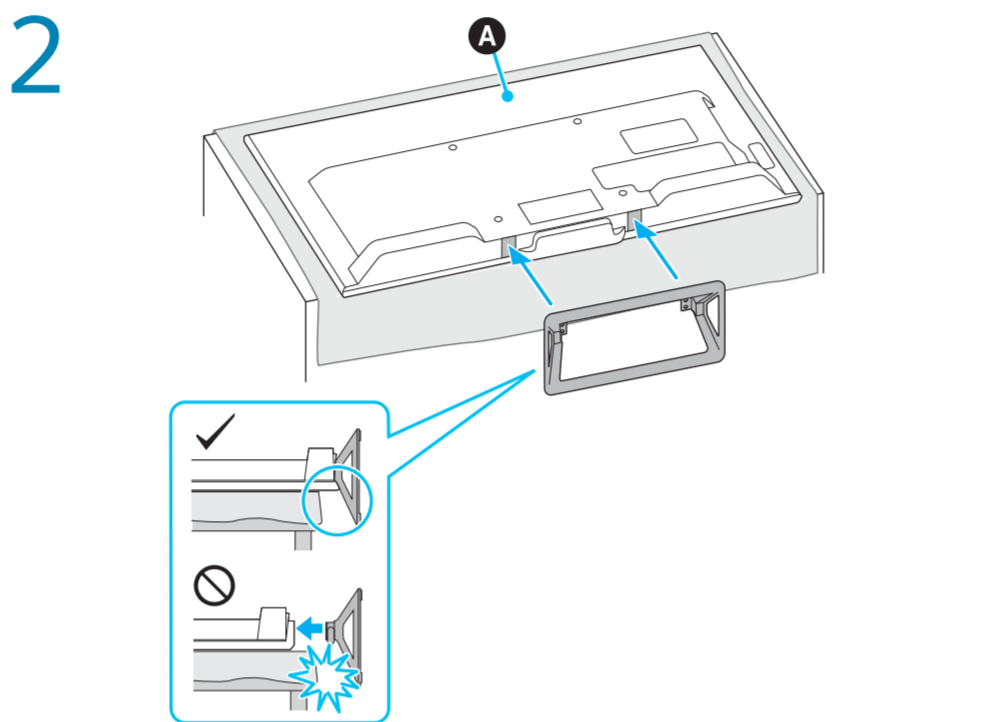
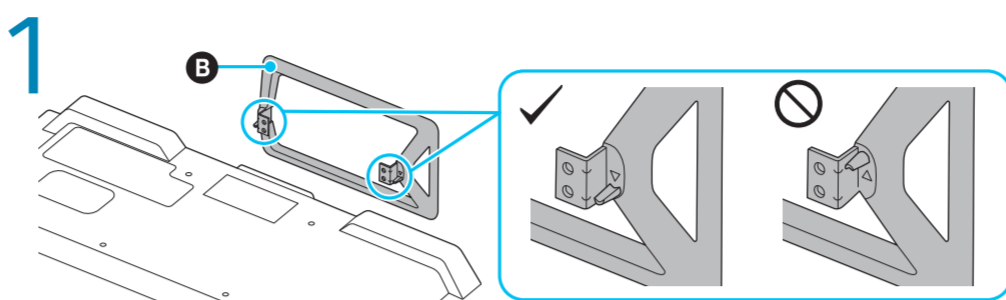
© 2015 Sony Corporation 4-562-098-12(1)



- * Only on limited region/country/TV model.
- * Uniquement pour certaines régions, certains pays ou certains modèles de téléviseur.
- * Solo en algunos países/regiones/modelos de televisor.
- * Beperkt tot bepaalde regio's/landen/tv-modellen.
- * Nur in bestimmten Regionen/Ländern bzw. für bestimmte Fernsehmodelle.
- * Apenas em determinadas regiões/países/modelos de televisor.
- * Solo su modelli di televisore e in regioni/paesi limitati.
- * Endast för begränsad region/land/TV-modell.
- * Kun ved begrænset region/land/TV-model.
- * Vain rajoitetuilla alueilla/maissa/TV-malleissa.
- * Kún i begrenset region/land/TV-modell.
- * Wyłącznie w przypadku niektórych regionów/krajów/modeli telewizora.
- * Pouze pro omezené oblasti/země/modely televizoru.
- * Len v omezených oblastech/krajích/modeloch TV prijímačov.
- * Csak egyes régiókban/országokban/tv-modellekben.
- * Numai pentru anumite țări/regiuni/module de televizor.
- * Само за определени региони/страни/моделни телевизори.
- * Móvo se periorazimécs perioyčs/xórcs/μοντέλα τηλεόρασης.
- * Sadece belirli bölgelerde/ülkelerde/televizyon modellerinde.
- * Тільки в определенных регионах/странах/моделях телевизора.
- * Не в усіх країнах і регіонах та не в усіх моделях телевизорів.



Название продукта: Телевизор
Назва виробу: Телевізор



Refer to "Safety Information" in the Operating Instructions before transporting the TV.

Reportez-vous aux « Consignes de sécurité » du Mode d'emploi avant de transporter le téléviseur.

Consulte la "Información de seguridad" del manual de instrucciones antes de transportar el televisor.

Raadpleeg "Veiligheidsinformatie" in de bedieningsinstructies vooraleer u de tv vervoert.

Schlagen Sie unter „Sicherheitsinformationen“ in der Bedienungsanleitung nach, bevor Sie das Fernsehgerät transportieren.

Consulte "Informações de segurança" no Manual de Instruções antes de transportar o televisor.

Consultare "Informazioni sulla sicurezza" nelle Istruzioni per l'uso prima di trasportare il televisore.

Se "Säkerhetsinformation" i bruksanvisningen innan TV:n transporteras.

Se "Sikkerhedsoplysninger" i betjeningsvejledningen før transport af TV'et.

Lue Käyttöohjeiden kohta "Turvallisuustiedot" ennen television kuljettamista.

Se "Sikkerhetsinformasjon" i driftsavisningen før transport av TV-en.

Przed transportowaniem telewizora zapoznaj się z „Informacjami dotyczącymi bezpieczeństwa”, zamieszczonymi w Instrukcji obsługi.

Před přepravou televizoru si přečtěte „Bezpečnostní informace“ v Návodů k použití.

Pred prenášaním TV prijímača si pozrite časť „Informácie o bezpečnosti“ v návode na obsluhu.

A tv áthelyezés előtt olvassa el a Használati útmutató „Biztonsági előírások” szakaszát.

Consultați „Informații privind siguranța” din Instrucțiunile de utilizare înainte de a transporta televizorul.

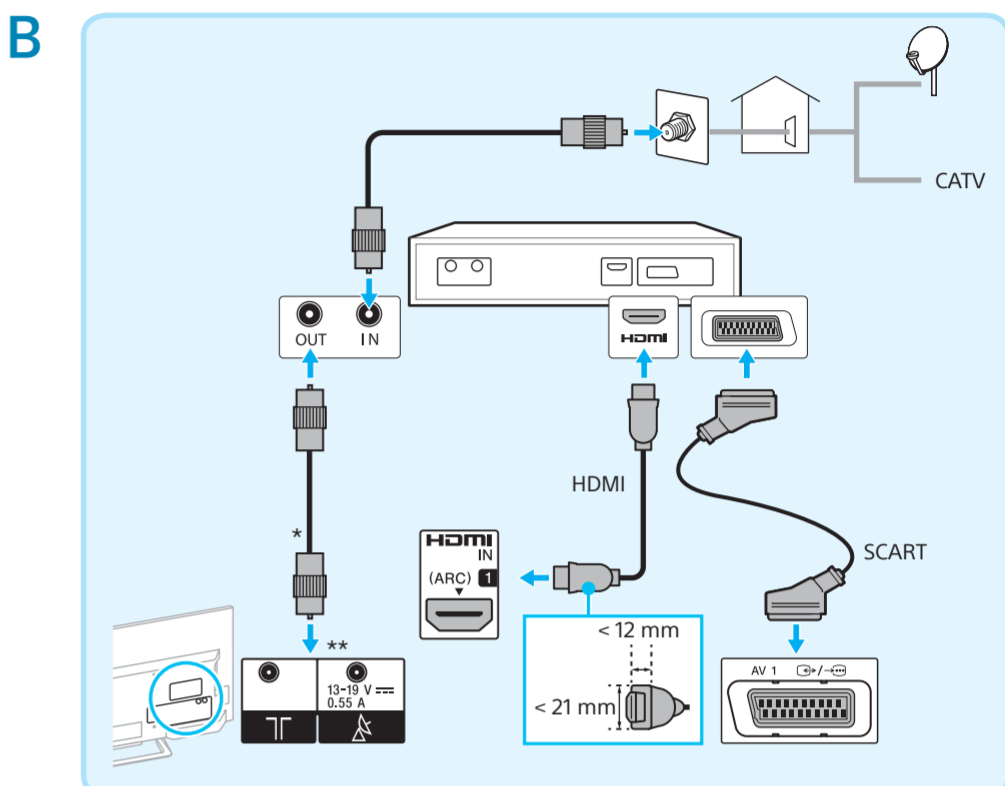
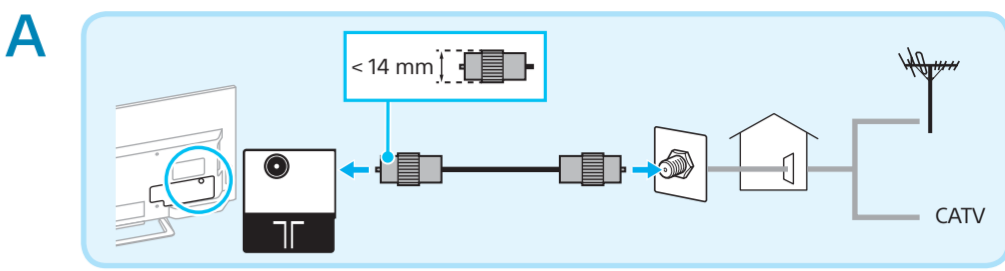
Вижте "Информация за безопасност" в Инструкции за работа, преди да транспортирате телевизора.

Συμβουλευτείτε τις "Πληροφορίες σχετικά με την ασφάλεια" που περιλαμβάνονται στις Οδηγίες Λειτουργίας προτού μεταφέρετε την τηλεόραση.

Televizoryon taşımadan önce Kullanım Kılavuzundaki "Güvenlik Bilgileri" bölümüne bakın.

Перед транспортировкой телевизора см. раздел "Сведения по безопасности" в инструкции по эксплуатации.

Перед транспортуванням телевизора ознайомтеся з інформацією в Посібнику з експлуатації, розділ «Інформація щодо безпечної експлуатації».



Connections for aerial or cable antenna (A), with cable/satellite set top box (B). Select HDMI or SCART connection.

* STB with recording function, connect to TV for cable reception, to TV for satellite reception additionally.

** Satellite antenna availability depends on your TV set.

Raccordements de l'antenne ou du câble d'antenne (A), avec un décodeur câble/satellite (B). Sélectionnez le raccordement HDMI ou Péritel.

* STB avec fonction d'enregistrement, connexion à TV pour la réception par câble, à TV pour la réception éventuelle par satellite.

** La disponibilité de l'antenne satellite dépend de votre téléviseur.

Conexiones para antena o cable de antena (A), con decodificador por cable o vía satélite (B). Seleccione conexión HDMI o por euroconector.

* STB con función de grabación, conecte TV para la recepción por cable, a TV para la recepción por satélite adicional.

** La disponibilidad de una antena para satélite depende de cada televisor.

Aansluitingen voor een (kabel) antenne (A), met kabel-/satellietsettopbox (B). Kies voor een HDMI- of SCART-aansluiting.

* STB met opnamefunctie: sluit aan op TV voor kabelontvangst en bijkomend op TV voor satellietontvangst.

** De beschikbaarheid van de satellietantenne is afhankelijk van uw televisietoestel.

Verbindungen für Antennenanlage oder Kabelantenne (A) mit Kabel-/Satelliten-Set-Top-Box (B). Wählen Sie die HDMI- oder SCART-Verbindung.

* Eine STB mit Aufnahme-funktion schließen Sie zusätzlich für den Kabelempfang an TV an und für den Satellitenempfang an TV.

** Die Verfügbarkeit der Satellitenantenne hängt von Ihrem Fernsehgerät ab.

Ligações para antena ou cabo de antena (A), com set top box de satélite/cabo (B). Seleccione a ligação HDMI ou Euroconector.

* STB com função de gravação, ligue a TV para recepção por cabo, a TV para recepção adicional por satélite.

Podłączenie anteny naziemnej lub sygnału kablowego (A) z kablowym/satelitarnym urządzeniem STB (B). Wybierz podłączenie HDMI lub SCART.

* STB z funkcją nagrywania, podłącz do TV w przypadku odbioru kablowego, dodatkowo do TV w przypadku odbioru satelitarnego.

** Dostępność anteny satelitarnej jest uzależniona od posiadanego telewizora.

Pripojení pro anténu nebo kabeľovú anténu (A), s kablovým/satelitným set top boxom (B). Zvoľte pripojení HDMI alebo SCART.

* STB s funkciou nahrávania navyše pripojte ke konektoru TV pro příjem prostřednictvím kabelu, ke konektoru TV pro příjem prostřednictvím satelitu.

** Dostupnosť satelitní antény závisí na vašem TV.

Pripojenia pre anténu alebo káboľovú anténu (A) so set top boxom pre vysielanie káboľovej alebo satelitnej televízie (B). Vyberte pripojenie HDMI alebo SCART.

* Set top box s funkciou nahrávania pripojte ku konektoru TV na príjem vysielania káboľovej televízie a dodatočne ku konektoru TV na príjem vysielania satelitnej televízie.

** Dostupnosť satelitnej antény závisí od vášho TV prijímača.

Csatlakozások, antenna- vagy kábel (A), kábeles/műholdas beltéri egységgel (B). Válassza a HDMI vagy a SCART kapcsolatot.

* STB rögzítési funkcióval, csatlakozzon a TV aljzatához a kábeles vételhez, illetve a TV aljzatához a műholdas vételhez.

** A műholdantenna elérhetősége a tv-készülékétől függ.

Conexiuni pentru antenă prin satelit sau cablu (A), cu decodor pentru cablu/satelit (B). Selectați conexiunea HDMI sau SCART.

* Pentru STB cu funcție de înregistrare, conectați-vă suplimentar la TV pentru recepție prin cablu sau la TV pentru recepție prin satelit.

** Disponibilitatea antenei de satelit depinde de televizorul dvs.

Връзки за ефирна или кабелна антена (A) с кабелен/сателитен декодер (B). Изберете HDMI или SCART връзка.

* STB с функции за запис, свържете към TV за приемане чрез кабел, към TV за допълнително приемане през сателит.

** Наличието на сателитна антена зависи от вашия телевизор.

Συνδέσεις για κεραία (A), με καλωδιακό/δορυφορικό αποκωδικοποιητή (B). Επιλέξτε σύνδεση HDMI ή SCART.

* Για αποκωδικοποιητή με λειτουργία εγγραφής, συνδέστε επιπλέον στο TV για καλωδιακή λήψη, στο TV για δορυφορική λήψη.

** Η διαθεσιμότητα της δορυφορικής κεραίας εξαρτάται από την τηλεόρασή σας.

Kablo/uydu STB (Set Top Box) (B) ile anten veya anten kablosu (A) için Bağlantılar. HDMI veya SCART bağlantısını seçin.

* Kayıt işlevli STB'de, kablo sinyali alımı için TV ile gösterilen yuvaya, ek olarak uydu sinyali alımı için TV ile gösterilen yuvaya bağlayın.

** Uydu antenin bulunabilirliği televizyonunuzu bağımlıdır.

Подключения: для антенны или кабеля (A), при наличии кабельной/спутниковой приставки (B). Выберите подключение HDMI или SCART.

* Приставку с функцией записи подключите TV для приема кабельного вещания и к TV для приема спутникового вещания дополнительно.

** Возможность подключения спутниковой антенны зависит от телевизора.

Подключения для ефирної чи кабелної антени (A), з кабельним/спутниковим декодером (B). Виберіть підключення HDMI або SCART.

* Декодер із функцією записування: підключіть до гнізда TV для кабельного телебачення і додатково до гнізда TV для спутникового телебачення.

** Наявність спутникової антени залежить від моделі телевизора.



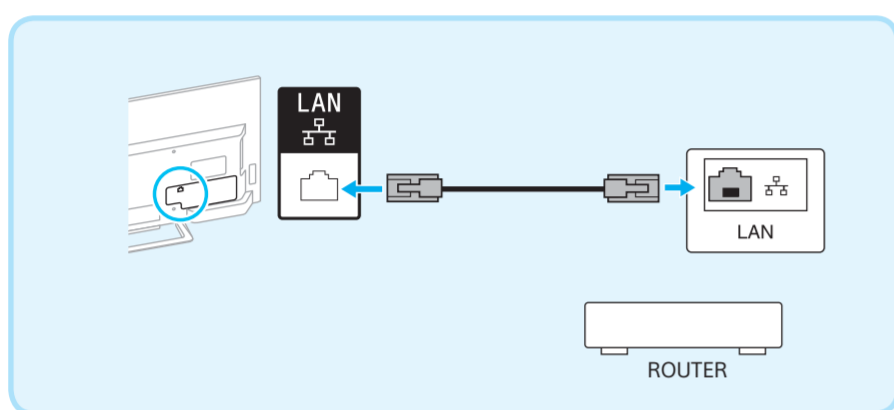
WWW

KDL-48R55xC / 40R55xC / 32R50xC

A



B



Internet connection wireless (A), wired (use category 7 LAN cable) (B). Refer to the manual supplied with the router on the router settings.

Connexion Internet sans fil (A), filaire (utilisez un câble réseau (LAN) de catégorie 7) (B). Reportez-vous au manuel fourni avec le routeur pour connaître les paramètres de ce dernier.

Conexión inalámbrica a Internet (A), por cable (utilice un cable LAN de categoría 7) (B). Consulte los ajustes del enrutador en el manual suministrado con el enrutador.

Internetverbinding draadloos (A), bedraad (gebruik een LAN-kabel categorie 7) (B). Raadpleeg de handleiding die geleverd is bij de router voor meer informatie over de routerinstellingen.

Internetverbinding drahtlos (A), kabelgebunden (verwenden Sie ein LAN-Kabel der Kategorie 7) (B). Informationen zu den Routerinstellungen finden Sie in der Bedienungsanleitung im Lieferumfang des Routers.

Ligação à Internet sem fios (A), com fios (utilize um cabo LAN de categoria 7) (B). Consulte o manual fornecido com o router para obter informações sobre definições do router.

Connessione Internet wireless (A), via cavo (utilizzare un cavo LAN classificato Categoria 7) (B). Consultare il manuale in dotazione con il router per quanto riguarda le impostazioni del router.

Internetanslutning trådlös (A), trådbunden (använd LAN-kabel kategori 7) (B). Läs den handbok som medföljde routern angående routerinställningarna.

Trådløs internettilslutning (A), kablet (brug kategori 7 LAN-kabel) (B). Få oplysninger i brugervejledningen der fulgte med routeren om indstilling af routeren.

Internet-yhteys langaton (A), kiinteä yhteys (käytä luokan 7 LAN-kaapelia) (B). Katso reitittimen asetukset reitittimen mukana toimitetusta käyttöohjeesta.

Trådløs Internett-forbindelse (A), kablet (bruk LAN-kabel kategori 7) (B). For ruterinnstillinger, henvises du til håndboken som fulgte med ruteren.

Podłączenie do Internetu: bezprzewodowe (A), przewodowe (użyj kabla LAN kategorii 7) (B). Aby uzyskać więcej informacji na temat ustawień routera, patrz instrukcja ustawień routera.

Bezdrátové (A) připojení k internetu, pevná síť (použijte kabel LAN kategorie 7) (B). Informace o nastavení routeru si vyhledejte v návodu dodaném s routerem.

Internetové pripojenie bezdrôtové (A), káblové (použite kábel LAN kategórie 7) (B). Informácie o nastavení smerovača nájdete v návode dodanom spolu so smerovačom.

Vezeték nélküli (A), vezetékes internetkapcsolat (használgjon 7-es kategóriájú LAN-kábelt) (B). Az útvalásztó beállításiával kapcsolatban olvassa el az útvalásztóhoz mellékelt útmutatót.

Conexiune la internet wireless (A), prin cablu (folosiți un cablu LAN categoria 7) (B). Pentru setările routerului, consultați manualul furnizat odată cu acesta.

Интернет връзка безжична (A), кабелна (използвайте LAN кабел категория 7) (B). Виджте в доставеното с рутера ръководство относно настройките на рутера.

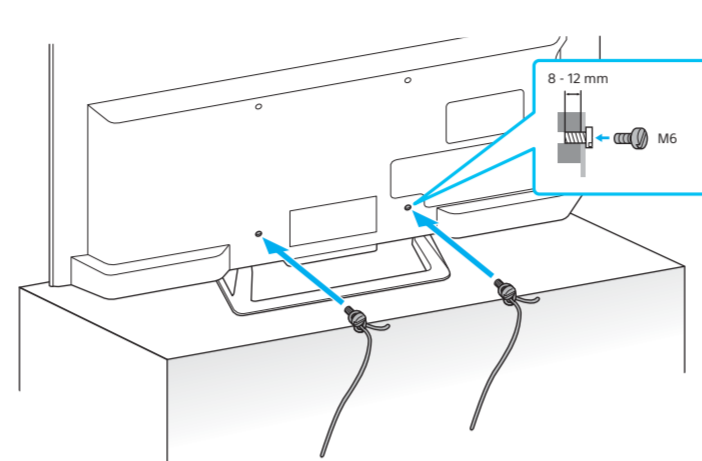
Ασύρματη (A) σύνδεση στο Internet, ενσύρματη (χρησιμοποιήστε το καλώδιο LAN κατηγορίας 7) (B). Απευθυνθείτε στο εγχειρίδιο που παρέχεται με το δρομολογητή για τις ρυθμίσεις του δρομολογητή.

Internet bağlantısı kablosuz (A), kablolu (kategori 7 LAN kablosu kullanın) (B). Yönlendirici ayarları için yönlendiriciyle birlikte verilen kılavuzla bakın.

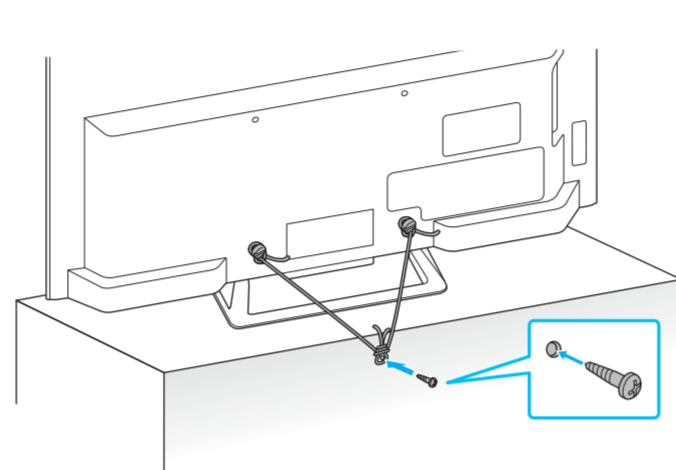
Беспроводное подключение к Интернету (A), проводное подключение (используйте кабель LAN категории 7) (B). Для получения информации о настройках маршрутизатора см. руководство, прилагаемое к маршрутизатору.

Бездротове підключення до інтернету (A), дротове (використовуйте кабель LAN категорії 7) (B). Параметри маршрутизатора шукайте в посібнику з його експлуатації.

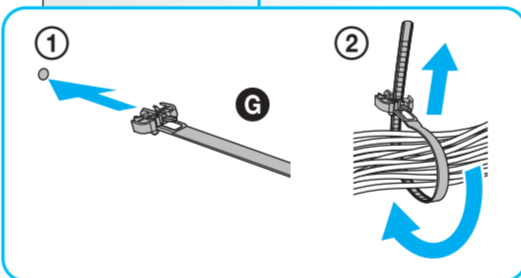
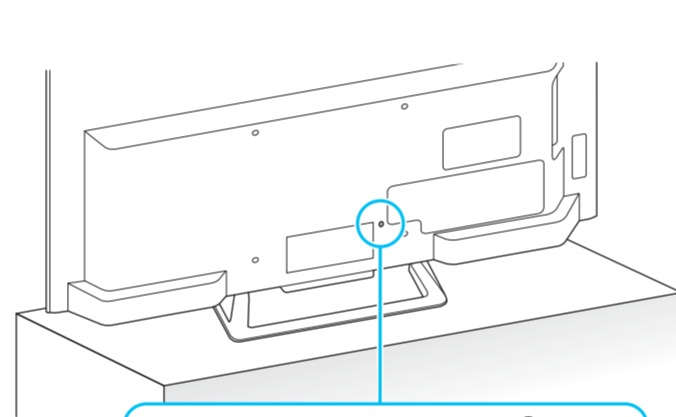
1



2



3



Installation Do not bundle the mains lead together with other cables.

Installation Ne regroupez pas le cordon d'alimentation secteur avec d'autres câbles.

Instalación No ate el cable de alimentación junto con el resto de los cables.

Installatie: Bundel het netsnoer niet samen met andere kabels.

Installation Bündeln Sie das Netzkabel nicht mit anderen Kabeln zusammen.

Instalação Não junte o cabo de alimentação aos restantes cabos.

Installazione Non raggruppare il cavo di alimentazione CA insieme ad altri cavi.

Installation Bunta inte ihop strömkablarn tillsammans med andra kablar.

Installation Du må ikke bundte netledningen sammen med andre kabler.

Asennus Älä niputa verkkojohtoa yhteen muiden johtojen kanssa.

Installasjon Ikke bind strømledningen sammen med andre kabler.

Instalacja Nie prowadź przewodu zasilającego razem z innymi kablami.

Instalace Nespojijte napájecí kabel s ostatními kabely.

Instalácia Nezamotávajte napájací kábel dohromady s inými káblami.

Telepítés A hálózati kábelt ne kötegelje a többi kábellel együtt.

Instalare Nu legați cablul de conectare la rețea alături de alte cabluri.

Монтаж Не събирайте захранващия кабел заедно с останалите кабели.

Εγκατάσταση Μην τυλίγετε το καλώδιο εναλλασσόμενου ρεύματος μαζί με άλλα καλώδια.

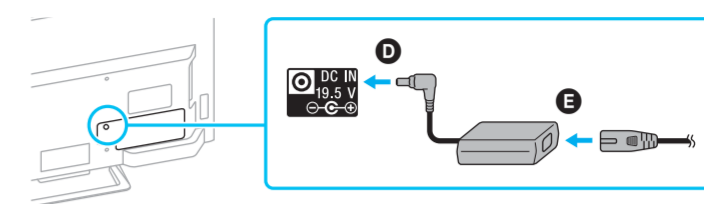
Montaj Güç kablosunu diğer kablolarla demetlemeyin.

Установка: Не прокладывайте кабель питания вместе с другими кабелями.

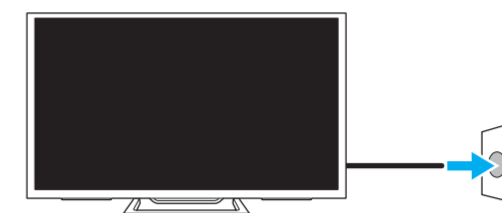
Встановлення: Не кладіть кабель живлення з іншими кабелями.



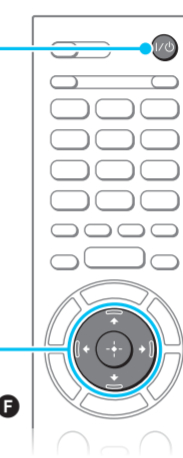
1



2



3



4

Go through the on-screen initial settings.

Examinez les paramètres initiaux affichés à l'écran.

Siga los ajustes iniciales que aparecen en pantalla.

Volg de initiële instellingen die op het scherm worden weergegeven.

Durchlaufen Sie die Anfangseinstellungen auf dem Bildschirm.

Percorra as definições iniciais apresentadas no ecrã.

Effettuate le impostazioni iniziali visualizzate sullo schermo.

Gå igenom uppstartsinställningarna på skärmen.

Gennemgå de indledende indstillinger som vises på skærmen.

Käy läpi näyttölle tulevat alkuasetukset.

Gå gjennom de innledende innstillingene på skjermen.

Przejdź przez początkowe ustawienia ekranowe.

Projděte výchozími nastaveními na obrazovce.

Postupujte podľa zobrazených úvodných nastavení.

Végezze el a képernyőn megjelenő kezdeti beállításokat.

Parcurgeți setările de configurare inițială, care sunt afișate pe ecran.

Изпълнете първоначалните настройки, които ще видите на екрана.

Ολοκληρώστε τις αρχικές ρυθμίσεις που εμφανίζονται στην οθόνη.

Ekrandaki ilk ayarları yapın.

Выполните экранные начальные настройки.

Дотримуйтеся інструкцій початкового налаштування, що відображаються на екрані.



Operating Instructions: Full information on how to use all the TV features.

Mode d'emploi : informations complètes sur l'utilisation de toutes les fonctions du téléviseur.

Manual de instrucciones: información detallada sobre cómo utilizar todas las funciones del televisor.

Bedieningsinstructies: uitgebreide informatie over het gebruik van alle functies van de tv.

Bedienungsanleitung: Ausführliche Informationen zur Verwendung aller Fernsehgerätfunktionen.

Manual de Instruções: Informações completas sobre como utilizar todas as funcionalidades do televisor.

Istruzioni per l'uso: informazioni complete su come utilizzare le funzioni del televisore.

Bruksanvisning: Fullständig information om hur du använder TV:ns alla funktioner.

Betjeningsvejledning: Komplet information om, hvordan alle TV-funktioner anvendes.

Käyttöohjeet: Täydelliset tiedot television kaikkien ominaisuuksien käyttämisestä.

Driftsanvisning: Full informasjon om hvordan du bruker alle TV-funksjonene.

Instrukcja obsługi: wyczerpujące informacje na temat sposobu korzystania z wszystkich funkcji telewizora.

Návod k použití: Kompletní informace o používání všech funkcí televizoru.

Návod na obsluhu: Kompletné informácie o používaní všetkých funkcií TV prijímača.

Használati útmutató: Részletes információk a tv funkcióinak használatáról.

Instrucțiuni de utilizare: Informații complete privind modul de utilizare a tuturor caracteristicilor televizorului.

Инструкции за работа: Пълна информация как да използвате всички функции на телевизора.

Οδηγίες λειτουργίας: Αναλυτικές πληροφορίες σχετικά με τη χρήση όλων των δυνατοτήτων της τηλεόρασης.

Kullanım Kılavuzu: Televizyonun tüm özelliklerinin nasıl kullanılacağıyla ilgili bilgiler.

Инструкция по эксплуатации содержит полную информацию по использованию всех функций телевизора.

Посібник з експлуатації: докладна інформація з використання всіх функцій телевизора.

<http://support.sony-europe.com/>