

D B042 | Zeitschalter (kurz) ca. 2 Sek. - 5 Min.
Nach Tastendruck schaltet das eingebaute Relais für ca. 2 Sekunden bis ca. 5 Minuten (justierbar) ein und dann wieder aus.

GB B042 | Time switch (short) approx. 2 sec. - 5 min.
After pressing the key the installed relay switches on for approx. 2 seconds up to approx. 5 minutes (adjustable) and then switches off again.

E B042 | Conmutador horario (corto) aprox. 2 seg. - 5 min
Después de la pulsación de una tecla, el relé instalado conecta durante aprox. 2 segundos hasta a aprox. 5 minutos (ajustable) y entonces desconecta de nuevo.

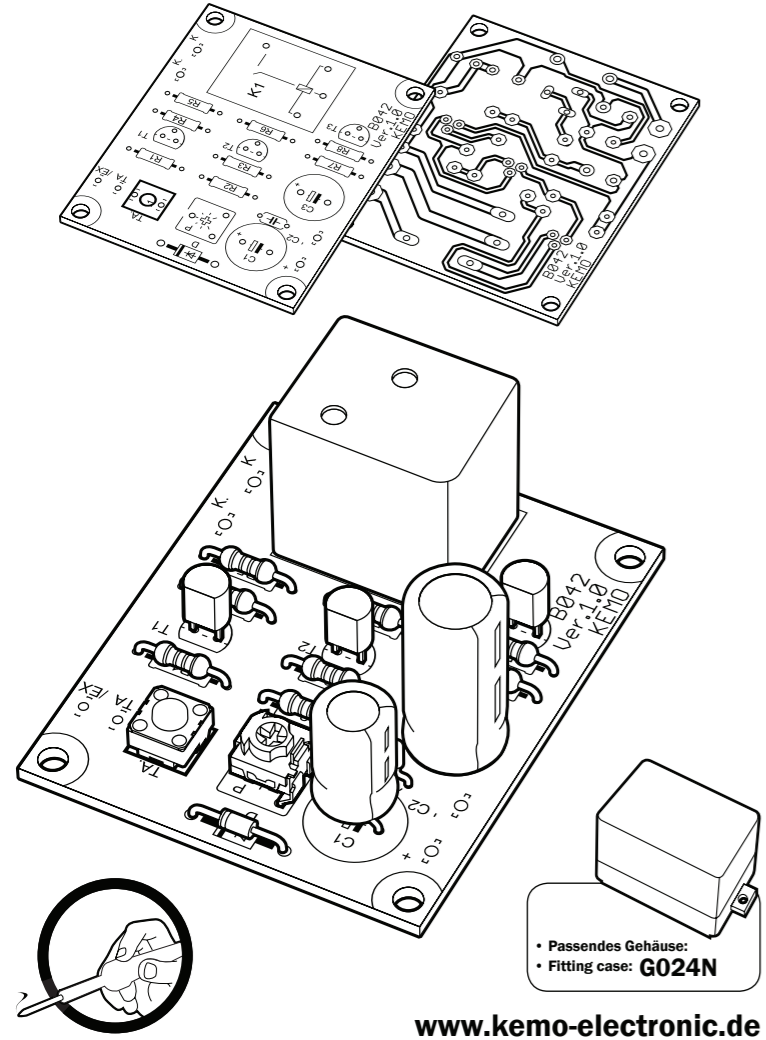
F B042 | Interrupteur minuterie (court) env. 2 sec. - 5 min.
Après pression sur la touche, le relais incorporé intercale pendant 2 secondes jusqu' env. 5 minutes (ajustable) et ensuite déconnecte de nouveau.

FIN B042 | Aikakytkin (lyhyt) n. 2 s. - 5 min.
Painalluksen jälkeen kytkee sisäänrakennettu rele ajaksi 2 sekuntia - 5 minuuttia (säädettävä) ja avaa taas sen jälkeen.

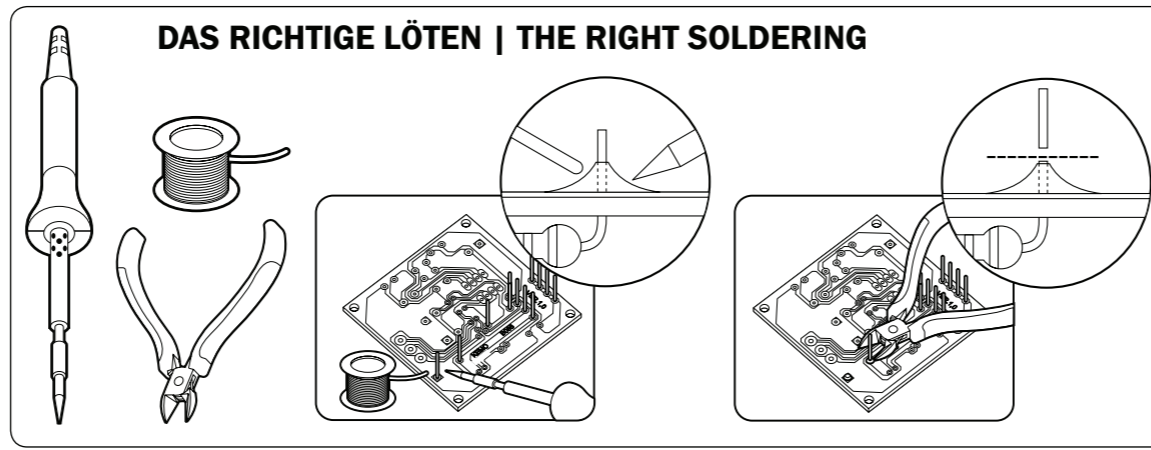
NL B042 | Tijdschakelaar (kort) ca. 2 sec. - 5 min.
Na het indrukken van de schakelaar schakeld het ingebouwde relais tussen de ca. 2 sec. en de ca. 5 minuten in en uit.

P B042 | Temporizador (curto) ca. 2 seg. - 5 min.
Depois de carregar na tecla liga e desliga o relé montado por ca. 2 seg. até 5 min. (ajustável).

RUS B042 | Выключатель с выдержкой (короткого) времени, приблизительно от 2 сек. до 5 минут
После нажатия на кнопку включается встроенное реле на период приблизительно от 2 секунда до приблизительно 5 минут (можно подстроить) и потом опять отключается.

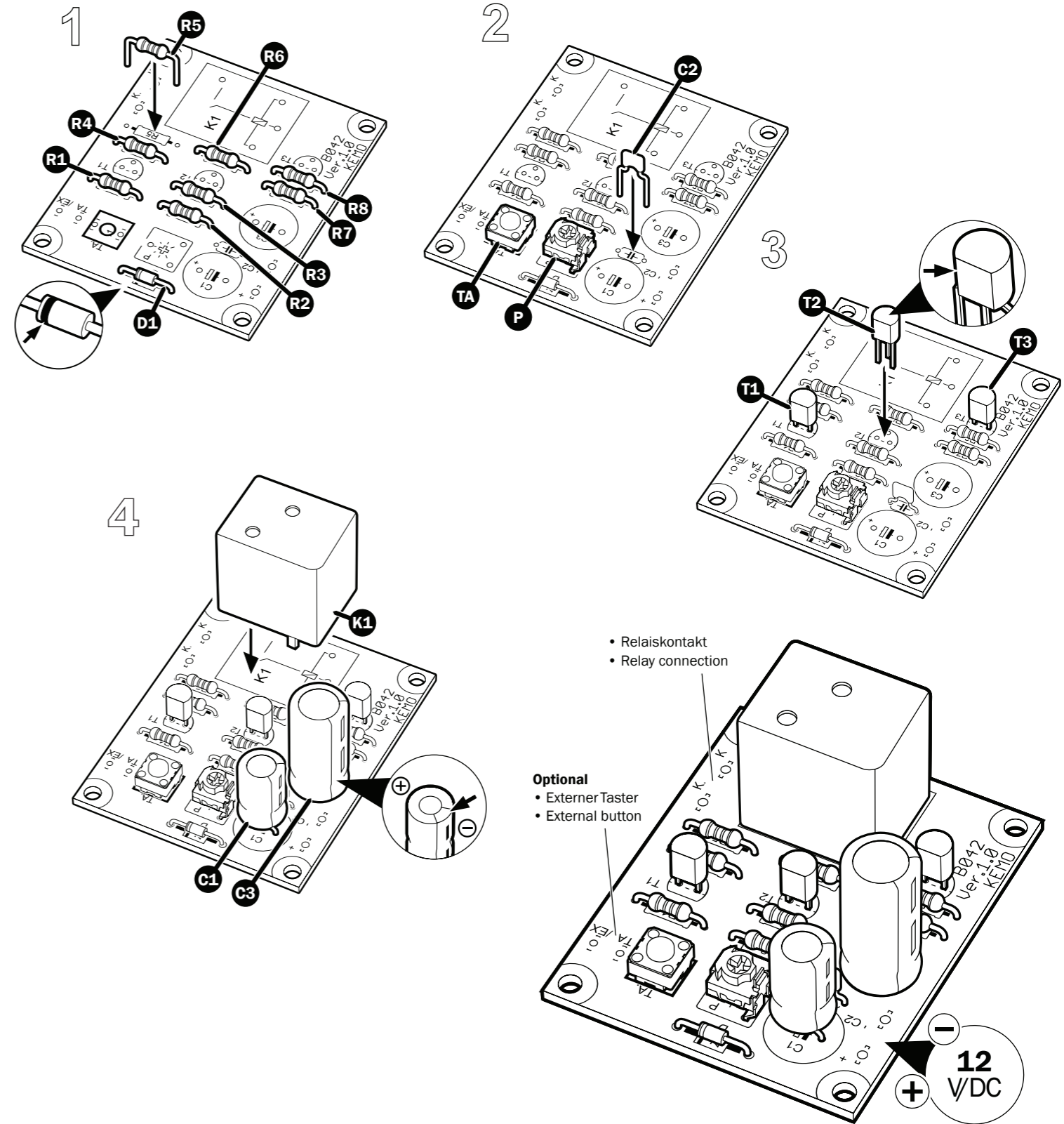


www.kemo-electronic.de

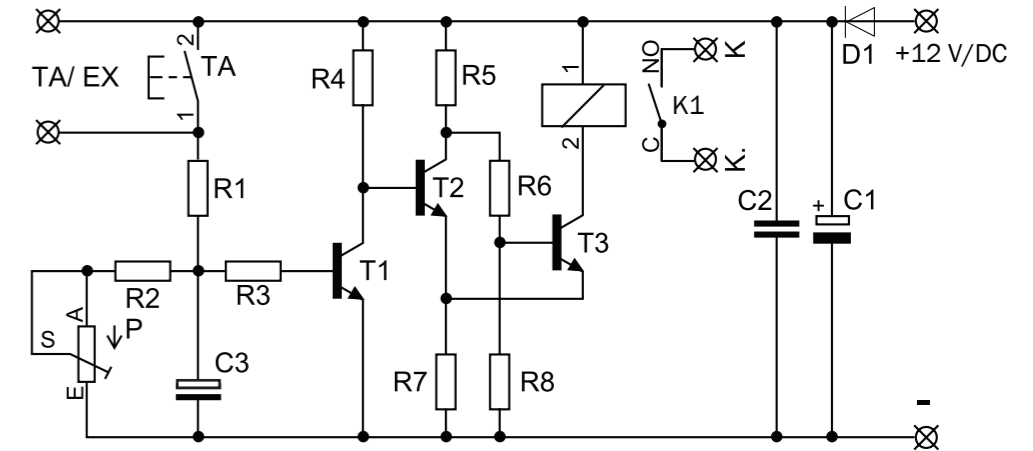


BAUTEILE | COMPONENTS

- 1x **C1**
- 1x **C2**
- 1x **C3**
- 1x **TA**
- 1x **P**
- 1x **K1**
- 3x **T1/T2/T3**
- 2x **R1/R7**
- 1x **R2**
- 1x **R3**
- 1x **R4**
- 1x **R5**
- 1x **R6**
- 1x **R8**
- 1x **D1**



B042 | Ver 1.0

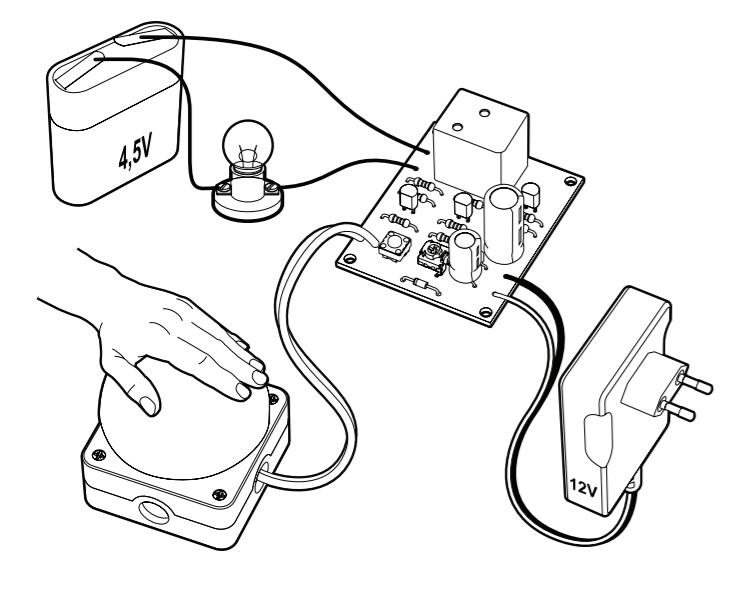


• Relaiskontakt
• Relay connection

Optional
• Externer Taster
• External button

12
V/DC

ANWENDUNGSBEISPIEL | CONFIGURATION EXAMPLE



D | Wichtig: Bitte beachten Sie die extra beiliegenden „Allgemeingültigen Hinweise“ in der Drucksache Nr. M1003. Diese enthält wichtige Hinweise der Inbetriebnahme und den wichtigen Sicherheitshinweisen! Diese Drucksache ist Bestandteil der Beschreibung und muss vor dem Aufbau sorgfältig gelesen werden.

GB | Important: Please pay attention to the “General Information” in the printed matter no. M1003 attached in addition. This contains important information starting and the important safety instructions! This printed matter is part of the product description and must be read carefully before assembling!

E | Important: Observar las „Indicaciones generales“ en el impreso no. M1003 que se incluyen además. ¡Elas contienen informaciones importantes la puesta en servicio y las instrucciones de seguridad importantes! ¡Este impreso es una parte integrante de la descripción y se debe leer con esmero antes del montaje!

F | Important: Veuillez observer les « Renseignement généraux » dans l'imprimé no. M1003 ci-inclus. Ceci contient des informations importantes la mise en marche et les indications de sécurité importantes! Cet imprimé est un élément défini de la description et il faut le lire attentivement avant l'ensemble!

FIN | Tärkeää: Ota huomioon erillisenä liitteenä olevat ”Yleispätevät ohjeet” painotuotteessa nro M1003. Nämä ohjeet sisältävät tärkeät tietoja käyttöönosta ja tärkeät turvaohjeet! Tämä painotuote kuuluu ohjeeseen ja se tulee lukea huolellisesti ennen sarjan kokoamista!

NL | Belangrijk: Belangrijk is de extra bijlage van “Algemene toepassing” onder nr. M1003. Deze geeft belangrijke tips voor het monteren het ingebruik nemen en de veiligheids voorschriften. Deze pagina is een onderdeel van de beschrijving en moet voor het bouwen zorgvuldig gelezen worden.

P | Important: Por favor tomar atenção com o extra “Indicações gerais válidas” o junto impreso M1003. Este contém importantes indicações a colocação em funcionamento e importantes indicações de segurança! Este impreso é um elemento da descrição que deve cuidadosamente ler antes da montagem!

RUS | Важное примечание: Пожалуйста обратите внимание на отдельно приложенные «Общедействующие инструкции» в описании Но. M1003. Это описание содержит важные инструкции введения в эксплуатацию, и важные замечания по безопасности. Этот документ является основной частью описания по монтажу и должен быть тщательно прочитан до начала работы!



Bestimmungsgemäße Verwendung:

Elektrische Geräte (Spielzeug, Sirenen, Lampen usw.) für eine einstellbare Zeit einzuschalten und dann, nach Ablauf der Zeit, automatisch wieder auszuschalten.

Schaltungsbeschreibung:

Wenn auf den Tastschalter gedrückt wird, dann lädt sich der Elko „C3“ über den Strombegrenzungswiderstand „R2“ auf. Der Schmitt-Trigger, bestehend aus den Transistoren „T1, T2, T3“ schaltet ein und das Relais zieht an. Das Trimpmpotentiometer „P“ entlädt jetzt den Elko. Die Entladezeit hängt jeweils vom eingestellten Wert des Potentiometers ab. Wenn der Elko entladen ist, schaltet der Schmitt-Trigger wieder ab und das Relais fällt ab.

Aufbauanweisung:

Die Platine wird gemäß Zeichnung, Stückliste und dem beiliegenden Heft “Allgemein gültige Hinweise für Bausätze M1003” bestückt. Es kann entweder der beiliegende Tastschalter direkt auf die Platine gelötet werden, oder Sie verwenden einen anderen Taster, je nach Ihren Anforderungen. Der Tastschalter muss im gedrückten Zustand eingeschaltet sein und im nicht gedrückten Zustand „Aus“.

Inbetriebnahme:

Das eingebaute Relais hat einen Einschaltkontakt, mit dem ein anderes elektrisches Gerät eingeschaltet werden kann. Es dürfen nur andere Geräte geschaltet werden, die mit weniger als 25 V betrieben werden und nicht mehr als 3 A Strom brauchen. Auf dem Relais steht zwar: Relaiskontakt max. 250 V 3 A, und das Relais hat auch diese Schaltleistung, aber das Gesetz verlangt, dass bei solchen Spannungen zusätzliche Sicherheitsmaßnahmen (Isolationen, Berührungsschutz usw.) erforderlich sind, die bei diesem Bausatz nicht erfüllt sind. Wenn Sie höhere Spannungen schalten wollen, wenden Sie sich bitte an einen Fachmann, der sich mit den VDE-Sicherheitsbestimmungen auskennt.

Der Relaiskontakt wird gemäß Zeichnung in Serie mit einer Stromzuführungsader des zu schaltenden Gerätes geschaltet. Dann wird die Betriebsspannung von 12 V/DC an die Platine des Zeitschalters gelegt. Wenn jetzt der Taster gedrückt wird, schaltet das Relais ein und nach Ablauf der eingestellten Zeit wieder aus.

Mit dem Trimmer „P“ kann die Zeit eingestellt werden:

- Regler im Uhrzeigersinn drehen = längere Zeit,
- gegen den Uhrzeigersinn drehen = kürzere Zeit.

Die genaue Einstellung für die von Ihnen gewünschte Zeit muss durch wiederholte Versuche festgestellt werden.

Technische Daten:

Bausatz: Zum selber löten | **Betriebsspannung:** ca. 12 V/DC | **Stromaufnahme:** ca. 40 mA | **Schaltzeiten:** ca. 2 Sek. - 5 Min., justierbar | **Relais-Schaltleistung:** max. 3 A, max. 25 V | **Passendes Gehäuse:** Kemo G024N | **Platinenmaße:** ca. 54 x 44 mm

GB

Intended use:

To switch on electric devices (toys, sirens, lamps, etc.) for an adjustable time and switch them off again after the time has expired.

Circuit description:

When pressing the push-button, the electrolytic capacitor “C3” is charged via the limiting resistor “R2”. The Schmitt trigger consisting of the transistors “T1, T2, T3” switches on and the relay picks up. Now the trimming potentiometer “P” discharges the electrolytic capacitor. The discharge time depends on the adjusted value of the potentiometer. When the electrolytic capacitor is discharged, the Schmitt trigger disconnects again and the relay is released.

Mounting instructions:

Assemble the board according to the drawing, parts list and the enclosed leaflet “General Instructions for Kits M1003”. You may either solder the enclosed push-button directly on the board or you may user another key button according to your needs. When being pressed, the push-button must be switched on and must be “Off” when it is not pushed.

Setting into operation:

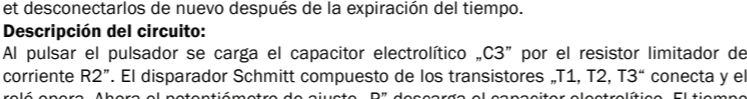
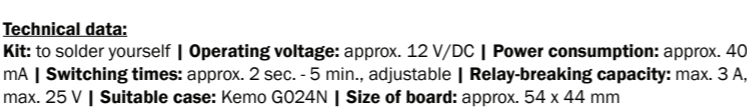
The built-in relay has a turn-on contact by means of which any other electric device may be switched on. Only devices that are operated with less than 25 V and do not require more than 3 A current may be switched. Certainly the relay indicates: relay contact max. 250 V 3 A and the relay also has this breaking capacity, but the law demands additional safety measures (insulation, protection against accidental contact, etc.) for such tensions which this kit does not meet. If you want to switch higher voltages, please turn to an expert who knows all about the VDE safety regulations.

Connect the relay contact according to the drawing in series with a electric mains conductor of the device to be switched. Then feed the operating voltage of 12 V/DC to the board of the time switch. When pressing the push-button now, the relay switches on and switches off again when the adjusted time has expired.

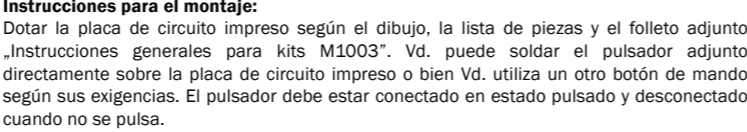
The time may be adjusted with the trimmer “P”:

- turn the controller clockwise = longer time,
- turn anti-clockwise = shorter time.

The exact adjustment of the desired time has to be ascertained through repeated tries.

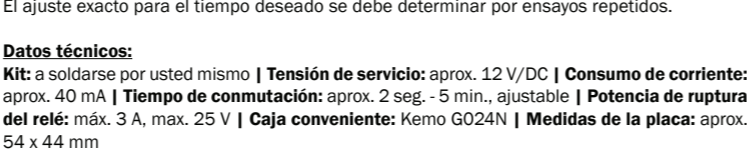


Technical data:
Kit: to solder yourself | **Operating voltage:** approx. 12 V/DC | **Power consumption:** approx. 40 mA | **Switching times:** approx. 2 sec. - 5 min., adjustable | **Relay-breaking capacity:** max. 3 A, max. 25 V | **Suitable case:** Kemo G024N | **Size of board:** approx. 54 x 44 mm



Uso destinado:
Para conectar aparatos eléctricos (juguetes, sirenas, lámparas, etc.) por un tiempo ajustable y desconectarlos de nuevo después de la expiración del tiempo.
Descripción del circuito:
Al pulsar el pulsador se carga el capacitor electrolítico „C3” por el resistor limitador de corriente R2”. El disparador Schmitt compuesto de los transistores „T1, T2, T3” conecta y el relé opera. Ahora el potenciómetro de ajuste „P” descarga el capacitor electrolítico. El tiempo de descarga depende del valor ajustado del potenciómetro. Cuando el capacitor electrolítico está descargado, el disparador Schmitt desconecta de nuevo y el relé desexcita.
Instrucciones para el montaje:
Dotar la placa de circuito impreso según el dibujo, la lista de piezas y el folleto adjunto „Instrucciones generales para kits M1003”. Vd. puede soldar el pulsador adjunto directamente sobre la placa de circuito impreso o bien Vd. utiliza un otro botón de mando según sus exigencias. El pulsador debe estar conectado en estado pulsado y desconectado cuando no se pulsa.
Puesta en servicio:
El relé instalado tiene un contacto de puesta en circuito con lo que se puede conectar un otro aparato eléctrico. Se deben conectar solamente otros aparatos que trabajan con menos de 25 V y no consumen más de 3 A corriente. Por cierto el relé indica: contacto de relé máx. 250 V 3 A y el relé tiene esta potencia de ruptura, pero la ley exige medidas de seguridad adicionales (aislamientos, protección contra contacto accidental, etc.) para estas tensiones con las cuales este kit no cumple. Si Vd. tiene la intención de conmutar tensiones más altas, se dirige a un experto quien conoce a fondo las instrucciones de seguridad de la VDE.
Conectar el contacto de relé según el dibujo en serie con un conductor de alimentación del aparato que se debe conmutar. Entonces aplicar la tensión de servicio de 12 V/DC a la placa de circuito impreso del conmutador horarios. Si ahora Vd. pulsa el botón de mando, el relé conecta y desconecta de nuevo después la expiración del tiempo ajustado.
El tiempo se puede ajustar mediante el potenciómetro de ajuste „P”:

- Girar el regulador en el sentido de las agujas del reloj = tiempo más largo,
 - girar en el sentido contrario de las agujas del reloj = tiempo más corto.
- El ajuste exacto para el tiempo deseado se debe determinar por ensayos repetidos.



Usage destiné:
Pour intercaler des appareils électriques (jouets, sirènes, lampes, etc.) pendant un temps ajustable et pour les déconnecter de nouveau à l’expiration du temps ajusté.
Description du montage:
Quand on appuie sur le poussoir, le condensateur électrolytique « C3 » se recharge par le résisteur limiteur de courant « R2 » Le trigger de Schmitt se composant des transistors « T1, T2, T3 » connecte et le relais excite. Maintenant le potentiomètre-trimmer « P » décharge le condensateur électrolyti-que. Le temps de décharge dépend de la valeur ajustée du potentiomètre. Quand le condensateur électrolytique est déchargé, le trigger de Schmitt déconnecte de nouveau et le relais retombe.
Instructions d’assemblage:
Équipez la plaquette selon le dessin, la liste de pièces et la brochure ci-jointe „Instructions générales pour kits M1003”. Vous pouvez souder le poussoir ci-joint directement sur la plaquette ou bien vous pouvez employer un autre bouton-poussoir selon vos besoins. Le poussoir doit être connecté en état appuyé et déconnecté quand il n’est pas appuyé.

Mise en marche:

Le relais incorporé a un contact de fermeture avec lequel on peut intercaler un autre appareil électrique. Commutez seulement des appareils qui marchent avec moins de 25 V et qui n’ont pas besoin de plus de 3 A de courant. En effet le relais indique: contact du relais max. 250 V 3 A et le relais a cette puissance de rupture, mais la loi demande des mesures de sécurité additionnelles (isolement, protection contre les contacts accidentels, etc.) pour tels voltages lesquels ce kit ne remplit pas. Si vous voulez commuter des voltages plus hauts, adressez-vous à un spécialiste qui connaît les dispositions de sécurité de la VDE à fond.
Montez le contact du relais selon le dessin en série avec un conducteur d’alimentation de courant de l’appareil qui doit être commuter. Ensuite appliquez la tension de service de 12 V/DC à la plaquette de l’interrupteur à minuterías. Si maintenant vous appuyez sur le bouton-poussoir, le relais connecte et déconnecte de nouveau à l’expiration du temps ajusté.
Vous pouvez régler le temps avec le trimmer « P »:

- tourner le régulateur en sens horaire = temps plus long,
- tourner en sens inverse horaire = temps plus court.

Il faut établir le réglage exact du temps souhaité par des essais répétés.



Määräyksenmukainen käyttö:
Sähkölaitteiden (lelut, sireenit, lamput jne.) kytkeminen asetettavaksi ajaksi ja automaattinen poiskytkeminen ajan kulluttua umpeen.

Kytkentäselostus:

Kun painiketta painetaan, latautuu elektrolyyttikondensaattori ”C3” virtaa rajoittavan vastuksen ”R2” kautta. Schmitt-triggeri, joka koostuu transistorista ”T1, T2 ja T3” kytkee ja rele vetää. Elektrolyyttikondensaattori purkautuu nyt trimmeripotentiometrin ”P” kautta. Purkausaika on riippuvainen potentiometrillä säädetyssä vastusarvosta. Kun elektrolyyttikondensaattori on purkautunut, katkaisee Schmitt-triggeri ja rele päästää.

Rakennuselostus:

Piirilevy kalustetaan piirustuksen, osaluettelon ja oheen liitetyn vihkosen ”Yleispäteviä ohjeita Kemo-rakennussarjoille” M1003 mukaan. Voit joko juottaa rakennussarjaan kuuluvan painikkeen suoraan piirilevyyn, tai käyttää toista vaatimuksesi mukaista painiketta. Painikkeen tulee olla painettaessa kytkevä ja irrottaessa auki.

Käyttöönotto:

Sisäänrakennetussa releessä on kytkevä kosketin, jonka kautta jokin muu sähkölaite voidaan kytkeä. Vain sellaisia laitteita saadaan kytkeä, jotka toimivat alle 25 V jännitteellä, eivätkä käytä yli 3 A virtaa. Releessä tosin lukee: Relekosketin maks. 250 V 3 A, ja releen kytkentäkapasiteetti onkin tämä, mutta sähköturvamääräykset vaativat, että tällaisilla jännitteillä on noudatettava määrätytj turvatoimenpiteitä (eristys, kosketussuojaus jne.), joita tämä rakennussarja ei täytä. Jos tahdot kytkeä suurempia jännitteitä, tule sinun kääntyä ammattmiehen puoleen, joka tuntee (VDE-) sähköturvallisuusmääräykset.

Relekosketin kytketään piirustuksen mukaisesti sarjaan kytkettävän laitteen toisen virtajohtimen kanssa. Sitten käyttöjännite 12 V/DC kytketään aikakytkimen piirilevyyn. Kun painiketta nyt painetaan, kytkee rele ja katkaisee taas, asetetun ajan kulluttua umpeen.

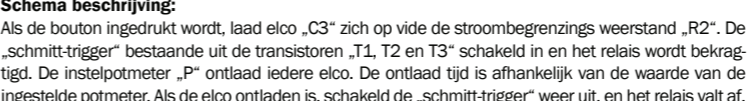
Kytkentäaika voidaan asettaa trimmeripotentiometrillä ”P”:

- Säätimen kierto myötäpäivään = pitempi aika,
- kierto vastapäivään = lyhyempi aika.

Haluamasi ajan tarkka asetus tulee määrittää toistuvien kokeiden avulla.



Tekniset tiedot:
Pakk: juote itse | **Käyttöjännite:** n. 12 V/DC | **Virrantarve:** n. 40 mA | **Kytkentäaika:** n. 2 s. - 5 min., säädettävissä | **Releen kytkentäkapasiteetti:** maks. 3 A, max. 25 V | **Sopiva kotelo:** Kemo G024N | **Piirilevyn mitat:** n. 54 x 44 mm



Toepassings mogelijkheden:
Elektronische apparaten (speelgoed, sirene, lampen etc.) in te schakelen, en na afloat van de tijd, automatisch weer uit te schakelen.
Schema beschrijving:
Als de bouton ingedrukt wordt, laad elco „C3” zich op vide de stroombegrenzings weerstand „R2”. De „schmitt-trigger” bestaande uit de transistoren „T1, T2 en T3” schakeld in en het relais wordt bekrag-igd. De instelpotmeter „P” ontaald iedere elco. De ontaald tijd is afhankelijk van de waarde van de ingestelde potmeter. Als de elco ontladen is, schakeld de „schmitt-trigger” weer uit, en het relais valt af.

Montage voorschriften:

De print wordt volgens tekening en onderdelenlijst en de bijgeleverd papier „algemene voorschriften voor bouwpakket M1003” gemonteerd. U kunt de bijgeleverde drukbouton direkt op de print solderen of een andere drukbouton in de plaats zetten. De drukbouton moet bij in-drukken contact maken (maak-contact) en bij niet in-drukken verbreken.

Ingebruiksaanwijzing:

Het ingebouwde relais heeft een maak-contact, waarmee een ander apparaat ingeschakeld kan worden. Er mogen alleen apparaten geactiveerd worden, die minder dan 25 V en minder dan 3 A verbruiken. Op het relais staat gedrukt: relais contact max. 250 V, 3A dit kan het relais ook, echter volgens de wet schrijft dat bij zo’n spanning er veiligheidsvoorschriften zijn van bijvoorbeeld isolatie etc., die bij dit bouwpakket niet mogelijk zijn, vandaar deze max. 25 V en max. 3 A. Als u toch hogere spanning wilt schakelen, neem dan contact met iemand die zeer goed op de hoogte is van de VDE-voorschriften.

Het relais contact wordt volgens tekening in serie met een toevoerdraad van het geschakelde appa-araat geschakeld en dan wordt de voedingsspanning van 12 V/DC van de tijdschakelaar aan ges-loten. Als u nu de bouton ingedrukt wordt, schakeld het relais in en de na de ingestelde tijd weer uit. Met de instelpotmeter „P” kan de tijd ingesteld worden:

- Regelaar met de klok meedraaien = langere tijd,
- tegen de klok in = kortere tijd.

De preciese tijd moet proefondervindelijk vast gestelt worden.

Technische gegevens:
Ultrusting: het solderer zelf | **Voedingsspanning:** ca. 12 V/DC | **Stroomopname:** ca. 40 mA | **Schakeltijd:** ca. 2 sec. - 5 min., instelbaar | **Relais contact:** max. 3 A, max. 25 V | **Bijpassende behuizing:** Kemo G024N | **Printplaat afmeting:** ca. 54 x 44 mm

P

Utilização conforme as disposições legais:

Aparelhos eléctricos (brinquedos, sirenas, lâmpadas etc.) para um ajustável tempo deligação e então depois do decorrido tempo desligar automaticamente.

Descrição do circuito:

Quando carregar no interruptor de contacto, então carrega o condensador electrolítico „C3” sobre a resistência de limitação de corrente „R2”. O „Schmitt-Trigger” composto com os transistores „T1, T2, T3” liga, e o relé atrai. O potenciómetro de compensação „P” descarga agora o condensador electrolítico. O tempo de desarga depende do ajustado valor do potenciómetro. Quando o condensador electrolítico está descarregado, liga o Schmitt-Trigger novamente e o relé descai.

Instruções para montagem:

A placa de circuito impresso é equipada conforme a lista de componentes, o desenho e como os dados no manual junto „Indicações de segurança para Kit M1003”. Pode soldar o junto interruptor de contacto directamente na placa de circuito ou deve usar uma outra tecla, conforme a exigência. O interruptor de circuito deve estar em estado carregado estar ligado e não em estado carregado desligado.

Colocação em funcionamento:

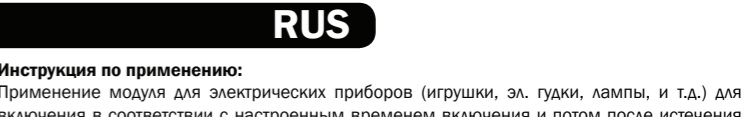
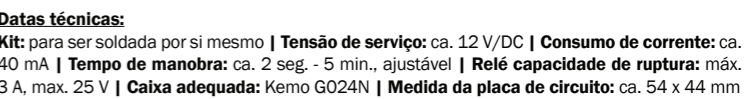
O montado relé tem um contacto de ligação com que pode ser ligado um outro aparelho eléctrico. Só podem ser ligados outros aparelhos que exercem com menos que 25 V, e não necessitão mais que 3 A de corrente. No relé está marcado; contacto de relé máx. 250 V 3 A e o relé tem esta capacidade de ruptura mas a lei exige que em semelhantes tensões são necessários suplementares medidas de segurança, que neste Kit não são cumpridas (isolamento, protecção contra contacto acidental). Quando quizer ligar tensões mais altas, é dirigir-se por favor a um especialista que se conhece com as VDE Prescrições de segurança.

O contacto do relé é conforme no desenho ligado em série com um fio condutor para o aparelho que é para ligar. Então é a tensão de serviço de 12 V/DC colocada na placa de circuito do temporizador. Quando agora carregar na tacla, liga o relé e depois do decurso do tempo ajustado desliga.

Com o condensador „P” pode ajustar o tempo:

- rodar o regulador no sentido dos ponteiros do relógio = tempio mais longo,
- contra o sentido dos ponteiros do relógio = tempo mais curto.

O exacto ajuste do desejado tempo deve ser comprovado através de tentativas.



Датa технические:
Kit: para ser soldada por si mesmo | **Tensão de serviço:** ca. 12 V/DC | **Consumo de corrente:** ca. 40 mA | **Tempo de manobra:** ca. 2 seg. - 5 min., ajustável | **Relé capacidade de ruptura:** máx. 3 A, max. 25 V | **Caixa adequada:** Kemo G024N | **Medida da placa de circuito:** ca. 54 x 44 mm

Инструкция по применению:
Применение модуля для электрических приборов (игрушки, эл. гудки, лампы, и т.д.) для включения в соответствии с настроенным временем включения и потом после истечения данного времени для автоматического выключения.
Описание схемы:
После нажатия на кнопку начинатся зарядка электролитного конденсатора «С3» через токоограничивающие сопротивление «R2». Триггер Шмитта составленный из транзисторов «Т1, Т2, Т3» включается и соответственно включается тоже реле. Электролитный конденсатор сейчас разряжается через регулируемый потенциометр «Р». Время разрядки зависит от величины установленного сопротивления потенциометра. Когда электролитный конденсатор уже разряжен, триггер Шмитта опять выключается, и реле отключается.

Инструкция по монтажу:

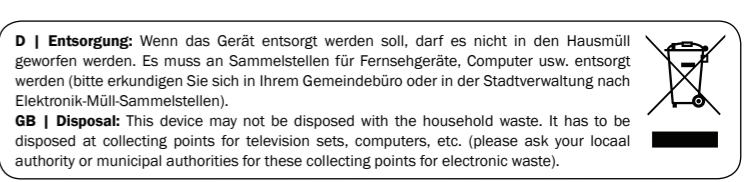
Печатную схему надо смонтировать в соответствии с чертежом, списком компонентов и приложенной инструкцией М1003 по монтажу. На печатную схему надо прямо припаять приложенный ключонный выключатель, можно тоже применить другой выключатель соответствующий Вашим требованиям. Данный выключатель должен в нажатом состоянии быть включенным и в ненажатом состоянии быть выключенным.

Пуск в рабочий режим:

Встроенное реле имеет один контакт для включения, с которым можно подключать другой электрический прибор. С помощью данного реле допускается включать только такие приборы, у которых рабочее напряжение не более 25 Вольт, и у которых потребление тока неболее 3 Ампер. Данное реле выдерживает на контакте максимально 250 Вольт, 3А и соответственную мощность, но для такого режима надо соблюдать дополнительные требования (хорошая изоляция, эл. защита и т.д.). Надо сказать, что данный монтажный набор таким требованиям не соответствует. В случае, когда хотите включать напряжение величины выше указанного, обратитсе пожалуйста к специалисту, который владеет знаниями для обеспечения условий безопасности работы.

Контакт реле надо в соответствии с чертежом подключить серийно к кабелю подводки тока и дальше к прибору, который будет включаться с помощью реле. Потом подать постоянное напряжение 12 Вольт на печатную схему контактных часов. Если теперь нажать на кнопку, то включится реле и после истечения настроенного времени опять выключится. С помощью регулируемого потенциометра «Р» можно регулировать время выдержки. Если вращать потенциометр в направлении движения часовой стрелки – время выдержки увеличивается, вращением против направления движения часовой стрелки время выдержки уменьшается. Точную подстройку времени выдержки соответствующую Вашему желанию, надо найти экспериментально.

Технические данные:
Монтажный набор: для самостоятельной сборки | **Рабочее напряжение:** приблизительно 12 Вольт | **Потребление тока:** приблизительно 40 mA | **Время выдержки:** приблизительно 2 сек. - 5 мин регулируемое | **Мощность включения реле:** макс. 3А, макс. 25 Вольт | **Соответствующий корпус:** Kemo G024N | **Габариты печатной схемы:** приблизительно 54 x 44 mm



D | Entsorgung: Wenn das Gerät entsorgt werden soll, darf es nicht in den Hausmüll geworfen werden. Es muss an Sammelstellen für Fernsehgeräte, Computer usw. entsorgt werden (bitte erkundigen Sie sich in Ihrem Gemeindebüro oder in der Stadtverwaltung nach Elektronik-Müll-Sammelstellen).

GB | Disposal: This device may not be disposed with the household waste. It has to be disposed at collecting points for television sets, computers, etc. (please ask your local authority or municipal authorities for these collecting points for electronic waste).