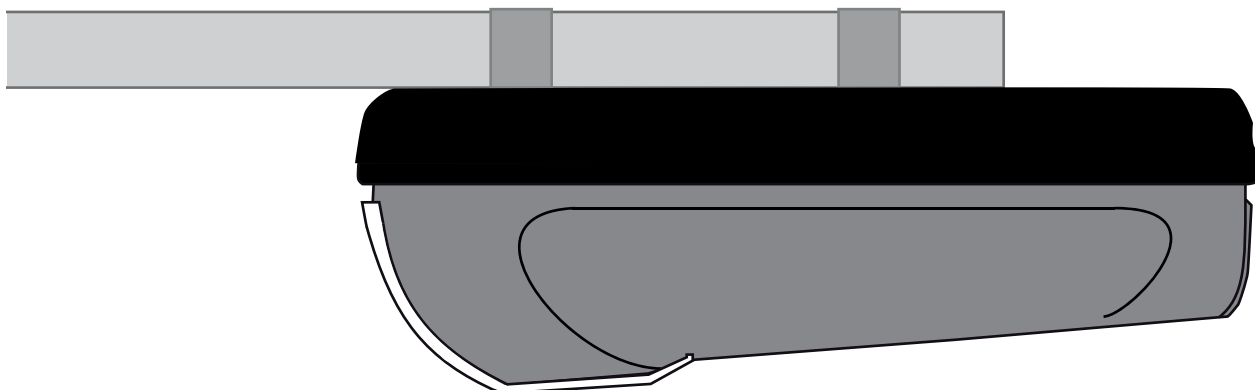


# CHAMBERLAIN®



<b>de</b>	<b>Montage- und Bedienungsanleitung für Garagentorantriebe BASIC</b>
<b>en</b>	<b>Assembly- and operating instructions for Garage Door Opener BASIC</b>
<b>fr</b>	<b>Notice de montage et de commande pour entraînements de portes de garage BASIC</b>
<b>nl</b>	<b>Montage- en bedieningshandleiding voor garagepoortaanrijvingen BASIC</b>
<b>da</b>	<b>Monterings- og betjeningsvejledning for garageportautomatik BASIC</b>
<b>no</b>	<b>Monterings- og bruksanvisning for garasjeportmotorer BASIC</b>
<b>sv</b>	<b>Monterings- och driftinstruktioner för garageportsöppnare BASIC</b>
<b>pl</b>	<b>Instrukcja montażu i obsługi napędów bram garażowych BASIC</b>
<b>cs</b>	<b>Návod na montáž a obsluhu pro pohony garážových vrat BASIC</b>
<b>sl</b>	<b>Navodila za montažo in upravljanje pogona garažnih vrat BASIC</b>
<b>it</b>	<b>Istruzioni d'uso e di montaggio per gli automatismi delle porte garage modello BASIC</b>
<b>pt</b>	<b>Manual de montagem e de instruções para acionamentos de portões BASIC</b>
<b>es</b>	<b>Instrucciones de montaje y manejo para accionamientos de puertas de garaje BASIC</b>
<b>hu</b>	<b>Szerelési és használati útmutató BASIC garázsajtó-hajtószerkezetekhez</b>
<b>fi</b>	<b>Asennus- ja käyttöohje autotallinoven käyttölaitteille BASIC</b>
<b>sk</b>	<b>Návod na montáž a obsluhu pre pohony garážovej brány BASIC</b>
<b>rus</b>	<b>Руководство по монтажу и эксплуатации на приводы гаражных ворот BASIC</b>
<b>hr</b>	<b>Upute za montažu i uporabu pogona za garažna vrata BASIC</b>
<b>ro</b>	<b>Instrucțiuni de montaj și utilizare pentru sistem de acționare pentru porți de garaj BASIC</b>

1	Allgemeine Sicherheitshinweise .....	2
2	Bestimmungsgemäßer Gebrauch .....	3
3	Lieferumfang .....	3
4	Produktübersicht .....	3
5	Bevor Sie beginnen .....	3
5.1	Voraussetzungen .....	3
5.2	Vorbereitung .....	3
5.3	Benötigtes Werkzeug .....	3
6	Montage des Garagentorantriebs .....	3
6.1	Schiene zusammenbauen .....	3
6.2	Kette spannen .....	3
6.3	Schiene an den Garagentorantrieb montieren .....	4
7	Einbau des Garagentorantriebs .....	4
7.1	Mitte des Garagentores festlegen .....	4
7.2	Sturzbefestigung montieren .....	4
7.3	Garagentorantrieb am Sturz befestigen .....	4
7.4	Garagentorantrieb aufhängen .....	4
7.5	Torbefestigung montieren .....	4
7.6	Schubstange am Laufwagen befestigen .....	5
8	Elektroanschluss .....	5
8.1	Optionales Zubehör .....	5
8.2	Garagentorantriebseinheit anschließen .....	5
9	Tor einstellen und testen .....	5
9.1	Endposition und Zugkraft einstellen .....	5
9.2	Automatischen Sicherheitsrücklauf testen .....	5
9.3	Weitere Handsender programmieren .....	6
10	Bedienung des Garagentorantriebs .....	6
11	Reinigung und Wartung .....	6
11.1	Reinigung .....	6
11.2	Wartung .....	6
11.3	Batterien des Handsenders austauschen .....	7
12	Garagentorantriebsbeleuchtung tauschen .....	7
13	Entsorgung .....	7
14	Häufig gestellte Fragen .....	7-8
15	Technische Daten .....	9
16	Ersatzteile/ Garantie .....	9
17	Weiteres Zubehör .....	9
18	Konformitätserklärung .....	9

# ACHTUNG!

## BITTE ZUNÄCHST FOLGENDE SICHERHEITSHINWEISE LESEN!

### 1 Allgemeine Sicherheitshinweise

Bevor Sie mit der Montage beginnen:

Lesen Sie bitte die Bedienungsanleitung und vor allem die folgenden Sicherheitshinweise. Bewahren Sie die Anleitung zum Nachlesen auf und geben Sie sie an einen möglichen nachfolgenden Eigentümer weiter.

Die folgenden Symbole stehen vor Hinweisen zur Vermeidung von Personen- oder Sachschäden. Lesen Sie diese Hinweise bitte sorgfältig.



VORSICHT  
Personen- oder Sachschäden



VORSICHT  
Gefahr durch elektrischen Strom oder Spannung

#### Wichtige Sicherheitsanweisungen

Der Garagentorantrieb ist selbstverständlich auf eine sichere Bedienbarkeit hin ausgelegt und geprüft worden; diese kann jedoch nur gewährleistet werden, wenn bei der Installation und Bedienung die nachstehend aufgeführten Sicherheitshinweise genau eingehalten werden.

#### Diese Anweisungen unbedingt aufbewahren.

- Tor muss ausbalanciert sein. Nicht bewegliche oder festsitzende Tore müssen repariert werden. Garagentore, Torfedern, Kabel, Scheiben, Halterungen und Schienen stehen dann unter extremer Spannung, was zu schweren Verletzungen führen kann. Machen Sie keine Versuche, das Tor zu lockern, zu bewegen oder auszurichten, sondern wenden Sie sich an einen Wartungsdienst oder Torfachmann.
- Bei der Installation bzw. Wartung eines Garagentorantriebs dürfen kein Schmuck, keine Uhren oder lockere Kleidung getragen werden.
- Zur Vermeidung schwerer Verletzungen aufgrund von Verwicklungen sind alle an das Tor angeschlossenen Seile und Ketten vor der Installation des Garagentorantriebs abzumontieren.
- Bei Installation und elektrischem Anschluss sind die vor Ort geltenden Bau- und Elektrovorschriften einzuhalten.  
**Dieser Garagentorantrieb erfüllt Schutzklasse 2 und bedarf keiner Erdung.**
- Zur Vermeidung von Schäden an besonders leichten Toren (z. B. Glasfaser-, Aluminium- oder Stahltore) ist eine entsprechende Verstärkung anzubringen. Wenden Sie sich hierzu bitte an den Hersteller des Tores.
- Der Automatische Sicherheitsrücklauf muss einem Test unterzogen werden. Beim Kontakt mit einem am Boden befindlichen 50 mm hohen Hindernis MUSS das Garagentor zurückfahren. Eine nicht ordnungsgemäße Einstellung des Garagentorantriebs kann zu schweren Körperverletzungen aufgrund eines sich schließenden Tores führen. Test einmal im Monat wiederholen und gegebenenfalls erforderliche Änderungen vornehmen.
- Diese Anlage darf nicht in feuchten oder nassen Räumen installiert werden.
- Beim Betrieb darf das Tor unter keinen Umständen öffentliche Durchgangswege behindern.
- Um allen Bedienern die sichere Bedienung in Erinnerung zu rufen, ist neben dem beleuchteten Wandtaster das **Warnschild zum Schutze von Kindern** anzubringen. Die Warnschilder gegen Einklemmen sind deutlich sichtbar anbringen.
- Kinder sollten beaufsichtigt werden, um sicherzustellen, dass sie nicht mit dem Garagentorantrieb spielen.
- Dieser Garagentorantrieb ist nicht dafür bestimmt, durch Personen (einschließlich Kinder) mit eingeschränkten physischen, sensorischen oder geistigen Fähigkeiten oder mangels Erfahrung und/oder mangels Wissen benutzt zu werden, es sei denn, sie werden durch eine für ihre Sicherheit zuständige Person beaufsichtigt oder erhalten von ihr Anweisungen, wie der Garagentorantrieb zu benutzen ist.
- Zur Vermeidung einer Beschädigung des Tores sind alle vorhandenen Sperren / Schlösser zu deaktivieren.
- Gegebenenfalls installierte Bedieneinrichtungen MÜSSEN in Sichtweite des Tores und außer Reichweite von Kindern installiert werden. Kindern darf die Bedienung von Tastern oder Handsendern nicht erlaubt werden. Ein Missbrauch des Garagentorantriebs kann zu schweren Verletzungen führen.
- Der Garagentorantrieb darf NUR bedient werden, wenn die Bedienperson den gesamten Torbereich einsehen kann, dieser frei von Hindernissen ist und der Garagentorantrieb ordnungsgemäß eingestellt ist. Niemand darf durch das Tor hindurchgehen, solange es in Bewegung ist. Kindern darf das Spielen in der Nähe des Tores nicht erlaubt werden.
- Manuelle Entriegelung nur zur Trennung des Laufwagens vom Garagentorantrieb und – wenn möglich – **NUR** bei geschlossenem Tor verwenden. Roten Griff nicht zum Auf- bzw. Zuziehen des Tores verwenden.
- Vor der Durchführung von Reparaturen oder dem Entfernen von Abdeckungen ist der Garagentorantrieb von der elektrischen Stromversorgung zu trennen.
- Dieses Produkt verfügt über einen Trafo mit Spezialkabel. Im Schadensfall MUSS dieser von entsprechend qualifiziertem Fachpersonal gegen einen Originaltrafo ausgetauscht werden.
- Beim Betätigen der Notentriegelung kann es zu unkontrollierten Bewegungen des Tores kommen, wenn Federn schwach oder gebrochen sind oder wenn das Tor nicht im Gleichgewicht ist.
- Den Entriegelungsgriff für die Notentriegelung in einer Höhe von mindestens 1,8 m anbringen.

## 2 Bestimmungsgemäßer Gebrauch

Der Garagentorantrieb ist für das Öffnen und Schließen von Schwing- und Sektion-Garagentoren im Privatbereich bestimmt. Der Garagentorantrieb ist nicht für den gewerblichen Einsatz, sondern ausschliesslich zur Verwendung an privaten Garagentoren, die für einen Einzelhaushalt bestimmt sind, vorgesehen und geeignet. Jede nicht bestimmungsgemäße Verwendung des Garagentorantriebs birgt erhebliche Unfallgefahren. Der Hersteller übernimmt keine Haftung für nicht bestimmungsgemäßen Gebrauch.

## 3 Lieferumfang

Prüfen Sie vor der Montage die Vollständigkeit der mitgelieferten Teile. Hinweis: Die Nummerierung gilt nur für das entsprechende Kapitel.

### Teileübersicht:

1. Garagentorantriebskopf	1x	7. Torbefestigung	1x
2. Handsender	2x	8. Zubehörbeutel	1x
3. gebogene Schubstange	1x	9. Schiene	1x
4. Abhängeeisen	2x		
5. Befestigungsbügel	3x		
6. Sturzbefestigung	1x		

### Beutel mit

### Befestigungsmaterial:

1. Flachrundkopfschraube 6 x 80 mm	1x	6. Sicherungssplint	1x
2. Sicherheitsmutter M6	1x	7. Schraube ST 6 x 50 mm	4x
3. Sechskantschraube	4x	8. Schraube ST 6,3 x 18 mm	8x
4. Mutter M6	4x	9. Dübel	4x
5. Bolzen	1x		

## 4 Produktübersicht

Diese Abb. bietet Ihnen bei der schrittweisen Montage der Anlage stets eine komplette Übersicht über die fertig montierte Anlage.

1. Sturzbefestigung	8. Netzkabel
2. Kette	9. Garagentorantriebskopf
3. Schiene	10. Entriegelung
4. Laufwagen	11. gerade Schubstange
5. Verbindungsstück	12. gebogene Schubstange
6. Befestigungsbügel	13. Torbefestigung
7. Abhängeeisen	

## 5 Bevor Sie beginnen

### WICHTIGER HINWEIS

Verfügt Ihre Garage nicht über einen Seiteneingang, muss eine externe Notentriegelung installiert werden. Diese ermöglicht bei Stromausfall den manuellen Betrieb des Garagentores von außen.

## 5.1 Voraussetzungen

Der Garagentorantrieb ist nur für den Einbau von einteiligen Garagentoren mit horizontaler Laufschiene (Schwingtor) (Abb. A) und für Sektionaltore mit gebogener Laufschiene (Abb. B) geeignet.

### HINWEIS:

Für einteilige Garagentore mit horizontalen und vertikalen Laufschiene bzw. zweiflügelige Tore oder Kipptore kann die Anlage nicht verwendet werden.

## 5.2 Vorbereitung

Prüfen Sie zunächst, ob Ihr Tor ausbalanciert und im Gleichgewicht ist. Öffnen Sie Ihr Tor etwa bis zur Hälfte und lassen es los.

Das Tor darf nun **selbstständig** kaum seine Position ändern, sondern muss, alleine durch die Federkraft gehalten, in dieser Position stehen bleiben. Bewegungskraft: maximal 15 kg.

1. Die Schiene des Garagentorantriebs MUSS an der tragenden Wand bzw. Decke über dem Garagentor sicher und stabil befestigt werden.
2. Falls die Decke in Ihrer Garage verkleidet, verschalt o. ä. ist, sind möglicherweise zusätzliche Halterungen und Befestigungsschienen erforderlich (nicht im Lieferumfang enthalten).
3. Falls Ihre Garage über keinen separaten Seiteneingang verfügt, muss eine externe Notentriegelung installiert werden.

## 5.3 Benötigtes Werkzeug

<b>Werkzeugliste:</b>	Metallsäge
Leiter	verschiedene Bohrer (8, 6, 5, 4,5 mm)
Markierungsstift	Ringschlüssel
Zange	Wasserwaage
Bohrmaschine	Schraubendreher
Hammer	Maßband
Ratsche	

## 6 Montage des Garagentorantriebs



**Wichtige Anweisungen für sichere Montage. Alle Montageanweisungen befolgen. Falsche Montage kann zu ernsthaften Verletzungen führen.**

### 6.1 Schiene zusammenbauen

Die Schiene ist weitgehend vormontiert und besteht aus 3 Teilen. Im vorderen Teil (A) befinden sich Laufwagen, Schubstange, Entriegelungsgriff, die Umlenkrolle sowie die Sturzbefestigung mit Kettenspanner. Im hinteren Teil (B) befinden sich die Aufnahme für die Antriebswelle und das Kettenzahnrad. Vorderen und hinteren Schienenteil hintereinander legen.

1. Kabelbinder, die die Kette sichern, entfernen. Transportsicherung (X) noch in der Position belassen.
2. Die beiden Schienenteile ganz auseinanderziehen um eine Lücke für den Mittelteil (C) zu schaffen. Diese Schiene ist so konzipiert, dass die sich das Mittelteil problemlos einfügen lassen. Die 2 Verbindungsstücke (D) über die Nahtstellen der Schienenteile bis zu den Markierungen schieben. Zum Sichern der Verbindungsstücke die Blechnasen mit einem geeigneten Werkzeug (Schraubendreher) nach außen biegen. Die Montage der Schiene ist abgeschlossen.

### 6.2 Kette spannen

Die Kette der Schiene soweit spannen, dass die Feder (1) nur etwa zur Hälfte zusammengedrückt wird.

Diese muss im laufenden Betrieb federn können.

## 6.3 Schiene an den Garagentorantrieb montieren

1. Transportsicherung (X) herausziehen. Kontrolle, ob die Kette auf dem Zahnrad sitzt. Falls die Kette beim Zusammenbau doch abgerutscht ist, Kette entspannen, auflegen und erneut spannen.
2. Die Schiene (1) umdrehen und mit der Zahnradseite (2) ganz auf den Garagentorantrieb (3) stecken.
3. Die Schiene mit den beiden Befestigungsbügeln (4) und den Schrauben (5) am Garagentorantrieb sichern.

Damit ist die Montage des Garagentorantriebs abgeschlossen.

## 7 Einbau des Garagentorantriebs

### 7.1 Mitte des Garagentores festlegen

Bei Überkopparbeiten muss zum Schutz der Augen eine Schutzbrille getragen werden. Zur Vermeidung einer Beschädigung des Tores sind alle vorhandenen Sperren / Schlösser zu deaktivieren.

Zur Vermeidung schwerer Verletzungen sind alle an das Tor angeschlossenen Seile und Ketten vor der Installation des Garagentorantriebs abzumontieren. Der Garagentorantrieb ist in einer Höhe von mindestens 2,10 m über dem Boden zu installieren.

Markieren Sie zunächst die Mittellinie des Tores (1). Ziehen Sie ausgehend von diesem Punkt eine Linie bis zur Decke.

Für den Einbau an der Decke zeichnen Sie von dieser Linie ausgehend eine weitere Linie an der Mitte der Decke (2) im rechten Winkel zum Tor. Länge ca. 2,80 m.

### 7.2 Sturzbefestigung montieren

**HINWEIS:** Die Schiene möglichst knapp über dem Tor montieren. Maximal 50mm über dem höchsten Punkt. Je nach Tortyp kann sich die Oberkante des Tores beim Öffnen um einige cm heben.

#### A. Wandmontage:

##### Minimum Platzbedarf über dem Tor: 100 mm

Sturzbefestigung (1) mittig auf der senkrechten Mittellinie (2) anlegen; dabei liegt ihr unterer Rand auf der horizontalen Linie. Alle Löcher für die Sturzbefestigung markieren. Löcher mit 4,5 mm Durchmesser vorbohren und die Sturzbefestigung mit Holzschrauben (3) befestigen.

#### HINWEIS:

Im Falle einer Montage an einer Betondecke / einem Betonsturz sind die mitgelieferten Betondübel (4) und Schrauben (3) zu verwenden. Bohrlochgröße bei Beton: 8 mm.

#### B. Deckenmontage:

##### Minimum Platzbedarf über dem Tor: 35 mm

Senkrechte Mittellinie (2) weiter bis zur Decke und ca. 200 mm an der Decke entlang ziehen. Sturzbefestigung (1) auf der senkrechten Markierung bis zu 150 mm von der Wand entfernt mittig anlegen. Alle Löcher für die Sturzbefestigung markieren. Löcher mit 4,5 mm Durchmesser bohren und die Sturzbefestigung mit Holzschrauben (3) befestigen.

## 7.3 Garagentorantrieb am Sturz befestigen



Es kann erforderlich sein, den Garagentorantrieb vorübergehend höher zu legen, damit die Schiene bei mehrteiligen Toren nicht an die Federn stößt. Der Garagentorantrieb muss dabei entweder gut abgestützt (Leiter) oder von einer zweiten Person festgehalten werden. Garagentorantriebskopf auf Garagenboden unter die Sturzbefestigung legen. Schiene anheben, bis die Löcher des Befestigungsteils und die Löcher der Sturzbefestigung übereinander liegen.

Schraube (1) durch die Löcher führen und mit Mutter sichern.

## 7.4 Garagentorantrieb aufhängen

1. Tor ganz öffnen, Garagentorantrieb auf dem Tor ablegen (Abb. A). Ein Stück Holz / Karton an der markierten Stelle (X) unterlegen.
2. Der Befestigungsbügel muss soweit hinten montiert werden, dass der Laufwagen nicht behindert wird. Der Laufwagen kann unter dem Bügel teilweise durchfahren aber nicht die Schubstange. Ideal ist die Montage ganz hinten (Abb. B).
3. Deckenbefestigungen (1) so biegen, dass sie flach gegen die Decke aufliegen. Je Abstand zur Decke ist, ist kein, eines oder sind beide Abhängeeisen zu montieren (Abb. C1, C2 und C3).
4. Markieren Sie die Bohrlöcher an der Decke. Achten Sie auf jeweils gleichen seitlichen Abstand entlang der eingezeichneten Mittellinie.
5. Bei Betondecken müssen Bohrlöcher mit 8 mm Durchmesser in die Decke gebohrt und Dübel verwendet werden. Dann werden die Deckenbefestigungen mit Sechskantholzschrauben in der Decke befestigt. Bei der Befestigung an Holzdecken: nur an tragenden Teilen der Holzdecke befestigen. Bohrlöcher mit 4 mm Durchmesser bohren und Sechskantholzschrauben verwenden.
6. Befestigungsbügel (2) um die Schiene legen, dann zur Deckenbefestigung ausrichten und miteinander verschrauben.



Achten Sie auf einen waagerechten Verlauf der Schiene entlang der Decke. Der Abstand kann durch die vorgegebenen Lochabstände angepasst werden. Überstehende Enden der Deckenbefestigung können bei Bedarf gekürzt werden.

## 7.5 Torbefestigung montieren

### Einbau bei Sektionaltoren oder einteiligen Toren:

Die Torbefestigung (1) verfügt über mehrere Befestigungslöcher. Torbefestigung mittig oben auf der Innenseite des Tores wie dargestellt anlegen. Löcher markieren und Torbefestigung anschrauben.

Montagehöhen:

1. Einteiliges Tor oder Sektionaltor mit einer Führungsschiene:  
Abstand zur Toroberkante 0-100 mm.
2. Sektionaltor mit zwei Führungsschienen:  
Abstand zur Toroberkante 100-130 mm.

#### HINWEIS:

Der Befestigungspunkt am Tor muss der Rahmen oder eine stabile Stelle am Torpanel sein. Gegebenenfalls ist wie in Abb. B gezeigt durchzubohren und zu verschrauben (nicht enthalten).



## 7.6 Schubstange am Laufwagen befestigen

Die gerade Schubstange ist bereits vormontiert.

Empfohlene Installation:

Laufwagen durch Ziehen am roten Griff vom Garagentorantrieb trennen und von Hand in Richtung Tor schieben. Bei geschlossenem Tor die gebogene Schubstange (1) mit dem Bolzen (2) an der Torbefestigung befestigen und mit Splint (3) sichern. Gerade und gebogene Schubstange bündig mit einer Überlappung von 2 Löchern mittels Schraube (4) miteinander verbinden und mit Mutter (5) sichern. Die Löcher so wählen dass die Schubstange in einem Winkel von ca. 30-40° Winkel steht.

HINWEIS: Auf den gebogenen Torarm kann auch verzichtet werden, wenn der Torbeschlag ganz an der oberen Torkante befestigt wurde.



Den Entriegelungsgriff für die Notentriegelung in einer Höhe von mindestens 1,80 m anbringen.

Das gelbe Hinweisschild zur Entriegelung des Garagentorantriebs (Aufkleber) am Seil des Torgriffs befestigen.

## 8 Elektroanschluss



Um Gefährdungen von Personen und Schäden am Garagentorantrieb zu vermeiden, darf der Garagentorantrieb erst betätigt werden, wenn hierfür in dieser Anleitung ausdrücklich die Anweisung gegeben wird. Der Netzstecker muss jederzeit zwecks Netztrennung frei zugänglich sein.

### 8.1 Optionales Zubehör

#### Installation einer Lichtschranke

Nach Installation und Einstellung des Garagentorantriebs kann eine Lichtschranke installiert werden (Klemmen 2 + 3).

Die Installationsanleitung ist im Lieferumfang der Lichtschranke enthalten. **Mit der optionalen Lichtschranke wird sichergestellt, dass das Tor offen ist, bzw. bleibt, sobald sich Personen, insbesondere kleine Kinder, im Torbereich befinden.** Mittels einer Lichtschranke wird ein sich schließendes Tor hochgefahren bzw. ein offenes Tor am Schließen gehindert, wenn eine im Torbereich befindliche Person den Sensorstrahl unterbricht.

*Eine Lichtschranke empfiehlt sich insbesondere für Familien mit kleinen Kindern.*

#### Beleuchteten Wandtaster anschließen



Alle an der Wand montierten Schalter oder Taster müssen in Sichtweite des Tores außerhalb des Tor- oder Torschienenbereichs auf einer Höhe von 1,5 m installiert werden. Neben diesen Schaltern ist das Warnschild zum Schutze von Kindern anzubringen.

Auf der Rückseite des Schalters befinden sich zwei Schraubklemmen (1,2). Vom Klingeldraht (4) wird die Isolierung bis zu ca. 6 mm abgezogen. Drähte weit genug voneinander trennen, so dass der weiß-rote Draht an die eine Schraubklemme (1) und der weiße Draht an die andere Schraubklemme (2) angeschlossen werden können.

**Beleuchteter Wandtaster:** Mit den mitgelieferten Blechschrauben (3) an eine Innenwand der Garage montieren. Bei Trocken- oder Betonwänden zuvor Löcher mit 5 mm Durchmesser bohren und Dübel (6) verwenden. Die Montage neben dem Garagenseiteneingang **außerhalb der Reichweite von Kindern** wird empfohlen. Beide Schrauben vorsichtig eindrehen und nicht zu fest anziehen um das Plastikgehäuse nicht zu beschädigen. Klingeldraht an der Wand entlang über die Decke bis zum Garagentorantrieb führen. Zur Befestigung des Drahtes Nagelschellen (5) verwenden. Klingeldraht von oben durch den Kabelkanal zur Klemme führen. Die Anschlussklemmen (7) links am Garagentorantrieb befinden sich in der Vertiefung neben dem Programmierungsschalter. Klingeldraht an den Klemmen 1 + 2 anschließen.

### 8.2 Garagentorantriebseinheit anschließen

Garagentorantrieb gemäß den vor Ort geltenden Richtlinien und Bestimmungen an eine vorschriftsmäßig installierte Schutzkontaktsteckdose anschließen.

HINWEIS: Mit dem Einschalten des Garagentorantriebs wird auch die Garagentorantriebsbeleuchtung kurz angeschaltet.

## 9 Tor einstellen und testen



Der Garagentorantrieb darf nur bedient werden, wenn die Bedienperson den gesamten Torbereich einsehen kann, dieser frei von Hindernissen ist und der Garagentorantrieb ordnungsgemäß eingestellt ist. Niemand darf durch das Tor hindurchgehen, solange es in Bewegung ist. Kontrollieren Sie vor der ersten Inbetriebnahme, ob alle Einrichtungen, die nicht benötigt werden, außer Betrieb gesetzt sind. Entfernen Sie alle Montagehilfen und Werkzeuge aus dem Schwenkbereich des Tores.

### 9.1 Endpositionen und Zugkraft einstellen

1. Lichtabdeckung öffnen.
2. Taste „P“ drücken und gedrückt halten bis LED3 zu blinken beginnt.
3. Taste „+“ drücken und solange gedrückt halten, bis das Tor komplett geöffnet ist. Gegebenenfalls mit Taste „-“ korrigieren.
4. Taste „P“ erneut kurz drücken, LED2 beginnt zu blinken.
5. Taste „-“ drücken und solange gedrückt halten, bis das Tor komplett geschlossen ist. Die Schiene darf sich nicht nach oben biegen. Gegebenenfalls mit Taste „+“ korrigieren.
6. Taste „P“ erneut kurz drücken. Der Garagentorantrieb öffnet nun selbstständig das Tor komplett und schließt es wieder komplett. Hierbei wird die benötigte Kraft des Garagentorantriebes automatisch eingestellt.

HINWEISE:

Den Garagentorantrieb während dieses Vorgangs nicht unterbrechen. Bei einer Unterbrechung muss der Vorgang wiederholt werden.

Fährt das Tor gegen den Torrahmen und reversiert, ist die Endposition des Garagentorantriebs nicht ideal eingestellt und der Garagentorantrieb drückt zu stark gegen den Torrahmen. Endposition neu einstellen und den Laufweg kürzer wählen. Die Schiene des Garagentorantriebs sollte sich in der Position „Tor Geschlossen“ nicht stark nach oben biegen.

Krafteinstellung Garagentorantrieb:

Möglichkeit 1: Bei der Installation des Garagentorantriebs wird zuerst der Laufweg (AUF-ZU Strecke) und die optimale Arbeitskraft eingestellt.

Möglichkeit 2: Netzstecker vom Garagentorantrieb ziehen für ca. 10 Sekunden. Anschließend Garagentorantrieb mit Handsender oder Wandtaster betätigen und das Tor komplett öffnen und schließen.

HINWEIS:

Vor jeder Änderung der Krafteinstellung muss das Tor auf einwandfreie Funktion (leichter Lauf) überprüft werden.

Der Garagentorantrieb ist kein Hilfsmittel für ein schlecht funktionierendes Tor. Kontrollieren Sie die einwandfreie Funktion des Tores vor jeder Änderung der Garagentorantriebseinstellungen, indem Sie das Tor vom Garagentorantrieb entriegeln und es von Hand öffnen und schließen.

### 9.2 Automatischen Sicherheitsrücklauf testen



**Der Automatische Sicherheitsrücklauf muss einem Test unterzogen werden. Beim Kontakt mit einem am Boden befindlichen 50 mm hohen Hindernis muss das Garagotor zurückfahren. Eine nicht ordnungsgemäße Einstellung des Garagentorantriebs kann zu schweren Körperverletzungen aufgrund eines sich schließenden Tores führen. Test einmal im Monat wiederholen und gegebenenfalls erforderliche Änderungen vornehmen.**

HINDERNISTEST:

Ein 50 mm hohes Hindernis (1) unter dem Garagotor auf den Boden legen. Tor nach **unten** fahren. Das Tor **muss** beim Kontakt mit dem Hindernis zurückfahren. Wenn das Tor am Hindernis nur **anhält**, fährt das Tor nicht weit genug nach **unten** zum Boden. In diesem Fall beide Endpositionen neu programmieren (siehe 9.1).

Fährt das Tor nach Kontakt mit dem 50 mm hohen Hindernis zurück, Hindernis entfernen und das Tor einmal komplett schließen und öffnen lassen. Das Tor **darf nicht** zurückfahren, wenn es die Torposition „Geschlossen“ erreicht hat. Fährt es dennoch zurück, müssen beide Endpositionen neu programmiert werden (siehe 9.1).

TEST ÖFFNEN: Auf die Mitte des Tores 20 kg auflegen.

Das Tor darf nicht hochfahren.

## 9.3 Weitere Handsender programmieren

Die mitgelieferten Handsender sind bereits mit einer Taste werksseitig programmiert. Beim Kauf eines zusätzlichen Handsenders muss dieser zuerst programmiert werden, damit er akzeptiert wird.

### Programmieren:

1. Taste „S“ am Garagentorantrieb für ca. 1-2 Sekunden drücken. LED1 beginnt zu leuchten (für 10 Sekunden).
2. Eine Drucktaste am Handsender zwei Mal (2 x) kurz hintereinander drücken.
3. LED 1 geht aus. Der Code ist programmiert.

HINWEIS: Es kann immer nur eine Taste je Handsender programmiert werden. Immer die Taste, die zuletzt programmiert wurde, funktioniert.

### Löschen:

Beim Löschen werden immer alle programmierten Handsender gelöscht. Taste „S“ am Garagentorantrieb drücken und halten, bis LED1 ausgeht (etwa 8 Sekunden). Alle zuvor eingelernten Codes sind gelöscht.

Jeder gewünschte Handsender muss nun wieder neu programmiert werden.

HINWEIS: Nur Originalhandsender vom Hersteller dürfen verwendet werden. Handsender die möglicherweise ähnlich aussehen, aber nicht aus unserem Hause stammen, sind nicht kompatibel (siehe Aufkleber am Handsender). Solche Fremdhandsender lösen Fehlfunktionen aus, z.B. selbstständiges Öffnen. Die Garantie auf Funktion und Sicherheit erlischt.

## 10 Bedienung des Garagentorantriebs

### Automatisches Öffnen / Schließen des Tores:

Mit Hilfe folgender Geräte kann der Garagentorantrieb aktiviert werden:

- Handsender: Taste drücken, bis sich das Tor in Bewegung setzt.
- Wandtaster (falls dieses Zubehör installiert ist): Drucktaster drücken, bis sich das Tor in Bewegung setzt.
- Externer Schlüsselschalter oder drahtloses Codeschloss (falls dieses optionale Zubehör installiert ist).

### Manuelles Öffnen des Tores (Handbetrieb):



Wenn möglich sollte das Tor ganz geschlossen sein. Schwache oder defekte Federn können ein rasches Zufallen des offenen Tores verursachen, **was zu Sachschäden oder schwerem Personenschaden führen kann.**

ENTRIEGELN: Kurz am roten Griff nach unten ziehen. Dann Tor von Hand öffnen. **Nicht am Seil ziehend das Tor öffnen / schließen!**  
VERRIEGELN: Bei der nächsten Auf- oder Abwärtsbewegung wird wieder automatisch verriegelt.

### Funktionsablauf:

Bei Betätigung des Garagentorantriebs mittels Handsender oder Wandtaster:

- schließt das Tor, wenn es ganz geöffnet war,
- öffnet das Tor, wenn es geschlossen war,
- stoppt das Tor, wenn es gerade öffnet oder schließt,
- bewegt sich das Tor in die entgegengesetzte Richtung der zuletzt vollzogenen Bewegung, wenn es zum Teil geöffnet ist,
- fährt das Tor zurück in die offene Torposition, wenn es beim Schließvorgang auf ein Hindernis stößt,
- stoppt das Tor, wenn es beim Öffnen auf ein Hindernis trifft.
- Lichtschranke (optional): Mittels einer Lichtschranke wird ein sich schließendes Tor hochgefahren bzw. ein offenes Tor am Schließen gehindert, wenn eine im Torbereich befindliche Person den Sensorstrahl unterbricht.

Die Garagentorantriebsbeleuchtung schaltet sich in folgenden Fällen ein:

1. erstes Anschalten des Garagentorantriebs (kurz)
2. Unterbrechung der Stromzufuhr (kurz)
3. bei jedem Einschalten des Garagentorantriebs.

Das Licht schaltet sich nach 2 1/2 Minuten wieder automatisch aus.

## 11 Reinigung und Wartung



**Vor jeder Pflege, Reinigung und entsprechenden Wartungsarbeiten muss der Netzstecker gezogen werden. Stromschlaggefahr!**

### Pflege des Garagentorantriebs

Eine ordnungsgemäße Installation gewährleistet eine optimale Funktionalität des Garagentorantriebs bei minimalem Wartungsaufwand. Eine zusätzliche Schmierung ist nicht erforderlich. Grober Schmutz in der Laufschiene kann die Funktion beeinträchtigen und muss entfernt werden.

### 11.1 Reinigung

Den Garagentorantriebskopf, den Wandtaster und den Handsender mit einem weichen, trockenen Tuch reinigen.

Keine Flüssigkeiten verwenden.

### 11.2 Wartung



Die Anlage, insbesondere Kabel, Federn und Befestigungsteile, ist häufig auf Anzeichen von Verschleiß, Beschädigung oder auf mangelhafte Balance zu überprüfen.

Nicht benutzen, wenn Reparatur- oder Einstellarbeiten durchgeführt werden müssen, da ein Fehler in der Anlage oder ein falsch ausbalanciertes Tor Verletzungen verursachen können.

#### Einmal monatlich:

- Automatischen Sicherheitsrücklauf erneut testen und falls notwendig neu einstellen.
- Tor manuell bedienen. Bei nicht ausbalanciertem oder festsitzendem Tor wenden Sie sich bitte an den Wartungsdienst.
- Vollständiges Öffnen bzw. Schließen des Tores überprüfen. Gegebenenfalls Endschalter und / oder Kraft neu einstellen.

#### Zweimal jährlich:

- Kettenspannung überprüfen. Hierzu zunächst den Laufwagen vom Garagentorantrieb trennen. Gegebenenfalls Kettenspannung anpassen.
- Die Laufschiene mit handelsüblichem Schmierfett leicht einfetten (nachfetten).

#### Einmal jährlich (am Tor):

- Torrollen, Lager und Gelenke schmieren. Eine zusätzliche Schmierung des Garagentorantriebs ist nicht erforderlich.

*Torlaufschienen nicht fetten!*

#### Endschalter- und Krafteinstellung:

Diese Einstellungen müssen bei der Installation des Garagentorantriebs geprüft und ordnungsgemäß durchgeführt werden. Bedingt durch die Witterung können beim Betrieb des Garagentorantriebs geringfügige Änderungen auftreten, die durch eine Neueinstellung behoben werden müssen. Dies kann insbesondere im ersten Betriebsjahr passieren.

Die Anweisungen zu Endschalter und Zugkraft einstellen (siehe 9.1) sorgfältig befolgen und **nach jeder Neueinstellung den automatischen Sicherheitsrücklauf erneut testen.**

## 11.3 Batterien des Handsenders tauschen

### Batterie des Handsenders:

Die Batterien im Handsender sind äußerst langlebig. Verringert sich der Sendebereich, müssen die Batterien ausgetauscht werden. Batterien unterliegen nicht der Garantie.

### Beachten Sie dazu folgende Batteriehinweise:

Batterien dürfen nicht über den Hausmüll entsorgt werden. Jeder Verbraucher ist gesetzlich dazu verpflichtet, Batterien ordnungsgemäß an den vorgesehenen Sammelstellen zu entsorgen.

Laden Sie Batterien niemals wieder auf, die nicht dafür geeignet sind. Explosionsgefahr!

Halten Sie Batterien von Kindern fern, schließen Sie sie nicht kurz oder nehmen Sie sie nicht auseinander.

Suchen Sie sofort einen Arzt auf, wenn eine Batterie verschluckt wurde.

Reinigen Sie Batterie- und Gerätekontakte vor dem Einlegen bei Bedarf.

Erschöpfte Batterien umgehend aus dem Gerät entfernen!

Erhöhte Auslaufgefahr!

Setzen Sie Batterien niemals übermäßiger Wärme wie Sonnenschein, Feuer oder dergleichen aus!

Es besteht erhöhte Auslaufgefahr!

Vermeiden Sie den Kontakt mit Haut, Augen und Schleimhäuten. Spülen Sie die mit Batteriesäure betroffenen Stellen sofort mit reichlich kaltem Wasser und suchen Sie umgehend einen Arzt auf.

Immer alle Batterien gleichzeitig austauschen.

Nur Batterien des gleichen Typs einsetzen, keine unterschiedlichen Typen oder gebrauchte und neue Batterien miteinander verwenden.

Entfernen Sie die Batterien bei längerer Nichtverwendung aus dem Gerät.

### Batterie austauschen:

Um die Batterie auszutauschen, öffnen Sie das Gehäuse mit einem Schraubendreher auf der Rückseite. Heben Sie die Abdeckung und die darunterliegende Steuerung heraus. Batterie seitwärts schieben und entnehmen. Beim Einschieben der neuen Batterie auf die Polarität achten. Handsender wieder zusammenbauen.

### ACHTUNG!

Explosionsgefahr bei unsachgemäßem Auswechseln der Batterie. Ersatz nur durch denselben oder einen gleichwertigen Typ (Bestellnummer 10A20-WH).

## 12 Garagentortriebsbeleuchtung tauschen

Die LED-Beleuchtung hat eine sehr hohe Lebensdauer und ist wartungsfrei.

### Austausch und Zusammenbau:

1. Netzstecker ziehen
2. zum Tausch des LED-Sockels die Garagentortriebshaube abnehmen  
(2 Schrauben in der Haube lösen).
3. Stecker des LED-Sockels von der Steuerung abziehen.
4. beide Schrauben neben den LEDs an der Haube lösen und Sockel abnehmen.
5. in umgekehrter Reihenfolge wieder zusammenbauen.

## 13 Entsorgung

Die Verpackung besteht aus umweltfreundlichen Materialien. Sie kann in den örtlichen Recycle-behältern entsorgt werden. Gemäß der Europäischen Richtlinie 2002/96/EG über Elektro-Altgeräte muss dieses Gerät nach Verwendung ordnungsgemäß entsorgt werden um eine Wiederverwertung der verwendeten Materialien zu gewährleisten. Über die Möglichkeiten dieser Entsorgung informiert die Gemeinde- oder Stadtverwaltung.

## 14 Häufig gestellte Fragen

### 1. Garagentorantrieb lässt sich mit Handsender nicht anschalten:

- Ist der Garagentorantrieb an die Stromversorgung angeschlossen? Schaltet sich eine an die Steckdose angeschlossene Lampe nicht an, Sicherung oder Überlastschalter überprüfen (manche Steckdosen werden über einen Wandtaster eingeschaltet).
- Sind alle Torsperren deaktiviert?  
Siehe Sicherheitshinweise!
- Die Kontroll-LED im Handsender muss leuchten, wenn die Taste gedrückt wird? Sonst ist entweder die Batterie leer, der Handsender defekt oder ist zu weit vom Garagentorantrieb entfernt.
- Betrieb mit neuer Batterie versuchen.
- Wenn Sie über zwei bzw. mehrere Handsender verfügen, von denen nur einer funktioniert, Programmierung des Empfängers überprüfen.
- Befindet sich Schnee / Eis unter dem Tor? Dann ist das Tor möglicherweise am Boden angefroren. Etwaige Hindernisse entfernen.
- Möglicherweise ist die Torfeder defekt. Diese muss durch einen ausgetauscht werden.

### 2. Sendebereich des Handsenders ist zu gering:

- Ist eine Batterie eingelegt? Neue Batterie einlegen.
- Handsender im Fahrzeug an einer anderen Stelle ausprobieren.
- Der Sendebereich verringert sich bei Metalltoren, Aluminium- oder Metallverkleidungen.

### 3. Tor fährt ohne ersichtlichen Grund zurück:

- Wird das Tor durch irgendetwas behindert? Manuelle Entriegelung ziehen und Tor von Hand bedienen. Bei nicht ausbalanciertem oder feststehendem Tor wenden Sie sich bitte an den Wartungsdienst.
- Arbeitskraft und Wegstrecke des Garagentorantriebs neu programmieren.
- Eis oder Schnee im Schließbereich des Tores räumen.
- Fährt das Tor beim Erreichen der Torposition ‚Geschlossen‘ zurück, muss der Endschalter für diese Torposition eingestellt werden.

### Nach Abschluss jeder Einstellung muss der Automatische Sicherheitsrücklauf erneut getestet werden:

- Ein gelegentlich neues Einstellen der Endpositionen ist nicht ungewöhnlich. Insbesondere durch die Witterung kann sich der Torweg verstellen.

### 4. Das Garagentor öffnet und schließt von selbst:

- Alle Handsender löschen und dann neu programmieren.  
Siehe „Programmierung weiterer Handsender“.
- Klemmt die Handsenderstaste in der Position „EIN“ fest?
- Nur Originalhandsendern verwenden! Die Verwendung von Fremdprodukten führt zu Störungen.
- Die Taste des Handsenders wurde versehentlich gedrückt.
- Das Kabel des Wandtasters ist beschädigt (testweise entfernen).
- Ein an den Garagentorantrieb angeschlossenes Zubehör löst die Fahrt aus (testweise entfernen).

### 5. Tor schließt nicht vollständig:

- Wegstrecke des Garagentorantriebs neu programmieren. Kontrolle der mechanischen Bauteile auf Veränderungen, z. B. Schubstange(n) und Beschläge.  
**Nach jeder neuen Einstellung der Torposition ‚Geschlossen‘ muss der Automatische Sicherheitsrücklauf erneut auf Funktion getestet werden.**

### 6. Das Tor öffnet sich zwar, schließt jedoch nicht:

- Sofern installiert, die Lichtschanke überprüfen. Blinkt die LED an der Lichtschanke, muss die Ausrichtung korrigiert werden.
- Handsender und Wandtaster auf Funktion prüfen.



#### **7. Garagentoranztriebsbeleuchtung schaltet sich nicht an:**

- Tor öffnen oder schließen. Die Beleuchtung bleibt 2,5 Minuten eingeschaltet.
- Garagentorantrieb vom Netz trennen und wieder anschließen. Die Beleuchtung schaltet sich für einige Sekunden ein.
- Kein Strom.

#### **8. Garagentoranztriebsbeleuchtung schaltet sich nicht aus:**

- Trennen Sie den Garagentorantrieb kurzzeitig von der Stromversorgung und versuchen Sie es erneut.
- Die 2,5 Minuten sind noch nicht vorbei.

#### **9. Garagentorantrieb brummt oder fährt sehr kurz, funktioniert dann jedoch nicht:**

- Garagentorfedern sind defekt. Tor schließen und mittels Ziehen am Griff den Laufwagen vom Garagentorantrieb trennen (manuelle Entriegelung). Tor von Hand öffnen und schließen. Ist das Tor ordnungsgemäß ausbalanciert, wird es an jedem Punkt des Torweges allein durch die Torfedern gehalten. Ist dies nicht der Fall, wenden Sie sich an Ihren Wartungsdienst.
- Tritt dieses Problem bei der ersten Inbetriebnahme auf, ist das Tor möglicherweise versperrt. Torsperre deaktivieren.
- Garagentorantrieb vom Tor entriegeln und ohne Tor versuchen. Evtl. wenn Tor in Ordnung, Arbeitskraft und Wegstrecke des Garagentorantriebs neu programmieren.

#### **10. Garagentorantrieb läuft nur in eine Richtung:**

- Torfedern möglicherweise defekt oder Tor in einer Richtung schwergängig.
- Wenn Tor in Ordnung, Arbeitskraft und Wegstrecke des Garagentorantriebs neu programmieren.

#### **11. Die Kette klappert an der Schiene:**

- Kettenspannung ändern. Meist ist eine zu stark gespannte Kette die Ursache. Die Feder an der Spannvorrichtung der Schiene darf nicht komplett zusammengepresst werden.
- Das Tor läuft nicht gleichmäßig und versetzt den Garagentorantrieb in Schwingungen. Torlauf verbessern.

#### **12. Garagentorantrieb startet wegen Stromausfall nicht:**

- Durch Ziehen am Griff Laufwagen vom Garagentorantrieb trennen (manuelle Entriegelung). Das Tor kann nun von Hand geöffnet und geschlossen werden. Wird der Garagentorantrieb erneut aktiviert, verbindet sich auch der Laufwagen wieder.
- Sofern installiert, wird der Laufwagen bei Stromausfall mit Hilfe einer externen Notentriegelung von außerhalb der Garage vom Garagentorantrieb getrennt.

#### **13. Tor reversiert, nachdem die Kraft eingelernt wurde:**

- Schiene beobachten, ob sie sich biegt. Der Garagentorantrieb benötigt viel Kraft um das Tor zu bewegen. Tor reparieren oder richtig montieren.
- Tor ist sehr schwer oder in schlechtem Zustand. Rufen Sie einen Fachmann.

#### **14. Schiene am Garagentorantrieb biegt sich:**

- Tor ist schwer, sehr schwer, schwergängig oder in schlechtem Zustand. Rufen Sie einen Fachmann.
- Ein Schwingen der Schiene während der Fahrt ist ein Zeichen für ein nicht gleichmäßig funktionierendes Tor mit stetig wechselnden Kraftbedarf. Fachmann rufen evtl. Tor schmieren. Eine zusätzliche Abhängung an der Schiene kann Abhilfe schaffen.

#### **15. Der Garagentorantrieb „läuft“ (Motor dreht hörbar), aber der Laufwagen bewegt sich nicht:**

- Der Laufwagen ist entriegelt vom Garagentorantrieb.
- Bei einer Neuinstallation: Beim Zusammenbau von Garagentorantrieb und Schiene ist die vormontierte Adapterhülse zwischen der Motorwelle und der Schiene nicht montiert worden. Diese Hülse ist werksseitig vormontiert, kann aber entfernt werden. Hinter dem Garagentorantrieb stehend, kann beobachtet werden, ob sich das Zahnrad in der Schiene dreht oder nur der Motor.
- Bei einer Neuinstallation: Die Kette ist vom Zahnrad in der Schiene abgesprungen. Hinter dem Garagentorantrieb stehend kann das Zahnrad gesehen werden.
- Nach langer Nutzung: Ist die Entriegelung defekt oder dauerhaft gelöst?
- Nach langer Nutzung: Die Hülse zwischen Schiene und Motor oder das Motorgetriebe ist defekt.

#### **16. Das Tor entriegelt sich von selbst aus dem Laufwagen und bleibt stehen:**

- Ist eine externe Entriegelung bei Stromausfall installiert, muss geprüft werden, ob diese sich während des Öffnen des Tores spannt und entriegelt. Beobachten Sie den Mechanismus und stellen gegebenenfalls neu ein.
- Der Griff der Entriegelung darf sich nicht mit anderen Gegenständen verfangen.

#### **17. Der Laufweg lässt sich nicht einlernen, wird verlernt oder verändert sich langsam:**

- Der eingelernte Laufweg ist zu kurz. Testweise einen längeren Laufweg programmieren.
- Auf der Kette die in der Schiene läuft ist werksseitig ein kleiner Kunststoffknopf montiert. Dieser kleine Knopf muss während der Fahrt des Garagentorantriebs den kleinen Schalter, der sich auf dem Garagentoranztriebskopf befindet, drücken. Ist der Laufweg zu kurz oder der Knopf durch falsche Montage heruntergerissen worden, ist er neu zu befestigen. Wird der kleine Schalter nicht gedrückt, ist keine Programmierung des Garagentorantriebs möglich.
- Mechanischer Defekt am Tor durch ausgeschlagene Gelenke oder Kettenspannung am Garagentorantrieb zu lose.

#### **18. Beschreibung der LEDs**

##### **LED1**

- Leuchtet kurz auf: Ein Funksignal wird empfangen. Ist der Handsender programmiert öffnet oder schließt der Garagentorantrieb das Tor.
- Leuchtet konstant ca. 10 Sek.: Es kann ein neuer Handsender programmiert oder alle Handsender werden gelöscht.

##### **LED2**

- Leuchtet konstant: Solange der Garagentorantrieb läuft.
- Blinkt: Der Garagentorantrieb befindet sich in der Wegstreckenprogrammierung und hat bereits die Tor-AUF-Position gelernt und ist bereit für die Tor-ZU-Position.

##### **LED3**

- Blinkt: Wegstreckenprogrammierung ist aktiv. Der Garagentorantrieb ist bereit die Tor-AUF-Position zu lernen.

## 15 Technische Daten

Eingangsspannung	230-240 V 50 Hz
Max. Zugkraft	500 N
Leistung	80 Watt
Normale Drehkraft	3,0 Nm
Standby-Verbrauch	0,8 Watt
Spannung Zubehör	24 V / 300 mA
Max. Torgewicht	60 kg

### Motor

Typ	Schneckenradgetriebe
Spannung	24 V $\overline{\text{---}}$
Geräuschpegel	55 dB

### Antriebsmechanismus

Länge des Laufwegs	2,63 m
Geschwindigkeit	10 cm/sec
Beleuchtung	LED 1W

### Sicherheit

Elektronisch	Automatische Krafteinstellung
Elektrisch	Thermische Sicherung im Trafo
Endschaltereinstellung	Manuell

### Abmessungen

Länge (insgesamt)	3,14 m
Erforderliche lichte Höhe	min. 35 mm
Hängendes Gewicht	10 kg

### Funkempfänger

Speicher	16 Handsender
Betriebsfrequenz	433 MHz, 868 MHz
Batterie	3 V, Typ CR2032 (10A20-WH)

## 16 Ersatzteile / Garantie

Siehe unter [www.chamberlain.eu](http://www.chamberlain.eu) oder kontaktieren Sie ihren Händler.

Siehe auch im erhältlichen Garantiebuch.

## 17 Zubehör (optional)

1. TX4RUNI 4-Kanal Handsender
2. 128REV 2-Kanal Funk-Wandtaster
3. 747REV Funkcodeschloss
4. 75REV beleuchteter Wandtaster
5. 771REV Sicherheitslichtschranke  
(Das Tor reversiert automatisch, ohne dass eine Berührung mit einem Hindernis stattgefunden hat)
6. 1REV Externe Notentriegelung

## 18 Konformitätserklärung

### Konformitätserklärung

Der aufgeführte automatische Garagentorantrieb entspricht den anwendbaren Abschnitten der Normen EN 55014-1 (2006), EN 55014-2 (2008), EN 61000-4-2 (2009), EN 61000-4-3 (2008), EN 61000-4-4 (2004), EN 61000-4-5 (2007), EN 61000-4-6 (2009), EN 61000-4-11 (2004), EN 62233 (2008), EN 300220-1 (V2.3.1), EN 300220-2 (V2.1.2), EN 60335-1 (2010), EN 60335-2-95 (2004) gemäß den Bestimmungen und aller Ergänzungen der europäischen Richtlinien 2004/108/EG, 2006/95/EG, 2006/42/EG und 1999/5/EG.

Modell: .....ML510EV  
S./N.: .....xxxxx000001 - xxxxx99999

Hersteller Chamberlain GmbH  
Alfred-Nobel-Str. 4  
D-66793 Saarwellingen

Alle technischen Archivdaten für den Garagentorantrieb und das entsprechende Zubehör werden von der Chamberlain GmbH verwahrt und auf Ersuchen der Behörden im Bedarfsfall zur Verfügung gestellt.

Barbara P. Kelkhoff  
Manager, Regulatory Affairs *Barbara P. Kelkhoff*  
Chamberlain GmbH  
Alfred-Nobel-Str. 4  
D-66793 Saarwellingen  
January 2013



1	General safety guidelines	2
2	Intended use	3
3	Scope of supply	3
4	Product overview	3
5	Before you begin	3
5.1	Preconditions	3
5.2	Preparation	3
5.3	Tools required	3
6	Assembly of the door opener	3
6.1	Assembling the rail	3
6.2	Tighten the chain	3
6.3	Fitting rail to the drive	4
7	Installation of the opener	4
7.1	Centre of the garage door	4
7.2	Mounting header bracket	4
7.3	Attaching drive to header	4
7.4	Hang opener	4
7.5	Mounting door bracket	4
7.6	Attaching door arm on the trolley	5
8	Electrical connection	5
8.1	Optional Accessories	5
8.2	Connecting the opener	5
9	Program opener and test	5
9.1	Adjust limits and force	5
9.2	Test the Safety Reverse System	5
9.3	Program another remote control	6
10	Operation of the door opener	6
11	Cleaning and maintenance	6
11.1	Cleaning	6
11.2	Maintenance	6
11.3	Replace batteries of the remote control	7
12	Replacing operator light	7
13	Disposal	7
14	Frequently asked questions	7-8
15	Specifications	9
16	Spare parts / Warranty	9
17	Accessory (optional)	9
18	Declaration of conformity	9

# WARNING!

## START BY READING THESE IMPORTANT SAFETY INSTRUCTIONS!

### 1 General safety guidelines

Before you begin the installation:

Please read the operating instructions and especially the precautions. Keep the manual for future reference and pass it on to a possible subsequent owner.

The following symbols are placed in front of instructions to avoid personal injury or property damage. Read these instructions carefully.



CAUTION  
Personal injury or property damage



CAUTION  
Danger due to electric current or voltage

#### Important safety information

The automated door opening system has been as a matter of course tested and designed for safe operation, but safety can be assured only if the safety instructions listed below are strictly adhered to during installation and operation.

#### Store these instructions without fail.

- The door should be balanced. Unmoving or stuck doors must be repaired. In an unbalanced state, garage doors, door springs, cables, discs, brackets and rails are under extreme tension, which can lead to serious injury. Do not attempt to loosen, move or realign the door, but contact service centre or a door specialist.
- During the installation or maintenance of a door opener, no jewellery, watches or loose clothing should be worn.
- To avoid serious personal injury due to entanglement, remove all cables and chains connected to the door before installing the door opener.
- During installation and electrical connection, the local building and electrical regulations must be observed.  
***This device complies with Protection Class 2 and does not require grounding.***
- To avoid damage to very light doors (such as fibre glass, aluminium or steel doors), an appropriate reinforcement should be added. To do so, contact the door manufacturer.
- The automatic safety reverse system should undergo a test. Upon contact with a 50 mm high barrier on the ground, the garage door MUST return. Failure to properly adjust the door opener can result in serious personal injury from a closing garage door. Repeat test once a month and make any needed changes.
- This system must not be installed in damp or wet areas.
- During operation, the gate should not under any circumstances obstruct public passageways.
- To remind all operators of the safe operation, in addition to the illuminated wall switch a **warning sign to protect children** should be affixed. The warning signs about the risk of trapping should be placed in clearly visible spots.
- Children should be supervised to ensure that they do not play with the device.
- This device is not intended for use by persons (including children) with restricted physical, sensory or mental abilities or lack of experience and/or knowledge, unless they are supervised by a person responsible for their safety or have received instruction in how to use the device.
- All barriers / locks are deactivated to avoid damage to the door.
- If necessary, installed control equipment MUST be mounted within sight of the door and out of reach of children. Children should not be allowed to operate the buttons or remote controls. Misuse of the door opener can result in serious injury.
- The door opener should ONLY be used if the operator can see the entire door area and is assured that it is free of obstacles and the door opener is set correctly. No one may pass through the door while it is moving. Children must not be allowed to play in the vicinity of the door.
- Use the manual release only for the separation of the carriage from the drive and – if possible – **ONLY** with the door closed. Do not use the red handle to push the door up or pull it down.
- Before performing any repairs or removing covers, the door opener should be separated from the electric power supply.
- This product has a transformer with a special cable. In case of damage this MUST be replaced with an original transformer by a qualified technician.
- Operation of the emergency release can lead to uncontrolled movements of the door, if springs are weak or broken or if the door is unbalanced.
- Mount the release handle of the emergency release at a height of at least 1.80 m.

## 2 Intended use

The device is intended for the opening and closing of tilt-up and sectional garage doors in the private sector. The device is not meant for commercial use but solely for the use in private garage doors that are appropriate for a single household.

Any improper use of the drive could increase the risk of accidents. The manufacturer assumes no liability for such usage.

## 3 Scope of supply

Please check the supplied parts for completeness before starting the installation.

Note: The numbering only applies to the corresponding section.

<b>Parts overview:</b>		7. Door fixture	1x
1. Drive head	1x	8. Accessories bag	1x
2. Handheld transmitter	2x	9. Rail	1x
3. Curved door arm	1x		
4. Support bracket	2x		
5. Mounting bracket	3x		
6. Header bracket	1x		

### Hardwarebag:

1. Truss head screw 6 x 80 mm	1x	6. Safety cotter pin	1x
2. Lock nut M6	1x	7. Screw ST6 x 50 mm	4x
3. Hexagonal head screw	4x	8. Screw ST6,3 x 18 mm	8x
4. Nut M6	4x	9. Plug	4x
5. Bolt	1x		

## 4 Product overview

This figure always offers you a complete overview of the ready-assembled system during the step by step installation of the system.

1. Header bracket	8. Power cable
2. Chain	9. Drive head
3. Rail	10. Release
4. Carriage	11. Straight door arm
5. Connecting piece	12. Curved door arm
6. Mounting bracket	13. Door bracket
7. Support bracket	

## 5 Before you begin

### IMPORTANT NOTE

If your garage does not have a side entrance, an external emergency release should be installed. This allows for manual operation of the garage door from the outside during power failure.

### 5.1 Preconditions

The garage door opener is suitable only for installation in one-piece garage doors with horizontal guide rail (tilt-up door) (Fig. A) and in sectional doors with curved guide rail (Fig. B).

### NOTE:

The system cannot be used for one-piece garage doors with horizontal and vertical guide rails and two-wing doors or overhead doors.

## 5.2 Preparation

First, check whether your door is balanced and in equilibrium. Open your door about halfway and let it go.

The door can now hardly change its position **independently**, but must remain in this position held by the spring force alone.

Motive force: maximum 15 kg.

1. The rail of the garage door **MUST** be connected securely and firmly to the supporting wall or ceiling above the garage door.
2. Additional brackets and mounting rails (not included in the supply) might be required, if the your garage ceiling has a cladding, boards or similar.
3. If your garage does not have a separate side entrance, an external emergency release should be installed.

### 5.3 Tools required

<b>Tool list:</b>	Hacksaw
Ladder	Different drill bits (8, 6, 5, 4.5 mm)
Marking pen	Box wrench
Pliers	Water level
Drilling machine	Screwdriver
Hammer	Measuring tape
Ratchet	

## 6 Assembly of the door opener



**Important instructions for a safe installation.**

**Observe all assembly instructions.**

**Incorrect installation can cause serious injury.**

### 6.1 Assembling the rail

The rail is largely preassembled and consists of 3 parts. The carriage, push rod, release handle, the guide pulley and the lintel bracket with chain tensioner are in the front part (A). The seating for the drive shaft and the sprocket are in the rear part (B). Lay the front and rear rail sections one behind the other.

1. Remove cable ties that secure the chain. Leave the transport lock (X) still in position.
2. Pull apart the two rail sections completely in order to create a gap for the middle section (C). This rail is designed in such a way so as to easily add the middle section. Slide the 2 connecting pieces (D) over the seams of the rail sections up to the markings. To secure the connecting pieces, bend the sheet metal lugs out-wards with a suitable tool.

The assembly of the rail is complete.

### 6.2 Tighten the chain

Tighten the chain of the rail until the spring (1) is compressed only by about half.

This must be able to bounce during operation.



## 6.3 Fitting rail to the drive

1. Remove transport lock (X). Check if the chain is seated on the gearwheel. If the chain has slipped off during assembly, relax the chain, lay it and tighten again.
2. Turn around the rail (1) and completely put on the opener (3) with the gear side (2).
3. Secure the rail on the opener with two mounting brackets (4) and the screws (5).

This completes the assembly of the door opener.

## 7 Installation of the opener

### 7.1 Centre of the garage door

Eye protection goggles should be worn for overhead work. All available barriers / locks should be deactivated to avoid damage to the door.

To avoid serious injuries, remove all cables and chains connected to the door before installing the door opener. The door opener should be mounted at a height of at least 2.10 m above the ground.

First, mark the centre line of the door (1). Draw a line to the ceiling starting from this point.

For installation on the ceiling, draw another line to the centre of the ceiling (2) perpendicular to the door starting from this line. Length approx. 2.80 m.

### 7.2 Mounting header bracket

NOTE: Mount the rail max. 50mm above the top edge of the door. Depending on the door type, the top edge of the door is lifted by a few cm during opening.

#### A. Wall fastening:

##### Minimum space requirement above the door: 100 mm

Mount header bracket (1) centrally on the vertical centre line (2); thereby its lower edge lies on the horizontal line. Mark all holes for the header bracket. Pre-drill holes with 4.5 mm diameter and fasten the header bracket with wood screws (3).

#### NOTE:

In case of mounting on a concrete slab / concrete header, the provided concrete plugs (4) and screws (3) should be used. Drill hole size in concrete: 8 mm.

#### B. Ceiling suspension:

##### Minimum space requirement above the door: 35 mm

Draw vertical centre line (2) further up to the ceiling and about 200 mm along the ceiling. Attach header bracket (1) centrally on the vertical marking up to 150 mm removed from the wall. Mark all holes for the header bracket. Drill holes with 4.5 mm diameter and fasten the header bracket with wood screws (3).

## 7.3 Attaching drive to header



It may be necessary to place the drive temporarily higher, so that the rail does not hit the springs in multi-piece doors. The drive must either be well supported (ladder) or held firmly by a second person.

Put drive head on garage floor under the lintel bracket. Lift rail up till the holes of the fixing part and the holes of the lintel bracket are aligned.

Insert screw (1) through the holes and secure with nut.

## 7.4 Hang opener

1. Fully open the door, put down door opener on the door (Fig. A). Lay a piece of wood / cardboard on the marked spot (X).
2. The mounting bracket must be mounted so far back that the carriage is not obstructed. The carriage can pass through below the bracket partially, but not the door arm. Mounting at the very back (Fig. B) is ideal.
3. Bend ceiling fixtures (1) in such a way that they lie flat against the ceiling. Depending on how large the distance to the ceiling is, none, one or two of the support brackets are to be mounted (Fig. C1, C2 and C3).
4. Mark the boreholes on the ceiling. Pay attention to the same lateral distance along the drawn centre line in each case.
5. For concrete ceilings, boreholes with 8 mm diameter are drilled into the ceiling and dowels used. Then, the ceiling fixtures are fastened in the ceiling with hexagon wood screws. While mounting on the wooden ceiling: fasten only on the supporting parts of the wooden ceiling. Drill boreholes with 4 mm diameter and use hexagon wood screws.
6. Place mounting bracket (2) around the rail, then align to the ceiling fixture and bolt them together.



Pay attention to a horizontal course of the rail along the ceiling. The distance can be adjusted by the given hole spacing. Protruding ends of the ceiling fixture can be reduced if necessary.

## 7.5 Mounting door bracket

### Installation in sectional or one-piece doors:

The door bracket (1) has multiple mounting holes. Attach door bracket top centre on the inside of the door as shown. Mark holes and screw door bracket.

#### Mounting heights:

1. One-piece or sectional door with a guide rail:  
distance to door top edge 0-100 mm.
2. Sectional door with two guide rails:  
istance to door top edge 100-130 mm.

#### NOTE:

The attachment point on the door must be the frame or a stable place on the door panel. If necessary, drill through and screw (not included) together as shown in Fig. B.

## 7.6 Attaching door arm on the trolley

The straight door arm is already pre-assembled.

Recommended installation:

The trolley can be separated from the drive by pulling the red handle and manually pushing towards the door. When the door is closed, fix the curved door arm (1) on the door bracket with the bolt (2) and secure with cotter pin (3). Connect straight and curved door arms together flush with an overlap of 2 holes with screw (4) and secure with nut (5). Choose the holes in such a way that the door arm stands at an angle of about 30-40°.

NOTE:

The curved door arm can be omitted, if the door fitting has been attached at the far upper edge of the door.



Mount the release handle of the emergency release at a height of at least 1.80 m.

Attach the yellow label regarding the release of the garage door opener (sticker) on the cord of the door handle.

## 8 Electrical connection



In order to avoid personal injury and damage to the device, the door opener should be operated only if such an instruction is explicitly stated in this manual. The power plug must always be freely accessible for the purpose of disconnecting the mains supply.

### 8.1 Optional accessories

#### Installation of photocells

After installing and adjusting the door opener, photocells can be installed (terminals 2 + 3). The installation instructions are included with the photocells.

**The optional photocells ensure that the door is open, or remains open, if people, especially young children, are in the door area.** By means of the photocells, a closing door is opened or an open door is obstructed from closing, if a person located in the door area interrupts the sensor beam.

*Photocells are particularly recommended for families with young children.*

#### Connecting the illuminated push button



All wall-mounted switches or buttons should be installed in sight of the door outside the door or door rail area at a height of 1.5 metres. In addition to these switches, the warning sign for the protection of children should be affixed.

On the back of the push button there are two screw terminals (1 & 2). The insulation is stripped up to about 6 mm from the bell wire (4). Pull apart wires far enough from each other so that it is possible to connect the white/red wire to a screw terminal (1) and the white wire to the other screw terminal (2).

Illuminated wall switch: Mount on an inner wall of the garage using the supplied sheet metal screws (3). For dry or concrete walls, pre-drill holes with 5 mm diameter and use dowels. It is recommended to undertake the assembly next to the garage side entrance out of reach of children. Tighten both screws carefully and do not tighten too much to avoid damaging the plastic housing. Run the bell wire along the wall over the ceiling up to the door opener. Attach the wire using nailing clips. Run bell wire from the top through the cable duct to the terminal.

The terminals are located in the recess next to the programming switches. Connect bell wire to the terminals 1 + 2

### 8.2 Connecting the opener

Connect opener in accordance with local rules and regulations to a properly installed earthed wall socket.

NOTE:

When the opener is switched on, the operator light is also turned on briefly.

## 9 Program opener and test



The door opener should only be used if the operator can see the entire door area and is assured that it is free of obstacles and the door opener is set correctly. No one may pass through the door while it is moving. Before the first opening operation, check that all the facilities that are not needed are turned off. Remove all mounting aids and tools from the pivot area of the door.

### 9.1 Adjust limits and force

1. Open light cover.
2. Press „P“ and hold it until LED3 starts flashing (1).
3. Press „+“ and hold it until the door is completely open (2). If necessary adjust using „-“.
4. Press „P“ briefly, LED2 starts to glow (3).
5. Press „-“ and hold it until the door is completely closed. The rail must not bend up (4). If necessary adjust using „+“.
6. Press „P“ again briefly. The drive now automatically opens the door completely and then closes the door completely (5). During this process the force required by the opener is set.

NOTES:

Do not interrupt the opener during this process otherwise you have to repeat the whole procedure. In case the door pushes against the door frame and reverses, the „closed“ limit hasn't been set properly. Repeat limit setting and make sure the rail doesn't bend when setting the „closed“ limit.

Force adjustment:

Possibility 1: When installing the opener the travel (distance between the Open and Closed position) and the optimal pulling force is learned.

Possibility 2: Cut the opener from mains supply for approx.

10 seconds. Then open and close the door via remote control or wall switch.

NOTE:

Before any modification to the force adjustment check the door for proper functioning.

The opener is no support for a malfunctioning door. You can check proper functioning by releasing the opener and opening and closing the door manually.

### 9.2 Test the Safety Reverse System



**The safety reverse system test is important. Garage door must reverse on contact with a 50 mm obstacle laid flat on the floor. Failure to properly adjust opener may result in serious personal injury from a closing garage door. Repeat test once a month and adjust as needed.**

OBSTACLE TEST:

Place a 50 mm high obstacle (1) under the garage door on the floor. Move door **downwards**. The door **must** reverse when it comes into contact with the obstacle. If upon contact the door **stops**, the door does not move **down** far enough. In this case repeat limit setting (see 9.1).

If the door reverses after contact with the 50 mm high obstacle, remove obstacles and open and close the door completely once. The door **should not** go back, if it reaches the door position „Closed“. If it still reverses both limits must be reprogrammed (see 9.1).

OPENING TEST: Apply 20 kg to the middle of the door. The door should not open.

## 9.3 Program another remote control

The supplied remote control is already programmed.

When purchasing additional remote controls, program the receiver to match the additional remote control codes.

### Program:

1. Press „S“ for 1-2 seconds. LED1 begins to glow (for approx. 10 seconds).
2. Briefly press a button of the remote control twice.
3. LED1 goes out. The Code is programmed.

NOTE: Only one of the two buttons can be programmed. The last programmed button functions.

### Delete:

All programmed remote control codes will be deleted. Press „S“ and hold it until LED1 goes out (approx. 8 seconds). All programmed codes are now erased. Reprogram each remote control you wish to use.

NOTE: Only the original remote controls from the manufacturer should be used. Remote controls that may look very similar, but do not originate from the manufacturer are not compatible. Such third-party remotes create malfunctions such as automatic opening, and the guarantee on the function and safety expires.


## 10 Operation of the door opener

### Automatic opening / closing of the door:

The door opener can be operated using the following devices:

- Handheld transmitter: Press the button until the door starts to move.
- Wall switch (if this accessory is installed): Press the pushbutton until the door starts to move.
- External key switch or wireless keypad (if this optional accessory is installed).

### Manual opening of the door (by hand):

 If possible, the door must be closed completely. Weak or defective springs can cause a rapid shutting down of the opendoor, **which can lead to property damage or serious personal injury.**

RELEASE: Briefly turn the red handle down. Then open the door by hand. **Open close door without pulling the cable!**

LOCK: With the next upward or downward movement, it is automatically locked again.

### Function sequence:

When operating the door opener by radio control or wall switch:

- closes the door when it is fully open,
- opens the door when it is fully closed,
- stops the door if it opening or closing,
- the door moves in the opposite direction to the last completed move, if it is partially open,
- drives back the door to the open door position, if it hits an obstruction while closing,
- stops the door, if it encounters an obstacle during opening.
- Light barrier (optional): By means of the light barrier, a closing door is lifted up or an open door is obstructed while closing, if a person located in the door area interrupts the sensor beam.

The operator light switches on in the following cases:

1. First turning on of the door opener (short)
2. Power interruption (short)
3. With each turning on of the door opener.

The light turns off automatically after 2 1/2 minutes.

## 11 Cleaning and maintenance



**Before any maintenance, cleaning and related maintenance work, the mains supply plug should be pulled out. Danger from electric shock!**

### Maintenance of the door opener

A proper installation ensures the optimum performance of the door opener with minimum maintenance. An additional lubrication is not required. Gross dirt accumulation in the guide rail may impair the function and must be removed.

### 11.1 Cleaning

Clean the drive head, wall switch and handheld transmitter with a soft, dry cloth.

Do not use liquids.

### 11.2 Maintenance



Check the system often, especially cables, springs and fasteners, for signs of wear, damage or lack of balance.

Do not use if repair or adjustment work must be performed, because an error in the system or an incorrectly balanced door may cause injury.

#### Once a month:

- Check automatic safety reverse again and reset if necessary.
- Operate door manually. If the door is unbalanced or stuck, please contact the service centre.
- Check for complete opening and closing of the door. Where appropriate, readjust limit switches and / or power.

#### Twice a year:

- Check the chain tension. For this, first disconnect the carriage from the drive. If necessary, adjust chain tension.
- Lightly lubricate the guide rail with standard grease (lubrication).

#### Once a year (at the door):

- Lubricate door roller, bearings and joints. An additional lubrication of the door opener is not required.

*Do not grease the door rails!*

#### Limit switch adjustment and force regulation:

These settings must be checked and undertaken properly during the installation of the opener. Due to weathering, minor changes can occur during operation of the opener that need to be addressed by a new setting. This can particularly happen in the first year of operation.

Follow the instructions for setting limit switches and traction (see 9.1) carefully and **re-check the automatic safety reverse after each resetting.**

## 11.3 Replace batteries of the remote control

### Battery of the remote control:

The batteries in the remote have an extremely long life. If the transmission range decreases, the batteries must be replaced. Batteries are not covered by the guarantee.

### Please observe the following instructions for battery:

Batteries should not be treated as household waste. All consumers are required by law to dispose of batteries properly at the designated collection points.

Never recharge batteries that are not meant to be recharged.

Danger of explosion!

Keep batteries away from children, do not short-circuit them or take them apart.

See a doctor immediately, if a battery is swallowed.

If necessary, clean contacts on battery and devices before loading.

Remove exhausted batteries from the device immediately!  
Increased risk of leakage!

Never expose batteries to excessive heat such as sunshine, fire or the like!

There is increased risk of leakage!

Avoid contact with skin, eyes and mucous membranes. Rinse the parts affected by battery acid with plenty of cold water and consult a doctor immediately.

Always replace all batteries at the same time.

Use only batteries of the same type; do not use different types or mix used and new batteries.

Remove the batteries if the device is not being used for a long time.

### Replacing battery:

To replace battery, turn remote control around and open the case with a screwdriver. Lift cover and lift control board below. Slide battery to one side and remove. Watch polarity of battery!  
Assemble again from in reverse direction.

### ATTENTION!

Danger of explosion if battery is replaced improperly.  
Replacement only by identical or equivalent type (order 10A12-WH).

## 12 Replace operator light

The LED lighting has a very long life and is maintenance free.

### Replacement and assembly:

1. Unplug mains supply
2. To replace the LED base, remove the opener's cover panel (detach 2 screws in the panel).
3. Pull out plug of the LED base from the controller.
4. Remove both screws on the panel beside the LEDs and detach the base.
5. Reassemble in reverse order.

## 13 Waste disposal

The packaging is made from environmentally friendly materials. It can be disposed of in the local recycling bin. According to the European Directive 2002/96/EC on waste electrical and electronic equipment, this device must be properly disposed of after use to ensure the reuse of materials. The information on the possibilities of this waste disposal is provided by the local government or municipality.

## 14 Frequently asked questions

### 1. Door opener doesn't work with remote control:

- Is the opener connected to the power supply? If a lamp connected to the power socket does not turn on, check fuse or circuit breaker. (Some sockets are enabled via a wall switch).
- Are all door locks disabled?  
See safety instructions!
- Does the control LED on the transmitter light up when the button is pressed? If not, either the battery is empty, or the transmitter is defective or too far removed from the opener.
- Try operating with a new battery.
- If you have two or more transmitters, of which only one works, check programming of the receiver.
- Is there snow / ice under the door? If yes, the door may be frozen onto the ground. Remove all obstacles.
- Perhaps the door spring is defective. This must be replaced by a specialist.

### 2. Transmission range of the device is too low:

- Is a battery inserted? Put a new battery.
- Try radio control in the car at another location.
- The transmission range diminishes for metal doors, aluminium or metal panels.

### 3. Door reverses for no apparent reason:

- Is the door hindered by anything? Pull manual release and operate door by hand. In case of unbalanced or stuck gate, please contact the service department.
- Re-programme operating power and stretch of way of the opener.
- Clear ice or snow in the closing area of the door.
- If the door reverses upon reaching the door position 'Closed', the limit switch must be set for this door position.

### After completing every setting, the automatic safety reverse must be checked again:

- An occasional resetting of the end positions is not unusual. In particular, the weathering can shift the doorway.

### 4. The garage door opens and closes by itself:

- Delete all transmitters and then re-programme them. See „Programming of other handheld transmitters“.
- Is the remote control button jammed in position „ON“?
- Use only original remote controls! The use of third-party products leads to disturbances.
- The remote control button was pressed accidentally (pocket).
- Cable of the wall switch is damaged (remove for testing purposes).
- An accessory connected to the opener causes the drive (remove for testing purposes).

### 5. Door does not close completely:

- Re-programme stretch of way of the opener. Check for alterations in the mechanical components, e.g. door arms and fittings.

### After each new setting of the door position 'Closed', the automatic safety reverse should be checked for function.

### 6. The door opens, but does not close:

- If installed, the light barrier should be checked. If the LED at the light barrier blinks, the alignment should be checked.
- Check transmitter or wall switch for function.

### 7. Operator light doesn't turn on:

- Open or close door. The light remains switched on for 2.5 minutes.
- Disconnect opener from the mains and connect again. The light comes on for a few seconds.
- No power.

#### **8. Operator light doesn't turn off:**

- Disconnect the power from the mains supply for a short time and try again.
- The 2.5 minutes are not yet over.

#### **9. Motor hums and runs very briefly, but does not function:**

- Garage door springs are defective. Close the door and disconnect from the opener by pulling on the handle of the carriage (manual release). Open and close door manually. If the door is properly balanced, it is held at each point of the doorway by the door springs alone. If this is not the case, contact your service centre.
- If this problem appears during the first use, the door may be locked. Deactivate door lock.
- Release opener from the door and try without door. If the door is fine, re-programme operating force and stretch of way.

#### **10. Opener works only in one direction:**

- Door springs may be defective or the door is stiff in one direction.
- If the door is fine, re-programme operating power and stretch of way of the opener.

#### **11. The chain rattles on the rail:**

- Adjust the chain tension. The cause is usually a very tight chain. The spring on the clamping device of the rail must not be compressed completely.
- The door runs unevenly and makes the drive vibrate. Improve door run.

#### **12. Opener will not start due to power failure:**

- Disconnect from the opener by pulling on the handle on the carriage (manual release). The door can now be manually opened and closed. If the opener is re-activated, the carriage also gets re-connected.
- If installed, the carriage is detached from the drive in case of power failure by an external emergency release from outside the garage.

#### **13. Door reverses after the force was programmed:**

- See if the rail bends. The opener requires a lot of power to move the door. Repair or install door correctly.
- Door is very heavy or in poor condition. Call a specialist.

#### **14. Rail bends on the opener:**

- Door is heavy, very heavy, stiff or in poor condition. Call a specialist.
- A swing of the rail while moving is a sign of an unevenly functioning door with constantly changing power requirements. Call specialist, possibly lubricate door. An additional suspension on the rail can be a remedy.

#### **15. The opener „runs“ (audible turning of motor) but the carriage does not move:**

- The carriage is released from the opener.
- In a new installation: During the assembly of motor and rail, the pre-assembled adapter sleeve between the motor shaft and the rail was not installed. This sleeve is pre-assembled at factory, but can be removed. Standing behind the opener it can be observed whether the gearwheel turns in the rail or just the motor.
- In a new installation: The chain has come off from the gearwheel in the rail. Standing behind the opener, you can see the gearwheel.
- After years of use: Is the release defective or continuously disengaged?
- After years of use: The sleeve between rail and motor or the motor control gear is defective.

#### **16. The door releases by itself from the carriage and stops:**

- An external release that has been installed during a power failure should be checked whether it stretches and releases during the opening of the door. Watch the mechanism and reset if necessary.
- The handle of the release mechanism should not get caught in other items.

#### **17. The running path cannot be programmed, is de-programmed or is changing slowly:**

- The programmed running path is too short. Programme a longer path for testing purposes.
- A small plastic knob is factory-mounted on the chain that is running in the rail. During the travel of the opener this little button must press the small switch located on the drive head. If the path is too short or the button was torn down by incorrect installation, it has to be fixed again. If the small switch is not pressed, the programming of the opener is not possible.
- A mechanical fault at the door due to deflected joints or the chain tension on the drive is too loose.

#### **18. Description of LEDs**

##### **LED1**

- Flashes briefly: A radio signal is received. Once the remote control is programmed it opens and closes the opener.
- Is constantly on for approx. 10 seconds: An additional remote can be programmed or all remotes will be deleted.

##### **LED2**

- Is constantly on: as long as the opener runs.
- Flashes: opener is in programming mode, „OPEN“ position has already been programmed and opener is ready for position „CLOSED“.

##### **LED3**

- Flashes: opener is in programming mode and ready for „OPEN“ position



## 15 Specifications

Input voltage	230-240 V 50 Hz
Max. pulling force	500 N
Power	80 Watt
Nominal torque	3.0 Nm
Standby consumption	0,8 Watt
Input accessories	24 V / 300 mA
Max. door weight	60 kg

### Motor

Type	worm gear type
Voltage	24 V 
Noise level	55 dB

### Drive mechanism

Length of travel	2.63 m
Speed	10 cm/sec
Lighting	LED 1W

### Safety

Electronically	automatic force adjustment
Electrically	thermal fuse in transformer
Limit switch adjustment	manually

### Dimensions

Length (overall)	3.14 m
Required clearance height	min. 35 mm
Suspended weight	10 kg

### Radio receiver

Memory	16 remote controls
Operating frequency	433 MHz, 868 MHz
Battery	3 V, type CR2032 (10A20-WH)

## 16 Spare parts / Warranty

Please refer to [www.chamberlain.eu](http://www.chamberlain.eu) or contact your local dealer.  
Also refer to the available Warranty Book.

## 17 Accessory (optional)

1. TX4RUNI 4-channel remote control
2. 128REV 2-channell wireless wall control
3. 747REV keypad
4. 75REV illuminated push button
5. 771REV safety photocells  
(Door reverses automatically without touching an obstacle)
6. 1REV external quick release

## 18 Declaration of conformity

### Declaration of conformity

The listed automatic garage door opener corresponds to the applicable sections of the standards EN 55014-1 (2006), EN 55014-2 (2008), EN 61000-4-2 (2009), EN 61000-4-3 (2008), EN 61000-4-4 (2004), EN 61000-4-5 (2007), EN 61000-4-6 (2009), EN 61000-4-11 (2004), EN 62233 (2008), EN 300220-1 (V2.3.1), EN 300220-2 (V2.1.2), EN 60335-1 (2010), EN 60335-2-95 (2004) in accordance with the provisions and all amendments to the European Directives 2004/108/EC, 2006/95/EC, 2006/42/EC and 1999/5/EC.

Model:.....ML510EV  
S./N.:.....xxxxx000001 - xxxxx99999

Manufacturer Chamberlain GmbH  
Alfred-Nobel-Str. 4  
D-66793 Saarwellingen

All technical archive data for the opener and the associated accessories are kept safe by Chamberlain GmbH and will be provided to the authorities on request if required.

Barbara P. Kelkhoff  
Manager, Regulatory Affairs  
Chamberlain GmbH  
Alfred-Nobel-Str. 4  
D-66793 Saarwellingen  
January 2013

*Barbara P. Kelkhoff*



1	Consignes de sécurité générales	2
2	Utilisation conforme	3
3	Etendue de la livraison	3
4	Vue d'ensemble du produit	3
5	Avant de commencer	3
5.1	Conditions préalables	3
5.2	Préparation	3
5.3	Outils nécessaires	3
6	Montage de l'entraînement de porte	3
6.1	Assemblage du rail	3
6.2	Tension de la chaîne	3
6.3	Montage du rail sur l'entraînement	4
7	Montage de l'entraînement de porte	4
7.1	Détermination du milieu de la porte de garage	4
7.2	Montage de la fixation de linteau	4
7.3	Fixation de l'entraînement sur le linteau	4
7.4	Suspension de l'entraînement de porte	4
7.5	Montage de la fixation de la porte	4
7.6	Fixation du bras de porte au chariot	5
8	Branchement électrique	5
8.1	Accessoires en option	5
8.2	Branchement d'entraînement	5
9	Réglage et essai de la porte	5
9.1	Réglage des positions de fin de course et de la force de traction	5
9.2	Essai du système d'inversion de sécurité automatique	5
9.3	Programmation de télécommandes supplémentaires	6
10	Commande de l'entraînement de porte	6
11	Nettoyage et maintenance	6
11.1	Nettoyage	6
11.2	Maintenance	6
11.3	Remplacer la pile de la télécommande	7
12	Remplacement de l'éclairage de l'entraînement	7
13	Elimination	7
14	Questions fréquentes	7-8
15	Caractéristiques techniques	9
16	Pièces détachées / Garantie	9
17	Accessoires supplémentaires (en option)	9
18	Déclaration de conformité	9

# ATTENTION

VEUILLEZ TOUT D'ABORD LIRE CES RÈGLES DE SÉCURITÉ IMPORTANTES!

## 1 Consignes de sécurité générales

Avant de commencer l'installation :

Veillez lire le mode d'emploi et surtout les consignes de sécurité ci-après. Conservez le mode d'emploi pour pouvoir vous y référer ultérieurement et remettez-le à un futur propriétaire éventuel.

Les symboles suivants sont placés devant des consignes destinées à éviter des dommages personnels ou matériels. Lisez attentivement ces consignes.



ATTENTION  
Dommages personnels ou matériels



ATTENTION  
Risques liés au courant ou à la tension électrique

### Consignes de sécurité importantes

La motorisation de la porte a naturellement été conçue et vérifiée en vue d'une utilisation sûre ; celle-ci ne peut néanmoins être garantie que si lors de l'installation et de l'utilisation les consignes ci-dessous sont parfaitement respectées.

### Conservez impérativement ces consignes.

- La porte doit être équilibrée. Les portes non mobiles ou bloquées doivent être réparées. Les portes de garage, les ressorts, les câbles, les disques, les supports et les rails se trouvent alors sous tension extrême, ce qui peut entraîner de graves blessures. N'essayez pas de desserrer la porte, de la bouger ou de l'ajuster, mais adressez-vous à un service après-vente ou à un spécialiste.
- Lors de l'installation ou de la maintenance d'une motorisation de porte, ne portez ni bijou, ni montre, ni vêtements amples.
- Pour éviter de graves blessures dues aux enchevêtrements, tous les câbles et toutes les chaînes raccordés à la porte doivent être démontés.
- Lors de l'installation et du branchement électrique, toutes les directives concernant la construction et l'électricité sont à respecter sur le site.  
**Cet appareil est conforme à la classe de protection 2 et ne nécessite pas de mise à la terre.**
- Pour éviter des dommages sur des portes particulièrement légères (ex : portes en fibre de verre, en aluminium ou en acier), il convient de fixer un renfort approprié. Pour cela, adressez-vous au fabricant de la porte.
- Le système d'inversion de sécurité de la porte doit être soumis à un test. En cas de contact avec un obstacle sur le sol de 50 mm de haut, la porte de garage DOIT inverser sa course. Un réglage non conforme de la motorisation de la porte peut entraîner des graves blessures corporelles en raison de la fermeture de la porte. Le test doit être effectué une fois par mois et, le cas échéant, des modifications doivent être effectuées.
- La présente installation ne doit pas être posée dans des locaux humides ou mouillés.
- Lors de son utilisation, la porte ne doit en aucun cas gêner les voies de circulation publiques.
- Pour rappeler à tous les utilisateurs la manipulation en toute sécurité, **le panneau d'avertissement pour la protection des enfants** doit être fixé à côté bouton mural lumineux. Les panneaux d'avertissement contre les pincements doivent être apposés de manière clairement visible.
- Surveiller les enfants afin de s'assurer qu'ils ne jouent pas avec l'appareil.
- Cet appareil n'est pas destiné à l'utilisation par des personnes (y compris les enfants) dont les capacités physiques, sensorielles ou mentales sont limitées ou qui ne disposent pas d'expérience / de connaissances suffisantes, sauf si elles sont surveillées par une personne responsable de leur sécurité ou ont été instruites par elle de l'utilisation correcte de l'appareil.
- Tous les systèmes de verrouillage et les serrures doivent être désactivés pour éviter d'endommager la porte.
- Les éventuels dispositifs d'utilisation mis en œuvre DOIVENT être installés à distance visible de la porte et hors de portée des enfants. La manipulation des touches ou de la télécommande doit être interdite aux enfants. Une utilisation abusive de la motorisation de la porte peut entraîner de graves blessures.
- La motorisation de la porte doit être UNIQUEMENT utilisée si l'utilisateur peut voir l'ensemble de la zone de la porte, si celle-ci est libre de tout obstacle et si le réglage de la motorisation est conforme. Personne ne doit traverser la zone tant que la porte est en mouvement. Les jeux d'enfants doivent être interdits à proximité de la porte.
- N'utiliser le déverrouillage manuel que pour la séparation du chariot de la motorisation et – si possible – **SEULEMENT** si la porte est fermée. Ne pas utiliser la poignée rouge pour ouvrir ou fermer la porte.
- Débrancher la motorisation de l'alimentation électrique avant d'effectuer des travaux de réparations ou la dépose de capots de protection.
- Ce produit dispose d'un transformateur avec un câble spécial. En cas de dommage, il doit être remplacé par un transformateur original par un personnel spécialisé approprié.
- La manipulation du déverrouillage de secours peut entraîner des mouvements incontrôlés de la porte si des ressorts sont faibles ou rompus ou si la porte n'est pas équilibrée.
- La poignée pour le déverrouillage de secours doit être fixée à une hauteur d'au moins 1,8 m.

## 2 Utilisation conforme

L'appareil n'est destiné qu'à l'ouverture et à la fermeture des portes de garage basculantes ou sectionnelles chez les particuliers. L'appareil n'est pas destiné, ni approprié aux utilisations professionnelles, mais uniquement à la mise en ouvre sur les portes de garage privées de ménages individuels. Toute utilisation non conforme de la motorisation recèle d'importants risques d'accidents. Le fabricant décline toute responsabilité pour une utilisation non conforme.

## 3 Etendue de la livraison

Avant le montage, veuillez contrôler l'intégralité des pièces livrées. Remarque : la numérotation ne se réfère qu'au chapitre correspondant.

### Vue d'ensemble des pièces :

1. Tête d'entraînement	1x	7. Fixation de porte	1x
2. Télécommande	2x	8. Sachet d'accessoires	1x
3. Bielle courbe	1x	9. Rail	1x
4. Pattes de suspension	2x		
5. Etriers de fixation	3x		
6. Fixation de linteau	1x		

### Sachet de matériels de fixation :

1. Vis à tête 6 x 80 mm	1x	6. Goupille de blocage	1x
2. Ecrou de blocage M6	1x	7. Vis ST6 x 50 mm	4x
3. Vis à tête hexagonale	4x	8. Vis ST6,3 x 18 mm	8x
4. Ecrou M6	4x	9. Cheville	4x
5. Boulon	1x		

## 4 Vue d'ensemble du produit

Lors de son montage par étapes, cette illustration vous offre constamment une vue d'ensemble complète de l'installation finie.

1. Fixation de linteau	8. Câble d'alimentation
2. Chaîne	9. Tête d'entraînement
3. Rail	10. Déverrouillage
4. Chariot	11. Bielle droite
5. Élément de jonction	12. Bielle courbe
6. Etrier de fixation	13. Fixation de porte
7. Pattes de suspension	

## 5 Avant de commencer

### CONSIGNE IMPORTANTE

Si votre garage ne dispose pas d'une entrée latérale, un système de déverrouillage d'urgence externe doit être installé. En cas de coupure de courant, il permet d'actionner manuellement la porte de garage de l'extérieur.

### 5.1 Conditions préalables

La motorisation automatique de porte de garage n'est adaptée que pour le montage sur des portes de garage monobloc à rail horizontal (portes basculantes) (Fig. A) et des portes sectionnelles à rail courbe (Fig. B).

### REMARQUE :

L'installation n'est pas adaptée pour les portes de garage à vantail unique avec rails de roulement horizontaux et verticaux ou les portes à deux vantaux ou les portes basculantes.

## 5.2 Préparation

Vérifiez tout d'abord si la porte est équilibrée. Ouvrez la porte à environ la moitié et relâchez-la.

La porte ne doit pas changer **spontanément** de position, mais doit être maintenue immobile par la seule force des ressorts.

Force motrice : maximum 15 kg.

1. Le rail de la porte de garage DOIT être fixé au mur porteur ou au plafond au-dessus de la porte de garage de manière sûre et stable.
2. Dans le cas où le plafond de votre garage serait habillé, lambrissé ou similaire, des supports et des rails de fixation supplémentaires peuvent s'avérer nécessaires (non fournis).
3. Si votre garage ne dispose pas d'une entrée latérale, un système de déverrouillage de secours externe doit être installé.

## 5.3 Outils nécessaires

Liste des outils :	Scie à métaux
Echelle	Différents forets (8, 6, 5, 4,5 mm)
Feutre de marquage	
Pince	Clés à oil
Perceuse	Niveau à bulle
Marteau	Tournevis
Clé à cliquet	Mètre

## 6 Montage de l'entraînement de porte



**Consignes importantes pour un montage sûr.**  
**Respecter toutes les consignes de montage.**  
**Un montage erroné peut causer de graves blessures.**

### 6.1 Assemblage du rail

Le rail est en bonne partie prémonté et se compose de 3 éléments. Dans la partie avant (A) se trouvent le chariot, la bielle, la poignée de déverrouillage, la poulie de renvoi et la fixation de linteau avec le tendeur de chaîne. La partie arrière (B) porte le logement de l'arbre d'entraînement et le pignon denté pour la chaîne. Placez les parties avant et arrière de rail l'une derrière l'autre.

1. Retirez les attaches de câbles qui fixent la chaîne. Ne retirez pas encore les sécurités de transport (X).
2. Ecartez les deux parties de rail pour créer un interstice pour les deux éléments intermédiaires (C). Ce rail est conçu de sorte que les éléments intermédiaires s'insèrent sans problèmes. Glissez les 2 éléments de jonction (D) jusqu'aux marquages par dessus les points de raccord des parties de rail. Pour bloquer les éléments de jonction, repliez les languettes de tôle vers l'extérieur au moyen d'un outil approprié.

Le montage du rail est terminé.

### 6.2 Tension de la chaîne

Tendez la chaîne jusqu'à ce que le ressort (1) soit comprimé environ de moitié.

Le ressort doit pouvoir amortir pendant le fonctionnement.

## 6.3 Montage du rail sur l'entraînement

1. Retirez la sécurité de transport (X). Contrôlez si la chaîne est positionnée sur le pignon denté. Si la chaîne a glissé pendant le montage, détendez la chaîne, remettez-la en place et retendez-la à nouveau.
2. Retournez le rail (1) et glissez-le avec le côté du pignon denté (2) entièrement sur l'entraînement (3).
3. Bloquez le rail avec les deux étriers de fixation (4) et les vis (5) sur l'entraînement.

Le montage est à présent terminé.

## 7 Montage de l'entraînement de porte

### 7.1 Détermination du milieu de la porte de garage

En cas de travail au-dessus du corps, les yeux doivent être protégés par des lunettes de sécurité. Tous les systèmes de verrouillage et les serrures doivent être désactivés pour éviter d'endommager la porte.

Pour éviter de graves blessures dues aux enchevêtrements, tous les câbles et toutes les chaînes raccordés à la porte doivent être démontés. La motorisation de la porte doit être installée à une hauteur d'au moins 2,10 m au-dessus du sol.

Marquez d'abord l'axe de la porte (1). A partir de ce point, tirez un trait jusqu'au plafond.

Pour le montage au plafond, tirez à partir de ce trait un second trait dans l'axe du plafond (2), perpendiculaire à la porte. Longueur env. 2,80 m

### 7.2 Montage de la fixation de linteau

REMARQUE : L'écart entre le point le plus élevé au dessus du cadre de la porte et le rail ne doit pas dépasser 50 mm (Fig. A). En fonction du type de porte, le cadre de la porte se soulève de quelques cm lorsque la porte est ouverte. Il convient d'en tenir compte pour éviter que la porte ne frotte ensuite sur le rail.

#### A. Montage mural :

##### Espace minimal au dessus de la porte : 100 mm

Posez la fixation de linteau (1) au milieu de l'axe vertical (2), le bord inférieur reposant sur la ligne horizontale. Marquez tous les trous pour la fixation de linteau. Percez des trous de 4,5 mm de diamètre et fixez la fixation de linteau avec des vis à bois (3).

#### REMARQUE :

Dans le cas d'un montage sur un plafond / linteau en béton, il convient d'utiliser les chevilles à béton (4) et les vis (3) fournies. Taille des trous à percer dans le béton : 8 mm.

#### B. Montage au plafond :

##### Espace minimal au dessus de la porte : 35 mm

Tirez le trait axial (2) jusqu'au plafond et d'env. 200 mm sur le plafond. Posez la fixation de linteau (1) au milieu de la marque verticale jusqu'à une distance de 150 mm du mur. Marquez tous les trous pour la fixation de linteau. Percez des trous de 4,5 mm de diamètre et fixez la fixation de linteau avec des vis à bois (3).

## 7.3 Fixation de l'entraînement sur le linteau



Il peut s'avérer nécessaire de poser provisoirement la motorisation plus haut pour que le rail ne bute pas sur les ressorts dans le cas de portes à vantaux multiples. Pour cela, la motorisation doit être bien étayée (échelle) ou tenue fermement par une deuxième personne.

Posez la tête d'entraînement sur le sol du garage, sous la fixation de linteau. Soulevez le rail jusqu'à ce que les trous de la partie à fixer et les trous de la fixation de linteau correspondent.

Passez la vis (1) à travers les trous et bloquez-la avec un écrou.

## 7.4 Suspension de l'entraînement de porte

1. Ouvrez entièrement la porte, posez l'entraînement sur la porte (Fig. A). Posez une cale de bois / carton sous l'endroit marqué (X).
2. L'étrier de fixation doit être monté si loin à l'arrière qu'il ne gêne pas le chariot. Le chariot peut passer en partie sous l'étrier, mais pas le bras de la porte. Idéalement, l'étrier est monté à l'extrémité arrière (Fig. B).
3. Pliez les fixations de plafond (1) de telle manière qu'elles reposent à plat contre le plafond. En fonction de l'écart par rapport au plafond, aucune, une ou les deux pattes de suspension seront à monter (Fig. C1, C2 et C3).
4. Marquez les trous à percer au plafond. Veillez à ce que la distance latérale par rapport à l'axe tiré soit identique partout.
5. Pour les plafonds en béton, il convient de percer des trous de 8 mm de diamètre et d'utiliser des chevilles. Ensuite les fixations de plafond sont fixées par des vis à bois hexagonales dans le plafond. Pour la fixation à des plafonds en bois : n'utilisez que les éléments porteurs du plafond en bois. Percez des trous de 4 mm de diamètre et utilisez des vis à bois hexagonales.
6. Placez les étriers de fixation (2) autour du rail, puis alignez-les par rapport à la fixation de plafond et vissez-les.



Veillez à l'alignement horizontal du rail le long du plafond. La distance peut être adaptée au moyen des écarts de trous prédéfinis. Le cas échéant, les extrémités de la fixation de plafond peuvent être coupées si elles dépassent.

## 7.5 Montage de la fixation de la porte

### Montage sur portes sectionnelles ou portes à vantail unique :

La fixation de porte (1) dispose de plusieurs trous de fixation. Placez la fixation de porte dans l'axe en haut de la face intérieure de la porte, comme indiqué dans la figure. Marquez les trous et vissez la fixation de porte.

#### Hauteurs de montage :

1. Porte à vantail unique ou porte sectionnelle avec rail de guidage unique :  
Distance par rapport au bord supérieur de la porte 0-100 mm.
2. Porte sectionnelle avec deux rails de guidage :  
Distance par rapport au bord supérieur de la porte 100-130 mm.

#### REMARQUE :

Le point de fixation sur la porte doit se trouver sur le cadre ou un endroit solide du vantail de porte. Le cas échéant, percez de part et d'autre comme indiqué dans la figure B et vissez (non fournies).



## 7.6 Fixation du bras de porte au chariot

La bielle droite est déjà prémontée.

Installation recommandée :

Séparez le chariot de la motorisation en tirant sur la poignée rouge et glissez-le manuellement en direction de la porte. Porte fermée, fixez la bielle courbe (1) avec le boulon (2) sur la fixation de porte et sécurisez-la avec une goupille (3). Reliez la bielle droite et la bielle courbe avec un chevauchement à 2 trous au moyen de vis (4) et sécurisez-les avec des écrous (5). Choisissez les trous de sorte à ce que l'angle du bras de porte soit d'env. 30-40°.

REMARQUE :

Il est possible de supprimer le bras de porte courbe si la ferrure de porte a été fixée sur le bord supérieur de la porte.



La poignée pour le déverrouillage de secours doit être fixée à une hauteur d'au moins 1,80 m.

Fixez le panneau d'avertissement jaune du déverrouillage (autocollant) à la corde de la poignée de porte.

## 8 Branchement électrique



Pour éviter tous risques pour les personnes et les matériels, l'entraînement de porte ne pourra être utilisé qu'après l'indication expresse dans la présente notice.

La fiche secteur doit être accessible à tout moment pour pouvoir débrancher le système.

### 8.1 Accessoire en option

#### Installation d'une barrière photoélectrique

Une barrière photoélectrique peut être installée après l'installation et le réglage de l'entraînement (bornes 2+3). La notice d'installation est incluse dans l'emballage de la barrière photoélectrique.

**La barrière photoélectrique optionnelle permet de garantir que la porte est ou restera ouverte dès que des personnes et en particulier des petits enfants, se trouvent dans la zone de la porte.**

Grâce à une barrière photoélectrique, une porte en train de se fermer se rouvre ou la fermeture d'une porte ouverte est empêchée si une personne se trouvant dans la zone de la porte coupe le rayon du capteur. *La barrière photoélectrique est spécialement recommandée aux familles ayant de petits enfants.*

#### Branchement du bouton mural lumineux



Les interrupteurs ou boutons montés sur le mur doivent être installés à distance visible de porte, en-dehors de la zone de la porte et du rail, à une hauteur de 1,5 m. Le panneau d'avertissement pour la protection des enfants doit être fixé à côté de ces interrupteurs.

Deux bornes à vis (1, 2) se trouvent au dos de l'interrupteur. Enlevez l'isolation du câble de sonnette (4) sur env. 6 mm. Les fils doivent être suffisamment séparés de manière à ce que le fil blanc/rouge puisse être branché dans l'une des bornes à vis (1) et le fil blanc sur l'autre borne à vis (2).

Bouton mural lumineux : Fixez le bouton avec les vis à tôle fournies (3) sur un mur intérieur du garage. Sur murs secs ou en béton, percez des trous de 5 mm de diamètre et utilisez des chevilles. Le montage à côté de l'entrée latérale du garage, hors de portée des enfants, est conseillé. Vissez avec précaution les deux vis sans trop les serrer, afin de ne pas endommager le boîtier en plastique. Posez le câble de sonnette le long du mur jusqu'à l'entraînement en passant par le plafond. Utilisez des agrafes pour fixer le câble. Passez le câble de sonnette par le haut à travers le chemin de câble jusqu'à la borne. Les bornes de raccordement se trouvent dans le creux à côté de les touches de programmation. Branchez le câble de sonnette dans les ouvertures de ces bornes comme suit : rouge-blanc sur rouge et blanc sur blanc.

### 8.2 Branchement d'entraînement

Branchez l'entraînement sur une prise de courant à contacts de protection conformément aux directives et dispositions en vigueur sur le lieu d'utilisation.

REMARQUE : L'enclenchement de l'entraînement active aussi brièvement l'éclairage de l'entraînement.

## 9 Réglage et essai de la porte



L'entraînement de la porte ne doit être utilisé que si l'utilisateur peut voir l'ensemble de la zone de la porte, si celle-ci est libre de tout obstacle et si le réglage de l'entraînement est conforme. Personne ne doit traverser la zone tant que la porte est en mouvement. Avant la première mise en service, contrôlez que tous les dispositifs inutiles soient mis hors service. Retirez tous les moyens de montage et outils de la zone de pivotement de la porte.

### 9.1 Réglage des positions de fin de course et de la force de traction

1. Ouvrez le cache lumière.
2. Appuyez sur la touche « P » et maintenez-la jusqu'à ce que la DEL3 commence à clignoter.
3. Appuyez sur la touche « + » et maintenez-la jusqu'à ce que la porte soit entièrement ouverte. Le cas échéant, colligez au moyen de la touche « - ».
4. Appuyez une nouvelle fois sur la touche « P » jusqu'à ce que la DEL2 commence à clignoter.
5. Appuyez sur la touche « - » et maintenez-la jusqu'à ce que la porte soit entièrement fermée. Le rail ne doit pas fléchir vers le haut. Le cas échéant, colligez au moyen de la touche « + ».
6. Appuyez une nouvelle fois sur la touche « P ». Automatiquement, l'entraînement ouvre alors entièrement la porte avant de la refermer entièrement. La force nécessaire de l'entraînement est réglée automatiquement.

REMARQUES :

N'interrompez pas le mouvement de l'entraînement pendant ce processus. En cas d'interruption, le processus doit être répété. Si la porte bute contre le cadre de la porte et inverse son mouvement, la position de fin de course de l'entraînement n'est pas réglée de manière optimale et l'entraînement force trop contre le cadre de la porte. Réglez une nouvelle fois la position de fin de course en la raccourcissant. Sur la position « Porte fermée », le rail de l'entraînement ne doit pas trop fléchir vers le haut.

Réglage de la force de l'entraînement :

Possibilité 1 : lors de l'installation de l'entraînement, la course (distance OUVERT – FERME) et la force optimale sont réglées en premier.

Possibilité 2 : débranchez la fiche secteur de l'entraînement pendant env. 10 secondes. Actionnez ensuite l'entraînement au moyen de la télécommande ou du bouton mural et ouvrez et fermez la porte entièrement.

REMARQUE :

avant chaque modification du réglage de la force, la porte doit être contrôlée quant à son parfait fonctionnement (facilité de mouvement). L'entraînement n'est pas un moyen auxiliaire pour une porte qui fonctionne mal. Contrôlez le parfait fonctionnement de la porte avant chaque modification des réglages en déverrouillant la porte au niveau de l'entraînement et en l'actionnant manuellement.

### 9.2 Essai du système d'inversion de sécurité automatique



**Le système d'inversion de sécurité de la porte doit être soumis à un test. En cas de contact avec un obstacle de 50 mm de haut posé sur le sol, la porte de garage doit inverser sa course. Un réglage non conforme de l'entraînement de la porte peut causer des graves blessures corporelles en raison de la fermeture de la porte. Le test doit être effectué une fois par mois et, le cas échéant, des modifications doivent être effectuées.**

ESSAI AVEC OBSTACLE :

Posez un obstacle de 50 mm de haut (1) sur le sol sous la porte de garage. Faites **descendre** la porte. Au contact avec l'obstacle, la porte **doit** inverser sa course. Si la porte **s'arrête** au contact de l'obstacle alors la porte ne descend **pas** suffisamment. Dans ce cas, il faut reprogrammer les fins de course (voir 9.1).

Si la porte inverse son cours au contact avec l'obstacle de 50 mm de haut, enlevez l'obstacle et laissez la porte se refermer et s'ouvrir une fois. La porte **ne doit pas** inverser sa course lorsqu'elle atteint la position de porte « Fermé ». Si elle recule néanmoins, reprogrammer quand même les fins de cours (voir 9.1).

ESSAI D'OUVERTURE : Placez 20 kg sur le milieu de la porte. La porte ne doit pas s'ouvrir.

## 9.3 Programmation de télécommandes supplémentaires

Les émetteurs manuels fournis sont déjà programmés. Lors de l'achat d'une télécommande supplémentaire, son code doit être enregistré dans l'entraînement de porte de sorte que le code supplémentaire soit accepté.

### Programmer :

1. Appuyez sur la touche "S" de l'entraînement pour 1-2 secondes. La DEL1 commence à clignoter (pour 10 sec).
2. Appuyez un bouton-poussoir de la télécommande brièvement 2 fois.
3. La DEL1 s'éteint. Le code est enregistré.

REMARQUE : Pour la programmation d'un automatisme: Vous ne pouvez programmer qu'un seul bouton par télécommande. C'est toujours le bouton qui a été programmé en dernier qui fonctionne.

### Effacer :

Si vous voulez effacer, il faut savoir que toutes les télécommandes seront effacées. Appuyez en continu sur le bouton „S“ du moteur jusqu'à ce que la led 1 s'éteigne (env. 8 secondes). Tous les codes qui ont été programmés auparavant sont désormais effacés. Vous devez reprogrammer toutes les télécommandes que vous voulez utiliser.

REMARQUE : Utilisez uniquement des télécommandes d'origine du fabricant. Les télécommandes d'autres fabricants ne sont pas compatibles, même si elles sont très similaires (voir l'étiquette au dos de la télécommande). Ces télécommandes de fournisseurs tiers déclenchent des dysfonctionnements ou des ouvertures imprévisibles ; elles annulent également tout droit de garantie sur le fonctionnement et la sécurité.

## 10 Commande de l'entraînement de porte

### Ouverture / fermeture automatique de la porte :

L'entraînement peut être actionné à l'aide des appareils suivants :

- Télécommande : appuyez sur la touche jusqu'à ce que la porte se mette en mouvement.
- Bouton mural (si cet accessoire est installé) : appuyez sur le bouton-poussoir jusqu'à ce que la porte se mette en mouvement.
- Interrupteur à clé externe ou serrure codée sans fil (si cet accessoire optionnel est installé).

### Ouverture manuelle de la porte (actionnement manuel) :



Si possible, la porte devrait être entièrement fermée. Des ressorts faibles ou défectueux peuvent entraîner la chute rapide de la porte, **ce qui peut causer des dommages matériels ou personnels graves.**

DEVERROUILLAGE : tirer brièvement vers le bas par la poignée rouge. Puis ouvrir la porte manuellement. **Ne pas ouvrir / fermer la porte en tirant sur le câble !**

VERROUILLAGE : au prochain mouvement vers le haut ou le bas, la porte se verrouille de nouveau automatiquement.

### Fonctionnement :

En actionnant l'entraînement de porte au moyen de la télécommande ou du bouton mural :

- la porte se ferme si elle était entièrement ouverte,
- la porte s'ouvre si elle était fermée,
- la porte s'immobilise durant l'ouverture ou la fermeture,
- la porte se déplace dans la direction opposée au mouvement précédent si elle est partiellement ouverte,
- la porte inverse sa course vers la position ouverte si elle rencontre un obstacle lors du processus de fermeture,
- la porte s'immobilise lorsqu'elle touche un obstacle lors de l'ouverture.
- barrière photoélectrique (option) : Grâce à une barrière photoélectrique, une porte en train de se fermer se rouvre ou la fermeture d'une porte ouverte est empêchée si une personne se trouvant dans la zone de la porte coupe le rayon du capteur.

L'éclairage de l'entraînement s'allume dans les cas suivants :

1. Première activation de l'entraînement de porte (brièvement)
2. Interruption de l'alimentation électrique (brièvement)
3. A chaque actionnement de l'entraînement de porte.

La lumière s'éteint automatiquement au bout de 2 1/2 minutes.

## 11 Nettoyage et maintenance



**Avant chaque nettoyage, entretien ou maintenance, il convient de débrancher la fiche secteur. Risques d'électrocution !**

### Maintenance de l'entraînement de porte

Une installation correctement effectuée garantit un fonctionnement optimal de l'entraînement de porte avec un minimum de frais de maintenance. Un graissage supplémentaire n'est pas nécessaire. Les salissures grossières peuvent nuire au fonctionnement du rail et doivent être éliminées.

### 11.1 Nettoyage

Nettoyez la tête d'entraînement, le bouton mural et la télécommande avec un chiffon doux et sec.

N'utilisez pas de liquide.

### 11.2 Maintenance



L'installation, notamment les câbles, ressorts et éléments de fixation doit être contrôlée fréquemment quant à des traces d'usure, des détériorations ou un équilibrage insuffisant.

N'utilisez pas l'installation si des opérations de réparation ou de réglage doivent être effectuées, car un dysfonctionnement de l'installation ou un mauvais équilibrage de la porte peut causer des blessures.

#### Une fois par mois :

- Testez une nouvelle fois le système d'inversion de sécurité automatique et procédez à un nouveau réglage si nécessaire.
- Actionnez la porte manuellement. Si la porte n'est pas équilibrée ou qu'elle est bloquée, adressez-vous au service maintenance.
- Vérifiez l'ouverture et la fermeture complète de la porte. Le cas échéant, procédez à un nouveau réglage du commutateur de fin de course et / ou de la force.

#### Deux fois par an :

- Vérifiez la tension des chaînes. Pour cela, séparez d'abord le chariot de l'entraînement. Le cas échéant, ajustez la tension des chaînes.
- Graissez légèrement le rail de guidage avec un lubrifiant courant du commerce (graissage d'entretien).

#### Une fois par an (sur la porte) :

- Graissez les galets de porte, les paliers et les articulations. Un graissage supplémentaire de l'entraînement de porte n'est pas nécessaire.

*Ne graissez pas les rails de guidage de la porte !*

#### Réglage du commutateur de fin de course et de la force :

Ces réglages doivent être vérifiés et effectués correctement lors de l'installation de l'entraînement. Les conditions climatiques peuvent induire de légères modifications dans le fonctionnement de l'entraînement ; elles doivent être corrigées par un nouveau réglage. Cela peut survenir en particulier durant la première année d'utilisation.

Respectez scrupuleusement les consignes pour le réglage du commutateur de fin de course et de la force de traction (voir point 9.1) et **testez à nouveau l'inversion de sécurité automatique à chaque nouveau réglage.**

## 11.3 Remplacer la pile de la télécommande

### Pile de la télécommande :

les piles de la télécommande ont une durée de vie extrêmement longue. Si la portée d'émission se réduit, les piles doivent être remplacées. Les piles ne bénéficient pas de la garantie.

### Veillez noter les consignes suivantes au sujet des piles :

Les piles ne doivent pas être jetées dans les ordures ménagères. Tout consommateur est tenu par la loi de remettre les piles aux points de collecte de piles usagées.

Ne rechargez jamais les piles non rechargeables.

Risque d'explosion !

Tenez les piles à l'écart des enfants, ne les court-circuitiez pas et ne les démontez pas.

Consultez immédiatement un médecin si une pile a été avalée.

Le cas échéant, nettoyez les contacts des piles et des appareils avant la mise en place des piles.

Retirez immédiatement les piles usées de l'appareil !

Risque de fuite accru !

N'exposez jamais les piles à une chaleur excessive telle que le soleil, le feu ou similaires ! Risque de fuite accru !

Évitez le contact avec la peau, les yeux et les muqueuses. Rincez les endroits en contact avec l'acide des piles immédiatement avec beaucoup d'eau froide et consultez dès que possible un médecin.

Remplacez toujours toutes les piles en même temps.

N'utilisez que des piles du même type. Ne mélangez pas des piles de types différents ou des piles usagées avec des piles neuves.

Retirez les piles de l'appareil s'il n'est pas utilisé pendant une période prolongée.

### Remplacement des piles :

Pour remplacer la pile, ouvrez le boîtier sur le dos avec un tournevis. Retirez le cache de la commande située en-dessous. Glissez la pile sur le côté et retirez-la. Veillez à la polarité lors de l'insertion de la pile neuve.

Remontez la télécommande.

### ATTENTION !

Risque d'explosion lors d'un remplacement non conforme des piles. Ne remplacez les piles que par des piles identiques ou équivalentes (réf. art. 10A20-WH).

## 12 Remplacement de l'éclairage de l'entraînement

L'éclairage à DEL dispose d'une longue durée de vie et ne requiert aucun entretien.

### Remplacement et assemblage :

1. Débranchez la fiche secteur.
2. Pour remplacer le socle à DEL, retirez le cache de l'entraînement (dévissez les deux vis du cache).
3. Débranchez la fiche du socle à DEL de la commande.
4. Desserrez les deux vis à côtés des DEL sur le cache et retirez le socle.
5. Pour le montage, procédez dans l'ordre inverse.

## 13 Elimination

L'emballage se compose de matières respectueuses de l'environnement. Il peut être éliminé dans les conteneurs de recyclage locaux. Conformément à la directive européenne 2002/96/CE relative aux appareils électriques usagés, cet appareil doit être éliminé en fin de cycle de vie conformément aux réglementations, afin d'assurer la revalorisation des matières utilisées.

Votre administration communale ou urbaine se fera un plaisir de vous renseigner au sujet des possibilités d'élimination.

## 14 Questions fréquentes

### 1. L'entraînement de porte ne peut pas être actionné avec la télécommande :

- L'entraînement est-il branché à l'alimentation électrique ? Si une lampe branchée sur la prise ne s'allume pas, vérifiez le fusible ou le disjoncteur différentiel (certaines prises de courant sont sécurisées par un interrupteur mural).
- Tous les systèmes de verrouillage de porte sont-ils désactivés ? Voir consignes de sécurité
- La DEL de contrôle de la télécommande s'allume-t-elle lorsque la touche est actionnée ? Dans le cas contraire, la pile est épuisée, la télécommande défectueuse ou la distance par rapport à l'entraînement trop grande.
- Essayez avec des piles neuves.
- Si vous disposez de deux ou plusieurs télécommandes dont une seule fonctionne, vérifiez la programmation du récepteur.
- Y a-t-il de la neige / glace sous la porte ? Il est possible que la porte soit gelée sur le sol. Enlevez les éventuels obstacles.
- Il est possible que le ressort de porte soit défectueux ? Il doit alors être remplacé par une entreprise spécialisée.

### 2. La distance d'émission de la télécommande est trop courte :

- La pile est-elle présente ? Introduisez une pile neuve.
- Essayez la télécommande dans le véhicule à un autre endroit.
- La distance d'émission se réduit avec les portes métalliques, les revêtements en aluminium ou en métal.

### 3. La porte inverse sa course sans raison visible :

- La porte rencontre-t-elle un obstacle ? Tirez sur le déverrouillage manuel et actionnez la porte à la main. Si la porte n'est pas équilibrée ou qu'elle est bloquée, adressez-vous au service maintenance.
- Reprogrammez la force et la course de l'entraînement.
- Enlevez la glace ou la neige dans la zone de fermeture de la porte.
- Si la porte inverse sa course en atteignant la position « Fermé », le commutateur de fin de course pour cette position doit être réglé.

#### Après chaque réglage, il convient de vérifier le système d'inversion de sécurité.

- Il n'est pas inhabituel de devoir ajuster le commutateur de fin de course occasionnellement. La course de la porte peut se dérégler en particulier par les conditions climatiques.

### 4. La porte de garage s'ouvre et se ferme d'elle-même :

- Effacez toutes les télécommandes puis reprogrammez-les. Voir « Programmation de télécommandes supplémentaires ».
- La touche de télécommande est-elle bloquée en position « MARCHE » ?
- N'utilisez que des télécommandes d'origine ! L'utilisation de télécommandes de fournisseurs tiers entraîne des dysfonctionnements.
- La touche de la télécommande a été pressée par inadvertance (poche).
- Le câble de l'interrupteur mural est endommagé (débranchez à titre de test).
- Un accessoire branché à l'entraînement déclenche le mouvement (débranchez à titre de test).

### 5. La porte ne se ferme pas entièrement :

- Reprogrammez la course de l'entraînement. Contrôlez les éléments mécaniques quant à des modifications, par ex. bras de porte et ferrures.

#### Après chaque nouveau réglage de la position de porte « Fermé », il convient de vérifier une nouvelle fois le fonctionnement du système d'inversion de sécurité automatique.

#### **6. La porte s'ouvre, mais ne ferme pas :**

- Vérifiez la barrière photoélectrique si elle est installée. Si la DEL clignote sur la barrière photoélectrique, l'orientation doit être corrigée.
- Contrôlez le fonctionnement de la télécommande et du bouton mural.

#### **7. L'éclairage de l'entraînement ne s'allume pas :**

- Ouvrez et fermez la porte. L'éclairage reste allumé pendant 2,5 minutes.
- Débranchez l'entraînement du secteur et rebranchez-le. L'éclairage s'allume pendant quelques secondes.
- Absence de courant.

#### **8. L'éclairage de l'entraînement ne s'éteint pas :**

- Séparez brièvement l'entraînement de l'alimentation électrique et essayez à nouveau.
- Les 2,5 minutes ne sont pas écoulées.

#### **9. Le système vrombit ou se déplace brièvement, mais ne fonctionne pas :**

- Les ressorts de la porte de garage sont défectueux. Fermez la porte et séparez le chariot de l'entraînement en tirant sur la poignée (déverrouillage manuel). Ouvrez et refermez manuellement la porte. Si la porte est correctement équilibrée, elle est tenue en tout point du chemin de course par les ressorts de la porte. Si ce n'est pas le cas, adressez-vous à votre service après-vente.
- Si ce problème apparaît à la première mise en service, il est possible que la porte soit verrouillée. Désactivez le verrouillage de la porte.
- Séparez l'entraînement de la porte et essayez sans porte. Reprogrammez éventuellement la force et la course de l'entraînement si la porte ne présente aucun dysfonctionnement.

#### **10. L'entraînement ne tourne que dans un sens :**

- Les ressorts de porte sont éventuellement défectueux ou la porte se déplace avec difficulté dans un sens.
- Reprogrammez la force et la course de l'entraînement si la porte ne présente aucun dysfonctionnement.

#### **11. La chaîne bute contre le rail :**

- Ajuster la tension des chaînes. Cela est dû souvent à une chaîne trop tendue. Le ressort du dispositif de tension du rail ne doit pas être entièrement comprimé.
- Le mouvement de la porte est irrégulier et fait vibrer l'entraînement. Améliorez la facilité de mouvement de la porte.

#### **12. L'entraînement ne démarre pas pour raison de coupure de courant :**

- Séparez le chariot de la motorisation en tirant sur la poignée (déverrouillage manuel). La porte peut maintenant être ouverte et fermée à la main. Si l'entraînement est de nouveau activé, le chariot se réenclenchera également.
- Si le système est installé, le chariot est séparé de l'extérieur de l'entraînement avec le déverrouillage de secours en cas de coupure de courant.

#### **13. La porte inverse sa course après la programmation de la force :**

- Surveillez le rail, observez s'il se recourbe. La motorisation a besoin de beaucoup de force pour mouvoir la porte. Réparez la porte ou montez-la correctement.
- La porte est très lourde ou en mauvais état. Appelez un spécialiste.

#### **14. Le rail de l'entraînement fléchit :**

- La porte est très lourde, fonctionne difficilement ou est en mauvais état. Appelez un spécialiste.
- Les vibrations du rail pendant la course indiquent un fonctionnement irrégulier de la porte avec des variations de besoins en force.

Appelez un spécialiste et graissez éventuellement la porte. Une suspension supplémentaire du rail peut éliminer le problème.

#### **15. L'entraînement fonctionne (le moteur tourne), mais le chariot reste immobile :**

- Le chariot est séparé de l'entraînement.
- Lors d'une nouvelle installation : lors de l'assemblage du moteur et du rail, la douille d'adaptateur prémontée entre l'arbre moteur et le rail n'a pas été insérée. Cette douille est montée en usine, mais peut être retirée. En vous plaçant derrière l'entraînement, vous pouvez vérifier si le pignon denté tourne dans le rail ou seul le moteur.
- Lors d'une nouvelle installation : la chaîne a sauté du pignon denté dans le rail. En vous plaçant derrière l'entraînement, vous pouvez observer le pignon denté.
- Après une utilisation prolongée : le déverrouillage est-il défectueux ou desserré constamment ?
- Après une utilisation prolongée : la douille entre le rail et le moteur ou l'engrenage du moteur sont défectueux.

#### **16. La porte se sépare automatiquement du chariot et s'immobilise.**

- Si un déverrouillage externe pour coupures de courant est installé, il convient de vérifier s'il se tend pendant l'ouverture de la porte et désenclenche celle-ci. Observez le mécanisme et procédez à un ajustage le cas échéant.
- La poignée du déverrouillage ne doit pas s'accrocher à d'autres objets.

#### **17. La programmation de la course est impossible, se déprogramme ou évolue progressivement.**

- La course programmée est trop courte. Programmez une course plus longue pour tester.
- Un petit bouton en plastique est monté en usine sur la chaîne qui se déplace dans le rail. Ce petit bouton doit actionner pendant la course l'entraînement un petit contacteur qui se trouve sur la tête de l'entraînement. Si la course est trop courte ou si le bouton a été arraché lors du montage, il doit être remis en place. Si le petit contacteur n'est pas actionné, la programmation de l'entraînement n'est pas possible.
- Défaillance mécanique de la porte en raison d'articulations usées ou d'une tension de chaîne insuffisante.

#### **18. Description des DEL**

##### **DEL1**

- S'allume brièvement : un signal radio est reçu. Si la télécommande est programmée, l'entraînement ouvre ou ferme la porte.
- S'allume en continu pendant env. 10 secondes : une nouvelle télécommande peut être programmée ou toutes les télécommandes supprimées.

##### **DEL2**

- S'allume en continu : tant que l'entraînement fonctionne.
- Clignote : l'entraînement est en mode de programmation de course, a déjà enregistré la position d'ouverture de porte et est opérationnel pour la position de fermeture de porte.

##### **DEL3**

- Clignote : la programmation de course est active. L'entraînement est opérationnel pour l'apprentissage de la position d'ouverture de porte.

## 15 Caractéristiques techniques

Tension d'entrée	230-240 V 50 Hz
Force de traction maximale	500 N
Puissance	80 Watt
Force de rotation normale	3,0 Nm
Consommation en veille	0,8 Watt
Tension accessoires	24 V / 300 mA
Poids max. de la porte	60 kg

### Moteur

Type	Type réducteur à vis sans fin
Tension	24 V ---
Niveau de bruit	55 dB

### Mécanisme d'entraînement

Longueur de course	2,63 m
Vitesse	10 cm/sec
Eclairage	LED 1W

### Sécurité

Réglage électronique automatique de la force  
Sécurité thermique électrique dans le transformateur  
Réglage manuel du commutateur de fin de course

### Dimensions

Longueur (totale)	3,14 m
Hauteur libre nécessaire	min. 35 mm
Poids suspendu	10 kg

### Récepteur radio

Mémoire	16 télécommandes
Fréquence de service	433 MHz, 868 MHz
Pile	3 V, type CR2032 (10A20-WH)

## 16 Pièces détachées / Garantie

Reportez-vous à [www.chamberlain.eu](http://www.chamberlain.eu) ou contactez votre revendeur.

Reportez-vous aussi au livret de garantie disponible.

## 17 Accessoires (en option)

1. TX4RUNI Télécommande (4 canaux)
2. 128REV Panneau de contrôle (2 canaux)
3. 747REV Système d'ouverture sans clé
4. 75REV Bouton de commande
5. 771REV Barrière photoélectrique de sécurité  
(Inverse automatiquement la course de la porte sans qu'un contact avec un obstacle ait eu lieu)
6. 1REV Déverrouillage de secours externe

## 18 Déclaration de conformité

### Déclaration de conformité

La motorisation de porte automatique présentée satisfait aux exigences des sections applicables des normes EN 55014-1 (2006), EN 55014-2 (2008), EN 61000-4-2 (2009), EN 61000-4-3 (2008), EN 61000-4-4 (2004), EN 61000-4-5 (2007), EN 61000-4-6 (2009), EN 61000-4-11 (2004), EN 62233 (2008), EN 300220-1 (V2.3.1), EN 300220-2 (V2.1.2), EN 60335-1 (2010), EN 60335-2-95 (2004) conformément aux dispositions et aux compléments des directives européennes 2004/108/EG, 2006/95/EG, 2006/42/ et 1999/5/EG.

Modèle : .....ML510EV  
S./N.: .....xxxxx000001 - xxxxx99999

Fabricant Chamberlain GmbH  
Alfred-Nobel-Str. 4  
D-66793 Saarwellingen

Toutes les données d'archives techniques pour la motorisation et les accessoires correspondants sont conservées par Chamberlain GmbH et sont mises à disposition sur demande administrative en cas de besoin.

Barbara P. Kelkhoff  
Manager, Regulatory Affairs *Barbara P. Kelkhoff*  
Chamberlain GmbH  
Alfred-Nobel-Str. 4  
D-66793 Saarwellingen  
January 2013





1	Algemene veiligheidsrichtlijnen .....	2
2	Gebruiksbestemming .....	3
3	Geleverd pakket .....	3
4	Productoverzicht .....	3
5	Vooraleer u begint .....	3
5.1	Voorwaarden .....	3
5.2	Vorbereiding .....	3
5.3	Benodigde gereedschappen .....	3
6	Montage van de poortaanrijving .....	3
6.1	Rail monteren .....	3
6.2	Ketting spannen .....	3
6.3	Rail op de aandrijving monteren .....	4
7	Inbouw van de poortaanrijving .....	4
7.1	Het midden van de garagepoort bepalen .....	4
7.2	Lateibevestiging monteren .....	4
7.3	Aandrijving op de latei bevestigen .....	4
7.4	Poortaanrijving ophangen .....	4
7.5	Poortbevestiging monteren .....	4
7.6	Poortarm op de loopwagen bevestigen .....	5
8	Elektrische aansluiting .....	5
8.1	Optioneele toebehoren .....	5
8.2	Aandrijfeenheid aansluiten .....	5
9	Poort instellen en testen .....	5
9.1	Eindpositie en trekkracht instellen .....	5
9.2	Automatische veiligheidsterugloop testen .....	5
9.3	Meer handzenders programmeren .....	6
10	Bediening van de poortaanrijving .....	6
11	Reiniging en onderhoud .....	6
11.1	Reiniging .....	6
11.2	Onderhoud .....	6
11.3	Batterijen van de handzender vervangen .....	7
12	Aandrijvingsverlichting vervangen .....	7
13	Verwijdering .....	7
14	Vaak gestelde vragen .....	7-8
15	Technische gegevens .....	9
16	Reserveonderdelen / Garantie .....	9
17	Aanvullende toebehoren (optioneel) .....	9
18	Conformiteitsverklaring .....	9

# WAARSCHUWING!

## BEGIN MET HET LEZEN VAN DEZE BELANGRIJKE VEILIGHEIDSREGELS!

### 1 Algemene veiligheidsrichtlijnen

Vooraleer u met de montage begint:

Lees de gebruiksaanwijzingen en vooral de volgende veiligheidsrichtlijnen. Bewaar deze handleiding om ze later te kunnen raadplegen en geef ze door aan een eventuele volgende eigenaar.

De volgende symbolen staan voor waarschuwingen om lichamelijke letsels of materiële schade te vermijden. Lees deze waarschuwingen aandachtig.



OPGEPAST  
Letselschade of materiële schade



OPGEPAST  
Gevaar door elektrische stroom of spanning

#### Belangrijke veiligheidsinstructies

De poortaanrijving is uiteraard voorzien en gecontroleerd op een veilige bedienbaarheid; deze kan echter enkel worden gewaarborgd, wanneer bij de installatie en bediening de hierna vermelde veiligheidsrichtlijnen nauwkeurig worden opgevolgd.

#### Deze aanwijzingen dienen te worden bewaard.

- De poort moet uitgebalanceerd zijn. Niet bewegende of vastzittende poorten moeten worden gerepareerd. Garagepoorten, poortveren, kabels, platen, bevestigingen en rails staan dan onder extreme spanning, wat tot zware verwondingen kan leiden. Probeer de poort niet los te maken, te bewegen of te richten, maar neem contact op met een onderhoudsdienst of poortspecialist.
- Bij de installatie of het onderhoud van een poortaanrijving mogen geen sieraden, horloges of losse kleding gedragen worden.
- Om zware verwondingen als gevolg van verwikkelingen te vermijden, moeten alle op de poort aangesloten kabels en kettingen vóór de installatie van de poortaanrijving worden gedemonteerd.
- Bij installatie en elektrische aansluiting moeten de ter plaatse geldende bouw- en elektrische voorschriften worden nageleefd.  
**Dit toestel voldoet aan beschermingsklasse 2 en heeft geen aarding nodig.**
- Om schade aan bijzonder lichte poorten (bijv. glasvezel-, aluminium- of staalpoorten) te vermijden, moet een gepaste versteviging worden aangebracht. Neem hiervoor contact op met de fabrikant van de poort.
- De automatische veiligheidsterugloop moet aan een test worden onderworpen. Bij contact met een op de grond liggende hindernis met een hoogte van 50 mm MOET de garagepoort omkeren. Een verkeerde instelling van de poortaanrijving kan tot zware lichamelijke letsels leiden als gevolg van een sluitende poort. De test één keer per maand herhalen en eventueel nodige wijzigingen aanbrengen.
- Deze installatie mag niet worden geïnstalleerd in vochtige of natte ruimtes.
- Tijdens het bedrijf mag de poort in geen enkel geval openbare doorgangswegen belemmeren.
- Om alle bedieningspersonen te herinneren aan de veilige bedieningswijze, moet naast de verlichte drukknop het **waarschuwbord voor de bescherming van kinderen** worden aangebracht. De waarschuwborden tegen het knellen moeten duidelijk zichtbaar aangebracht worden.
- Om te voorkomen dat kinderen met de installatie spelen, mag u ze niet uit het oog verliezen.
- Dit apparaat is niet bestemd voor gebruik door personen (met inbegrip van kinderen) met beperkte fysieke, sensorische of mentale capaciteiten of met een gebrek aan ervaring en / of kennis, tenzij ze onder toezicht staan van een persoon die voor hun veiligheid bevoegd is of wanneer ze (van deze persoon) instructies hebben gekregen over het gebruik van het apparaat.
- Om te vermijden dat de poort wordt beschadigd, moeten alle aanwezige blokkeringen / sloten worden uitgeschakeld.
- Eventueel geïnstalleerde bedieningsinrichtingen MOETEN in het zicht van de poort en buiten het bereik van kinderen worden geïnstalleerd. Toetsen of draadloze sturingen mogen niet door kinderen worden bediend. Verkeerd gebruik van de poortaanrijving kan tot zware verwondingen leiden.
- De poortaanrijving mag ENKEL worden bediend, wanneer de bedieningspersoon een goed zicht heeft op de poort en de omgeving, wanneer deze vrij van hindernissen is en de poortaanrijving correct is ingesteld. Niemand mag door de poort gaan, zolang ze in beweging is. Laat geen spelende kinderen toe in de omgeving van de poort.
- Manuele ontgrendeling enkel om de loopwagen van de aandrijving te scheiden en – indien mogelijk – ENKEL met gesloten poort gebruiken. De rode handgreep niet gebruiken om de poort op te trekken of neer te laten.
- Vooraleer er herstellingen worden uitgevoerd of afdekkingen worden verwijderd moet de poortaanrijving van de stroomvoorziening worden gekoppeld.
- Dit product beschikt over een trafo met speciale kabel. In geval van schade MOET deze door een erkende dealer worden vervangen door een originele trafo.
- Bij het bedienen van de noodontgrendeling kan de poort ongecontroleerde bewegingen maken, wanneer veren zwak of gebroken zijn of wanneer de poort niet in evenwicht is.
- Breng de ontgrendelingsgreep voor de noodontgrendeling aan op een hoogte van minstens 1,8 m.

## 2 Gebruiksbestemming

Het apparaat is bestemd voor het openen en sluiten van kantel- en sectionaalpoorten voor privé-garages. Het apparaat is niet bestemd voor commercieel gebruik, maar is uitsluitend bestemd voor gebruik met privé-garagepoorten die voor een eenpersoonshuishouding bestemd, voorzien en geschikt zijn. Elk ondoelmatig gebruik van de aandrijving houdt aanzienlijke risico's op ongevallen in. De fabrikant is niet aansprakelijk voor ondoelmatig gebruik.

## 3 Geleverd pakket

Controleer vóór de installatie of alle onderdelen meegeleverd zijn. Ter info: De nummering geldt enkel voor het bijbehorende hoofdstuk.

### Onderdelenoverzicht:

1. aandrijfkop	1x	7. poortbevestiging	1x
2. handzender	2x	8. accessoirezakje	1x
3. gebogen trekstang	1x	9. rail	1x
4. ophangijzer	2x		
5. bevestigingsbeugel	3x		
6. lateibevestiging (muursteen)	1x		

### Zak met bevestigingsmateriaal:

1. platbolkopschroef 6 x 80 mm	1x	6. bevestigingspen	1x
2. veiligheidsmoer M6	1x	7. schroef ST6 x 50 mm	4x
3. zeskantschroef	4x	8. schroef ST6,3 x 18 mm	8x
4. moer M6	4x	9. plug	4x
5. bout	1x		

## 4 Productoverzicht

Deze afbeelding geeft u bij de stapsgewijze montage van de installatie altijd een compleet overzicht van de volledig gemonteerde installatie.

1. lateibevestiging (muursteen)	8. netsnoer
2. ketting	9. aandrijfkop
3. rail	10. ontgrendeling
4. loopwagen	11. rechte trekstang
5. verbindingstuk	12. gebogen trekstang
6. bevestigingsbeugel	13. poortbevestiging
7. ophangijzer	

## 5 Vooraleer u begint

### BELANGRIJKE AANWIJZING

Heeft uw garage geen zij-ingang, dan moet er een externe noodontgrendeling worden geïnstalleerd. Daardoor kan de garagepoort bij een stroomuitval van buiten handmatig bediend worden.

### 5.1 Voorwaarden

De garagepoortopener is enkel geschikt voor eendelige garagepoorten met horizontale looprail (kantelpoort) (afb. A) en voor sectionaalpoorten met gebogen looprail (afb. B).

### TER INFO:

De installatie is niet bruikbaar voor eendelige garagepoorten met horizontale en verticale looprails of tweevleugelige poorten of tuimelpoorten.

## 5.2 Voorbereiding

Controleer eerst of uw poort uitgebalanceerd en in evenwicht is.

Open de poort tot ongeveer halverwege en laat ze los.

De poort mag nu **uit zichzelf** nauwelijks van positie veranderen, maar moet – enkel door de kracht van de veren tegengehouden – in deze positie blijven staan. Bewegingskracht: maximaal 15 kg.

1. De rail van de garagepoort MOET veilig en stabiel aan de dragende wand of het plafond boven de garagepoort bevestigd worden.
2. Wanneer het plafond in uw garage bekleed, bekist e.d. is, zijn er mogelijk bijkomende bevestigingen en bevestigingsrails nodig (niet meegeleverd).
3. Heeft uw garage geen aparte zij-ingang, dan moet er een externe noodontgrendeling worden geïnstalleerd.

## 5.3 Benodigde gereedschappen

Gereedschappenlijst:	metaalzaag
ladder	verschillende boren (8, 6, 5, 4.5 mm)
markeringsstift	ringsleutel
tang	waterpas
boormachine	schroevendraaier
hamer	meetlint
ratel / palwerk	

## 6 Montage van de poort aandrijving



**Belangrijke aanwijzingen voor een veilige montage. Alle montageaanwijzingen volgen. Verkeerde montage kan tot ernstige letsels leiden.**

### 6.1 Rail monteren

De rail is grotendeels voormonteed en bestaat uit 3 delen.

In het voorste gedeelte (A) bevinden zich de loopwagens, trekstang, ontgrendelingsgreep, keerrol alsook de lateibevestiging met kettingspanner. In het achterste gedeelte (B) bevinden zich de kooi voor de aandrijf-as en het kettingtandwiel. Het voorste en achterste railgedeelte achter elkaar leggen.

1. Verwijder kabelbinders die de ketting vasthouden. Laat de transportbeveiliging (X) nog in de positie.
2. Trek de twee railstukken helemaal uit elkaar om een gat te maken voor het middenstuk (C). Deze rail is zo ontworpen dat het middenstuk probleemloos kan worden ingevoegd. De 2 verbindingstukken (D) over de naden van de railstukken schuiven tot aan de markeringen. Om de verbindingstukken vast te zetten de uitstekende gedeeltes met een geschikt werktuig naar buiten buigonom het middenstuk te fixeren.

De montage van de rail is voltooid.

### 6.2 Ketting spannen

De ketting van de rail zo ver opspannen dat de veer (1) tot ongeveer halverwege wordt samengedrukt.

Deze moet kunnen veren terwijl de installatie in bedrijf is.

## 6.3 Rail op de aandrijving monteren

1. Transportbeveiliging (X) verwijderen. Controleren of de ketting op het tandwiel zit. Als de ketting er bij de montage tot afgeleden is, de ketting ontspannen, opleggen en opnieuw opspannen.
2. De rail (1) omdraaien en met de tandwielzijde (2) helemaal op de aandrijving (3) steken.
3. De rail met de twee bevestigingsbeugels (4) en de schroeven (5) op de aandrijving bevestigen.

Daarmee is de montage van de poort aandrijving voltooid.

## 7 Inbouw van de poort aandrijving

### 7.1 Het midden van de garagepoort bepalen

Bij bovenhandse werken moet ter bescherming van de ogen een veiligheidsbril worden gedragen. Om te vermijden dat de poort wordt beschadigd, moeten alle aanwezige blokkeringen / sloten worden uitgeschakeld.

Om zware verwondingen te vermijden, moeten alle externe op de poort aangesloten kabels en kettingen vóór de installatie van de poort-aandrijving worden gedemonteerd. De poort-aandrijving moet op een hoogte van minstens 2,10 m boven de grond worden geïnstalleerd.

Markeer vervolgens de middellijn van de poort (1). Trek vanuit dit punt een lijn tot aan het plafond.

Voor de montage aan een plafond tekent u vanaf deze lijn een andere lijn in het midden van het plafond (2) in een rechte hoek naar de poort. Lengte ca. 2,80 m.

### 7.2 Lateibevestiging monteren

TIP: De afstand tussen het hoogste punt en het poortframe en de rail mag maximaal 50 mm bedragen. Naargelang het poorttype gaat het poortframe enkele cm omhoog, wanneer de poort wordt geopend.

#### A. Wandmontage:

**Minimaal benodigde ruimte boven de poort: 100 mm**

Lateibevestiging (1) in het midden op de verticale middellijn (2) leggen; daarbij ligt de onderste rand op de horizontale lijn. Alle gaten voor de lateibevestiging markeren. Gaten voorbereiden met een diameter van 4,5 mm en de lateibevestiging bevestigen met houtschroeven (3).

TIP:

In geval van montage op een betonbedekking / betonlatei moeten de meegeleverde betonpluggen (4) en schroeven (3) worden gebruikt. Grootte van de boorgaten bij beton: 8 mm.

#### B. Plafondmontage:

**Minimaal benodigde ruimte boven de poort: 35 mm**

Verticale middellijn (2) doortrekken tot aan het plafond en ca. 200 mm langs het plafond. Lateibevestiging (1) op de verticale markering tot op 150 mm van de wand in het midden aanbrengen. Alle gaten voor de lateibevestiging markeren. Gaten boren met een diameter van 4,5 mm en de lateibevestiging bevestigen met houtschroeven (3).

## 7.3 Aandrijving op de latei bevestigen



Het kan nodig zijn om de aandrijving tijdelijk hoger te leggen, opdat de rail bij meerdelige poorten niet tegen de veren stoot. De aandrijving moet daarbij ofwel goed gestut zijn (ladder) of door een tweede persoon worden vastgehouden.

Aandrijfkop op garagevloer onder de lateibevestiging leggen. Rail optillen tot de gaten van het bevestigingsstuk of de gaten van de lateibevestiging over elkaar liggen.

De schroef (1) in de gaten steken en vastzetten met moer.

## 7.4 Poort aandrijving ophangen

1. Poort helemaal openen, poort-aandrijving op de poort leggen (afb. A). Leg een stuk hout / karton onder de gemarkeerde plaats (X).
2. De bevestigingsbeugel moet zo ver achteraan gemonteerd worden dat de loopwagen niet wordt gehinderd. De loopwagen kan deels onder de beugel rijden, maar niet onder de poortarm. Montage helemaal achteraan (afb. B) is ideaal.
3. Plafondbevestigingen (1) zo buigen dat ze vlak tegen het plafond liggen. Naargelang de afstand tot het plafond, moet(en) er geen, een of twee ophangijzer(s) worden gemonteerd (afb. C1, C2 en C3).
4. Markeer de boorgaten op het plafond. Let er op dat u telkens dezelfde zijafstand houdt langs de uitgezette middellijn.
5. Bij betonbedekkingen moeten boorgaten met een diameter van 8 mm in het plafond geboord worden en moeten er pluggen gebruikt worden. Dan worden de plafondbevestigingen met zeskant-hout-schroeven aan het plafond bevestigd. Bij bevestiging op houten plafonds: enkel op dragende elementen van de houten zoldering bevestigen. Boor boorgaten met een diameter van 4 mm en gebruik zes-kant-hout-schroeven.
6. Bevestigingsbeugel (2) rond de rail leggen, dan naar de plafondbevestiging richten en aaneenschroeven.



Let er op dat de rail horizontaal langs het plafond loopt. De afstand kan worden aangepast met de opgegeven afstanden tussen de gaten. Uitstekende uiteinden van de plafondbevestiging kunnen worden ingekort, indien nodig.

## 7.5 Poortbevestiging monteren

### Inbouw bij sectionaalpoorten of eendelige poorten:

De poortbevestiging (1) beschikt over meerdere bevestigingsgaten. De poortbevestiging moet in het midden bovenaan aan de binnenkant van de poort liggen, zoals geïllustreerd. Gaten markeren en poortbevestiging vastschroeven.

Montagehoogtes:

1. Eendelige poort of sectionaalpoort met één geleidingsrail: afstand tot de bovenkant van de poort 0-100 mm.
2. Sectionaalpoort met twee geleidingsrails: afstand tot de bovenkant van de poort 100-130 mm.

TER INFO:

Het bevestigingspunt aan de poort moet het frame of een stabiele plaats op het poortpaneel zijn. Evt. te doorboren zoals geïllustreerd in afb. B en vast te schroeven (schroeven niet meegeleverd).

## 7.6 Poortarm op de loopwagen bevestigen

De rechte trekstang is al voorgemonteerd.

Aanbevolen installatie:

Loopwagen van de aandrijving halen door aan de rode handgreep te trekken en met de hand in de richting van de poort schuiven. Met gesloten poort de gebogen trekstang (1) met de bout (2) op de poortbevestiging bevestigen en de pen (3) vastzetten. Rechte en gebogen trekstang met een overlapping van 2 gaten gelijk met elkaar verbinden met schroef (4) en met moer (5) vastzetten. De gaten zo kiezen dat de poortarm in een hoek van ca. 30-40° staat.

TER INFO:

Van de gebogen poortarm kan ook worden afgezien, wanneer het poortbeslag helemaal aan de bovenkant van de poort werd bevestigd.



Hang de ontgrendelingsgreep voor de noodontgrendeling op een hoogte van minstens 1,80 m.

Het gele informatiebord van de ontgrendeling (sticker) op de kabel van de handgreep bevestigen.

## 8 Elektrische aansluiting



Om risico's voor personen en schade aan het toestel te vermijden, mag de poort aandrijving pas worden bediend, wanneer hiervoor in deze gebruiksaanwijzingen uitdrukkelijk de aanwijzing wordt gegeven. De netstekker moet altijd vrij toegankelijk zijn om het apparaat van het stroomnet te kunnen koppelen.

### 8.1 Optionele toebehoren

#### Installatie van een foto-elektrische beveiliging

Na installatie en instelling van de poort aandrijving kan een foto-elektrische beveiliging worden geïnstalleerd (klemmen 2+3). De gebruiksaanwijzingen zijn ingesloten bij de foto-elektrische beveiliging.

**Met de optionele foto-elektrische beveiliging wordt gewaarborgd dat de poort open is of blijft, zodra er zich personen, in het bijzonder kleine kinderen, in het poortbereik bevinden.** Met een foto-elektrische beveiliging wordt een sluitende poort opgetrokken of een open poort open gehouden, wanneer een persoon in het poortbereik de sensorstraal onderbreekt. *En foto-elektrische beveiliging is in het bijzonder aan te bevelen voor gezinnen met kleine kinderen.*

#### Verlicht wandtoestel aansluiten



Alle op de wand gemonteerde schakelaars of toestellen moeten op een hoogte van 1,5 m op gezichtsafstand van de poort en buiten het bereik van de poort of poortrails worden aangebracht. Naast deze schakelaars moet het waarschuwingsbord voor de bescherming van kinderen worden aangebracht.

Aan de achterzijde van de schakelaar bevinden zich twee schroefklemmen (1,2). De isolatie wordt tot ca. 6 mm van de beldraad (4) getrokken.

Draden ver genoeg uit elkaar trekken, zodat de wit-rode draad op de ene schroefklem (1) en de witte draad op de andere schroefklem (2) kunnen worden aangesloten.

Verlicht wandtoestel: Met de meegeleverde plaatschroeven (3) op een binnenwand van de garage monteren. Bij droog- of betonwanden vooraf gaten met een diameter van 5 mm boren en pluggen gebruiken. Er wordt aangeraden om het toestel naast de zij-ingang van de garage buiten het bereik van kinderen te monteren. Beide schroeven voorzichtig indraaien en niet te vast aandraaien om de plastic behuizing niet te beschadigen. Beldraad langs de wand via het plafond naar de poort aandrijving leiden. Nagelklemmen gebruiken om de draad te bevestigen. Beldraad van boven door het kabelkanaal naar de klem leiden. De aansluitklemmen links bevinden zich in de verdieping naast de programmeerschakelaars. Beldraad als volgt in de openingen van deze klemmen aansluiten: rood-wit op rood en wit op wit.

### 8.2 Aandrijfeenheid aansluiten

Poort aandrijving volgens de plaatselijk geldende richtlijnen en bepalingen aansluiten op een reglementair geïnstalleerde veiligheids-wandcontactdoos.

TIP: Als de aandrijving wordt ingeschakeld, wordt ook de aandrijvingsverlichting kort ingeschakeld.

## 9 Poort instellen en testen



De poort aandrijving mag enkel worden bediend, wanneer de bedieningspersoon een goed zicht heeft op de poort en de omgeving, wanneer deze vrij van hindernissen is en de poort aandrijving correct is ingesteld. Niemand mag door de poort gaan, zolang ze in beweging is. Controleer voor de eerste ingebruikneming of alle inrichtingen die niet nodig zijn buiten bedrijf gesteld zijn. Verwijder alle montagehulpstukken en gereedschappen uit het zwenkbereik van de poort.

### 9.1 Eindpositie en trekkracht instellen

1. Lichtafdekking openen.
2. Toets „P“ indrukken en ingedrukt houden tot LED3 begint te knipperen.
3. Toets „+“ indrukken en ingedrukt houden tot de poort volledig geopend is. Evt. corrigeren met toets „-“.
4. Toets „P“ opnieuw kort indrukken, LED2 begint te knipperen.
5. Toets „-“ indrukken en ingedrukt houden tot de poort volledig gesloten is. De rail mag niet naar boven buigen. Eventueel corrigeren met toets „+“.
6. Toets „P“ opnieuw kort indrukken. De aandrijving laat de poort nu zelfstandig volledig opengaan en volledig sluiten. Hierbij wordt de benodigde kracht van de aandrijving automatisch ingesteld.

TIPS:

De aandrijving niet onderbreken tijdens de procedure.

Bij een onderbreking moet de procedure herhaald worden.

Loopt de poort tegen het poortframe en keert ze om, dan is de eindpositie van de aandrijving niet ideaal ingesteld en drukt de aandrijving te sterk tegen het poortframe. Eindpositie opnieuw instellen en het traject korter instellen. De rail van de aandrijving mag in de positie „poort gesloten“ niet sterk naar boven buigen.

Krachtinstelling aandrijving:

Mogelijkheid 1: Bij de installatie van de aandrijving wordt eerst het traject (OPEN-DICHT-traject) en het optimale werkvermogen ingesteld.

Mogelijkheid 2: Stroomsnoer gedurende ca. 10 seconden uit de aandrijving trekken. Vervolgens aandrijving bedienen met afstandsbediening of wandschakelaar en de poort volledig openen en sluiten.

TER INFO:

Voor elke wijziging van de krachtinstelling moet de poort op een onberispelijke werking (vlotte loop) worden gecontroleerd.

De aandrijving is geen hulpmiddel voor een slecht functionerende poort. Controleer voor elke wijziging van de aandrijvingsinstellingen of de poort onberispelijk werkt door de poort van de aandrijving te ontgrendelen en ze met de hand te openen en te sluiten.

### 9.2 Automatische veiligheidsterugloop testen



**De automatische veiligheidsterugloop moet aan een test worden onderworpen. Bij contact met een op de grond liggende hindernis met een hoogte van 50 mm moet de garagepoort omkeren. Een verkeerde instelling van de poort-aandrijving kan tot zware lichamelijke letsels leiden als gevolg van een sluitende poort. De test één keer per maand herhalen en eventueel nodige wijzigingen aanbrengen.**

HINDERNISTEST:

Een 50 mm hoge hindernis (1) op de vloer onder de garagepoort leggen. Poort laten sluiten. De poort **moet** omkeren bij contact met een hindernis. Wanneer de poort **stopt** bij contact, gaat de poort niet ver genoeg **omlaag**. In dat geval moeten de eindpunten opnieuw worden ingesteld (zie 9.1)

Keer de poort na contact met de 50 mm hoge hindernis om, hindernis verwijderen en de poort eens volledig laten sluiten en openen. De poort **mag niet** omkeren, wanneer ze de poortpositie 'gesloten' bereikt. Keert ze toch terug, dan moeten de eindpunten opnieuw worden ingesteld (zie 9.1)

TEST OPENEN: 20 kg op het midden van de poort leggen.

De poort mag niet omhooggaan.



## 9.3 Meer handzenders programmeren

De meegeleverde handzenders zijn al geprogrammeerd. De ontvanger en handzender van uw garagepoortaanrijving zijn op dezelfde code geprogrammeerd. Bij de aankoop van een bijkomende draadloze bediening moet de code daarvan worden „aangeleerd“ in de aandrijving, opdat de bijkomende code wordt aanvaard.

### Zo programmeert U een extra afstandsbediening:

1. Knop „S“ op de motorkop ca. 1-2 seconden drukken. LED 1 begint te knippen (max. 10 sec).
2. Één knop op de afstandsbediening twee keer achter elkaar indrukken.
3. LED 1 gaat uit. De afstandsbediening (code) is geprogrammeerd.

TER INFO: Er kan altijd maar één knop per afstandsbediening geprogrammeerd worden. Altijd de knop welke U als laatste geprogrammeerd heeft werkt.

### Wissen / delete van een afstandsbediening:

Bij het wissen van de afstandsbedieningen worden altijd alle afstandsbediening en gewist / gedelete. Knop „S“ drukken en gedrukt houden tot LED1 uitgaat (ongeveer 8 sec). Alle codes zijn nu uit het geheugen gedelete / gewist. Iedere afstandsbediening moet nu opnieuw geprogrammeerd worden.

TER INFO: Er mogen enkel originele handzenders van de fabrikant worden gebruikt. Afstandsbedieningen die er mogelijk zeer gelijkaardig uitzien, maar niet van dezelfde fabrikant afkomstig zijn, zijn niet compatibel.

Zulke afstandsbedieningen activeren verkeerde functies, bijv. zelfstandig openen, en de garantie voor de werking en veiligheid vervalt.

## 10 Bediening van de poortaanrijving

### Automatisch openen / sluiten van de poort:

Met behulp van de volgende apparaten kan de poortaanrijving geactiveerd worden:

- Handzender: Toets indrukken tot de poort in beweging komt.
- Drukknop (wanneer dit toebehoren geïnstalleerd is): druktoets indrukken tot de poort in beweging komt.
- Externe sleutelschakelaar of draadloos codeslot (wanneer deze optionele accessoire geïnstalleerd is).

### Manueel openen van de poort (handmodus):



Indien mogelijk, moet de poort helemaal gesloten zijn. Door zwakke of beschadigde veren kan een geopende poort plots dichtvallen, **wat tot materiële schade of zware lichamelijke letsels kan leiden.**

ONTGRENDELEN: De rode hefboom kort omlaagtrekken. Dan de poort met de hand openen. **De poort niet openen / sluiten door aan de kabel te trekken!**

VERGRENDELEN: De poort wordt weer automatisch vergrendeld bij de volgende op- of neerwaartse beweging.

### Werkingsverloop:

Bij bediening van de poortaanrijving met draadloze afstandsbediening of drukknop:

- sluit de poort, wanneer ze helemaal geopend was,
- opent de poort, wanneer ze gesloten was,
- stopt de poort, wanneer ze juist opent of sluit,
- beweegt de poort in de tegengestelde richting van de laatst uitgevoerde beweging, wanneer ze deels geopend is,
- dan keert de poort terug in de open positie, wanneer ze bij het sluiten een hindernis stoot,
- dan stopt de poort, wanneer ze bij het openen op een hindernis botst.
- Foto-elektrische beveiliging (optioneel): Met een foto-elektrische beveiliging wordt een sluitende poort opgetrokken of een open poort open gehouden, wanneer een persoon in het poortbereik de sensorstraal onderbreekt.

De aandrijvingsverlichting wordt in de volgende gevallen ingeschakeld:

1. eerste inschakeling van de poortaanrijving (kort)
2. Onderbreking van de stroomtoevoer (kort)
3. bij iedere inschakeling van de poortaanrijving.

Het licht wordt na 2 1/2 minuten automatisch weer uitgeschakeld.

## 11 Reiniging en onderhoud



**Voor elke reiniging en onderhoudswerkzaamheden moet de netstekker worden uitgetrokken. Elektrocutiegevaar!**

### Onderhoud van de poortaanrijving

Een correcte installatie garandeert een optimale werking van de poortaanrijving met minimale onderhoudsinspanningen. Een bijkomende smering is niet nodig. Grof vuil in de geleidingsrail kan de werking aantasten en moet worden verwijderd.

### 11.1 Reiniging

De aandrijfkop, de drukknop en de handzender reinigen met een zachte, droge doek.

Geen vloeistoffen gebruiken.

### 11.2 Onderhoud



De installatie, in het bijzonder kabels, veren en bevestigings-elementen, moeten vaak op tekenen van slijtage, beschadiging of gebrekkig evenwicht worden gecontroleerd.

Niet gebruiken, wanneer er herstellingen of instellingen moeten worden uitgevoerd, aangezien een fout in de installatie of een foutief uitgebalanceerde poort tot zware letsels kunnen leiden.

#### Eén keer per maand:

- Automatische veiligheidsterugloop opnieuw testen en indien nodig opnieuw instellen.
- Poort manueel bedienen. Neem contact op met de onderhoudsdienst, als de poort niet uitgebalanceerd is of vastzit.
- Volledig openen en sluiten van de poort controleren. Eventueel eind-schakelaar en / of kracht opnieuw instellen.

#### Twee keer per jaar:

- Kettingspanning controleren. Daartoe eerst de loopwagen van de aandrijving koppelen. Eventueel kettingspanning aanpassen.
- De looprail lichtjes invetten met een gewoon smeervet (bijsmeren).

#### Eén keer per jaar (aan de poort):

- Poortrollen, lagers en scharnieren smeren. Een bijkomende smering van de poortaanrijving is niet nodig.

*Poortgeleidingsrails niet invetten!*

#### Eindschakelaar- en krachtinstelling:

Deze instellingen moeten bij de installatie van de aandrijving worden gecontroleerd en correct worden uitgevoerd. Afhankelijk van het weer kunnen zich bij het gebruik van de poortaanrijving geringe veranderingen voordoen, die moeten worden verholpen door opnieuw in te stellen. Dat kan in het bijzonder voorvallen in het eerste bedrijfsjaar.

De aanwijzingen bij eindschakelaar en trekkracht instellen (zie punt 9.1) zorgvuldig volgen en **na elke nieuwe instelling de automatische veiligheidsterugloop opnieuw testen.**



## 11.3 Batterijen van de handzender vervangen

### Batterij van de handzender:

De batterijen in de handzender gaan heel lang mee. Verkleint het zendbereik, dan moeten de batterijen worden vervangen. Batterijen vallen niet onder de garantie.

### Neem de volgende batterijaanwijzingen in acht:

Batterijen mogen niet met het huisafval meegegeven worden. Elke consument is wettelijk verplicht om zich reglementair te ontdoen van batterijen op de voorziene inzamelpunten.

Laad batterijen nooit opnieuw op, wanneer ze daarvoor niet geschikt zijn. Ontploffingsgevaar!

Houd batterijen uit de buurt van kinderen, veroorzaak geen kortsluiting en haal batterijen niet uit elkaar.

Raadpleeg meteen een arts, wanneer een batterij werd ingeslikt.

Reinig, indien nodig, batterij- en apparaatcontacten voor het inzetten.

Legge batterijen onmiddellijk uit het apparaat verwijderen!

Verhoogd lekgevaar!

Stel batterijen nooit bloot aan overmatige warmte zoals zonneschijn, vuur en dergelijke! Er is een verhoogd lekgevaar!

Vermijd contact met de huid, ogen en slijmvliezen. Spoel de door batterijzuur aangetaste plaatsen meteen af met veel koud water en raadpleeg onmiddellijk een arts.

Altijd alle batterijen tegelijk vervangen.

Enkel batterijen van hetzelfde type gebruiken, geen verschillende types of gebruikte en nieuwe batterijen door elkaar gebruiken.

Neem de batterijen uit het apparaat als u het gedurende een lange periode niet gebruikt.

### Batterij vervangen:

Om de batterij te vervangen, opent u de behuizing aan de achterzijde met een schroevendraaier. Til de afdekking op en neem de onderliggende besturing uit. Schuif de batterij opzij en neem ze uit. Let bij het inschuiven van de nieuwe batterij op de polariteit. Handzender weer monteren.

### OPGELET!

Explosiegevaar bij verkeerde vervanging van de batterij. Enkel vervangen door hetzelfde of een gelijkwaardig type (bestelnummer 10A20-WH).

## 12 Aandrijvingsverlichting vervangen

De LED-verlichting heeft een zeer lange levensduur en is onderhoudsvrij.

### Vervanging en montage:

1. Netstekker uittrekken.
2. De aandrijvingskap afnemen (2 schroeven in de kap losdraaien) om de LED-sokkel te vervangen.
3. Stekker van de LED-sokkel van de bediening uittrekken.
4. Beide schroeven naast de LED's op de kap losdraaien en sokkel afnemen.
5. In omgekeerde volgorde weer monteren.

## 13 Verwijdering

De verpakking bestaat uit milieuvriendelijke materialen. Ze kan in de plaatselijke recyclagecontainers worden gedeponneerd. Overeenkomstig Europese richtlijn 2002/96/EG betreffende oude elektrische apparaten moet dit apparaat na gebruik volgens de voorschriften worden verwijderd om te garanderen dat de gebruikte materialen worden gerecycleerd. Het gemeente- of stadsbestuur geeft informatie over de mogelijkheden voor verwijdering.

## 14 Vaak gestelde vragen

### 1. Poortaanrijving kan niet worden ingeschakeld met draadloze afstandsbediening:

- Is de aandrijving aangesloten op de stroomvoorziening? Wordt een op het stopcontact aangesloten lamp niet ingeschakeld, controleer dan de overbelastingsschakelaar (sommige stopcontacten worden via een wandschakelaar ingeschakeld).
- Zijn alle poortblokkeringen uitgeschakeld? Zie veiligheidsrichtlijnen.
- De controle-LED op de handzender moet branden, wanneer de toets wordt ingedrukt? Anders is ofwel de batterij leeg, ofwel de handzender defect.
- Probeer het met een nieuwe batterij.
- Wanneer u twee of meer handzenders heeft waarvan er slechts een functioneert, moet u de programmering van de ontvanger controleren.
- Bevindt er zich sneeuw / ijs onder de poort? Dan is dit de poort mogelijks aan de grond gevoren. Event. hindernissen wegnemen.
- De poortveer kann defect zijn. Ze moet door een specialist worden vervangen.

### 2. Zendbereik van de handzender is te gering:

- Is er een batterij ingezet? Nieuwe batterij inzetten.
- Draadloze afstandsbediening in het voertuig op een andere plaats uitproberen.
- Het zendbereik verkleint bij metalen poorten, aluminium of metalen bekledingen.

### 3. Poort keert zonder aanwijsbare reden terug:

- Wordt de poort ergens door gehinderd? Aan de manuele ontgrendeling trekken en de poort met de hand bedienen. Neem contact op met de onderhoudsdienst, als de poort niet uitgebalanceerd is of vastzit.
- Werkvermogen en traject van de aandrijving opnieuw programmeren.
- Sneeuw of ijs uit de sluitzone van de poort verwijderen.
- Keert de poort bij het bereiken van de positie 'esloten' om, dan moet de eindschakelaar voor deze poortpositie worden ingesteld.

### Na het voltooiën van elke instelling moet de automatische veiligheidsterugloop opnieuw worden getest:

- Het is niet ongewoon dat de eindposities af en toe opnieuw worden ingesteld. In het bijzonder door het weer kan het traject van de poort veranderen.

### 4. De garagepoort gaat vanzelf open en dicht:

- Alle handzenders wissen en dan opnieuw programmeren. Zie „Meer handzenders programmeren“.
- Klemt de afstandsbedieningstoets vast in de positie „AAN“?
- Enkel originele afstandsbedieningen gebruiken! Het gebruik van vreemde producten veroorzaakt storingen.
- De knop van de afstandsbediening werd per ongeluk ingedrukt (tas).
- De kabel van de wandschakelaar is beschadigd (bij wijze van proef verwijderen).
- De poortbeweging wordt geactiveerd door een op de aandrijving aangesloten accessoire (bij wijze van proef verwijderen).

### 5. Poort sluit niet volledig:

- Traject van de aandrijving opnieuw programmeren. Controle van de mechanische componenten op veranderingen (bijv. poortarmen en beslagen).

### Na elke nieuwe instelling van de poortpositie 'gesloten' moet de automatische veiligheidsterugloop opnieuw worden getest.

### 6. De poort gaat wel open, maar sluit niet:

- Indien geïnstalleerd, moet de foto-elektrische beveiliging gecontroleerd worden. Knippert de LED op de foto-elektrische beveiliging, dan moet de inrichting gecorrigeerd worden.
- Werking van handzender en drukknop controleren.

### 7. Aandrijvingsverlichting gaat niet aan:

- Poort openen of sluiten. De verlichting blijft 2,5 minuten ingeschakeld.
- Aandrijving van het stroomnet koppelen en opnieuw aansluiten. De verlichting wordt gedurende enkele seconden ingeschakeld • Geen stroom.

#### **8. Aandrijvingsverlichting wordt niet uitgeschakeld:**

- Koppel de aandrijving kortstondig van de stroomvoorziening en probeer het opnieuw.
- De 2,5 minuten zijn nog niet voorbij.

#### **9. De motor bromt of draait heel kort, maar werkt dan toch niet:**

- Garagepoortveren zijn defect. Poort sluiten en aan de greep trekken om de loopwagen van de aandrijving te koppelen (manuele ontgrendeling). Poort met de hand openen en sluiten. Is de poort uitgebalanceerd, wordt ze op elk punt van het traject alleen door de veren in positie gehouden? Is dat niet het geval, neem dan contact op met uw onderhoudsdienst.
- Doet dit probleem zich bij de eerste ingebruikneming voor, dan is de poort mogelijk geblokkeerd. Poortblokkering uitschakelen.
- Aandrijving van de poort ontgrendelen en zonder poort proberen. Werkvermogen en traject van de aandrijving evt. opnieuw programmeren als poort in orde is.

#### **10. De aandrijving loopt slechts in één richting:**

- Poortveren mogelijk defect of poort loopt moeilijk in een bepaalde richting.
- Werkvermogen en traject van de aandrijving opnieuw programmeren als de poort in orde is.

#### **11. De ketting klappert tegen de rail:**

- Kettingspanning veranderen. Meestal moet de oorzaak bij een te sterk gespannen ketting worden onderzocht. De veren van de spaninrichting van de rail mogen niet volledig samengedrukt worden.
- De poort loopt niet gelijkmatig en verplaatst de aandrijving in trilbewegingen. Poortbeweging verbeteren.

#### **12. Poortaanrijving start niet wegens stroompanne:**

- Aan de greep trekken om de loopwagen van de aandrijving te koppelen (manuele ontgrendeling). De poort kan nu met de hand worden geopend en gesloten. Wordt de poortaanrijving opnieuw geactiveerd, dan wordt de loopwagen opnieuw verbonden.
- Voor zover geïnstalleerd, wordt de loopwagen bij een stroompanne met behulp van een externe noodontgrendeling van buiten de garage van de aandrijving gekoppeld.

#### **13. Poort keert om, nadat de kracht werd geprogrammeerd:**

- Kijk of de rail buigt. De aandrijving heeft veel kracht nodig om de poort te bewegen. Poort herstellen of correct monteren.
- Poort is zeer zwaar of in slechte staat. Raadpleeg een specialist.

#### **14. De rail op de aandrijving buigt:**

- Poort is zwaar, zeer zwaar, loopt moeilijk of is in slechte staat. Raadpleeg een specialist.
- Als de rail tijdens de beweging slingert, wijst dat op een niet gelijkmatig werkende poort met steeds veranderende krachtbehoefte. Raadpleeg een specialist en smeer evt. de poort. Een bijkomende ophanging aan de rail kan het probleem verhelpen.

#### **15. De aandrijving „werkt“ (motor draait hoorbaar) maar de loopwagen beweegt niet:**

- De loopwagen is van de aandrijving gekoppeld.
- Bij een nieuwe installatie: Bij de montage van motor en rail is de voorgeïnstalleerde adapterhuls tussen de motoras en de rail niet gemonteerd. Deze is in de fabriek voorgeïnstalleerd, maar kan verwijderd worden. Als u achter de aandrijving staat, kunt u zien of het tandwiel in de rail draait, of enkel de motor.
- Bij een nieuwe installatie: De ketting is van het tandwiel in de rail gesprongen. Als u achter de aandrijving staat, hebt u zicht op het tandwiel.
- Na langdurig gebruik: Is de ontgrendeling defect of permanent los?
- Na langdurig gebruik: Het omhulsel tussen rail en motor of de motortransmissie is defect.

#### **16. De poort ontgrendelt zich vanzelf uit de loopwagen en blijft staan:**

- Is er een externe ontgrendeling bij stroompanne geïnstalleerd, dan moet gecontroleerd worden of deze zich tijdens het openen van de poort opspanst en ontgrendelt. Houd het mechanisme in de gaten en stel het evt. opnieuw in.
- De greep van de ontgrendeling mag niet door andere voorwerpen worden vervangen.

#### **17. Het traject laat zich niet programmeren, wordt anders geprogrammeerd of verandert geleidelijk aan:**

- Het geprogrammeerde traject is te kort. Bij wijze van proef een langer traject programmeren.
- Op de ketting die in de rail loopt is er in de fabriek een kleine kunststof knop gemonteerd. Deze kleine knop moet tijdens de beweging van de aandrijving de kleine schakelaar indrukken die zich op de aandrijfkop bevindt. Is het traject te kort of is de knop door verkeerde montage omlaaggetrokken, dan moet hij opnieuw worden afgesteld. Wordt de kleine schakelaar niet ingedrukt, dan kan de aandrijving niet worden geprogrammeerd.
- Mechanisch defect aan de poort door uitgeslagen scharnieren of te losse kettingspanning aan de aandrijving.

#### **18. Beschrijving van de LED's**

##### LED1

- Gaat kort branden: Er wordt een draadloos signaal ontvangen. Is de handzender geprogrammeerd, dan opent of sluit de aandrijving de poort.
- Brandt ca. 10 sec. constant: Er kan een nieuwe handzender worden geprogrammeerd of alle handzenders worden gewist.

##### LED2

- Brandt constant: Zolang de aandrijving draait.
- Knippert: De aandrijving bevindt zich in de trajectprogrammering en heeft reeds de positie Poort Open aangeleerd en is klaar voor de positie Poort Gesloten.

##### LED3

- Knippert: Trajectprogrammering is actief. De aandrijving is klaar om de positie Poort Open aan te leren.

## 15 Technische gegevens

Ingangsspanning	230-240 V 50 Hz
Max. trekkracht	500 N
Vermogen	80 watt
Normale draaikracht	3,0 Nm
Verbruik in stand-by	0,8 watt
Max. poortgewicht	60 kg

### Motor

Type	wormwielaandrijving
Spanning	24 V 
Geluidsniveau	55 dB

### Aandrijfmechanisme

Lengte van het traject	2,305 m
Snelheid	10 cm/sec
Verlichting	LED 1W

### Veiligheid

Elektronisch	Automatische krachtinstelling
Elektrisch	Thermische veiligheid in de trafo
Eindschakelaarinstelling	Handmatig

### Afmetingen

Lengte (totaal)	2,95 m
Vereiste vrije hoogte min.	min. 35 mm
Hangend gewicht	10 kg

### Ontvanger

Geheugen	16 handzenders
Werkfrequentie	433 MHz, 868 MHz
Batterij	3 V, type CR2032 (10A20-WH)

## 16 Reserveonderdelen

Zie [www.chamberlain.eu](http://www.chamberlain.eu) of neem contact op met uw dealer.

Zie ook in het verkrijgbare garantieboek.

## 17 Toebehoren (optioneel)

1. TX4RUNI Handzender (2-kanaals)
2. 128REV Draadloze Drukknop (2-kanaals)
3. 747REV Sleutelloos bedieningssysteem
4. 75REV Deurbediening
5. 771REV Foto-elektrische beveiliging  
(keert de poort automatisch om zonder dat er contact met een hindernis is geweest)
6. 1REV Externe noodontgrendeling

## 18 Conformiteitsverklaring

### Conformiteitsverklaring

De vermelde automatische garagepoortopener voldoet aan de toepasselijke delen van de normen EN 55014-1 (2006), EN 55014-2 (2008), EN 61000-4-2 (2009), EN 61000-4-3 (2008), EN 61000-4-4 (2004), EN 61000-4-5 (2007), EN 61000-4-6 (2009), EN 61000-4-11 (2004), EN 62233 (2008), EN 300220-1 (V2.3.1), EN 300220-2 (V2.1.2), EN 60335-1 (2010), EN 60335-2-95 (2004) volgens de bepalingen en alle aanvullingen van Europese richtlijn 2004/108/EG, 2006/95/EG, 2006/42/EG en 1999/5/EG.

Model:.....ML510EV  
S./N. ....xxxxx000001 - xxxxx99999

Fabrikant Chamberlain GmbH  
Alfred-Nobel-Str. 4  
D-66793 Saarwellingen

Alle technische archiefgegevens voor de aandrijving en de bijbehorende accessoires worden door Chamberlain GmbH bewaard en op verzoek van de overheidsinstanties ter beschikking gesteld, indien nodig.

Barbara P. Kelkhoff  
Manager, Regulatory Affairs  
Chamberlain GmbH  
Alfred-Nobel-Str. 4  
D-66793 Saarwellingen  
January 2013

*Barbara P. Kelkhoff*



1	Generelle sikkerhedsanvisninger .....	2
2	Korrekt anvendelse .....	3
3	Leveringsomfang .....	3
4	Produktoversigt .....	3
5	Før du går i gang .....	3
5.1	Forudsætninger .....	3
5.2	Forberedelse .....	3
5.3	Nødvendigt værktøj .....	3
6	Montering af portautomatikken .....	3
6.1	Samling af skinnen .....	3
6.2	Stramning af kæden .....	3
6.3	Montering af skinnen på automatikken .....	4
7	Indbygning af portautomatikken .....	4
7.1	Markering af garageportens midte .....	4
7.2	Montering af faldsikring .....	4
7.3	Fastgørelse af automatikken til overliggeren .....	4
7.4	Ophængning af portautomatikken .....	4
7.5	Montering af portbeslaget .....	4
7.6	Fastgørelse af portarmen på løbevognen .....	5
8	El-tilslutning .....	5
8.1	Valgfrit tilbehør .....	5
8.2	Tilslutning af automatikenheden .....	5
9	Indstilling og test af porten .....	5
9.1	Indstilling af endepunkt og trækraft .....	5
9.2	Test af det automatiske sikkerhedstilbageløb .....	5
9.3	Programmering af yderligere fjernbetjening .....	6
10	Betjening af portautomatikken .....	6
11	Rengøring og vedligeholdelse .....	6
11.1	Rengøring .....	6
11.2	Vedligeholdelse .....	6
11.3	Udskiftning af batterierne i fjernbetjeningen .....	7
12	Udskiftning af automatikbelysning .....	7
13	Bortskaffelse .....	7
14	Oftestillede spørgsmål .....	7-8
15	Tekniske data .....	9
16	Reservedele / Garanti .....	9
17	Yderligere tilbehør (valgfrit) .....	9
18	Overensstemmelseserklæring .....	9

# ADVARSEL!

## BEGYND MED AT LÆSE FØLGENDE SIKKERHEDSANVISNINGER!

### 1 Generelle sikkerhedsanvisninger

Før du begynder monteringen:

Læs venligst betjeningsvejledningen, og især følgende sikkerhedsanvisninger. Opbevar vejledningen til fremtidig brug, og giv den videre til en eventuel ny ejer.

Symbolerne nedenfor er anvisninger om at undgå personskader eller materielle skader. Læs disse anvisninger omhyggeligt.



FORSIGTIG  
Person- eller tingskader



FORSIGTIG  
Fare på grund af elektrisk strøm eller spænding

#### Vigtige sikkerhedsanvisninger

Portautomatikken er selvfølgelig konstrueret og testet til at være sikker at betjene; dette kan dog kun garanteres, hvis sikkerhedsanvisningerne nedenfor nøje overholdes under installationen og betjeningen.

### Opbevar disse anvisninger omhyggeligt.

- Porten skal være afbalanceret. Porte der ikke kan bevæges eller som sidder fast, skal repareres. Garageporte, portfjedre, kabler, skiver, beslag og skinner, er dermed udsat for ekstrem spænding, som skal resultere i alvorlige kvæstelser. Forsøg ikke at løse porten, bevæge eller nivellere den, men kontakt en vedligeholdelsesservice eller en portspecialist.
- Under installation eller vedligeholdelse af portautomatikken må der ikke bæres smykker, ure eller løsthængende beklædning.
- For at undgå alvorlige kvæstelser på grund af faren for at blive viklet ind i tov og kæder, skal alle tov og kæder afmonteres, før portautomatikken installeres.
- De lokale gældende bygnings- og elektricitetsreglementer skal overholdes under installation og el-tilslutning.  
***Dette apparat opfylder beskyttelsesklasse 2 og kræver ingen jordforbindelse.***
- For at undgå skader på særligt lette porte (f.eks. glasfiber-, aluminiums- eller stålporte), skal der monteres en relevant forstærkning. Kontakt venligst portens producent.
- Det automatiske sikkerhedstilbageløb skal testes. Ved kontakt med en 50 mm høj hindring på jorden, SKAL garageporten køre op igen. Hvis portautomatikken ikke er korrekt indstillet, kan dette resultere i alvorlige kvæstelser på grund af, at porten lukker. Gentag testen en gang månedligt og udfør i givet fald nødvendige ændringer.
- Dette anlæg må ikke installeres i fugtige eller våde rum.
- Når porten er i brug, må den under ingen omstændigheder hindre offentlige gennemgange.
- For at påminde alle brugere om sikker brug af porten, skal der udover den vægkontakten m. lys, anbringes et **advarselsskilt til beskyttelse af børn**. Skiltene, der advarer mod at blive klemt, skal anbringes så de er lette at få øje på.
- Børn skal være under opsyn for at sikre, at de ikke leger med apparatet.
- Dette apparat er ikke beregnet til at blive brugt af personer (herunder børn) med begrænsede fysiske, sensoriske eller mentale evner, eller manglende erfaring og / eller viden, medmindre de er under opsyn af en anden person, der har ansvaret for deres sikkerhed, eller som giver dem anvisninger på, hvordan apparatet skal bruges.
- Alle eksisterende spærreanordninger / låse skal deaktiveres, for at undgå at beskadige porten.
- Eventuelle installerede betjeningsanordninger SKAL installeres, så de er synlige fra porten og utilgængelige for børn. Børn må ikke få lov til at betjene kontakter eller fjernbetjening. Misbrug af portautomatikken kan resultere i alvorlige kvæstelser.
- Portautomatikken må KUN betjenes, hvis den person, der betjener automatikken, kan se hele portområdet når det er frit for hindringer og portautomatikken er korrekt indstillet. Ingen må gå gennem porten, så længe den bevæger sig. Børn må ikke lege i nærheden af porten.
- Den manuelle åbning må kun anvendes til at frakoble løbevognen fra automatikken – og hvis muligt – **KUN** når porten er lukket. Det røde greb må ikke anvendes til at trække porten op eller i med.
- Før der udføres reparationer eller tildækninger fjernes, skal den elektriske strømforsyning til portautomatikken afbrydes.
- Dette produkt er udstyret med en transformer med specialkabler. I tilfælde af en skade, SKAL denne transformer udskiftes med en original transformer af faglært personale.
- Når nødåbningen aktiveres, kan dette resultere i, at porten bevæger sig ukontrolleret, hvis fjedrene er svage eller itu, eller hvis porten ikke er afbalanceret.
- Grebet til nødåbningen skal placeres i en højde på minimum 1,8 m.

## 2 Korrekt anvendelse

Apparatet er beregnet til åbning og lukning af vippe- og sektionssporte til privat brug. Apparatet er ikke beregnet til erhvervsmæssig brug, men udelukkende til private garageporte, der er beregnet og egnet til en enkelt husstand. Enhver ikke korrekt anvendelse af automatikken, er forbundet med en høj ulykkesrisiko. Producenten hæfter ikke hvis automatikken ikke anvendes korrekt.

## 3 Leveringsomfang

Kontroller venligst om alle dele er leveret, før monteringen påbegyndes. Bemærk: Nummereringen gælder kun for det pågældende kapitel.

### Oversigt over dele:

1. Automatikhoved	1x	7. Portbeslag	1x
2. Fjernbetjening	2x	8. Pose m. tilbehør	1x
3. Buet plejlstang	1x	9. Skinne	1x
4. Hulskinne	2x		
5. Monteringsbøjle	3x		
6. Faldsikring	1x		

### Pose med monteringsmateriale:

1. Fladhovedet skrue 6 x 80 mm	1x	6. Sikringssplit	1x
2. Sikkerhedsmøtrik M6	1x	7. Skrue ST 6 x 50 mm	4x
3. Sekskantskrue	4x	8. Skrue ST 6,3 x 18 mm	8x
4. Møtrik M6	4x	9. Dyvel	4x
5. Bolt	1x		

## 4 Produktoversigt

Med denne afbildning har du hele tiden en komplet oversigt over det færdigmonterede anlæg, mens du monterer anlægget trin for trin.

1. Faldsikring	8. Netkabel
2. Kæde	9. Automatikhoved
3. Skinne	10. Åbning
4. Løbevogn	11. Lige plejlstang
5. Forbindelsesstykke	12. Buet plejlstang
6. Monteringsbøjle	13. Portbeslag
7. Hulskinne	

## 5 Før du går i gang

### VIGTIGT

Hvis din garage ikke er udstyret med en sideindgang, skal der installeres en ekstern nødåbning. Dette giver mulighed for at åbne garageporten manuelt udefra, i tilfælde af strømsvigt.

### 5.1 Forudsætninger

Garageportåbneren er kun egnet til montering på enkeltporte med horisontal løbeskinne (vippeport) (afb. A) og til sektionssporte med buet løbeskinne (afb. B).

### BEMÆRK:

Anlægget kan ikke anvendes til enkelte garageporte med horisontale og vertikale løbeskinner, eller tofløjede porte eller vippeporte.

## 5.2 Forberedelse

Kontroller først, om din port er afbalanceret og i ligevægt. Åbn porten ca. halvvejs og slip den.

Porten må nu næsten ikke ændre sin placering **af sig selv**, men skal bibeholde denne placering, udelukkende ved hjælp af fjederkraften. Bevægelseskraft: maks. 15 kg.

- Garageportens skinne SKAL monteres sikkert og stabilt på en bærende væg, eller i loftet over garageporten.
- Hvis loftet i din garage er beklædt, forskallet el. lign., er det muligvis nødvendigt at montere yderligere beslag og monteringskinner (medfølger ikke ved levering).
- Hvis der ingen separat sideindgang er i garagen, skal der installeres en ekstern nødåbning.

### 5.3 Nødvendigt værktøj

<b>Værktøjsliste:</b>	Metalsav
Stige	Forskellige bor (8, 6, 5, 4.5 mm)
Markeringsblyant	Stjern nøgle
Tang	Vaterpas
Boremaskine	Skruetrækker
Hammer	Målebånd
Skraldenøgle	

## 6 Montering af portautomatikken



**Vigtige anvisninger til sikker montering.**

**Følg alle monteringsanvisninger. Forkert montering kan medføre alvorlige kvæstelser.**

### 6.1 Samling af skinnen

Skinnen er stort set formonteret og består af 3 dele. I den forreste del (A) findes løbevognen, plejlstangen, grebet til åbning af porten, styretrissen samt faldsikringen med kædestrammer. I den bagerste del (B) findes holderen til drivakslen og kædetandhjulet. Læg den forrest og bagerste skinnedel bag hinanden.

- Fjern kabelbinderne, som holder kæden på plads. Lad foreløbig transportsikringen (X) blive på sin plads.
- Træk begge skinnedele helt fra hinanden for at skabe et mellemrum til de to midterste dele (C). Skinne er konciperet således, at de midterste dele kan sættes i uden problemer. Skub de 2 forbindelsesstykker (D) over sømmene på skinnedelene, til markeringerne. Bøj kanten udad med et egnet værktøj for at holde forbindelsesstykkerne på plads. Montering af skinnen er afsluttet.

### 6.2 Stramning af kæden

Stram skinnens kæde, indtil fjederen (1) kun er trykket ca. halvvejs sammen.

Den skal kunne fjedre når porten er aktiveret.



## 6.3 Montering af skinnen på automatikken

1. Træk transportsikringen (X) ud. Kontroller, om kæden sidder på tandhjulet. Hvis kæden er faldet af under monteringen, skal den løsnes, lægges på og strammes igen.
2. Vend skinnen (1) om og sæt den på automatikhovedet (3) på tandhjulssiden (2).
3. Sæt skinnen fast på automatikhovedet med begge monteringsbøjler (4) og skruerne (5).

Monteringen af portautomatikken er dermed afsluttet.

## 7 Indbygning af portautomatikken

### 7.1 Markering af garageportens midte

Ved arbejde over hovedhøjde, skal der for en sikkerheds skyld bæres beskyttelsesbriller. Alle eksisterende spærreanordninger / låse skal deaktiveres for at undgå, at porten bliver beskadiget.

Alle tove og kæder, der er monteret på porten, skal afmonteres før installationen af portautomatikken, for at undgå alvorlige kvæstelser. Portautomatikken skal installeres i en højde på min. 2,10 m over jorden.

Marker først portens midterlinje (1). Træk en linje fra dette punkt til loftet.

Tegn en ny linje fra denne linje i midten af loftet (2) i en ret vinkel til porten, hvis anlægget skal monteres i loftet. Længde ca. 2,80 m.

### 7.2 Montering af faldsikring

**BEMÆRK:** Afstanden mellem det højeste punkt over portens kant og skinnen, må være maks. 50 mm (afb. A). Alt efter porttype, løftes portens kant et par cm. når porten åbnes. Dette skal der tages højde for, så porten ikke slæber på skinnen på et senere tidspunkt.

#### A. Vægmontering:

##### Minimumspladsbehov over porten: 100 mm

Placer faldsikringen (1) midt på den lodrette midterlinje (2) så den nederste kant ligger på den horisontale linje. Marker alle huller til faldsikringen. Bor huller med en diameter på 4,5 mm og spænd faldsikringen fast med træskruer (3).

#### BEMÆRK:

Ved montering i et betonloft / en betonoverligger, skal de medfølgende betondyvlere (4) og skruer (3) anvendes. Borehullernes størrelse i beton: 8 mm.

#### B. Loftsmontage:

##### Minimumspladsbehov over porten: 35 mm

Træk den lodrette midterlinje (2) videre op til loftet og ca. 200 mm langs med loftet. Monter faldsikringen (1) midt på den lodrette markering op til 150 mm fra væggen. Marker alle huller til faldsikringen. Bor huller med en diameter på 4,5 mm og spænd faldsikringen fast med træskruer (3).

## 7.3 Fastgørelse af automatikken til overliggeren



Det kan være nødvendigt midlertidigt at placere automatikken højere oppe, for at skinnen ikke støder mod fjedrene på porte, der består af flere dele. Automatikken skal enten støttes godt (stige), eller holdes fast af en anden person.

Læg automatikhovedet på garagegulvet under faldsikringen. Løft skinnen, indtil monteringsdelens huller og faldsikringens huller ligger ovenover hinanden.

Før skruen (1) gennem hullerne og sæt den fast med møtrikker.

## 7.4 Ophængning af portautomatikken

1. Åbn porten helt og læg portens automatik på porten (afb. A). Læg et stykke træ / pap under det markerede sted (X).
2. Monteringsbøjlen skal monteres så langt tilbage, at løbevognen ikke hindres. Løbevognen kan delvist køre under bøjlen, men ikke portarmen. Det ideelle er, at montere den helt tilbage (afb. B).
3. Bøj loftsbeslagene (1) indtil de ligger fladt mod loftet. Alt efter, hvor stor afstanden er til loftet, skal den ene eller begge hulskinner monteres (afb. C1, C2 + C3).
4. Marker borehullerne i loftet. Husk, at afstanden langs den tegnede midterlinje skal være den samme.
5. I betonlofte skal der bores huller med 8 mm diameter og der skal anvendes dyvlere. Derefter monteres loftsbeslagene i loftet med sekskantskruer. Ved montering i trælofter: Må kun monteres i bærende dele i træloftet. Bor huller med en diameter på 4 mm og anvend sekskantskruer til træ.
6. Læg monteringsbøjlen (2) omkring skinnen, tilpas den til loftsmontering og skru skinnen og bøjlen sammen.



Sørg for, at skinnen er placeret vandret i loftet. Afstanden kan tilpasses ved hjælp af de angivne hulafstande.

Udragende ender i loftsbeslaget kan afkortes efter behov.

## 7.5 Montering af portbeslaget

### Montering i sektionsporte eller enkeltporte:

Portbeslaget (1) har flere monteringshuller. Placer portbeslaget øverst i midten på den indvendige side af porten, som vist. Marker hullerne og skru portbeslaget i.

#### Monteringshøjder:

1. Enkeltport eller sektionsport med én styreskinne:  
Afstand til portens øverste kant 0-100 mm
2. Sektionsport med to styreskinner:  
Monteres i en afstand på 100-130 mm til porten øverste kant.

#### BEMÆRK:

Monteringspunktet på porten skal være rammen eller et stabilt sted på portpanelet. I givet fald skal der bores huller og sammenskrues som i afb. B (medfølger ikke).

## 7.6 Fastgørelse af portarmen på løbevognen

Den lige plejstang er allerede formonteret.

Anbefalet installation:

Kobl løbevognen fra automatikken ved at trække i det røde greb og skub den i retning mod porten. Monter den buede plejstang (1) med bolten (2) på portbeslaget og sæt den fast med splitten (3). Forbind den lige og buede plejstang med en overlappning på 2 huller ved hjælp af skruen (4) og spænd dem fast med møtrikken (5). Vælg hullerne, så portarmen har en vinkel på ca. 30-40°.

BEMÆRK:

Den buede portarm kan fravælges, hvis portbeslaget er monteret helt oppe på den øverste portkant.



Grebet til nøddåbningen skal placeres i en højde på minimum 1,80 m. Det gule henvisningsskilt til åbning (mærkat) skal sættes fast på portgrebets wire.

## 8 El-tilslutning



For at undgå fare for personer og skader på apparatet, må portautomatikken først bruges, når der udtrykkeligt gives anvisning om dette i denne vejledning. Netstikket skal altid være let tilgængeligt hvis strømmen skal afbrydes.

### 8.1 Valgfrit tilbehør

#### Installation af et fotocelleanlæg

Når portautomatikken er installeret og indstillet, kan der installeres et fotocelleanlæg (klemmer 2+3). Installationsvejledningen medfølger ved levering af fotocelleanlægget.

**Med et valgfrit fotocelleanlæg sikres, at porten er åben, eller forbliver åben, så snart personer, især børn, befinder sig i portområdet.** Ved hjælp af et fotocelleanlæg, køres en port der er ved at lukke, op, eller en åben port hindres i at lukke, hvis en person der befinder sig i portområdet, afbryder sensorstrålen.

*Et fotocelleanlæg anbefales især til familier med små børn.*

#### Tilslutning af vægkontakter m. lys



Alle kontakter eller taster, der monteres på væggen, skal installeres så de kan ses fra porten og i en højde på 1,5 m uden for port- eller portskinneområdet. Udover disse kontakter, skal der anbringes et advarselsskilt for at beskytte børn.

På kontaktens bagside er der to skrueklemmer (1,2). Af ringetråden (4) trækkes op til ca. 6 mm af isoleringen af. Adskil trådene så langt fra hinanden, at den hvid-røde tråd kan tilsluttes skrueklemmen (1) og den hvide tråd kan tilsluttes den anden skrueklemme (2). Vægkontakt m. lys: Monteres med de medfølgende pladeskruer (3) på en væg indvendigt i garagen. I tør- eller betonvægge bores først huller med en diameter på 5 mm og der anvendes dyvler. Det anbefales at montere den ved siden af garagens sideindgang og utilgængeligt for børn. Skru begge skruer forsigtigt i og spænd dem ikke for hårdt, for at undgå at beskadige plastkappen. Før ringetråden langs med væggen over loftet til portautomatikken. Anvend kabelklemmer til at fastgøre tråden med. Før ringetråden ovenfra gennem kabelkanalen til klemmen. Tilslutningsklemmerne findes i fordybningen ved siden af programmeringsknappen. Tilslut ringetråden i disse klemmers åbninger på følgende måde: rød-hvid til rød og hvid til hvid.

### 8.2 Tilslutning af automatikenheden

Tilslut portautomatikken til en korrekt installeret, isoleret vægkontakt i henhold til de lokale gældende forskrifter og bestemmelser.

BEMÆRK:

Når automatikken tilsluttes, tændes også automatikkens belysning kortvarigt.

## 9 Indstilling og test af porten



Portautomatikken må kun betjenes, hvis den person, der betjener automatikken, kan se hele portområdet, når det er frit for hindringer og portautomatikken er korrekt indstillet. Ingen må gå gennem porten, så længe den bevæger sig. Kontroller, at alle anordninger, der ikke skal bruges, er sat ud af drift, før automatikken bruges første gang. Fjern alle monteringshjælpe midler og alt værktøj fra portens bevægelsesområde.

### 9.1 Indstilling af endepunkter og trækraft

1. Åbn lysafskærmningen.
2. Tryk på tasten „P“ og hold den nede, indtil LED3 begynder at blinke.
3. Tryk på tasten „+“ og hold den nede, indtil porten er helt åbnet. Korrigér i givet fald med tasten „-“.
4. Tryk kort på tasten „P“ igen, og LED2 begynder at blinke.
5. Tryk på tasten „-“ og hold den nede, indtil porten er helt lukket. Skinnen må ikke bøje opad. I givet fald korrigeres med tasten „+“.
6. Tryk kort på tasten „P“ igen. Automatikken åbner nu porten helt af sig selv og lukker den helt i igen. Under denne procedure indstilles den kraft som automatikken skal bruge, automatisk.

BEMÆRKNINGER:

Automatikken må ikke afbrydes under denne procedure.

Hvis proceduren afbrydes, skal den gentages.

Hvis porten kører mod portrammen og reverserer, er automatikkens endepunkt ikke indstillet korrekt og automatikken trykker for hårdt mod portrammen. Indstil endepunktet igen og vælg en kortere strækning. Automatikkens skinne må ikke bøje for kraftigt opad i placeringen „port lukket“.

Kraftindstilling automatik:

Mulighed 1: Når automatikken installeres, indstilles først strækningen (ÅBN-LUK-strækning) og den optimale arbejdskraft.

Mulighed 2: Træk netstikket ud af automatikken i ca. 10 sekunder.

Betjen derefter automatikken med fjernbetjeningen eller vægkontakten for at åbne og lukke porten helt.

BEMÆRK:

Hver gang kraftindstillingen skal ændres, skal porten først kontrolleres for, om den fungerer fejlfrit (letløbende).

Automatikken er ikke et hjælpemiddel til en dårligt fungerende port. Kontroller, at porten fungerer fejlfrit for hver ændring af automatikindstillingerne, ved at frakoble porten fra automatikken og lukke den op og i med hånden.

### 9.2 Test af det automatiske sikkerhedstilbageløb



**Det automatiske sikkerhedstilbageløb skal testes. Ved kontakt med en 50 mm høj hindring på jorden, skal garageporten køre op igen. Hvis portautomatikken ikke er korrekt indstillet, kan dette resultere i alvorlige kvæstelser på grund af, at porten lukker. Gentag testen en gang månedligt og udfør i givet fald, nødvendige ændringer.**

TEST MED HINDRING:

Læg en 50 mm høj hindring (1) på jorden under garageporten. Kør porten **ned**. Porten **skal** køre tilbage ved kontakt med hindringen. Hvis porten **stopper** ved kontakt med hindringen, kører porten ikke langt nok **ned**. I dette tilfælde skal begge endestopafbrydere programmeres igen (se 9.1).

Hvis porten kører tilbage efter kontakt med den 50 mm høje hindring, skal hindringen fjernes og porten lukkes og åbnes helt én gang. Porten **må ikke** køre tilbage, når den når portplaceringen „lukket“. Hvis den alligevel kører tilbage, skal begge endestopafbrydere programmeres igen (se 9.1).

TEST AF ÅBNING: Læg 20 kg på midten af porten. Porten må ikke køre op.

## 9.3 Programmering af yderligere fjernbetjeninger

De medfølgende fjernbetjeninger er allerede programmeret med en tast på fabrikken. Ved køb af en ekstra fjernbetjening, skal den først programmeres for at blive accepteret.

### Programmer:

1. Tryk på tasten „S“ på automatikken og hold den nede i 1-2 sekunder. LED1 begynder at lyse (i 10 sekunder).
2. Tryk på en trykknop på fjernbetjeningen to gange (2 x) lige efter hinanden.
3. LED 1 slukkes. Koden er programmeret.

BEMÆRK: Der kan altid kun programmeres én tast pr. fjernbetjening. Det er altid den tast, der blev programmeret sidst, der fungerer.

### Sletning:

Når du sletter, slettes altid alle programmerede fjernbetjeninger. Tryk på tasten „S“ på automatikken og hold den nede, indtil LED1 slukkes (ca. 8 sekunder). Alle tidligere indlærte koder er slettet. Enhver fjernbetjening, du vil bruge, skal derefter programmeres igen.

BEMÆRK: Der må kun anvendes originale fjernbetjeninger fra producenten. Fjernbetjeninger, der muligvis ligner de originale, men ikke stammer fra os, er ikke kompatible (se mærkaten på fjernbetjeningen). Sådanne fjernbetjeninger fra andre producenter udløser fejlfunktioner, f.eks. selvstændig åbning. Garantien på funktion og sikkerhed bortfalder.


## 10 Betjening af portautomatikken

### Automatisk åbning / lukning af porten:

Portautomatikken kan aktiveres med følgende udstyr:

- Fjernbetjening: Tryk på tasten, indtil porten bevæger sig.
- Vægkontakt (hvis dette tilbehør er installeret): Tryk på kontakten, indtil porten bevæger sig.
- Ekstern nøglekontakt eller trådløs kodelås (hvis dette valgfrie tilbehør er installeret).

### Manuel åbning af porten (med hånden):

 Hvis muligt, skal porten være helt lukket. Svage eller defekte fjedre, kan medføre at en åben port hurtigt falder i, **hvilket kan resultere i materielle skader eller alvorlige personskader.**

ÅBNING: Træk det røde greb nedad. Åbn derefter porten med hånden.  
**Åbn / luk ikke porten ved at trække i wiren!**

LUKNING: Næste gang porten åbnes eller lukkes, lukkes den automatisk igen.

### Funktionsforløb:

Ved betjening af portautomatikken ved hjælp af fjernbetjening eller vægkontakt:

- lukker porten, hvis den er helt åben,
- åbner porten, hvis den er helt lukket,
- stopper porten, hvis den er ved at åbne eller lukke,
- hvis porten bevæger sig i den modsatte retning af den sidst udførte bevægelse, når den der delvist åbnet,
- kører porten tilbage i åben placering, når den støder på en hindring under lukning,
- stopper porten, hvis den støder på en hindring, når den er ved at åbne.
- Fotocelleanlæg (valgfri): Ved hjælp af et fotocelleanlæg køres en port, der er ved at lukke, op, eller hindres i at lukke, når den er åben, hvis en person, der befinder sig i portområdet, afbryder se sorstrålen.

Automatikbelysningen tændes i følgende situationer:

1. første gang portautomatikken tilkobles (kortvarigt)
2. afbrydelse af strømtilførslen (kortvarigt)
3. hver gang portautomatikken aktiveres.

Lyset slukkes automatisk igen efter 2 1/2 minut.

## 11 Rengøring og vedligeholdelse



**Hver gang portautomatikken skal vedligeholdes, rengøres og før eventuelt vedligeholdelsesarbejde, skal netstikket først trækkes ud af stikkontakten.**

**Fare for elektrisk stød!**

### Pleje af portautomatikken

En korrekt installation sikrer, at portautomatikken fungerer optimalt med et minimalt behov for vedligeholdelse. Yderligere smøring er ikke nødvendig. Groft snavs i løbeskinnen kan påvirke funktionen og skal fjernes.

### 11.1

#### Rengøring

Rengør automatikhovedet, vægkontakten og fjernbetjeningen med en blød, tør klud.

Der må ikke anvendes væske.

### 11.2

#### Vedligeholdelse



Anlægget, især kabler, fjedre og monteringsdele, skal kontrolleres hyppigt for tegn på slitage, skader eller manglende afbalancering. Må ikke benyttes hvis der skal udføres reparations- eller indstillingsarbejde, fordi en fejl i anlægget, eller en forkert afbalanceret port kan forårsage kvæstelser.

#### En gang månedligt:

- Det automatiske sikkerhedstilbageløb testes igen og indstilles igen, hvis nødvendigt.
- Betjen porten manuelt. Hvis porten ikke er afbalanceret, eller den sidder fast, så kontakt venligst vedligeholdelsesservice.
- Kontroller, om porten kan åbnes og lukkes fuldstændigt. Indstil i givet fald, endestopafbryderen og / eller kraften igen.

#### To gange årligt:

- Kontroller kædestramningen. Kobl først løbevognen fra automatikken. Tilpas i givet fald kædens stramning.
- Smør (eftersmør) løbeskinnen let med almindeligt smørefedt.

#### En gang årligt (På porten):

- Smør portruller, lejer og led. Yderligere smøring af portautomatikken er ikke nødvendigt.

*Portens løbeskiner må ikke smøres med fedt!*

#### Endestopafbryder- og kraftindstilling:

Disse indstillinger skal kontrolleres når automatikken installeres og udføres korrekt. Afhængigt af vejrliget, kan der opstå mindre ændringer i portautomatikens funktion, der skal reguleres ved en ny indstilling. Dette kan især ske i løbet af det første år, porten bruges.

Indstil endestopafbryderen og trækraften iht. anvisningerne (se 9.1), som skal følges omhyggeligt og **test det automatiske sikkerhedstilbageløb efter hver ny indstilling.**

## 11.3 Udskiftning af batterierne i fjernbetjeningen

### Fjernbetjeningens batterier:

Batterierne i fjernbetjeningen har en meget lang levetid. Hvis sendeområdet reduceres, skal batterierne udskiftes. Der er ingen garanti på batterier.

### Vær opmærksom på følgende vedr. batterier:

Batterier må ikke bortskaffes sammen med husholdningsaffaldet. Alle forbrugere er iflg. loven forpligtet til at bortskaffe batterier korrekt hos de dertil beregnede indsamlingssteder.

Genoplad aldrig batterier, der ikke er egnet til dette. Eksplosionsfare!

Batterier skal opbevares utilgængeligt for børn, og må aldrig kortsluttes eller adskilles.

Kontakt omgående en læge, hvis et batteri sluges.

Rengør efter behov batteri- og enhedskontakterne, inden du sætter batterierne i.

Fjern straks opbrugte batterier fra apparatet! Der er øget risiko for lækager!

Udsæt aldrig batterierne for kraftig varme fra f.eks. solskin, ild eller lignende!

Der er øget fare for lækager!

Undgå kontakt med hud, øjne og slimhinder. Ved kontakt med batterisyre, skylles de pågældende områder omgående med rigeligt koldt vand og læge kontaktes omgående.

Udskift altid alle batterier samtidigt.

Læg kun batterier af samme type i, og brug ikke forskellige typer, eller brugte og nye batterier sammen.

Hvis apparatet ikke anvendes i længere tid, skal batterierne fjernes fra apparatet.

### Udskiftning af batteri:

For at udskifte batteriet, skal kabinettets bagside åbnes med en skrue-rækker. Løft afdækningen og den bagved liggende styring. Skub batterier sideværts og tag dem ud. Sørg for at de nye batterier vender rigtigt når de sættes i Saml fjernbetjeningen igen.

### FORSIGTIG!

Eksplosionsfare ved forkert udskiftning af batterierne. Må kun udskiftes med samme eller tilsvarende type (bestillingsnummer 10A20-WH).

## 12 Udskiftning af automatikbelysning

LED-belysningen har en meget lang levetid og er vedligeholdelsesfri.

### Udskiftning og samling:

1. Træk netstikket ud.
2. fjern automatikafskærmningen for at udskifte LED-soklen (løsn de 2 skruer i afskærmningen).
3. træk LED-soklens stik ud af styringen.
4. løsn begge skruer ved siden af LEDerne på afskærmningen og fjern soklen.
5. samles igen i omvendt rækkefølge.

## 13 Bortskaffelse

Emballagen består af miljøvenlige materialer. Den kan bortskaffes i de lokale genbrugsbeholdere. I henhold til det europæiske direktiv 2002/96/EU om elektronisk udstyr, skal dette efter brug bortskaffes korrekt for at sikre, at de anvendte materialer kan genanvendes.

Oplysninger om mulighederne for denne bortskaffelse kan fås hos de lokale myndigheder.

## 14 Ofte stillede spørgsmål

### 1. Portautomatikken kan ikke startes med fjernbetjeningen:

- Er automatikken tilsluttet strømforsyningen? Kontroller sikringen eller overbelastningsafbryderen, hvis en lampe, der er tilsluttet stikkontakten, ikke tændes. (Nogle stikkontakter tændes via en vægkontakt).
- Er alle portspærreanordninger deaktiveret? Se sikkerhedsanvisningerne.
- Kontrol-LEDen på fjernbetjeningen skal lyse når der trykkes på tasten. Ellers er enten batteriet tomt, fjernbetjeningen defekt eller for langt væk fra automatikken.
- Forsøg at betjene porten med nye batterier.
- Kontroller modtagerens programmering, hvis du har to eller flere fjernbetjeningen, hvoraf kun den ene fungerer.
- Er der sne eller is under porten? Så er porten muligvis frosset fast til jorden. Fjern eventuelle hindringer.
- Portfjederen er muligvis defekt. Denne fjeder skal udskiftes af en fagmand.

### 2. Fjernbetjeningens sendeområde er for lille:

- Er der lagt batterier i? Læg nye batterier i.
- Afprøv fjernbetjeningen i bilen et andet sted.
- Sendeområdet reduceres ved metalporte, aluminiums- eller metalbeklædninger.

### 3. Porten kører tilbage uden nogen synlig grund:

- Hindres porten af noget? Træk i den manuelle åbning og betjen porten med hånden. Kontakt venligst vedligeholdelsesservice, hvis porten ikke er afbalanceret eller sidder fast.
- Programmer automatikkens arbejdskraft og strækning igen.
- Ryd is eller sne i portens lukkeområde.
- Hvis porten kører tilbage når portplaceringen 'lukket' nås, skal endestopafbryderen for denne portplacering indstilles.

### Efter hver indstilling skal det automatiske sikkerhedstilbageløb testes igen:

- Det er ikke unormalt, at endestopafbryderen skal efterjusteres jævnlige. Portåbningen kan især ændres på grund af vejrliget

### 4. Garageporten åbner og lukker af sig selv:

- Slet alle fjernbetjeningen og programmér dem igen. Se „Programmering af yderligere fjernbetjeningen“.
- Sidder fjernbetjeningstasten fast på „LUK“?
- Anvend kun originale fjernbetjeningen! Brugen af fremmede produkter medfører funktionsfejl.
- Der blev utilsigtet trykket på fjernbetjeningens tast (lomme).
- Vægkontaktens kabel er beskadiget (fjern det for at teste det).
- Tilbehør, der er tilsluttet automatikken, udløser åbnings- / lukkeprocessen (fjern det for at teste det).

### 5. Porten lukker ikke helt:

- Programmer automatikkens strækning igen. Kontroller mekaniske komponenter for ændringer, f.eks. i portarme og beslag.

### Efter hver ny indstilling af portplaceringen 'lukket', skal det automatiske sikkerhedstilbageløbs funktion testes igen.

### 6. Porten åbner, men lukker ikke:

- Fotocelleanlægget skal kontrolleres, hvis det er installeret. Hvis LEDen på fotocelleanlægget blinker, skal positioneringen korrigeres.
- Kontroller fjernbetjeningens og vægkontaktens funktion.

### 7. Automatikbelysningen tændes ikke:

- Åbn eller luk porten. Lampen lyser i 2,5 minutter.
- Kobl automatikken fra lysnettet og tilslut den igen. Lyset tændes i nogle sekunder.
- Ingen strøm.

#### 8. Automatikkelysningen slukkes ikke:

- Afbryd kortvarigt strømforsyningen til automatikken og forsøg igen.
- Der er endnu ikke gået 2,5 minutter.

#### 9. Motoren brummer eller kører i meget kort tid, men fungerer ikke:

- Garageportens fjedre er defekt. Luk porten og kobl løbevognen fra automatikken ved at trække i grebet (manuel åbning). Åbn og luk porten med hånden. Hvis porten er korrekt afbalanceret, holdes den alene af portfjedrene ved hvert punkt i portåbningen. I modsat fald kontaktes vedligeholdelsesservice.
- Hvis dette problem opstår først gang porten tages i brug, er porten muligvis spærret. Deaktiver portspærren.
- Kobl automatikken fra porten og forsøg uden port. Programmer evt. automatikkens arbejdskraft og strækning igen, hvis porten er i orden.

#### 10. Automatikken kører kun i én retning:

- Portfjedrene er muligvis defekte, eller porten bevæger sig trægt i én retning.
- Programmer automatikkens arbejdskraft og strækning igen, hvis porten er i orden.

#### 11. Kæden klapper på skinnen:

- Kædestramningen skal ændres. I de fleste tilfælde er årsagen en for stram kæde. Fjedrene ved strammeanordningen på skinnen, må ikke trykkes helt ind.
- Porten åbner / lukker ikke ensartet og sætter automatikken i svingninger. Portforløbet skal forbedres.

#### 12. Portautomatikken starter ikke på grund af strømsvigt:

- Kobl løbevognen fra automatikken ved at trække i grebet (manuel åbning). Porten kan nu åbnes og lukkes med hånden. Når portautomatikken aktiveres igen, tilkobles løbevognen også igen.
- Hvis installeret, frakobles løbevognen ved strømsvigt fra automatikken udenfor garagen ved hjælp af en ekstern nødåbning.

#### 13. Porten reverserer, efter at kraften er indlært:

- Læg mærke til, om skinnen bøjes. Automatikken skal bruge megen kraft til at bevæge porten. Reparér porten eller monter den korrekt.
- Porten er meget tung, eller i en dårlig tilstand. Kontakt en fagmand.

#### 14. Skinnen ved automatikken bøjer:

- Porten er meget tung, træg eller i en dårlig tilstand. Kontakt en fagmand.
- Hvis skinnen svinger mens porten åbner/lukker, er dette et tegn på at porten ikke åbner/lukker ensartet med et konstant skiftende kraftbehov. Kontakt en fagmand eller smør evt. porten. En ekstra ophængning ved skinnen kan være en hjælp.

#### 15. Automatikken „kører“ (motoren roterer hørbart), men løbevognen bevæger sig ikke:

- Løbevognen er koblet fra automatikken.
- Ved en ny installation: Da motoren og skinnen blev samlet, er den formonterede adapterafskærmning mellem motorakslen og skinnen ikke blevet monteret. Denne afskærmning er formonteret på fabrikken, men kan fjernes. Hvis man står bag automatikken, kan man observere, om tandhjulet i skinnen roterer, eller kun motoren.
- Ved en ny installation: Kæden er sprunget af tandhjulet inden i skinnen. Hvis man står bag automatikken, kan man se tandhjulet.
- Efter lang tids brug: Er åbningen defekt eller konstant løsnet?
- Efter lang tids brug: Afskærmningen mellem skinne og motor, eller motordrevet er defekt.

#### 16. Porten kobler selv løbevognen fra og bliver stående:

- Hvis der er installeret en ekstern åbning til strømsvigt, skal man kontrollere, om den strammes når porten åbnes og om den åbner. Observer mekanismen og indstil den i givet fald igen.
- Grebet til åbning af porten må ikke blive fanget i andre genstande.

#### 17. Strækningen kan ikke indlæres, glemmes eller ændrer sig langsomt:

- Den indlærte strækning er for kort. Programmer en længere strækning for at teste den.
- På kæden, der løber i skinnen, er der på fabrikken monteret en lille plastknap. Denne lille knap skal trykke på den lille afbryder, der sidder på automatikhovedet når automatikken kører. Hvis strækningen er for kort, eller knappen er revet ud på grund af en forkert montering, skal den monteres igen. Hvis der ikke trykkes på den lille afbryder, er det ikke muligt at programmere automatikken.
- Mekanisk defekt på porten på grund af udragende led, eller kæden på automatikken er ikke strammet nok.

#### 18. Beskrivelse af LEDerne

##### LED1

- Lyser kortvarigt: Der modtages et radiosignal. Hvis fjernbetjeningen er programmeret, åbner eller lukker automatikken porten.
- Lyser konstant i ca. 10 sek.: Der kan programmeres en ny fjernbetjening, eller alle fjernbetjeninger kan slettes.

##### LED2

- Lyser konstant: Så længe automatikken kører.
- Blinker: Automatikken findes i strækningsprogrammeringen og har allerede lært port åben-placeringen og er klar til port LUK-placeringen.

##### LED3

- Blinker: Strækningsprogrammering er aktiv. Automatikken er klar til at lære port åben-placeringen.

## 15 Tekniske data

Indgangsspænding	230-240 V 50 Hz
Maks. trækraft	500 N
Effekt	80 watt
Normal drejekraft	3,0 Nm
Standby-forbrug	0,8 watt
Spænding tilbehør	24 V / 300 mA
Maks. portvægt	60 kg

### Motor

Type	snækkedrev
Spænding	24 V 
Støjniveau	55 dB

### Drivmekanisme

Strækningens længde	2,63 m
Hastighed	10 cm/sek
Belysning	LED 1W

### Sikkerhed

Elektronisk	automatisk kraftindstilling
Elektrisk	termisk sikring i transformere
Endestopafbryderindstilling	Manuel

### Mål

Længde (total)	3,14 m
Nødvendig frihøjde	min. 35 mm
Hængende vægt	10 kg

### Radiomodtager

Hukommelse	16 fjernbetjening
Driftsfrekvens	433 MHz, 868 MHz
Batteri	3 V, type CR2032 (10A20-WH)

## 16 Reservedele / Garanti

Besøg [www.chamberlain.eu](http://www.chamberlain.eu) eller kontakt din forhandler.  
Se også den tilhørende garantibog.

## 17 Tilbehør (valgfrit)

1. TX4RUNI Fjernbetjening (4-kanal)
2. 128REV 2-kanal fjernstyring
3. 747REV Trådløs kodelås
4. 75REV vægkontrolpanelet
5. 771REV Sikkerhedsfotocelleanlæg  
(porten reverserer automatisk, uden at den har været i berøring med en hindring)
6. 1REV Ekstern nødåbning

## 18 Overensstemmelseserklæring

### Overensstemmelseserklæring

Denne automatiske garageportåbner opfylder de anvendelige afsnit i normerne EN 55014-1 (2006), EN 55014-2 (2008), EN 61000-4-2 (2009), EN 61000-4-3 (2008), EN 61000-4-4 (2004), EN 61000-4-5 (2007), EN 61000-4-6 (2009), EN 61000-4-11 (2004), EN 62233 (2008), EN 300220-1 (V2.3.1), EN 300220-2 (V2.1.2), EN 60335-1 (2010), EN 60335-2-95 (2004) iht. til bestemmelserne og alle tilføjelser i de europæiske direktiver 2004/108/EF, 2006/95/EF, 2006/42/EF og 1999/5/EF.

Model:.....ML510EV  
S./N.:.....xxxxx000001 - xxxxx99999

Producent Chamberlain GmbH  
Alfred-Nobel-Str. 4  
D-66793 Saarwellingen

Alle tekniske arkivdata til automatikken og det relevante tilbehør, opbevares af Chamberlain GmbH og stilles efter anmodning fra myndighederne til rådighed efter behov.

Barbara P. Kelkhoff  
Manager, Regulatory Affairs  
Chamberlain GmbH  
Alfred-Nobel-Str. 4  
D-66793 Saarwellingen  
January 2013

*Barbara P. Kelkhoff*





1	Generelle sikkerhetsinstruksjoner	2
2	Bruk i følge bestemmelsene	3
3	Leveranseomfang	3
4	Produktoversikt	3
5	Før du begynner	3
5.1	Forutsetninger	3
5.2	Forberedelse	3
5.3	Nødvendig verktøy	3
6	Montering av portdrivverket	3
6.1	Montering av skinnen	3
6.2	Stramming av kjede	3
6.3	Montering av skinnen til drivverket	4
7	Installasjon av portdrivverket	4
7.1	Bestemme midten av garasjeporten	4
7.2	Montering av karmfeste	4
7.3	Festing av drivverk til karm	4
7.4	Opphenging av portdrivverk	4
7.5	Montering av portfeste	4
7.6	Festing av portarm til løpevogn	5
8	Elektrisk tilkobling	5
8.1	Valgfritt tilbehør	5
8.2	Tilkobling av drivenhet	5
9	Innstilling og testing av port	5
9.1	Innstilling av endestilling og trekkraft	5
9.2	Test av automatisk sikkerhetstilbakekjøring	5
9.3	Programmering av flere håndsendere	6
10	Betjening av portdrivverket	6
11	Rengjøring og vedlikehold	6
11.1	Rengjøring	6
11.2	Vedlikehold	6
11.3	Bytte av batterier i håndsender	7
12	Bytte av drivverksbelysning	7
13	Deponering	7
14	Ofte stilte spørsmål	7-8
15	Tekniske data	9
16	Reservedeler / Garanti	9
17	Tilbehør (valgfritt)	9
18	Samsvarserklæring	9

# ADVARSEL!

## LES SIKKERHETSINSTRUKSENE NEDENFOR FØR DU BEGYNNER!

### 1 Generelle sikkerhetsinstruksjoner

Før du begynner med monteringen:

Vær vennlig og les bruksanvisningen og fremfor alt de følgende sikkerhetsinstruksjonene. Ta vare på bruksanvisningen for senere lesing og gi den videre til en mulig etterfølgende eier.

De følgende symboler står for instruksjoner for å unngå skader på personer eller materiell. Vær vennlig og les disse instruksjonene grundig.



**FORSIKTIG**

Person- eller materielle skader



**FORSIKTIG**

Fare for elektrisk strøm eller spenning

Viktig sikkerhetsveiledning

Portdrivverket er selvfølgelig blitt bygget og kontrollert for sikker drift; men dette kan imidlertid bare garanteres, når de etterfølgende angitte sikkerhetsinstruksjonene nøye blir overholdt ved installasjon og bruk.

### Ta nøye vare på denne bruksanvisningen.

- Porten må være avbalansert. Ikke bevegelig eller fastsittende port må repareres. Grasjeport, portfjærer, kabel, skiver, holdere og skinner står under ekstrem spenning, som kan føre til alvorlige skader. Ikke gjør noen forsøk på å løsne, bevege eller rette opp porten, men ta kontakt med en vedlikeholdstjeneste eller portfagkyndig.
- Under installasjon hhv. vedlikehold av portdrivverket må man ikke bruke smykker, ur eller løstsittende klær.
- For å unngå alvorlige skader på grunn av problemer må alle ledninger og kjeder som er koblet til porten demonteres fra installasjonen i portdrivverket.
- Ved installasjon og elektrisk tilkobling må man overholde de lokalt gjeldende bygnings- og elektroforskriftene. Dette apparat oppfyller verneklasse 2 og behøver ingen jording.
- For å unngå skader på spesielt lette porter (for eksempel glassfiber-, aluminium- eller stålporter) må en tilsvarende forsterkning installeres. Vær vennlig og ta kontakt med portprodusenten.
- Den automatiske sikkerhetstilbakekjøringen må gjennomgå en test. Ved kontakt med en 50 mm høy hindring som befinner seg på bakken MÅ garasjeporten kjøre tilbake. En ikke korrekt innstilling av dørdrivverket kan medføre alvorlige skader på kroppen på grunn av porten som lukker seg. Test en gang i måneden og gjenta og foreta eventuelt nødvendige endringer.
- Dette anlegget må ikke installeres i fuktige eller våte rom.
- I drift må porten ikke under noen omstendigheter hindre offentlige gjennomgangsvæier.
- For å minne alle brukere på sikker bruk, skal det ved siden av den belyste veggbryteren settes opp varselsskilt for beskyttelse av barn. Varselsskiltet mot klemfare må settes opp på et godt synlig sted.
- Barn skal holdes under oppsyn, for å sikre at de ikke leker med apparatet.
- Dette apparatet er ikke ment å bli brukt av personer (inklusive barn) med innskrenkede fysiske, sensoriske eller mentale evner, med manglende erfaring og / eller manglende kunnskaper, hvis de da ikke er under oppsyn av en person med ansvar for sikkerhet, eller som har gitt dem opplæring i hvordan apparatet skal benyttes.
- For å unngå skader på døren må alle tilgjengelige sperrer / låser deaktiveres.
- Eventuelle installerte betjeningsinretninger MÅ installeres utenfor portens synsfelt og utenfor barns rekkevidde. Barn må ikke tillates å bruke taster eller fjernstyring. Et misbruk av portdrivverket kan føre til alvorlige skader.
- Portdrivverket må BARE betjenes når brukeren kan se hele portområdet, og dette er fritt for hindringer og portdrivverket er riktig innstilt. Ingen må gå gjennom porten, så lenge den er i bevegelse. Det er ikke tillatt for barn å leke i nærheten av porten.
- Manuell åpning bare for adskillelse av løpevogn fra drivverk og – når mulig – brukes BARE ved lukket port. Ikke bruk det røde håndtaket til å trekke opp hhv. lukke porten.
- Før man utfører reparasjoner eller fjerner deksler må portdrivverket kobles fra den elektriske strømforsyningen.
- Dette produktet har en transformator med spesialkabel. I skadetilfeller MÅ denne byttes av tilsvarende kvalifisert fagpersonell med en original transformator.
- Ved aktivering av nødutløseren kan det forekomme ukontrollerte bevegelser i porten, hvis fjærene er svake eller brutte eller hvis porten ikke er i likevekt.
- Åpningshåndtaket for nødutløseren settes opp i en høyde på minst 1,8 m.

## 2 Bruk i følge bestemmelsene

Innretningen er beregnet for åpning og lukking av sving- og leddgarasjeporter på private eiendommer. Innretningen er ikke for kommersiell anvendelse, men er utelukkende konstruert og egnet for bruk på private garasjeporter, bestemt for en enkel husstand. Enhver bruk som ikke er i følge bestemmelsene medfører betydelig ulykkesfare. Produsenten påtar seg ingen heftelser for bruk som ikke er i følge bestemmelsene.

## 3 Leveranseomfang

Vennligst kontroller før montering at alle delene er med i leveransen. Merk: Nummereringen gjelder bare for tilsvarende kapittel.

Oversikt over deler:

1. Drivverkshode	1x	7. Portfeste	1x
2. Håndsender	2x	8. Tilbehørspose	1x
3. Bøyd skyvestang	1x	9. Skinne	1x
4. Opphengsjern	2x		
5. Festebøyle	3x		
6. Karmfeste	1x		

Pose med festemateriale:

1. Skruer med flatt, rundt hode 6 x 80 mm	1x	6. Sikringsplint	1x
2. Sikkerhetsmutter M6	1x	7. Skruer ST6 x 50 mm	4x
3. Sekskantskrue	4x	8. Skruer ST6,3 x 18 mm	8x
4. Mutter M6	4x	9. Plugg	4x
5. Bolt	1x		

## 4 Produktoversikt

Denne figuren viser den trinnvise monteringen av anlegget og en komplett oversikt over det ferdig monterte anlegget.

1. Karmfeste	8. Strømlledning
2. Kjede	9. Drivverkshode
3. Skinne	10. Utløser
4. Løpevogn	11. Rett skyvestang
5. Forbindelsestykke	12. Bøyd skyvestang
6. Festebøyle	13. Portfeste
7. Opphengsjern	

## 5 Før du begynner

VIKTIG INFORMASJON

Dersom garasjen din ikke har en sideinngang, må en ekstern nødåpner installeres. Denne gjør det mulig med manuell drift fra utsiden av garasjeporten ved strømbrydd.

### 5.1 Forutsetninger

Garasjeportåpneren er bare egnet for installasjon på garasjeporter i et stykke med horisontal løpeskinne (svingport) (Figur A) og for leddporter med buet løpeskinne (Figur B).

MERK:

For garasjeporter i ett stykke med horisontale og vertikale løpeskinner hhv. tovingporter eller vippeporter kan anlegget ikke brukes.

## 5.2 Forberedelse

Kontroller først om porten er avbalansert og i likevekt. Åpne døren nesten halvveis og slipp den løs.

Porten skal nå selvstendig knapt endre stilling, men holdes alene med fjærkraft, og forbli i denne stillingen. Bevegelseskraft: maksimalt 15 kg.

1. Skinnen til garasjeporten MÅ være festet sikkert og stabilt i bærende vegg hhv. tak over garasjeporten.
2. Dersom taket i garasjen er panelert, forskalet o.a., kan det være nødvendig med ytterligere holdeinnretninger og festeskinner (ikke inneholdt i leveranseomfanget).
3. Hvis garasjen ikke har noen separat sideinngang, må en ekstern nødåpner bli installert.

## 5.3 Nødvendig verktøy

Verktøyliste:	Metallsag
Stige	Forskjellige bor (8, 6, 5, 4.5 mm)
Markeringsstift	Ringnøkkel
Tang	Vater
Bormaskin	Skruetrekker
Hammer	Målebånd
Skralle	

## 6 Montering av portdrivverket



Viktig informasjon for sikker montering. Alle monteringsanvisninger må følges. Feil montering kan medføre alvorlige ulykker.

### 6.1 Montering av skinne

Skinnen er i stor grad forhåndsmontert og består av 3 deler.

I fremre del (A) er det løpevogn, skyvestang, utløserhåndtak, førerull og karmfester med kjedestrammer. I bakre del (B) er det opptak for drivaksel og kjedetannhjul. Fremre og bakre skinnedel ligger etter hverandre.

1. Fjern kabelbinderen som sikrer kjedet. Transportsikring (X) forblir enda i stillingen.
2. De to skinnedelene trekkes fra hverandre for å lage en åpning for de to midterste delene (C). Disse skinnene er konstruert slik at de enkelt kan settes inn i de midterste delene. De 2 forbindelsesdelene (D) skyves over berøringsstedet på skinnedelene inntil markeringen. For sikring av forbindelsesstykkene bøyes metallnesen med et egnet verktøy mot utsiden.  
Montering av skinnen er fullført.

### 6.2 Stramming av kjede

Kjedet i skinnen strammes så langt at fjæren (1) blir omtrent halvveis sammentrykket.

Dette må fjæren kunne i løpende drift.

## 6.3 Montering av skinnen til drivverket

1. Transportsikring (X) tas ut. Kontroller om kjedet sitter på tannhjulet. Dersom kjedet ved sammenbygging likevel faller av, spennes kjedet av, legges på og strammes på nytt.
2. Skinnen (1) omdreies og settes med tannhjulsiden (2) helt på drivverket (3).
3. Skinnen festes med begge festebøylene (4) og skruene (5) til drivverket.

Dermed er montering av portdrivverket fullført.

## 7 Installasjon av portdrivverk

### 7.1 Bestemme midten av garasjeporten

Ved arbeid over hodet må man bruke vernebriller for å beskytte øynene. For å unngå skader på porten må alle sperrer / låser deaktiveres.

For å unngå alvorlige skader må alle ledninger og kjeder som er koblet til porten demonteres før installasjon av portdrivverket. Portdrivverket må installeres i en høyde på minst 2,10 m over bakken.

Marker først midtlinjen på porten (1). Ved å utgå fra dette punktet trekkes en linje til taket.

For installasjon på taket tegner du fra denne linjen en ytterligere linje i midten av taket (2) i rett vinkel til porten. Lengde ca. 2,80 m.

### 7.2 Montering av karmfeste

MERK:

Avstand mellom det høyeste punktet over portrammen og skinnen må være maksimalt 50 mm. Avhengig av porttype hever portrammen seg noen cm når porten blir åpnet. Dette må tas hensyn til, slik at porten ikke senere sliter på skinnen.

A. Veggmontering:

Minimum plassbehov over porten: 100 mm

Karmfestet (1) plasseres midt på loddrett midtlinje (2); på den måten ligger det under kanten til den horisontale linjen. Marker alle hull for karmfestet. Forhåndsbor hull med 4,5 mm diameter og fest karmfestet med treskruer (3).

MERK:

I tilfelle montering på betongtak / betongkarm må de medfølgende betongpluggene (4) og skruene (3) benyttes. Borehullstørrelse ved betong: 8 mm.

B. Takmontering:

Minimum plassbehov over porten: 35 mm

Trekk den loddrette midtlinjen (2) videre til taket og ca 200 mm langs taket. Karmfestet (1) på den loddrette markeringen plasseres inntil 150 mm i midten fra veggen. Marker alle hull for karmfestet. Bor hull med 4,5 mm diameter og fest karmfestet med treskruer (3).

## 7.3 Festing av drivverk til karm



Det kan være nødvendig å legge drivverket forbigående høyere, slik at skinnen til porter med flere deler ikke støter på fjærene. Drivverket må enten være godt oppstøttet (leder), eller bli holdt fast av en annen person.

Drivverkshodet legges på garasjegulvet under karmfestingen. Løft skinnen inntil hullene til festedelen og hullene på karmfestingen ligger over hverandre.

Før skruen (1) gjennom hullet og skru fast med mutteren.

## 7.4 Opphenging av portdrivverk

1. Åpne porten helt og legg portdrivverket på porten (Fig. A). Legg under et stykke tre / kartong på det markerte stedet (X).
2. Festebøylen må monteres så langt bak, at løpevognen ikke blir hindret. Løpevognen kan delvis passere under bøylen men ikke portarmen. Ideell montering er helt bak (Fig B).
3. Bøy takfestet (1) slik at det ligger flatt mot taket. Avhengig av hvor stor avstanden til taket er, blir en eller begge opphengsjernene montert (Fig. C1, C2 + C3).
4. Marker borehullene i taket. Pass på hver lik sideavstand langs den inntegnede midtlinjen.
5. I betongtak må man bore hull med 8 mm diameter i taket og bruke plugg. Deretter blir takfestet festet med sekskanttreskruer i taket. Ved festing i tretak: Fest bare til bærende deler av tretaket. Bor borehull med 4 mm diameter og bruk sekskanttreskruer.
6. Festebøylen (2) legges om skinnen, innrettes deretter med takfestet og skrues sammen med hverandre.



Pass på at skinnen går vannrett langs hele taket. Avstanden kan bli tilpasset de gitte avstandene mellom hullene. Overskytende ender på takfestene kan kuttes ved behov.

## 7.5 Montering av portfeste

Installasjon av leddport eller enhetlige porter:  
Portfestet (1) har flere festehull. Legg portfestet i midten over på innsiden av porten som angitt. Marker hullene og skru fast portfestet.

Montasjehøyde:

1. Enhetlig port eller leddport med en føringsskinne:  
Avstand til øvre portkant 0-100 mm.
2. Leddport med to føringsskinner:  
Avstand til øvre portkant 100-130 mm.

MERK:

Festepunktet i porten må være rammen eller et stabilt sted på portpanelet. Eventuelt som vist i Fig. B med gjennom boring og fastskruing (ikke inneholdt).

## 7.6 Festing av portarm til løpevogn

Den rette skyvestangen er allerede forhåndsmontert.

Anbefalt installasjon:

Skull løpevognen fra drivverket ved trekking i det røde håndtaket og skyv for hånd i retning porten. Med porten lukket festes den bøyde skyvestangen (1) med bolten (2) til portfestet og sikre med splinten (3). Rett og bøyd skyvestenger forbindes med hverandre med en overlapping på 2 hull ved hjelp av skrue (4) og festes med mutter (5). Velg hullene slik at portarmen står i en vinkel på ca. 30-40°.

MERK:

Den bøyde portarmen kan også bli brafalt, når portbeslaget er festet helt i øvre portkant.



Utløserhåndtaket for nødutløsning plasseres i en høyde på minst 1,80 m.

Det gule informasjonsskiltet om utløseren (klistremerke) festes på snoren til porthåndtaket.

## 8 Elektrisk tilkobling



For å unngå fare for personer og skader på apparatet, må portdrivverket først aktiveres når det i følge denne bruksanvisning uttrykkelig er gitt anvisning om det. Støpselet må alltid være fritt tilgjengelig for å kunne koble fra strømmen.

### 8.1 Valgfritt tilbehør

#### Installasjon av fotocelle

Etter installasjon og justering av portdrivverket kan en fotocelle bli installert (klemmer 2+3). Bruksanvisning for installasjonen finnes vedlagt i leveransen til fotocellen.

Med den valgfrie fotocellen blir det sikret at porten er åpen, hhv. forblir åpen, så lenge det befinner seg personer, særlig mindre barn i portområdet. Med en fotocelle blir en lukkende port kjørt opp hhv. en åpen port blir hindret å lukke seg, når en person som befinner seg i området bryter sensorstrålen.

En fotocelle anbefales spesielt for familier med små barn.

#### Tilkobling av belyst veggbryter



Alle monterte brytere eller taster på veggen må installeres i synsfeltet til porten utenfor port- eller portskinnområdet i en høyde på 1,5 m. Ved siden av disse bryterne skal det settes opp varselsskilt for å beskytte barn.

På baksiden av bryteren er det to skrueklemmer (1,2). Fra ringeledningen (4) blir isoleringen fjernet inntil ca. 6 mm. Skill ledningene tilstrekkelig fra hverandre, slik at den hvit-røde ledningen kan bli tilkoblet skrueklemme (1) og den hvite ledningen til den andre skrueklemmen (2). Belyst veggbryter: Monteres med den medfølgende metallskruen (3) på en innvendigvegg i garasjen. Ved tørre vegger eller betongvegger bores hull med 5 mm diameter og man bruker plugger. Det anbefales at montering gjøres ved siden av garasjesideinngangen utilgjengelig for barn. Begge skruene skrues forsiktig inn og strammes ikke for kraftig, for ikke å skade plasthuset. Før ringeledningen langs veggen over taket til portdrivverket. Bruk ledningsklipps til å feste ledningen. Før ringeledningen ovenfra gjennom ledningskanalen til klemmen. Tilkoblingsklemmen (7) til venstre på drivverket befinner seg ifordypningen ved siden av programmeringsbryteren. Ringeledningen som følger i åpningen tilkobles disse klemmene: rød-hvit til rød og hvit til hvit.

### 8.2 Tilkobling av drivenhet

Portdrivverket kobles til en forskriftsmessig installert beskyttet stikkontakt i henhold til lokalt gjeldende retningslinjer og bestemmelser.

MERK:

Når man kobler på drivverket blir også drivverksbelysningen kort slått på.

## 9 Innstilling og testing av port



Portdrivverket må bare benyttes når brukeren kan se hele portområdet, og dette er fritt for hindringer og at portdrivverket er riktig innstilt. Ingen må gå gjennom porten så lenge denne er i bevegelse. Kontroller før første igangsetting at alle innretninger som ikke er nødvendige, er satt ut av drift. Fjern alt monteringsutstyr og verktøy fra portens svingområde.

### 9.1 Innstilling av endestilling og trekraft

1. Åpne lysdeksel.
2. Trykk tasten „P“ og hold inntil LED3 begynner å blinke.
3. Trykk tasten „+“ og hold så lenge inntil porten er helt åpen. Korrigjer eventuelt med tasten „-“.
4. Trykk tasten „P“ kort på nytt, LED2 begynner å blinke.
5. Trykk tasten „-“ og hold til porten er helt lukket. Skinnen må ikke bøye seg oppover. Korrigjer eventuelt med tasten „+“.
6. Trykk tasten „P“ kort på nytt. Drivverket åpner nå selvstendig porten helt og lukker den helt igjen. Samtidig blir nødvendig kraft i drivverket automatisk innstilt.

MERK:

Drivverket må ikke avbrytes i denne prosessen. Ved en avbrytelse må prosessen gjentas. Kjører porten mot portrammen og reverserer, er endestillingen til drivverket ikke optimalt innstilt og drivverket presser for sterkt mot dørrammen. Still inn endestillingen på nytt og velg kortere gangvei. Skinnen til drivverket skal i stilling „Port lukket“ ikke være sterkt oppoverbøyd.

Kraftinnstilling drivverk:

Mulighet 1: Ved innstallasjon av drivverk blir først gangveien (ÅPEN-LUKKET strekningen) og optimal arbeidskraft innstilt.

Mulighet 2: Trekk ut støpselet fra drivverket i ca. 10 sekunder. Aktiver deretter drift med fjernkontroll eller veggbryter og åpne og lukke porten helt.

MERK:

Før hver endring av kraftinnstilling må porten kontrolleres for problemfri funksjon (lett gange).

Drivverket er ikke noe hjelpemiddel for en dårlig fungerende port. Kontroller problemfri funksjon av porten før hver endring av drivinnstillingen, idet du låser porten for drift og lukker og åpner den for hånd.

### 9.2 Testing av automatisk sikkerhetstilbakekjøring



Den automatiske sikkerhetstilbakekjøringen må gjennomgå en test. Ved kontakt med en 50 mm høy hindring som ligger på gulvet må garasjeporten kjøre tilbake. En innstilling av portdrivverket som ikke er korrekt, kan føre til alvorlige skader på kroppen på grunn av en port som lukker seg. Gjenta testen en gang per måned og foreta eventuelle nødvendige endringer.

HINDERTEST:

Legg en 50 mm høy hindring (1) på gulvet under garasjeporten. Kjør porten nedover. Porten må ved kontakt med hindringen kjøre tilbake. Dersom porten ved kontakt stopper, kjører porten ikke langt nok nedover. I dette tilfelle må begge endestillingene programmeres på nytt (se 9.1).

Kjører porten etter kontakt med den 50 mm høye hindringen tilbake, fjern hindringen og lukk porten helt en gang og la den åpne. Porten vil ikke kjøre tilbake, dersom den når portstillingen „Lukket“. Kjører den likevel tilbake, må begge endestillingene programmeres på nytt (se 9.1).

TEST ÅPNE: Legg 20 kg på midten av porten. Porten kan ikke kjøres opp.

## 9.3 Programmering av flere håndsendere

Håndsenderen som leveres er allerede programmert fra fabrikk med en tast. Ved kjøp av en ytterligere håndsender må denne først bli programmert for at den skal bli akseptert.

Programmering:

1. Tast „S“ på drivverket i ca. 1-2 sekunder. LED1 begynner å lyse (i 10 sekunder).
2. Trykk en trykktast på håndsenderen to ganger (2 x) raskt etter hverandre.
3. LED 1 slukker. Koden er programmert.

MERK: Det kan alltid bare bli programmert en tast per håndsender. Bare den tasten som sist ble programmert vil fungere.

Sletting:

Ved sletting blir bestandig alle programmerte håndsendere slettet. Trykk og hold tast „S“ på drivverket, inntil LED1 slukker (ca 8 sekunder). Alle tidligere innlærte koder blir slettet. Nå må hver ønsket håndsender igjen programmeres på nytt.

MERK: Kun originale håndsendere fra produsenten skal brukes. Håndsendere kan ofte ha liknende utseende, men kommer de ikke fra oss er de ikke kompatible (se klistremerke på håndsenderen). Slike fremmede fjernkontroller utløser feilfunksjoner som f.eks. selvstendig åpning. Garantien på funksjon og sikkerhet bortfaller.


## 10 Betjening av portdrivverket

Automatisk åpning / lukking av port:

Ved hjelp av følgende apparat kan portdrivverket bli aktivert:

- Håndsender: Trykk på tasten til porten setter seg i bevegelse.
- Veggbryter (dersom dette tilbehøret er installert): Trykk på trykktasten, inntil døren setter seg i bevegelse.
- Ekstern nøkkelbryter eller trådløs kodelås (dersom dette valgfrie tilbehøret er installert).

Manuell åpning av port (håndkraft):

 Om mulig skal porten være helt lukket. Svake eller defekte fjærer kan forårsake at den åpne porten faller raskt ned, og dette kan føre til materielle skader eller alvorlige personskader.

ÅPNE: Trekk kort nedover i rødt håndtak. Deretter åpnes porten for hånd. Ikke trekk i tauet for å åpne / lukke porten!

LUKKE: Ved neste opp- eller nedbevegelse blir den igjen automatisk låst.

Funksjonsprosess:

Ved aktivering av portdrivverket ved hjelp av radiostyring eller veggbryter:

- lukker porten når den var helt åpen,
- åpner porten når den var lukket,
- stopper porten når den er helt åpen eller lukket,
- beveger porten i motsatt retning av siste fullførte bevegelse når den er delvis åpen,
- kjører porten tilbake til åpen portstilling når den under lukking støtter på en hindring,
- stopper porten når den under åpning treffer på en hindring.
- Fotocelle (valgfritt): Ved hjelp av en fotocelle blir en lukkende port kjørt oppover hhv. en åpen dør blir hindret å lukke, når en person som befinner seg i portområdet bryter sensorstrålen.

Drivverksbelysningen kobles inn i følgende tilfeller:

1. Første oppstart av portdrivverket (kort)
2. Avbrudd i strømtilførsel (kort)
3. Ved hver påkobling av portdrivverket.

Lyset slår seg av automatisk av igjen etter 2 1/2 minutt.

## 11 Rengjøring og vedlikehold



Før hver pleie, rengjøring og tilsvarende vedlikeholdsarbeid må støpselet trekkes ut. Fare for elektrisk støt!

Pleie av portdrivverket

En korrekt installasjon garanterer en optimal funksjonalitet av portdrivverket med minimal vedlikeholdsinnsats. En ytterligere smøring er ikke nødvendig. Mye skitt i løpeskinnen kan påvirke funksjonen og må fjernes.

### 11.1 Rengjøring

Drivverkshodet, veggbryter og håndsender rengjøres med en myk, tørr klut.

Ikke bruk væske.

### 11.2 Vedlikehold



Anlegget, særlig kabler, fjærer og festesteder må kontrolleres hyppig for tegn på slitasje, skader eller mangelfull balanse.

Må ikke benyttes, når man må gjennomføre reparasjons- eller justeringsarbeid, da en mangel på anlegget eller en feil balansert port kan forårsake skader.

En gang per måned:

- Den automatiske sikkerhetstilbakekjøringen testes på nytt og justeres på nytt om nødvendig.
- Betjen porten manuelt. Dersom porten ikke er i balanse eller at porten sitter fast ta kontakt med vedlikeholdstjenesten.
- Kontroller fullstendig åpning hhv. lukking av porten. Eventuelt innstilles endebryter og / eller kraft på nytt.

To ganger årlig:

- Kontroller kjedestramming. Skill først løpevognen fra drivverket. Eventuelt reguleres kjedestrammingen.
- Løpeskinnen påføres smørefett som kan kjøpes i vanlig handel (ettersmøres).

En gang årlig (På port):

- Smør portroller, lager og ledd. En ytterligere smøring av portdrivverket er ikke nødvendig.

Portløpeskinnen må ikke smøres med fett!

Endebryter- og kraftinnstilling:

Denne innstillingen må kontrolleres ved installasjon av drivverket og må gjennomføres korrekt i henhold til bestemmelsene. Avhengig av værforhold og korrosjon kan det forekomme mindre endringer under drift av portdrivverket, og dette kan bli utbedret i en nyinnstilling. Dette kan særlig skje i første driftsår.

Veiledningen for innstilling av endebryter og trekraft (se 9.1) må følges grundig og etter hver nyinnstilling må den automatiske sikkerhetstilbakekjøringen testes på nytt.



## 11.3 Bytte av batterier i håndsender

Bytte av batterier i håndsender:

Batterier i håndsender: Batteriene i håndsenderen varer meget lenge. Dersom sendeområdet blir dårligere, må batteriene byttes. Det er ingen garanti på batteriene.

Ta hensyn til følgende batterianvisninger:

Batteriene må ikke kastes i vanlig husholdningsavfall.

Enhver forbruker er etter lovmessige bestemmelser forpliktet til å kaste batteriene på et angitt mottakssted.

Batteriene må ikke opplades på nytt, da de ikke er egnet for dette. Eksplosjonsfare!

Hold batteriene vekk fra barn, de må ikke kortsluttes eller tas fra hverandre.

Kontakt lege umiddelbart dersom et batteri er svelget.

Rengjør batteri- og apparatkontaktene ved behov før batteriene legges inn.

Tomme batterier fjernes omgående fra apparatet!

Økt lekkasjefare!

Utsett aldri batteriene for sterk varme fra solskinn, ild eller liknende! Det medfører lekkasjefare!

Unngå kontakt med hud, øyne eller slimhinner. Områder som er tilsølt av batterisyre skylles øyeblikkelig med store mengder kaldt vann og lege kontaktes umiddelbart.

Bytt alltid alle batteriene samtidig.

Sett bare inn batterier av samme type, og bruk ikke forskjellige typer, eller bland ikke brukte og nye batterier om hverandre.

Fjern batteriene fra apparatet dersom de ikke er i bruk over lengre tid.

### Skifte ut batteri:

For å skifte ut batteriet, åpnes dekslet på baksiden med en skrutrekker. Dekselet og styringen som ligger under løftes av. Skyv batteriet sidelengs og ta det ut. Vær oppmerksom på polariteten ved innsetting av nytt batteri.

Sett sammen håndsenderen igjen.

OBS!

Eksplosjonsfare ved uriktig bytte av batterier. Bytt bare med samme eller en likeverdig type (Bestillingsnummer 10A20-WH).

## 12 Bytte av drivverksbelysning

LED-belysningen har en meget lang levetid og er vedlikeholdsfri.

Bytte og montering:

1. Trekk ut støpselet.
2. Ved bytte av LED-sokkel ta av drivverkshetten (løsne 2 skruer i hetten).
3. Ta ut støpsel i LED-sokkelen fra styringen.
4. Løsne begge skruene ved siden av LED på hetten og ta av sokkelen.
5. Montering gjøres i omvendt rekkefølge.

## 13 Deponering

Denne emballasjen består av miljøvennlige materialer. Det kan kastes i lokale resirkuleringscontainere. Ifølge EU-direktiv 2002/96/EG på elektronisk avfall, må denne enheten avhendes på forsvarlig måte etter bruk for å sikre resirkulering av materialene som brukes. For informasjon om alternativer for avhending, ta kontakt med kommunen eller byadministrasjonen.

## 14 Ofte stilte spørsmål

1. Portdrivverket lar seg ikke slå på med radiostyring:

- Er drivverket koblet til strømforsyningen? Slår ikke en lampe som er koblet til støpselet seg på, kontrolleres sikring eller overbelastningsvern (Mange støpsler blir slått på via en veggbryter).
- Er alle portsperrer deaktivert? Se sikkerhetsinformasjon.
- Kontroll-LED i håndsenderen må lyse når tasten blir trykket? Ellers er enten batteriet tomt eller håndsenderen defekt eller er for langt vekk fra drivverket.
- Forsøk drift med nye batterier.
- Når du har to eller flere håndsendere, og bare en av disse virker, kontroller programmeringen i mottakeren.
- Befinner det seg snø / is under porten? Da kan porten muligens være frosset fast i gulvet. Fjern eventuelle hindringer.
- Kanskje er portfjæren defekt. Denne må byttes av en fagkyndig.

2. Sendeområdet til håndsenderen er for lite:

- Er batterier innlagt? Sett inn nye batterier.
- Prøv ut radiostyringen i kjøretøyet på et annet sted.
- Sendeområdet blir svakere ved metallporter, aluminium- eller metallpaneler.

3. Porten kjører tilbake uten åpenbar grunn:

- Blir porten hindret av et eller annet? Trekk i manuell åpning og betjen porten for hånd. Ved ikke balansert eller fastsittende port vær vennlig og ta kontakt med vedlikeholdstjensten.
- Programmer arbeidskraft og gangstrekning til drivverket på nytt.
- Rydd bort is eller snø fra lukkeområdet til porten.
- Kjører porten tilbake når den har nådd portstillingen 'Lukket', må endebryteren for denne portstillingen bli innstilt. Etter fullføring av enhver innstilling må den automatiske sikkerhetstilbakekjøringen testes på nytt:
- En ny innstilling av endestilling fra tid til annen er ikke uvanlig. Spesielt på grunn av værpåvirkning kan portgangen blir forandret.

4. Garasjeporten åpner og lukker seg selv:

- Slett alle håndsendere og programmer deretter på nytt. Se „Programmering av flere håndsendere“.
- Klemmes fjernkontrolltasten i posisjon „EIN“ hardt?
- Bruk bare originale fjernkontroller! Anvendelse av fremmede produkter medfører forstyrrelser.
- Tastene på fjernkontrollen ble trykket av vanvare (lommen).
- Ledningen til veggbryteren er skadet (fjernes testvis).
- Tilbehør koblet til drivverket forårsaker kjøring (fjernes testvis).

5. Porten lukker ikke fullstendig:

- Programmer gangstrekningen til drivverket på nytt. Kontroller mekaniske komponenter for endringer. f.eks. portarmer og beslag. Etter enhver ny innstilling av portstillingen 'Lukket' må den automatiske sikkerhetstilbakekjøringen testes på nytt for funksjon.

6. Porten åpner seg riktignok, men lukker seg imidlertid ikke:

- Hvis fotocelle er installert, må den kontrolleres. Blinker LED på fotocellen, må tilpasningen korrigeres.
- Kontroller håndsender og veggbryter for funksjon.

7. Drivverksbelysning slår seg ikke på:

- Åpne og lukk porten. Belysningen er påkoblet i 2,5 minutter.
- Koble drivverket fra strømmettet og tilkoble igjen. Belysningen slår seg på etter noen sekunder.
- Ingen strøm.

8. Drivverksbelysningen slår seg ikke av:

- Skill drivverket fra strømforsyningen i kort tid og forsøk på nytt.
- Det har ennå ikke gått 2,5 minutter.

9. Motoren brummer eller kjører meget kort, og fungerer deretter ikke:

- Garasjeportfjær er defekt. Lukk porten og ved å trekke i håndtaket og skill løpevoggen fra drivverket (manuell åpning). Åpne porten for hånd og lukk. Er porten balansert i henhold til bestemmelsene, blir den ved hvert punkt på gangveien holdt alene med portfjærene. Er dette ikke tilfelle, ta kontakt med vedlikeholdstjenesten.
- Hvis dette problemet opptrer ved første igangsetting, er porten muligens sperret. Deaktiver portsperren.
- Åpne drivverket til porten og forsøk uten dør. Eventuelt når porten er i orden programmeres arbeidskraft og gangstrekning til drivverket på nytt.

10. Drivverket kjører bare i en retning:

- Portfjæren er muligens defekt eller porten går tungt i en retning.
- Når porten er i orden, programmeres arbeidskraft og gangstrekning til drivverket på nytt.

11. Kjedet skrangler i skinnen:

- Endre kjedestrammingen. Et for sterkt strammet kjede er ofte grunnen. Fjæren til strammeinnretningen på skinnen blir ikke helt sammenpresset.
- Porten går ikke jevnt og setter drivverket i svingninger. Portgangen må forbedres.

12. Portdrivverket starter ikke på grunn av strømbrudd:

- Ved å trekke håndtaket skilles løpevogn fra drivverk (manuell åpning). Porten kan nå åpnes og lukkes for hånd. Hvis portdrivverket aktiveres på nytt, forenes også løpevoggen igjen.
- Dersom installert, blir løpevoggen ved strømbrudd ved hjelp av en ekstern nødutløser fra utsiden av garasjen skilt fra drivverket.

13. Porten reverserer, etter at kraften er innlært:

- Observer skinnen om den bøyer seg. Drivverket bruker mye kraft for å bevege døren. Reparer porten eller monter den riktig.
- Porten er meget tung eller i dårlig tilstand. Kontakt en fagmann.

14. Skinne til drivverket bøyer seg:

- Porten er tung, meget tung eller i dårlig tilstand. Kontakt en fagmann.
- Svinging i skinnen under fart er et tegn på en port som fungerer ujevnt med stadig vekslende kraftbehov. Kontakt fagmann evt. smør porten. En ytterligere avkobling fra skinnen kan avhjelpe.

15. Drivverket „kjører“ (motor dreier hørbart) men løpevoggen beveger seg ikke:

- Løpevoggen er koblet fra drivverket.
- Ved en nyinstallasjon: Ved sammenbygging av motor og skinne er den forhåndsmonterte adapterhylsen mellom motoraksel og skinne ikke blitt montert. Denne hylsen er forhåndsmontert fra fabrikken, men kan imidlertid bli fjernet. Bak drivverket kan man stå og observere om tannhjulet dreier i skinnen eller bare motoren.
- Ved en nyinstallasjon: Kjedet har hoppet av tannhjulet i skinnen. Bak drivverket kan man se tannhjulet.
- Etter lengre bruk: Er låsen defekt eller permanent løs?
- Etter lengre bruk: Hylsen mellom skinne og motor eller motor-drivverket er defekt.

16. Porten løser seg selv ut fra løpevoggen og blir stående:

- Er det installert en ekstern åpning ved strømbrudd må den kontrolleres, om den under åpning strammer porten og åpner. Observer mekanismen og innstill evt. på nytt.
- Håndtaket til åpningen må ikke festes til andre gjenstander.

17. Løpeveien lar seg ikke lære, blir glemt eller forandrer seg langsomt:

- Den programmerte løpeveien er for kort. Programmer en lengre løpevei trinnavis.
- På kjedet som løper i skinnen er det fra fabrikken montert en mindre plastknapp. Denne lille knappen må under kjøring av drivverket trykke på den lille bryteren, som befinner seg på drivverkhodet. Dersom løpeveien er for kort eller hodet ved feil montering er blitt revet av, må den festes på nytt. Blir den lille bryteren ikke trykket, er det ikke mulig å programmere drivverket.
- Mekanisk defekt på porten fra utslått ledd eller kjedestramming på drivverk for løs.

18. Beskrivelse av LED:

LED1

- Lyser kort opp: Et radiosignal blir mottatt. Er håndsenderen programmert, åpner eller lukker drivverket porten.
- Lyser konstant ca. 10 s.: Det kan programmeres en ny håndsender eller alle håndsendere blir slettet.


LED2

- Lyser konstant: Så lenge drivverket går.
- Blinker: Drivverket befinner seg i veistrekingsprogrammering og har allerede lært porten riktig stilling og porten er allerede i „ZU“ stilling.

LED3

- Blinker: Veistrekingsprogrammering er aktiv. Drivverket har allerede lært porten stillingen.

## 15 Tekniske data

Inngangsspenning	230-240 V 50 Hz
Maks. trekraft	500 N
Effekt	80 Watt
Normal dreiekraft	3,0 Nm
Standby-forbruk	0,8 Watt
Maks. portvekt	60 kg
<b>Motor</b>	
Type	snekkehjuldrivverk
Spenning	24 V 
Støynivå	55 dB
<b>Drivverksmekanisme</b>	
Lengde på gangvei	2,63 m
Hastighet	10 cm/s
Belysning	LED 1W
<b>Sikkerhet</b>	
Elektronisk	automatisk kraftinnstilling
Elektrisk	termisk sikring i transformator
Endebryterinnstilling	manuell
<b>Dimensjoner</b>	
Lengde (samlet)	3,14 m
Nødvendig innvendig høyde	min. 35 mm
Hengende vekt	10 kg
<b>Radiomottaker</b>	
Minne	16 håndsender
Driftsfrekvens	433 MHz; 868 MHz
Batteri	3 V, type CR2032 (10A20-WH)

## 16 Reservedeler / Garanti

Se [www.chamberlain.eu](http://www.chamberlain.eu) eller kontakt din forhandler.  
Se også i den tilgjengelige garantiboken.

## 17 Tilbehør (valgfritt)

1. TX4RUNI Håndsender (4-kanal)
2. 128REV 2-kanal radiosender-veggbryter
3. 747REV Radiosender-kodelås
4. 75REV Belyst veggbryter
5. 771REV Sikkerhetsfotocelle  
(Porten reverserer automatisk, uten at en berøring med en hindring har funnet sted)
6. 1REV Nødopplåsing

## 18 Samsvarserklæring

### Samsvarserklæring

Den angitte automatiske garasjeportåpneren oppfyller de brukte avsnittene i standardene EN55014-1 (2000 + A1:2001 + A2:2002), EN55014-2 (1997+A1:2001), EN61000-3-2 (2006), EN61000-3-3 (1995 +A1:2001+A2:2005), EN 301489-3 (V1.4.1), EN 300 220-3 (V1.1.1), EN603351(2002), EN50371(2002) og EN60335-2-95 (2004) i følge bestemmelsene og alle tillegg i europeiske direktiver 2004/108/EWG, 2006/95/EWG og 1999/5/EG.

Modell: .....ML510EV

S./N.: .....xxxx000001 - xxxx99999

Produsent Chamberlain GmbH  
Alfred-Nobel-Str. 4  
D-66793 Saarwellingen

Alle tekniske arkivdata for drivverket og tilsvarende tilbehør blir oppbevart hos Chamberlain GmbH og blir om nødvendig gjort tilgjengelig på anmodning fra myndighetene.

Barbara P. Kelkhoff  
Manager, Regulatory Affairs *Barbara P. Kelkhoff*  
Chamberlain GmbH  
Alfred-Nobel-Str. 4  
D-66793 Saarwellingen  
January 2013



1	Allmänna säkerhetsanvisningar .....	2
2	Ändamålsenlig användning .....	3
3	Leveransomfattning .....	3
4	Produktöversikt .....	3
5	Innan du börjar .....	3
5.1	Förutsättningar .....	3
5.2	Förberedelse .....	3
5.3	Nödvändiga verktyg .....	3
6	Montera portens drivenhet .....	3
6.1	Montera ihop skenan .....	3
6.2	Spänna kedjan .....	3
6.3	Montera skenan på drivenheten .....	4
7	Montera in portens drivenhet .....	4
7.1	Fastställa garageportens mitt .....	4
7.2	Montera överstyckets fäste .....	4
7.3	Fästa drivenheten på överstycket .....	4
7.4	Hänga upp portens drivenhet .....	4
7.5	Montera portens fäste .....	4
7.6	Fästa portarmen på löpvangen .....	5
8	Elanslutning .....	5
8.1	Valfritt tillbehör .....	5
8.2	Ansluta drivenheten .....	5
9	Ställa in och testa porten .....	5
9.1	Ställa in ändlägen och dragkraft .....	5
9.2	Testa automatisk säkerhetsreturledning .....	5
9.3	Programmera ytterligare handsändare .....	6
10	Manövrera portens drivenhet .....	6
11	Rengöring och underhåll .....	6
11.1	Rengöring .....	6
11.2	Underhåll .....	6
11.3	Byta handsändarens batteri .....	7
12	Byta drivenhetens belysning .....	7
13	Avfallshantering .....	7
14	Ofta ställda frågor .....	7-8
15	Tekniska data .....	9
16	Reservdelar / Garanti .....	9
17	Tillbehör (valfritt) .....	9
18	Försäkran om överensstämmelse .....	9

# VARNING

## LÄS FÖRST IGENOM FÖLJANDE SÄKERHETSANVISNINGAR!

### 1 Allmänna säkerhetsanvisningar

Innan monteringen påbörjas:

Läs igenom bruksanvisningen och framför allt följande säkerhetsanvisningar. Spara bruksanvisningen för senare läsning och ge den vidare till en eventuell efterföljande ägare.

Följande symboler står framför anvisningar för att undvika person- och materialskador. Läs igenom dessa anvisningar noga.



VARNING  
Person- och materialskador



VARNING  
Fara p.g.a. elektrisk ström eller spänning

Viktiga säkerhetsanvisningar

Portens drivenhet har givetvis konstruerats och kontrolleras för en säker manövrering; denna kan dock endast garanteras om säkerhetsanvisningarna nedan följs noggrant vid installation och manövrering.

### Spara absolut dessa anvisningar.

- Porten måste vara balanserad. Icke rörliga eller fastsittande portar måste repareras. Garageportar, portfjädrar, kablar, skivor, fästen och skenor står då under extrem spänning, vilket kan leda till allvarliga personskador. Försök inte att lossa, röra eller rikta porten, utan vänd dig till ett underhållsföretag eller till en portspecialist.
- Vid installation eller underhåll av en portdrivenhet får inga smycken, klockor eller lösa kläder bäras.
- För att undvika allvarliga personskador till följd av intrassling ska alla rep och kedjor som är anslutna till porten monteras bort innan portens drivenhet installeras.
- Vid installation och elektrisk anslutning ska alla lokalt gällande bygg- och elföreskrifter följas. Denna apparat uppfyller skyddsklass 2 och behöver ingen jordning.
- För att undvika skador på speciellt lätta portar (t.ex. glasfiber-, aluminium- eller stålportar) ska en passande förstärkning monteras. Kontakta portens tillverkare för detta ändamål.
- Den automatiska säkerhetsreturledningen måste testas. Vid kontakt med ett 50 mm högt hinder på marken MÅSTE garageporten åka tillbaka. Om portens drivenhet inte är korrekt inställd kan det leda till allvarliga personskador till följd av en port som stängs. Upprepa testet en gång i månaden och utför vid behov nödvändiga ändringar.
- Denna anläggning får inte installeras i fuktiga eller våta utrymmen.
- Vid drift får porten under inga omständigheter hindra allmänna passager.
- För att påminna alla operatörer om en säker manövrering ska varningsskylten om att skydda barn sättas upp bredvid den belysta väggknappen. Varningsskyltarna mot klämning ska sättas upp på en tydligt synlig plats.
- Barn ska hållas under uppsikt för att säkerställa att de inte leker med apparaten.
- Denna apparat är inte avsedd att användas av personer (inklusive barn) med begränsad fysisk, sensorisk eller mental förmåga eller som har bristande erfarenhet och / eller kunskap. Dessa personer får endast använda apparaten om de övervakas av någon person som ansvarar för deras säkerhet eller har fått anvisning om hur apparaten ska användas.
- För att undvika skador på porten ska alla förefintliga spärrar / lås deaktiveras.
- Eventuellt installerade manöveranordningar MÅSTE vara installerade inom synhåll från porten och utom räckhåll för barn. Barn får inte ges tillåtelse att manövrera knappar eller fjärrkontroller. Missbruk av portens drivenhet kan leda till allvarliga personskador.
- Portens drivenhet får ENDAST manövreras om operatören kan se hela portområdet, om området är fritt från hinder och om portens drivenhet är korrekt inställd. Ingen får gå genom porten så länge porten är i rörelse. Barn får inte ges tillåtelse att leka i närheten av porten.
- Använd den manuella upplåsningen endast för att lossa löpvagnen från drivenheten och – om möjligt – ENDAST när porten är stängd. Använd inte det röda handtaget för att dra upp eller ner porten.
- Innan reparationer genomförs eller kåpor avlägsnas ska portens drivenhet skiljas från den elektriska strömförsörjningen.
- Denna produkt har en transformator med specialkabel. Vid skador MÅSTE denna bytas ut mot en originaltransformator av kvalificerad fackpersonal.
- När nödupplåsningen aktiveras kan det leda till okontrollerade portrörelser om fjädrar är svaga eller avbrutna eller om porten inte är i jämvikt.
- Montera upplåsningsspaken för nödupplåsningen på minst 1,8 m höjd.

## 2 Ändamålsenlig användning

Apparaten är avsedd för att öppna och stänga vipp- och sektionsgarageportar för privat bruk. Apparaten är inte avsedd eller lämpad för industriell användning, utan uteslutande för användning för privata garageportar, som är avsedda för ett enskilt hushåll. All icke ändamålsenlig användning av drivenheten innebär betydande olycksrisker. Tillverkaren ansvarar inte för icke ändamålsenlig användning.

## 3 Leveransomfattning

Kontrollera att de medlevererade delarna är kompletta före montering. OBS: Numreringen gäller endast för motsvarande kapitel.

Komponentöversikt:

1. Drivhuvud	1x	7. Fäste port	1x
2. Handsändare	2x	8. Tillbehörspåse	1x
3. Böjd skjutstång	1x	9. Skena	1x
4. Upphängning	2x		
5. Fästbygel	3x		
6. Fäste överstycke	1x		

Påse med fastsättningsmaterial:

1. Spårskruv med runt huvud och platt ände 6 x 80 mm	1x	6. Säkringssprint	1x
2. Säkerhetsmutter M6	1x	7. Skruv ST 6 x 50 mm	4x
3. Sexkantsskrub	4x	8. Skruv ST 6,3 x 18 mm	8x
4. Mutter M6	4x	9. Plugg	4x
5. Bult	1x		

## 4 Produktöversikt

Denna figur ger dig hela tiden under den stegvisa monteringen en komplett översikt av den färdigmonterade anläggningen.

1. Fäste överstycke	8. Nätkabel
2. Kedja	9. Drivhuvud
3. Skena	10. Upplåsning
4. Löpvagn	11. Rak skjutstång
5. Skarvdell	12. Böjd skjutstång
6. Fästbygel	13. Fäste port
7. Upphängning	

## 5 Innan du börjar

### VIKTIGA ANVISNINGAR

Om ditt garage inte har någon sidoingång så måste en extern nödupplåsning installeras. Med denna kan man vid strömavbrott manövrera garageporten manuellt utifrån.

## 5.1 Förutsättningar

Garageportsöppnaren är endast lämpad för montering i garageportar bestående av en del med horisontal löpskena (vippport) (fig. A) och för sektionsportar med böjd löpskena (fig. B).

OBS:

Anläggningen kan inte användas för garageportar bestående av en del med horisontala och vertikala löpskenor resp. tvåflygliga portar eller vippportar.

## 5.2 Förberedelse

Kontrollera först om din port är balanserad och befinner sig i jämvikt. Öppna porten till ca hälften och släpp den.

Porten får inte ändra sin position nämnvärt själv av egen kraft utan måste hållas i denna position endast av fjäderkraften.

Rörelsekraft: max. 15 kg.

- Garageportens skena MÅSTE fästas säkert och stabilt över garageporten på en bärande vägg eller i ett bärande tak.
- Om taket i ditt garage är beklätt, brädfodrat el. dyl. så krävs eventuellt ytterligare fästen och fästskenor (ingår inte i leveransomfattningen).
- Om ditt garage inte har någon separat sidoingång så måste en extern nödupplåsning installeras.

## 5.3 Nödvändiga verktyg

Verktygslista:	Metallsåg
Stege	Olika borr (8, 6, 5, 4,5 mm)
Markeringspenna	Ringnyckel
Tång	Ringnyckel
Borrmaskin	Vattenpass
Hammare	Skruvmejsel
Spärrhake	Måttband

## 6 Montera portens drivenhet



Viktiga anvisningar för en säker montering. Följ alla monteringsanvisningar. En felaktig montering kan leda till allvarliga personskador.

## 6.1 Montera ihop skenan

Skenan är till stor del förmonterad och består av 3 delar. I främre delen (A) sitter löpvagnen, skjutstången, upplåsningsspaken, styrrullen samt överstyckets fäste med kedjespännare. I bakre delen (B) sitter fästet för drivaxeln och kedjekugghjulet. Lägg den främre och bakre skendelen efter varandra.

- Avlägsna buntbanden som säkrar kedjan. Låt transportsäkringen (X) sitta kvar där den sitter.
- Dra isär de båda skendelarna helt så att en lucka bildas för de båda mittdelarna (C). Denna skena är utformad på så sätt att mittdelarna kan infogas utan problem. Skjut in de 2 skarvdellarna (D) över skendelarnas fogar fram till markeringarna. Böj ut plåtnäsorna med ett lämpligt verktyg för att säkra skarvstyckena.  
Monteringen av skenorna är avslutad.

## 6.2 Spänna kedjan

Spänn skenans kedja så pass att fjädern (1) endast trycks samman till ca hälften.

Denna måste kunna fjädra under drift.

## 6.3 Montera skenan på drivenheten

1. Dra ut transportsåkringen (X). Kontrollera om kedjan sitter på kugghjulet. Om kedjan skulle ha glidit av vid hopsättningen ska kedjan lossas, läggas på och spännas på nytt.
2. Vänd på skenan (1) och lägg den helt med kugghjulssidan (2) på drivenheten (3).
3. Säkra skenan på drivenheten med de båda fästbyglarna (4) och skruvarna (5).

Därmed är monteringen av portens drivenhet avslutad.

## 7 Montera in portens drivenhet

### 7.1 Fastställa garageportens mitt

Vid arbeten över huvudet måste skyddsglasögon bäras för att skydda ögonen. För att undvika skador på porten ska alla förefintliga spärrar / lås deaktiveras.

För att undvika allvarliga personskador ska alla rep och kedjor som är anslutna till porten monteras bort innan portens drivenhet installeras. Portens drivenhet ska installeras på 2,10 m höjd över marken. Markera först portens mittlinje (1). Dra utifrån denna punkt en linje till taket.

För montering i taket ska utifrån denna linje ytterligare en linje dras i takets mitt (2) i rät vinkel mot porten. Längd ca 2,80 m.

### 7.2 Montera överstyckets fäste

**OBSERVERA:** Avståndet mellan den högsta punkten över portarmen och skenan får vara maximalt 50 mm. Beroende på porttyp höjs portarmen några cm när porten öppnas.

A. Vägghugning:

Minsta platsbehov över porten: 100 mm

Placera överstyckets fäste (1) mitt på den lodräta mittlinjen (2) så att den undre kanten ligger på den horisontala linjen. Markera alla hål för överstyckets fäste. Förborra hål med 4,5 mm diameter och fäst överstyckets fäste med träskruvar (3).

**OBSERVERA:**

Vid montering i ett betongtak / ett betongöverstycke ska de medlevererade betongpluggarna (4) och skruvarna (3) användas. Borrhålsstorlek vid betong: 8 mm.

B. Takmontering:

Minsta platsbehov över porten: 35 mm

Fortsätt dra den lodräta mittlinjen (2) till taket och ca 200 mm längs med taket. Placera överstyckets fäste (1) mitt på den lodräta markeringen fram till 150 mm före väggen. Markera alla hål för överstyckets fäste. Borra hål med 4,5 mm diameter och fäst överstyckets fäste med träskruvar (3).

## 7.3 Fästa drivenheten på överstycket



Det kan vara nödvändigt att tillfälligt placera drivenheten högre så att skenan inte stöter emot fjädrarna vid portar bestående av flera delar. Drivenheten måste då antingen stötts upp ordentligt (stege) eller hållas fast av en medhjälpare.

Lägg drivhuvudet på garagegolvet under överstyckets fäste. Lyft upp skenan tills hålen på fästdelen och hålen på överstyckets fäste ligger över varandra.

För skruven (1) genom hålen och säkra med en mutter.

## 7.4 Hänga upp portens drivenhet

1. Öppna porten helt, lägg ner portens drivenhet på porten (fig. A). Lägg under en bit trä / kartong på det markerade stället (X).
2. Fästbygeln måste monteras så långt bak att löpvagnen inte hindras. Löpvagnen kan delvis köra under bygeln men det kan inte portarmen. Bäst är det montera längst bak (fig. B).
3. Böj takfästena (1) så att de ligger platt mot taket. Beroende på hur stort avståndet till taket är, ska ingen av, ska en av eller ska båda upphängningarna monteras (fig. C1, C2 & C3).
4. Markera borrhålen i taket. Se till att det är samma avstånd åt sidorna längs den dragna mittlinjen.
5. Vid betongtak måste borrhål borras i taket med 8 mm diameter och plugg användas. Sedan fästes takfästena i taket med sexkantstråskruvar. Vid fastsättning i trätak: fäst endast på bärande delar av trätaket. Borra borrhål med 4 mm diameter och använd sexkantstråskruvar.
6. Sätt fästbygeln (2) omkring skenan, rikta sedan mot takfästet och skruva ihop dem.



Se till att skenan är vågrät längs taket. Avståndet kan anpassas med de givna hålavstånden. Utstående ändrar av takfästet kan kortas vid behov.

## 7.5 Montera portens fäste

Inmontering för sektionsportar eller portar som består av en del: Portens fäste (1) har flera fastsättningshål. Placera portens fäste mitt uppe på portens insida så som visas i figuren. Markera hålen och skruva fast portens fäste.

Monteringshöjder:

1. Port bestående av en del eller sektionsport med en styrskena: avstånd till portens överkant 0-100 mm.
2. Sektionsport med två styrskenor: avstånd till portens överkant 100-130 mm.

**OBSERVERA:**

Fästpunkten på porten måste vara ramen eller ett stabilt ställe på dörrpanelen. Vid behov ska man borra igenom och skruva fast så som visas i figur B (ingår ej).



## 7.6 Fästa portarmen på löpvängen

Den raka skjutstängan är redan förmonterad.

Rekommenderad installation:

Lossa löpvagnen från drivenheten genom att dra i det röda handtaget och skjut den för hand mot porten. Fäst den böjda skjutstängan (1) med bulten (2) i portens fäste när porten är stängd och säkra sprinten (3). Förbind den raka och den böjda skjutstängan med varandra kant i kant med en överlappning på 2 hål med hjälp av en skruv (4) och säkra med en mutter (5). Välj hålen så att portarmen står i en vinkel på ca 30-40°.

OBS:

Man kan också utelämnas den böjda portarmen om portbeslaget har fästs helt på portkanten.



Montera upplåsningsspaken för nödupplåsningen på minst 1,80 m höjd. Fäst den gula upplåsningsskylten (klistermärke) till upplåsningen på porthandtagets lina.

## 8 Elanslutning



För att undvika faror för personer och skador på apparaten får portens drivenhet först manövreras när så uttryckligen anges i denna bruksanvisning. Nätkontakten måste alltid vara fritt åtkomlig så att strömmen kan brytas.

### 8.1 Valfritt tillbehör

#### Installera ett ljusstråleskydd

När portens drivenhet har installerats och ställts in kan ett ljusstråleskydd installeras (anslutningar 2+3). Installationsanvisningarna ingår i ljusstråleskyddets leveransomfattning.

Med det valfria ljusstråleskyddet säkerställs att porten är och förblir öppen när personer, i synnerhet barn, uppehåller sig inom portområdet. Med hjälp av ett ljusstråleskydd åker en port som håller på att stängas upp och en öppen port hindras från att stängas om någon person bryter sensorstrålen inom portområdet.

Ett ljusstråleskydd rekommenderas i synnerhet för familjer med små barn.

#### Ansluta belyst väggknapp

Alla kontakter och knappar som är monterade på väggen måste installeras inom synhåll från porten utanför port- eller portskensområdet på 1,5 m höjd. Bredvid dessa kontakter ska varningsskylten om att skydda barn sättas upp. På knappens baksida sitter två skruvklämmor (1,2). Från ringtråden (4) dras isoleringen av upp till ca 6 mm. Åtskilj trådarna så lång från varandra att den vit-röda tråden kan anslutas till en skruvklämma (1) och

den vita tråden till den andra skruvklämman (2). Belyst väggknapp: Montera med de medlevererade plåtskruvorna (3) på en innervägg i garaget. På gips- eller betongväggar ska man först borra hål med 5 mm diameter och använda plugg. Montering rekommenderas bredvid garagets sidoingång utom räckhåll för barn. Skruva försiktigt i båda skruvorna och dra inte åt för hårt så att plasthuset inte skadas. För ringtråden längs väggen över taket fram till portens drivenhet. Använd ledningshållare för att fästa tråden. För ringtråden uppifrån genom kabelkanalen till klämman. Anslutningsklämmorna (7) till vänster på drivenheten sitter i fördjupningen bredvid programmeringskontakten. Anslut ringtråden på följande sätt i öppningarna på dessa klämmor: röd-vit till röd och vit till vit.

### 8.2 Ansluta drivenheten

Anslut portens drivenhet till ett föreskriftsenligt installerat, jordat eluttag enligt gällande riktlinjer och bestämmelser på orten.

OBSERVERA:

När drivenheten slås på, slås även drivenhetens belysning på en kort stund.

## 9 Ställa in och testa porten



Portens drivenhet får endast manövreras om operatören kan se hela portområdet, om området är fritt från hinder och om portens drivenhet är korrekt inställd. Ingen får gå genom porten så länge den är i rörelse. Kontrollera före första idrifttagningen att alla anordningar som inte behövs är tagna ur drift. Avlägsna alla monteringshjälpmedel och verktyg från portens svängområde.

### 9.1 Ställa in ändlägen och dragkraft

1. Öppna ljuskåpan.
2. Tryck på knappen „P“ och håll den intryckt tills LED3 börjar blinka.
3. Tryck på knappen „+“ och håll den intryckt tills porten är helt öppen. Korrigera vid behov med knappen „-“.
4. Tryck kort på knappen „P“ igen, LED2 börjar blinka.
5. Tryck på knappen „-“ och håll den intryckt tills porten är helt stängd. Skenan får inte böjas uppåt. Korrigera vid behov med knappen „+“.
6. Tryck kort på knappen „P“ igen. Drivenheten öppnar nu automatiskt porten och stänger den helt igen. Då ställs den kraft som drivenheten behöver in automatiskt.

ANVISNINGAR:

Avbryt inte drivenheten under detta förlopp. Om förloppet avbryts måste det upprepas. Om porten åker mot portramen och reverserar, är inte drivenhetens ändläge idealt inställt och drivenheten trycker för starkt mot portramen. Ställ in ändläget på nytt och välj en kortare löpväg. Drivenhetens skena ska inte böjas kraftigt uppåt i läget „Port stängd“.

Kraftinställning drivenhet:

Möjlighet 1: Vid installationen av drivenheten ställs först löpvägen (ÖPPEN-STÄNGD-stäcka) och den optimala arbetskraften in.

Möjlighet 2: Dra ut nätkontakten från drivenheten i ca 10 sekunder. Aktivera sedan drivenheten med fjärrkontrollen eller väggkontakten och öppna och stänga porten helt.

OBS:

Före varje ändring av kraftinställningen måste porten kontrolleras att den fungerar korrekt (lätt gång). Drivenheten är inget hjälpmedel för en dåligt fungerande port. Kontrollera att porten fungerar felfritt före varje gång drivenhetens inställningar ändras genom att fränkoppla porten från drivenheten och öppna och stänga porten för hand.

### 9.2 Testa automatisk säkerhetsreturledning



Den automatiska säkerhetsreturledningen måste testas. Vid kontakt med ett 50 mm högt hinder på marken måste garageporten åka tillbaka. Om portens drivenhet inte är korrekt inställd kan det leda till allvariga personskador till följd av en port som stängs. Upprepa testet en gång i månaden och gör ändringar vid behov.

HINDERTEST:

Lägg ett 50 mm högt hinder (1) på golvet under garageporten. Kör porten nedåt. Porten måste åka tillbaka vid kontakt med hindret. Om porten stannar vid kontakt åker inte porten ner tillräckligt. Programmera då båda ändlägena på nytt (se 9.1).

Om porten åker tillbaka efter kontakt med det 50 mm höga hindret ska hindret avlägsnas och porten öppnas och stängas helt en gång. Porten får inte åka tillbaka när den når portläget „Stängd“. Om porten ändå åker tillbaka måste båda ändlägena programmeras på nytt (se 9.1).

TEST ÖPPNA:

Lägg på 20 kg mitt på porten. Porten får inte åka upp.

## 9.3 Programmera ytterligare handsändare

De medlevererade handsändarna är redan programmerade med en knapp från fabriken. Om ytterligare en handsändare köps till måste den först programmeras för att bli accepterad.

Programmera:

1. Tryck på knappen „S“ på drivenheten i ca 1-2 sekunder. LED1 tänds (i 10 sekunder).
2. Tryck kort på tryckknappen på handsändaren två gånger (2 x) efter varandra.
3. LED 1 släcks. Koden är programmerad.

OBSERVERA: Man kan endast programmera en knapp per handsändare. Det är alltid den knapp som programmerades senast som fungerar.

Radera:

Vid radering raderas alltid alla programmerade handsändare. Tryck på knapp „S“ på drivenheten och håll den intryckt tills LED1 slocknar (ca 8 sekunder). Alla tidigare inlärd koder är raderade. Alla önskade handsändare måste nu programmeras på nytt.

OBSERVERA: Endast originalhandsändare från tillverkaren får användas. Handsändare som möjligen ser mycket lika ut men inte härstammar från tillverkaren är inte kompatibla (se klistermärke på handsändaren). Sådana främmande fjärrkontroller utlöser felfunktioner t.ex. automatiskt öppnande. Garanti på funktion och säkerhet upphör att gälla.

## 10 Manövrera portens drivenhet

Automatisk öppning / stängning av porten:

Portens drivenhet kan aktiveras med hjälp av följande apparater:

- Handsändare: Tryck på knappen tills porten sätts i rörelse.
- Väggnapp (om detta tillbehör är installerat): Tryck på tryckknappen tills porten sätts i rörelse.
- Extern nyckelkontakt eller trådlöst kodlås (om detta frivilliga tillbehör är installerat).

Öppna porten manuellt (manuell drift):



Om möjligt ska porten vara helt stängd. Svaga eller defekta fjädrar kan leda till att en öppen port plötsligt faller ner vilket kan leda till materiella skador och allvarliga personskador.

LÅSA UPP: Dra snabbt ner det röda handtaget. Öppna sedan porten för hand. Dra inte i linan för att öppna / stänga porten!

LÅSA: Vid nästa uppåt- eller nedåtrörelse låses porten automatiskt igen.

Funktionsförlopp:

Vid manövrering av portens drivenhet med hjälp av fjärrkontroll eller väggknapp:

- stängs porten om den är helt öppen,
- öppnas porten om den är stängd,
- stoppas porten om den just håller på att öppnas eller stängas,
- rör sig porten i motsatt riktning än den senaste utförda rörelsen, om porten är delvis öppen,
- åker porten tillbaka till öppet portläge om den stöter på ett hinder under stängningsförloppet,
- stoppas porten om stöter på ett hinder när den håller på att öppnas.
- Ljusstråleskydd (tillval): Med hjälp av ett ljusstråleskydd åker en port som håller på att stängas upp och en öppen port hindras från att stängas om någon person bryter sensorstrålen inom portområdet.

Drivenhetens belysning tänds vid följande fall:

1. Första gången portens drivenhet slås på (kort)
2. Avbrott i strömtillförseln (kort)
3. Varje gång portens drivenhet slås på.

Ljuset släcks automatiskt efter 2 1/2 minuter.

## 11 Rengöring och underhåll



Före alla skötsel-, rengörings- och underhållsarbeten måste nätkontakten dras ut.  
Risk för elstötar!

Skötsel av portens drivenhet

En korrekt installation garanterar en optimal funktion av portens drivenhet med minimal underhållsinsats. Någon ytterligare smörjning krävs inte. Grov smuts i löpskenan kan inverka negativt på funktionen och måste avlägsnas.

### 11.1 Rengöring

Rengör drivhuvudet, väggknappen och handsändaren med en mjuk, torr trasa.

Använd inte någon vätska.

### 11.2 Underhåll



Anläggningen, i synnerhet kablar, fjädrar och fastsättningsdelar ska ofta kontrolleras med avseende på tecken på slitage, skador eller bristfällig balans. Användes inte apparaten om reparations- eller inställningsarbeten måste genomföras eftersom ett fel i anläggningen eller en felaktigt balanserad port kan orsaka personskador.

En gång i månaden:

- Testa den automatiska säkerhetsreturledningen igen och ställ in den på nytt vid behov.
- Manövrera porten manuellt. Kontakta underhållsföretaget om porten inte är balanserad eller inte sitter fast korrekt.
- Kontrollera att porten öppnas och stängs helt. Ställ vid behov in ändlägesbrytaren och / eller kraften på nytt.

Två gånger om året:

- Kontrollera kedjespänningen. Lossa då först löpvagnen från drivenheten. Anpassa kedjespänningen vid behov.
- Fetta in löpskenan en aning med vanligt smörjfett (eferfetta).

En gång om året (på porten):

- Smörj porttrullar, lager och leder. Någon ytterligare smörjning av portens drivenhet krävs inte.

Fetta inte portens löpskenor!

Inställning av ändlägesbrytare och kraft:

Dessa inställningar måste kontrolleras och genomföras korrekt vid installationen av drivenheten. P.g.a. väderförhållanden kan mindre ändringar uppkomma vid driften av portens drivenhet som måste åtgärdas genom en ny inställning. Detta kan särskilt ske under det första driftsåret.

Följ anvisningarna för att ställa in ändlägesbrytaren och dragkraften (se 9.1) noggrant och testa den automatiska säkerhetsreturledningen på nytt efter varje ny inställning.

## 11.3 Byta handsändarens batteri

Handsändarens batteri:

Batterierna i handsändaren är ytterst långlivade. Om sändningsområdet minskas måste batterierna bytas ut. Batterierna omfattas inte av garantin.

Beakta följande batterianvisningar:

Batterier får inte slängas i hushållssoporna. Alla förbrukare är enligt lag skyldiga att slänga batterier på de för detta ändamål avsedda insamlingsställena.

Ladda aldrig upp batterier igen som inte är avsedda för uppladdning. Explosionsrisk!

Håll batterier borta från barn, kortslut dem inte eller ta isär dem.

Uppsök omedelbart en läkare om ett batteri har svalts.

Rengör vid behov batteri- och apparatkontakter innan batterierna läggs i.

Avlägsna omedelbart tomma batterier ur apparaten!

Förhöjd läckagerisk!

Utsätt aldrig batterier för hög värme såsom solsken, eld eller liknande!

Förhöjd läckagerisk!

Undvik kontakt med hud, ögon och slemhinnor. Spola genast ställen som utsatts för batterisyra med riklig mängd vatten och uppsök omedelbart en läkare.

Byt alltid ut alla batterier samtidigt.

Sätt endast i batterier av samma sort, inga olika sorter eller användna och nya batterier tillsammans.

Avlägsna batterierna ur apparaten om den inte ska användas under en längre tid.

Byta batteri:

Öppna locket på baksidan av batterihöljet med en skruvmejsel.

Avlägsna locket och underliggande styrning. Skjut batteriet åt sidan och ta ut det. Kontrollera polerna vid isättning av det nya batteriet.

Montera ihop fjärrkontrollen igen.

**OBSERVERA!**

Explosionsrisk vid felaktigt byte av batteriet. Får endast bytas mot samma eller likvärdig sort (beställningsnummer 10A20-WH).

## 12 Byta drivenhetens belysning

LED-belysningen har en mycket lång livslängd och är underhållsfri.

Byte och hopmontering:

1. Dra ur nätkontakten.
2. Ta av drivkåpan vid byte av LED-sockeln (lossa 2 skruvar i kåpan).
3. Lossa LED-sockelns stickförbindning från styrningen.
4. Lossa båda skruvarna bredvid lysdioderna på kåpan och ta av sockeln.
5. Sätt ihop den igen i omvänd ordningsföljd.

## 13 Avfallshantering

Var med och skydda miljön du också. För avfallshanteringen av förpackningsmaterial och uttjänta apparater finns det offentligt återlämningsystem. Information om insamlingsställen och aktuella bestämmelser erhåller du från din kommunala förvaltning.

Släng inte tomma batterier i hushållssoporna, utan lämna in dem till vederbörliga batteriinsamlingsställen.

## 14 Ofta ställda frågor

1. Portens drivenhet kan inte sättas på med fjärrkontrollen:

- Är drivenheten ansluten till strömförsörjningen? Kontrollera säkringen eller överströmsbrytaren om någon lampa som är ansluten till eluttaget inte tänds (Vissa eluttag sätts på med en väggkontakt).
- Är alla portspärrar deaktiverade?  
Se säkerhetsanvisningarna.
- Kontrolllysdioden på handsändaren måste lysa när knappen trycks ner? Annars är antingen batteriet tomt, handsändaren defekt eller för långt bort från drivenheten.
- Försök sätta på drivenheten med ett nytt batteri.
- Om du har två eller flera handsändare av vilka endast en fungerar ska mottagarens programmering kontrolleras.
- Är det snö / is under porten? Då är porten eventuellt fastfrusen i marken. Avlägsna eventuella hinder.
- Eventuellt är portfjäders defekt. Denna måste bytas ut av en behörig firma.

2. Handsändarens sändningsområde är för litet:

- Har något batteri lagts i? Sätt i ett nytt batteri.
- Testa fjärrkontrollen i fordonet på ett annat ställe.
- Sändningsområdet minskas vid metallportar, aluminium- eller metallpaneler.

3. Porten åker tillbaka utan uppenbar anledning:

- Förhindras porten av något? Dra i den manuella upplåsningen och manövrera porten för hand. Kontakta underhållsföretaget om porten inte är balanserad eller inte sitter fast korrekt.
- Programmera om drivenhetens arbetskraft och vägsträcka.
- Ta bort is eller snö inom portens stängningsområde.
- Om porten åker tillbaka när portläget „Stängd“ nås måste ändlägesbrytaren ställas in för detta portläge.  
Efter varje inställning måste den automatiska säkerhetsreturledningen testas igen:
- Det är inte ovanligt att man nu och då måste ställa in ändläget på nytt. Särskilt till följd av väderförhållanden kan portvägen ställa om sig.

4. Garageporten öppnas och stängs av sig själv:

- Radera alla handsändare och programmera sedan om dem.  
Se „Programmering av ytterligare handsändare“.
- Sitter fjärrkontrollsknappen fastklämd i läget „PÅ“?
- Använd endast originalfjärrkontroller! Användning av främmande produkter leder till störningar.
- Knappen på fjärrkontrollen trycktes ner av misstag (ficka).
- Väggkontaktens kabel är skadad (testa att avlägsna denna).
- Ett tillbehör som är anslutet till drivenheten utlöser rörelsen (testa att avlägsna detta).

5. Porten stängs inte helt:

- Programmera om drivenhetens vägsträcka. Kontroll av mekaniska komponenter med avseende på förändringar, t.ex. portarmar och beslag. Efter varje ny inställning av portläget „Stängd“ måste den automatiska säkerhetsreturledningens funktion testas igen.

6. Porten öppnas, men stängs inte:

- Om ett ljusstråleskydd finns installerat måste detta kontrolleras. Om lysdioden på ljusstråleskyddet blinkar måste riktningen korrigeras.
- Kontrollera handsändarens och väggknappens funktion.

7. Drivenhetens belysning tänds inte:

- Port Öppna eller Stänga. Belysningen förblir tänd i 2,5 minuter.
- Koppla från drivenheten från nätet och anslut den igen. Belysningen tänds i några sekunder.
- Ingen ström.

8. Drivenhetens belysning släcks inte:

- Koppla från drivenheten en kort stund från strömförsörjningen och försök igen.
- De 2,5 minuterarna har ännu inte gått.

9. Motorn brummar eller kör en mycket kort stund, men fungerar sedan inte:

- Garageportsfjädrarna är defekta. Stäng porten och lossa löpvagnen från drivenheten genom att dra i handtaget (manuell upplåsning). Öppna och stäng porten för hand. Om porten är korrekt balanserad hålls den på alla portvägens punkter av sig själv av portfjädrarna. Kontakta ditt underhållsföretag om så inte är fallet.
- Om detta problem uppkommer vid den första idrifttagningen är porten eventuellt spärrad. Deaktivera portspärren.
- Koppla från drivenheten från porten och försök utan port. Programmera eventuellt om drivenhetens arbetskraft och vägsträcka om porten är OK.

10. Drivenheten går endast åt ett håll:

- Portfjädrarna eventuellt defekta eller porten går trögt åt ett håll.
- Programmera om drivenhetens arbetskraft och vägsträcka om porten är OK.

11. Kedjan klappar mot skenan:

- Ändra kedjespänningen. Oftast är orsaken en för starkt spänd kedja. Fjädern på skenans spännanordning får inte pressas ihop helt.
- Porten har ingen jämn gång och försätter drivenheten i gungning. Förbättra portens gång.

12. Portens drivenhet startar inte p.g.a. strömavbrott:

- Lossa löpvagnen från drivenheten genom att dra i handtaget (manuell upplåsning). Porten kan nu öppnas och stängas för hand. Om portens drivenhet aktiveras igen förbinds även löpvagnen igen.
- Om en extern nödupplåsning finns installerad så kopplas löpvagnen från drivenheten med hjälp av denna upplåsning från utsidan av garaget.

13. Porten reverserar efter det att kraften har lärts in:

- Lakta skenan om den böjs. Drivenheten behöver mycket kraft för att röra på porten. Reparera porten eller montera den korrekt.
- Porten är mycket tung eller i dåligt skick. Ring en specialist.

14. Skenan på drivenheten böjer sig:

- Porten är tung, mycket tung, har en trög gång eller är i dåligt skick. Ring en specialist.
- Om skenan vibrerar under körning så är det ett tecken på att porten inte fungerar regelbundet och har ett ständigt växlande kraftbehov. Ring en specialist, smörj porten vid behov. Ytterligare en upphängning på skenan kan avhjälpa problemet.

15. Drivenheten „kör“ (motorn roterar hörbart) men löpvagnen rör sig inte:

- Löpvagnen är fränkopplad från drivenheten.
- Vid en ny installation: Vid hopmonteringen av motorn och skenan monterades inte den förmonterade adapterhylsan mellan motoraxeln och skenan. Denna hylsa är förmonterad från fabriken, men kan avlägsnas. Om man står bakom drivenheten kan man iakta om kugghjulet i skenan roterar eller om endast motorn gör det.
- Vid en ny installation: Kedjan har hoppat av kugghjulet i skenan. Om man står bakom drivenheten kan man se kugghjulet.
- Efter långvarig användning: Är upplåsningen defekt eller permanent lossad?
- Efter långvarig användning: Hylsan mellan skenan och motorn eller motordrivenheten är defekt.

16. Porten lossas av sig själv från löpvagnen och stannar.

- Om en extern upplåsning vid strömavbrott är installerad måste man kontrollera om denna späns och låses upp när porten öppnas. Lakta mekanismen och ställ in den på nytt vid behov.
- Upplåsningens handtag får inte fastna i andra föremål.

17. Löpvägen kan inte läras in, glöms bort eller förändras långsamt.

- Den inlärd löpvägen är för kort. Testa att programmera en längre löpväg.
- På kedjan som löper i skenan har en liten plastknapp monterats på fabriken. Denna lilla knapp måste under körning tryckas på den lilla kontakten, som sitter på drivhuvudet. Om löpvägen är för kort eller om knappen har slitits bort p.g.a. felaktig montering ska den fästas igen. Om den lilla kontakten inte trycks ner, går det inte att programmera drivenheten.
- Mekanisk defekt på porten p.g.a. utslagna leder eller att kedjespänningen på drivenheten är för lös

18. Beskrivning av lysdioder

LED1

- Tänds en kort stund: En radiosignal mottas. Om handsändaren är programmerad, öppnar eller stänger drivenheten porten.
- Lyser konstant i ca 10 sekunder: En ny handsändare kan programmeras eller alla handsändare raderas.

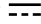
LED2

- Lyser konstant: så länge drivenheten arbetar.
- Blinkar: Drivenheten befinner sig i vägsträcksprogrammeringen och har redan lärt sig portens ÖPPEN-läge och är beredd för portens STÄNGD-läge.

LED3

- Blinkar: Vägsträcksprogrammeringen är aktiv. Drivenheten är beredd att lära sig portens ÖPPEN-läge.

## 15 Tekniska data

Ingångsspänning	230-240 V 50 Hz
Max. dragkraft	500 N
Effekt	80 watt
Normal vridkraft	3,0 Nm
Standby-förbrukning	0,8 watt
Max. portvikt	60 kg
Motor	
Typ	snäckhjulsväxel
Spänning	24 V 
Ljudnivå	55 dB
Drivmekanism	
Löpvägens längd	2,63 m
Hastighet	10 cm/s
Belysning	LED 1W
Säkerhet	
Elektronisk automatisk kraftinställning	
Elektrisk termisk säkring i transformatorn	
Manuell inställning ändlägesbrytare	
Mått	
Längd (total)	3,14 m
Nödvändig invändig höjd	min. 35 mm
Hängande vikt	10 kg
Radiomottagare	
Minnen	16 handsändare
Driftsfrekvens	433 MHz, 868 MHz
Batteri	3 V, typ CR2032 (10A20-WH)

## 16 Reservdelar / Garanti

Besök [www.chamberlain.eu](http://www.chamberlain.eu) eller kontakta din återförsäljare.

Se även bifogad garantiinformation.

## 17 Tillbehör (valfritt)

1. TX4RUNI Handsändare (4-kanaler)
2. 128REV 2-Kanals väggsändare
3. 747REV Trådlös knappsats
4. 75REV Belyst väggströmbrytare
5. 771REV Säkerhetsljusstråleskydd  
(porten reverserar automatiskt, utan att någon beröring med hindret har ägt rum)
6. 1REV Nödstängning

## 18 Försäkran om överensstämmelse

### Försäkran om överensstämmelse

Den beskrivna automatiska garageportsöppnaren motsvarar tillämpliga avsnitt i normerna EN55014-1 (2000 + A1:2001 + A2:2002), EN55014-2 (1997 + A1:2001), EN61000-3-2 (2006), EN61000-3-3 (1995 + A1:2001 + A2:2005), EN 301 489-3 (V1.4.1), EN 300 220-3 (V1.1.1), EN60335-1 (2002), EN50371 (2002) och EN60335-2-95 (2004) enligt bestämmelserna och alla tillägg i de europeiska riktlinjerna 2004/108/EWG, 2006/95/EWG och 1999/5/EG.

Modell:.....ML510EV

S./N.: .....xxxxx000001 - xxxxx99999

Tillverkare Chamberlain GmbH  
Alfred-Nobel-Str. 4  
D-66793 Saarwelligen

Alla tekniska arkivdata för drivenheten och motsvarande tillbehör finns hos Chamberlain GmbH och ställs till förfogande på förfrågan från myndigheter.

Barbara P. Kelkhoff  
Manager, Regulatory Affairs *Barbara P. Kelkhoff*  
Chamberlain GmbH  
Alfred-Nobel-Str. 4  
D-66793 Saarwelligen  
January 2013



1	Ogólne wskazówki dotyczące bezpieczeństwa .....	2
2	Użycie zgodne z przeznaczeniem .....	3
3	Zakres dostawy .....	3
4	Przegląd produktu .....	3
5	Przed rozpoczęciem .....	3
5.1	Warunki .....	3
5.2	Przygotowanie .....	3
5.3	Potrzebne narzędzia .....	3
6	Montaż napędu bramy .....	3
6.1	Składanie szyny .....	3
6.2	Napinanie łańcucha .....	3
6.3	Montowanie szyny do napędu .....	4
7	Zabudowanie napędu bramy .....	4
7.1	Ustalenie środka bramy garażowej .....	4
7.2	Montaż zamocowania do nadproża .....	4
7.3	Mocowanie napędu do nadproża .....	4
7.4	Wieszanie napędu bramy .....	4
7.5	Montaż zamocowania bramy .....	4
7.6	Mocowanie ramienia bramy do wózka jezdnego .....	5
8	Podłączenie elektryczne .....	5
8.1	Akcesoria opcjonalne .....	5
8.2	Podłączenie jednostki napędowej .....	5
9	Ustawienie i testowanie bramy .....	5
9.1	Ustawienie pozycji końcowej i siły pociągowej .....	5
9.2	Testowanie zabezpieczającego systemu automatycznego cofania .....	5
9.3	Programowanie kolejnych nadajników ręcznych .....	6
10	Obsługa napędu bramy .....	6
11	Czyszczenie i konserwacja .....	6
11.1	Czyszczenie .....	6
11.2	Konserwacja .....	6
11.3	Wymiana baterii w nadajniku ręcznym .....	7
12	Wymiana oświetlenia napędu .....	7
13	Utylizacja .....	7
14	Często zadawane pytania .....	7-8
15	Dane techniczne .....	9
16	Części zamienne / Gwarancja .....	9
17	Akcesoria (opcjonalne) .....	9
18	Deklaracja zgodności .....	9

# UWAGA!

## Należy starannie przeczytać te wskazówki.

### 1 Ogólne wskazówki dotyczące bezpieczeństwa

Przed rozpoczęciem montażu:

Należy przeczytać instrukcję obsługi, zwracając szczególną uwagę na poniższe wskazówki dotyczące bezpieczeństwa. Instrukcję należy zachować, aby móc z niej skorzystać w późniejszym czasie. W przypadku zmiany właściciela urządzenia należy przekazać mu instrukcję obsługi.

Następujące symbole stosowane są przed wskazówkami ostrzegającymi przed szkodami osobowymi lub rzeczowymi. Należy starannie przeczytać te wskazówki.



**OSTROŻNIE**  
Szkody osobowe lub rzeczowe



**OSTROŻNIE**  
Niebezpieczeństwo spowodowane prądem elektrycznym lub napięciem

#### Ważne instrukcje bezpieczeństwa

Napęd bramy został zaprojektowany z myślą o bezpiecznej obsłudze i pod tym kątem przetestowany, bezpieczeństwo obsługi może być jednakże zagwarantowane tylko wtedy, gdy podczas instalacji i obsługi bardzo dokładnie wypełniane są zalecenia podanych poniżej wskazówek dotyczących bezpieczeństwa.

### Konieczne należy zachować niniejsze instrukcje.

- Brama musi być wyważona. Należy naprawić bramy, których ruch jest niemożliwy lub bramy, które się zacięły. Bramy garażowe, sprężyny bram, kable, podkładki, uchwyty i szyny są wówczas pod bardzo dużym naprężeniem, co może być przyczyną poważnych obrażeń. Nie wolno podejmować prób poluzowania bramy, poruszania nią ani jej wyrównywania. Należy zgłosić się do serwisu lub specjalisty w zakresie bram.
- Przy instalowaniu i konserwowaniu napędu bramy nie wolno nosić biżuterii, zegarków ani luźnego ubrania.
- Aby uniknąć poważnych obrażeń powodowanych przez nawinięcie, należy przed instalacją napędu bramy zdemontować wszystkie liny i łańcuchy podłączone do bramy.
- Podczas instalacji i podłączenia elektrycznego należy przestrzegać obowiązujących miejscowych przepisów budowlanych i elektrotechnicznych.  
**Urządzenie to spełnia wymagania klasy ochrony 2 i nie wymaga uziemienia.**
- Aby uniknąć szkód w przypadku szczególnie lekkich bram (np. bramy z włókien szklanych, aluminiowe lub stalowe) należy zamontować odpowiednie wzmocnienie. W tej sprawie należy zwrócić się do producenta bramy.
- Należy przetestować zabezpieczający system automatycznego cofania. W przypadku kontaktu ze znajdującą się na ziemi przeszkodą o wysokości 55 mm brama garażowa MUSI się cofnąć. Nieprawidłowe ustawienie napędu bramy może być przyczyną poważnych obrażeń ciała spowodowanych przez zamykającą się bramę. Raz w miesiącu powtórzyć test i w razie potrzeby dokonać wymaganych zmian.
- Urządzenie to nie może być instalowane w pomieszczeniach wilgotnych ani mokrych.
- Podczas pracy brama nie może w żadnym wypadku blokować przejść publicznych.
- W celu przypomnienia wszystkim osobom obsługującym bramę o konieczności zachowania bezpieczeństwa, obok podświetlonego przycisku ściennego należy zamocować **tabliczkę ostrzegawczą dotyczącą bezpieczeństwa dzieci**. Tabliczki ostrzegające przed zakleszczeniem należy zamocować w dobrze widocznych miejscach.
- Należy pilnować dzieci, aby zapewnić, że nie będą bawiły się urządzeniem.
- Urządzenie to nie jest przeznaczone do tego, by obsługiwały je osoby (łącznie z dziećmi) z ograniczeniami fizycznymi, sensorycznymi lub umysłowymi, niedoświadczone lub mające niewystarczającą wiedzę, chyba że ich bezpieczeństwo zapewnione będzie przez nadzór osoby odpowiedzialnej lub otrzymały od niej instrukcje, jak należy używać urządzenia.
- Aby uniknąć uszkodzenia bramy, należy dezaktywować wszystkie istniejące blokady/ zamki.
- W razie potrzeby urządzenia obsługowe **NALEŻY** instalować w miejscu, z którego widać bramę, będącym poza zasięgiem dzieci. Nie wolno pozwalać dzieciom obsługiwać przycisków ani też sterowania radiowego. Niewłaściwe użycie napędu bramy może spowodować poważne obrażenia ciała.
- Napęd bramy może być obsługiwany **TYLKO** wtedy, gdy osoba obsługująca może obserwować cały zasięg bramy, obszar ten jest wolny od przeszkód, a napęd bramy jest prawidłowo ustawiony. Nie wolno przechodzić przez bramę, dopóki brama jest w ruchu. Nie wolno zezwalać dzieciom na zabawę w pobliżu bramy.
- Ręczne odblokowanie stosować tylko do odłączenia wózka jezdnego od napędu i - jeśli możliwe - **TYLKO** gdy brama jest zamknięta. Nie używać czerwonego uchwyty do podnoszenia ani opuszczania bramy.
- Przed przeprowadzeniem napraw lub usunięciem osłon należy odłączyć napęd bramy od zasilania.
- Produkt ten wyposażony jest w transformator ze specjalnym kablem. W przypadku jego uszkodzenia wymiany na nowy oryginalny transformator może dokonać **WYŁĄCZNIE** odpowiednio wykwalifikowany personel fachowy.
- Przy uruchomieniu urządzenia odblokowania awaryjnego może dojść do niekontrolowanych ruchów bramy, jeżeli sprężyny są słabe lub złamane lub gdy brama nie jest wyważona.
- Uchwyt do odblokowania awaryjnego montować na wysokości co najmniej 1,8 m.



## 2 Użycie zgodne z przeznaczeniem

Niniejsze urządzenie przeznaczone jest do otwierania i zamykania podnoszonych-przesuwnych i sekcyjnych bram garażowych w zakresie użytku prywatnego. Urządzenie nie jest przeznaczone i nie nadaje się do użycia komercyjnego, lecz wyłącznie do stosowania w prywatnych bramach garażowych w gospodarstwach domowych. Każde użycie napędu niezgodne z przeznaczeniem niesie ze sobą poważne zagrożenie wypadkowe. Producent nie bierze żadnej odpowiedzialności za użycie niezgodne z przeznaczeniem.

## 3 Zakres dostawy

Przed przystąpieniem do montażu sprawdzić, czy dostarczone zostały wszystkie części. Wskazówka: Numeracja dotyczy tylko danego rozdziału.

### Przegląd części:

1. Głowica napędowa	1 szt.	7. Zamocowanie bramy	1 szt.
2. Nadajnik ręczny	2 szt.	8. Torebka z akcesoriami	1 szt.
3. Zagięty drążek popychający	1 szt.	9. Szyna	1 szt.
4. Blaszki zawieszeniowe	2 szt.		
5. Pałak mocujący	3 szt.		
6. Zamocowanie do nadproża	1 szt.		

### Torebka z materiałem mocującym

1. Śruba z płaskim okrągłym łbem 6 x 80 mm	1 szt.	5. Sworzeń	1 szt.
2. Nakrętka zabezpieczająca M6	1 szt.	6. Zawlecзка zabezpieczająca	1 szt.
3. Śruba z łbem sześciokątnym	4 szt.	7. Śruba ST 6 x 50 mm	4 szt.
4. Nakrętka M6	4 szt.	8. Śruba ST 6,3 x 18 mm	8 szt.
		9. Kołek	4 szt.

## 4 Przegląd produktu

Ilustracja ta daje przy przeprowadzonym etapie montażu urządzenia zawsze kompletny widok zmontowanego urządzenia.

1. Zamocowanie do nadproża	8. Kabel sieciowy
2. Łańcuch	9. Głowica napędowa
3. Szyna	10. Urządzenie odblokowujące
4. Wózek jezdny	11. Prosty drążek popychający
5. Element łączący	12. Zagięty drążek popychający
6. Pałak mocujący	13. Zamocowanie bramy
7. Blaszka zawieszeniowa	

## 5 Przed rozpoczęciem

### WAŻNA WSKAZÓWKA

Jeżeli garaż nie ma wejścia bocznego, konieczne jest zainstalowanie zewnętrznego urządzenia odblokowania awaryjnego. Umożliwia ono w przypadku awarii zasilania prądem elektrycznym ręczną obsługę bramy garażowej od zewnątrz.

## 5.1 Warunki

Urządzenie do otwierania bramy garażowej nadaje się tylko do zabudowy jednoczęściowych bram garażowych z poziomą szyną jezdnią (bram podnoszonych-przesuwnych) (rys. A) oraz bram sekcyjnych z zagiętą szyną jezdnią (rys. B).

### WSKAZÓWKA:

Urządzenia nie wolno stosować do jednoczęściowych bram garażowych z poziomymi i pionowymi szynami jezdnyimi lub dwuskrzydłowych bram lub bram uchylnych.

## 5.2 Przygotowanie

Najpierw należy sprawdzić, czy brama jest wyważona - w równowadze. Otworzyć bramę do ok. połowy i puścić.

Brama nie powinna **samoczynnie** zmienić pozycji, lecz musi, utrzymywana samą tylko siłą sprężyny, zatrzymać się w tej pozycji. Siła ruchu: maks. 15 kg.

1. Szyna bramy garażowej MUSI być pewnie i stabilnie zamocowana do ściany nośnej lub sufitu nad bramą garażową.
2. Jeżeli sufit w garażu jest obłożony, oszalowany itp. konieczne może się być użycie dodatkowych uchwytów i szyn mocujących (nie są dostarczane wraz z urządzeniem).
3. Jeżeli garaż nie ma oddzielnego wejścia bocznego, konieczne jest zainstalowanie zewnętrznego urządzenia odblokowania awaryjnego.

## 5.3 Potrzebne narzędzia

<b>Lista narzędzi:</b>	Piła do metalu
Drabina	Różne wiertła
Marker	(8, 6, 5, 4,5 mm)
Szczypce	Klucz oczkowy
Wiertarka	Poziomica
Młotek	Śrubokręt
Grzechotka	Taśma miernicza

## 6 Montaż napędu bramy



**Ważne wskazówki dotyczące bezpiecznego montażu. Należy stosować się do wszystkich instrukcji. Nieprawidłowo wykonany montaż może być przyczyną poważnych obrażeń ciała.**

### 6.1 Składanie szyny

Szyna jest w znacznym stopniu wstępnie zmontowana i składa się z 3 elementów. W przedniej części (A) znajdują się wózek jezdny, drążek popychający, uchwyt do odblokowania, krążek zwrotny oraz zamocowanie do nadproża z napinaczem łańcucha. W tylnej części (B) znajduje się zamocowanie wału napędowego i koło łańcuchowe. Ułożyć przednią i tylną część szyny jedna za drugą.

1. Usunąć opaski zaciskowe zabezpieczające łańcuch. Zabezpieczenie transportowe (X) pozostawić jeszcze założone.
2. Wyciągnąć jedną część szyny z drugiej, tak aby utworzyć lukę na obydwie części środkowe (C). Szyna jest tak zaprojektowana, że można bez problemu wsunąć części środkowe. 2 elementy łączące (D) wsunąć przez punkty złączenia części szyn aż do oznaczeń. W celu zabezpieczenia elementów łączących odgiąć na zewnątrz występy blaszane odpowiednim narzędziem.  
Montaż szyny jest zakończony.

### 6.2 Napinanie łańcucha

Napiąć łańcuch szyny na tyle, aby sprężyna (1) była ściśnięta do ok. połowy.

Przy pracy musi mieć ona możliwość sprężynowania.

## 6.3 Montowanie szyny do napędu

1. Wyciągnąć zabezpieczenie transportowe (X). Skontrolować, czy łańcuch przylega do koła zębatego. Jeżeli podczas składania łańcuch zsunął się, należy go poluzować, nałożyć i ponownie napiąć.
2. Obrócić szynę (1) i stroną, po której znajduje się koło zębate (2), wsunąć do napędu (3).
3. Zabezpieczyć szynę przy napędzie, stosując obydwa pałaki mocujące (4) i śruby (5).

**Montaż napędu bramy jest zakończony.**

## 7 Zabudowanie napędu bramy

### 7.1 Ustalenie środka bramy garażowej

W przypadku prac prowadzonych na wysokości ponad głowę należy nosić okulary ochronne. W celu uniknięcia uszkodzenia bramy należy dezaktywować wszystkie blokady/ zamki.

Aby uniknąć poważnych obrażeń ciała, przed przystąpieniem do instalacji napędu bramy należy zdemontować wszystkie liny i łańcuchy. Napęd bramy należy zainstalować na wysokości przynajmniej 2,1 m nad podłożem.

Najpierw należy zaznaczyć linię środkową bramy (1). Wychodząc od tego punktu, należy pociągnąć linię prowadzącą aż do sufitu.

Do zabudowy przy suficie należy narysować na środku sufitu (2) kolejną linię wychodzącą od tej linii, pod kątem prostym do bramy. Długość ok. 2,80 m

### 7.2 Montaż zamocowania do nadproża

**WSKAZÓWKA:** Szynę zamontować w możliwie niewielkiej odległości nad bramą. Maksymalnie 50mm nad najwyższym punktem. W zależności od typu bramy górna krawędź bramy może podnosić się o kilka cm podczas otwierania bramy.

#### A. Montaż do ściany:

**minimalne zapotrzebowanie miejsca nad bramą: 100 mm**

Zamocowanie do nadproża (1) ułożyć centralnie nad pionową linią środkową (2); jednocześnie dolna krawędź zamocowania ma przylegać do linii poziomej. Zaznaczyć wszystkie otwory do zamocowania do nadproża. Wywiercić otwory o średnicy 4,5 mm i przymocować zamocowanie do nadproża śrubami do drewna (3).

#### WSKAZÓWKA:

W przypadku montażu do sufitu betonowego/nadproża betonowego należy stosować dostarczone wraz z urządzeniem kołki do betonu (4) oraz śruby (3). Wielkość otworów w przypadku betonu: 8 mm.

#### B. Montaż do sufitu:

**minimalne zapotrzebowanie miejsca nad bramą: 35 mm**

Pociągnąć pionową linię środkową dalej do sufitu i ok. 200 mm wzdłuż sufitu. Przyłożyć zamocowanie do nadproża (1) centralnie do pionowego oznaczenia w odległości do 150 mm od ściany. Zaznaczyć wszystkie otwory do zamocowania do nadproża. Wywiercić otwory o średnicy 4,5 mm i przymocować zamocowanie do nadproża śrubami do drewna (3).

## 7.3 Mocowanie napędu do nadproża



Konieczne może być tymczasowe umieszczenie napędu wyżej, tak aby szyna w przypadku kilkuczęściowych bram nie uderzała o sprężyny. Napęd należy przy tym albo dobrze podeprzeć (drabina), albo należy poprosić drugą osobę o podtrzymanie go.

Położyć głowicę napędową na podłodze garażowej pod zamocowaniem do nadproża. Unieść szynę, tak aby otwory elementu mocującego oraz otwory zamocowania do nadproża znajdowały się w jednej linii w pionie. Wprowadzić śrubę (1) przez otwory i zabezpieczyć nakrętką.

## 7.4 Wieszanie napędu bramy

1. Otworzyć całkiem bramę, odłożyć napęd bramy na bramie (rys. A). Pod zaznaczonym miejscem (X) podłożyć kawałek drewna/kartonu.
2. Pałak mocujący należy zamontować z tyłu tak, aby praca wózka jeźdźnego nie była zakłócana. Wózek jeźdźny może częściowo przejeżdżać pod pałakiem, natomiast ramię bramy - nie. Najlepszym rozwiązaniem jest montaż całkiem z tyłu (rys. B).
3. Zagiąć zamocowania do sufitu (1), tak aby płasko przylegały do sufitu. W zależności od tego, jak duży jest odstęp od sufitu, jeżeli nie ma żadnego, należy zamontować jedną lub obydwie blaszki zawieszniowe (rys. C1, C2 i C3).
4. Zaznaczyć miejsca, w których należy wywiercić otwory na suficie. Zwracać uwagę na to, by zawsze zachowywać taki sam odstęp po bokach wzdłuż narysowanej linii środkowej.
5. W przypadku sufitów betonowych należy wywiercić w suficie otwory o średnicy 8 mm i należy zastosować kołki. Następnie należy przymocować zamocowania do sufitu, używając w tym celu śrub do drewna z sześciokątnymi łbami. W przypadku mocowania do sufitów drewnianych: mocować wyłącznie do nośnych części sufitu drewnianego. Wywiercić otwory o średnicy 4 mm i użyć śrub do drewna z łbami sześciokątnymi.
6. Pałak mocujący (2) przyłożyć do szyny, następnie wyregulować w stosunku do zamocowania do sufitu i przykręcić.



Zwracać uwagę na to, by szyna ułożona była poziomo w stosunku do sufitu. Odstęp można dopasowywać za pomocą wyznaczonych odstępów pomiędzy otworami. Wystające końcówki zamocowania do sufitu można w razie potrzeby skrócić.

## 7.5 Montaż zamocowania bramy

### Zabudowa w przypadku bram sekcyjnych lub jednoczęściowych:

W zamocowaniu bramy (1) jest kilka otworów do mocowania. Przyłożyć zamocowanie bramy centralnie u góry po wewnętrznej stronie bramy, jak przedstawiono. Zaznaczyć otwory i przykręcić zamocowanie bramy.

### Wysokości montażowe:

1. Brama jednoczęściowa lub sekcyjna z szyną prowadzącą: Odstęp od górnej krawędzi bramy 0 - 100 mm.
2. Brama sekcyjna z dwiema szynami prowadzącymi: Odstęp od górnej krawędzi bramy 100 - 130 mm.

### WSKAZÓWKA:

Na punkt mocowania bramy należy wybrać ramę lub stabilne miejsce na panelu bramy. W razie potrzeby, jak pokazano na rys. B przewiercić i skrócić (nie wchodzi w zakres dostawy).

## 7.6 Mocowanie ramienia bramy do wózka jezdnego

Prosty dźwąg popychający jest już wstępnie zamontowany.

Zalecana instalacja:

Odłączyć wózek jezdny od napędu, ciągnąc za czerwony uchwyt, i pchnąć ręcznie w kierunku bramy. Przy zamkniętej bramie zamocować dźwąg popychający (1) sworzniem (2) przy zamocowaniu bramy i zabezpieczyć zawleczką (3). Prosty i zagięty dźwąg popychający połączyć ściśle ze sobą, tak aby nachodziły na siebie na odległość 2 otworów, stosując w tym celu śrubę (4) i zabezpieczyć nakrętką (5). Otwory wybrać, tak aby ramię bramy ustawione było pod kątem ok. 30-40°.

WSKAZÓWKA: Można zrezygnować z wygiętego ramienia bramy, jeżeli okucie bramy zostało zamocowane przy górnej krawędzi bramy.



Uchwyt do odblokowania awaryjnego montować na wysokości co najmniej 1,8 m. Zamocować żółtą tabliczkę ostrzegawczą urządzenia odblokowującego (naklejka) przy linii uchwytu bramy.

## 8 Podłączenie elektryczne



Aby zapobiec zagrożeniu osób oraz uszkodzeniom urządzenia, napęd bramy można uruchomić dopiero, gdy jest to wyraźnie zaznaczone w niniejszej instrukcji. Wtyczka sieciowa musi być łatwo dostępna, by móc w każdej chwili odłączyć urządzenie od sieci zasilania.

### 8.1 Akcesoria opcjonalne

#### Instalacja zaporę świetlną

Po zainstalowaniu i wyregulowaniu napędu bramy można zainstalować zaporę świetlną. Instrukcja instalacji dostarczana jest wraz z zaporą świetlną. **Opcjonalna zaporę świetlną gwarantuje, że brama jest otwarta lub pozostanie otwarta, jak tylko osoby, zwłaszcza małe dzieci, znajdują się w zasięgu bramy.** Zaporę świetlną powoduje podnoszenie zamykającej się bramy lub uniemożliwia zamknięcie się otwartej bramy, gdy znajdująca się w zasięgu bramy osoba przerwie promień czujnika.

*Zaporę świetlną zalecana jest zwłaszcza rodzinom z małymi dziećmi.*

#### Podłączenie podświetlonego przycisku ściennego



Wszystkie montowane na ścianie przełączniki i przyciski muszą znajdować się w miejscach, z których widać bramę i jednocześnie poza zasięgiem bramy i szyn bramy, na wysokości 1,5 m. Obok tych przełączników należy umieścić tabliczkę ostrzegawczą dotyczącą bezpieczeństwa dzieci.

Z tyłu przełącznika znajdują się dwa zaciski śrubowe (1,2). Z przewodu dzwonkowego (4) zdjąć izolację na odcinku ok. 6 mm. Rozdzielić druciki, tak aby można było podłączyć biało-czerwony drucik do zacisku śrubowego (1), a biały drucik do drugiego zacisku śrubowego (2). Podświetlony przycisk ścienny: Zamontować za pomocą dostarczonych wraz z urządzeniem blachowkrętów (3) do ściany wewnętrznej garażu. W przypadku ścian gipsowo-kartonowych lub betonowych najpierw należy wywiercić otwory o średnicy 5 mm i zastosować kołki. Zalecane jest zamontowanie podświetlonego przycisku ściennego obok bocznego wejścia do garażu poza zasięgiem dzieci. Ostrożnie wkręcić obie śruby i nie dociągać ich zbyt mocno, aby nie uszkodzić obudowy z tworzywa sztucznego. Przewód dzwonkowy poprowadzić po suficie wzdłuż ściany aż do napędu bramy. Do mocowania przewodu używać obejm przybijanych. Przewód dzwonkowy poprowadzić od góry przez kanał kablowy do zacisku. Zaciski przyłączeniowe (7) po lewej stronie przy napędzie znajdują się w zagłębieniu obok przełącznika programowania. Podłączyć przewód dzwonkowy, jak podano poniżej, do otworów tych zacisków: czerwono-biały do czerwonego i biały do białego.

### 8.2 Podłączenie jednostki napędowej

Napęd bramy podłączać zgodnie z obowiązującymi lokalnie dyrektywami i przepisami do zainstalowanego zgodnie z przepisami gniazda wtykowego z zestykiem ochronnym.

WSKAZÓWKA:

Włączenie napędu uruchamia na moment oświetlenie napędu.

## 9 Ustawienie i testowanie bramy



Napęd bramy może być obsługiwany tylko wtedy, gdy osoba obsługująca może obserwować cały zasięg bramy, na obszarze tym nie ma żadnych przeszkód, a napęd bramy jest prawidłowo ustawiony. Nie wolno przechodzić przez bramę, dopóki brama jest w ruchu. Przed pierwszym uruchomieniem należy skontrolować, czy wszystkie urządzenia, które nie są potrzebne, są wyłączone. Należy usunąć wszystkie pomoce montażowe i narzędzia z obszaru zasięgu bramy.

### 9.1 Ustawienie pozycji końcowych i siły pociągowej

1. Otworzyć osłonę oświetlenia.
2. Nacisnąć przycisk "P" i przytrzymać do momentu, aż dioda LED3 zacznie migać.
3. Nacisnąć przycisk "+" i przytrzymać tak długo, aż brama całkowicie się otworzy. W razie potrzeby skorygować przyciskiem "-".
4. Ponownie nacisnąć przycisk "P", dioda LED2 zaczyna migać.
5. Nacisnąć przycisk "-" i przytrzymać tak długo, aż brama całkowicie się zamknie. Szyna nie może wyginać się do góry. W razie potrzeby skorygować przyciskiem "+".
6. Ponownie krótko nacisnąć przycisk "P". Napęd teraz samoczynnie całkowicie otwiera bramę i ponownie całkowicie ją zamyka. Wymagana siła napędu jest przy tym ustawiana automatycznie.

WSKAZÓWKI:

Nie przerywać pracy napędu podczas tego procesu. W przypadku przerwania, proces należy powtórzyć. Jeżeli brama wjeżdża na ramę bramy i cofa się, wówczas pozycja końcowa napędu nie jest precyzyjnie ustawiona, a napęd wywiera zbyt silny nacisk na ramę bramy. Na nowo ustawić pozycję końcową i wybrać krótszą drogę ruchu. Szyna napędu nie powinna w pozycji "Brama zamknięta" zbyt mocno wyginać się do góry.

Ustawienie siły napędu:

Możliwość 1: Przy instalacji napędu, najpierw ustawiana jest droga ruchu (odcinek OTWARTA-ZAMKNIĘTA) i optymalna siła robocza.

Możliwość 2: Wyjąć wtyczkę sieciową z napędu na ok. 10 sekund. Następnie uruchomić napęd za pomocą pilota zdalnej obsługi lub przełącznika ściennego i całkowicie otworzyć i zamknąć bramę.

WSKAZÓWKA:

Przed każdą zmianą ustawień siły należy skontrolować bramę pod kątem prawidłowego działania (swobodnego ruchu). Napęd nie jest pomocny w przypadku nieprawidłowo działającej bramy. Należy skontrolować prawidłowe działanie bramy przed każdą zmianą ustawień napędu, odłączając w tym celu bramę od napędu i otwierając i zamykając ją ręcznie.

### 9.2 Testowanie zabezpieczającego systemu automatycznego cofania



**Zabezpieczający system automatycznego cofania należy skontrolować. W przypadku kontaktu ze znajdującą się na ziemi przeszkodą o wysokości 55 mm brama garażowa musi cofnąć się. Nieprawidłowe ustawienie napędu bramy może być przyczyną poważnych obrażeń ciała spowodowanych przez zamykającą się bramę. Test powtarzać raz w miesiącu i w razie potrzeby dokonać odpowiednich zmian.**

TEST Z PRZESZKODĄ:

Na ziemi pod bramą garażową położyć przeszkodę (1) o wysokości 50 mm. Opuścić bramę do dołu. Przy kontakcie z przeszkodą brama musi się cofnąć. Jeżeli przy kontakcie z przeszkodą brama zatrzyma się, oznacza to, że brama nie opuszcza się wystarczająco do dołu. W tym przypadku należy na nowo zaprogramować obie pozycje końcowe (patrz 9.1).

Jeżeli przy kontakcie z 50 mm przeszkodą brama cofa się, usunąć przeszkodę i raz całkowicie otworzyć i zamknąć bramę. Brama nie może się cofać, jeżeli osiąga pozycję bramy "Zamknięta". Jeżeli mimo to cofa się, należy na nowo zaprogramować pozycje końcowe (patrz 9.1). TEST OTWIERANIA: Na środku bramy położyć 20 kg ciężar. Brama nie może podnieść się do góry.

## 9.3 Programowanie kolejnych nadajników ręcznych

Dostarczone nadajniki ręczne są już fabrycznie zaprogramowane z jednym przyciskiem. W przypadku zakupu dodatkowego nadajnika ręcznego należy go najpierw zaprogramować, tak aby był akceptowany.

### Programowanie:

1. Przycisk "S" na napędzie nacisnąć i przytrzymać wciśnięty przez ok. 1-2 s. Dioda LED 1 zaczyna się świecić (przez 10 s).
2. Dwukrotnie, bezpośrednio raz po razie, nacisnąć przycisk na nadajniku ręcznym.
3. Dioda LED 1 gaśnie. Kod jest zaprogramowany.

WSKAZÓWKA: Jeden przycisk można zaprogramować tylko dla jednego nadajnika ręcznego. Zawsze działa przycisk, który został zaprogramowany jako ostatni.

### Kasowanie:

W przypadku kasowania zawsze są kasowane wszystkie zaprogramowane nadajniki ręczne. Nacisnąć przycisk "S" na napędzie i przytrzymać do momentu aż dioda LED 1 zgaśnie (ok. 8 s). Skasowane zostały wszystkie wcześniej wprowadzone kody. Każdy dowolny nadajnik ręczny należy teraz ponownie zaprogramować.

WSKAZÓWKA: Wolno używać wyłącznie oryginalnych nadajników ręcznych pochodzących od producenta. Nadajniki ręczne, które być może wyglądają podobnie, ale nie zostały wyprodukowane przez naszą firmę, nie są kompatybilne (patrz naklejka na nadajniku ręcznym). Piloty pochodzące od innych producentów powodują nieprawidłowe działanie, np. samoistne otwieranie się bramy. Wygasa gwarancja dot. działania i bezpieczeństwa.


## 10 Obsługa napędu bramy

### Automatyczne otwieranie/zamykanie bramy:

Napęd bramy aktywowany jest za pomocą następujących narzędzi:

- Nadajnik ręczny: Naciskać przycisk, aż brama się uruchomi.
- Przycisk ścienny (jeżeli jest zainstalowany): Naciskać przycisk, aż brama ruszy.  
Zewnętrzny przełącznik z kluczem lub bezprzewodowy zamek na kod (jeżeli ta opcja jest zainstalowana)

### Ręczne otwieranie bramy (tryb ręczny):

 W miarę możliwości brama powinna być całkowicie zamknięta. Słabe lub uszkodzone sprężyny mogą spowodować gwałtowne zamknięcie otwartej bramy, co z kolei może prowadzić do szkód rzeczowych lub poważnych obrażeń osób.

ODBLOKOWANIE: Krótco pociągnąć czerwony uchwyt do dołu.

Otworzyć ręcznie bramę. Otworzyć/zamknąć bramę, nie ciągnąc za linkę!

ZABLOKOWANIE: Przy kolejnym ruchu do góry lub do dołu ponownie nastąpi automatyczne zablokowanie.

### Przebieg działania:

Uruchomienie napędu bramy za pomocą sterowania radiowego lub przycisku ściennego powoduje:

- zamknięcie bramy, jeżeli brama była całkowicie otwarta,
- otwarcie bramy, jeżeli brama była zamknięta,
- zatrzymanie bramy, jeżeli brama w tym momencie otwierała się lub zamykała,
- ruch bramy w kierunku przeciwnym do ostatnio wykonanego ruchu, jeżeli brama jest częściowo otwarta,
- cofnięcie bramy do pozycji otwarcia bramy, jeżeli w trakcie procesu zamykania brama napotyka na przeszkodę,
- zatrzymanie bramy, jeżeli podczas otwierania brama napotyka na przeszkodę,
- zapora świetlna (opcjonalnie): Zapora świetlna powoduje, że zamykająca się brama jest podnoszona lub powstrzymuje otwartą bramę przed zamknięciem, jeżeli osoba znajdująca się w zasięgu bramy przerwie promień czujnika.

Oświetlenie napędu włącza się w następujących przypadkach:

1. pierwsze uruchomienie napędu bramy (krótco),
2. przerwa w dostawie prądu (krótco),
3. każde włączenie napędu bramy.

Oświetlenie wyłącza się automatycznie po upływie 2,5 min.

## 11 Czyszczenie i konserwacja



**Przed każdą pracą w zakresie pielęgnacji, czyszczenia i odpowiedniej konserwacji należy wyciągnąć wtyczkę sieciową. Niebezpieczeństwo porażenia prądem!**

### Pielęgnacja napędu bramy

Prawidłowa instalacja gwarantuje optymalne działanie napędu bramy przy minimalnym nakładzie konserwacji. Dodatkowe smarowanie nie jest wymagane. Duża ilość brudu w szynach jezdnych może zakłócić działanie bramy i dlatego należy go usuwać.

### 11.1 Czyszczenie

Głowicę napędową, przycisk ścienny i nadajnik ręczny czyścić za pomocą miękkiej, suchej szmatki.

Nie stosować płynów.

### 11.2 Konserwacja



Instalację, a w szczególności kable, sprężyny i części mocujące należy często sprawdzać pod kątem oznak zużycia, uszkodzenia lub niewystarczającego wyważenia. Nie używać bramy w momencie, gdy konieczne jest przeprowadzenie prac naprawczych lub nastawczych, ponieważ usterka urządzenia lub nieprawidłowo wyważona brama może być przyczyną obrażeń.

#### Raz w miesiącu:

- Przetestować na nowo zabezpieczający system automatycznego cofania i w razie potrzeby ustawić od nowa.
- Uruchomić bramę w trybie ręcznym. Jeżeli brama nie jest wyważona lub zacina się, należy zwrócić się do serwisu.
- Sprawdzić całkowite otwieranie się ew. zamykanie się bramy. W razie potrzeby na nowo ustawić wyłączniki końcowe i/lub siłę.

#### Dwa razy w roku

- Sprawdzić napięcie łańcucha. W tym celu najpierw należy odłączyć wózek jezdny od napędu. W razie potrzeby skorygować napięcie łańcucha.
- Nasmarować szynę jezdną środkiem smarnym dostępnym w handlu.

#### Raz w roku (przy bramie)

- Nasmarować rolki bramy, łożyska i przeguby. Nie jest wymagane dodatkowe smarowanie napędu bramy.

*Nie smarować szyn jezdnych bramy!*

#### Ustawienie wyłączników końcowych i siły:

Podczas instalacji napędu należy sprawdzić te ustawienia i prawidłowo je przeprowadzić. W zależności od warunków atmosferycznych mogą wystąpić niewielkie zmiany w pracy napędu bramy, które należy usunąć poprzez ponowne ustawienie. Może się to zdarzyć szczególnie w pierwszym roku eksploatacji.

Dokładnie przestrzegać instrukcji dotyczących ustawienia wyłączników końcowych i siły pociągowej (patrz punkt 9.1) i **po każdym nowym ustawieniu ponownie przetestować zabezpieczający system automatycznego cofania.**



## 11.3 Wymiana baterii w nadajniku ręcznym

### Bateria w nadajniku ręcznym:

Baterie w nadajniku ręcznym są bardzo trwałe. Jeżeli zasięg działania zmniejsza się, należy wymienić baterie. Brak gwarancji na baterie.

### Przestrzegać następujących wskazówek dotyczących baterii:

Baterii nie wolno wyrzucać wraz ze śmieciami z gospodarstwa domowego. Każdy konsument jest prawnie zobowiązany do tego, aby oddawać baterie do przewidzianych do tego celu punktów zbiórki.

Nigdy nie należy ponownie ładować baterii, które nie są do tego przeznaczone. Niebezpieczeństwo wybuchu!

Baterie przechowywać poza zasięgiem dzieci, nie wywoływać zwarcia i nie rozbierać baterii.

W przypadku gdy bateria zostanie połączona, natychmiast zgłosić się do lekarza.

Przed założeniem baterii oczyścić jej styki oraz styki urządzenia.

Zużyte baterie bezzwłocznie usunąć z urządzenia! Zwiększone ryzyko wylania się elektrolitu!

Nigdy nie wystawiać baterii na działanie wysokiej temperatury, promieni słonecznych, ognia itp.! Istnieje zwiększone ryzyko wylania się elektrolitu!

Unikać kontaktu ze skórą, oczami i śluzówkami. Miejsca na ciele, które miały kontakt z elektrolitem, natychmiast opłukać dużą ilością zimnej wody i bezzwłocznie udać się do lekarza.

Zawsze wymieniać jednocześnie wszystkie baterie.

Stosować wyłącznie baterie jednego rodzaju, nie używać ze sobą baterii różnego rodzaju lub używanych i nowych.

W przypadku, gdy urządzenie przez dłuższy czas jest nieużywane, wyjąć baterie.

### Wymiana baterii:

Aby wymienić baterię, otworzyć obudowę z tyłu za pomocą śrubokręta. Wyjąć pokrywę i znajdujące się pod nią sterowanie. Wysunąć baterię z boku i wyjąć ją.

Zwrócić uwagę na biegunowość podczas wsuwania nowej baterii.

Ponownie zmontować pilot.

### UWAGA!

Niebezpieczeństwo wybuchu w przypadku niefachowej wymiany baterii. Wymiana baterii możliwa jest wyłącznie na ten sam lub równorzędny rodzaj baterii (nr zamówieniowy 10A20-WH).

## 12 Wymiana oświetlenia napędu

Lampka LED jest bardzo trwała i nie wymaga konserwacji.

### Wymiana i montaż:

1. Wyciągnąć wtyczkę sieciową.
2. Aby wymienić cokolwiek diody LED, zdjąć osłonę napędu (odkręcić dwie śruby w osłonie).
3. Wyjąć wtyczkę cokołu diody LED ze sterownika.
4. Odkręcić obie śruby znajdujące się przy diodach LED na osłonie i zdjąć cokol.
5. Zamontować, wykonując czynności w odwrotnej kolejności.

## 13 Utylizacja

Opakowanie składa się z materiałów nieszkodliwych dla środowiska. Usuwanie możliwe jest w lokalnych pojemnikach do recyklingu. Zgodnie z Dyrektywą Europejską 2002/96/EG dotyczącą odpadów elektronicznych urządzenie to należy po użytkowaniu usunąć zgodnie z przepisami, aby zagwarantować recykling zużytych materiałów. Informacje o usuwaniu udzielane są przez zarząd gminy lub zarząd miejski.

## 14 Często zadawane pytania

### 1. Uruchomienie napędu bramy za pomocą sterowania radiowego jest niemożliwe:

- Czy napęd jest podłączony do zasilania? Jeżeli nie włącza się podłączona do gniazda lampka, sprawdzić bezpiecznik lub wyłącznik przeciążeniowy. (Niektóre gniazda wtykowe włączane są poprzez przełącznik ścienny.)
- Czy dezaktywowane są wszystkie blokady bramy? Patrz wskazówki bezpieczeństwa.
- Dioda kontrolna LED w nadajniku ręcznym musi się świecić, kiedy naciskany jest przycisk. W innym razie albo bateria jest zużyta, nadajnik ręczny uszkodzony, albo zbyt oddalony od napędu.
- Spróbować użyć nowych baterii.
- W przypadku dwóch lub większej liczby nadajników ręcznych, z których działa tylko jeden, należy sprawdzić programowanie odbiornika.
- Czy pod bramą jest śnieg/lód? Jeżeli tak, to brama mogła przymarznąć do podłoża. Usunąć ewentualne przeszkody.
- Prawdopodobnie uszkodzona jest sprężyna bramy. Sprężyna musi zostać wymieniona przez zakład specjalistyczny.

### 2. Zasięg nadawania nadajnika ręcznego jest za mały:

- Czy założona jest bateria? Założyć nową baterię.
- Przetestować sterowanie radiowe w pojeździe z innej pozycji.
- Zasięg działania zmniejsza się w przypadku bram metalowych i aluminiowych lub metalowych obudów.

### 3. Brama cofa się bez przyczyny:

- Czy coś utrudnia pracę bramy? Pociągnąć za ręczne odblokowanie i obsługiwać bramę ręcznie. W przypadku niewyważonej lub zacinającej się bramy zwrócić się do serwisu.
- Zaprogramować na nowo siłę roboczą i odcinek trasy napędu.
- Usunąć lód i śnieg z obszaru zamykania bramy.
- Jeżeli brama przy osiągnięciu pozycji "zamknięta" cofa się, należy ustawić wyłącznik końcowy dla tej pozycji bramy.

### Po zakończeniu każdego ustawienia należy ponownie przetestować zabezpieczający system automatycznego cofania:

- Ponowne ustawianie pozycji końcowych, przeprowadzane raz na jakiś czas, jest normalnym zjawiskiem. W szczególności wskutek czynników pogodowych trasa bramy może się rozregulować.

### 4. Brama garażowa samoczynnie otwiera się i zamyka:

- Wykasować wszystkie nadajniki ręczne, a następnie ponownie zaprogramować. Patrz "Programowanie kolejnych nadajników ręcznych".
- Czy przycisk na pilocie zdalnej obsługi pozostaje wciśnięty w pozycji "WŁ."?
- Używać wyłącznie oryginalnych pilotów zdalnej obsługi! Stosowanie produktów innych producentów może powodować zakłócenia.
- Przycisk pilota zdalnej obsługi został przypadkowo wciśnięty (w kieszeni).
- Kabel przełącznika ściennego jest uszkodzony (sprawdzić i usunąć).
- Jedno z akcesoriów podłączonych do napędu wywołuje ruch bramy (sprawdzić i usunąć).

### 5. Brama nie zamyka się całkowicie:

- Zaprogramować na nowo odcinek trasy napędu. Kontrola elementów mechanicznych pod kątem zmian, np. ramiona bramy, okucia.  
**Po każdym nowym ustawieniu pozycji bramy "Zamknięta" należy ponownie przetestować działanie zabezpieczającego systemu automatycznego cofania.**

### 6. Brama otwiera się, ale się nie zamyka:

- Sprawdzić zaporę świetlną, jeśli jest zainstalowana. Jeżeli miga dioda LED przy zaporze świetlnej, należy skorygować ustawienie.
- Sprawdzić działanie nadajnika ręcznego i przełącznika ściennego.

#### 7. Oświetlenie napędu nie włącza się:

- Otworzyć lub zamknąć bramę. Oświetlenie pozostaje włączone przez 2,5 min.
- Odłączyć napęd od sieci i ponownie podłączyć. Oświetlenie włącza się na kilka sekund.
- Brak prądu.

#### 8. Oświetlenie napędu nie wyłącza się:

- Na krótko odłączyć napęd od zasilania i spróbować ponownie.
- Jeszcze nie upłynęło 2,5 min.

#### 9. Silnik warczy lub pracuje bardzo krótko, a następnie przestaje działać:

- Sprężyny bramy garażowej są uszkodzone. Zamknąć bramę i pociągając za uchwyt odłączyć wózek jezdny od napędu (odblokowanie ręczne). Otworzyć i zamknąć ręcznie bramę. Jeżeli brama jest prawidłowo wyważona, wówczas w każdym punkcie trasy bramy podtrzymywana jest przez sprężyny bramy. W innym wypadku należy zwrócić się do serwisu.
- Jeżeli problem ten wystąpi podczas pierwszego uruchomienia, prawdopodobnie brama jest zablokowana. Dezaktywować blokadę bramy.
- Odłączyć napęd od bramy i przeprowadzić próbę bez bramy. Ewentualnie, jeżeli przyczyna nie leży po stronie bramy, zaprogramować na nowo siłę roboczą i odcinek trasy napędu.

#### 10. Napęd działa tylko w jednym kierunku:

- Prawdopodobnie uszkodzone są sprężyny bramy lub ruch bramy w jednym kierunku jest nie jest swobodny.
- Jeżeli przyczyna nie leży po stronie bramy, to należy na nowo zaprogramować siłę roboczą i odcinek trasy napędu.

#### 11. Łańcuch stuka o szynę:

- Zmienić napięcie łańcucha. Zazwyczaj przyczyną jest zbyt mocno napięty łańcuch. Sprężyna przy urządzeniu napinającym szyny nie może być całkowicie ściśnięta.
- Brama porusza się nierównomiernie i powoduje drgania napędu. Poprawić bieg bramy.

#### 12. Napęd bramy nie uruchamia się z powodu przerwy w zasilaniu:

- Ciągnąc za uchwyt, odłączyć wózek jezdny od napędu (odblokowanie ręczne). Brama może zostać ręcznie otwarta i zamknięta. Kiedy napęd bramy będzie ponownie aktywowany, wówczas wózek jezdny znowu złączy się.
- W przypadku przerwy w zasilaniu wózek jezdny odłączany jest od napędu za pomocą zewnętrznego urządzenia odblokowania awaryjnego, jeżeli jest zainstalowane, spoza garażu.

#### 13. Brama cofa się po wprowadzeniu do pamięci wartości siły:

- Zobaczyć, czy szyna się wygina. Wymagana jest duża siła, aby napęd poruszył bramę. Naprawić lub poprawnie zamontować bramę.
- Brama jest bardzo ciężka lub w złym stanie. Sprowadzić specjalistę.

#### 14. Szyna przy napędzie wygina się:

- Brama jest ciężka, bardzo ciężka, nie porusza się swobodnie lub jest w złym stanie. Sprowadzić specjalistę.
- Drgania szyny podczas ruchu są oznaką tego, że brama pracuje nierównomiernie i jej zapotrzebowanie na siłę stale się zmienia. Sprowadzić specjalistę lub nasmarować bramę. Pomocne może być dodatkowe podwieszenie przy szynie.

#### 15. Napęd "pracuje" (słychać pracę silnika) ale wózek jezdny nie porusza się:

- Wózek jezdny jest odłączony od napędu.
- Przy nowej instalacji: Przy montażu silnika i szyny między wałem silnika i szyną nie jest zamontowana montowana wstępnie tulejka przejściowa. Tulejka jest fabrycznie wstępnie zamontowana, może jednak zostać usunięta. Stojąc za napędem, można zaobserwować, czy obraca się koło zębate w szynie, czy tylko sam silnik.

- Przy nowej instalacji: Łańcuch spadł z koła zębatego w szynie. Stojąc za napędem, można zobaczyć koło zębate.
- Po dłuższym okresie użytkowania: Czy urządzenie odblokowujące jest uszkodzone lub na stałe zwolnione?
- Po dłuższym okresie użytkowania: Tulejka między szyną i silnikiem lub przekładnia silnika są uszkodzone.

#### 16. Brama się samoczynnie odblokowuje z wózka jezdnego i zatrzymuje.

- Jeżeli zainstalowane jest zewnętrzne urządzenie odblokowujące w przypadku przerwy w zasilaniu, należy je sprawdzić, czy podczas otwierania bramy napręża się i odblokowuje. Należy obserwować pracę mechanizmu i w razie potrzeby wyregulować.
- Uchwyt urządzenia odblokowującego nie może stykać się z innymi przedmiotami.

#### 17. Nie udaje się wprowadzić do pamięci drogi ruchu, nie jest ona zapamiętywana lub powoli się zmienia.

- Wprowadzona do pamięci droga ruchu jest za krótka. Zaprogramować dłuższą drogę ruchu, wykonując testy.
- Na przebiegającym w szynie łańcuchu fabrycznie zamontowany jest mały przycisk z tworzywa sztucznego. Ten mały przycisk musi podczas ruchu napędu wciskać mały przełącznik znajdujący się na głowicy napędowej. Jeżeli droga ruchu jest za krótka lub przycisk został zerwany wskutek nieprawidłowego montażu, należy zamocować go na nowo. Jeżeli mały przełącznik nie jest wciskany, zaprogramowanie napędu jest niemożliwe.
- Mechaniczne uszkodzenie bramy wywołane wybitymi przegubami lub za lu ne napięcie łańcucha przy napędzie.

#### 18. Opis diod LED

##### LED1

- Zaświeca się na krótko: Odbierany jest sygnał radiowy. Jeżeli zaprogramowany jest nadajnik ręczny, napęd otwiera lub zamyka bramę.
- Świeci się ciągle przez ok. 10 s: Można zaprogramować nowy nadajnik ręczny lub skasować wszystkie nadajniki ręczne.

##### LED2

- Świeci się ciągle: Tak długo jak pracuje napęd.
- Miga: Napęd znajduje się obecnie w fazie programowania odcinka trasy, zapisał już pozycję "brama do góry" i jest przygotowany do zapisania pozycji "brama do dołu".

##### LED3

- Miga: Programowanie odcinka trasy jest aktywne. Napęd jest już gotowy do zapamiętania pozycji "brama do góry".

## 15 Dane techniczne

Napięcie wejściowe	230-240 V 50 Hz
Maks. siła pociągowa	500 N
Moc	80 Watt
Normalna siła obrotowa	3,0 Nm
Tryb czuwania - zużycie energii	0,8 Watt
Zasilanie osprzętu	24 V / 300 mA
Maks. ciężar bramy	60 kg

### Silnik

Typ	przekładnia ślimakowa
Napięcie	24 V ---
Natężenie dźwięku	55 dB

### Mechanizm napędowy

Długość drogi ruchu	2,63 m
Prędkość	10 cm/sec
Oświetlenie	LED 1W

### Zabezpieczenie

Elektroniczne, automatyczne ustawianie siły  
Elektryczne, termiczne zabezpieczenie w transformatorze  
Ręczne ustawienie wyłączników końcowych

### Wymiary

Długość (łącznie)	3,14 m
Wymagana wysokość w świetle	min. 35 mm
Ciężar zawieszony	10 kg

### Odbiornik radiowy

Pamięć dla	16 nadajników ręcznych
Częstotliwość robocza	433 MHz, 868 MHz
Bateria	3 V, typ CR2032 (10A20-WH)

## 16 Części zamienne / Gwarancja

Więcej informacji pod adresem [www.chamberlain.eu](http://www.chamberlain.eu) lub u sprzedawcy.

Więcej informacji również w dostępnej książce gwarancyjnej.

## 17 Akcesoria (opcjonalnie)

1. TX4RUNI nadajnik ręczni (4-kanalowy)
2. 128REV konsoli ściennej 2-kanalowy
3. 747REV bezprzewodowa klawiatura cyfrowa
4. 75REV konsoli ściennej
5. 771REV zabezpieczająca zaporę świetlną (brama cofa się automatycznie, nie dochodzi do kontaktu z przeszkodą)
6. 1REV Zewnętrzne urządzenie odblokowania awaryjnego

## 18 Deklaracja zgodności

### Deklaracja zgodności

Wymienione automatyczne urządzenie do otwierania bramy garażowej odpowiada stosowanym rozdziałom norm EN 55014-1 (2006), EN 55014-2 (2008), EN 61000-4-2 (2009), EN 61000-4-3 (2008), EN 61000-4-4 (2004), EN 61000-4-5 (2007), EN 61000-4-6 (2009), EN 61000-4-11 (2004), EN 62233 (2008), EN 300220-1 (V2.3.1), EN 300220-2 (V2.1.2), EN 60335-1 (2010), EN 60335-2-95 (2004) zgodnie z przepisami i wszystkimi uzupełnieniami dyrektyw Unii Europejskiej 2004/108/EWG, 2006/95/EWG, 2006/42/EWG i 1999/5/WE.

Model.....ML510EV

S./N.: .....xxxxx000001 - xxxxx99999

Producent Chamberlain GmbH  
Alfred-Nobel-Str. 4  
D-66793 Saarwellingen, Niemcy

Wszystkie techniczne dane archiwalne dotyczące napędu i odpowiedniego wyposażenia przechowywane są przez firmę Chamberlain GmbH i na prośbę ze strony urzędów udostępniane w razie potrzeby.

Barbara P. Kelkhoff  
Manager, Regulatory Affairs *Barbara P. Kelkhoff*  
Chamberlain GmbH  
Alfred-Nobel-Str. 4  
D-66793 Saarwellingen  
January 2013





1	Všeobecné bezpečnostní pokyny	2
2	Použití v souladu s určením	3
3	Rozsah dodávky	3
4	Přehled produktu	3
5	Než započnete s prací	3
5.1	Předpoklady	3
5.2	Příprava	3
5.3	Potřebné nástroje	3
6	Montáž pohonu vrat	3
6.1	Sestavení kolejnice	3
6.2	Napnutí řetězu	3
6.3	Montáž kolejnice na pohon	4
7	Instalace pohonu vrat	4
7.1	Určení středu garážových vrat	4
7.2	Montáž horního úchytu	4
7.3	Upevnění pohonu k hornímu úchytu	4
7.4	Zavěšení pohonu vrat	4
7.5	Montáž úchytu vrat	4
7.6	Upevnění ramene vrat k pojezdu	5
8	Elektrická přípojka	5
8.1	Volitelné příslušenství	5
8.2	Připojení hnací jednotky	5
9	Nastavení a vyzkoušení vrat	5
9.1	Nastavení koncové polohy a tahové síly	5
9.2	Vyzkoušení automatického bezpečnostního zpětného chodu	5
9.3	Naprogramování dalších dálkových ovladačů	6
10	Ovládání pohonu vrat	6
11	Čištění a údržba	6
11.1	Čištění	6
11.2	Údržba	6
11.3	Výměna baterií dálkového ovladače	7
12	Výměna osvětlení pohonu	7
13	Likvidace	7
14	Často kladené otázky	7-8
15	Technické údaje	9
16	Náhradní díly / Záruka	9
17	Příslušenství (volitelné)	9
18	Prohlášení o shodě	9

# POZOR!

## Pečlivě si prosím tyto pokyny přečtete.

### 1 Všeobecné bezpečnostní pokyny

Než započnete s montáží:

Přečtete si prosím návod k obsluze a především následující bezpečnostní pokyny. Uchovejte si návod k pozdějšímu nahlédnutí a předejte jej případnému dalšímu majiteli.

Následující symboly jsou uvedeny před pokyny varujícími před poraněním osob nebo věcným poškozením. Pečlivě si prosím tyto pokyny přečtete.



**POZOR**  
Poranění osob nebo věcná poškození



**POZOR**  
Nebezpečí následkem elektrického proudu nebo napětí

#### Důležité bezpečnostní pokyny

Pohon vrat je samozřejmě konstruován tak, aby bylo možné jej bezpečně ovládat, a byl vyzkoušen; tyto jeho vlastnosti lze však zaručit, jen když budou při jeho instalaci a ovládání přesně dodrženy níže uvedené bezpečnostní pokyny.

#### Tyto pokyny bezpodmínečně uchovejte.

- Vrata musí být vyvážená. Nepohyblivá nebo zaseknutá vrata je nutné opravit. Garážová vrata, pružiny vrat, kabely, kotouče, úchyty a kolejnice jsou pak extrémně zatěžovány a mohou způsobit těžké poranění. Nepokoušejte se vrata uvolnit, pohnout s nimi nebo je vyrovnat, nýbrž se obraťte na servisní službu nebo specialistu v oblasti instalování bran.
- Při instalaci resp. údržbě pohonu vrat se nesmí nosit žádné ozdoby, hodinky nebo volný oděv.
- Aby se zabránilo těžkému poranění následkem zachycení, je nutné odmontovat všechna na vrata napojená lana a řetězy před tím, než instalujete pohon vrat.
- Při instalaci a připojení na elektrický proud musí být dodrženy místní platné stavební předpisy a předpisy pro elektroinstalace.  
**Tento přístroj splňuje třídu ochrany 2 a nepotřebuje uzemnění.**
- Aby u obzvláště lehkých vrat (např. vrata ze skleného vlákna, hliníku nebo oceli) nedošlo k poškození, musí být instalováno příslušné vyztužení. Obraťte se prosím v této věci na výrobce vrat.
- Automatický bezpečnostní zpětný chod musí být vyzkoušen. Při kontaktu s překážkou na zemi vysokou 50 mm garážová vrata MUSÍ zajet zpět. Nesprávné nastavení pohonu vrat může při zavírání vrat způsobit těžké poranění. Zkoušku opakujte jednou za měsíc a případně proveďte potřebné úpravy.
- Toto zařízení nesmí být instalováno ve vlhkých nebo mokrých prostorech.
- Při provozu nesmí vrata za žádných okolností omezovat cesty pro průchod veřejnosti.
- **Aby všechny osoby měly bezpečné ovládání neustále na paměti, je třeba vedle osvětleného nástěnného spínače umístit výstražný štítek na ochranu dětí.** Výstražné štítky varující před skřípnutím je třeba umístit tak, aby byly dobře viditelné.
- Je třeba dohlížet na děti, aby se zajistilo, že si s přístrojem nehrají.
- Tento přístroj není určen k tomu, aby byl používán osobami (včetně dětí) s omezenými fyzickými, senzoryckými nebo duševními schopnostmi, nebo s nedostatečnými zkušenostmi a/nebo nedostatečnými vědomostmi, ledaže by na ně dohlížela osoba odpovídající za jejich bezpečnost nebo by od ní obdržely pokyny, jak se má přístroj používat.
- Aby se zabránilo poškození vrat, musí se deaktivovat všechny stávající zamykací prvky / zámky.
- Případná instalovaná ovládací zařízení MUSÍ být instalovaná v dohledu vrat a mimo dosah dětí. Dětem se nesmí povolit ovládání tlačítek nebo dálkových ovladačů. Následkem nesprávného použití pohonu vrat může dojít k závažným poraněním.
- Pohon vrat se smí ovládat JEN tehdy, když má ovládající osoba přehled o celé oblasti vrat, ve které neleží žádné překážky, a když je pohon vrat řádně nastaven. Nikdo nesmí vrata procházet, dokud jsou v pohybu. Dětem nesmí být povoleno si hrát v blízkosti vrat.
- Ruční odblokování používejte jen k oddělení pojezdu od pohonu a – pokud možno – JEN když jsou vrata zavřena. Červené madlo nepoužívejte k vytažení vrat nahoru resp. ke stažení dolů.
- Před prováděním oprav nebo odmontováním krytů je nutné odpojit pohon vrat od elektrického napájení.
- Tento výrobek je vybaven transformátorem se speciálním kabelem. Při poškození MUSÍ být vyměněn příslušně kvalifikovanými odbornými pracovníky za originální transformátor.
- Při aktivaci nouzového odblokování se vrata mohou nekontrolovaně pohybovat, když jsou pružiny slabé nebo zlomené nebo když vrata nejsou vyvážená.
- Odblokovací úchyt pro nouzové odblokování instalujte do výšky minimálně 1,8 m.

## 2 Použití v souladu s určením

Přístroj je určen jen k otevírání a zavírání výklopných a sekčních garážových vrat v soukromých prostorách. Přístroj není navržen a není vhodný ke komerčnímu použití, nýbrž výlučně k použití se soukromými garážovými vraty, která jsou určena pro samostatnou domácnost. Každé použití pohonu v rozporu s určením sebou nese značné nebezpečí nehody. Výrobce nepřevzme žádné ručení za použití, které bylo v rozporu s určením.

## 3 Rozsah dodávky

Zkontrolujte prosím před montáží, zda jsou dodané součásti kompletní. Upozornění: Číslování platí jen pro příslušnou kapitolu.

### Přehled součástí:

1. Hnací hlava	1x	7. Úchyt vrat	1x
2. Dálkové ovladače	2x	8. Sáček s příslušenstvím	1x
3. Zahnutá vodící tyč	1x	9. Kolejnice	1x
4. Závěsné železné prvky	2x		
5. Upevňovací třmeny	3x		
6. Horní úchyt	1x		

### Sáček

#### s upevňovacím materiálem

1. Šroub s plochou kulovou hlavou 6 x 80mm	1x	6. Pojistná závlačka	1x
2. Pojistná matice M6	1x	7. Šroub ST6 x 50 mm	4x
3. Šroub s šestihrannou hlavou	4x	8. Šroub ST6,3 x 18 mm	8x
4. Matice M6	4x	9. Hmoždinky	4x
5. Čep	1x		

## 4 Přehled produktu

Tento obrázek podává při postupné montáži zařízení vždy kompletní přehled hotově smontovaného zařízení.

1. Horní úchyt	8. Síťový kabel
2. Řetěz	9. Hnací hlava
3. Kolejnice	10. Odblokování
4. Pojezd	11. Rovná vodící tyč
5. Spojka	12. Zahnutá vodící tyč
6. Upevňovací třmen	13. Úchyt vrat
7. Závěsný železný prvek	

## 5 Než započnete s prací

### DŮLEŽITÉ UPOZORNĚNÍ

estliže Vaše garáž nemá boční vchod, je nutné instalovat externí nouzové odblokování. To při výpadku proudu umožní ovládat garážová vrata ručně zvenku.

### 5.1 Předpoklady

Otevírací zařízení garážových vrat je vhodné jen k instalaci s jednoduchými garážovými vraty s horizontální kolejnicí (výklopná vrata) (obr. A) a pro sekční vrata se zahnutou kolejnicí (obr. B).

#### UPOZORNĚNÍ:

Pro jednoduchá garážová vrata s horizontálními a vertikálními kolejnicemi resp. dvoukřídlá vrata nebo sklopná vrata nelze zařízení použít.

## 5.2 Příprava

Nejprve zkontrolujte, zda jsou vrata vyvážená a v rovnováze. Otevřete vrata zhruba z poloviny a pusťte je.

Vrata nyní smí **samočinně** změnit svou polohu jen nepatrně, nýbrž musí zůstat stát v této poloze držena jen silou pružin. Pohybová síla: maximálně 15 kg.

1. Kolejnice garážových vrat **MUSÍ** být bezpečným a stabilním způsobem připevněna na nosnou stěnu resp. strop nad garážovými vraty.
2. Jestliže je strop v garáži obložen, zakrytován apod., je případně nutné instalovat další úchyty a upevňovací lišty (neobsaženy v rozsahu dodávky).
3. Jestliže Vaše garáž nemá samostatný boční vchod, je nutné instalovat externí nouzové odblokování.

## 5.3 Potřebné nástroje

<b>Seznam nástrojů</b>	Pila na kov
Žebřík	Různé vrtáky
Značkovač	(8, 6, 5, 4,5 mm)
Kleště	Očkový klíč
Vrtačka	Vodováha
Kladivo	Šroubovák
Ráčna	Měřicí pásmo

## 6 Montáž pohonu vrat



**Důležité pokyny pro bezpečnou montáž. Dodržujte všechny montážní pokyny. Následkem špatné montáže může dojít k závažným poraněním.**

### 6.1 Sestavení kolejnice

Kolejnice je převážně smontovaná předem a sestává ze 3 dílů.

V předním dílu (A) se nachází pojezd, vodící tyč, odblokovací úchyt, vodící kladka a také horní úchyt s napínákem řetězu. V zadním dílu (B) se nachází upevnění pro hnací hřídel a řetězové ozubené kolo. Položte přední a zadní díl kolejnice za sebou.

1. Odeberte kabelové spojky, které zajišťují řetěz. Převrtní pojistku (X) ještě ponechejte v poloze.
2. Oba díly kolejnice úplně roztáhněte, aby vznikla mezera pro oba prostřední díly (C). Kolejnice je navržena tak, aby bylo možné prostřední díly bez problémů vložit. 2 spojky (D) posuňte přes místo spoje dílů kolejnice až ke značkám. Spojky zajistěte tak, že plechový nos ohnete vhodným nástrojem směrem ven.

Montáž kolejnice je ukončena.

### 6.2 Napnutí řetězu

Řetěz kolejnice napněte natolik, aby byla pružina (1) stlačena jen zhruba z poloviny.

Musí být možné, aby za běžícího provozu pérovala.

## 6.3 Montáž kolejnice na pohon

1. Vyjměte přepravní pojistku (X). Zkontrolujte, zda je řetěz usazen na ozubeném kole. Pokud řetěz při sestavení přece jen sklouzl, řetěz uvolněte, nasadte a znovu napněte.
2. Otočte kolejnici (1) a stranou ozubeného kola (2) ji zcela nasadte na pohon (3).
3. Zajistěte kolejnici na pohonu oběma upevňovacími třmeny (4) a šrouby (5).

Tím je montáž pohonu vrat ukončena

## 7 Instalace pohonu vrat

### 7.1 Určení středu garážových vrat

Při práci nad hlavou je třeba na ochranu očí nosit ochranné brýle. Aby se zabránilo poškození vrat, musí se deaktivovat všechny stávající zamykací prvky / zámky.

Aby se zabránilo těžkému poranění, je nutné odmontovat všechna na vrata napojená lana a řetězy před tím, než instalujete pohon vrat. Pohon vrat se musí instalovat do výšky minimálně 2,1 m nad podlahou.

Nejprve vyznačte středovou čáru vrat (1). Od tohoto bodu protáhněte čáru až ke stropu.

Pro instalaci na strop vykreslete vycházející od této čáry další čáru uprostřed stropu (2) v pravém úhlu k vratům. Délka cca 2,80 m.

### 7.2 Montáž horního úchyty

**UPOZORNĚNÍ:** Namontujte kolejnici co nejblíže nad vraty. Maximálně 50 mm nad nejvyšším bodem. V závislosti na typu vrat se může horní hrana vrat při otevírání o několik cm zvednout.

#### A. Montáž na stěnu:

##### Minimální potřebné místo nad vraty: 100mm

Horní úchyt (1) přiložte středem na kolmou středovou čáru (2); jeho dolní okraj přitom leží na horizontální čáře. Vyznačte všechny otvory pro horní úchyt. Předem vyvrtejte otvory o průměru 4,5 mm a horní úchyt připevněte šrouby do dřeva (3).

#### UPOZORNĚNÍ:

V případě montáže na betonový strop / betonový překlad použijte dodané hmoždinky do betonu (4) a šrouby (3). Velikost otvorů vrtaných do betonu: 8mm.

#### B. Montáž na strop:

##### Minimální potřebné místo nad vraty: 35mm

Kolmou středovou čáru (2) protáhněte až ke stropu a cca 200 mm podél stropu. Horní úchyt (1) přiložte středem na kolmou značku do vzdálenosti až 150 mm od stěny. Vyznačte všechny otvory pro horní úchyt. Vyvrtejte otvory o průměru 4,5 mm a horní úchyt připevněte šrouby do dřeva (3).

## 7.3 Upevnění pohonu k hornímu úchytu



Může být nutné umístit pohon přechodně výše, aby kolejnice u vícedílných vrat nenarážela na pružiny. Pohon přitom musí být buď dobře podepřen (žebříkem), nebo držen druhou osobou.

Položte hnací hlavu na podlahu garáže pod horní úchyt. Kolejnicí nadzvedněte tak, aby otvory upevňovacího dílu a otvory horního úchyty ležely nad sebou.

Šroub (1) protáhněte otvory a zajistěte maticí.

## 7.4 Zavěšení pohonu vrat

1. Vrata úplně otevřete, pohon vrat odložte na vrata (obr. A). Označené místo (X) podložte kusem dřeva / kartonem.
2. Upevňovací třmen musí být namontován natolik daleko, aby pojezd nebyl omezen. Pojezd může pod třmenem částečně projíždět, avšak ne rameno vrat. Ideální je montáž úplně vzadu (obr. B).
3. Upevnění ke stropu (1) ohněte tak, aby plochou přiléhala ke stropu. Podle toho, jak je velká vzdálenost ke stropu, není třeba namontovat žádný závěsný železný prvek, je nutné namontovat jeden nebo oba závěsné železné prvky (obr. C1, C2 a C3).
4. Vyznačte na stropu otvory k vyvrtání. Dbejte, aby byla vždy stejná boční vzdálenost podél vykreslené středové čáry.
5. V případě betonového stropu je třeba vyvrtat do stropu otvory o průměru 8 mm a použít hmoždinky. Poté se do stropu upevní stropní úchyty šrouby s šestihlannou hlavou do dřeva. V případě upevnění na dřevěný strop: upevňujte jen k nosným dílům dřevěného stropu. Vyvrtejte otvory o průměru 4 mm a použijte šrouby s šestihlannou hlavou do dřeva.
6. Upevňovací třmeny (2) přiložte kolem kolejnice, poté vyrovnejte k upevnění na strop a vzájemně sešroubujte.



Dbejte, aby kolejnice probíhala vodorovně podél stropu. Vzdálenost lze upravit nastavenými odstupy otvorů. Přecházející konce upevnění na strop lze podle potřeby zkrátit.

## 7.5 Montáž úchyty vrat

### Montáž v případě sekčních vrat nebo jednodílných vrat:

Na úchytu vrat (1) se nachází několik otvorů k upevnění. Přiložte úchyt vrat na střed nahoře na vnitřní straně vrat, jak je vyobrazeno. Vyznačte otvory a úchyt vrat přišroubujte.

#### Montážní výšky:

1. Jednodílná vrata nebo sekční vrata s vodicí kolejnicí:  
Vzdálenost k horní hraně vrat 0 - 100 mm.
2. Sekční vrata s dvěma vodicími kolejnicemi:  
Namontujte do vzdálenosti k horní hraně vrat 100 - 130 mm.

#### UPOZORNĚNÍ:

Bodem upevnění na vratech musí být rám nebo některé stabilní místo na panelu vrat. Příp. je třeba je provrtat a sešroubovat, jak je zobrazeno na obr. B (neobsaženo).

## 7.6 Upevnění ramene vrat k pojezdu

Rovná vodící tyč je již namontovaná.

Doporučená instalace:

Pojezd tažením za červené madlo odpojte od pohonu a rukou posuňte směrem k vratům. Když jsou vrata zavřena, zahnutou vodící tyč (1) upevněte čepy (2) k úchytu vrat a zajistěte ji závlačkou (3). Rovnou a zahnutou vodící tyč vzájemně spojte tak, aby lícovaly, s přesahem 2 otvorů pomocí šroubu (4) a zajistěte maticí (5). Otvory zvolte tak, aby rameno vrat stálo v úhlu cca 30-40°.

UPOZORNĚNÍ:

Zahnuté rameno vrat není také potřeba, když bylo kování vrat upevněno úplně na horní hraně vrat.



Odblokovací úchyt pro nouzové odblokování instalujte do výšky minimálně 1,8 m. Připevněte žlutý výstražný štítek odblokování (nálepka) na lano madla vrat.

## 8 Elektrická přípojka



Aby se zabránilo ohrožení osob a poškození přístroje, smí se pohon vrat začít ovládat, až když k tomu byl v tomto návodu dán výslovný pokyn.

Elektrická zástrčka musí být neustále volně přístupná za účelem odpojení od sítě.

### 8.1 Volitelné příslušenství

#### Instalace světelné závory

Po instalaci a nastavení pohonu vrat lze instalovat světelnou závoru. Návod na instalaci je obsažen v rozsahu dodávky světelné závory.

**Volitelná světelná závora zajistí, že vrata jsou otevřena resp. zůstanou otevřena, jakmile se osoby, zvláště malé děti, nacházejí v prostoru vrat.** Pomocí světelné závory budou zavírající se vrata zvednuta resp. bude zamezeno zavření otevřených vrat, jestliže osoba nacházející se v prostoru vrat přeruší paprsek čidla.

*Světelnou závoru doporučujeme především pro rodiny s malými dětmi.*

#### Připojení osvětleného nástěnného spínače



Všechny na stěně instalované spínače nebo tlačítka musí být instalovány v dohledu vrat mimo úsek vrat nebo kolejničky vrat ve výšce 1,5 m. Vedle těchto spínačů je nutno umístit výstražný štítek na ochranu dětí.

Na zadní straně spínače se nacházejí dvě šroubovací svorky (1,2). Ze zvonkového drátu (4) se odstraní izolace až na cca 6 mm. Oddělte od sebe dráty natolik, aby bylo možné připojit červenobílý drát na jednu šroubovací svorku (1) a bílý drát na druhou šroubovací svorku (2). Osvětlený nástěnný spínač: Namontujte jej pomocí dodaných šroubů do plechu (3) na vnitřní stěnu garáže. U montovaných necihlových stěn nebo betonových stěn předtím vyvrtejte otvory o průměru 5 mm a použijte hmoždinky. Doporučuje se montáž vedle bočního vchodu do garáže mimo dosah dětí. Oba šrouby opatrně zašroubujte a neutáhněte příliš pevně, aby se plastový kryt nepoškodil. Zvonkový drát vedte po stěně přes strop až k pohonu vrat. Pro upevnění drátu použijte sponky k přichycení kabelů. Protáhněte zvonkový drát shora kabelovým kanálkem ke svorce. Připojovací svorky (7) vlevo na pohonu se nacházejí v prohloubení vedle programovacího spínače. Zvonkový drát připojte do otvorů těchto svorek následovně: červenobílý drát na červenou a bílý drát na bílou.

### 8.2 Připojení hnací jednotky

Pohon vrat připojte podle směrnic a předpisů platných v daném místě k zásuvce s ochranným kontaktem instalované v souladu s předpisy.

UPOZORNĚNÍ:

Se zapnutím pohonu se rovněž krátce zapne osvětlení pohonu.

## 9 Nastavení a vyzkoušení vrat



Pohon vrat se smí ovládat jen tehdy, když má ovládající osoba přehled o celé oblasti vrat, ve které neleží žádné překážky, a když je pohon vrat řádně nastaven. Nikdo nesmí vrata procházet, dokud jsou v pohybu. Před prvním uvedením do provozu zkontrolujte, zda jsou uvedena mimo provoz všechna zařízení, která nebudou potřeba.

Z dosahu pohybu vrat odstraňte všechny montážní pomůcky a nástroje.

### 9.1 Nastavení koncových poloh a tahové síly

1. Otevřete kryt světla.
2. Stiskněte a podržte tlačítko „P“ stisknuté, dokud nezačne blikat dioda LED3.
3. Stiskněte a podržte tlačítko „+“ stisknuté, dokud se vrata úplně neotevřou. Případně upravte tlačítkem „-“.
4. Tlačítko „P“ opět krátce stiskněte, LED2 začne blikat.
5. Stiskněte a podržte tlačítko „-“ stisknuté, dokud se vrata úplně nezavřou. Kolejnice se nesmí ohýbat nahoru. Případně upravte tlačítkem „+“.
6. Tlačítko „P“ opět krátce stiskněte. Pohon nyní samočinně vrata úplně otevře a opět je úplně zavře. Přitom bude automaticky nastavena potřebná síla.

POKYNY:

Pohon během tohoto procesu nepřerušujte. Při přerušení se proces musí opakovat. Jestliže vrata vyjedou proti rámu vrat a začnou se vracet, není koncová poloha pohonu ideálně nastavena a pohon tlačí příliš silně proti rámu vrat. Nastavte koncovou polohu znovu a zvolte dráhu trochu kratší. Kolejnice pohonu by se v poloze „Vrata zavřena“ neměla příliš silně ohýbat nahoru.

Nastavení síly pohonu:

Možnost 1: Při instalaci pohonu bude nejprve nastavena dráha (dráha OTEVŘENÍ a ZAVŘENÍ) a optimální pracovní síla.

Možnost 2: Vytáhněte elektrickou zástrčku pohonu na cca 10 vteřin. Poté ovládejte pohon dálkovým ovládáním nebo nástěnným spínačem a vrata úplně otevřete a zavřete.

UPOZORNĚNÍ:

Před každou změnou nastavení síly musí být vrata zkontrolována, zda bezchybně fungují (lehký chod). Pohon nesmí napravovat špatné fungování vrat. Kontrolujte bezchybnou funkci vrat před každou změnou nastavení pohonu tak, že vrata odblokujete od pohonu a rukou je otevřete a zavřete.

### 9.2 Vyzkoušení automatického bezpečnostního zpětného chodu



**Automatický bezpečnostní zpětný chod musí být vyzkoušen. Při kontaktu s překážkou na zemi vysokou 50 mm garážová vrata musí zajet zpět. Nesprávné nastavení pohonu vrat může při zavírání vrat způsobit těžké poranění. Zkoušku opakujte jednou za měsíc a případně proveďte potřebné úpravy.**

TEST REAKCE NA PŘEKÁŽKU:

Na podlahu pod garážovými vraty položte překážku vysokou 50 mm (1). Vrata nechte jet **dolů**. Vrata musí při kontaktu s překážkou zajet nazpět. Jestliže se vrata při kontaktu **zastaví**, nebudou vrata dostatečně daleko dolů. V takovém případě nově naprogramujte obě koncové polohy (viz 9.1).

Jestliže vrata po kontaktu s překážkou vysokou 50 mm zajede zpátky, překážku odeberte a vrata nechte jednou kompletně zavřít a otevřít. **Vrata nesmí zajet zpět, když dosáhnou polohy ‚Zavřeno‘.** Jestliže přesto zajedou zpět, musí se nově naprogramovat obě koncové polohy (viz 9.1).

ZKOUŠKA OTEVŘENÍ: Střed vrat zatížte vahou 20 kg.

Vrata nesmí vyjet nahoru.

## 9.3 Naprogramování dalších dálkových ovladačů

Dodané dálkové ovladače jsou již z výroby naprogramovány jedním tlačítkem. Při koupi dalšího dálkového ovládání je třeba je nejprve naprogramovat, aby bylo akceptováno.

### Programování:

1. Stiskněte tlačítko "S" na pohonu po dobu cca 1-2 sekund. LED1 začne svítit (po dobu 10 sekund).
2. Stiskněte tlačítko na dálkovém ovladači dvakrát (2x) krátce za sebou.
3. LED 1 zhasne. Kód je naprogramován.

UPOZORNĚNÍ: Lze vždy naprogramovat pouze jedno tlačítko pro každý dálkový ovladač. Funguje vždy to tlačítko, které bylo naprogramováno naposledy.

### Mazání:

Při mazání se vždy vymažou všechny naprogramované ruční ovladače. Stiskněte a podržte tlačítko "S" na pohonu, dokud LED1 nezhasne (asi 8 sekund). Všechny předtím naprogramované kódy se vymažou. Každý požadovaný ruční ovladač se nyní musí nově naprogramovat.

UPOZORNĚNÍ: Smí se používat JEN originální dálkové ovladače výrobce. Dálková ovládání, která mají možná velmi podobný vzhled, ale nepocházejí z naší výroby, nejsou kompatibilní (viz nálepka na dálkovém ovladači). Taková cizí dálková ovládání vyvolávají chybné funkce, např. samočinné otevření. Tím zaniká záruka na funkčnost a bezpečnost.

## 10 Ovládání pohonu vrat

### Automatické otevření/zavření vrat:

Pomocí následujících přístrojů lze pohon vrat aktivovat:

- Dálkový ovladač: Tiskněte tlačítko tak dlouho, až se vrata uvedou do pohybu.
- Nástěnné tlačítko (pokud je toto příslušenství instalováno): Tiskněte tlačítko tak dlouho, až se vrata uvedou do pohybu.
- Externí klíčový spínač nebo bezdrátový kódový zámek (pokud je toto volitelné příslušenství instalováno).

### Manuální otevření vrat (manuální režim):



Pokud je to možné, měla by být vrata zcela zavřena. Slabé nebo defektní pružiny mohou způsobit rychlé zapadnutí otevřených vrat, což může mít za následek věcné škody nebo těžké poranění osob.

ODBLOKOVÁNÍ: Krátce zatáhněte za červené madlo dolů. Poté otevřete vrata ručně. **Otevřete/zavřete vrata a netáhněte přitom za lano!**

ZABLOKOVÁNÍ: Při dalším pohybu nahoru nebo dolů se vrata opět automaticky zablokují.

### Průběh funkce:

Při ovládání pohonu vrat dálkovým ovládáním nebo nástěnným tlačítkem:

- vrata se zavřou, když byla úplně otevřena,
- vrata se otevřou, když byla zavřena,
- vrata se zastaví, když se právě otevívá nebo zavívá,
- vrata se pohybují opačným směrem, než je naposledy vykonávaný pohyb, když jsou částečně otevřena,
- vrata zajedou zpátky do otevřené polohy, když při zavírání narazí na překážku,
- vrata se zastaví, když při otevírání narazí na překážku.
- světelná závora (volitelně): Pomocí světelné závory budou zavírající se vrata zvednuta resp. bude zamezeno zavření otevřených vrat, jestliže osoba nacházející se v prostoru vrat přeruší paprsek čidla.

Osvětlení pohonu se zapne v následujících případech:

1. první zapnutí pohonu vrat (krátké)
2. přerušení elektrického napájení (krátké)
3. při každém zapnutí pohonu vrat.

Světlo se po 2 1/2 minutě opět automaticky vypne.

## 11 Čištění a údržba



**Před ošetřováním, čištěním a příslušnými pracemi na údržbě musí být elektrická zástrčka vytažena. Nebezpečí úderu proudem!**

### Ošetřování pohonu vrat

Řádná instalace zajistí optimální funkci pohonu vrat s minimální náročností údržby. Není nutné dodatečně mazat. Hrubá špina v kolejnici může mít negativní dopad na funkci a je nutné ji odstranit.

### 11.1 Čištění

Měkkou, suchou utěrkou vyčistíte hnací hlavu, nástěnný spínač a dálkový ovladač.

Nepoužívejte žádné tekutiny.

### 11.2 Údržba



Zařízení, především kabely, pružiny a upevňovací díly, je nutné často kontrolovat na výskyt známek opotřebení, poškození nebo nedostatečného vyvážení.

Nepoužívejte je, když se musí vykonat práce na opravách nebo nastavení, protože chyba v zařízení nebo špatně vyvážená vrata mohou způsobit poranění.

#### Jednou měsíčně:

- Znovu vyzkoušejte automatický bezpečnostní zpětný chod, a pokud je třeba, znovu jej nastavte.
- Vyzkoušejte ovládat vrata ručně. Jestliže vrata nejsou vyvážená nebo se zasekávají, obraťte se prosím na servisní službu.
- Zkontrolujte úplné otevření resp. zavření vrat. Případně znovu nastavte koncové spínače a/nebo sílu.

#### Dvakrát ročně:

- Zkontrolujte napnutí pásů. Přitom nejprve odpojte pojezd od pohonu. Případně napnutí řetězu upravte.
- Kolejnici lehce namažte běžným mazacím tukem (znovu namažte).

#### Jednou ročně: (Na vratech):

- Namažte kolečka vrat, ložiska a klouby. Pohon vrat není nutné dodatečně mazat.

*Kolejnice vrat nemažte!*

#### Nastavení koncových spínačů a síly:

Tato nastavení je třeba při instalaci pohonu zkontrolovat a řádně vykonat. Následkem klimatických vlivů se na provozu pohonu vrat mohou projevit drobné změny, které je třeba odstranit novým nastavením. Může k nim dojít především v prvním roce provozu.

Pečlivě postupujte podle pokynů k nastavení koncových spínačů a síly (viz bod 9.1) a **po každém novém nastavení opětovně vyzkoušejte automatický bezpečnostní zpětný chod.**



## 11.3 Výměna baterií dálkového ovladače

### Baterie dálkového ovladače:

Baterie v dálkovém ovladači mají nesmírně dlouhou životnost. Až se vysílací rozsah sníží, musí se baterie vyměnit. Na baterie se nevztahuje záruka.

### Respektujte zde následující pokyny o bateriích:

Baterie se nesmí likvidovat v rámci domácího odpadu. Každý spotřebitel má ze zákona povinnost baterie řádně likvidovat v k tomu určených sběrných střediscích.

Nikdy opětovně nenabíjejte baterie, které jsou k tomu nevhodné. Nebezpečí výbuchu!

Uchovávejte baterie mimo dosah dětí, nesmíte je zkratovat nebo rozebírat.

Ihned vyhledejte lékaře, jestliže byla baterie spolknuta.

Podle potřeby vyčistěte kontakty baterie a přístroje, než baterii vložíte.

Vybité baterie bezodkladně z přístroje odstraňte!

Zvýšené nebezpečí výtoků!

Nikdy baterie nevystavujte nadměrnému teplu, jako je slunečný svit, oheň nebo podobně!

Hrozí zvýšené nebezpečí výtoků!

Nesmí dojít ke kontaktu s kůží, očima a sliznicemi. Místa smáčená kyselinou z baterie ihned opláchněte velkým množstvím studené vody a bezodkladně vyhledejte lékaře.

Vždy vyměňujte všechny baterie současně.

Vkládejte jen baterie stejného typu, nepoužívejte rozdílné typy nebo použité a nové baterie dohromady.

Při delším nepoužívání baterie z přístroje vyjměte.

### Výměna baterie:

Pro výměnu baterie otevřete kryt na zadní straně šroubovákem. Sejměte kryt a vyjměte pod ním ležící řízení. Posuňte baterii na bok a vyjměte ji.

Při zasunutí nové baterie dávejte pozor na polaritu.

Dálkový ovladač zase smontujte.

### POZOR!

Nebezpečí výbuchu při neodborné výměně baterie. Vyměňujte jen za totožný nebo rovnocenný typ (objednáací číslo 10A20-WH).

## 12 Výměna osvětlení pohonu

Osvětlení LED má velmi vysokou životnost a je bezúdržbové.

### Výměna a montáž:

1. Vytáhněte elektrickou zástrčku
2. Pro výměnu soklu LED sejměte kryt pohonu (uvolněte 2 šrouby v krytu).
3. Vytáhněte zástrčku soklu LED z řízení.
4. Uvolněte oba šrouby vedle diod LED na krytu a sejměte sokl.
5. Sestavte opět v obráceném pořadí.

## 13 Likvidace

Obal se skládá z materiálů, které neohrožují životní prostředí. Lze jej vyhodit do kontejnerů pro recyklaci v místě bydliště. Podle směrnice EU 2002/96/ES o odpadních elektrických a elektronických zařízeních musí být tento přístroj po použití řádně zlikvidován, aby byla zajištěna recyklace použitých materiálů.

O možnostech takovéto likvidace informuje správa obcí a měst.

## 14 Často kladené otázky

### 1. Pohon vrat nelze dálkovým ovládáním zapnout:

- Je pohon připojen k elektrickému napájení? Jestliže se lampa připojená do zásuvky nezapne, zkontrolujte pojistku nebo vypínač proti přetížení. (Některé zásuvky se zapínají nástěnným spínačem.)
- Jsou všechny zámky vrat deaktivovány? Viz bezpečnostní pokyny
- Musí svítit kontrolní dioda LED na dálkovém ovladači, když se tlačítko stiskne? Jinak je buďto prázdná baterie, dálkový ovladač defektní nebo je příliš vzdálen od pohonu.
- Vyzkoušejte provoz s novou baterií.
- Jestliže máte dva resp. více dálkových ovladačů, z kterých jen jeden funguje, zkontrolujte naprogramování přijímače.
- Nachází se pod vraty sníh nebo led? Pak jsou vrata možná přimrzlá k zemi. Případné překážky odstraňte.
- Je možné, že je defektní pružina vrat. Ta musí být vyměněna odborným pracovníkem.

### 2. Vysílací rozsah dálkového ovladače je příliš malý:

- Je vložena baterie? Vložte novou baterii.
- Vyzkoušejte dálkové ovládání na jiném místě ve vozidle.
- Vysílací rozsah se snižuje v případě kovových vrat, hliníkového nebo kovového obložení.

### 3. Vrata zajedou zpátky bez zřejmého důvodu:

- Jsou vrata něčím omezována? Zatáhněte za ruční odblokování a ovládejte vrata ručně. Jestliže vrata nejsou vyvážená nebo se zasekávají, obraťte se prosím na servisní službu.
- Znovu naprogramujte vynaloženou sílu a dráhu pohonu.
- Odklíďte led nebo sníh ze zavíracího prostoru vrat.
- Jestliže vrata při dosažení polohy vrat ‚Zavřeno‘ zajedou zpátky, je nutné nastavit koncový spínač pro tuto polohu vrat.

#### Po ukončení každého nastavení je nutné znovu vyzkoušet automatický bezpečnostní zpětný chod:

- Není neobvyklé, že je občas potřeba znovu nastavit koncové polohy. Zvláště následkem klimatických vlivů se může nastavení dráhy vrat změnit.

### 4. Garážová vrata se otevírají a zavírají sama od sebe:

- Všechny dálkové ovladače vymažte a poté naprogramujte znovu. Viz „Programování dalších dálkových ovladačů“.
- Zaseklo se tlačítko dálkového ovládání v poloze „ZAP“?
- Používejte jen originální dálková ovládání! Při použití cizích produktů dochází k poruchám.
- Tlačítko dálkového ovládání bylo omylem stisknuto (taška).
- Kabel nástěnného spínače je poškozen (na zkoušku jej odeberte).
- Příslušenství připojené k pohonu vyvolává jízdu (na zkoušku je odeberte).

### 5. Vrata se nezavřou úplně:

- Znovu naprogramujte dráhu pohonu. Zkontrolujte mechanické konstrukční součásti, zda se nezměnily, např. ramena vrat a kování.  
**Po každém novém nastavení polohy vrat ‚Zavřeno‘ je nutné znovu vyzkoušet funkčnost automatického bezpečnostního zpětného chodu.**

### 6. Vrata se sice otevřou, avšak nezavřou se:

- Pokud je instalována, musí se zkontrolovat světelná závora. Jestliže bliká dioda LED na světelné závoře, je třeba upravit vyrovnaní.
- Zkontrolujte funkčnost dálkového ovladače a nástěnného spínače.

### 7. Osvětlení pohonu se nezapne:

- Otevřete nebo zavřete vrata. Osvětlení zůstane 2,5 minuty zapnuto.
- Odpojte pohon od sítě a opět jej připojte. Osvětlení se na několik minut zapne.
- Není proud.



## 8. Osvětlení pohonu se nevyplne:

- Odpojte pohon krátce od elektrického napájení a akci opakujte.
- 2,5 minut ještě neuplynulo.

## 9. Motor zavrčí nebo se rozjede krátce, poté ale nefunguje:

- Pružiny garážových vrat jsou defektní. Vrata zavřete a tažením za madlo oddělte pojezd od pohonu (ruční odblokování). Otevřete a zavřete vrata ručně. Jestliže jsou vrata řádně vyvážena, budou v každém bodě dráhy držena pouze samotnými pružinami vrat. Pokud tomu tak není, obraťte se na servisní službu.
- Jestliže se tento problém vyskytne při prvním uvedení do provozu, jsou vrata možná zamčena. Zámek vrat deaktivujte.
- Odblokujte pohon od vrat a vyzkoušejte jej bez vrat. Když jsou vrata v pořádku, případně znovu naprogramujte vynaloženou sílu a dráhu pohonu.

## 10. Pohon běží jen jedním směrem:

- Pružiny vrat jsou možná defektní nebo vrata mají v jednom směru těžký chod.
- Jestliže jsou vrata v pořádku, znovu naprogramujte vynaloženou sílu a dráhu pohonu.

## 11. Řetěz na kolejnici klape:

- Změňte napnutí pásů. Většinou je příčinou příliš silně napnutý řetěz. Pružina na napínacím zařízení kolejnice nesmí být úplně stlačena.
- Vrata neběží rovnoměrně a uvádí pohon do vibrací. Zlepšete chod vrat.

## 12. Pohon vrat se kvůli výpadku proudu nespustí:

- Tažením za madlo oddělte pojezd od pohonu (ruční odblokování). Vrata lze nyní otevřít a zavírat ručně. Jestliže bude pohon vrat znovu aktivován, zapne se zase také pojezd.
- Pokud je instalováno, bude pojezd při výpadku proudu oddělen od pohonu pomocí externího nouzového odblokování zvenčí garáže.

## 13. Vrata se vrací, jakmile byla síla zaučena:

- Pozorujte kolejnici, zda se ohýbá. Pohon potřebuje mnoho síly, aby vraty pohnul. Vrata opravte nebo správně namontujte.
- Vrata jsou velmi těžká nebo ve špatném stavu. Zavolejte odborníka.

## 14. Kolejnice na pohonu se ohýbá:

- Vrata jsou těžká, velmi těžká, s těžkým chodem nebo ve špatném stavu. Zavolejte odborníka.
- Víbrotání kolejnice během jízdy je známkou nerovnoměrně fungujících vrat s neustále se měnícím příkonem. Zavolejte odborníka, příp. vrata namažte. Pomoci může další závěs na kolejnici.

## 15. Pohon „běží“ (motor se slyšitelně otáčí), ale pojezd se nepohybuje:

- Pojezd je odblokován od pohonu.
- U nové instalace: Při montáži motoru a kolejnice nebyla nainstalována předmontovaná adaptérová objímka mezi hřídelem motoru a kolejnici. Tato objímka je předem namontovaná z výroby, lze ji však odebrat. Když stojíte za pohonem, můžete pozorovat, zda se ozubené kolo v kolejnici otáčí nebo se otáčí jen motor.
- U nové instalace: Řetěz sklouzl z ozubeného kola v kolejnici. Když stojíte za pohonem, můžete vidět ozubené kolo.
- Po dlouhém používání: Je odblokování defektní nebo trvale uvolněno?
- Po dlouhém používání: Objímka mezi kolejnici a motorem nebo motorová převodovka je defektní.

## 16. Vrata se odblokují sama z pojezdu a zůstanou stát.

- Jestliže je instalováno externí odblokování při výpadku proudu, je nutné vyzkoušet, zda se odblokování během otevírání vrat napíná a odblokuje. Pozorujte mechanismus a příp. jej novu nastavte.
- Madlo odblokování se nesmí zachytávat o jiné předměty.

## 17. Dráhu nelze zaučit, bude zapomenuta nebo se pomalu změní.

- Zaučená dráha je příliš krátká. Na zkoušku naprogramujte delší dráhu.
- Na řetězu, který běží v kolejnici, je z výroby namontován malý plastový knoflík. Tento malý knoflík musí během jízdy pohonu stlačovat malý spínač, který se nachází na hnací hlavě. Jestliže je dráha příliš krátká nebo knoflík byl při špatné montáži stržen, je nutné jej znovu upevnit. Když malý spínač není stlačován, nelze pohon naprogramovat.
- Mechanický defekt na vratech následkem vytlučení kloubů nebo napnutí řetězu na pohonu příliš volné.

## 18. Popis diod LED

### LED1

- Krátce se rozsvěcuje: Je přijímán radiový signál. Jestliže je dálkový ovladač programován, pohon vrata otevírá nebo zavírá.
- Svítí trvale po dobu zhruba 10 vteřin: Lze naprogramovat nový dálkový ovladač nebo budou všechny dálkové ovladače vymazány.

### LED2

- Svítí trvale: Dokud běží pohon.
- Bliká: Pohon se nachází v programování dráhy a již se zaučil na polohu vrat OTEVŘÍT a je připraven pro polohu vrat ZAVŘÍT.

### LED3

- Bliká: Programování dráhy je aktivní. Pohon je připraven k zaučení polohy vrat OTEVŘÍT.

## 15 Technické údaje

Vstupní napětí	230-240 V / 50 Hz
Max. tahová síla	500 N
Výkon	80 Wattů
Běžná točivá síla	3,0 Nm
Spotřeba v pohotovostním režimu	0,8 Watty
Napájení příslušenství	24 V / 300 mA
Max. hmotnost vrat	60 kg

### Motor

Typ	šnekové převodovky
Napětí	24 V 
Hlučnost	55 dB

### Hnací mechanismus

Délka dráhy	2,63 m
Rychlost	10 cm/sec
Osvětlení	LED 1W

### Bezpečnost

Elektronicky	automatické nastavení síly
Elektrická	termická pojistka v transformátoru
Nastavení koncových spínačů	manuální

### Rozměry

Délka (celkem)	3,14 m
Potřebná světlá výška	min. 35 mm
Zavěšené závaží	10 kg

### Přijímač dálkového ovládání

Paměť pro	16 dálkových ovladačů
Provozní frekvence	433 MHz, 868 MHz
Baterie	3 V, Typ CR2032 (10A20-WH)

## 16 Náhradní síly / Záruka

Viz na [www.chamberlain.eu](http://www.chamberlain.eu) nebo se obraťte na vašeho prodejce.

Viz také v záruční knížce dodávané s přístrojem.

## 17 Příslušenství (volitelné)

1. TX4RUNI Dálkový ovladač (4 kanály)
2. 128REV dvoukanálová rádiová nástěnná tlačítka
3. 747REV rádiový kódový zámek
4. 75REV osvětlený nástěnný spínač
5. 771REV Bezpečnostní světelná závora (vrata provádí zpětný pohyb automaticky, aniž by došlo k dotyku s překážkou)
6. 1REV Externí nouzové odblokování

## 18 Prohlášení o shodě

### Prohlášení o shodě

Uvedené automatické otevírací zařízení garážových vrat splňuje příslušené úseky norem EN 55014-1 (2006), EN 55014-2 (2008), EN 61000-4-2 (2009), EN 61000-4-3 (2008), EN 61000-4-4 (2004), EN 61000-4-5 (2007), EN 61000-4-6 (2009), EN 61000-4-11 (2004), EN 62233 (2008), EN 300220-1 (V2.3.1), EN 300220-2 (V2.1.2), EN 60335-1 (2010), EN 60335-2-95 (2004) podle ustanovení a všech doplňků evropských směrnic 2004/108/EHS, 2006/95/EHS, 2006/42/EHS a 1999/5/ES;

Model: .....ML510EV  
S./N.: .....xxxxx000001 - xxxxx99999

Výrobce Chamberlain GmbH  
Alfred-Nobel-Str. 4  
D-66793 Saarwellingen

Všechny technické archivované údaje pro pohon a příslušné příslušenství uchovává společnost Chamberlain GmbH a v případě potřeby je na vyžádání poskytuje úřadům.

Barbara P. Kelkhoff  
Manager, Regulatory Affairs  
Chamberlain GmbH  
Alfred-Nobel-Str. 4  
D-66793 Saarwellingen  
January 2013

*Barbara P. Kelkhoff*



1	Splošna varnostna navodila	2
2	Namenska uporaba	3
3	Obseg dobave	3
4	Predstavitev izdelka	3
5	Preden boste začeli	3
5.1	Pogoji	3
5.2	Priprava	3
5.3	Potrebno orodje	3
6	Montaža pogona vrat	3
6.1	Sestavljanje tirnice	3
6.2	Napenjanje verige	3
6.3	Montaža tirnice na pogon	4
7	Vgradnja pogona vrat	4
7.1	Določanje sredine garažnih vrat	4
7.2	Montaža pritrditve zaščite pred padcem	4
7.3	Pritrditev pogona na zaščito pred padcem	4
7.4	Vpenjanje pogona vrat	4
7.5	Montaža pritrditve vrat	4
7.6	Pritrditev ročice vrat na tekalni voziček	5
8	Električni priklop	5
8.1	Opcijski pribor	5
8.2	Priklop pogonske enote	5
9	Nastavitev in testiranje vrat	5
9.1	Nastavitev končnega položaja in vlečne sile	5
9.2	Testiranje samodejnega varnostnega povratnega teka	5
9.3	Programiranje dodatnih ročnih oddajnikov	6
10	Upravljanje pogona vrat	6
11	Čiščenje in vzdrževanje	6
11.1	Čiščenje	6
11.2	Vzdrževanje	6
11.3	Zamenjava baterij ročnega oddajnika	7
12	Zamenjava osvetlitve pogona	7
13	Odstranitev med odpadke	7
14	Pogosto postavljena vprašanja	7-8
15	Tehnični podatki	9
16	Nadomestni deli / Garancija	9
17	Pribor (opcijski)	9
18	Izjava o skladnosti	9

# POZOR!

## Skrbno preberite ta opozorila.

### 1 Splošna varnostna navodila

Preden boste začeli z montažo:

skrbno preberite navodila za uporabo in predvsem varnostna opozorila v nadaljevanju. Navodila shranite, da jih boste lahko prelistali tudi pozneje in jih predajte morebitnemu naslednjemu lastniku.

Naslednji simboli so pred opozorili za preprečevanje poškodb ljudi in poškodovanje stvari. Skrbno preberite ta opozorila.



**PREVIDNOST**  
Poškodbe ljudi in poškodovanje stvari



**PREVIDNOST**  
Nevarnost zaradi električnega toka ali napetosti

#### Pomembna varnostna navodila

Pogon vrat je bil samoumevno preizkušen in konstruiran glede varnega upravljanja; to pa je zagotovljeno le, če boste pri namestitvi in upravljanju natančno upoštevali varnostna navodila, navedena v nadaljevanju.

#### Ta navodila obvezno shranite.

- Vrata morajo biti uravnotežena. Popraviti morate vrata, ki se ne premikajo ali so blokirana. Garažna vrata, vzmeti vrat, kabli, podložke, držala in tirnice so v tem primeru pod izjemno napetostjo, kar lahko vodi do težkih poškodb. Ne skušajte sprostiti, premikati ali izravnati vrat, ampak pokličite vzdrževalno službo ali strokovnjaka za vrata.
- Pri nameščanju oz. vzdrževanju pogona vrat ni dovoljeno nositi nakita, ur ali ohlapnih oblačil.
- Za preprečevanje hudih poškodb zaradi zapletov, morate pred namestitvijo pogona vrat demontirati vse vrvi in verige, ki so priklopljene na vrata.
- Pri namestitvi in električnem priklopu morate upoštevati vse gradbene in električne predpise, ki veljajo na kraju uporabe.  
**Ta naprava izpolnjuje zahteve zaščitnega razreda 2 in je ni treba ozemljiti.**
- Za preprečevanje škode na zelo lahkih vratih (npr. vrat iz steklenih vlaken, aluminija ali jekla), morate namestiti ustrezno ojačitev. O tem se pogovorite s proizvajalcem vrat.
- Samodejni varnostni povratni tek mora opraviti test. Ob stiku s 50 mm visoko oviro na tleh, se garažna vrata MORAJO vrniti nazaj. Nepravilna nastavitve pogona vrat lahko zaradi zapirajočih vrat povzroči hude telesne poškodbe. Enkrat na mesec ponovite test in morebiti spremenite nastavitve.
- Te naprave ni dovoljeno namestiti v vlažnih in mokrih prostorih.
- Pri delovanju vrat ni dovoljeno v nobenem primeru ovirati javnih prehodnih poti.
- Da bi vsi upravljavci imeli vedno v mislih varno upravljanje, morate ob osvetljenem stenskem stikalu namestiti **opozorilni napis za zaščito otrok**. Opozorilne napise pred možnostjo ukleščenja morate namestiti tako, da bodo jasno vidni.
- Otroke morate nadzorovati, da bi zagotovili, da se ne igrajo z napravo.
- Ta naprava ni namenjena, da bi jo uporabljale osebe (vključno z otroki), z omejenimi fizičnimi, senzoričnimi ali duševnimi zmožnostmi in/ali pomanjkljivim znanjem razen, če jih nadzira oseba, zadolžena za njihovo varnost, ali pa so od nje prejeli navodila, kako uporabljati to napravo.
- Za preprečitev poškodovanja vrat morate deaktivirati vse obstoječe zapore / ključavnice.
- Morebitne nameščene naprave za upravljanje MORAJO biti nameščene v vidnem polju vrat in izven dosega otrok. Otrokom morate prepovedati upravljanje s stikali ali radijskim upravljalnikom. Zloraba pogona vrat lahko vodi do hudih poškodb.
- Pogon vrat je dovoljeno upravljati LE, če lahko upravljavec vidi celotno območje vrat, če v njem ni ovir in je pogon vrat pravilno nastavljen. Nihče ne sme iti skozi vrata, dokler se premikajo. Otroci se ne smejo igrati v bližini vrat.
- Ročno odpahnitev morate uporabiti le za ločitev tekalnega vozička in - če je mogoče - LE in pri zaprtih vratih. Rdečega ročaja ni dovoljeno uporabljati za vleko vrat navzgor ali priprtje vrat.
- Pred popravili ali odstranjevanjem pokrovov morate pogon vrat ločiti od električnega napajanja s tokom.
- Ta izdelek ima transformator s specialnim kablom. Če je poškodovan, ga MORA zamenjati ustrezno kvalificiran strokovnjak in pri tem uporabiti originalni transformator.
- Pri aktiviranju zapaha za primer nuje lahko pride do nekontroliranega gibanja vrat, če so vzmeti slabe ali zlomljene, ali če vrata niso uravnotežena
- Ročaj za odpahnitev v primeru nuje namestite v višini najmanj 1,8 m.

## 2 Namenska uporaba

Naprava je namenjena za odpiranje in zapiranje dvizhnih in sekcijskih garažnih vrat za domačo uporabo. Naprava ni predvidena in primerna za obrtno uporabo, ampak izključno za uporabo pri zasebnih garažnih vhratih, ki so namenjena posamičnemu gospodinjstvu. V vsaki nenamenski uporabi pogona tiči velika nevarnost nesreče. Proizvajalec ne prevzema nobenega jamstva za nenamensko uporabo.

## 3 Obseg dobave

Pred montažo preverite popolnost dobavljenih sestavnih delov. Napotek: Oštevilčenje velja le za ustrezno poglavje.

### Pregled sestavnih delov:

1. Glava pogona	1x	7. Pritrditev vrat	1x
2. Ročni oddajnik	2x	8. Vrečka s priborom	1x
3. Ukrivljen potisni drog	1x	9. Tirnica	1x
4. Obesno železo	2x		
5. Pritrdilno streme	3x		
6. Pritrditev zaščite pred padcem	1x		

### Vrečka s pritrdilnim materialom

1. Vijak s plosko okroglo glavo 6 x 80mm	1x	6. Varovalna razcepka	1x
2. Varovalna matica M6	1x	7. Vijak ST6 x 50mm	4x
3. Vijak s šeststrobo glavo	4x	8. Vijak ST6,3 x 18mm	8x
4. Matica M6	4x	9. Stenski vložek	4x
5. Zatiči	1x		

## 4 Predstavitev izdelka

Če napravo montirate po korakih, daje ta slika vedno celoten pregled o dokončno montirani napravi.

1. Pritrditev mehanizma za zaščito pred padcem	8. Električni kabel
2. Veriga	9. Glava pogona
3. Tirnica	10. Odpahnitev
4. Tekalni voziček	11. Ravni potisni drog
5. Povezovalni kos	12. Ukrivljen potisni drog
6. Pritrdilno streme	13. Pritrditev vrat
7. Obesno železo	

## 5 Preden boste začeli

### POMEMBEN NAPOTEK

Če garaža nima stranskega vhoda, morate namestiti zuananjo odpahnitev za primer nujne. Ob izpadu toka omogoča ročno obratovanje garažnih vrat od zunaj.

### 5.1 Pogoji

Odpiralnik garažnih vrat je primeren le za vgradnji v enodelna garažna vrata z vodoravno tekalno tirnico (dvižna vrata (sl. A) in za sekcijška vrata z ukrivljeno tekalno tirnico (sl. B).

### NAPOTEK:

Naprave ni mogoče uporabiti za enodelna garažna vrata z vodoravno in navpično tekalno tirnico, oz. za dvodelna vrata ali dvižna vrata.

## 5.2 Priprava

Najprej preverite, dali so vaša vrata uravnorežena in v ravnovesju. Odprite vrata do polovice in jih spustite.

Vrata ne smejo **samodejno** spremeniti svoj položaj, v tem položaju morajo ostati le s pomočjo moči vzmeti. Moč premika: največ 15kg.

1. Tirnica garažnih vrat MORA biti varno in stabilno pritrjena na nosilni steni oz. stropu nad garažnimi vrati.
2. Če je strop garaže obložen, opažen ali podobno, boste morda potrebovali dodatna držala in pritrdilne tirnice (niso v obsegu dobave).
3. Če garaža nima ločenega stranskega vhoda, morate namestiti zuananjo odpahnitev za primer nujne.

## 5.3 Potrebno orodje

Seznam orodij:	Žaga za kovino
Lestvica	Različni svedri
Svinčnik za označevanje	(8, 6, 5, 4,5 mm)
Klešč	Natični ključ
Vrtalnik	Vodna tehtnica
Kladivo	Izvičaj
Raglja	Merilni trak

## 6 Montaža pogona vrat



**Pomembna navodila za varno montažo.**  
**Upoštevajte vsa navodila za montažo. Napačna montaža lahko povzroči hude poškodbe.**

### 6.1 Sestavljanje tirnice

Tirnica je v glavnem predmontirana in je sestavljena iz 3 delov.

V sprednjem delu (A) so tekalni voziček, potisni drog, ročaj za odpahnitev, preusmerjevalni valj ter zaščita pred padcem z napenjalnikom verige. V zadnjem delu (B) so ležišče za pogonsko gred in zobnik. Sprednji in zadnji del tirnice položite enega za drugim.

1. Odstranite kabelsko vezico, ki varuje verigo. Transportno varovalo (x) pustite še v položaju.
2. Oba dela tirnice razvlecite do konca, da bi naredili vrzel za oba srednja dela (C). Ta tirnica je koncipirana tako, da se zlahka vstavijo v srednja dela. 2. povezovalne kose (D) potisnite do oznak prek zvarov delov tirnice. Za zavarovanje povezovalnih kosov upognite pločevinaste nastavke navzven z ustreznim orodjem.  
Montaža tirnice je končana.

### 6.2 Napenjanje verige

Verigo tirnice napnite toliko, da bodo vzmeti (1) stisnjene le do polovice. Te morajo vzmetiti med obratovanjem.

## 6.3 Montaža tirnice na pogon

1. Izvlecite transportno varovalo (X). Preverite, ali veriga leži na zobniku. Če je veriga pri sestavljanju zdrsnila z njega, popustite verigo, jo namestite in ponovno napnite.
2. Obrnite tirnico (1) in jo s stranjo z zobnikom (2) v celoti potisnite na pogon (3).
3. Tirnico zavarujte na pogonu z obema pritrdilnima stremenoma (4) in vijaki (5).

S tem je montaža pogona vrat končana.

## 7 Vgradnja pogona vrat

### 7.1 Določanje sredine garažnih vrat

Pri delih nad višino glave, morate za zaščito oči nositi zaščitna očala. Za preprečitev poškodovanja vrat morate deaktivirati vse obstoječe zapore / ključavnice.

Za preprečevanje hudih poškodb morate pred namestitvijo pogona vrat demontirati vse vrvi in verige, ki so priklopljene na vrata. Pogon vrat morate namestiti v višini najmanj 2,1 m nad tlemi.

Najprej označite središčno vrat (1). Iz te točke povlecite črto do stropa.

Za vgradnjo na strop označite, izhajajoč iz te črte, dodatno črto na sredini stropa (2), ki je v pravem kotu na vrata. Dolžina pribl. 2,80 m.

### 7.2 Montaža pritrditve zaščite pred padcem

**NAPOTEK:** Tirnico montirajte čim tesneje nad vrati. Največ 50 mm nad najvišjo točko. Med odpiranjem vrat se lahko zgornji rob vrat dvigne za nekaj cm, kar je odvisno od tipa vrat.

#### A. Montaža na steno:

##### Minimalna potreba po prostoru nad vrati: 100 mm

Pritrditev za mehanizem za zaščito pred padcem (1) namestite središčno na navpično središčno (2); pri tem leži spodnji rob pritrditve na vodoravni črti. Označite vse luknje pritrditve za mehanizem za zaščito pred padcem.

Izvrтайте luknje s 4,5 mm premera in pritrditev za mehanizem za zaščito pred padcem pritrdite z lesnimi vijaki (3).

#### NAPOTEK:

V primeru montaže na betonski strop / betonski previs, morate uporabiti priložene betonske vložke (4) in vijake (3). Velikost izvrtanih lukenj v beton: 8 mm.

#### B. Montaža na strop:

##### Minimalna potreba po prostoru nad vrati: 35 mm

Navpično središčno (2) povlecite naprej do stropa in pribl. 200 mm po stropu. Pritrditev za mehanizem za zaščito pred padcem (1) namestite na navpično oznako, oddaljeno središčno do 150 mm od stene. Označite vse luknje pritrditve mehanizma za zaščito pred padcem. Izvrтайте luknje s 4,5 mm premera in pritrditev za mehanizem za zaščito pred padcem pritrdite z lesnimi vijaki (3).

## 7.3 Pritrditev pogona na zaščito pred padcem.



Mora bo treba pogon začasno položiti višje, da se tirnica ne bi pri večdelnih vratih udarjala ob vzmeti. Pogon je pri tem treba ali dobro podpreti (lestvica) ali ga mora držati druga oseba.

Glavo pogona položite na tla garaže pod pritrditev zaščite pred padcem. Dvignite tirnico, dokler luknje pritrdilnega dela in luknje pritrditve zaščite pred padcem ne ležijo ene nad drugimi.

Vijak (1) vtaknite skozi luknjo in ga zavarujte z matico.

## 7.4 Vpenjanje pogona vrat

1. Vrata odprite do konca, pogon vrat odložite na vrata (sl. A). Na označeno mesto (x) podložite kos lesa / kartona.
2. Pritrdilno streme mora biti montirano tako daleč nazaj, da ne ovira tekalnega vozička. Tekalni voziček lahko teče delno pod stremenom, ne pa ročica vrat. Idealna je montaža čisto zadaj (sl. B).
3. Stropne pritrditve (1) upognite tako, da se plosko prilegajo stropu. Odvisno od razdalje do stropa, morate montirati eno ali obe obesni železi (sl. C1, C2 & C3).
4. Na stropu označite izvrtine. Pazite na po enako stransko razdaljo vzdolž vrisane središnice.
5. Pri betonskem stropu morate vanj izvrtati luknje s premerom 8 mm in uporabiti vložke. Nato se stropne pritrditve pritrdijo nanj z lesnimi vijaki s šestrobo glavo. Pri pritrditvi na lesen strop: pritrdite le na nosilnih delih lesenega stropa. Izvrтайте luknje s premerom 4 mm in uporabite lesne vijake s šestrobo glavo.
6. Pritrdilno streme (2) položite okrog tirnice, nato poravnajte stropne pritrditve in jih medsebojno privijte.



Pazite na vodoravno potek tirnic vzdolž stropa. Razdaljo lahko prilagodite z določenimi razdaljami med luknjami. Štrleče konce stropne pritrditve lahko morebiti skrajšate.

## 7.5 Montaža pritrditve vrat

### Vgradnja pri sekcijских ali enodelnih vratih:

Pritrditev vrat (1) ima več pritrdilnih lukenj. Pritrditev vrat položite središčno zgoraj na notranjo stran vrat tako, kot je prikazano. označite luknje in privijte pritrditev vrat.

Montažne višine:

1. Enodelna vrata ali sekcijška vrata z eno vodilno tirnico: razdalja do zgornjega rova vrat 0 - 100 mm
2. Sekcijška vrata z dvema vodilnima tirnicama: montirajte na razdalji 100 - 130 mm do zgornjega roba vrat.

#### NAPOTEK:

Pritrdilna točka na vratih mora biti okvir ali stabilno mesto na plošči vrat. Če je treba, prevrtajte tako, kot je prikazano na sl. B in privijte (ni v kompletu).

## 7.6 Pritrditev ročice vrat na tekalni voziček

Ravni potisni drog je že predmontiran.

Priporočena namestitve:

tekalni voziček ločite od pogona z vlečenjem za rdečo ročico in ga z roko potisnite v smeri vrat. Pri zaprtih vratih pritrdite ukrivljen potisni drog (1) na pritrditev vrat in zavarujte z zatičem (2) ter razcepko (3). Raven in ukrivljen potisni drog povežite z vijakoma (4) medsebojno poravnano s prekritjem 2 lukenj in zavarujte z maticama (5). Luknje izberite tako, da bo ročica vrat stala v kotu pribl. 30-40°.

NAPOTEK:

Ukrivljeno ročico vrat lahko opustite, če je bil okov vrat pritrjen čisto na zgornjem robu vrat.



Ročaj za odpahnitev v primeru nuje namestite v višini najmanj 1,8 m.

Rumen opozorilni napis odpahnitve (nalepka) pritrdite na vrh ročaja vrat.

## 8 Električni priklop



Da bi preprečili ogrožanje ljudi in škodo na napravi, je dovoljeno pogon vrat aktivirati šele, ko so v teh navodilih dana za to izrecna navodila.

Električni vtič mora biti vedno dostopen zaradi ločitve od električnega omrežja.

### 8.1 Opcijski pribor

#### Namestitev fotocelice

Po namestitvi in nastavitvi pogona vrat lahko namestite fotocelico. Navodila za namestitev so v obsegu pošiljke fotocelice. **Z opcijsko fotocelico je zagotovljeno, da so vrata odprta, oz. ostanejo odprta, takoj, ko so v območju vrat ljudje, še posebej mali otroci.**

S pomočjo fotocelice je preprečen dvig zapirajočih vrat oz. zapiranje odprtih vrat, če človek v območju vrat prekine žarek senzorja. *Fotocelico priporočamo še posebej družinam z majhnimi otroki.*

#### Priklop osvetljenega stenskega stikala



Vsa stikala ali tipke, montirane na steni, morajo biti nameščene v vidnem polju vrat, izven območja vrat ali tirnice vrat v višini 1,5 m. Poleg teh stikalo morate namestiti opozorilni napis za zaščito otrok.

Na hrbtni strani stikala sta dve vijačni sponki (1, 2). Z žice za zvonec (4) snamete pribl. 6 mm izolacije. Žice ločite med seboj dovolj narazen tako, da lahko belo-rdečo žico priklopite na eno vijačno sponko (1), belo žico pa na drugo vijačno sponko (2).

Osvetljeno stensko stikalo: Na notranjo steno garaže ga pritrdite s priloženimi pločevinastimi vijaki (3). Pri vmesnih ali betonskih stenah izvrtajte pred tem luknje s premerom 5 mm in uporabite vložke. Priporočamo montažo poleg stranskega vhoda v garažo izven dosega otrok. Oba vijaka privijte previdno in ju ne zategnite premočno, da ne bi poškodovali plastičnega ohišja. Žico za zvonec speljite vzdolž stene prek stropa do pogona vrat. Za pritrditev žice uporabite objemke z žebljem. Žico za zvonec speljite k sponkam skozi kanal za kabel od zgoraj. Priključne sponke (7) levo na pogonu, so v vdolbini poleg stikala za programiranje. Žico za zvonec priključite v odprtine teh sponk na naslednji način: rdeče-belo na rdečo in belo na belo.

### 8.2 Priklop pogonske enote

Pogon vrat priklopite v skladu s krajevno veljavnimi direktivami in predpisi na vtičnico z zaščitnim kontaktom, ki je nameščena po predpisih.

NAPOTEK:

Z vklopom pogona se na kratko vklopi tudi osvetlitev pogona.

## 9 Nastavitev in testiranje vrat



Pogon vrat je dovoljeno upravljati le, če lahko upravljavec vidno celotno območje vrat, če v njem ni ovir in je pogon vrat pravilno nastavljen. Nihče ne sme iti skozi vrata, dokler se premikajo. Pred prvim zagonom preverite, če so izklopljene vse naprave, ki jih ne potrebujete. Iz območja odpiranja vrat odstranite vse montažne pripomočke in orodja.

### 9.1 Nastavitev končnega položaja in vlečne sile

1. Odprite pokrov luči.
2. Pritisnite tipko "P" in jo držite pritisnjeno, dokler ne začne utripati LED3.
3. Pritisnite tipko "+" in jo držite pritisnjeno tako dolgo, dokler vrata niso popolnoma odprta. Če je treba, popravite s tipko "-".
4. Ponovno pritisnite na kratko tipko "P", utripati začne LED2.
5. Pritisnite tipko "-" in jo držite pritisnjeno tako dolgo, dokler vrata niso popolnoma zaprta. Tirnica se ne sme upogniti navzgor. Če je treba, popravite s tipko "+".
6. Ponovno pritisnite na kratko tipko "P". Pogon samodejno popolnoma odpre vrata in jih ponovno popolnoma zapre. Pri tem se samodejno nastavi tudi potrebna moč pogona.

NAPOTKI:

Med tem postopkom ne prekinjajte pogona.

Ob prekinitvi morate postopek ponoviti.

Če se vrata dotaknejo okvira vrat in se začnejo vračati, potem končni položaj pogona ni nastavljen idealno in pogon pritiska premočno proti okviru vrat. Na novo nastavite končni položaj in izberite krajšo pot gibanja. Tirnica pogona se naj v položaju "vrata zaprta" ne upogiba premočno navzgor.

Nastavitev moči pogona:

Možnost 1: Pri namestitvi pogona se najprej nastavi pot gibanja (pot ODPRTO-ZAPRTO) in optimalna delovna moč.

Možnost 2: Za pribl. 10 sekund izvlecite električni vtič s pogona. Nato pogon aktivirajte z daljinskim upravljalnikom ali stenskim stikalom in popolnoma odprite in zaprite vrata.

NAPOTEK:

Pred vsako spremembo nastavitve moči morate preveriti, ali vrata delujejo brezhibno (rahlo gibanje). Pogon ni pripomoček za slabo delujoča vrata. Pred vsako spremembo nastavitve pogona preverite brezhibno delovanje vrat tako, da vrata ločite od pogona in jih z roko odprete in zaprete.

### 9.2 Testiranje samodejnega varnostnega povratnega teka



**Samodejni varnostni povratni tek mora opraviti test. Ob stiku s 50 mm visoko oviro na tleh, se garažna vrata morajo vrniti nazaj. Nepravilna nastavitve pogona vrat lahko zaradi zapirajočih vrat povzroči hude telesne poškodbe. Enkrat na mesec ponovite test in morebiti spremenite nastavitve.**

TEST Z OVIRAMI:

Na tla pod garažnimi vrati postavite 50 mm visoko oviro (1). Vrata premaknite **navzdol**. Vrata **se morajo** ob stiku z oviro vrniti nazaj. Če se vrata ob stiku z oviro **ustavijo**, se vrata ne premaknejo dovolj daleč **navzdol**. V tem primeru morate oba končna položaja programirati na novo (glejte 9.1).

Če se vrata začnejo premikati nazaj po stiku s 50 mm visoko oviro, odstranite oviro in vrata še enkrat popolnoma zaprite in odprite. Vrata **se ne smerjo** vrniti nazaj, ko so dosegla položaj vrat 'zaprto'. Če se kljub temu vrnejo nazaj, morate oba končna položaja programirati na novo (glejte 9.1).

TEST ODPIRANJA: Na sredino vrat položite 20 kg. Vrata se ne smejo začeti dvigovati.



## 9.3 Programiranje dodatnih ročnih oddajnikov

V priloženem ročnem oddajniku je tovarniško že programirana ena tipka. Ob nakupu dodatnega ročnega oddajnika jo je najprej treba programirati, da bo sprejet:

### Programiranje:

1. Za pribl. 1-2 sekundi pritisnite tipko »S« na pogonu. LED 1 začne svetiti (za 10 sekund)
2. Eno od tipk na ročnem oddajniku pritisnite hitro dvakrat (2x) zapored.
3. LED 1 ugasne. Koda je programirana

NAPOTEK: programirate lahko vedno le eno tipko ročnega oddajnika. Deluje tipka, ki ste jo programirali nazadnje.

### Brisanje:

Pri brisanju se izbrišejo vedno vsi programi ročnega oddajnika. Na pogonu pritisnite tipko "S" in jo držite pritisnjeno, dokler LED 1 ne ugasne (približno 8 sekund). S tem so izbrisane vse vnesene kode. Vsak zelen ročni oddajnik morate zdaj programirati na novo.

NAVODILO: uporabljati smete le originalne ročne oddajnike proizvajalca. Ročni oddajniki, ki so morda podobni, niso pa iz našega podjetja, niso združljivi (glejte nalepko na ročnem oddajniku). Takšni tuji daljinski upravljalniki povzročajo napake v delovanju, npr. samodejno odpiranje. Ugane garancija za delovanje in varnost.

## 10 Upravljanje pogona vrat

### Samodejno odpiranje/zapiranje vrat:

S pomočjo naslednjih naprav lahko aktivirate pogon vrat:

- ročni oddajnik: pritisnite tipko, dokler se vrata ne začnejo premikati.
- stensko stikalo (če je ta pribor nameščen): pritisnite tipko, dokler se vrata ne začnejo premikati.
- zunanje stikalo na ključ ali brezžična ključavnica na kodo (če je ta pribor nameščen).

### Ročno odpiranje vrat (ročni pogon):



Če je le mogoče, morajo biti vrata popolnoma zaprta. Slabe ali pokvarjene vzmeti lahko povzročijo hitro zapiranje odprtih vrat, **to pa lahko vodi do hudih poškodb ljudi in poškodovanja stvari.**

ODPAHNITEV: Na kratko povlecite rdeč ročaj navzdol. Nato odprite vrata z roko. **Ne vlecite za vrvi, da bi odprli / zaprli vrata!**

ZAPAHNITEV: Pri naslednjem premikanju navzgor ali navzdol se bodo vrata samodejno zapahnila.

### Potek delovanja

Ob aktiviranju pogona vrat z ročnim oddajnikom ali stenskim stikalom:

- se vrata zaprejo, če so bila popolnoma odprta,
- se vrata odprejo, če so bila popolnoma zaprta,
- se vrata ustavijo, če so se ravno odpirala ali zapirala,
- se vrata začnejo premikati v nasprotno smer od tiste, v katero so se premikala nazadnje, če so odprta le delno,
- se vrata začnejo premikati nazaj v odprt položaj, če so pri zapiranju zadela ob oviro,
- se vrata ustavijo, če so pri odpiranju zadela ob oviro.
- fotocelica (opcijsko): S pomočjo fotocelice je preprečen dvig zapirajočih vrat oz. zapiranje odprtih vrat, če človek v območju vrat prekine žarek senzorja.

Osvetlitev pogona se vklopi v naslednjih primerih:

1. Prvi vklop pogona vrat (za kratek čas)
2. Prekinitev dovoda elektrike (za kratek čas)
3. Ob vsakem vklopu pogona vrat.

Luč se samodejno izklopi po 2 1/2 minutah.

## 11 Čiščenje in vzdrževanje



**Pred vsako nego, čiščenjem in ustreznimi vzdrževalnimi deli morate izvleči električni vtič. Nevarnost udara toka!**

### Nega pogona vrat

Pravilna namestitve zagotavlja optimalno delovanje pogona vrat pri minimalnem vzdrževanju. Dodatno mazanje ni potrebno. Groba umazanija na tekalni tirnici lahko vpliva na delovanje in jo morate odstraniti.

### 11.1 Čiščenje

Glavo pogona, stensko stikalo in ročni oddajnik očistite z mehko, suho krpo.

Ne uporabljajte tekočin.

### 11.2 Vzdrževanje



Napravo, še posebej kable, vzmeti in pritrdilne dele morate pogosto preverjati glede obrablenosti, poškodb ali pomanjkljive uravnoveženosti.

Ne uporabljajte ga, če je treba opraviti popravila ali nastavitve, ker lahko napaka v napravi ali napačno uravnovežena vrata povzročijo poškodbe.

#### Enkrat mesečno:

- ponovno testirajte samodejni varnostni povratni tek in ga morebiti nastavite na novo;
- vrata upravljajte ročno; če vrata niso uravnovežena ali so zagozdena, pokličite vzdrževalce;
- preverite popolno odpiranje oz. zapiranje vrat; če je treba, nastavite na novo mejno stikalo in/ali moč

#### Dvakrat letno:

- preverite napetost verige; pri tem najprej ločite tekalni voziček od pogona; morebiti prilagodite napetost verig;
- tekalno tirnico rahlo namažite s običajno mazalno masljo (dodatno namažite z masljo).

#### Enkrat letno: (na vratih)

- namažite valje vrat, ležaje in zgibe. Dodatno mazanje pogona vrat ni potrebno.

*Ne mažite tekalnih tirnic vrat!*

#### Nastavitev mejnega stikala in moči:

Ti nastavitvi je treba preveriti pri namestitvi pogona in ju opraviti po predpisih. Zaradi vremenskih vplivov lahko pride pri delovanju pogona vrat do manjših sprememb, ki jih je treba odpraviti z novo nastavitvijo. To se lahko zgodi v prvem letu uporabe.

Skrbno upoštevajte navodila za nastavitev mejnega stikala in vlečne moči (glejte točko 9.1) **in po vsaki nastavitvi na novo ponovno testirajte samodejni varnostni povratni tek.**

## 11.3 Zamenjava baterij v ročnih oddajnikih

### Baterija ročnega oddajnika:

Baterije v ročnih oddajnikih imajo izjemno dolgo življenjsko dobo. Če se zmanjša območje oddajanja, morate baterijo zamenjati. Za baterijo ne velja garancija.

### Za baterije upoštevajte naslednja naslednje napotke:

Baterij ni dovoljeno odvreči med gospodinjске odpadke. Vsak porabnik mora po zakonu odstraniti baterije pravilno na predvideno zbiralno mesto

Nikoli ne polnite baterij, ki niso primerne za ponovno polnjenje.

Nevarnost eksplozije!

Otrokom ne dovolite v bližino baterij, jih je staknite na kratko in jih ne razstavljajte.

Če ste pomotoma zaužili baterijo, takoj obiščite zdravnika.

Pred vstavljanjem baterije očistite morebiti stike baterije in naprave.

Izrabljene baterije odstranite takoj iz naprave!

Povečana nevarnost iztekanja!

Baterij nikoli ne izpostavljajte preveliki toploti, kot so sončni žarki, ogenj ali podobno.

Obstaja povečana nevarnost iztekanja!

Preprečite stik s kožo, očmi in sluznico. Mesta, prizadeta s kislino iz baterij sperite takoj z veliko mrzle vode in takoj obiščite zdravnika.

Vedno zamenjajte sočasno vse baterije.

Vstavite le baterije enakega tipa, ne mešajte baterij različnih tipov ali rabljene in nove baterije.

Če naprave ne boste uporabljali dalj časa, odstranite baterije.

### Zamenjava baterije:

Za zamenjavo baterije odprite z izvijačem ohišje na hrbtini strani.

Dvignite pokrov in odstranite krmiljenje, ki je pod njim. Naterijo potisnite na stran in jo odstranite. Pri vstavljanju nove baterije pazite na usmerjenost polov.

Znova sestavite ročni oddajnik.

### POZOR!

Nevarnost eksplozije pri nestrokovni menjavi baterije. Baterije zamenjajte le z enakim ali enakovrednim tipom (številka za naročilo 10A20-WH).

## 12 Zamenjava osvetlitve pogona

Osvetlitev z LED ima zelo dolgo življenjsko dobo in je ni treba vzdrževati.

### Zamenjava in sestavljanje:

1. Izvlecite električni vtič
2. Za zamenjavo okova LED snemite pokrov pogona (odvijte 2 vijaka v pokrovu).
3. Vtič LED okova snemite s krmiljenja.
4. Odvijte oba vijaka ob LED-u na pokrovu in snemite okov.
5. Ponovno sestavite v obratnem zaporedju.

## 13 Odstranitev med odpadke

Embalaža je iz okolju prijaznih materialov. Lahko jih odvržete v krajevne posode za recikliranje. V skladu z evropsko direktivo 2002/96/EU o starih električnih napravah je treba to napravo odstraniti med odpadke po predpisih, da bi tako zagotovili ponovno predelavo uporabljenih materialov.

O možnostih takšnega odstranjevanja med odpadke se lahko informirate pri občinski ali mesni upravi.

## 14 Pogosto postavljena vprašanja

### 1. Pogona vrat ni mogoče vklopiti z ročnim oddajnikom:

- Je pogon priklopljen na napajanje s tokom? Če se ne prižge ena od lučk, priklopljenih na vtičnico, preverite varovalko ali zaščitno stikalo pred preobremenitvijo (nekateri vtičnice se vklopijo prek stenskega stikala).
- So deaktivirane vse zapore vrat? Glejte varnostna navodila
- Kontrolna LED v ročnem oddajniku mora svetiti, če je pritisnjena tipka? V nasprotnem je baterija prava, ali je ročni oddajnik pokvarjen ali ste preveč oddaljeni od pogona.
- Poskusite, če deluje z novo baterijo.
- Če imate dva oz. več ročnih oddajnikov, od katerih deluje le eden, preverite programiranje sprejemnika.
- Je pod vrati sneg / led? Potem so vrata morebiti primrzjena ob tla. Odstranite morebitne ovire.
- Morebiti je pokvarjena vzmet vrat. Zamenjati jo mora specializirana delavnica.

### 2. Območje oddajanja ročnega oddajnika je premajhno:

- Je vstavljena baterija? Vstavite novo baterijo.
- Ročno oddajnik v vozilu preizkusite na drugem mestu.
- Območje oddajanja se zmanjša pri kovinskih vratih, aluminijastih ali kovinskih oblogah.

### 3. Vrata se vračajo nazaj brez vidnega vzroka:

- Ali karkoli ovira vrata? Povlecite ročno odpahnitev in premikajte vrata z roko. Če vrata niso uravnovežena ali so zagozdena, pokličite vzdrževalce;
- Na novo programirajte delovno moč in pot pogona.
- V območju odpiranja vrat očistite led ali sneg.
- Če se vrata začnejo premikati nazaj, ko dosežejo položaj vrat 'zaprt', morate nastaviti mejno stikalo za ta položaj vrat.

### Po koncu vsak nastavitve morate ponovno testirati samodejni varnostni povratni tek:

- Občasna nova nastavitve končnega položaja ni nič nenavadnega. Pot vrat se lahko premakne še posebej zaradi vremenskih vplivov.

### 4. Garažna vrata se odpirajo in zapirajo sama od sebe:

- Izbršite vse ročne oddajnike in jih programirajte na novo. Glejte "Programiranje dodatnih ročnih oddajnikov".
- Se tipka daljinskega upravljalnika zagozdi v položaju "VKLOP"?
- Uporabljajte le originalne daljinske upravljalnike! Uporaba tujih izdelkov povzroča motnje.
- Pomotoma ste pritisnili tipko daljinskega upravljalnika (žep).
- Kabel stenskega stikala je poškodovan (za test ga odstranite).
- Premikanje sproži eden od delov pribora, ki je priklopljen na pogon (za test jih odstranite).

### 5. Vrata se ne zapirajo popolnoma:

- Na novo programirajte pot pogona. Preverite, če mehanski deli niso spremenjeni, npr. ročice vrat in okovi.  
**Po vsaki novi nastavitvi položaja vrat 'zaprt' morate ponovno preveriti delovanje samodejnega varnostnega povratnega teka.**

### 6. Vrata se sicer odprejo, ne pa tudi zaprejo:

- Preverite fotocelico, če je montirana. Če utripa LED na fotocelici, morate popraviti usmeritev.
- Preverite delovanje ročnega oddajnika in stenske tipke.

### 7. Osvetlitev pogona se ne vklopi:

- Odprite in zaprite vrata. Osvetlitev ostane vklopljena 2,5 minuti.
- Pogon ločite od omrežja in ga ponovno priključite. Osvetlitev se vklopi za nekaj sekund.
- Ni toka.

## 8. Osvetlitev pogona se ne izklopi:

- Za kratek čas ločite pogon od napajanja s tokom in poskusite znova.
- Nista še minili 2,5 minuti.

## 9. Motor brenči in deluje za hip, nato pa ne deluje več:

- Garažna vrata so pokvarjena. Zaprite vrata in tekalni voziček ločite od pogona tako, da povlečete za ročaj (ročna odpahnitev). Vrata odprite in zaprite z roko. Če so vrata pravilno uravnotežena, jih bodo le vzmeti vrat držale na vsaki točki poti vrat. Če ne, pokličite servisno službo.
- Če pride to te težave pri prvem zagonu, so vrata morebiti še zaprta. Deaktivirajte zaporo vrat.
- Pogon ločite od vrat in poskusite brez vrat. Če so vrata v redu, morebiti na novo programirajte delovno moč in pot pogona.

## 10. Pogon deluje le v eni smeri:

- Morebiti so pokvarjene vzmeti vrat, ali se vrata v eni smeri premikajo težko.
- Če so vrata v redu, na novo programirajte delovno moč in pot pogona.

## 11. Veriga rožlja po tirnici:

- Spremenite napetost verige. Največkrat je vzrok v preveč napeti verigi. Vzmet na napenjalni napravi tirnice ne sme biti kompletno stisnjena.
- Vrata se ne premikajo enakomerno in povzročajo, da pogon niha. Izboljšajte tek vrat.

## 12. Pogon vrat se ne zažene zaradi izpada toka:

- Tekalni voziček ločite od pogona tako, da povlečete za ročaj (ročna odpahnitev). Vrata lahko odprete in zaprete le z roko. Če pogon vrat ponovno aktivirate, se ponovno poveže tudi tekalni voziček.
- Če je nameščeno, se bo tekalni voziček ob izpadu toka ločil od pogona izven garaže s pomočjo zunanje odpahnitve za primer nuje.

## 13. Vrata se vračajo potem, ko se je priučila moč:

- Opazujte, če se upogiba tirnica. Pogon potrebuje veliko moči, da premakne vrata. Popravite vrata ali jih montirajte pravilno.
- Vrata so zelo težka ali v slabem stanju. Pokličite strokovnjaka.

## 14. Tirnica na pogonu se upogiba:

- Vrata so težka, zelo težka, se težko premikajo ali so v slabem stanju. Pokličite strokovnjaka.
- Nihanje tirnice med premikanjem je znak za neenakomerno delujoča vrata z nenehno menjajočo potrebo po moči. Pokličite strokovnjaka in morebiti namažite vrata. Pomoč je lahko dodatno vpetje na tirnici.

## 15. Pogon "teče" (motor se vrti slišno), toda tekalni voziček se ne premika:

- Tekalni voziček je odpahnjn od pogona.
- Pri namestitvi na novo: pri sestavljanju motorja in tirnice ni bil montiran predmontiran prilagodilni tulec med gredjo motorja in tirnico. Ta tulec je predmontiran že v tovarni in ga lahko odstranite. Če ste izza pogona, lahko opazujete, ali se zobnik vrti v tirnici ali le motor.
- Pri namestitvi na novo: v tirnici se je snela veriga z zobnika. Če ste izza pogona, lahko vidite zobnik.
- Po daljši uporabi: Je odpahnitev pokvarjena ali trajno sproščena?
- Po daljši uporabi: Tulec med tirnico in motorjem ali pa je pokvarjeno gonilo motorja.

## 16. Vrata se s tekalnega vozička odpahnejo sama in obstanejo.

- Če je ob izpadu toka nameščena odpahnitev od zunaj, morate preveriti, ali se ta med odpiranjem vrat napne in odpahne. Opazujte mehanizem in ga morebiti nastavite na novo.
- Ročaj odpahnitve se ne sme zaplesti z drugimi predmeti.

## 17. Poti gibanja ni mogoče priučiti, je pozabljena ali se počasi spreminja.

- priučena pot gibanja je prekratka. S testiranjem programirajte daljšo pot gibanja.
- Na verigi, ki teče v tirnici, je že v tovarni montiran mali plastični gum. Ta mali gumb mora med vožnjo pogona pritisniti malo stikalo, ki je na glavi pogona. Če je pot gibanja prekratka ali se je gumb strgal zaradi napačne montaže, ga znova pritrdite. Če malo stikalo ni pritisnjeno, ni možno programiranje pogona.
- Mehanska okvara na vratih zaradi izbitega zgiba ali pa je napetost verite na pogonu preohlapna.

## 18. Opis LED-a

### LED1

- Kratko zasveti: sprejem radijskega signala. Če je ročni oddajnik programiran, pogon odpre ali zapre vrata.
- Sveti neprekinjeno pribl 10 sek.: Programirate lahko nov ročni oddajnik ali bodo vsi ročni oddajniki zbrisani.

### LED2

- Sveti neprekinjeno: dokler deluje pogon.
- Utripa: pogon se v fazi programiranja poti in se je že priučil na položaj Vrata odprta in je pripravljen za položaj vrat ZAPRTO.

### LED3

- Utripa: Programiranje poti je aktivno. Pogon je pripravljen za učenje položaja Vrata odprta.

## 15 Tehnični podatki

Vhodna napetost	230-240 V / 50 Hz
Maks. vlečna moč	500 N
Moč	80 vatov
Normalna sučna moč	3,0 Nm
Poraba v stanju pripravljenosti	0,8 vate
Vhodna pripor	24 V / 300 mA
Maks. teža vrat	60 kg

### Motor

Tip	polžastega gonila
Napetost	24 V 
Raven hrupa	55 dB

### Pogonski mehanizem

Dolžina tekalne poti	2,63 m
Hitrost	10 cm/sek
Osvetlitev	LED 1 W

### Varnost

Elektronska	samodejna nastavitvev moči
Električna	toplotna varovalka v transformatorju
Ročna nastavitvev	mejnega stikala

### Mere

Dolžina (skupno)	3,14 m
Potrebna svetla višina	min. 35 mm
Viseča utež	10 kg

### Radijski sprejemnik

Spomin za	16 ročnih oddajnikov
Delovna frekvenca	433 MHz, 868 MHz
Baterija	3 V, tip CR2032 (10A20-WH)

## 16 Nadomestni deli / Garancija

Glejte pod [www.chamberlain.eu](http://www.chamberlain.eu) ali pa kontaktirajte s svojim trgovcem.

Glejte tudi garancijski knjižici, ki je na voljo.

## 17 Pribor (opcijski)

1. TX4RUNI Ročni oddajnik (4-kanalni)
2. 128REV 2-kanalna stenska radijska tipka
3. 747REV Radijska ključavnica na kode
4. 75REV Osvetljena stenska tipka
5. 771REV Varnostna fotocelica (vrata reverzirajo samodejno, brez, da bi prišlo do dotika z oviro)
6. 1REV Odpahnitev v primeru nuje od zunaj

## 18 Izjava o skladnosti

### Izjava o skladnosti

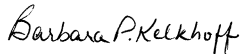
Naveden samodejni odpiralnik garažnih vrat ustreza razdelkom norm EN 55014-1 (2006), EN 55014-2 (2008), EN 61000-4-2 (2009), EN 61000-4-3 (2008), EN 61000-4-4 (2004), EN 61000-4-5 (2007), EN 61000-4-6 (2009), EN 61000-4-11 (2004), EN 62233 (2008), EN 300220-1 (V2.3.1), EN 300220-2 (V2.1.2), EN 60335-1 (2010), EN 60335-2-95 (2004), ki se uporabljajov skladu s predpisi in vseh dopolnili vseh evropskih direktiv 2004/108/EGS, 2006/95/EGS, 2006/42/EGS in 1999/5/EU.;

Modell: .....ML510EV

S./N.: .....xxxxx000001 - xxxxx99999

Proizvajalec: Chamberlain GmbH  
Alfred-Nobel-Str. 4  
D-66793 Saarwellingen

Vse tehnične arhivske podatke za pogon in ustrezen pribor hrani Chamberlain GmbH in ga daje uradnim organom na razpolago na zahtevo, če je treba.

Barbara P. Kelkhoff  
Manager, Regulatory Affairs   
Chamberlain GmbH  
Alfred-Nobel-Str. 4  
D-66793 Saarwellingen  
January 2013



1	Avvertenze generali in materia di sicurezza	2
2	Utilizzo conforme alla destinazione d'uso	3
3	Contenuto della fornitura	3
4	Panoramica del prodotto	3
5	Prima di cominciare:	3
5.1	Prerequisiti	3
5.2	Preparazione	3
5.3	Utensili necessari	3
6	Montaggio dell'automatismo della porta	3
6.1	Assemblaggio rotaia	3
6.2	Tensionamento catena	3
6.3	Montaggio della rotaia al motore	4
7	Montaggio dell'automatismo della porta	4
7.1	Definire il centro della porta del garage	4
7.2	Montaggio del fissaggio architrave	4
7.3	Fissaggio del motore all'architrave.	4
7.4	Agganciare l'automatismo	4
7.5	Montare il fissaggio della porta	4
7.6	Fissare il braccio della porta al carrello	5
8	Collegamento elettrico	5
8.1	Accessori opzionali	5
8.2	Collegamento del gruppo motore	5
9	Regolare e testare la porta	5
9.1	Regolare il fincorsa e la forza di trazione	5
9.2	Test dell'inversione di marcia automatica di sicurezza	5
9.3	Programmazione di ulteriori trasmettitori manuali	6
10	Comandi dell'automatismo della porta	6
11	Pulizia e manutenzione	6
11.1	Pulizia	6
11.2	Manutenzione	6
11.3	Sostituzione delle batterie del trasmettitore manuale	7
12	Sostituzione delle luci dell'automatismo	7
13	Smaltimento	7
14	Domande frequenti	7-8
15	Dati tecnici	9
16	Ricambi / Garanzia	9
17	Accessori additionali (opzionali)	9
18	Dichiarazione di conformità	9

# ATTENZIONE!

## LEGGERE SUBITO QUESTE IMPORTANTI NORME DI SICUREZZA!

### 1 1 Avvertenze generali in materia di sicurezza

Prima di dare inizio al montaggio:

Si prega di leggere le istruzioni per l'uso e soprattutto le seguenti avvertenze in materia di sicurezza. Conservare le istruzioni per poterle sempre consultare e poterle consegnare a un eventuale proprietario successivo.

Le avvertenze sono precedute dai seguenti simboli per evitare danni alle persone o alle cose. Si prega di leggere attentamente queste avvertenze.



ATTENZIONE  
Danni alle persone o alle cose



ATTENZIONE  
Pericolo dovuto a corrente elettrica o tensione

#### Importanti istruzioni di sicurezza

L'automatismo della porta è ovviamente stato predisposto e controllato per essere usato in sicurezza; detta sicurezza può tuttavia essere garantita solo se, in fase di installazione e di uso, vengono rispettate esattamente le avvertenze per la sicurezza di seguito riportate.

#### Le presenti istruzioni vanno assolutamente conservate.

- La porta deve essere bilanciata. Le porte che non si muovono bene o sono bloccate devono essere riparate. Le porte dei garage, le molle dei portoni, i cavi, le rondelle, i supporti e le rotaie sono in tal caso sottoposti a estrema tensione, cosa che può comportare gravi lesioni. Non fare alcun tentativo di sbloccare, muovere o allineare la porta, ma rivolgersi a un servizio di manutenzione o a un tecnico specializzato in portoni.
- Durante l'installazione e /o la manutenzione di un automatismo per porte è vietato indossare gioielli, orologi o vestiti penzolanti.
- Per evitare gravi lesioni dovute a impigliamento, tutte le funi e le catene collegate alla porta devono essere smontate prima dell'installazione dell'automatismo.
- Per l'installazione e il collegamento elettrico si devono rispettare le norme vigenti a livello locale in materia di edilizia e di impianti elettrici.
- Questo apparecchio è conforme alla classe di protezione 2 e non necessita di messa a terra.
- Per evitare danni a porte particolarmente leggere (per es. porte in fibra di vetro, in alluminio o in acciaio) occorre applicare un rinforzo adeguato. A questo scopo si prega di rivolgersi al produttore della porta.
- L'inversione di marcia automatica di sicurezza deve essere testata. La porta del garage DEVE invertire la marcia in caso di contatto con un ostacolo a pavimento dell'altezza di 50 mm. Una regolazione non corretta dell'automatismo della porta può comportare gravi lesioni fisiche causate dalla chiusura di una porta. Ripetere il test con cadenza mensile ed effettuare le eventuali modifiche necessarie.
- È vietata l'installazione di questo impianto in ambienti umidi o bagnati.
- Quando è in esercizio, la porta non deve in nessun caso ostacolare vie di pubblico passaggio.
- Per ricordare l'uso sicuro a tutti gli utenti, occorre montare vicino al tasto luminoso a muro il cartello di avvertenza a tutela dei bambini. I cartelli di avvertenza contro il pericolo di schiacciamento devono essere montati in modo ben visibile.
- I bambini dovrebbero essere sorvegliati per assicurarsi che non giochino con l'apparecchio.
- Questo apparecchio non è destinato all'uso da parte di persone (bambini inclusi) con limitate capacità fisiche, sensoriali o mentali ovvero con scarsa esperienza e/o conoscenza, a meno che dette persone non siano sorvegliate da una persona responsabile della loro sicurezza o a meno che abbiano ricevuto istruzioni su come si debba usare l'apparecchio.
- Per evitare di danneggiare la porta si devono disattivare tutti i blocchi / i lucchetti presenti.
- I dispositivi di comando eventualmente installati DEVONO essere installati nel raggio di visuale della porta e fuori dalla portata dei bambini. Si deve impedire ai bambini di usare i tasti o i telecomandi. L'abuso dell'automatismo per porte può avere come conseguenza gravi lesioni.
- L'automatismo per porte deve essere usato SOLO se la persona che lo mette in moto ha una visuale completa dell'area della porta, se questa area è libera da ostacoli e se l'automatismo è impostato correttamente. Nessuno deve attraversare la porta fintantoché questo è in movimento. Si deve vietare ai bambini di giocare nelle vicinanze della porta.
- Usare lo sblocco manuale solo per staccare il carrello dal motore e – possibilmente – **SOLO** a porta chiusa. Non utilizzare la maniglia rossa per aprire o chiudere la porta.
- Prima di effettuare riparazioni o di rimuovere coperture, l'automatismo della porta va staccato dall'alimentazione di corrente elettrica.
- Questo prodotto dispone di un trasformatore con cavi speciali. In caso di danneggiamento, esso DEVE essere sostituito con un trasformatore originale da personale tecnico opportunamente qualificato.
- Azionando lo sblocco di emergenza si possono provocare movimenti della porta incontrollati se le molle sono deboli o rotte o se la porta non è in equilibrio.
- Montare la maniglia di sblocco per lo sblocco di emergenza a un'altezza minima di 1,8 m.

## 2 Utilizzo conforme alla destinazione d'uso

L'apparecchio è destinato all'apertura e alla chiusura di porte basculanti e sezionali di garage in ambito privato. L'apparecchio non è previsto per uso industriale

ma esclusivamente per l'utilizzo su porte di garage privati, destinati ed idonei a un singolo nucleo familiare. Qualsiasi utilizzo non conforme alla destinazione d'uso dell'automatismo comporta notevoli rischi di incidente. Il produttore declina ogni responsabilità per l'utilizzo non conforme alla destinazione d'uso

## 3 Contenuto della fornitura

Prima del montaggio si prega di verificare la completezza delle parti fornite. Avvertenza: la numerazione vale soltanto per il capitolo in questione.

### Riepilogo delle parti:

1. Testa motrice	1x	7. Fissaggio porta	1x
2. Trasmettitore manuale	2x	8. Sacchetto degli accessori	1x
3. Barra curva	1x	9. Rotaia	1x
4. Lama di sospensione	2x		
5. Staffa di fissaggio	3x		
6. Fissaggio architrave	1x		

### Sacchetto con il materiale di fissaggio

1. Vite cilindrica a testa svasata 6 x 80mm	1x	6. Splint di sicurezza	1x
2. Dado di sicurezza M6	1x	7. Vite ST6 x 50mm	4x
3. Vite esagonale	4x	8. Vite ST6,3 x 18mm	8x
4. Dado M6	4x	9. Tassello	4x
5. Perno	1x		

## 4 Panoramica del prodotto

Questa figura vi offre sempre una panoramica completa, durante il montaggio passo dopo passo dell'impianto, dell'impianto stesso come sarà da montato.

1. Fissaggio architrave	8. Cavo di rete
2. Catena	9. Testa motrice
3. Rotaia	10. Sblocco
4. Carrello	11. Barra dritta
5. Pezzo di raccordo	12. Barra curva
6. Staffa di fissaggio	13. Fissaggio porta
7. Lama di sospensione	

## 5 Prima di cominciare

### AVVERTENZA IMPORTANTE

Se il vostro garage non dispone di un accesso laterale, occorre installare uno sblocco di emergenza esterno che consenta, in caso di mancanza di corrente, di azionare manualmente la porta del garage dall'esterno.

### 5.1 Prerequisiti

L'apriporta del garage è idoneo solo al montaggio di porte di garage monoblocco con rotaia di scorrimento orizzontale (porta basculante a contrappeso) (fig. A) e per porte sezionali con rotaia di scorrimento curva (fig. B).

Avvertenza: per porte di garage monoblocco con rotaie di scorrimento orizzontali e verticali e/o per porte o porte basculanti a due ante, l'impianto non può essere utilizzato.

## 5.2 Preparazione

Verificate per prima cosa se la vostra porta è bilanciata ed è in equilibrio. Aprite la porta all'incirca fino alla metà e lasciatela andare.

A questo punto la porta non dovrà spostarsi da sola quasi per nulla, ma dovrà rimanere nella sua posizione, tenuta dalla sola forza delle molle. Forza cinetica: max. 15kg.

1. La rotaia della porta del garage DEVE essere fissata alla parete o al soffitto portante sovrastante la porta del garage in modo sicuro e stabile.
2. Se il soffitto del vostro garage è rivestito, ha una controsoffittatura o simili, saranno eventualmente necessari supporti e binari di fissaggio aggiuntivi (non inclusi nella fornitura).
3. Se il vostro garage non dispone di un accesso laterale separato, occorre installare uno sblocco di emergenza esterno.

## 5.3 Elenco degli utensili

### Scala a pioli:

Matita per marcare	Chiave ad anello
Pinza	Livella
Trapano	Cacciavite
Martello	Flessimetro
Cricchetto	
Sega per metalli	
Punte di varie misure (8, 6, 5, 4,5 mm)	

## 6 Montaggio dell'automatismo per porte



**Istruzioni importanti per un montaggio sicuro.**

**Seguire tutte le istruzioni di montaggio.**

**Il montaggio sbagliato può essere causa di gravi lesioni.**

### 6.1 Assemblaggio rotaia

La rotaia è ampiamente premontata e si compone di 3 parti. Nella parte anteriore (A) si trovano il carrello, la barra, la maniglia di sblocco,

la puleggia e il fissaggio architrave con tendicatena. Nella parte posteriore (B) si trovano l'alloggiamento dell'albero motore e il pignone. Disporre una dopo l'altra la parte anteriore e la parte posteriore della rotaia.

1. Rimuovere le fascette che fermano la catena. Lasciare ancora in posizione la sicura per il trasporto (X).
2. Allontanare le due parti della rotaia in modo da creare un buco per le due parti centrali (C). Questa rotaia è concepita in modo tale da permettere l'inserimento senza problemi

delle parti centrali. Spingere i 2 raccordi (D) lungo le saldature dei pezzi della rotaia fino alle marcature. Per fermare i raccordi, piegare i naselli di lamiera verso l'esterno con un attrezzo idoneo.

Il montaggio della rotaia è così terminato.

### 6.2 Tensionamento catena

Tendere la catena della rotaia fino a schiacciare la molla (1) solo all'incirca fino a metà.

Durante l'esercizio dovrà essere possibile il molleggiamento.



## 6.3. Montaggio della rotaia al motore

1. Estrarre la sicura per il trasporto (X). Controllare che la catena poggi sulla ruota dentata. Se durante l'assemblaggio la catena è scivolata, distendere la catena, metterla a posto e tenderla nuovamente.
2. Rivoltare la rotaia (1) e innestarla sul motore (3) dalla parte della ruota dentata (2).
3. Fissare la rotaia al motore con le due staffe di fissaggio (4) e le viti (5).

**Il montaggio dell'automatismo della porta è così terminato**

## 7 Montaggio dell'automatismo della porta

### 7.1 Definire il centro della porta del garage

Durante i lavori sopra la testa occorre indossare occhiali protettivi per riparare gli occhi. Per evitare di arrecare danni alla porta si devono disattivare tutti i blocchi / i lucchetti presenti.

Per evitare gravi lesioni, prima di installare l'automatismo della porta si devono smontare tutte le funi e le catene collegate alla porta. L'automatismo della porta va installato a un'altezza minima di 2,1 m dal pavimento.

Marcare innanzi tutto la linea centrale della porta (1). A partire da questo punto, tracciare una linea fino al soffitto.

Per il montaggio al soffitto, disegnare, a partire da questa linea, un'altra linea al centro del soffitto (2) ad angolo retto rispetto alla porta. Lunghezza ca. 2,80 m.

### 7.2 Montaggio del fissaggio architrave

**AVVERTENZA:** la distanza tra il punto più alto sopra il telaio della porta e la rotaia dovrà essere al massimo di 50 mm. A seconda del tipo di porta, il telaio della porta si solleva di alcuni cm quando si apre la porta. Questo è da tenere presente affinché, dopo, la porta non raschi contro la rotaia.

#### A. Montaggio a muro: Ingombro minimo sopra la porta: 100 mm

Collocare il fissaggio architrave (1) al centro, sulla linea centrale verticale (2); così facendo, il suo bordo inferiore poggia sulla linea orizzontale. Marcare tutti i fori per il fissaggio architrave. Predisporre dei fori di 4,5 mm di diametro e fissare il fissaggio architrave con viti per legno (3).

**AVVERTENZA:** in caso di montaggio su un soffitto in calcestruzzo/un architrave in calcestruzzo si devono utilizzare i tasselli (4) e le viti (3) per calcestruzzo forniti in dotazione. Misura dei fori per il calcestruzzo: 8 mm.

#### B. Montaggio a soffitto: Ingombro minimo sopra la porta: 35 mm

Tracciare una linea centrale verticale (2) fino al soffitto e per ca. 200 mm lungo il soffitto. Collocare il fissaggio architrave (1) sulla marcatura verticale a 150 mm di distanza dalla parete. Marcare tutti i fori per il fissaggio architrave. Praticare dei fori di 4,5 mm di diametro e fissare il fissaggio architrave con viti per legno (3).

## 7.3 Fissaggio del motore all'architrave



Può essere necessario mettere il motore provvisoriamente più in alto affinché la rotaia, in caso di porte composte da più parti, non urti contro le molle. In questa operazione il motore deve essere ben sostenuto (scala a pioli) o tenuto da una seconda persona. Collocare la testa motrice sul pavimento del garage sotto il fissaggio architrave. Alzare la rotaia fino a quando i fori del pezzo di fissaggio e i fori del fissaggio architrave non sono uno sopra l'altro.

Far passare la vite (1) attraverso i fori e fissarla con un dado.

## 7.4 Agganciare l'automatismo della porta

1. Aprire completamente la porta, appoggiare l'automatismo sulla porta (fig.A). mettere uno spessore di legno / di cartone nel punto segnato (X).
2. La staffa di fissaggio deve essere collocata arretrata in misura tale da non impedire il movimento del carrello. Il carrello può parzialmente passare sotto la staffa ma non il braccio della porta. Il montaggio ideale è completamente in fondo (fig. B).
3. Piegarne i fissaggi a soffitto (1) in modo tale che poggino di piatto contro il soffitto. In base a quanto grande è la distanza dal soffitto, si dovranno montare una o entrambe le lame di sospensione (fig. C1, C2 & C3).
4. Marcare i fori sul soffitto. Mantenere sempre la stessa distanza laterale lungo la linea laterale tracciata.
5. Per soffitti in calcestruzzo si devono praticare nel soffitto fori di 8 mm di diametro e si devono usare tasselli. Quindi si applicano al soffitto appositi fissaggi mediante viti esagonali per legno. Per il fissaggio a soffitti in legno: montare solo su parti portanti del soffitto in legno. Praticare fori di 4 mm di diametro e utilizzare viti esagonali per legno.
6. Mettere la staffa di fissaggio (2) attorno alla rotaia, quindi allinearla al fissaggio a soffitto e avvitarli insieme.



Fare attenzione che la rotaia abbia uno scorrimento orizzontale lungo il soffitto. La distanza può essere modificata mediante determinate distanze dei fori. Le estremità sporgenti del fissaggio a soffitto si possono all'occorrenza accorciare.

## 7.5 Montare il fissaggio della porta

### Montaggio in caso di porte sezionali o porte monoblocco:

Il fissaggio della porta (1) è munito di vari fori di fissaggio. Collocare il fissaggio della porta in alto al centro, sulla parte interna della porta come raffigurato. Marcare i fori e avvitare il fissaggio della porta.

Altezze di montaggio:

1. Porta monoblocco o porta sezionale con un binario di guida: distanza dal bordo superiore della porta 0 - 100 mm.
2. Porta sezionale con due binari di guida: distanza dal bordo superiore della porta 100-130 mm.

**Avvertenza:** il punto di fissaggio alla porta deve essere il telaio o un punto stabile sul pannello della porta. Eventualmente si dovrà forare e avvitare come mostrato in fig. B (non incluso).

## 7.6 Fissaggio del braccio della porta al carrello

La barra di scorrimento diritta è già premontata.

Installazione consigliata:

Staccare il carrello dal motore tirando la maniglia rossa e spingerlo a mano verso la porta. A porta chiusa, fissare la barra di scorrimento curva (1) con il perno (2) al fissaggio della porta e fermare con lo splint (3). Unire con una vite (4) la barra di scorrimento diritta e curva mettendole a filo e sovrapponendo due fori 2 e fermarle con un dado (5). Scegliere i fori in modo tale che il braccio della porta stia in un angolo di ca. 30-40°.

Nota: si può anche fare a meno del braccio curvo della porta se le parti di ferramenta della porta sono state tutte fissate al bordo superiore della porta.



Montare la maniglia di sblocco di emergenza a un'altezza minima di 1,8 m.

Fissare la targhetta gialla di avviso di sblocco (adesivo) alla fune della maniglia della porta.

## 8 Collegamento elettrico



Per evitare di esporre a rischi le persone e di danneggiare l'apparecchio, l'automatismo della porta deve essere azionato solo quando lo dicano espressamente le presenti istruzioni. La spina deve essere sempre accessibile allo scopo di staccare l'alimentazione di corrente.

### 8.1 Accessori opzionali

#### Installazione di una fotocellula

Dopo l'installazione e la regolazione dell'automatismo della porta può essere installata una fotocellula. Le istruzioni per l'installazione sono incluse nella fornitura della fotocellula. **Con la fotocellula optional si garantisce che la porta sia o resti aperta quando nella zona della porta ci sono persone, specialmente bambini. Per mezzo di una fotocellula viene aperta una porta che si sta chiudendo o viceversa si impedisce che si chiuda una porta aperta.** Se una persona che si trova nella zona della porta interrompe il raggio del sensore. Una fotocellula è consigliata in particolare alle famiglie con bambini piccoli.

#### Collegamento del tasto luminoso



Tutti gli interruttori o i tasti montati a muro devono essere installati nel raggio di visuale della porta fuori della zona della porta o della rotaia della porta a un'altezza di 1,5 m.

Vicino a questi interruttori si deve montare la targhetta di avviso a protezione dei bambini.

Sul retro dell'interruttore si trovano due morsetti a vite (1,2). Dal filo del campanello (4) viene tirato l'isolamento fino a ca. 6 mm. Staccare i fili l'uno dall'altro in modo tale da poter collegare il filo bianco-rosso a un morsetto a vite (1) e il filo bianco all'altro morsetto a vite (2).

Tasto luminoso a muro: montarlo a una parete interna del garage con le viti per lamiera fornite in dotazione (3). In presenza di muri a secco o in calcestruzzo, praticare prima dei fori di 5 mm di diametro e usare dei tasselli. Si consiglia il montaggio vicino all'ingresso laterale del garage fuori dalla portata dei bambini. Avvitare con cautela entrambe le viti e non serrarle troppo per non danneggiare il corpo esterno in plastica. Portare il filo del campanello lungo la parete passando per il soffitto fino all'automatismo della porta. Per fissare il filo utilizzare dei collarini. Portare il filo del campanello, dall'alto, attraverso il canale del cavo, verso il morsetto.

I morsetti di collegamento si trovano nella cavità vicino alle commutatori per la programmazione. Collegare il filo del campanello nelle aperture di questi morsetti come segue: bianco rosso al rosso e bianco al bianco.

### 8.2 Collegamento del gruppo motore

Collegare l'automatismo della porta secondo le norme e le disposizioni vigenti a livello locale a una presa schuko installata a norma.

AVVERTENZA:

Quando si accende il motore si accende per qualche secondo anche la luce dell'automatismo.

## 9 Regolare e testare la porta



L'automatismo della porta deve essere azionato solo se la persona che lo mette in moto ha la visuale completa della zona della porta, se questa è libera da ostacoli e se l'automatismo della porta è regolato correttamente. Nessuno deve attraversare la porta fintantoché essa è in movimento. Prima della prima messa in esercizio, controllare che tutti i dispositivi che non servono siano fuori servizio. Togliere tutti gli ausili per il montaggio e gli utensili dalla zona di oscillazione della porta

### 9.1 Regolare le posizioni di finecorsa e la forza di trazione

1. Aprire il coperchio della luce (non mostrato).
2. Premere il tasto "P" e tenerlo premuto fino a quando il LED3 comincia a lampeggiare.
3. Premere il tasto "+" e tenerlo premuto fino a quando la porta è completamente aperta. Correggere eventualmente con il tasto "-".
4. Premere di nuovo brevemente il tasto "P", il LED2 comincia a lampeggiare.
5. Premere il tasto "-" e tenerlo premuto fino a quando la porta è completamente chiusa. La rotaia non dovrà piegarsi verso l'alto. Correggere eventualmente con il tasto "+".
6. Premere di nuovo brevemente il tasto "P". L'automatismo apre ora da solo completamente la porta e la chiude di nuovo completamente. La forza necessaria a ciò si regola automaticamente.

Avvertenze:

Non interrompere il motore durante questa operazione. In caso di interruzione si deve ripetere la procedura. Se la porta va contro il telaio e torna indietro, la posizione di finecorsa dell'automatismo non è regolata in modo ideale e il motore spinge troppo contro il telaio della porta. Regolare nuovamente la posizione di finecorsa e scegliere una corsa più breve. La rotaia dell'automatismo non dovrà piegarsi molto verso l'alto nella posizione di "porta chiusa".

Regolazione della forza del motore:

Possibilità 1: quando si installa l'automatismo si regola per prima cosa la corsa (traiettoria APERTO-CHIUSO) e la forza lavoro ottimale.

Possibilità 2: staccare per ca. 10 secondi la spina dal motore.

Quindi azionare il motore con il telecomando o con l'interruttore a muro e aprire e chiudere completamente la porta.

Nota: prima di qualsiasi modifica dell'impostazione della forza, occorre verificare il perfetto funzionamento della porta (la sua corsa agevole). L'automatismo non è un ausilio per una porta che funzioni male. Verificate il perfetto funzionamento della porta prima di qualsiasi modifica delle impostazioni dell'automatismo, sbloccando la porta dal motore e aprendola e chiudendola manualmente.

### 9.2 Test dell'inversione di marcia automatica di sicurezza



L'inversione di marcia automatica di sicurezza deve essere sottoposta a test. In caso di contatto con un ostacolo di 50 mm di altezza presente sul pavimento, la porta del garage deve tornare indietro. Una regolazione non corretta dell'automatismo della porta può comportare gravi lesioni fisiche dovute alla chiusura della porta. Ripetere il test una volta al mese effettuando le eventuali modifiche necessarie.

Test dell'ostacolo:

Mettere un ostacolo di 50 mm di altezza (1) sul pavimento, sotto la porta del garage. Abbassare la porta. La porta deve tornare indietro quando viene a contatto con l'ostacolo. Se la porta si ferma quando tocca, la porta non arriva sufficientemente in basso. In tal caso si devono riprogrammare entrambe le posizioni dei finecorsa (vedi 9.1).

Se, dopo il contatto con l'ostacolo alto 50 mm, la porta torna indietro, togliere l'ostacolo e far chiudere e aprire una volta completamente la porta. La porta non dovrà tornare indietro quando raggiunge la posizione di 'chiuso'. Se tuttavia torna indietro, si devono riprogrammare entrambe le posizioni dei finecorsa (vedi 9.1). Test dell'apertura: mettere 20 kg al centro della porta.

La porta non si dovrà aprire.

## 9.3 Programmazione di ulteriori trasmettitori manuali

I trasmettitori manuali forniti in dotazione sono già programmati con un tasto. In caso di acquisto di un trasmettitore manuale aggiuntivo, questo deve prima essere programmato per poter essere accettato.

### Programmazione:

1. Premere il tasto "S" presente sul motore per circa 1.2 secondi. Il LED 1 inizia a illuminarsi (per 10 secondi).
2. Premere il pulsante sul trasmettitore manuale due volte (x2), una di seguito all'altra.
3. Il LED 1 si spegne. La programmazione del codice è stata effettuata.

Avvertenza: E' possibile programmare sempre e solo un tasto per ogni trasmettitore manuale. Funziona sempre il tasto che è stato programmato per ultimo.

### Cancellazione:

Quando si procede alla cancellazione vengono cancellate le programmazioni di tutti i trasmettitori manuali. Premere il tasto "S" presente sul motore e aspettare finché non si spegne il LED 1 (circa 8 secondi). In questo modo si cancellano tutti i codici immessi precedentemente. A questo punto si devono riprogrammare tutti i trasmettitori manuali desiderati.

Avvertenza: E' consentito soltanto l'utilizzo di trasmettitori manuali originali del produttore. I trasmettitori manuali che hanno magari un aspetto molto simile ma che non provengono da noi non sono compatibili (vedere l'etichetta presente sul trasmettitore manuale). Tali telecomandi sono causa di malfunzionamenti, come ad esempio l'apertura non richiesta della porta, e fanno decadere la garanzia sul funzionamento e sulla sicurezza

## 10 Comandi dell'automatismo della porta

**Apertura/chiusura automatica della porta:** Mediante i seguenti apparecchi si può attivare l'automatismo della porta:

- Trasmettitore manuale: premere il tasto finché la porta si mette in moto.
- Tasto a muro (se questo accessorio è installato): premere il pulsante finché la porta si mette in moto.
- Interruttore a chiave esterno o serratura con codice senza fili (questo accessorio optional è installato).

### Apertura manuale della porta (modalità manuale):



La porta dovrebbe possibilmente essere completamente chiusa. Molle deboli o difettose possono provocare una caduta improvvisa della porta, **causando danni materiali o gravi danni alle persone.**

**SBLOCCARE:** tirare brevemente la maniglia rossa verso il basso. Quindi aprire la porta manualmente. **Non aprire/chiedere la porta tirando la fune!**

**BLOCCARE:** al prossimo movimento in avanti o indietro si bloccherà di nuovo automaticamente

### Procedura del funzionamento:

Azionando l'automatismo mediante radiocomando o tasto a muro:

- la porta si chiude se era completamente aperta,
- la porta si apre se era chiusa,
- la porta si ferma se si stava aprendo o chiudendo,
- la porta si muove nella direzione opposta all'ultimo movimento compiuto, se è parzialmente aperta,
- la porta ritorna alla posizione di porta aperta, se incontra un ostacolo durante il processo di chiusura,
- la porta si ferma se aprendosi incontra un ostacolo.
- Fotocellula (optional): mediante una fotocellula viene aperta una porta che si chiude e/o viene impedito che si chiuda una porta aperta quando una persona che si trova nella zona della porta interrompe il raggio del sensore.

L'illuminazione dell'automatismo si accende nei seguenti casi:

1. prima accensione dell'automatismo (qualche secondo)
2. interruzione dell'alimentazione di corrente (qualche secondo)
3. a qualsiasi accensione dell'automatismo.

Dopo 2 minuti e 1/2 la luce si spegne di nuovo automaticamente.

## 11 Pulizia e manutenzione



**Prima di ogni cura, pulizia e relativi lavori di manutenzione si deve staccare la spina dalla corrente. Pericolo di scossa elettrica!**

### Cura dell'automatismo della porta:

Un'installazione corretta garantisce una funzionalità ottimale dell'automatismo con una necessità minima di manutenzione. Non è necessaria una lubrificazione aggiuntiva. Lo sporco grossolano all'interno della rotaia può compromettere il funzionamento e deve essere rimosso.

### 11.1 Pulizia

Pulire la testa motrice, il tasto a muro e il trasmettitore manuale con un panno morbido asciutto.

Non usare liquidi.

### 11.2 Manutenzione



L'impianto, specialmente i cavi, le molle e le parti di fissaggio, va controllato spesso per rilevare segni di usura, danneggiamento o scarso bilanciamento. Non usarlo se devono essere effettuati lavori di riparazione o di regolazione, in quanto un guasto nell'impianto o una porta bilanciata in modo sbagliato possono provocare lesioni.

#### Una volta al mese:

- Testare nuovamente l'inversione di marcia automatica di sicurezza e impostarla di nuovo se necessario.
- Far funzionare la porta manualmente. Se la porta è sbilanciata o è malferma rivolgersi al servizio di manutenzione.
- Controllare che la porta si apra e si chiuda completamente. Eventualmente, regolare di nuovo i fincorsa e/o la forza.

#### Due volte l'anno:

- Controllare la tensione della catena. A questo scopo, staccare per prima cosa il carrello dal motore. Modificare eventualmente la tensione della catena.
- Lubrificare leggermente la rotaia con lubrificante disponibile in commercio.

#### Una volta l'anno: (per la porta)

- Lubrificare i rulli della porta, cuscinetti e giunti. Non è necessaria una lubrificazione aggiuntiva dell'automatismo della porta.

Non lubrificare le vie di corsa della porta!

#### Regolazione dei fincorsa e della forza:

Queste impostazioni devono essere verificate durante l'installazione del motore e devono essere eseguite correttamente. A causa delle condizioni meteorologiche, quando si aziona l'automatismo della porta possono verificarsi leggere variazioni che si possono eliminare effettuando una nuova impostazione. Ciò può capitare in particolare nel primo anno di esercizio.

Seguire attentamente le istruzioni per l'impostazione del fincorsa e della forza di trazione (vedere il punto 9.1) e **testare nuovamente l'inversione di marcia automatica di sicurezza dopo ogni nuova impostazione.**

## 11.3 Sostituire le batterie del trasmettitore manuale

### Batteria del trasmettitore manuale:

Le batterie del trasmettitore manuale sono di durata estremamente lunga. Se diminuisce il raggio di trasmissione occorre sostituire le batterie. Le batterie non rientrano nella garanzia.

### Si prega di seguire le seguenti avvertenze sulle batterie:

Le batterie non devono essere smaltite con i rifiuti domestici. Ogni consumatore ha l'obbligo per legge di smaltire le batterie correttamente negli appositi punti di raccolta.

Non ricaricare mai batterie che non siano ricaricabili. Pericolo di esplosione!

Tenere le batterie lontano dai bambini, non cortocircuitarle e non disconnetterle.

Chiamare immediatamente un medico se una batteria è stata ingerita.

All'occorrenza, prima di inserirle, pulire i contatti della batteria e dell'apparecchio.

Togliere subito dall'apparecchio le batterie esaurite! Maggiore rischio di fuoriuscita di liquidi!

Non esporre mai le batterie a calore eccessivo come calore del sole, fuoco o simili!

Sussiste un maggiore rischio di fuoriuscita di liquidi!

Evitare il contatto con la pelle, gli occhi e le mucose. Sciacquare subito le parti colpite dall'acido della batteria con abbondante acqua fredda e chiamare immediatamente un medico.

Sostituire sempre le batterie tutte insieme.

Impiegare soltanto batterie dello stesso tipo, non utilizzare tipi differenti né batterie nuove e usate insieme.

Togliere le batterie dall'apparecchio in caso di mancato utilizzo per un tempo prolungato.

### Sostituzione batterie:

Per sostituire le batterie aprire il corpo esterno sul retro con un cacciavite. Sollevare la copertura e il comando sottostante. Spingere le batterie lateralmente e rimuoverle. Nell'inserire le nuove batterie prestare attenzione alla polarità. Riassemblare quindi il trasmettitore manuale.

### ATTENZIONE!

Pericolo di esplosione in caso di sostituzione scorretta della batteria. Sostituire soltanto con lo stesso tipo o con un tipo equivalente (numero d'ordine 10A20-WH).

## 12 Sostituire le luci dell'automatismo

La luce a LED ha una durata molto elevata e non necessita di manutenzione.

### Sostituzione e montaggio:

1. Togliere la spina
2. Per sostituire lo zoccolo del LED, togliere la calotta del motore (allentare 2 viti nella calotta).
3. Staccare dai comandi il connettore dello zoccolo del LED.
4. Allentare le due viti vicino ai LED sulla calotta e togliere lo zoccolo.
5. Montare nuovamente nella sequenza inversa.

## 13 Smaltimento

L'imballo è composto da materiali ecologici e può essere smaltito negli appositi contenitori

per la raccolta differenziata presenti a livello locale. In conformità alla Direttiva Europea 2002/96/CE sui rifiuti di apparecchiature elettriche ed elettroniche, questo apparecchio deve essere correttamente smaltito dopo l'uso al fine di garantire il riciclaggio dei materiali usati.

Informatevi sulle possibilità di questo smaltimento presso la vostra amministrazione comunale o cittadina.

## 14 Domande frequenti

### 1. Non si riesce ad accendere l'automatismo della porta con il telecomando:

- Il motore è collegato all'alimentazione di corrente? Se una lampada collegata alla presa non si accende, controllare il fusibile o l'interruttore di sovraccarico. (molte prese si accendono mediante un interruttore a muro.)
- Sono disattivati tutti i blocchi della porta? Vedere le avvertenze per la sicurezza
- Il LED di controllo nel trasmettitore manuale deve essere acceso quando si preme il tasto, altrimenti la batteria è vuota, il trasmettitore manuale è guasto o è troppo lontano dal motore.
- Provare con una batteria nuova.
- Se disponete di due o più trasmettitori manuali, dei quali uno solo funziona, controllare la programmazione del ricevitore.
- C'è neve / ghiaccio sotto la porta? Allora è possibile che il ghiaccio abbia bloccato la porta al suolo. Rimuovere eventuali ostacoli.
- È possibile che sia giusta la molla della porta. La molla deve essere sostituita da una ditta specializzata.

### 2. Il raggio di trasmissione del trasmettitore manuale è troppo ridotto:

- C'è una batteria all'interno? Inserire una batteria nuova.
- Provare il radiocomando dall'interno del veicolo in un altro punto.
- Il raggio di trasmissione diminuisce in caso di porte di metallo, di alluminio o di rivestimenti metallici.

### 3. La porta torna indietro senza un motivo apparente:

- La porta è ostacolata da qualcosa? Tirare lo sblocco manuale e usare la porta manualmente. Se la porta è sbilanciata o malferma, rivolgersi al servizio di manutenzione.
- Riprogrammare la forza lavoro e la traiettoria dell'automatismo.
- Rimuovere il ghiaccio o la neve nella zona di chiusura della porta.
- Se la porta torna indietro quando raggiunge la posizione di 'chiuso', occorre regolare il finecorsa per questa posizione della porta.

Al termine di ogni impostazione si deve ripetere il test dell'inversione di marcia automatica di sicurezza:

- Non è insolito reimpostare occasionalmente le posizioni di finecorsa. Specie a causa delle condizioni meteorologiche, la traiettoria della porta si può spostare.

### 4. La porta del garage si apre e si chiude da sola:

- Cancellare tutti i trasmettitori manuali e poi riprogrammarli. Vedere "Programmazione di ulteriori trasmettitori manuali".
- Il tasto del telecomando si blocca in posizione "ON"?
- Utilizzare soltanto telecomandi originali! L'uso di prodotti di altre case costruttrici è causa di malfunzionamenti.
- Il tasto del telecomando è stato premuto inavvertitamente (tasca).
- Il cavo dell'interruttore a muro è danneggiato (toglierlo per fare una prova).
- Un accessorio collegato al motore fa scattare il movimento (toglierlo per fare una prova).

### 5. La porta non si chiude completamente:

- Riprogrammare le traiettorie dell'automatismo. Controllare che i componenti meccanici non presentino alterazioni, per es. i bracci della porta e la ferramenta

Dopo ogni impostazione si deve ripetere il test di funzionamento dell'inversione di marcia automatica di sicurezza.

### 6. La porta si apre ma non si chiude:

- Se è installata una fotocellula, deve essere sottoposta a controllo. Se il LED sulla fotocellula lampeggia, occorre correggere l'allineamento.
- Verificare il funzionamento del trasmettitore manuale e del tasto a muro.

### 7. La luce dell'automatismo non si accende:

- Aprire o chiudere la porta. La luce rimane accesa per 2 minuti e 1/2.
- Staccare il motore dalla corrente e collegarlo nuovamente. La luce si accende per qualche secondo.

- Manca la corrente.

#### **8. La luce dell'automatismo non si spegne:**

- Staccare il motore dall'alimentazione di corrente per qualche secondo e riprovare.
- I 2 minuti e ½ non sono ancora trascorsi.

#### **9. Il motore fa rumore o fa un tragitto brevissimo, poi non funziona comunque:**

- Le molle della porta del garage sono difettose. Chiudere la porta e, tirando la maniglia, staccare il carrello dal motore (sblocco manuale). Aprire e chiudere la porta manualmente. Se la porta è bilanciata correttamente, viene tenuta in ogni punto della sua traiettoria soltanto dalla molle della porta. In caso contrario rivolgetevi al vostro servizio di manutenzione.
- Se questo problema emerge alla prima messa in esercizio, può darsi che la porta sia bloccata. Disattivare il blocco della porta.
- Sbloccare il motore dalla porta e provare senza porta. Eventualmente, se la porta è a posto, riprogrammare la forza lavoro e la traiettoria dell'automatismo.

#### **10. Il motore funziona in una sola direzione di marcia:**

- È possibile che le molle della porta siano difettose o che la porta si muova male in una direzione.
- Se la porta è a posto, riprogrammare la forza lavoro e la traiettoria dell'automatismo.

#### **11. La catena batte contro la rotaia:**

- Modificare la tensione della catena. Il più delle volte la causa è una catena troppo tesa. La molla presente sul dispositivo di tensionamento della rotaia non deve essere schiacciata completamente.
- La porta non ha un movimento uniforme e fa spostare il motore oscillando. Migliorare il movimento della porta.

#### **12. L'automatismo della porta non parte perché è mancata la corrente:**

- Tirando la maniglia, staccare il carrello dal motore (sblocco manuale). A questo punto è possibile aprire e chiudere la porta manualmente. Se l'automatismo della porta viene riattivato, anche il carrello si ricollega.
- Laddove installato, in caso di mancanza di corrente il carrello viene staccato dal motore mediante uno sblocco di emergenza esterno dall'esterno del garage.

#### **13. La porta fa inversione dopo che è stata impostata la forza:**

- Osservare se la rotaia si piega. Il motore ha bisogno di molta forza per far muovere la porta. Riparare la porta o montarla correttamente.
- La porta è molto pesante o è in cattive condizioni. Chiamare un tecnico specializzato.

#### **14. La rotaia del motore si piega:**

- La porta è pesante, molto pesante, si muove male o è in cattive condizioni. Chiamare un tecnico specializzato.
- L'oscillazione della rotaia durante la marcia è segno di una porta funzionante in modo non uniforme, con un continuo cambiamento della forza necessaria. Chiamare un tecnico specializzato e lubrificare eventualmente la porta. Una sospensione aggiuntiva alla rotaia può essere un rimedio.

#### **15. Il motore "parte" (il motore gira in modo udibile) ma il carrello non si muove:**

- Il carrello è sbloccato dal motore.
- In caso di nuova installazione: durante il montaggio del motore e della rotaia non è stato montato tra l'albero del motore e la rotaia il manicotto adattatore premontato. Questo manicotto è premontato di fabbrica, ma può essere rimosso. Mettendosi dietro il motore si può osservare se gira la ruota montata nella rotaia o se gira solo il motore.
- In caso di nuova installazione: la catena è saltata dalla ruota dentata nella rotaia. Mettendosi dietro il motore si può vedere la ruota dentata.
- Dopo un lungo utilizzo: lo sblocco è guasto o è stato attivato in modo duraturo?
- Dopo un lungo utilizzo: il manicotto tra la rotaia e il motore o il motoriduttore è guasto.

#### **16. La porta si sblocca da sola dal carrello e si ferma:**

- Se è installato uno sblocco esterno in caso di mancanza di corrente, occorre verificare se si tende e si sblocca durante l'apertura della porta. Osservare il meccanismo ed eventualmente rifare l'impostazione.
- La maniglia dello sblocco non deve restare intrappolata in altri oggetti.

#### **17. La traiettoria non viene „imparata“, viene „imparata male“ o si modifica lentamente:**

- la traiettoria „imparata“ è troppo breve. Per fare una prova, programmare una traiettoria più lunga.
- Sulla catena che scorre nella rotaia è montato di fabbrica un piccolo bottone di plastica. Questo bottoncino, mentre il motore è in moto, deve premere il piccolo interruttore situato sulla testa motrice. Se la traiettoria è troppo breve o se il bottone è stato staccato con un montaggio errato, il bottone va ripristinato. Se il piccolo interruttore non viene premuto non è possibile alcuna programmazione dell'automatismo.
- Guasto meccanico alla porta per giunti consumati o tensione troppo scarsa della catena sul motore.

#### **18. Descrizione dei LED:**

##### **LED1**

- Si accende per qualche secondo: sta ricevendo un segnale radio. Se è programmato il trasmettitore manuale, l'automatismo apre e chiude la porta.
- Si accende con luce fissa per ca. 10 sec.: può essere in corso la programmazione di un nuovo trasmettitore manuale o la cancellazione di tutti i trasmettitori manuali.


##### **LED2**

- Si accende con luce fissa: mentre l'automatismo è in moto.
- Si accende con luce intermittente: l'automatismo si trova in fase di programmazione della traiettoria, ha già acquisito la posizione di porta aperta ed è pronto per la posizione di porta chiusa.

##### **LED3**

- Si accende con luce intermittente: è attiva la programmazione della traiettoria. L'automatismo è pronto per acquisire la posizione di porta aperta.

## 15 Dati tecnici

Tensione di ingresso	230-240 V 50Hz
Max. forza di trazione	500N
Potenza	80 Watt
Forza di torsione normale	3,0 Nm
Consumo in standby	0,8 Watt
Tensione di accessori	24V / 300 mA
Max. peso della porta	60kg
<b>Motore</b>	
Tipo	ingranaggio a vite senza vite
Tensione	24V 
Rumorosità	55dB
<b>Meccanismo di trazione</b>	
Lunghezza della corsa	2,63 M
Velocità	10 cm/sec
Illuminazione LED	1W
<b>Sicurezza</b>	
Impostazione automatica elettronica della forza	
Termofusibile elettrico nel trasformatore	
Impostazione manuale del fine corsa	
<b>Dimensioni</b>	
Lunghezza (totale)	3,14 m
Luce necessaria	min. 35 mm
Peso sospeso	10 kg
<b>Radiorecettore</b>	
Memoria e trasmettitore manuale	16x
Frequenza di esercizio	433 MHz, 868 MHz
Batteria	3 V, tipo CR2032 (10A20-WH)

## 16 Ricambi / Garanzia

Visitate il sito [www.chamberlain.eu](http://www.chamberlain.eu) oppure contattate il Vostro rivenditore di fiducia.

Consultare anche il libretto di garanzia del prodotto.

## 17 Accessori (optional)

1. TX4RUNI Trasmittitore manuale (4 canali)
2. 128REV Trasmittitore radio murale a 2 canali
3. 747REV Chiusura radiocodificata
4. 75REV Tasto luminoso a parete
5. 771REV Fotocellula di sicurezza (la porta inverte il senso di marcia in automatico senza che ci sia stato contatto con un ostacolo)
6. 1REV Sblocco di emergenza esterno

## 18 Dichiarazione di conformità

### Dichiarazione di conformità

L'apriporta per garage presentato è conforme ai paragrafi applicabili delle norme EN 55014-1 (2006), EN 55014-2 (2008), EN 61000-4-2 (2009), EN 61000-4-3 (2008), EN 61000-4-4 (2004), EN 61000-4-5 (2007), EN 61000-4-6 (2009), EN 61000-4-11 (2004), EN 62233 (2008), EN 300220-1 (V2.3.1), EN 300220-2 (V2.1.2), EN 60335-1 (2010), EN 60335-2-95 (2004) secondo le disposizioni e secondo tutte le integrazioni delle direttive europee 2004/108/CE, 2006/95/CE, 2006/42/CE e 1999/5/CE.;

Modello:.....ML510EV  
S./N.:.....xxxxx000001 - xxxxx99999

Costruttore Chamberlain GmbH  
Alfred-Nobel-Strasse 4  
66793 Saarwellingen Germania

*Tutti i dati tecnici di archivio per l'automatismo e per i relativi accessori vengono conservati dalla Chamberlain GmbH e all'occorrenza messe a disposizione delle autorità su richiesta delle medesime.*

Barbara P. Kelkhoff  
Manager, Regulatory Affairs  
Chamberlain GmbH  
Alfred-Nobel-Str. 4  
D-66793 Saarwellingen  
January 2013

*Barbara P. Kelkhoff*



1 Indicações gerais de segurança. ....	2
2 Utilização apropriada ....	3
3 Equipamento fornecido. ....	3
4 Visão geral do produto ....	3
5 Antes de começar ....	3
5.1 Requisitos ....	3
5.2 Preparação. ....	3
5.3 Ferramentas necessárias. ....	3
6 Montagem do accionamento do portão ....	3
6.1 Montar a calha ....	3
6.2 Esticar a corrente. ....	3
6.3 Montar a calha no accionamento ....	4
7 Montagem do accionamento do portão ....	4
7.1 Determinar o centro do portão de garagem ....	4
7.2 Montar a fixação do lintel ....	4
7.3 Fixar o accionamento ao lintel. ....	4
7.4 Engatar o accionamento do portão ....	4
7.5 Montar a fixação do portão ....	4
7.6 Fixar o braço do portão à guia. ....	5
8 Ligação eléctrica ....	5
8.1 Acessório opcional ....	5
8.2 Ligar a unidade de accionamento ....	5
9 Ajustar e testar o portão ....	5
9.1 Ajustar a posição final e a força tensora ....	5
9.2 Testar a inversão automática de segurança ....	5
9.3 Programar outros telecomandos ....	6
10 Operação do accionamento do portão ....	6
11 Limpeza e manutenção ....	6
11.1 Limpeza ....	6
11.2 Manutenção ....	6
11.3 Substituir as pilhas do telecomando ....	7
12 Trocar a iluminação do accionamento ....	7
13 Eliminação ....	7
14 Perguntas frequentes ....	7-8
15 Dados técnicos ....	9
16 Peças de sobresselentes / Garantia ....	9
17 Acessórios (opcional) ....	9
18 Declaração de conformidade ....	9



# AVISO

## POR FAVOR LEIA PRIMEIRO AS SEGUINTE INSTRUÇÕES DE SEGURANÇA!

### 1 Indicações gerais de segurança

Antes de iniciar a montagem:

Leia o manual de instruções, sobretudo as seguintes indicações de segurança. Guarde o manual para poder consultá-lo mais tarde e entregue-o a um possível futuro dono.

Os seguintes símbolos encontram-se antes de indicações para a prevenção de danos pessoais ou materiais. Leia atentamente as respectivas indicações.



**CUIDADO**  
Danos pessoais ou materiais



**CUIDADO**  
Perigo devido a corrente ou tensão eléctrica

#### Instruções importantes de segurança

O accionamento do portão foi, obviamente, concebido e testado de modo a assegurar uma operação segura, que só pode ser garantida se as instruções de segurança que se seguem forem rigorosamente cumpridas durante a instalação e a operação.

### É fundamental que guarde estas instruções

- O portão tem de estar nivelado. Os portões que não se movam ou empancados têm de ser reparados. Nesse caso, os portões de garagem, as molas dos portões, os cabos. As anilhas, os suportes e as calhas estão sujeitos a um esforço extremo, podendo originar ferimentos graves. Não tente soltar, mover ou alinhar o portão, mas contacte o serviço de manutenção ou um técnico de portões.
  - Não se pode usar jóias, relógios ou vestuário largo durante a instalação ou a manutenção de um accionamento do portão.
  - Para evitar ferimentos graves devido a enrolamentos acidentais, devem ser desmontados todos os cabos e todas as correntes ligadas ao portão, antes da instalação do respectivo accionamento.
  - Durante a instalação e a ligação eléctrica, devem ser respeitadas as normas de montagem e instalações eléctricas em vigor no local.
- Este aparelho corresponde à classe de protecção 2, não requerendo ligação à terra.**
- Para evitar danos em portões especialmente leves (p. ex., portões em fibra de vidro, alumínio ou aço), deve ser instalado um reforço adequado. Para isso, contacte o fabricante do portão.
  - A inversão automática de segurança tem de ser submetida a um teste. O portão de garagem TEM de recolher automaticamente ao tocar num obstáculo de 50 mm de altura, que se encontre no chão. Um ajuste inadequado do accionamento do portão pode levar a ferimentos corporais graves resultantes do fecho do portão. Repita o teste uma vez por mês e, se necessário, efectue as alterações necessárias.
  - Este sistema não pode ser instalado em locais húmidos ou molhados.
  - O portão não pode, de modo algum, obstruir passagens públicas durante o funcionamento.
  - Para alertar todos os utilizadores para a operação segura, deve ser colocada uma placa de aviso para protecção de crianças junto ao botão de parede com iluminação. As placas de aviso contra entalamento devem ser aplicadas num local bem visível.
  - As crianças devem ser supervisionadas para assegurar que não brincam com o aparelho.
  - Este aparelho não foi concebido para ser usado por pessoas (incluindo crianças) com limitações físicas, sensoriais ou mentais ou sem experiência e/ou conhecimento, a não ser que sejam supervisionadas por um responsável pela sua segurança ou receberam instruções de como operar o aparelho.
  - Para evitar danos do portão, todos os bloqueios/fechos existentes devem ser desactivados.
  - Se necessário, os dispositivos de comando instalados TEM de ser instalados no campo de visão do portão e fora do alcance das crianças. As crianças não podem accionar botões ou comandos à distância. Uma utilização indevida do accionamento do portão pode causar ferimentos graves.
  - O accionamento do portão SÓ pode ser operado se o utilizador for capaz de ver toda a área do portão, se esta estiver livre de obstáculos e o accionamento do portão estiver devidamente ajustado. Ninguém pode passar no portão enquanto este estiver em movimento. Não permita que as crianças brinquem junto ao portão.
  - Utilize o destrancamento manual apenas para separar a guia do accionamento e, se possível, SEMPRE com o portão fechado. Não utilize o puxador vermelho para abrir ou fechar o portão.
  - Antes da realização de reparações ou da remoção de coberturas, o accionamento do portão tem de ser desligado da corrente eléctrica.
  - Este produto está equipado com um transformador com cabo especial. Em caso de avaria, este TEM de ser substituído por um transformador original por pessoal devidamente qualificado.
  - Durante o accionamento do destrancamento de emergência, o portão pode realizar movimentos descontrolados se as molas estiverem fracas ou partidas ou se o portão não estiver nivelado.
  - Coloque o puxador de desbloqueio do destrancamento de emergência a uma altura mínima de 1,8 m.

## 2 Utilização apropriada

O aparelho destina-se à abertura e ao fecho de portões de garagem basculantes e seccionais no sector privado. O aparelho não está previsto nem é apropriado para a utilização industrial, destinando-se exclusivamente a portões de garagens de casas particulares. Qualquer utilização do accionamento que não a prevista implica riscos elevados de acidente. O fabricante não assume qualquer responsabilidade no caso de utilização inadequada.

## 3 Equipamento fornecido

Antes da montagem, verifique a integridade das peças fornecidas.  
Nota: A numeração aplica-se apenas aos capítulos correspondentes.

### Visão geral das peças:

1. Cabeça do accionamento	1x	7. Fixação do portão	1x
2. Telecomando	2x	8. Saco de acessórios	1x
3. Haste de impulsão curvada	1x	9. Calha	1x
4. Ferro de suspensão	2x		
5. Aro de fixação	3x		
6. Fixação do lintel	1x		

### Saco com material de fixação

1. Parafuso de cabeça chata 6 x 80mm	1x	6. Pino de segurança	1x
2. Porca de segurança M6	1x	7. Parafuso ST6 x 50mm	4x
3. Parafuso sextavado	4x	8. Parafuso ST6,3 x 18mm	8x
4. Porca M6	4x	9. Bucha	4x
5. Cavilha	1x		

## 4 Visão geral do produto

Esta fig. oferece-lhe uma visão geral do sistema completamente montado, que pode sempre consultar durante o processo de montagem.

1. Fixação do lintel	8. Cabo de rede
2. Corrente	9. Cabeça do accionamento
3. Calha	10. Destrancamento
4. Guia	11. Haste de impulsão recta
5. Peça de ligação	12. Haste de impulsão curvada
6. Aro de fixação	13. Fixação do portão
7. Ferro de suspensão	

## 5 Antes de começar

### NOTA IMPORTANTE

Se a sua garagem não tiver nenhuma entrada lateral, tem de ser instalado um destrancamento externo de emergência. No caso de falha de corrente, este assegura a operação manual do portão da garagem pelo lado de fora.

### 5.1 Requisitos

O sistema de abertura do portão de garagem é adequado apenas para a montagem de portões de garagem de uma só peça com calha guia (portão basculante) (Fig. A) e para portões seccionais com calha guia curvada (Fig. B).

Nota: O sistema não pode ser usado em portões de garagem de uma só peça com calhas guia horizontais e verticais, portões de dois batentes ou portões basculantes sem oscilação para fora.

## 5.2 Preparação

Verifique primeiro se o seu portão não balança e está nivelado. Abra-o aproximadamente até metade e solte-o. O portão não se pode mexer muito por si próprio, tendo de permanecer na respectiva posição, seguro apenas pela força das molas. Força de movimento: no máximo 15kg.

1. A calha do portão de garagem TEM de ficar bem segura à parede de suporte ou ao tecto sobre o portão.
2. Se o tecto da sua garagem estiver revestido, forrado ou algo semelhante, podem eventualmente ser necessários suportes e calhas de fixação adicionais (não incluídos no equipamento fornecido).
3. Se a sua garagem não tiver nenhuma entrada lateral separada, tem de ser instalado um destrancamento externo de emergência.

## 5.3 Ferramentas necessárias

Lista de ferramentas	Serra para metais
Escadote	Diversas brocas (8, 6, 5, 4,5 mm)
Lápis de marcação	4,5 mm)
Alicate	Chave de luneta
Berbequim	Nível de água
Martelo	Chave de fendas
Chave de roquete	Fita métrica

## 6 Montagem do accionamento do portão



**Instruções importantes para uma montagem segura. Respeite todas as instruções de montagem. Uma montagem errada pode causar ferimentos graves.**

### 6.1 Montar a calha

A calha está quase completamente pré-montada e é composta por 3 partes. Na parte frontal (A), encontram-se a guia, a haste de impulsão, o puxador de destrancamento, a polia de desvio, bem como a fixação do lintel com tensor de corrente. A parte traseira (B) inclui o suporte para o veio de accionamento e a roda dentada da corrente. Coloque a parte frontal e traseira da calha uma a seguir à outra.

1. Remova as cintas de cabos que seguram a corrente. Mantenha o fixador de transporte (X) por enquanto na mesma posição.
2. Separe ambas as partes da calha para criar espaço para as parte central (C). Esta calha foi concebida, de modo a que não tenha qualquer problema a colocar as partes centrais. Introduza as peças de ligação (D) por cima do ponto de união das partes da calha, até às marcações. Para fixar as peças de ligação, dobre as patilhas da chapa para fora com uma ferramenta adequada.

A montagem da calha está concluída.

### 6.2 Esticar a corrente

Estique a corrente da calha, até a mola (1) ser apenas comprimida até aproximadamente metade.

Esta tem de ser capaz de amortecer durante o funcionamento.

## 6.3 Montar a calha no accionamento

1. Remova o fixador de transporte (X). Verifique se a corrente assenta na roda dentada. Se a corrente escorregar durante a montagem, estique -a, pouse-a e volte a esticá-la.
2. Vire a calha (1) e coloque-a com o lado da roda dentada (2) completamente no accionamento (3).
3. Fixe a calha ao accionamento com os dois aros de fixação (4) e os parafusos (5).

**Deste modo, fica concluída a montagem do accionamento do portão.**

## 7 Montagem do accionamento do portão

### 7.1 Determinar o centro do portão de garagem

Nos trabalhos realizados acima da altura da cabeça, é obrigatório usar óculos de protecção para os olhos. Para evitar danificar o portão, todos os bloqueios/fechos existentes devem ser desactivados.

Para evitar ferimentos graves, devem ser desmontados todos os cabos e todas as correntes ligadas ao portão, antes da instalação do accionamento do portão.

O accionamento deve ser instalado a uma altura mínima de 2,1 m do chão.

Marque primeiro a linha de eixo do portão (1). A partir desse ponto, trace uma linha até ao tecto.

Para a fixação ao tecto, trace, a partir dessa linha, outra linha no meio do tecto (2) em ângulo recto ao portão.

Comprimento aprox. de 2,80 m.

### 7.2 Montar a fixação do lintel

NOTA: Montar a calha quase acima do portão. No máximo 50mm acima do ponto mais elevado. Conforme o tipo do portão o bordo superior do portão pode elevar-se alguns cm ao abrir.

#### A. Montagem na parede:

**Espaço mínimo necessário acima do portão: 100 mm**

Coloque a fixação do lintel (1) no centro da linha de eixo vertical (2); nesse caso, o respectivo rebordo inferior encontra-se sobre a linha horizontal. Marque todos os furos para a fixação do lintel. Faça furos com um diâmetro de 4,5 mm e prenda a fixação do lintel com parafusos para madeira (3).

NOTA:

Em caso de montagem num tecto de betão/lintel de betão, devem ser usadas as buchas para betão (4) e os parafusos (3) fornecidos. Tamanho do furo no caso de betão: 8 mm.

#### B. Montagem no tecto:

**Espaço mínimo necessário acima do portão: 35 mm**

Prolongue a linha de eixo vertical (2) até ao tecto, percorrendo cerca de 200 mm no tecto. Coloque a fixação do lintel (1) o centro, sobre a marca vertical, afastada no máximo 150 mm da parede. Marque todos os furos para a fixação do lintel. Faça furos com um diâmetro de 4,5 mm e prenda a fixação do lintel com parafusos para madeira (3).

## 7.3 Fixar o accionamento ao lintel



Poderá ser necessário colocar temporariamente o accionamento mais acima, para que a calha não bata nas molas, no caso de portões de várias folhas. Neste caso, o accionamento tem de estar bem apoiado (escadote) ou tem de ser segurado por uma segunda pessoa.

Coloque a cabeça do accionamento no chão da garagem, por baixo da fixação do lintel. Levante a calha, até os furos da peça de fixação e os furos da fixação do lintel coincidirem.

Insira o parafuso (1) nos furos e fixe-o com a porca.

## 7.4 Engatar o accionamento do portão

1. Abra completamente o portão e coloque o accionamento no portão (Fig. A). Coloque por baixo um pedaço de madeira/cartolina no local assinalado (X).

2. O aro de fixação tem de ser montado o mais recuado possível, de modo a que a guia não perca a sua liberdade de movimento. A guia pode passar, em parte, por baixo do aro, mas o braço do portão não. O ideal é uma montagem completamente recuada (Fig. B).

3. Dobre as fixações do tecto (1), de modo a encostarem completamente ao tecto. Dependendo da distância ao tecto, não é necessário montar nenhum, um ou ambos os ferros de suspensão (Fig. C1, C2 e C3).

4. Marque os furos no tecto. Certifique-se de que mantém uma distância lateral igual ao longo da linha de eixo traçada.

5. Nos tectos de betão, têm de ser feitos furos no tecto com um diâmetro de 8 mm e têm de ser usadas buchas. De seguida, as fixações do tecto são presas ao tecto com parafusos sextavados para madeira.

Na fixação a tectos de madeira: prender apenas a peças de suporte do tecto de madeira. Faça furos com um diâmetro de 4 mm e utilize parafusos sextavados para madeira.

6. Coloque o aro de fixação (2) à volta da calha, depois vire-o para a fixação do tecto e una-os.



Verifique se a calha está na horizontal ao longo do tecto. A distância pode ser ajustada através da distância predefinida dos furos. Se necessário, as pontas salientes da fixação do tecto podem ser cortadas.

## 7.5 Montar a peça de fixação do portão

**Montagem no caso de portões seccionados ou portões de folha única:**

A peça de fixação do portão (1) possui vários orifícios para fixação. Aplicar a peça de fixação do portão ao centro, em cima e no lado interior do mesmo, conforme representado. Marcar os orifícios e aparafusar a peça de fixação.

Alturas de montagem:

1. Portão de folha única ou portão seccionado com uma calha:  
distância em relação à extremidade superior do portão 0 - 100 mm.
2. Portão seccionado com 2 calhas:  
distância em relação à extremidade superior do portão 100 - 130 mm.

Nota:

o ponto de fixação no portão deve ser a guarnição ou um ponto estável do painel do portão. Se necessário, deve proceder-se à furação e aparafusamento conforme representado na fig. B (material não fornecido).

## 7.6 Fixar o braço do portão à corredeira

O tirante recto está já pré-montado.

Instalação recomendada:

Separar a corredeira do automatismo puxando pela pega vermelha e empurrá-la, à mão, no sentido do portão. Com o portão fechado, prender o tirante curvado (1) com a cavilha (2) à peça de fixação do portão e bloquear com o contrapino (3). Com um parafuso (4), unir o tirante recto ao curvado com uma sobreposição de 2 orifícios e bloqueá-los com uma porca (5). Escolher os orifícios de forma que o braço do portão forme um ângulo de aprox. 30-40°.

Nota: O braço do portão curvado poderá não ser necessário se o batente do portão tiver sido fixo na extremidade mais acima do portão.



Colocar a pega de desbloqueio de emergência a uma altura de, no mínimo, 1,8 m.

Aplicar o símbolo de informação amarelo relativo ao bloqueio (autocolante) no cabo da pega do portão.

## 8 Ligação eléctrica



Para evitar ferimentos e danos no equipamento, o automatismo do portão apenas deve ser accionado se tal estiver expressamente indicado no presente manual.

A ficha de alimentação tem de estar sempre acessível, de modo a poder ser desligada.

### 8.1 Acessório opcional

#### Instalação de um sensor fotoeléctrico

Após a instalação e a regulação do automatismo do portão, pode ser instalado um sensor fotoeléctrico. O manual de instalação está incluído no material fornecido com o sensor fotoeléctrico. **Com o sensor fotoeléctrico opcional, assegura-se que o portão se abre, ou permanece aberto, se existirem pessoas, nomeadamente crianças pequenas, na área do portão.** Através do sensor fotoeléctrico, um portão que se esteja a fechar é elevado ou um portão aberto é impedido de se fechar, se alguém na área do portão estiver a interromper o raio. Recomenda-se a utilização de um sensor eléctrico sobretudo a famílias com crianças pequenas.

#### Ligar o botão de parede luminoso



Todos os interruptores e botões montados na parede devem estar instalados fora da área do portão ou da área das calhas do portão, a uma altura de 1,5 m.

Junto a estes interruptores, deve ser colocada uma placa de aviso para a protecção das crianças.

Na parte traseira do botão, encontram-se dois terminais roscados (1,2). Devem ser cortados aprox. 6 mm de isolamento do fio (4). Separar os fios o suficiente para poder ligar o fio branco e vermelho a um terminal roscado (1) e o fio branco ao outro terminal roscado (2).

Botão de parede luminoso: com os parafusos para chapa fornecidos (3), montá-lo numa parede interior da garagem. No caso de paredes de gesso cartonado ou de betão, efectuar previamente orifícios com 5 mm de diâmetro e utilizar buchas. Recomenda-se a montagem junto à entrada lateral da garagem, fora do alcance das crianças. Enroscar ambos os parafusos cuidadosamente, sem os apertar, para não danificar a caixa em plástico. Fazer passar o fio ao longo da parede até chegar ao automatismo do portão, passando pelo tecto. Para a fixação do fio, utilizar abraçadeiras de prego. Fazer passar o fio de cima até ao terminal, passando-o pela calha para cabos. Os terminais de ligação (7) do lado esquerdo do automatismo encontram-se no rebaixo junto ao botão de programação. Ligar o fio aos orifícios destes terminais da seguinte forma: vermelho e branco ao vermelho e branco ao branco.

### 8.2 Ligar a unidade de accionamento

Ligar o automatismo do portão, de acordo com as normas e disposições em vigor no país, a uma tomada com terra correctamente instalada.

NOTA: Com a ligação do automatismo, a luz do mesmo é também accionada por breves instantes.

## 9 Regular o portão e testar



O automatismo do portão apenas deve ser operado se a pessoa responsável conseguir visualizar toda a área do portão, esta estiver isenta de obstáculos e o automatismo do portão estiver regulado correctamente. Ninguém deve atravessar o portão enquanto este estiver em movimento.

Antes da primeira colocação em funcionamento, certifique-se de que todos os equipamentos que não sejam necessários estão desligados. Retire todos os acessórios de montagem e ferramentas da área de deslocação do portão.

### 9.1 Regular as posições finais e a força de tracção

1. Abrir a tampa da luz.
2. Premir e manter premido o botão "P" até que o LED3 comece a piscar.
3. Premir e manter premido o botão "+" até que o portão esteja completamente aberto. Se necessário, corrigir com o botão "-".
4. Premir novamente e de forma breve o botão "P", o LED2 começa a piscar.
5. Premir e manter premido o botão "-" até que o portão esteja completamente fechado. A calha não deve curvar para cima. Se necessário, corrigir com o botão "+".
6. Premir novamente e de forma breve o botão "P". Neste momento, o automatismo abre automaticamente o portão por completo e fecha novamente por completo. Agora, a potência necessária do automatismo é regulada automaticamente.

Notas:

Não desligar o automatismo durante este processo. Em caso de interrupção, o processo terá de ser repetido. Se o portão embater contra a guarnição do portão e inverter o sentido, a posição final do automatismo não está regulado correctamente, sendo que o automatismo bate com demasiada força na guarnição. Ajustar novamente a posição final e encurtar o percurso. A calha do automatismo, na posição de "Portão fechado", não deverá curvar para cima em demasia.

Regulação da potência do automatismo:

Opção 1: Na instalação do automatismo, é regulada, em primeiro lugar, a do percurso (ABRIR-FECHAR) e a força de trabalho ideal. Opção 2: Retirar a ficha de alimentação do automatismo durante aprox. 10 segundos. Em seguida, accionar o automatismo com o telecomando ou o interruptor de parede e abrir e fechar o portão completamente.

Nota: antes de alterar a regulação da potência, é necessário verificar se o portão está em perfeito estado de funcionamento (funcionamento suave). O automatismo não pode ser considerado um equipamento auxiliar de um portão em mau estado de funcionamento. Verifique se o portão funciona correctamente antes de efectuar quaisquer alterações às regulações do automatismo, desbloqueando o portão do accionamento e abrindo-o e fechando-o manualmente.

### 9.2 Testar o retorno automático de segurança



**O retorno automático de segurança tem de ser submetido a um teste. Ao tocar num obstáculo de 50 mm de altura que se encontre no chão, o portão da garagem tem de recuar. Uma regulação incorrecta do automatismo do portão pode provocar ferimentos graves aquando do movimento de fecho. Repetir o teste uma vez e, se necessário, efectuar as alterações necessárias.**

Teste do obstáculo:

Colocar um obstáculo com 50 mm de altura (1) no chão, sob o portão da garagem. Descer o portão. O portão tem de recuar ao tocar no obstáculo. Se parar ao tocar no obstáculo, o portão não desce o suficiente. Neste caso, programar de novo ambas as posições finais (ver 9.1).

Se o portão recuar ao embater no obstáculo de 50 mm de altura, remover o mesmo e fechar e abrir o portão por completo. O portão não pode recuar se tiver atingido a posição de "Fechado". Se, no entanto, recuar, ambas as posições finais têm de ser novamente programadas (ver 9.1).

Teste de abertura: Colocar 20 kg no centro do portão. O portão não deverá subir.

## 9.3 Programar outros comandos

Os comandos fornecidos juntamente já estão programados de fábrica com uma tecla. Ao comprar um comando adicional, programá-lo primeiro para que seja aceite.

### Programar:

1. Premir a tecla "S" no accionamento durante aprox. 1-2 segundos. O LED1 começa a acender-se (durante 10 segundos).
2. Premir, brevemente, duas vezes seguidas (2x), uma tecla de pressão no comando.
3. O LED 1 apaga-se. O código está programado.

Nota: só é possível programar sempre uma tecla por cada comando. Funciona sempre a tecla que foi programada por último.

**Apagar:** ao apagar, apagam-se sempre todos os comandos programados. Premir a tecla "S" no accionamento e mantê-la premida, até o LED1 se apagar (aprox. 8 segundos). Todos os códigos memorizados anteriormente estão apagados. Cada comando desejado deve ser agora novamente programado.

Nota: só se devem utilizar comandos originais do fabricante. Os emissores manuais que têm uma aparência possivelmente semelhante, mas que não são da nossa casa não são compatíveis (ver autocolante no comando). Estes comandos à distância de outros fabricantes activam falhas de funcionamento, p. ex., abertura automática. Extingue-se a garantia quanto ao funcionamento e à segurança.

## 10 Funcionamento do automatismo do portão

### Abertura/fecho automático do portão:

O automatismo do portão pode ser accionado com os seguintes dispositivos:

- Comando: premir o botão até que o portão comece a funcionar.
- Botão de parede (se este acessório estiver instalado): premir o botão até que o portão comece a funcionar.
- Interruptor de chave exterior ou fechadura de código sem fios (se este acessório opcional estiver instalado).

### Abertura manual do portão (modo manual):



Se possível, o portão deverá estar completamente fechado. Molas fracas ou danificadas podem provocar uma descida abrupta do portão aberto o **que pode provocar danos materiais ou ferimentos graves.**

**DESBLOQUEAR:** pressionar a alavanca vermelha ligeiramente para baixo. Em seguida, abrir o portão manualmente.

**Não abrir/fechar o portão puxando pelo cabo!**

**BLOQUEAR:** no próximo movimento de subida ou descida, será de novo bloqueado automaticamente

### Sequência de funcionamento

Ao accionar o automatismo do portão através do comando remoto ou do botão de parede:

- o portão fecha-se se estiver totalmente aberto,
- o portão abre-se se estiver fechado,
- o portão pára se estiver em movimento de abertura ou fecho,
- o portão movimenta-se no sentido contrário ao do último movimento completado se estiver parcialmente aberto,
- o portão recua para a posição de aberto se, ao fechar, embater num obstáculo,
- o portão pára se encontrar um obstáculo durante a abertura.
- Sensor fotoeléctrico (opcional): Através do sensor fotoeléctrico, um portão que se esteja a fechar é elevado ou um portão aberto é impedido de se fechar, se alguém na área do portão estiver a interromper o raio.

A luz do automatismo liga-se nas seguintes situações:

1. Primeiro accionamento do automatismo do portão (brevemente)
2. Falha de energia eléctrica (brevemente)
3. Sempre que se liga o automatismo do portão.

A luz apaga-se automaticamente após 2 ½ minutos.

## 11 Limpeza e manutenção



**Antes de qualquer procedimento de conservação, limpeza e respectivos trabalhos de manutenção, a ficha de alimentação deve ser desligada.**

**Perigo de choque eléctrico!**

### Conservação do automatismo do portão

Uma instalação correcta garante um funcionamento perfeito do automatismo do portão com requisitos mínimos de manutenção. Não é necessário efectuar uma nova lubrificação. A sujidade maior na calha de rolamento pode prejudicar o funcionamento, tendo de ser removida.

### 11.1 Limpeza

Limpar a cabeça do automatismo, o botão de parede e o comando com um pano seco e macio.

Não utilizar líquidos.

### 11.2 Manutenção



O sistema, nomeadamente os cabos, molas e peças de fixação, devem ser inspeccionados com frequência quanto a sinais de desgaste, danos ou falta de calibragem. Não utilizar se for necessário efectuar trabalhos de reparação ou regulação, pois uma falha no sistema ou um portão mal calibrado podem provocar ferimentos.

#### Uma vez por mês:

- Retorno automático de segurança testar novamente e, se necessário, reajustar.
- Operar o portão manualmente. No caso de um portão não calibrado ou bloqueado, dirija-se ao serviço de manutenção.
- Verificar se o porta se abre e/ou fecha completamente. Se necessário, regular novamente o interruptor de fim de curso e/ou a potência.

#### Duas vezes por ano:

- Verificar a tensão da corrente. Para tal, em primeiro lugar, desligar a corrediça do automatismo. Se necessário, ajustar a tensão da corrente.
- Lubrificar (ou voltar a lubrificar) a calha de rolamento com uma massa lubrificante convencional.

#### Uma vez por ano: (No portão)

- Lubrificar os rodízios do portão, suportes e peças de articulação. Não é necessária uma nova lubrificação do automatismo do portão.

Não lubrificar as calhas de rolamento!

#### Interruptor de fim de curso e regulação da potência:

É necessário testar as regulações e efectuar-las correctamente aquando da instalação do automatismo. As condições atmosféricas podem provocar pequenas alterações ao funcionamento do automatismo do portão, as quais terão de ser resolvidas com uma nova regulação. Tal pode suceder, sobretudo, no primeiro ano de funcionamento. Seguir cuidadosamente as instruções relativas ao interruptor de fim de curso e à regulação da força de tracção (ver ponto 9.1) e, sempre que for realizada **uma nova regulação, testar o retorno automático de segurança.**



## 11.3 Substituir as pilhas do comando

**Pilhas do comando:** as pilhas do comando são extraordinariamente duráveis. Se o alcance de transmissão diminuir, estas terão de ser substituídas. As pilhas não estão abrangidas pela garantia.

**Tenha em atenção as seguintes indicações sobre as pilhas:**

As pilhas não devem ser eliminadas juntamente com o lixo doméstico. Todos os consumidores têm o dever legal de eliminar as pilhas correctamente, colocando-as nos locais de recolha previstos para tal. Não recarregue pilhas que não possam ser recarregadas.

Perigo de explosão!

Mantenha as pilhas fora do alcance das crianças, não as ligue em curto-circuito, nem as desmonte.

Consulte imediatamente um médico, se uma pilha tiver sido ingerida. Se necessário, limpe os contactos das pilhas e do equipamento antes da colocação.

Retirar as pilhas gastas imediatamente do equipamento!

Aumento do perigo de derrame!

Nunca exponha as pilhas a temperaturas extremas, tais como radiação solar, fogo ou semelhantes! Aumento do perigo de derrame!

Evite o contacto com a pele, os olhos e as mucosas.

Lave abundantemente com água fria os pontos atingidos pelo ácido das pilhas

e procure imediatamente um médico.

Substituir todas as pilhas sempre em simultâneo.

Colocar apenas pilhas do mesmo tipo, não combinar pilhas de tipos diferentes ou pilhas gastas com novas.

Retire as pilhas do equipamento no caso de não utilização prolongada.

### Desligar a bateria:

Para desligar a bateria abra a caixa com uma chave de fendas no verso. Retire a cobertura e o comando que se encontra por baixo. Empurrar a bateria na lateral e retirar.

Ao empurrar a nova bateria ter em atenção a polaridade.

Montar novamente o comando.

### ATENÇÃO!

Perigo de explosão no caso de substituição incorrecta da pilha.

Substituição apenas pelo mesmo tipo ou tipo equivalente (número de encomenda 10A20-WH).

## 12 Substituir a lâmpada do automatismo

Os LED têm uma elevada durabilidade e não necessitam de manutenção.

### Substituição e montagem:

1. Desligar a ficha de alimentação
2. Para substituir o casquilho dos LED, retirar a tampa de cobertura do automatismo (desapertar 2 parafusos da tampa).
3. Retirar a ficha do casquilho dos LED do comando.
4. Desapertar ambos os parafusos junto aos LED da tampa e retirar o casquilho.
5. Para montar, proceder na sequência inversa.

## 13 Eliminação

A embalagem é composta por materiais ecológicos. Pode ser removida para os recipientes de reciclagem locais. De acordo com a Directiva Europeia 2002/96/CE sobre aparelhos eléctricos antigos, este aparelho deve ser removido adequadamente após a utilização para se assegurar a reciclagem dos materiais utilizados.

A Junta ou a Câmara poderá informá-lo sobre as possibilidades desta remoção.

## 14 Perguntas frequentes

### 1. Não é possível ligar o automatismo do portão com o comando remoto:

- O automatismo está ligado à corrente eléctrica? Se uma lâmpada ligada a uma tomada não se acender, verificar o fusível ou o disjuntor. (A maioria das tomadas é ligada através de um interruptor de parede.)

- Todos os bloqueios do portão estão desactivados? Ver indicações de segurança

- O LED de controlo do comando acende-se quando o botão é premido? Se não, a pilha está gasta, o comando danificado ou demasiado afastado do automatismo.

- Testar o funcionamento com uma pilha nova.

- Se possuir dois ou mais comandos e apenas um funcionar, verificar a programação do receptor.

- Existe neve / gelo por baixo do portão? O portão poderá estar preso ao chão. Remover eventuais obstáculos.

- A mola do portão poderá estar danificada. Esta terá de ser substituída por uma empresa especializada.

### 2. Alcance de transmissão demasiado reduzido:

- A pilha está colocada? Colocar uma pilha nova.

- Experimentar o comando remoto a partir de outro local do veículo.

- O alcance de transmissão diminui no caso de portões de metal, revestimentos de alumínio ou de metal.

### 3. O portão recua sem motivo aparente:

- Verifica-se a presença de algum obstáculo? Puxar o desbloqueio manual e utilizar o portão manualmente. No caso de um portão não calibrado ou bloqueado, dirija-se ao serviço de manutenção.

- Reprogramar a força de trabalho e o percurso do automatismo.

- Limpar a neve ou gelo da área de fecho do portão.

- Se, ao atingir a posição de "Fechado", o portão recuar, é necessário regular novamente o interruptor de fim de curso para esta posição.

Após a conclusão de qualquer regulação, o retorno automático de segurança tem de ser novamente testado:

- Não é anormal ter de reajustar as posições finais de vez em quando. Principalmente devido às condições atmosféricas, o percurso do portão pode alterar-se.

### 4. O portão da garagem abre-se e fecha-se sozinho:

- Apagar todos os comandos e reprogramá-los. Ver "Programação de outros comandos".

- O botão do telecomando fica preso na posição de "LIGAR"?

- Utilizar apenas telecomandos originais! A utilização de equipamentos de outros fabricantes provoca avarias.

- O botão do telecomando foi premido acidentalmente (no bolso).

- O cabo do interruptor de parede está danificado (remover por tentativas).

- Um acessório ligado ao automatismo acciona o funcionamento (remover por tentativas).

### 5. O portão não se fecha completamente:

- Reprogramar o percurso do automatismo. Verificação dos componentes mecânicos quanto a alterações, por exemplo, dos braços do portão e ferragens. Depois de qualquer regulação da posição de "Fechado", o retorno automático de segurança tem de ser novamente testado.

### 6. O portão abre-se, mas não se fecha:

- Se instalado, o sensor fotoeléctrico tem de ser verificado. Se o LED do sensor fotoeléctrico ficar intermitente, será necessário corrigir o alinhamento.

- Verificar o funcionamento do comando e do interruptor de parede.

### 7. A luz do automatismo não se liga:

- Abrir ou fechar o portão. A luz permanece acesa durante 2,5 minutos.

- Desligar o automatismo da corrente eléctrica e voltar a ligá-lo. A luz acende-se durante alguns segundos.

- Falta de corrente.

### 8. A luz do automatismo não se desliga:

- Desligue por breves instantes o automatismo da corrente eléctrica e tente novamente.
- Os 2,5 minutos ainda não passaram.

### 9. Ouvem-se zumbidos do motor ou funciona apenas brevemente, deixando de funcionar depois:

- As molas do portão estão danificadas. Fechar o portão e, puxando pela pega, desligar a corrediça do automatismo (desbloqueio manual). Abrir

e fechar o portão manualmente. Se o portão estiver correctamente calibrado, este é suportado em qualquer ponto do percurso apenas pelas molas. Se não for o caso, dirija-se ao serviço de manutenção.

- Se este problema ocorrer na primeira colocação em funcionamento, o portão poderá ficar bloqueado. Desactivar o bloqueio do portão.
- Desbloquear o automatismo do portão e experimentar sem portão. Quando o portão estiver em perfeito estado, reprogramar, se necessário, a força de trabalho e o percurso do automatismo.

### 10. O automatismo desloca-se apenas num sentido:

- As molas do portão poderão estar avariadas ou o portão poderá estar emperrado num sentido.
- Se o portão estiver em boas condições, reprogramar a força de trabalho e o percurso do automatismo.

### 11. A corrente faz ruído na calha:

- Alterar a tensão da corrente. Na maioria das vezes a causa reside numa correia demasiado esticada. As molas do dispositivo de tensão da calha não podem ser comprimidas completamente.
- O portão não corre de forma uniforme e desloca o automatismo por vibrações. Melhorar a marcha do portão.

### 12. O automatismo do portão não arranca devido a corte de energia:

- Separar a corrediça do automatismo puxando pela pega (desbloqueio manual). O portão apenas pode ser aberto ou fechado manualmente. Se o automatismo do portão voltar a ser activado, a corrediça volta a ser unida.
- Em caso de corte de energia a corrediça, uma vez instalada, é separada do automatismo com a ajuda de um desbloqueio de emergência externo.

### 13. O portão inverte depois de a força ter sido programada:

- Observar se a calha se curva. O automatismo necessita de muita força para mover o portão. Reparar o portão ou montá-lo correctamente.
- O portão está muito pesado ou em mau estado. Contacte um técnico competente.

### 14. A calha no automatismo curva-e:

- O portão está pesado, muito pesado, emperrado ou em mau estado. Consulte um técnico competente.
- Uma vibração da calha durante a marcha chama a atenção para um funcionamento não uniforme do portão com uma necessidade de força constantemente variável. Contactar um técnico competente ou lubrificar o portão. Uma inclinação adicional da calha pode resolver o problema.

### 15. O automatismo “está em marcha” (o funcionamento do motor é audível) mas a corrediça não se move:

- A corrediça está bloqueada pelo automatismo.
- No caso de uma reinstalação: na montagem do motor e da calha, a manga do adaptador pré-montada não foi montada entre o eixo do motor e a calha. Esta manga vem montada de fábrica, mas pode ser removida. Por detrás do automatismo pode confirmar-se se a roda dentada gira na calha ou apenas o motor.
- No caso de uma reinstalação: a corrente saltou da roda dentada para a calha. Por detrás do automatismo é possível ver a roda dentada.
- Depois de uma utilização prolongada: o desbloqueio está com defeito ou constantemente solto?
- Depois de uma utilização prolongada: a manga entre a calha e o motor ou o automatismo do motor está com defeito.

### 16. O portão desbloqueia-se por si mesmo da corrediça e permanece imóvel.

- Se estiver instalado um desbloqueio externo em caso de corte de energia, tem de se verificar se este se estica e desbloqueia durante a abertura do portão. Observe o mecanismo e ajuste-o, se necessário.
- A pega de desbloqueio não deve ficar presa noutros objectos.

### 17. Não é possível programar o percurso, ele é ignorado ou altera-se lentamente.

- O percurso programado é demasiado curto. A título de teste, programar um percurso mais longo.
- Na corrente que passa na calha está montado de fábrica um pequeno botão em plástico. Este pequeno botão tem de premir durante a marcha do automatismo o pequeno interruptor que se encontra na cabeça de accionamento. Se o percurso for demasiado curto ou se o botão for puxado até ao fundo devido a montagem incorrecta, ele deverá ser fixado novamente. Se o pequeno interruptor não for premido, não será possível programar o automatismo.
- Defeito mecânico no portão devido à articulação desviada ou a tensão da corrente no automatismo demasiado solta.

### 18. Descrição dos LEDs

#### LED1

- Acende-se brevemente: é recebido um sinal de rádio. Se o emissor manual estiver programado, o accionamento abre ou fecha o portão.
- Acende-se de forma constante durante aprox. 10 seg.: Pode programar-se um novo emissor manual ou todos os emissores manuais são apagados.

#### LED2

- Acende-se de forma constante: enquanto o accionamento trabalha.
- Pisca: o accionamento encontra-se na programação de percurso e já programou a posição Abrir portão e está pronto para a posição FECHAR portão.

#### LED3

- Pisca: a programação do percurso está activada. O accionamento está pronto para programar a posição Abrir portão.



## 15 Dados técnicos

Tensão de entrada	230-240 V / 50 Hz
Esforço máx. de tracção	500 N
Potência	80 Watt
Força de torção normal	3,0 Nm
Consumo em standby	0,8 Watt
Tensão de acessórios	24V / 300 mA
Peso máx. portão	60 kg

### Motor

Tipo engrenagem de parafuso sem fim

Tensão 24 V 

Nível de ruído 55 dB

### Mecanismo do automatismo

Comprimento do percurso 2,63 M

Velocidade 10 cm/seg

Iluminação LED 1 W

### Segurança

Regulação electrónica automática da potência

Fusível térmico eléctrico no transformador

Regulação manual do interruptor de fim de curso

### Dimensões

Comprimento (total) 3,14 m

Altura clara necessária mín. 35 mm

Peso suspenso 10 kg

### Receptor radioeléctrico

Memória 16 emisoras manuais

Frequência de funcionamento 433 MHz, 868 MHz

Bateria 3 V, tipo CR2032 (10A20-WH)

## 16 Peças de substituição / Garantia

Ver em [www.chamberlain.eu](http://www.chamberlain.eu) ou contate o seu comerciante.

Ver também no livro de garantia disponível.

## 17 Acessórios (opcional)

1. TX4RUNI Emissor manual (4 canais)
3. 128REV Interruptor de parede rádio de 2 canais
4. 747REV Fecho de código rádio
5. 75REV Interruptor de parede iluminado
6. 771REV Barreira luminosa de segurança (o portão inverte automaticamente o sentido sem se ter dado um toque com um obstáculo)
7. 1REV Destrancamento externo de emergência

## 18 Declaração de conformidade

### Declaração de conformidade

O sistema de abertura do portão de garagem automático mencionado corresponde às partes aplicáveis das normas EN 55014-1 (2006), EN 55014-2 (2008), EN 61000-4-2 (2009), EN 61000-4-3 (2008), EN 61000-4-4 (2004), EN 61000-4-5 (2007), EN 61000-4-6 (2009), EN 61000-4-11 (2004), EN 62233 (2008), EN 300220-1 (V2.3.1), EN 300220-2 (V2.1.2), EN 60335-1 (2010), EN 60335-2-95 (2004) segundo as disposições e todos os complementos das directivas europeias 2004/108/CEE, 2006/95/CEE, 2006/42/ CEE e 1999/5/CE.

Modelo:.....ML510EV

S./N.: .....xxxxx000001 - xxxxx99999

Hersteller Chamberlain GmbH  
Alfred-Nobel-Strasse 4  
D-66793 Saarwellingen

Todos os dados de arquivo técnicos para o accionamento e os respectivos acessórios são guardados pela Chamberlain GmbH e serão disponibilizados a pedido das autoridades, se necessário.

Barbara P. Kelkhoff  
Manager, Regulatory Affairs  
Chamberlain GmbH  
Alfred-Nobel-Str. 4  
D-66793 Saarwellingen  
January 2013

*Barbara P. Kelkhoff*



1 indicaciones generales de seguridad. ....	2
2 Utilización correcta ....	3
3 Volumen de suministro. ....	3
4 Vista de conjunto del producto ....	3
5 Antes de empezar: ....	3
5.1 Requisitos ....	3
5.2 Preparación. ....	3
5.3 Herramienta necesaria. ....	3
6 Montaje del accionamiento de puerta ....	3
6.1 Montaje de railes ....	3
6.2 Tensado de la cadena. ....	3
6.3 Montaje de los railes en el accionamiento ....	4
7 Montaje de un accionamiento de puerta ....	4
7.1 Determinación del centro de la puerta del garaje ....	4
7.2 Montaje de la fijación de apoyo ....	4
7.3 Fijación del accionamiento en el apoyo. ....	4
7.4 Enganche del accionamiento de puerta ....	4
7.5 Montaje de la fijación de la puerta ....	4
7.6 Fijación del brazo de la puerta en el carro de rodadura ....	5
8 Conexión eléctrica ....	5
8.1 Accesorios opcionales ....	5
8.2 Conexión de la unidad de accionamiento ....	5
9 Ajuste y comprobación de la puerta ....	5
9.1 Ajuste de la posición final y de la fuerza de tracción ....	5
9.2 Comprobación del retorno de seguridad automático ....	5
9.3 Programación de transmisores manuales adicionales ....	6
10 Manejo del accionamiento de puerta ....	6
11 Limpieza y mantenimiento ....	6
11.1 Limpieza ....	6
11.2 Mantenimiento ....	6
11.3 Sustitución de las pilas del transmisor manual ....	7
12 Sustitución de la iluminación del accionamiento ....	7
13 Eliminación ....	7
14 Preguntas frecuentes ....	7-8
15 Datos técnicos ....	9
16 Piezas de recambio / Garantía ....	9
17 Accesorios (opcionales) ....	9
18 Declaración de conformidad ....	9

# PRECAUCIÓN!

**EN PRIMER LUGAR, LEA DETENIDAMENTE LAS INDICACIONES DE SEGURIDAD!**

## 1 Indicaciones generales de seguridad

Antes de comenzar el montaje:

Lea el manual de manejo y, sobre todo, las siguientes indicaciones de seguridad. Conserve el manual para su consulta futura y entréguelo a un posible propietario posterior.

Los siguientes símbolos se encuentran delante de indicaciones para evitar daños personales o materiales. Lea detenidamente estas indicaciones.



### Indicaciones de seguridad importantes

El accionamiento de puerta ha sido diseñado y comprobado para una capacidad de uso segura; no obstante, esto sólo puede garantizarse cuando en la instalación y el manejo se observan estrictamente las indicaciones de seguridad señaladas a continuación.

### Conserve sin falta este manual.

- La puerta debe estar equilibrada. Las puertas que no se muevan o que estén agarrotadas deben ser reparadas. Las puertas de garaje, los resortes de puerta, los cables, los discos, los soportes y los raíles se encuentran bajo una tensión extrema, que puede provocar graves lesiones. No intente descargar, mover o enderezar la puerta; en su lugar, póngase en contacto con un centro de mantenimiento o un técnico de puertas.
- En la instalación o el mantenimiento de un accionamiento de puerta no pueden llevarse joyas, relojes o ropa suelta.
- Para evitar lesiones graves a causa de enredos, todos los cables y cadenas conectados a la puerta deben desmontarse antes de la instalación del accionamiento de puerta.
- En la instalación y la conexión eléctrica deben observarse las normas de construcción y eléctricas localmente vigentes.  
**Este dispositivo es conforme a la clase de protección 2 y no requiere una puesta a tierra.**
- Para evitar daños a puertas especialmente ligeras (p. ej., puertas de fibra de vidrio, aluminio o acero) debe colocarse un refuerzo adecuado. Para ello, póngase en contacto con el fabricante de la puerta.
- El retorno de seguridad automático debe someterse a una comprobación. En el contacto con un obstáculo de 50 mm de altura situado en el suelo la puerta de garaje DEBE retornar. Un ajuste no adecuado del accionamiento de la puerta puede provocar graves lesiones corporales con el cierre de la puerta. Repetir la comprobación una vez al mes y, dado el caso, realizar los cambios oportunos.
- Esta instalación no puede instalarse en espacios húmedos o mojados.
- Durante el servicio, la puerta no puede obstaculizar bajo ninguna circunstancia vías de tránsito públicas.
- Para recordar a todos los usuarios el manejo seguro, junto al pulsador de pared iluminado debe colocarse **el rótulo de advertencia para la protección de niños**. Los rótulos de advertencia contra el aprisionamiento deben colocarse de manera bien visible.
- Los niños deben ser vigilados para garantizar que no jueguen con el aparato.
- Aquellas personas (incluidos niños) con limitaciones físicas, sensoriales o psíquicas o sin la experiencia o los conocimientos suficientes sólo podrán utilizar el aparato bajo la supervisión de una persona responsable de su seguridad o habiendo recibido de esta persona las indicaciones necesarias sobre cómo utilizar el producto.
- Para evitar un daño a la puerta, deben desactivarse todos los bloqueos / cierres existentes.
- Los dispositivos de manejo eventualmente instalados DEBEN instalarse dentro del alcance visual de la puerta y fuera del alcance de los niños. No se debe permitir que niños manejen los pulsadores o los radiocontroles. Un uso inapropiado del accionamiento de puerta puede provocar graves lesiones.
- El accionamiento de puerta SÓLO debe manejarse cuando el usuario pueda ver toda el área de la puerta, ésta esté libre de obstáculos y el accionamiento de puerta esté correctamente ajustado. Nadie puede pasar por la puerta cuando ésta se encuentre en movimiento. No se debe permitir a niños jugar cerca de la puerta.
- Emplear el desbloqueo manual SÓLO con la puerta cerrada, únicamente para la separación del carro de rodadura del accionamiento y, cuando sea posible. No utilizar la empuñadura roja para abrir o cerrar la puerta.
- Antes de la realización de reparaciones o de la retirada de cubiertas debe cortarse el accionamiento de puerta de la alimentación eléctrica.
- Este producto posee un transformador con cable especial. En caso de daños, éste DEBE ser sustituido por un transformador original a través de técnicos competentes.
- En el accionamiento del desbloqueo de emergencia pueden producirse movimientos incontrolados de la puerta cuando existen resortes débiles o rotos o cuando la puerta ya no está en equilibrio.
- Colocar la empuñadura de desbloqueo para el desbloqueo de emergencia a una altura mínima de 1,8 m.

## 2 Utilización correcta

El aparato está concebido para la apertura y el cierre de puertas de garaje basculantes y seccionales en el ámbito privado. El aparato no es indicado para el uso industrial, solamente en puertas de garaje privadas concebidas para un hogar individual. Todo uso inapropiado del accionamiento entraña considerables peligros de accidente. El fabricante no asume responsabilidad alguna por el uso inapropiado.

## 3 Volumen de suministro

Antes del montaje, compruebe la integridad de las piezas suministradas. Nota: La numeración sólo es de validez para el capítulo correspondiente.

### Resumen de piezas

1. Cabeza de accionamiento	1x	7. Fijación de puerta	1x
2. Transmisor manual	2x	8. Bolsa de accesorios	1x
3. Biela curvada	1x	9. Rail	1x
4. Barra de desenganche	2x		
5. Estribo de fijación	3x		
6. Fijación de dintel	1x		

### Bolsa con material de fijación

1. Tornillo de cabeza redonda plana 6 x 80mm	1x	6. Pasador de aletas de seguridad	1x
2. Tuerca de seguridad M6	1x	7. Tornillo ST6 x 50mm	4x
3. Tornillo hexagonal	4x	8. Tornillo ST6,3 x 18mm	8x
4. Tuerca M6	4x	9. Espiga	4x
5. Perno	1x		

## 4 Vista general del producto

Esta ilustración le ofrece siempre para el montaje gradual de la instalación una vista general completa sobre la instalación montada.

1. Fijación de dintel	8. Cable de red
2. Cadena	9. Cabeza de accionamiento
3. Rail	10. Desbloqueo
4. Carro de rodadura	11. Biela recta
5. Pieza de conexión	12. Biela curvada
6. Estribo de fijación	13. Fijación de puerta
7. Barra de desenganche	

## 5 Antes de empezar

### NOTA IMPORTANTE

Si su garaje no tiene una entrada lateral deberá instalarse un desbloqueo de emergencia externo. Éste permite, en caso de corte de corriente, el accionamiento manual de la puerta de garaje desde el exterior.

### 5.1 Requisitos

El abridor de puerta de garaje sólo es indicado para el montaje de puertas de garaje de una pieza con rail de desplazamiento horizontal (puerta basculante) (ilust. A) y para puertas seccionales con rail de desplazamiento curvado (ilust. B).

#### Nota:

La instalación no puede utilizarse para las puertas de garaje de una pieza con raíles de desplazamiento horizontales y verticales o puertas o puertas basculantes de dos hojas.

## 5.2 Preparación

Comprobar en primer lugar si su puerta está compensada y en equilibrio. Abra ligeramente su puerta hasta la mitad y suéltela.

La puerta no puede modificar su posición de manera **autónoma**, sino que debe permanecer en esa posición solamente por la fuerza de resorte. Fuerza de movimiento: máxima 15kg.

1. El rail de la puerta de garaje DEBE fijarse de forma segura y estable sobre la puerta del garaje en la pared o el techo portante.
2. Si el techo en su garaje está revestido, encofrado, etc., podrían requerirse soportes y raíles de fijación adicionales (no incluidos en el volumen de suministro).
3. Si su garaje no tiene una entrada lateral separada, deberá instalarse un desbloqueo de emergencia externo.

## 5.3 Herramienta necesaria

### Lista de herramientas

Escalera	Sierra de metales
Rotulador	Distintas brocas (8, 6, 5, 4,5 mm)
Alicates	Llave anular
Taladro	Nivel de burbuja
Martillo	Destornillador
Carraca	Cinta métrica

## 6 Montaje del accionamiento de puerta



**Instrucciones importantes para el montaje seguro.**  
**Seguir todas las instrucciones de instalación.**  
**Un montaje incorrecto puede tener como consecuencia lesiones graves.**

### 6.1 Montaje del rail

El rail está prácticamente premontado y consta de 3 piezas. En la parte delantera (A) se encuentra el carro de rodadura, la biela, la empuñadura de desbloqueo, la polea de inversión así como la fijación del dintel con tensor de cadena. En la parte trasera (B) se encuentra el alojamiento para el árbol de accionamiento y la rueda dentada de cadena. Colocar una detrás de otra la parte delantera y trasera del rail.

1. Quitar las bridas de cables que aseguran la cadena. Dejar en su posición el seguro de transporte (X).
2. Extender completamente las dos piezas del rail para hacer espacio para las dos piezas centrales (C). Este rail está concebido para que las piezas centrales puedan integrarse sin problema. Deslizar las 2 piezas de conexión (D) sobre los puntos de conexión de las piezas del rail hasta las marcas. Para asegurar las piezas de conexión, doblar hacia fuera las puntas de la chapa con una herramienta adecuada.

El montaje del rail ha finalizado.

### 6.2 Tensado de la cadena

Tensar la cadena del rail hasta que el resorte (1) se comprima hasta aproximadamente la mitad.

Éste debe poder ser elástico durante el funcionamiento normal.

## 6.3 Montaje del raíl en el accionamiento

1. Retirar el seguro de transporte (X). Controlar si la cadena está colocada sobre la rueda dentada. Si la cadena se desprendió en el montaje, destensar, colocar y retensar la cadena.
2. Dar la vuelta al raíl (1) e introducirlo completamente sobre el accionamiento (3) con el lado de la rueda dentada (2).
3. Asegurar el raíl con los dos estribos de fijación (4) y los tornillos (5) en el accionamiento.

Con esto queda finalizado el montaje del accionamiento de puerta.

## 7 Montaje de un accionamiento de puerta

### 7.1 Determinación del centro de la puerta del garaje

Para los trabajos por encima de la cabeza deben llevarse gafas de protección para la protección de los ojos. Para evitar un daño a la puerta, deben desactivarse todos los bloqueos / cierres existentes.

Para evitar lesiones graves deben desmontarse todos los cables y cadenas conectados a la puerta antes de la instalación del accionamiento de puerta. El accionamiento de puerta debe instalarse a una altura mínima de 2,1 m sobre el suelo.

Marcar en primer lugar la línea central de la puerta (1). Trazar desde ese punto una línea hasta el techo.

Para el montaje en el techo, dibujar desde esta línea una línea adicional en el centro del techo (2) en ángulo recto respecto a la puerta. longitud aprox. 2,80 m

### 7.2 Montaje de la fijación de dintel

NOTA: A ser posible, montar el raíl justo por encima de la puerta. Como máximo 50 mm sobre el punto más alto. En función del tipo de puerta, el borde superior de la puerta puede elevarse algunos cm en la apertura.

#### A. Montaje en pared:

**Espacio mínimo sobre la puerta: 100mm**

Colocar la fijación de dintel (1) en el centro sobre la línea central perpendicular (2); a su vez, su borde inferior se encuentra sobre la línea horizontal. Marcar todos los orificios para la fijación de dintel. Pretaladrar agujeros con un diámetro de 4,5 mm y fijar la fijación de dintel con tornillos para madera (3).

NOTA: En caso de un montaje en un techo de hormigón/dintel de hormigón, deben emplearse las espigas para hormigón (4) y los tornillos suministrados (3). Tamaño de la perforación en hormigón: 8 mm.

#### B. Montaje en techo:

**Espacio mínimo sobre la puerta: 35 mm**

Trazar una línea central perpendicular (2) hasta el techo y unos 200 mm en el techo. Colocar la fijación de dintel (1) en el centro en la maca vertical a una distancia de hasta 150 mm de la pared. Marcar todos los orificios para la fijación de dintel. Taladrar agujeros con un diámetro de 4,5 mm y fijar la fijación de dintel con tornillos para madera (3).

## 7.3 Fijación del accionamiento en el dintel



Puede ser necesario colocar provisionalmente más alto el accionamiento para que el raíl en puertas de varias piezas no choque con los resortes. A su vez, el accionamiento debe estar bien apoyado (escalera) o ser sujetado por una segunda persona. Colocar la cabeza de accionamiento sobre el suelo de garaje bajo la fijación del dintel. Elevar el raíl hasta que los agujeros de la pieza de fijación y los agujeros de la fijación del dintel estén unos sobre otros.

Introducir el tornillo (1) por los agujeros y asegurarlo con tuerca.

## 7.4 Enganche del accionamiento de puerta

1. Abrir completamente la puerta, colocar el accionamiento de puerta sobre la puerta (ilust. A). Poner una pieza de madera / cartón en el lugar marcado (X).
2. El estribo de fijación debe montarse detrás de modo que no se vea obstaculizado el carro de rodadura. El carro de rodadura puede pasar parcialmente por debajo del estribo pero no el brazo de la puerta. Lo ideal es el montaje completamente detrás (ilust. B).
3. Colocar fijaciones de techo (1) de modo que queden colocadas de forma plana contra el techo. En función de cuál sea la distancia respecto al techo, no deberá montarse ninguna barra de desengancho o deberán montarse una o las dos (ilust. C1, C2 & C3).
4. Marcar los agujeros de perforación en el techo. Preste atención a que exista la misma distancia lateral a lo largo de la línea central trazada.
5. Para techos de hormigón, los agujeros deben taladrarse con 8 mm de diámetro en el techo y deben utilizarse espigas. A continuación se fijan en el techo las fijaciones de techo con tornillos hexagonales para madera. Para la fijación en techos de madera: realizar la fijación únicamente en partes portantes del techo de madera. Taladrar los agujeros con 4 mm de diámetro y utilizar tornillos hexagonales para madera.
6. Colocar el estribo de fijación (2) alrededor del raíl, a continuación alinear la fijación de techo y atornillarlos entre sí.



Estar atención a que el raíl esté tendido horizontalmente a lo largo del techo. La distancia puede ajustarse mediante las distancias entre agujeros predeterminadas.

Los extremos que sobresalen de la fijación del techo pueden acortarse en caso necesario.

## 7.5 Montaje de la fijación de la puerta

**Montaje para puertas seccionales o puertas de una pieza:**

La fijación de puerta (1) tiene varios agujeros de fijación. Colocar la fijación de puerta arriba en el centro sobre el lado interior de la puerta, como se muestra en la ilustración. Marcar los agujeros y atornillar la fijación de puerta.

Alturas de montaje:

1. Puerta de una pieza o puerta seccional con un raíl de guía: distancia respecto al borde superior de la puerta 0 - 100 mm.
2. Puerta seccional con dos raíles de guía: distancia hasta el borde superior de la puerta 100-130 mm.

NOTA:

el punto de fijación en la puerta debe ser el bastidor o un lugar estable en el panel de la puerta. En caso necesario deberá perforarse y atornillarse como se muestra en la ilustración B (no incluido).

## 7.6 Fijación del brazo de la puerta en el carro de rodadura

### La biela recta ya está premontada.

Instalación recomendada: Separar del accionamiento el carro de rodadura tirando de la empuñadura roja y desplazarlo a mano en dirección a la puerta. Con la puerta cerrada, fijar la biela curvada (1) con el perno (2) en la fijación de la puerta y asegurar el pasador (3). Conectar mediante tornillo (4) la biela recta y la biela curvada a nivel con un solapamiento de dos agujeros y asegurar con tuerca (5). Elegir los agujeros de modo que el brazo de la puerta esté en un ángulo de unos 30-40°.

NOTA: puede prescindirse del brazo de puerta curvado cuando el heraje de la puerta se fijó completamente en el borde superior de la puerta.



Colocar la empuñadura de desbloqueo para el desbloqueo de emergencia a una altura mínima de 1,8 m.

Fijar el letrero indicador amarillo (adhesivo) en el cable de la empuñadura de puerta.

## 8 Conexión eléctrica



Para evitar peligros a personas y daños al equipo, el accionamiento de puerta sólo puede conectarse cuando una instrucción en este manual lo indique expresamente.

El conector de red debe estar accesible en todo momento para el corte de la red.

### 8.1 Accesorio opcional

#### Instalación de una barrera de luz

Después de la instalación y el ajuste del accionamiento de la puerta puede instalarse una barrera de luz. El manual de instalación está incluido en el volumen de suministro de la barrera de luz. **Con la barrera de luz opcional se garantiza que la puerta esté o permanezca abierta en cuanto personas, especialmente niños pequeños, se encuentran en la zona de la puerta.** Mediante una barrera de luz se abre una puerta que se cierra o se impide el cierre de una puerta abierta cuando una persona que se encuentra en la zona de la puerta interrumpe el haz del sensor. Una barrera de luz se recomienda especialmente para familias con niños pequeños.

#### Conexión del pulsador de pared iluminado



Todos los interruptores o pulsadores montados en la pared deben instalarse dentro del alcance visual de la puerta fuera de la zona de la puerta o el raíl de la puerta a una altura de 1,5 m. Junto a estos interruptores debe colocarse un letrero de advertencia para la protección de los niños.

En la parte trasera del interruptor hay dos terminales roscados (1, 2). Del cable de timbre (4) se retira el aislamiento hasta unos 6 mm. Separar los hilos unos de otros en la medida suficiente para que el cable blanco-rojo se puede conectar en el terminal roscado (1) y el cable blanco en el otro terminal roscado (2).

Pulsador de pared iluminado: montarlo en una pared interior del garaje con los tornillos de chapa suministrador (3). Para paredes secas o de hormigón, taladrar previamente agujeros con 5 mm de diámetro y utilizar espigas. Se recomienda el montaje junto a la entrada del lado del garaje fuera del alcance de niños. Enroscar con precaución ambos tornillos y no apretarlos demasiado para no dañar la carcasa de plástico. Conducir el cable de timbre en la pared a lo largo del techo hasta el accionamiento de la puerta. Para la fijación del cable, utilizar abrazaderas de clavos. Tender el cable de timbre hasta el terminal desde arriba por el canal de cable. Los terminales de conexión (7) a la izquierda en el accionamiento se encuentran en la cavidad junto al interruptor de programación. Conectar el cable de timbre en las aberturas de estos terminales según lo indicado a continuación: rojo-blanco en rojo y blanco en blanco.

### 8.2 Conexión de la unidad de accionamiento

Conectar el accionamiento de la puerta de acuerdo con las normas y disposiciones locales vigentes en una caja de enchufe con puesta a tierra, instalada de acuerdo con las especificaciones.

NOTA: Con la activación del accionamiento también se activa temporalmente la iluminación del accionamiento.

## 9 Ajuste y comprobación de la puerta



El accionamiento de puerta sólo debe manejarse cuando el usuario pueda ver toda el área de la puerta, ésta esté libre de obstáculos y el accionamiento de puerta esté correctamente ajustado. Nadie puede pasar por la puerta cuando ésta se encuentre en movimiento. Antes de la primera puesta en funcionamiento, compruebe que todos los dispositivos que no se necesitan estén fuera de servicio. Retire todos los medios auxiliares de montaje y herramientas en la zona de giro de la puerta.

### 9.1 Ajuste de la posición final y de la fuerza de tracción

1. Abrir la cubierta luminosa.
2. Mantener pulsado el botón "P" hasta que el LED3 comience a parpadear.
3. Pulsar el botón "+" y mantenerlo pulsado hasta que la puerta esté completamente abierta. En caso necesario, corregir con el botón "-".
4. Pulsar de nuevo el botón "P", el LED2 comienza a parpadear.
5. Pulsar el botón "-" y mantenerlo pulsado hasta que la puerta esté completamente cerrada. El raíl no puede curvarse hacia arriba. En caso necesario, corregir con el botón "+".
6. Pulsar brevemente de nuevo el botón "P". El accionamiento abre ahora la puerta completamente y la vuelve a cerrar del todo. Con ello se ajusta automáticamente la fuerza necesaria del accionamiento.

#### NOTAS:

No interrumpir el accionamiento durante este proceso. En caso de una interrupción deberá repetirse el proceso. Si la puerta se mueve contra el bastidor de la puerta y se invierte, la posición final del accionamiento no está ajustada de forma ideal y el accionamiento ejerce demasiada presión contra el bastidor de la puerta. Reajustar la posición final y seleccionar un recorrido más corto. El raíl del accionamiento no debería curvarse demasiado hacia arriba en la posición "Puerta cerrada".

Ajuste de fuerza del accionamiento:

Posibilidad 1:

en la instalación del accionamiento se ajusta primero el recorrido (recorrido ABIERTO-CERRADO) y la fuerza de trabajo óptima.

Posibilidad 2:

retirar el conector de red del accionamiento durante unos 10 segundos. A continuación, activar el accionamiento con control remoto o pulsador de pared y abrir y cerrar completamente la puerta.

#### NOTA:

antes de cualquier modificación del ajuste de fuerza debe comprobarse el funcionamiento perfecto de la puerta (marcha silenciosa).

El accionamiento no es un remedio para una puerta que funciona mal. Controle el funcionamiento perfecto de la puerta antes de cualquier modificación en los ajustes del accionamiento desbloqueando la puerta del accionamiento y abriéndola y cerrándola a mano.

### 9.2 Comprobación del retorno de seguridad automático



**El retorno de seguridad automático debe someterse a una comprobación. En el contacto con un obstáculo de 50 mm de altura situado en el suelo la puerta de garaje debe retornar. Un ajuste no adecuado del accionamiento de la puerta puede provocar graves lesiones corporales con el cierre de la puerta. Repetir la comprobación una vez al mes y, dado el caso, realizar los cambios oportunos.**

Prueba de obstáculos:

colocar sobre el suelo un obstáculo de 50 mm de altura (1) debajo de la puerta del garaje. Mover la puerta hacia abajo. La puerta debe retornar al contactar con el obstáculo. Si la puerta se detiene en el contacto, la puerta no se mueve lo suficiente hacia abajo. En este caso programar de nuevo ambas posiciones finales (véase el punto 9.1). Si la puerta retorna después del contacto con el obstáculo de 50 mm de altura, quitar el obstáculo y dejar que la puerta se cierre y se abra completamente una vez. La puerta no debe retornar cuando alcanza la posición de puerta 'Cerrada'. Si, no obstante, retorna, deberán programarse nuevamente ambas posiciones finales (véase el punto 9.1).

Prueba de apertura:

Colocar 20 kg en el centro de la puerta.

La puerta no debe moverse hacia arriba.



## 9.3 Programación de transmisores manuales adicionales

Los transmisores manuales suministrados ya están programados de fábrica con un botón. En la compra de un transmisor manual adicional, éste debe programarse primero para que sea aceptado.

### Programación:

1. Pulsar el botón "S" en el accionamiento durante unos 1-2 segundos. El LED1 comienza a encenderse (durante 10 segundos).
2. Presionar brevemente dos veces (2x), de forma sucesiva, un botón el el transmisor manual.
3. El LED 1 se apaga. El código está programado.

NOTA: Sólo puede programarse un botón por transmisor manual de una vez. Siempre funciona el último botón que se programó.

**Borrado:** en el borrado siempre se borran todos los transmisores manuales programados. Mantener pulsado el botón "S" en el accionamiento hasta que el LED1 se apague (unos 8 segundos). Se borran todos los códigos previamente programados. Cada transmisor manual deseado debe reprogramarse ahora.

NOTA: Sólo deben emplearse transmisores manuales originales del fabricante. Los transmisores manuales que pueden parecer similares, pero que no proceden de nuestra casa, no son compatibles (véase la etiqueta en el transmisor manual). Esos mandos a distancia ajenos provocan fallos de funcionamiento, por ejemplo, una apertura independiente. La garantía de funcionamiento y seguridad se extingue.

## 10 Manejo del accionamiento de puerta

### Apertura/cierre automáticos de la puerta:

El accionamiento de la puerta puede activarse con ayuda de los siguientes dispositivos:

- Transmisor manual: pulsar el botón hasta que la puerta se ponga en movimiento.
- Pulsador de pared (en caso de que este accesorio esté instalado): presionar el pulsador hasta que la puerta se ponga en movimiento.
- Interruptor de llave externo o clave de código inalámbrica (en caso de que este accesorio opcional esté instalado).

### Apertura manual de la puerta (modo manual):



A ser posible, la puerta debería estar completamente cerrada. Unos resortes flojos o defectuosos pueden provocar un cierre rápido de la puerta abierta, lo que puede tener como consecuencia daños materiales o graves lesiones personales.

**DESBLOQUEO:** Tirar hacia abajo brevemente de la empuñadura roja. A continuación, abrir la puerta a mano. **¡No abrir/cerrar la puerta tirando del cable!**

**BLOQUEO:** en el siguiente movimiento ascendente o descendente la puerta vuelve a bloquearse automáticamente

### Desarrollo funcional

Con la activación del accionamiento de la puerta mediante radiocontrol o pulsador de pared:

- la puerta se cierra cuando estaba completamente abierta,
- la puerta se abre cuando estaba cerrada,
- la puerta se detiene cuando se abre o se cierra,
- la puerta se mueve en el sentido contrario al último movimiento cuando está parcialmente abierta,
- la puerta retorna a la posición de puerta abierta cuando contacta con un obstáculo en el proceso de cierre,
- la puerta se detiene cuando contacta con un obstáculo en la apertura.
- barrera de luz (opcional): Mediante una barrera de luz se abre una puerta que se cierra o se impide el cierre de una puerta abierta cuando una persona que se encuentra en la zona de la puerta interrumpe el haz del sensor.

La iluminación del accionamiento se activa en los siguientes casos:

1. primera activación del accionamiento de la puerta (breve)
2. interrupción de la alimentación de corriente (breve)
3. en cada activación del accionamiento de la puerta.

La luz se vuelve a apagar automáticamente después de 2,5 minutos.

## 11 Limpieza y mantenimiento



Antes de la conservación, la limpieza y los correspondientes trabajos de mantenimiento, debe retirarse el enchufe de red. ¡Peligro de descarga eléctrica!

### Conservación del accionamiento de la puerta

Una instalación correcta garantiza un funcionamiento óptimo del accionamiento de la puerta con un mínimo mantenimiento. No se requiere una lubricación adicional. Un gran ensuciamiento en el raíl de desplazamiento puede afectar al funcionamiento y deberá eliminarse.

### 11.1 Limpieza

Limpiar la cabeza de accionamiento, el pulsador de pared y el transmisor manual con un paño suave y seco.

No utilizar líquidos.

### 11.2 Mantenimiento



La instalación, especialmente los cables, resortes y piezas de fijación, debe inspeccionarse con frecuencia en busca de síntomas de desgaste, daños o un equilibrio deficiente.

No debe utilizarse la instalación cuando deban realizarse trabajos de reparación o mantenimiento, ya que un fallo en la instalación o una puerta incorrectamente equilibrada puede causar lesiones.

#### Una vez al mes:

- Comprobar nuevamente el retorno automático de seguridad y, en caso necesario, reajustarlo.
- Operar la puerta manualmente. En caso de una puerta desequilibrada o agarrotada, contactar con el servicio de mantenimiento.
- Comprobar la apertura y el cierre completos de la puerta. En caso necesario, reajustar los interruptores de fin de carrera y/o la fuerza.

#### Dos veces al año:

- Comprobar la tensión de la cadena. Para ello, separar primero el carro de rodadura del accionamiento. En caso necesario, ajustar la tensión de la cadena.
- Engrasar (reengrasar) ligeramente el raíl de desplazamiento con una grasa lubricante convencional.

#### Una vez al año: (en la puerta)

- Lubricar los rodillos de la puerta, los rodamientos y las articulaciones. No se requiere una lubricación adicional del accionamiento de la puerta.

¡No engasar los railes de desplazamiento de la puerta!

#### Ajuste de interruptores de fin de carrera y de la fuerza:

Estos ajustes deben comprobarse en la instalación del accionamiento y realizarse correctamente. Debido a las condiciones meteorológicas, en el funcionamiento del accionamiento pueden producirse pequeñas variaciones que deben ser subsanadas mediante un reajuste. Esto puede pasar especialmente en el primer año de funcionamiento. Seguir estrictamente las instrucciones para el ajuste de interruptores de fin de carrera y de fuerza de tracción (véase el punto 9.1) y después de cada reajuste comprobar **nuevamente el retorno automático de seguridad.**



## 11.3 Sustitución de las pilas del transmisor manual

### Pilas del transmisor manual:

Las pilas en el transmisor manual son muy duraderas. Si se reduce el rango de transmisión deberán sustituirse las pilas. Las pilas no están sujetas a la garantía.

### Préstese atención a las siguientes indicaciones sobre las pilas:

Las pilas no deben desecharse a través de la basura doméstica. Todos los usuarios están obligados a desechar las pilas en la forma adecuada a través de los centros de reciclaje previstos para ello.

Nunca recargar pilas que no sean recargables. Peligro de explosión.

Mantener alejadas de los niños las pilas, no cortocircuitarlas ni descomponerlas.

Acudir inmediatamente a un médico si se tragó una pila.

En caso necesario, limpiar los contactos de las pilas y el aparato antes de colocar las pilas.

Retirar inmediatamente las pilas gastadas del aparato. ¡Existe un mayor riesgo de derrame interno de los componentes de las pilas!

Nunca exponer pilas a un calor intenso como, por ejemplo, la luz del sol, el fuego o fuentes de calor similares.

¡Existe un mayor riesgo de derrame interno de los componentes de las pilas!

Evitar el contacto con la piel, los ojos y las mucosas. En caso de contacto con el ácido de las pilas, lavar inmediatamente la zona afectada con abundante agua fría y acudir inmediatamente al médico.

Sustituir siempre todas las pilas a la vez.

Utilizar sólo pilas del mismo tipo, no combinar distintos tipos de pilas o pilas usadas y nuevas.

Retirar las pilas si el aparato va a estar largo tiempo en desuso.

### Sustitución de la batería:

Para sustituir la batería, abra la carcasa con un destornillador en la parte trasera. Extraiga la cubierta y el control de debajo. Mueva lateralmente la batería y extráigala. Al introducir la nueva batería, preste atención a la polaridad. Vuelva a montar el telecomando.

### ATENCIÓN

Peligro de explosión por una sustitución incorrecta de las pilas. Sustitución únicamente con el mismo tipo o un tipo equivalente (número de pedido 10A20-WH).

## 12 Sustitución de la iluminación del accionamiento

La iluminación LED tiene una duración muy elevada y no requiere mantenimiento.

### Sustitución y montaje:

1. retirar el enchufe de red
2. para la sustitución del casquillo LED, retirar la cubierta del accionamiento (soltar 2 tornillos en la cubierta).
3. soltar el conector del casquillo LED del control.
4. soltar los dos tornillos junto a los LEDs en la cubierta y retirar el casquillo.
5. remontar en orden inverso.

## 13 Eliminación

El embalaje está compuesto de materiales respetuosos con el medio ambiente. Pueden desecharse en cualquier depósito de reciclaje local. Conforme a la directriz europea 2002/96/CE sobre dispositivos electrónicos usados, este aparato debe eliminarse correctamente después de su uso para garantizar un reciclaje de los materiales empleados. La administración regional o municipal le informarán sobre las posibilidades de eliminación.

## 14 Preguntas frecuentes

### 1. El accionamiento de la puerta no se activa con radiocontrol:

- ¿Está conectado el accionamiento al suministro eléctrico? Si una lámpara conectada a una toma de corriente no se enciende, comprobar el fusible o el interruptor de sobrecarga. (Algunas tomas de corriente se activan a través de un interruptor de pared.)
- ¿Están desactivados todos los bloqueos de puerta? Véanse las indicaciones de seguridad
- ¿El LED de control en el transmisor manual debe encenderse cuando se pulsa el botón? De lo contrario, bien la batería está vacía, el transmisor manual está defectuoso o bien el transmisor manual está demasiado lejos del accionamiento.

- Intentarlo con nuevas pilas.

- Si se tienen dos o más transmisores manuales de los cuales sólo uno funciona, comprobar la programación del receptor.

- ¿Hay nieve / hielo bajo la puerta? Entonces, puede que la puerta esté adherida por congelación al suelo. Quitar los posibles obstáculos.

- Puede que el resorte de la puerta esté defectuoso. Éste debe ser sustituido por un centro especializado.

### 2. El rango de transmisión del transmisor manual es demasiado corto:

- ¿Está colocada la pila? Colocar nuevas pilas.
- Comprobar el radiocontrol en el vehículo en otra posición.
- El rango de transmisión se reduce con puertas de metal, aluminio o revestimientos metálicos.

### 3. La puerta retorna sin causa aparente:

- ¿Se ve obstruida la puerta por algo? Extraer el desbloqueo manual y operar la puerta a mano. En caso de una puerta desequilibrada o agarrutada, contactar con el servicio de mantenimiento.
- Reprogramar la fuerza de trabajo y el recorrido del accionamiento.
- Quitar el hielo o la nieve en la zona de cierre de la puerta.
- Si la puerta retorna al alcanzar la posición de puerta 'Cerrada' deberá ajustarse el interruptor de final de carrera para esa posición de puerta. Tras la finalización de cada ajuste debe volver a comprobarse el retorno automático de seguridad:
- Un reajuste ocasional de las posiciones finales no es poco común. El recorrido de la puerta puede desajustarse, especialmente por las condiciones meteorológicas.

### 4. La puerta del garaje se abre y se cierra de forma autónoma:

- Borrar todos los transmisores manuales y reprogramarlos. Véase "Programación de transmisores manuales adicionales".
- ¿Se queda enclavado el botón del mando a distancia en la posición "ACT"?
- ¡Utilizar sólo mandos a distancia originales! La utilización de productos ajenos causa averías.
- El botón del mando a distancia se pulsó por descuido (bolsillo).
- El cable del pulsador de pared está dañado (quitarlo a modo de prueba).
- Un accesorio conectado en el accionamiento provoca el movimiento (quitarlo a modo de prueba).

### 5. La puerta no se cierra completamente:

- Reprogramar el recorrido del accionamiento. Control de los componentes mecánicos en busca de cambios, por ejemplo, brazos de puerta y herrajes Después de cada nuevo ajuste de la posición de puerta 'Cerrada' debe comprobarse nuevamente el funcionamiento del retorno automático de seguridad.

### 6. La puerta se abre, pero no se cierra:

- En caso de estar instalada, deberá comprobarse la barrera de luz. Si el LED en la barrera de luz parpadea deberá corregirse la orientación.
- Comprobar el funcionamiento del transmisor manual y el pulsador de pared.

### 7. La iluminación del accionamiento no se activa:

- Abrir o cerrar la puerta. La iluminación permanece activada 2,5 minutos.
- Separar el accionamiento de la red y volver a conectarlo. La iluminación se activa durante unos segundos.
- No hay corriente.

#### **8. La iluminación del accionamiento no se apaga:**

- Separar brevemente el accionamiento de la alimentación eléctrica y reintentarlo.
- Los 2,5 minutos todavía no han pasado.

#### **9. El motor zumba o marcha muy brevemente, pero no funciona:**

- Los resortes de la puerta del garaje están defectuosos. Cerrar la puerta y separar el carro de rodadura del accionamiento tirando de la empuñadura (desbloqueo manual). Abrir y cerrar la puerta a mano. Si la puerta está correctamente equilibrada, se mantendrá en cada punto del recorrido de la puerta únicamente mediante los resortes de la puerta. Si no es así, contacte con su centro de mantenimiento.
- Si este problema se produce en la primera puesta en funcionamiento puede que la puerta esté bloqueada. Desactivar el bloqueo de la puerta.
- Desbloquear el accionamiento de la puerta e intentarlo sin puerta. Dado el caso, cuando la puerta está en orden, reprogramar la fuerza de trabajo y el recorrido del accionamiento.

#### **10. El accionamiento sólo funciona en un sentido:**

- Los resortes de la puerta pueden estar defectuosos o la puerta puede estar rígida en un sentido.
- Cuando la puerta está en orden, reprogramar la fuerza de trabajo y el recorrido del accionamiento.

#### **11. La cadena traquetea en el raíl:**

- Modificar la tensión de la cadena. En la mayoría de los casos la causa es una cadena demasiado tensada. El resorte en el dispositivo tensor del raíl no puede estar completamente comprimido.
- La puerta no funciona de forma uniforme y provoca vibraciones en el accionamiento. Mejorar el recorrido de la puerta.

#### **12. El accionamiento de la puerta no se pone en funcionamiento debido a falta de corriente:**

- Tirando de la empuñadura, separar el carro de rodadura del accionamiento (desbloqueo manual). La puerta sólo puede abrirse y cerrarse manualmente. Si el accionamiento de la puerta se activa de nuevo, se reconecta también el carro de rodadura.
- Si está instalado, el carro de rodadura se separa del accionamiento en caso de falta de corriente con ayuda de un desbloqueo de emergencia externo desde fuera del garaje.

#### **13. La puerta se invierte después de la programación de la fuerza:**

- Observar si el raíl se curva. El accionamiento necesita mucha fuerza para mover la puerta. Reparar o montar correctamente la puerta.
- La puerta es muy pesada o se encuentra en un estado deficiente. Llamar a un especialista.

#### **14. El raíl en el accionamiento se curva:**

- La puerta es pesada, muy pesada, está dura o en estado deficiente. Llamar a un especialista.
- Una vibración del raíl durante la marcha es una señal de una puerta que no funciona de manera regular con un consumo de fuerza con stantemente cambiante. Llamar a un especialista, lubricar eventualmente la puerta. Un desenganche adicional en el raíl puede servir de ayuda.

#### **15. E accionamiento "marcha" (el motor gira de forma perceptible) pero el carro de rodadura no se mueve:**

- El carro de rodadura está desbloqueado del accionamiento.
- Para una nueva instalación: En el montaje del motor y el raíl no se montó el casquillo adaptador premontado entre el eje del motor y el raíl. El casquillo está premontado de fábrica, pero puede retirarse. Detrás del accionamiento puede observarse si la rueda dentada en el raíl gira o sólo el motor.
- Para una nueva instalación: la cadena se ha soltado de la rueda dentada en el raíl. Detrás del accionamiento puede verse la rueda dentada.
- Tras un uso prolongado: ¿Está defectuoso el desbloqueo o soltado de manera permanente?
- Tras un uso prolongado: el casquillo entre el raíl y el motor o el engranaje del motor está defectuoso.

#### **16. La puerta se desbloquea del carro de rodadura de forma autónoma y se detiene.**

- Si hay instalado un desbloqueo externo para falta de corriente debe comprobarse si éste se tensa y desbloquea durante la apertura de la puerta. Observar el mecanismo y, en caso necesario, reajustarlo.
- La empuñadura del desbloqueo no puede enredarse con otros objetos.

#### **17. El recorrido no puede programarse, se desprograma o cambia lentamente.**

- El recorrido programado es demasiado corto. Programar un recorrido más largo a modo de prueba.
- Sobre la cadena en la que se desplaza el raíl hay montado de fábrica un pequeño botón de plástico. Este pequeño botón debe presionar durante la marcha del accionamiento el pequeño interruptor que se encuentra sobre la cabeza de accionamiento. Si el recorrido es demasiado corto o si el botón se ha desprendido por un montaje incorrecto, éste deberá fijarse nuevamente. Si no se presiona el pequeño interruptor, no puede realizarse una programación del accionamiento.
- Defecto mecánico en la puerta debido a articulaciones desgastadas o tensión de cadena demasiado floja en el accionamiento.

#### **18. Descripción de los LEDs**

##### **LED1**

- Se enciende brevemente: Se recibe una señal de radio. Si el transmisor manual está programado, el accionamiento abre o cierra la puerta.
- Se enciende de manera permanente unos 10 segundos: Puede programarse un nuevo transmisor manual o se eliminan todos los transmisores manuales.

##### **LED2**

- Se enciende de manera permanente: mientras el accionamiento está en marcha.
- Parpadea: el accionamiento se encuentra en la programación de recorrido y ya ha programado la posición abierta de la puerta y está preparado para la posición cerrada de la puerta.

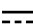
##### **LED3**

- Parpadea: La programación del recorrido está activa. El accionamiento está preparado para programar la posición abierta de la puerta.

## 15 Datos técnicos

Tensión de entrada	230-240 V / 50 Hz
Fuerza máx. de tracción	500 N
Potencia	80 W
Fuerza de torsión normal	3,0 Nm
Consumo en espera	0,8 W
Tensión de accesorios	24 V / 300 mA
Peso de puerta	máx. 60 kg

### Motor

De tipo	de engranaje helicoidal
Tensión	24 V 
Nivel de ruido	55 dB
Mecanismo de accionamiento	
Longitud del recorrido	2,63 M
Velocidad	10 cm/s
Iluminación	LED 1 W

### Seguridad

Ajuste de fuerza automático electrónico	
Fusible térmico eléctrico en el transformador	
Ajuste manual de interruptores de fin de carrera	

### Dimensiones

Longitud (total)	3,14 m
Altura interior requerida mínima	35 mm
Peso suspendido	10 kg

### Receptor de radio

Memoria para	16 transmisores manuales
Frecuencia de empleo	433 MHz, 868 MHz
Pila	3 V, tipo CR2032 (10A20-WH)

## 16 Piezas de recambio / GARANTIA

Consulte también [www.chamberlain.eu](http://www.chamberlain.eu) o póngase en contacto con su distribuidor. Consulte también el libro de garantía disponible.

## 17 Accesorios (opcionales)

1. TX4RUNI	Transmisor manual (4 canales)
2. 128REV	Radiopulsador de pared de 2 canales
3. 747REV	Cerradura de código por radio
4. 75REV	Pulsador de pared iluminado
5. 771REV	Barrera de luz de seguridad (la puerta se invierte automáticamente si que se haya producido un contacto con un obstáculo)
6. 1REV	Desbloqueo de emergencia externo

## 18 Declaración de conformidad

### Declaración de conformidad

El abridor de puerta de garaje automático indicado cumple las secciones aplicables de las normas EN 55014-1 (2006), EN 55014-2 (2008), EN 61000-4-2 (2009), EN 61000-4-3 (2008), EN 61000-4-4 (2004), EN 61000-4-5 (2007), EN 61000-4-6 (2009), EN 61000-4-11 (2004), EN 62233 (2008), EN 300220-1 (V2.3.1), EN 300220-2 (V2.1.2), EN 60335-1 (2010), EN 60335-2-95 (2004) conforme a las disposiciones y todos los complementos de las directivas europeas 2004/108/CEE, 2006/95/CEE, 2006/42/CEE y 1999/5/CE;

Modelo:.....ML510EV

S./N.: .....xxxxx000001 - xxxxx99999

Fabricante Chamberlain GmbH  
Alfred-Nobel-Strasse 4  
D-66793 Saarwellingen

Todos los datos de archivo técnicos para el accionamiento y los correspondientes accesorios son conservados por Chamberlain GmbH y son puestos a disposición de las autoridades por Chamberlain GmbH en caso necesario a instancias de éstas.

Barbara P. Kelkhoff  
Manager, Regulatory Affairs  
Chamberlain GmbH  
Alfred-Nobel-Str. 4  
D-66793 Saarwellingen  
January 2013

*Barbara P. Kelkhoff*



1. Általános biztonsági utasítások	2
2. Rendeltetésszerű használat	3
3. Szállított alkatrészek	3
4. Termékáttekintés	3
5. Mielőtt munkához lát	3
5.1. Előfeltételek	3
5.2. Előkészületek	3
5.3. Szükséges eszközök	3
6. Kapumeghajtó szerelése	3
6.1. A sín összeszerelése	3
6.2. A lánc megfeszítése	3
6.3. A sín hozzászzerelése a meghajtóhoz	4
7. A kapumeghajtó beépítése	4
7.1. A garázskapec közepének kijelölése	4
7.2. A rögzítőkonzol felszerelése	4
7.3. A meghajtó rögzítése az áthidalóhoz	4
7.4. Kapumeghajtó felszerelése	4
7.5. Kapurögzítő elem felszerelése	4
7.6. Kapukar futókocsra szerelése	5
8. Elektromos csatlak	5
8.1. Opcionális tartozék	5
8.2. Meghajtóegység csatlakoztatása	5
9. Kapu beállítása és tesztelése	5
9.1. Végpozíció és húzóerő beállítása	5
9.2. Automatikus biztonsági visszafutás tesztelése	5
9.3. További kéziadók programozása	6
10. A kapumeghajtó használata	6
11. Tisztítás és karbantartás	6
11.1. Tisztítás	6
11.2. Karbantartás	6
11.3. Kéziadó elemének cseréje	7
12. Meghajtóvilágítás cseréje	7
13. Hulladékeltávolítás	7
14. Gyakran feltett kérdések	7-8
15. Műszaki adatok	9
16. Alkatrészek/ Garancia	9
17. Tartozékok (opcionális)	9
18. Megfelelőségi nyilatkozat	9

## 1 Általános biztonsági utasítások

Mielőtt megkezdene a szerelést:

Olvassa el a használati utasítást, mindenek előtt a következő biztonsági utasításokat. Őrizze meg az leírást későbbi elolvasás céljából, és adja azt tovább az esetleges következő tulajdonosnak.

Az utasítások előtt a következő szimbólumok szolgálják a személyi vagy dologi károk elkerülését. Olvassa el gondosan ezeket az utasításokat.



FIGYELEM

Személyi vagy dologi károk



FIGYELEM

Elektromos áram vagy feszültség általi veszély

### Fontos biztonsági utasítások

A kapumeghajtást természetesen a biztonságos használat szempontját figyelembe véve tervezték és ellenőrizték; ez azonban csak akkor biztosítható, ha a beszerelés és használat során az alább felsorolt biztonsági utasításokat pontosan betartja.

### Ezeket a leírásokat feltétlenül őrizze meg

- A kaput feltétlenül ki kell egyensúlyozni. A nem mozgó vagy beragadt kapukat feltétlenül meg kell javítani. A garázkapuk, kapurugók, kábelek, alátétek, tartószerkezetek és sínek ebben az esetben extrém feszültség alatt állnak, ami súlyos károsodáshoz vezethet.  
Ne próbálkozzon a kapu lazításával, mozgatásával, vagy beállításával, hanem hívja a karbantartó szolgálatot, vagy a kapuszerelő szakembert.
- A kapu meghajtójának felszerelése, ill. karbantartása során ne viseljen ékszert, órát, vagy laza ruházatot.
- A becsípődéssel járó súlyos sérülések elkerülése érdekében a kapu meghajtójának karbantartása előtt a kapuhoz tartozó összes kötelet és láncot le kell szerelni.
- A beszerelés és elektromos bekötés során a helyileg érvényes építési előírásokat és az elektromosságra vonatkozó előírásokat be kell tartani. Ez a készülék a 2. érintésvédelmi osztályba tartozik, földelése szükségtelen.
- A különösen gyenge kapukon (pl. üvegszál, alumínium-, vagy acélkapuk) keletkező sérülések elkerülése érdekében megfelelő erősítést kell alkalmazni. Ebben az esetben forduljon a kapu gyártójához.
- Az automatikus biztonsági hátrafutást egy tesztnek kell alávetni. A földön található 50 mm magas akadály esetén a garázkapunak vissza KELL húzódnia. A kapumeghajtás nem szabályszerű beállítása a csukódó kapunak köszönhetően súlyos sérülésekhez vezethet. A tesztet havonta egyszer meg kell ismételni, és adott esetben a szükséges változtatásokat végre kell hajtani.
- Ezt a berendezést nem szabad nyirkos, vagy vizes helyiségekbe beszerezni.
- A működés során a kapu semmilyen körülmények között nem képezhet akadályt nyilvános átjárókban.
- Annak érdekében, hogy az összes használatot emlékeztessük a helyes használatra, a kivilágított fali billentyűzet mellé helyezzük el a gyerekek védelmére figyelmeztető táblát. A beszerelésre figyelmeztető táblákat jól látható módon helyezzük el.
- Feltétlenül ügyeljünk a gyerekekre annak érdekében, hogy ne játsszanak az eszközzel.
- Ez az eszköz nem arra való, hogy korlátozott fizikai, érzéki, vagy szellemi képességű, vagy megfelelő tapasztalattal és/vagy tudással nem rendelkező személyek (beleértve a gyerekeket) használják, kivéve, ha őket biztonságukért felelős személy felügyeli, vagy tőle az eszköz használatára vonatkozó utasítást kapnak.
- A kapu károsodásának elkerülése érdekében kapcsoljunk ki minden meglévő zárat.
- Adott esetben a kezelő berendezéseket a kapuból látható távolságba, és gyerekek által el nem érhető helyre KELL szerelni. Gyerekek számára a billentyűk, vagy rádiótávírányítók használatát nem szabad megengedni. A kapumeghajtó helytelen használata súlyos sérülésekhez vezethet.
- A kapumeghajtót CSAK akkor szabad használni, ha a kezelést végző személy a kapu körüli teljes területet belátja, és ez akadályoktól mentes, valamint a kapumeghajtó rendeltetésszerűen beállításra került. Senki nem mehet be a kapun, ameddig az mozgásban van. Gyerekeknek nem szabad megengedni, hogy a kapu közelében játsszanak.
- Kézi kireteszelést csak a futókocsi meghajtótól való leválasztása esetén és – ha lehetséges – CSAK zárt kapu esetén alkalmazzunk.  
A piros fogantyút ne használjuk a kapu kinyitására, ill. becsukására.
- Javítások végzése előtt, vagy a burkolat eltávolítása előtt kapcsoljuk ki a kapumeghajtó áramellátását.
- Ez a termék speciális kábellel ellátott transzformátorral rendelkezik. Probléma esetén ezt a megfelelő képzettséggel rendelkező személyzetnek egy eredeti transzformátorra kell kicserélnie.
- A vésznyitó használata esetén előfordulhat, hogy a kapu kiszámíthatatlan módon mozog, ha a rugók gyengék, vagy töröttek, vagy a kapu nincsen egyensúlyban.
- A vésznyitó nyitófogantyúját legalább 1,8 m magasán kell elhelyezni.

## 2 Rendeltetésszerű használat

Az eszköz magánterületen lévő billenő- és szekcionált garázkapuk nyitására és zárására szolgál. Az eszközt nem ipari használatra, hanem kizárólag egyéni háztartáson belül használatos, saját tulajdonú garázkapukhoz tervezték, és erre alkalmas. A meghajtó mindennemű, nem rendeltetésszerű használata jelentős balesetveszéllyel jár. A gyártó a nem rendeltetésszerű használatért nem vállal felelősséget.

## 3 Szállított alkatrészek

Szerelés előtt vizsgálja át az összes szállított alkatrészt. Figyelem: A számozás a megfelelő fejezetre vonatkozik.

### Alkatrészek Áttekintése:

1. hajtófej	1x	7. kapurögzőítő elem	1x
2. kéziadó	2x	8. tartozékzacskó	1x
3. íves tolorúd	1x	9. sínek	1x
4. függesztő vasalat	2x		
5. rögzítőkengyel	3x		
6. rögzítőkonzol	1x		

### Rögzőítő anyagok

1. lapos, kerekfejű csavar 6 x 80 mm	1x	6. biztosító sasszeg	1x
2. biztonsági anya M6	1x	7. csavar ST6 x 50mm	4x
3. hatszögletű csavar	4x	8. csavar ST6,3 x 18mm	8x
4. csavaranya M6	4x	9. tipli	4x
5. csapszeg	1x		

## 4 Termékáttekintés

Jelen ábra a készülék lépésekben történő szerelése során teljes áttekintést biztosít Önnek a készre szerelt berendezésről.

1. rögzítőkonzol	8. hálózati kábel
2. lánc	9. hajtófej
3. sínek	10. nyitás
4. futókocsi	11. egyenes tolorúd
5. összekötő idom	12. íves tolorúd
6. rögzítőkengyel	13. kapurögzőítő elem
7. függesztő vasalat	

## 5 Mielőtt munkához lát

### FONTOS FIGYELMEZTETÉS

Ha az Ön garázsa nem rendelkezik oldalkijáráttal, akkor fel kell szerelni egy külső vésznyitót. Áramkimaradás esetén ez lehetővé teszi a garázkapuk kívülről történő kézi nyitását.

### 5.1 Előfeltételek

A garázkapunyitó csak vízszintes futósínnel ellátott, egyrészes garázkapukhoz (billenőkapukhoz) (A ábra) és hajlított futósínnel ellátott szekcionált kapukhoz (B ábra) szerelhető.

Figyelmeztetés: Vízszintes vagy függőleges futósínnel szerelt egyrészes garázkapuk, valamint kétszárnyas kapuk, vagy ajtószáron vezetett futósínnel rendelkező billenőkapuk esetén a berendezés nem használható.

## 5.2 Előkészületek

Először is vizsgálja meg, hogy a kapu ki van-e egyensúlyozva, és egyensúlyban van-e. Nyissa ki körülbelül félig az ajtót, és engedje el. Az ajtónak magától csak alig szabad pozícióját megváltoztatnia, azt egyedül a rugóerőnek kell tartania, és az adott pozícióban kell maradnia. Mozgatóerő: maximum 15 kg.

1. A garázkapuk ajtaját a tartófalhoz, ill. a garázkapuk föléli mennyezethez KELL biztosan és stabilan erősíteni.
2. Ha az Ön garázsa álmennyezettel rendelkezik, be van burkolva stb., akkor valószínűleg kiegészítő tartó elemekre és rögzítő sínekre van szükség (a szállított alkatrészek között nem található).
3. Ha az Ön garázsa nem rendelkezik külön oldalkijáráttal, fel kell szerelni egy külső vésznyitót.

## 5.3 Szükséges eszközök

### Szerszámlista

létra	különböző fúrószarvak
jelölő ceruza	(8, 6, 5, 4,5 mm)
fogó	csillagkulcs
fúrógép	vízmérték
kalapács	csavarhúzó
racsni	mérőszalag
fémfűrész	

## 6 Kapumeghajtó szerelése



**Fontos figyelmeztetés a szerelés kapcsán. Kövesse az összes szerelési utasítást. A nem szakszerű szerelés komoly sérülésekhez vezethet.**

### 6.1 A sín összeszerelése

A sín messzemenőleg előszerelt, és 3 részből áll. Az első részen (A) található a futókocsi, a tolorúd, a nyitófogantyú, a vezetőgörgő, valamint a rögzítőkonzol a láncfeszítővel. A hátsó részen (B) található a meghajtótengely és a lánckerék helye. Helyezze a sín első és hátsó részét egymás mögé.

1. A láncot biztosító kábelköteget távolítsa el. A szállítási rögzítést (X) még hagyja a helyén.
2. A két sínrészt húzza teljesen úgy szét, hogy a két középső rész számára (C) egy lyuk keletkezzen. Ez a sín úgy van megtervezve, hogy a középső részek problémamentesen illeszkedjenek. A 2 összekötő idomot (D) tolja a sínrészek illeszkedési helyén keresztül a jelölésekig. Az összekötő idomok biztosításához hajlítsa a megfelelő szerszámmal a fémbütyköket kifelé.  
A sín szerelése kész.

### 6.2 A lánc megfeszítése

A sín láncát addig feszítse, hogy a rugó (1) csak félig nyomódjon össze. Folyamatos üzemben ennek rugóznia kell.

## 6.3 A sín hozzászerezése a meghajtóhoz

1. Húzza ki a szállítási rögzítést (X). Ellenőrizze, hogy a lánc illeszkedik-e a fogaskerekekhez. Ha a lánc az összeszerelés során mégis lecsúszott, lazítsa meg a láncot, tegye fel és újra húzza meg.
2. A sint (1) fordítsa meg, és azzal az oldalával, amelyiken a fogaskerék található (2), helyezze a meghajtóra (3).
3. Rögzítse a sint a két rögzítőkengyellel (4) és a csavarokkal (5) a meghajtóhoz.

Ezzel a kapumeghajtó szerelése kész

## 7 A kapumeghajtó beépítése

### 7.1 A garázkapu közepének kijelölése

Fej fölötti munka végzése esetén a szem védelme érdekében védőszemüveget kell viselni. A kapu károsodásának megelőzése érdekében kapcsoljon ki minden meglévő zárat. Komolyabb sérülések elkerülése érdekében a kapumeghajtó felszerelésekor szereljen le minden, a kapuhoz tartozó kötelet és láncot. Szerelje a kapumeghajtót a talajszinttől legalább 2,1 m magasságba.

Jelölje be először a kapu középvonalát (1). Ebből a pontból kiindulva húzzon egy vonalat a földéig. A földemen történő beépítéshez húzzon ebből a vonalból kiindulva egy további vonalat derékszögben a földém közepén (2) a kapuhoz. Hosszúság kb. 2,8m

### 7.2 A rögzítőkonzol felszerelése

MEGJEGYZÉS: A sint szorosan az ajtó fölé kell szerelni. Legfeljebb 50 mm-rel a legmagasabb pont fölé. A garázsajtó típusától függően az ajtó éle nyitáskor néhány cm-t emelkedhet.

#### A. Falra történő szerelés:

##### A kapu fölötti minimális helyigény: 100 mm

Szerelje a rögzítőkonzolt (1) középre, a függőleges vonalra (2); eközben a konzol alsó széle a vízszintes vonalon helyezkedik el. Jelölje ki a rögzítőkonzolhoz az összes lyukat. Fúrja elő a 4,5 mm átmérőjű lyukakat, és rögzítse a konzolt facsavarokkal (3).  
FIGYELMEZTETÉS: Betonföldembe/betonáthidalóba történő szerelés esetén használja a mellékelt betontipliket (4) és csavarokat (3). Beton esetén a lyukak fúrás nagysága: 8 mm.

#### B. Földemre történő szerelés:

##### A kapu fölötti minimális helyigény: 35 mm

Húzza a függőleges középvonalat (2) a földéig, majd kb. 200 milliméternyit a földemen tovább. Helyezze el a rögzítőkonzolt (1) a függőleges jelölésen legfeljebb 150 mm-re középen a faltól. Jelölje ki a rögzítőkonzolhoz tartozó összes lyukat. Fúrja ki a 4,5 mm átmérőjű lyukakat, és rögzítse a rögzítőkonzolt a csavarokkal (3).

## 7.3 A meghajtó rögzítése az áthidalóhoz



Szükséges lehet a meghajtó átmeneti feljebb helyezésére, hogy többrészes kapu esetén a sín ne ütődjön a rugókhöz. A meghajtót ekkor vagy jól alá kell támasztani (létra), vagy egy második személynek kell tartania. Helyezze a meghajtófejet a rögzítőkonzol alatti garázspadlóra. Emelje meg a sint úgy, hogy a rögzítést szolgáló részek lyukai és a rögzítőkonzol lyukai egymás fölé kerüljenek. Vezesse át a csavart (1) a lyukakon és rögzítse azt az anyával.

## 7.4 Kapumeghajtó felszerelése

1. Nyissa ki teljesen a kaput, a kapumeghajtót helyezze el a kapun (A ábra). A jelzett hely alá helyezzen el egy darab fát/kartont (X).
2. A rögzítőkengyelt annyira hátra kell szerelni, hogy az ne akadályozza a futókocsit. A futókocsi részben átmehet a kengyel alatt, de kapukar nem. Ideális a teljesen hátra történő szerelés (B ábra).
3. Hajlítsa úgy a földérrögzítéseket (1), hogy azok síkban felfeküdjenek a földémre. Annak alapján, hogy mekkora a földémtől mért távolság, nem kell függesztővasalatot felszerelni, esetleg fel kell szerelni egyet, vagy éppen mindkettőt (C1, C2 & C3 ábra).
4. Jelölje ki a földémen a fúrandó lyukakat. Ügyeljen arra, hogy a bejelölt középvonaltól mindkét oldalon egyenlő távolságot tartson.
5. Betonföldémek esetén 8 mm átmérőjű lyukakat fúrjon a földémbe, és használjon tipliket. Ezután a földérrögzítőket hatlapfejű facsavarral rögzítse a földémbe. Faföldémhez történő rögzítés esetén: csak a faföldém tartó részeihez rögzítsen. 4 mm átmérőjű fúrt lyukakat fúrjon, és hatlapfejű facsavarokat használjon.
6. A rögzítőkengyeleket (2) helyezze a sínre, majd a földérrögzítő elemeket igazítsa meg és csavarozza össze egymással.



Ügyeljen a sín földémen való vízszintes futására. A távolság az előzetesen megadott lyuktávolságok alapján beállítható. A földérrögzítő elemek kiálló végei szükség esetén lerövidíthetők.

## 7.5 Kapurögzítő elem felszerelése

### Szekcionált kapuk, vagy egyrészes kapuk beépítése:

A kapurögzítő elem (1) több rögzítő lyukkal rendelkezik. Helyezze el a kapurögzítő elemet az ábrázolt módon a kapu belső oldalának középső felső részén. Jelölje ki a lyukakat és csavarja fel a kapurögzítőt.

Szerelési magasság:

1. Vezető sinnel ellátott egyrészes kapu, vagy szekcionált kapu:  
a kapu felső szélétől való távolság 0 – 100 mm.
2. Kettő vezető sinnel ellátott szekcionált kapu:  
A kapu felső szélétől való távolság 100 – 130 mm.

Figyelmeztetés: Az ajtón lévő rögzítési pont a keret, vagy az ajtópanel egy stabil helye. Adott esetben a B ábra alapján fúrjon és csavarozzon (csomagban nem található).



## 7.6 Kapukar futókocsra szerelése

Az egyenes tolorúd már előzetesen felszerelésre került.

Ajánlott szerelési mód:

Válassza le a futókocsit a meghajtóról a piros fogantyú meghúzásával, és tolja kézzel a kapu irányába. Zárt kapu esetén rögzítse az íves tolorúdat (1) a csapszeggel (2) a kapurögzítő elemhez, és biztosítsa a sasszeggel (3).

Az egyenes és íves tolorúdat két lyuk átfedéssel csavar (4) segítségével el síkban kösse össze egymással és biztosítsa az anyával (5). Úgy válassza a lyukakat, hogy a kapukar kb. 30-40°-os szögben álljon.

Figyelmeztetés: Az íves kapukarról le is mondhatunk, ha a kapuvasalat teljesen a felső kapuszélen került rögzítésre.



A vésznyitó nyitófogantyúját legalább 1,8 m magasságba szerelje. A kinyitásra figyelmeztető táblát (matrica) rögzítse a kapufogantyú kötelére.

## 8 Elektromos csatlakozás



Személyek veszélyeztetésének elkerülése, valamint a szerkezetben keletkező károk elkerülése érdekében a kapumeghajtó csak akkor működtethető, ha erre jelen útmutatóban kifejezetten utasítás történik. A hálózati csatlakozónak ezért a hálózatról való lekapcsolódás céljából mindenkor szabadon hozzáférhetőnek kell lennie.

### 8.1 Opcionális tartozék

#### Fénysorompó szerelése

A kapumeghajtó beszerelése és beállítása után kerülhet sor a fénysorompó beszerelésére. A szerelési útmutatót a fénysorompó csomagolása tartalmazza.

Az opcionális fénysorompó biztosítja azt, hogy a kapu nyitva marad, ha emberek, különösen kisgyerekek vannak a kapu környékén. A fénysorompónak köszönhetően a záródó kapu kinyílik, ill. egy nyitott kapu nem záródik, ha a kapu körzetében tartózkodó személyt a szenzorsugár érzékeli. A fénysorompó különösen kisgyerekes családoknak ajánlott.

#### Világított falikapcsoló csatlakoztatása



Minden falra szerelt kapcsolót és billentyűt a kapu és kapusín területén kívül, a kaputól látótávolságon belül 1,5 m magasságba szereljen. Ezek mellett a kapcsolók mellett helyezze el a gyerekek védelmére történő figyelmeztetést.

A kapcsoló hátoldalán kettő csavaros kapocs található (1, 2).

A csengőhuzalról (4) 6 mm hosszán húzza le a szigetelést. A drótkat válassza el egymástól elég hosszán ahhoz, hogy a fehér-piros drótot az egyik csavaros kapocshoz (1), a fehér drótot a másik csavaros kapocshoz (2) köthesse. Világított falikapcsoló:

A mellékelt lemezcsavarokkal (3) szerelje a garázs belső falára. Gipszkarton- és betonfal esetén fúrjon először 5 mm átmérőjű lyukakat, és használjon tipliket. Ajánlatos a szerelést a garázs mellékbejáratánál, gyerekektől távol végezni. Csavarja be óvatosan mindkét csavart és ne túl erősen húzza meg őket, hogy a műanyagház ne sérüljön. Vezesse a csengődrótot a falon a földemen keresztül a kapumeghajtóig. Használjon a drót rögzítéséhez kapcsokat. A csengődrótot a kábelcsatormán át felülről vezesse a szorítóba. A meghajtó bal oldalán lévő csatlakozószorítók (7) a programkapcsoló melletti mélyedésben található. Csatlakoztassa a csengődrótot a következőképpen az említett szorítók nyílásaiba: piros-fehéret a pirosához, és fehérét a fehérhez.

### 8.2 Meghajtóegység csatlakoztatása

Csatlakoztassa a kapumeghajtót a helyileg érvényes rendeletek és szabályok betartásával egy az előírásoknak megfelelően szerelt földelt konnektorhoz.

FIGYELMEZTETÉS: A meghajtó bekapcsolásakor rövid időre bekapszol a meghajtóvilágítás is.

## 9 Kapu beállítása és tesztelése



A kapumeghajtó csak akkor használható, ha a használatot végző személy a kapu egész környékét belátja, az akadálymentes, és a kapumeghajtó beállítása az előírásoknak megfelelő. Senki nem mehet át a kapun, amíg az mozgásban van. Ellenőrizze az első üzembehelyezés előtt, hogy minden olyan berendezés, amely éppen nem szükséges, üzemen kívül van. Távolítsa el minden szereléssel kapcsolatos anyagot és szerszámot a kapu mozgásteréből.

### 9.1 Végpozíció és húzóerő beállítása

1. Nyissa ki a fedőt (nincs ábrázolva).
2. Nyomja meg a „P” gombot, és tartsa lenyomva, amíg a 3. sz. LED villogni kezd.
3. Nyomja meg a „+” gombot, és tartsa addig lenyomva, míg a kapu teljesen kinyílik. Adott esetben korrigáljon a „-” gombbal.
4. Nyomja meg ismételten röviden a „P” gombot, a 2. sz. LED elkezd villogni.
5. Nyomja meg a „-” gombot, és tartsa addig lenyomva, amíg a kapu teljesen lezár. A sín nem hajolhat felfelé. Adott esetben korrigáljon a „+” gombbal.
6. Nyomja meg röviden újból a „P” gombot. A meghajtó önállóan kinyitja a kaput, majd újból teljesen becsukja. Ezáltal a meghajtó szükséges erőnagysága automatikusan beállításra kerül.

Figyelmeztetés:

Ne szakítsa meg eközben a meghajtó működését.

Megszakítás esetén a folyamatot meg kell ismételni.

Ha a kapu a kapukeretnek ütközik és röviden az ellentétes irányba mozdul, a meghajtó végpozíciója nincs jól beállítva, és a meghajtó túl erősen nyomódik a kapukerethez. Állítsa be újra a végpozíciót, és rövidítse le a mozgás útvonalát. A meghajtó sínjének a „kapu zárva” pozícióban nem szabad túlzottan felfelé hajolnia.

Meghajtóerő beállítása:

1. lehetőség: A meghajtó beszerelése során először állítsa be a mozgási útvonalat (FEL-LE – távolság) és az optimális meghajtóerőt.
2. lehetőség: Húzza ki a meghajtóból a hálózati csatlakozót kb. 10 másodpercre. Ezt követően működtesse a meghajtót a távirányítóval, vagy a falikapcsolóval, és nyissa ki, valamint zárja be teljesen a kaput.

Figyelmeztetés: Az erő beállításának minden egyes változtatásakor győződjön meg arról, hogy a kapu kifogástalanul működik (könnyű mozgás). A meghajtó nem a rosszul működő kapuhoz való segédeszköz. A meghajtó beállításainak minden egyes változtatása előtt ellenőrizze a kapu kifogástalan működését olyan módon, hogy a kaput lekapcsolja a meghajtóról, és kézzel kinyitja, valamint becsukja.

### 9.2 Automatikus biztonsági visszafutás tesztelése



**Az automatikus biztonsági visszafutást le kell tesztelni. A garázsajtónak visszafelé kell mozognia, ha kapcsolatba kerül egy a földön található 50 mm magas akadállyal. A kapumeghajtó nem rendeltetészerű beállítása. Súlyos testi sérülésekhez vezethet a kapu záródásának következtében.**

Ismételje meg a tesztet egyszer egy hónapban, és hajtsa végre adott esetben a szükséges változtatásokat.

Akadályteszt:

Helyezzen el egy 50 mm magas akadályt (1) a garázsajtó alá az aljzatra. Mozgassa a kaput lefelé. A kapunak az akadály érintése után visszafelé kell mozognia. Ha a kapu az érintéskor megáll, akkor a kapu nem mozog elég hosszán lefelé. Ebben az esetben programozza újra mindkét végpozíciót (lásd 9.1.).

„zárva” állásánál valamivel tovább kell mozdítani a kapu irányába.

Ha a kapu az 50 mm magas akadállyal történő érintkezés után visszafelé mozog, távolítsa el az akadályt, és zárja, valamint nyissa teljesen a kaput. A kapunak nem szabad visszafelé mozognia, ha a „zárva” pozíciót elérte. Ha mégis visszafelé mozog, mindkét végpozíciót újra kell programozni (lásd 9.1.).

Nyitástereszt:

Helyezzen a kapu közepére egy 20 kg súlyú nehezéket.

A kapunak nem szabad kinyílnia.

## 9.3 További kéziadók programozása

**A tartozék kéziadók egy gomb segítségével már gyárilag programozásra kerültek.** Kiegészítő kéziadó vásárlása esetén azt először be kell programozni ahhoz, hogy elfogadásra kerüljön.

### Programozás:

1. Nyomja meg egy-két másodperc hosszan az „S” gombot a meghajtón. Az 1. sz. LED villogni kezd (kb. tíz másodperc hosszan)
2. Nyomjon meg a kéziadón egy nyomógombot kétszer (2x) röviden egymás után.
3. Az 1. sz. LED kialszik. A kód programozásra került:

**Figyelmeztetés:** Kéziadónként mindig csak egy nyomógomb programozható. Mindig az utójára programozott nyomógomb működik.

### Törlés:

Törlés esetén minden programozott kéziadó törlésre kerül. Tartsa lenyomva a meghajtó „S” nyomógombját egészen addig, amíg az 1. sz. LED kialszik (körülbelül 8 másodperc). Így minden előzőleg betanított kód törlésre kerül. Minden egyes kéziadót ismételtén újra kell programozni.

**Figyelmeztetés:** Csak eredeti, a gyártó által forgalmazott kéziadókat szabad használni. Az esetleg hasonlóan kinéző olyan távirányítók, amelyek nem a gyártótól származnak, nem kompatibilisek (lásd a kéziadón található matrica). Az ilyen idegen távirányítók hibás funkciókat aktiválhatnak, pl. önálló nyitás. A működésre és biztonságra vonatkozó garancia így elvesz.


## 10 A kapumeghajtó használata

### A kapu automatikus nyitása/zárása:

A következő eszközök segítségével aktiválhatja a kapumeghajtót:

- Kéziadó: Nyomja meg a gombot, ameddig a kapu mozogni nem kezd.
- Falikapcsoló (ha ez a tartozék felszerelésre került): Nyomja meg a nyomógombot, amíg a kapu mozogni nem kezd.
- Külső kulcskapcsoló, vagy drót nélküli kódolt zár (amennyiben ez az opcionális tartozék felszerelésre került).

### A kapu kézi nyitása (kézi üzemmód):

 Amennyiben ez lehetséges, a kaput teljesen zárva kell tartani. Gyenge, vagy károsodott rugók a nyitott ajtó gyors lezuhanását eredményezhetik, ami anyagi **kárhoz, vagy személyi sérüléshez vezethet.**

**NYITÁS:** Húzza röviden felfelé a piros fogantyút, majd nyissa ki az ajtót. **Ne nyissa/zárja a kaput a kötélnél fogva!**

**ZÁRÁS:** A következő felfelé, vagy lefelé történő mozgás ismételtén automatikusan záródik.

### Működés

A meghajtó működtetése távirányítóval, vagy falikapcsolóval:

- zárja az ajtót, ha az teljesen nyitva volt,
- nyitja az ajtót, ha az teljesen zárva volt,
- megállítja az ajtót, ha az éppen nyílik, vagy csukódik,
- az ajtó a legutóbb megtett mozgáshoz képest ellenkező irányba mozog, ha részben nyitva van,
- a kapu visszatér a nyitott állapotba, ha a zárási folyamat során akadályba ütközik,
- leállítja a kaput, ha az nyitás közben akadályba ütközik.
- fényzorompó (opcionális): Fényzorompó segítségével a záródó kapu kinyílik, ill., ha a kapu környékén tartózkodó személy a szenzor sugarát megszakítja, a fényzorompó megakadályozza a nyitott kapu záródását.

A meghajtó világítása a következő esetekben kapcsol be:

1. kapumeghajtó első kikapcsolása (röviden)
2. áramellátás megszakítása (röviden)
- 3 a kapumeghajtó minden egyes bekapcsolásánál.

A fény két és fél perc múlva automatikusan újra kikapcsol.

## 11 Tisztítás és karbantartás



Minden egyes ápolás, tisztítás és karbantartás előtt húzza ki a hálózati csatlakozót. Áramütés veszélye!

### A meghajtó ápolása

A szabályszerű beszerelés biztosítja a kapumeghajtó optimális működését minimális karbantartás mellett. Kiegészítő kenés nem szükséges. A sínen található durva szennyeződés akadályozhatja a működést, és ezért azt el kell távolítani.

### 11.1 Tisztítás

A meghajtófejet, a fali billentyűzetet és a kéziadót puha, száraz ruhával tisztítsa.

Ne használjon folyadékokat.

### 11.2 Karbantartás



A berendezést, különösen a kábeleket, rugókat és rögzítőelemeket gyakran vizsgálja át, hogy azok nem mutatják-e kopás, károsodás, vagy hiányos egyensúly jeleit.

Ne használja, ha javítási, vagy karbantartási munkálatokat kell rajta elvégezni, mert a berendezés hibája, vagy a rosszul kiegyensúlyozott kapu sérüléseket okozhat.

### Havonta egyszer:

- Tesztelje ismételtén az automatikus biztonsági visszafutást, ha szükséges állítsa be újra.
- Kapu manuális használata. Nem kiegyensúlyozott, vagy beragadt kapu esetén forduljon a karbantartó szolgálatához.
- Ellenőrizze a kapu nyitódását és záródását. Ha szükséges, állítsa újra be a végkapcsolót és/vagy az erőt.

### Évente kétszer:

- Ellenőrizze a lánc feszességét. Ehhez először válassza le a futókocsit a meghajtóról. Ha szükséges, állítsa be a lánc feszességét.
- A futósínt zsírozza be a kereskedelmi forgalomban kapható kenőzsírral (utólagos zsírozás).

### Évente egyszer (a kapun):

- Kenje meg a kapugörgőket, csapágyakat és csuklókat. A kapumeghajtó kiegészítő zsírozása nem szükséges. Ne zsírozza a kapusíneket!

### Végkapcsoló- és erőbeállítás:

Ezeket a beállításokat a meghajtó szerelése során kell ellenőrizni, és szabályszerűen végrehajtani. Az időjárás függvényében a kapumeghajtó működése során apró változások léphetnek fel, amelyeket az újrabéállítás során kell korrigálni. Erre különösen a működés első évében kerülhet sor.

Gondosan kövesse a végkapcsoló és húzóerő beállítására vonatkozó utasításokat (lásd 9.1 pont), és **minden egyes újrabéállítás után ellenőrizze a biztonsági visszafutást.**

## 11.3 Kéziadó elemének cseréje

### Kéziadó eleme:

A kéziadóban található elemek különösen hosszú életűek. Amennyiben csökken az adó hatósugara, az elemeket ki kell cserélni. Az elemekre nem vonatkozik a garancia.

### Ennek kapcsán vegye figyelembe az elemekre vonatkozó következő figyelmeztetéseket:

Ne dobja az elemeket a háztartási szemétkébe. Minden egyes használat törvény kötelez arra, hogy az elemeket szabályszerűen az arra meghatározott gyűjtőhelyeken adja le.

Soha ne töltsé újra az arra nem alkalmas elemeket.

Robbanásveszély!

Tartsa az elemeket gyerekektől távol, ne zárja őket rövidre, vagy ne szedje szét őket.

Elem lenyelése esetén azonnal forduljon orvoshoz.

Szükség esetén a behelyezés előtt tisztítsa meg az elem és a készülék érintkezéseit.

A lemerült elemeket azonnal távolítsa el a készülékből! Fokozott kilyólyásveszély!

Soha ne tegye ki az elemeket túlzott hőhatásnak, úgy mint napfénynek, tűznek, vagy ehhez hasonlóknak!

Fokozott kilyólyásveszély!

Kerülje a bőrrel, szemmel és nyálkahártyával való kontaktust. Öblítse le a savval érintett helyeket azonnal bőséges hideg vízzel és haladéktalanul forduljon orvoshoz.

Az elemeket mindig egyszerre cserélje ki.

Csak azonos típusú elemeket használjon, ne használjon különböző típusúakat, vagy használt és új elemeket egyidejűleg.

Ha hosszabb ideig nem használja az elemeket, vegye ki azokat a készülékből.

### Akkumulátorcsere:

Az akkumulátor kicseréléséhez egy csavarhúzóval nyissa ki a burkolatot a készülék hátoldalán. Emelje fel a burkolatot, és vegye ki az alatta található vezérlést. Oldalirányban elcsúsztatva vegye ki az akkumulátort.

Az új akkumulátor becsúsztatásakor ügyeljen a megfelelő polarításra! Szerelje újra össze a kézi adót.

### FIGYELEM!

Az elemek nem szakszerű cseréje esetén robbanásveszély áll fenn. Csere során használja ugyanazt a típust (rendelési szám: 10A20 WH), vagy egy azzal egyenértékűt.

## 12 Meghajtóvilágítás cseréje

A LED-világítás ápolásmentes, élettartama nagyon magas.

### Csere és összeszerelés :

1. Húzza ki a hálózati csatlakozót.
2. A LED-lábazat cseréjéhez vegye le a meghajtó fedelét (csavarja ki a fedélen található két csavart).
3. A LED-talapzat csatlakozóját húzza ki a vezérműből.
4. A fedélen lévő LED -ek melletti két csavart lazítsa meg, és vegye le a lábazatot.
5. Fordított sorrendben szerelje össze az alkatrészeket.

## 13 Hulladékeltávolítás

A csomagolás környezetbarát anyagokból készült. A csomagolás a helyi szelektív gyűjtőkonténerekbe dobható. Az elektromos és elektronikus berendezések hulladékairól szóló 2002/96/EK uniós irányelv szerint ezt a készüléket az élettartama végén megfelelő, a benne felhasznált anyagok újrahasznosítását lehetővé tevő módon kell ártalmatlanítani. Az ártalmatlanítás lehetséges módjaival kapcsolatosan érdeklődjön a helyi önkormányzatnál vagy a városi tanácsnál.

## 14 Gyakran feltett kérdések

### 1. A kapumeghajtót nem lehet bekapcsolni a távirányítóval:

- Áram alatt van a meghajtó? Ha nem gyullad ki a dugaljhoz csatlakoztatott lámpa, ellenőrizze a biztosítékot, vagy a biztonsági kapcsolót. (Némelyik dugaljra egy falikapcsolóval lehet bekapcsolni.)
- A kapuzárak ki vannak kapcsolva? Lásd biztonsági figyelmeztetések.
- Világítania kell a kéziadón lévő ellenőrző LED -nek, ha a gombot megnyomjuk?
- Különbözik vagy lemerült az elem, vagy meghibásodott a kéziadó, ill. túl nagy a meghajtótól való távolság.
- Kísérlelje meg a használatot új elemmel.
- Ha Ön kettő, vagy több kéziadóval rendelkezik, amelyek közül csak az egyik működik, ellenőrizze a vevő programozását.
- Van jég/hó a kapu alatt? Valószínűleg részben lefagyott a kapu. Távolítsa el az akadályt.
- Lehetséges, hogy tönkrement a kapurugó. Szakemberrel cseréltesse ki.

### 2. Kéziadó hatóköre túl kicsi:

- Van benne elem? Helyezzen bele új elemeket.
- Próbálja ki a járműben lévő rádió-távvezérlést egy másik helyen.
- A hatótávolság fémkapuk, alumínium- vagy fémborítások közelében csökken.

### 3. A kapu minden látható ok nélkül visszahúzódik:

- Akadályozza valami a kaput? Húzza meg a kézi nyitót, és alkalmazza a kézi használatot. Nem kiegyensúlyozott vagy beragadt kapu esetén forduljon a karbantartó szolgálathoz.
- A meghajtó erejét és útvonalát programozza újra.
- Takarítsa el a jeget vagy havat a kapu mozgási területéről.
- Ha a kapu a „zárva” kapupozíció elérésekor visszahúzódik, a végkapcsolót erre a kapupozícióra kell beállítani. Minden egyes beállítás elvégzése után tesztelje le a biztonsági visszafutást:
- A végpozíciók alkalmankénti újrabéllítése nem szokatlan. Különösen az időjárás hatására a kapuút elállítható.

### 4. A garázkapu magától nyílik és csukódik:

- Törölje a kézi adókat, és programozza őket újra. Lásd „További kéziadók programozása”.
- Beragad a távirányító „BE” gombja?
- Csak eredeti távirányítót használjon! Idegen termékek használata zavarokhoz vezethet.
- Véletlenül megnyomta a távirányító gombját (táska).
- A falikapcsoló kábele meghibásodott (próbaképpen távolítsa el).
- Egy a meghajtóhoz csatlakoztatott tartozék váltja ki a mozgást (próbaképpen távolítsa el).

### 5. A kapu nem zár teljesen:

- A meghajtó útvonalát programozza újra. Ellenőrizze a mechanikus alkotórészek változásait, pl. kapukar és kapuszélek.
- A „zárva” kapupozíció minden egyes újra történő beállítása után újból ellenőrizni kell a biztonsági visszafutás működését.

### 6. Az ajtó kinyílik, de mégsem csuk:

- Amennyiben felszerelésre került, ellenőrizze a fényzorompót. Ha a fényzorompón a LED világít, korrigálni kell az irányt.
- Ellenőrizze a kéziadó és falikapcsoló működését.

### 7. A meghajtó világítása nem kapcsol be:

- Nyissa ki, és csukja be az ajtót. A világítás 2,5 másodperc hosszan kapcsol be.
- Válassza le a meghajtót a hálózatról, majd csatlakoztassa újra. A világítás néhány másodpercre bekapcsol.
- Nincsen áram.

### 8. A meghajtó világítása nem kapcsol ki:

- Rövid időre válassza le a meghajtót az elektromos hálózatról, és próbálja meg újra.
- Nem telt még le a 2,5 másodperc.

### 9. A motor berreg, vagy nagyon rövid időre megmozdul, de mégsem működik:

- Tönkrementek a garázs kapu rugói. Csukja be a kaput, és a fogantyú segítségével válassza le a futókocsit a meghajtóról (kézi kireteszelés). Nyissa és csukja a kaput kézzel. Ha a kapu szabályszerűen kiegyensúlyozásra került, a kaput a kapuút minden egyes pontján egyedül a kapurugók tartják. Amennyiben ez nem így van, forduljon a karbantartó szolgálathoz.
- Ha ez a probléma az első üzembehelyezéskor lép fel, a kapu valószínűleg le van reteszelve. Reteszelve ki a kaput.
- Reteszelve le a meghajtót a kapuról, és próbálja kapu nélkül. Amennyiben a kapu rendben van, programozza újra a húzóerőt és az útvonalat.

### 10. Meghajtó csak egy irányba fut:

- Valószínű, hogy tönkrementek a kapurugók, vagy a kapu egyik irányba nehezen mozog.
- Ha a kapu rendben van, programozza újra a húzóerőt és az útvonalat.

### 11. A lánc zörög a sínen:

- Igazítsa a lánc feszültségén. Az ok legtöbbször a túlzottan megfeszített lánc. A sín feszítő berendezésén lévő rugókat nem szabad teljesen összenyomni.
- A kapu nem fut egyenletesen, és a meghajtó rezgéseket produkál a kapu futásának javítása érdekében.

### 12. A kapumeghajtó áramkimaradás miatt nem indul:

- A fogantyú meghúzásával válassza le a futókocsit a meghajtóról (kézi kireteszelés). A kaput csak kézzel tudja nyitni és csukni. Ha újból beindítja a kapumeghajtót, újra kapcsolódik a futókocsi is.
- Amennyiben felszerelésre került, áramkimaradás esetén a futókocsi egy külső kireteszelő segítségével a garázszon kívülről leválasztásra kerül a meghajtóról.

### 13. A kapu visszamozdul, miután az erő beállításra került:

- Figyelje a sánt, hogy az meghajlik-e. A meghajtónak nagy erőre van szüksége a kapu mozgatásához. Javítsa meg a kaput, vagy szerelje fel szabályszerűen.
- A kapu nagyon nehéz, vagy rossz állapotban van. Forduljon szakemberhez.

### 14. A meghajtón lévő sín behajlik:

- A kapu nehéz, nagyon nehéz, nehezen mozog, vagy rossz állapotban van. Forduljon szakemberhez.
- A sínek mozgás közbeni rezgése azt jelzi, hogy az ajtó nem működik egyenletesen, és állandóan változó erőt igényel. Forduljon szakemberhez, ill. zsírozza meg az ajtót. A sín kiegészítő felfüggesztése megoldást jelenthet.

### 15. A meghajtó „fut” (a motor hallhatóan forog), de a futókocsi nem mozog:

- A futókocsi le van választva a meghajtóról.
- Újraszerelés esetén: A motor és a sín összeépítése során a motortengely és a sín közti előszerelt adapter tok nem került beszerelésre.  
Ez a tok gyárilag előszerelt, de eltávolítható. A meghajtó mögött állva megfigyelhető, hogy a fogaskerék a sínben forog-e, vagy csak a motor.
- Újraszerelés esetén: A sínben lévő fogaskerékről leugrott a lánc. A meghajtó mögött állva látható a fogaskerék.
- Hosszas használat után: A kireteszelés elromlott, vagy tartósan ki van oldva?
- Hosszas használat után: Tönkrement a sín és motor közti tok, vagy a motormeghajtás.

### 16. A kapu a futókocsiból magától kireteszel, és állva marad:

- Ha áramkimaradás során került beszerelésre a külső kireteszelő, ellenőrizze, hogy az ajtó nyitásakor feszül-e, vagy kireteszel. Figyelje meg a folyamatot, és szükség esetén állítsa be újra.
- A kireteszelő fogantyúját nem szabad más tárggyal összekötni.

### 17. A mozgási útvonal hosszát nem lehet betanítani, a rendszer azt elfelejti, ill. lassan megváltoztatja:

- A betanított útvonal túl rövid. Próbaképpen programozzon be egy hosszabb útvonalat.
- Azon a láncon, amely a sínen fut, egy gyárilag szerelt kicsi műanyag gomb található. Ez a kis gomb nyomja a meghajtó mozgása alatt azt a kis kapcsolót, amely a meghajtófejen található.  
Ha a mozgási útvonal túl rövid, vagy a gomb a helytelen szerelés következtében leszakadt, azt újra fel kell erősíteni.  
Ha a gomb nem nyomja a kis kapcsolót, a meghajtó programozása nem lehetséges.
- A kapu szétcsúszott csuklók által okozott mechanikai hibája, vagy a meghajtó lánc laza.

### 18. LED -ek leírása

#### 1. sz. LED

- Röviden világít: Rádiójelet fogad. Ha a kéziadó be van programozva, a meghajtó nyitja és csukja a kaput.
- Folyamatosan világít kb. 10 másodpercen keresztül: Lehetőség van egy új kéziadó programozására, vagy az összes kéziadó törölhető.

#### 2. sz. LED

- Folyamatosan világít: Amíg a meghajtó mozog.
- Villog: A meghajtó által megteendő út programozása folyamatban van, és a kapunyitási pozíciót már megtanulta, így kész a kapucsukási funkció megtanulására.

#### 3. sz. LED

- Villog: A megteendő út programozása aktív. A meghajtó kész a kapunyitási funkció megtanulására.

## 15 Műszaki adatok

Bemenő feszültség	230-240 V / 50 Hz
Legnagyobb vonóerő	500 N
Teljesítmény	80 W
Normális csavaróerő	3,0 Nm
Készletléti fogyasztás	0,8 W
Feszültség tartozék	24V / 300 mA
Legnagyobb kapasúly	60 kg

### Motor

Típus:	csavarhajtás
Feszültség	24 V 
Zajszint	55 dB

### Meghajtási mód

Út hossza	2,63 m
Sebesség	10 cm/s
Világítás	LED 1W

### Biztonság

Elektromos	automatikus erőbeállítás
Transzformátorban	elektromos hőbiztosíték
Manuális	végkapcsoló-beállítás

### Méretek

Hosszúság (összesen)	3,14 m
Megkövetelt nyílt magasság legalább	35 mm
Függő súly	10 kg

### Rádióvevő

Tárolás:	16 kéziadó
Működési frekvencia	433 MHz, 868 MHz
Elem	3V, típus CR2032 (10A20-WH)

## 16 Alkatrészek / Garancia

Lásd a [www.chamberlain.eu](http://www.chamberlain.eu) weboldalon, vagy forduljon kereskedőjéhez.

Lásd még a vonatkozó garanciafüzetben.

## 17 Tartozékok (opcionális)

1. TX4RUNI kéziadó (4 csatorna)
2. 128REV 2 csatornás fali konzol
3. 747REV vezeték nélküli kódzár
4. 75REV megvilágított fali nyomógomb
5. 771REV biztonsági fényzorompó (A kapu automatikusan visszazamozdul az akadállyal való érintkezés nélkül)
6. 1REV Külső vésznyitás

## 18 Megfelelőségi nyilatkozat

### Megfelelőségi nyilatkozat

A fenti automatikus garázsajtónyitó megfelel az EN 55014-1 (2006), EN 55014-2 (2008), EN 61000-4-2 (2009), EN 61000-4-3 (2008), EN 61000-4-4 (2004), EN 61000-4-5 (2007), EN 61000-4-6 (2009), EN 61000-4-11 (2004), EN 62233 (2008), EN 300220-1 (V2.3.1), EN 300220-2 (V2.1.2), EN 60335-1 (2010), EN 60335-2-95 (2004) normák alkalmazandó fejezeteinek a 2004/108/EG, 2006/95/EG, 2006/42/EG és 1999/5/EG sz. európai irányelvek rendelkezései és minden kiegészítése értelmében.

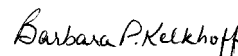
Modell: .....ML510EV

S./N.: .....xxxxx000001 - xxxxx99999

Gyártó: Chamberlain GmbH  
Alfred-Nobel-Str. 4  
D-66793 Saarwellingen

A meghajtóra és a megfelelő tartozékokra vonatkozó összes műszaki adatot a Chamberlain GmbH megőrzi, és a hivatalok megkeresésére szükség esetén rendelkezésre bocsátja.

Barbara P. Kelkhoff  
Manager, Regulatory Affairs  
Chamberlain GmbH  
Alfred-Nobel-Str. 4  
D-66793 Saarwellingen  
January 2013



1	Yleiset turvaohjeet	2
2	Määräystenmukainen käyttö	3
3	Toimituksen sisältö	3
4	Tuotekatsaus	3
5	Ennen kuin aloitat:	3
5.1	Edellytykset	3
5.2	Valmistelut	3
5.3	Tarvittavat työkalut	3
6	Ovikoneiston asennus	
6.1	Kiskon kokoaminen	3
6.2	Ketjujen kiristämien	3
6.3	Kiskon asentaminen käyttölaitteeseen	3
7	Ovikoneiston asennus	4
7.1	Autotallinoven keskikohdan määrittäminen	4
7.2	Ovenkamanakiinnikkeen asennus	4
7.3	Käyttölaitteen kiinnittäminen kamanaan	4
7.4	Ovikoneiston ripustaminen	4
7.5	Ovenkiinnikkeen asennus	4
7.6	Oven työntövarren kiinnittäminen rullakelkkaan	4
8	Sähköliitos	5
8.1	Saatavana oleva lisävaruste	5
8.2	Käyttölaitteen kytkeminen	5
9	Oven säätäminen ja testaus	5
9.1	Pääteasennon ja vetovoiman säätäminen	5
9.2	Automaattisen turvapaluun testaus	5
9.3	Lisäkäsilähtettimien ohjelmointi	5
10	Ovikoneiston ohjaus	6
11	Puhdistus ja huolto	6
11.1	Puhdistus	6
11.2	Huolto	6
11.3	Käsilähtettimen paristojen vaihtaminen	7
12	Käyttölaitteen lampun vaihtaminen	7
13	Käytöstäpoistaminen	7
14	Usein esitettyjä kysymyksiä	7-8
15	Tekniset tiedot	9
16	Varaosat / Takuu	9
17	Lisävarusteet (saatavissa olevat)	9
18	Konformiteettiselvitys	9

## 1 Yleiset turvaohjeet

Ennen kuin aloitat asennuksen:

Lue käyttöohjeet ja ennen kaikkea seuraavat turvaohjeet. Säilytä ohjeet uudelleen lukemista varten ja luovuta ne tarvittaessa edelleen uudelle omistajalle.

Seuraavat symbolit ovat sellaisten huomautusten edessä, jotka auttavat välttymään henkilö- tai esinevahingoilta. Lue nämä ohjeet huolellisesti.



VARO  
Henkilö- tai esinevahingot



VARO  
Sähkövirrasta tai jännitteestä aiheutuva vaara

### Tärkeitä turvaohjeita

Ovikoneisto on luonnollisesti suunniteltu ja tarkastettu turvallista käyttöä silmällä pitäen. Turvallisuus voidaan taata kuitenkin vain, kun asennettaessa ja käytettäessä noudatetaan tarkasti jäljessä olevia turvallisuusohjeita.

## Nämä ohjeet on säilytettävä ehdottomasti tallessa.

- Oven on oltava tasapainotettu. Liikkumattomat tai jumittuneet ovet on korjattava. Näissä tapauksissa autotallinovek, oven jouset, kaapelit, välilevyt, pidikkeet ja kiskot ovat äärimmäisen jännityksen alaisia, mikä saattaa johtaa vakaviin loukkaantumistapauksiin. Älä yritä irrottaa, liikuttaa tai suoristaa ovea, vaan käänny huoltopalvelun tai vastaavan ammattihenkilön puoleen.
- Ovikoneistoa asennettaessa tai huollettaessa ei saa käyttää koroja, kelloja tai väljää vaatetusta.
- Kiinnitakertumisesta aiheutuvien vakavien loukkaantumistapauksien välttämiseksi, on kaikki oveen liitetyt vaijerit ja ketjut irrotettava ennen ovikoneiston asentamista.
- Asennettaessa ja sähköliitännää tehtäessä on noudatettava paikallisia rakennus- ja sähkömääräyksiä.  
**Tämä laite on suojausluokan 2 mukainen eikä tarvitse maadoitusta.**
- Vaurioiden välttämiseksi erittäin kevyissä ovissa (esim. lasikuitu-, alumiini- tai terässovissa) on asennettava asianmukaiset vahvistukset. Käänny tässä tapauksessa oven valmistajan puoleen.
- Oven automaattinen turvapalautus on testattava. Maassa olevan 50 mm korkuisen esteen kohdatessaan ON autotallinoven PALATTAVA TAKAISIN. Ovikoneiston epäasiallinen säätö saattaa johtaa sulkeutuvasta ovesta aiheutuviin vakaviin ruumiinvammoihin. Testi on toistettava keran kuukaudessa ja tarvittaessa tehtävä välttämättömät muutokset.
- Tätä laitteistoa ei saa asentaa kosteisiin eikä märkiin tiloihin.
- Käytössä ovi ei saa missään tapauksessa olla esteenä julkisilla läpikulkuväylillä.
- Kaikkien käyttäjien muistuttamiseksi turvallisesta käytöstä, on valaistun seinäpainikkeen viereen **asetettava varoituskyltti lasten turvallisuuden suojaamiseksi**. Puristuksiinjoutumisesta huomauttavat varoituskilvet on sijoitettava selvästi näkyville.
- Lapsia on pidettävä silmällä, jotta ollaan varmoja, että he eivät leiki laitteen kanssa.
- Tätä laitetta ei ole tarkoitettu sellaisten henkilöiden (lapset mukaan luettuna) käytettäväksi, jotka ovat rajoittuneita fyysisiltä, sensorisilta tai henkisiltä kyvyiltään tai joilla ei ole kokemusta ja/tai käsitystä laitteesta, paitsi jos heidän turvallisuudestaan vastuussa oleva henkilö valvoo heitä tai he ovat saaneet tältä henkilöltä ohjeet laitteen käytöstä.
- Oven vaurioitumisen välttämiseksi on kaikki lukitsimet / lukot tehtävä toimettomiksi.
- Tarvittaessa asennettavat ohjauslaitteet ON ASENNETTAVA siten, että ne näkyvät ovelta ja siten, että lapset eivät pääse ulottumaan niihin. Lapsien ei saa antaa leikkiä painikkeilla eikä radio-ohjaimilla. Ovikoneiston väärinkäyttö saattaa johtaa vakaviin vammoihin.
- Ovikoneistoa saa käyttää VAIN, kun käyttäjä näkee koko ovialueen ja kun ovialueella ei ole esteitä ja ovikoneisto on säädetty asianmukaisesti. Kukaan ei saa kulkea oven läpi niin kauan kun ovi on liikkeessä. Lapsien ei saa antaa leikkiä oven läheisyydessä.
- Manuaalista avausta saa käyttää vain rullakelkan irrottamiseksi käyttölaiteesta ja - mikäli mahdollista - VAIN oven ollessa suljettuna.
- Punaista kahvaa ei saa käyttää oven auki- eikä kiinnivetämiseen.
- Ennen korjausten tekemistä tai suojuksien poistamista, on ovikoneisto erotettava virtalähteestä.
- Tässä tuotteessa on muuntaja, jossa on erikoiskaapeli. Muuntajan rikkoutuessa, on sen vaihtaminen annettava vastaavan pätevän ammattitaitoisen henkilökunnan tehtäväksi, joka vaihtaa sen alkuperäismuuntajaan.
- Häätävausta käytettäessä saattaa ovi liikkua itsestään, jos jouset ovat heikot tai murtuneet tai jos ovi ei ole tasapainossa.
- Häätävauksen irrotuskahva on sijoitettava vähintään 1,8 m:n korkeudelle.



## 2 Määräystenmukainen käyttö

Laitte on tarkoitettu autotallien kippi- ja lamellinosto-ovien avaamisen yksityiskäytössä. Laitetta ei ole tarkoitettu kaupalliseen käyttöön, vaan ainoastaan yksityisissä autotallinoveissa, jotka on määrätty, tarkoitettu ja soveltuvat yksityistalouksiin. Kaikenlainen käyttökoneiston määräysten vastainen käyttö tuo mukanaan huomattavia onnettomuudenvaaroja. Valmistaja ei ota minkäänlaista vastuuta, jos laitetta on käytetty määräysten vastaisesti.

## 3 Toimituksen sisältö

Tarkasta ennen asennusta, että toimitetut osat ovat täydelliset. Huomautus: Numerointi koskee vain vastaavaa lukua.

### Osien yleiskatsaus:

1. käyttöyksikkö	1x	7. ovenkiinnike	1x
2. käsilähetin	2x	8. tarvikepussi	1x
3. taivutettu työntövarsi	1x	9. kisko	1x
4. ripustusrauta	2x		
5. kiinnityssinkilä	2x		
6. ovenkamanakiinnike1	1x		

### Kiinnitystarvikepussi

1. litteäkupukantaruuvi 6x80mm	1x	6. neulasokka	1x
2. lukkomutteri M6	1x	7. ruuvi ST6 x 50mm	4x
3. kuusioruuvi	4x	8. ruuvi ST6,3 x 18mm	8x
4. Mutteri M6	4x	9. ruuviankkuri	4x
5. pultti	1x		

## 4 Tuotekatsaus

Tästä kuvasta näet laitteiston eri asennusvaiheissa aina valmiiksi asennetun laitteiston kokonaiskuvan.

1. ovenkamanakiinnike	8. verkkojohto
2. ketju	9. käyttöyksikkö
3. kisko	10. lukituksenavaaja
4. tavaravaunu	11. suora työntövarsi
5. liitoskappale	12. taivutettu työntövarsi
6. kiinnityssinkilä	13. ovenkiinnike
7. ripustusrauta	

## 5 Ennen kuin aloitat

### TÄRKEÄ HUOMAUTUS

Jos autotallissasi ei ole sivuovea, on asennettava ulkoinen hätäavaus. Tämä mahdollistaa autotallinoven avaamisen käsin sähkökatkoksen aikana.

## 5.1 Edellytykset

Autotallinovenavaaja soveltuu asennettavaksi vain yksiosaisille autotallinoveille, joilla on vaakasuora liukukisko (kippiovi) (kuva A) ja lamellinosto-oville, joilla on kaareva liukukisko (kuva B).

Huomautus: Laitteistoa ei voida käyttää yksiosaisiin autotallinoviin, joilla on vaak- ja pystysuorat liukukiskot eikä myöskään oviin, joissa on kaksi ovenpuoliskoa tai kippioviin.

## 5.2 Valmistelut

Tarkista ensiksi, onko ovesi tasapainotettu. Avaa ovi puolen väliin ja päästä irti.

Ovi ei saa nyt juurikaan liikahtaa **itsetoimisesti**, vaan jousivoiman on pidäteltävä sitä ja sen on jäätävä tähän asentoon. Liikevoima: korkeintaan 15kg.

- Autotallinoven kisko ON KIINNITETTÄVÄ kantavaan seinään ja/tai kattoon varmasti ja tukevasti.
- Jos autotallisi katto on vuorattu tai laudoitettu tms., tarvitaan mahdollisesti lisäpidikkeitä ja kiinnityskiskoja (eivät kuulu toimituksen sisältöön).
- Jos autotallissasi ei ole erillistä sivuovea, on asennettava ulkoinen hätäavaus.

## 5.3 Tarvittavat työkalut

### tikkaat

kynä	erilaisia poria (8, 6, 5, 4,5 mm)
hohtimet	silmukka-avain
porakone	vesivaaka
vasara	ruuvimeisseli
räikkä	rullamitta
rautasaha	

## 6 Ovikoneiston asennus



**Tärkeitä ohjeita varmaa asennusta varten.**

**Noudata kaikkia asennusohjeita.**

**Väärä asennustapa saattaa aiheuttaa vakavia loukkaa tumisia.**

### 6.1 Kiskon kokoaminen

Kisko on pääosin esiasennettu ja se koostuu 3 osasta. Etuosassa (A) on rullakelkka, työntövarsi, lukituksenirrotuskahva, ohjausrulla sekä kamanakiinnike ketjunkiristimellä. Takimmaisessa osassa (B) ovat käyttöakselin kiinnitin ja ketjupyörä. Aseta etummainen ja takimmainen kisko-osa peräkkäin.

- Poista ketjusta nippusiteet. Jätä kuljetusvarmistin (X) vielä paikoilleen.
- Vedä kisko-osat toisistaan erilleen niin, että molemmille välikappaleille (C) jää rako. Kisko on suunniteltu siten, että välikappaleet on vaivaton asettaa paikoilleen. Työnnä 2 liitoskappaletta (D) kisko-osien saumakohtien yli merkintään asti. Taivuta peltinipat ulospäin sopivalla työkalulla liitoskappaleiden varmistamiseksi. Kiskon asennus on nyt valmis.

### 6.2 Ketjun kiristäminen

Kiristä kiskon ketjua sen verran, että jousi (1) litistyy vain noin puoleenväliin.

Jousen on voitava joustaa käytössä.

## 6.3 Kiskon asentaminen käyttölaitteeseen

1. Vedä kuljetusvarmistin (X) ulos. Tarkasta, että ketju on hammaspyörällä. Jos ketju on pudonnut koottaessa, löysää sitä, aseta paikoilleen ja kiristä uudelleen.
2. Käännä kisko (1) ympäri ja työnnä hammaspyöräpuolen (2) kanssa kokonaan käyttölaitteeseen (3).
3. Kiinnitä kisko molemmilla kiinnityssinkilöillä (4) ja ruuveilla (5) käyttölaitteeseen.

Näin asennus ovikoneistoon on valmis

## 7 Ovikoneiston asennus

### 7.1 Autotallinoven keskikohdan määrittäminen

Tehtäessä töitä pään yläpuolella, on silmien suojaamiseksi käytettävä suojalaseja. Oven rikkoutumisen välttämiseksi on kaikki lukituslaitteet / lukot tehtävä toimettomiksi.

Vakavien loukkaantumisten välttämiseksi on ennen asennusta irrotettava kaikki oveen kiinnitetyt vaijerit ja ketjut. Ovikoneisto on asennettava vähintään 2,1 m:n korkeudelle lattiasta.

Merkitse ensiksi oven keskikohta (1). Vedä tästä pisteestä alkaen viiva kattoon asti.

Jatka kattoasennusta varten tätä viivaa katon keskikohtaa (2) pitkin suorakulmassa oveen nähden. Pituus n. 2,80 m.

### 7.2 Ovenkamanakiinnikkeen asennus

HUOMAUTUS: Ovenkarmin ylimmän kohdan ja kiskon väli saa olla korkeintaan 50 mm.

Ovityypistä riippuen nousee ovenkarmi muutaman sentin ovea avattaessa. Tämä on huomioitava, jotta ovi ei hankaa myöhemmin kiskoon.

#### A. Seinäkiinnitys:

**Minimitilantarve oven yllä: 100mm**

Kamanakiinnike (1) asetetaan keskelle pystysuoraa keskiviivaa (2); tällöin sen alareuna on vaakasuorassa linjassa. Merkitse kamanakiinnikkeen kaikki reiät. Poraa aluksi reikiä 4,5 mm:n poralla ja kiinnitä kamanakiinnike puuruuveilla (3).

HUOMAUTUS: Jos asennus tapahtuu betonikattoon / betoniseen ovenkamaan, on käytettävä mukana toimitettuja betoniankkureita (4) ja ruuveja (3). Porareian koko betonissa: 8mm.

#### B. Kattokiinnitys:

**Minimitilantarve oven yllä: 35mm**

Vedä pystysuora keskiviiva (2) kattoon asti ja jatka sitä n. 200 mm kattoon asti. Aseta kamanakiinnike (1) keskiöidysti pystysuoran merkin päällä 150 mm etäisyydelle seinästä. Merkitse kamanakiinnikkeen kaikki reiät. Poraa reiät 4,5 mm:n poralla kiinnitä kamanakiinnike puuruuveilla (3).

## 7.3 Käyttölaitteen kiinnittäminen kamaan



Saattaa olla välttämätöntä asettaa käyttölaite väliaikaisesti korkeammalle, jotta moniosaisissa ovissa kisko ei törmää jousiin. Käyttökoneisto on tällöin tuettava hyvin (tikkaat) tai toisen henkilön on pideltävä sitä.

Aseta käyttöyksikkö autotallin lattialle kamanakiinnikkeen alle. Nosta kiskoa siten, että kiinnityskappaleen reiät ja kamanakiinnikkeen reiät tulevat kohdakkain.

Työnnä ruuvi (1) reikien läpi ja varmista mutterilla.

### 7.4 Ovikoneiston ripustaminen

1. Avaa ovi kokonaan, aseta ovikoneisto oven päälle (kuva A). Aseta puunpala /pahvinpala merkityn kohdan (X) alle.
2. Kiinnityssinkilä on asennettava niin taakse, että rullakelkkaa ei estetä. Rullakelkka saa kulkea osittain sinkilän alitse mutta ei oven työntövarsi. Suositeltavin on asentaa aivan taakse (kuva B).
3. Taivuta kattokiinnittimiä (1) niin, että ne ovat katon pinnan myötäiset. Riippuen etäisyydestä kattoon, ei asenneta yhtään ripustusrautaa, tai asennetaan yksi tai molemmat ripustusraudat (kuva C1, C2, C3).
4. Merkitse porareiat kattoon. Huolehdi, että sivuetäisyys merkityllä keskiviivalla on sama.
5. Betonikattoihin reiät on porattava 8 mm:n poralla ja käytettävä ankkureita. Sen jälkeen kattokiinnittimet kiinnitetään puuruuveilla (kuusiokolo) kattoon. Kiinnitettäessä puukattoihin: tapahtuu kiinnitys vain kantaviin puukaton osiin. Porareiat porataan 4 mm:n poralla ja käytetään puuruuveja (kuusiokolo).
6. Aseta kiinnityssinkilät (2) kiskon ympäri, aseta kattokiinnittimen mukaisesti ja ruuvaa ne toisiinsa kiinni.



Huolehdi, että kisko kulkee katossa vaakasuorassa. Etäisyyttä voidaan sovittaa annettujen reikävälien avulla. Kattokiinnittimen ulkonevia päitä voidaan lyhentää tarvittaessa.

### 7.5 Ovenkiinnikkeen asennus

**Lamellinosto-ovien tai yksiosaisien ovien asennus:**

Ovenkiinnikkeessä (1) on useampia kiinnitysreikiä. Aseta ovenkiinnike keskelle ylös oven sisäpuolelle kuvan osoittamalla tavalla. Merkitse reiät ja ruuvaa ovenkiinnike kiinni.

Asennuskorkeudet:

1. Yksiosainen ovi tai lamellinosto-ovi yhdellä ohjauksiskolla: etäisyys oven yläreunaan 0 - 100 mm.
2. Lamellinosto-ovi kahdella ohjauksiskolla: etäisyys oven yläreunaan 100 - 130 mm.

Huomautus: Kiinnityskohta ovessa on oltava joko kehikossa tai lujaan kohtaan ovilamellia. Tarvittaessa on porattava lävitse ja ruuvattava kuvan A osoittamalla tavalla (ei mukana).

## 7.6 Oven työntövarren kiinnittäminen rullakelkkaan

**Suora työntövarsi on jo valmiiksi asennettu.**

Suosittelava asennus:

Irrota rullakelkka käyttölaitteesta vetämällä punaisesta kahvasta ja työnnä käsin oven suuntaan. Kiinnitä oven ollessa suljettuna taivutettu työntövarsi (1) pultilla (2) ovenkiinnikkeeseen ja varmista sokalla (3). Kiinnitä ruuvilla (4) suora ja taivutettu työntövarsi toisiinsa 2 reiän liittymällä ja varmista mutterilla (5). Valitse reiät niin, että oven työntövarsi on noin 30-40°:een kulmassa.

Huomautus: Taivutetun oven työntövarren voi jättää myös pois, jos ovenkiinnike on kiinnitetty aivan oven yläreunaan.



Lukituksen hätäavauskahva on sijoitettava vähintään 1,8 m:n korkeudelle. Hätäavaukseen viittaava keltainen ohjekilpi (tarra) kiinnitetään ovenkahvan vaijeriin.

## 8 Sähköliitos



Henkilöiden vaarantamisen ja laitevaurioiden välttämiseksi, saa ovikoneistoa käyttää vasta sitten, kun näissä ohjeissa sitä nimenomaan neuvotaan tekemään. Verkkopistokkeen on oltava jatkuvasti vapaasti saavutettavissa virrankatkaisua varten.

### 8.1 Saatavana oleva lisävaruste

#### Valopuomin asennus

Ovikoneiston asennuksen ja säädön jälkeen voidaan asentaa valopuomi. Asennusohjeet kuuluvat valopuomin toimituksen sisältöön.

**Lisävarusteena saatavalla valopuomilla varmistetaan, että ovi on tai jää auki, heti kun ovialueella on ihmisiä, varsinkin pieniä lapsia.** Valopuomilla ajetaan sulkeutuva ovi ylös tai avonainen ovi estetään sulkeutumasta, jos ovialueella oleva henkilö katkaisee sensorinsäteen. Valopuomia suositellaan varsinkin perheille, joissa on pieniä lapsia.

#### Valaistun seinäpainikkeen kytkeminen



Kaikki asennettavat kytkimet tai painikkeet on asennettava näköetäisyydelle ovesta ovi- tai ovikiskoalueen ulkopuolelle 1,5 m:n korkeudelle. Näiden kytkimien viereen on sijoitettava varoituskilpi lasten turvallisuuden vuoksi.

Katkaisijan takana on kaksi liittintä (1,2). Kuori ovikellokaapelin (4) eristystä n. 6mm. Erota langat tarpeeksi etäälle toisistaan, siten että valko-punainen lanka voidaan liittää yhteen liittimeen (1) ja valkoinen lanka toiseen liittimeen (2). Valaistu seinäpainike: Asenna mukana toimitetuilla peltiruuveilla (3) autotallin sisäseinään. Poraa puurakenteisiin tai betoniseiniin ensiksi 5mm:n reiät ja käytä ankkureita. Asennusta suositellaan sivuoven viereen lapsilta ulottumattomiin.

Kierrä molempia ruuveja varovasti ja ei liian kireälle, jotta muovikotelo ei rikkoudu.

Vie ovikellokaapeli seinää pitkin katon kautta ovikoneistoon. Käytä kiinnitykseen kaapelikiinnikkeitä.

Vie ovikellokaapeli ylhäältä käsin kaapelikanavan läpi liittimeen. Kytke liittimet (7) vasemmalla käyttölaitteessa ovat syvennyksessä ohjelmointikytkimen vieressä. Kytke ovikellokaapeli seuraavalla tavalla näiden liittimien aukkoihin: puna-valkoinen punaiseen ja valkoinen valkoiseen.

### 8.2 Käyttölaitteen kytkeminen

Ovikoneisto on kytkettävä paikallisten ohjesääntöjen ja määräysten mukaisesti määräystenmukaisesti asennettuun suojattuun pistorasiaan. HUOMAUTUS:

Kytettäessä käyttölaitte, syttyy käyttölaitteen valo myös hetkeksi.

## 9 Oven säätäminen ja testaus



Ovikoneistoa saa käyttää vain kun käyttäjä pystyy näkemään koko ovialueen ja ovialueella ei ole esteitä ja ovikoneisto on säädetty asianmukaisesti. Kukaan ei saa kulkea oven läpi niin kauan kuin ovi on liikkeessä. Tarkista ennen ensimmäistä käyttöönottoa, että kaikki laitteet, joita ei tarvita on tehty toimettomiksi. Poista kaikki asennusapuvalineet ja työkalut oven heilahdusalueelta.

### 9.1 Pääteasennon ja vetovoiman säätäminen

1. Avaa valonsuojus.
2. Paina näppäintä "P" ja pidä sitä pohjassa niin kauan, kunnes LED3 alkaa vilkkua.
3. Paina näppäintä "+" ja pidä sitä pohjassa niin kauan, kunnes ovi on kokonaan auki. Korjaa tarvittaessa näppäimellä "-" .
4. Paina uudelleen lyhyesti näppäintä "P", LED2 alkaa vilkkua.
5. Paina näppäintä "-" ja pidä pohjassa niin kauan, kunnes ovi on täysin sulkeutunut. Kisko ei saa taipua ylöspäin. Korjaa tarvittaessa näppäimellä "+".
6. Paina uudelleen lyhyesti näppäintä "P". Käyttökoneisto avaa nyt itsetoimisesti oven kokonaan ja sulkee sen jälleen kokonaan. Tässä säädetään automaattisesti käyttökoneiston tarvitsema voima.

Ohjeita:

Käyttökoneistoa ei saa tämän toiminnon aikana keskeyttää.

Keskeytettyä käyttökoneisto, on toiminto toistettava.

Jos ovi ajaa ovenkarmia päin ja vaihtaa suuntaa, ei käyttökoneiston pääteasentoa ole säädetty sopivaksi ja käyttökoneisto painaa liian voimakkaasti ovenkarmia vasten. Pääteasento säädetään uudelleen ja kulkureitti valitaan lyhyemmäksi. Käyttökoneiston kiskon ei pitäisi taipua liian voimakkaasti ylöspäin asennossa "Ovi suljettu".

Voimansäätö käyttökoneisto:

Mahdollisuus 1: Käyttölaitteistoa asentaessasi, säädä ensiksi kulkureitti (AUKI-KIINNI-väli) ja optimaalinen voima.

Mahdollisuus 2: Vedä verkkopistoke käyttölaitteesta n. 10 sekunniksi.

Käytä sen jälkeen käyttölaitetta kauko-ohjaimella tai seinäkytkimellä ja avaa ja sulje ovi täysin.

Huomautus: Ennen jokaista voimansäädön muutosta on tarkastettava, että ovi toimii moitteettomasti (helppo liikkuvuus).

Käyttölaitte ei ole mikään apuväline huonosti toimivalle ovelle.

Tarkista koneen virheetön toiminta ennen jokaista käyttölaitteiston säädön muuttamista, siten että päästät oven lukituksesta ja avaat ja suljet sen käsin.

### 9.2 Automaattisen turvapaluun testaus



Automaattinen turvapalautus on testattava. Koskettaessaan maassa olevaa 50 mm:n korkuista estettä, on autotallinoven ajettava takaisin. Ovikoneiston epäasianmukainen säätö saattaa johtaa sulkeutuvasta ovesta aiheutuviin vakaviin ruumiinvammoihin. Testi on suoritettava kerran kuussa ja tarvittaessa tehtävä välttämättömät muutokset.

Estetesti:

Aseta 50 mm korkea este (1) maahan autotallinoven alle. Aja ovea alaspäin. Oven on palattava takaisin koskettaessaan estettä. Jos ovi pysähtyy kosketuksesta, ei ovi aja tarpeeksi alas. Tässä tapauksessa molemmat pääteasennot on ohjelmoitava uudelleen (katso 9.1).

Jos ovi palaa takaisin koskettaessaan 50 mm korkeaa estettä, poista este ja anna oven sulkeutua ja avautua kerran kokonaan. Ovi ei saa palata takaisin, kun se saavuttaa oven aseman 'Suljettu'. Jos se ajaa kuitenkin takaisin, on molemmat pääteasennot ohjelmoitava uudelleen (katso 9.1).

Avautumisen testaus:

Aseta oven keskiosaan 20 kg:n paino. Ovi ei saa ajaa ylös.

## 9.3 9.3 Lisäkäsilähettimien ohjelmointi

Mukana toimitetut käsilähetimet on ohjelmoitu jo tehtaalta valmiiksi. Hankittaessa lisäkäsilähetin, on se ohjelmoitava ensiksi, jotta se hyväksytään.

### Ohjelmointi:

1. Paina käyttölaitteen näppäintä "S" noin 1-2 sekuntia. LED1:een syttyy valo (n. 10 sekunniksi).
2. Paina yhtä käsilähetimen painiketta lyhyesti kaksi kertaa (2x) peräkkäin.
3. LED 1 sammuu. Koodi on ohjelmoitu.

### Huomautus:

Yhtä käsilähetintä kohden voidaan ohjelmoida aina vain yksi näppäin. Se näppäin, joka on aina viimeksi ohjelmoitu, toimii.

### Poistaminen:

Poistettaessa poistetaan aina kaikki ohjelmoidut käsilähetimet. Paina käyttölaitteen "S"-näppäintä ja pidä sitä painettuna niin kauan, kunnes LED1 sammuu (noin 8 sekuntia). Kaikki aiemmin opetetut koodit on poistettu. Jokainen haluttu käsilähetin on ohjelmoitava nyt uudelleen.

### Huomautus:

Vain valmistajan alkuperäisiä käsilähetimiä saa käyttää. Mahdollisesti samannäköiset, mutta ei meiltä peräisin olevat käsilähetimet eivät ole yhteensopivia (katso käsilähetimen etikettiä). Tällaiset vieraat käsilähetimet laukaisevat virhetoimintoja esim. itsetoimisen avautumisen. Toimintoa ja turvallisuutta koskeva takuu raukeaa.

## 10 Ovikoneiston ohjaus

### Oven automaattinen avaaminen/ sulkeminen:

Seuraavilla laitteilla voidaan aktivoida ovikoneisto:

- Käsilähetin: Paina näppäintä, kunnes ovi lähtee liikkeelle.
- Seinäkytkin (mikäli tämä lisälaitte on asennettu): Paina painiketta, kunnes ovi lähtee liikkeelle.
- Ulkoinen avainkytkin tai langaton koodilukko (mikäli tämä saatavana oleva lisävaruste on asennettu).

### Oven avaaminen käsin (käsikäyttö):



Mikäli mahdollista, oven tulisi olla täysin kiinni. Heikoista tai viallisista jousista johtuen, saattaa ovi pudota yhtäkkiä kiinni, mikä saattaa aiheuttaa esinevahinkoja tai vakavia ruumiinvammoja.

**LUKITUKSEN PÄÄSTÖ:** Vedä lyhyesti punaista kahvaa alaspäin. Avaa sitten ovi käsin. **Ovea ei saa avata/sulkea vaijerista vetämällä!**

**LUKITUS:** Seuraavassa avautumis- tai sulkeutumisiikkejä tapahtuu lukittuminen jälleen automaattisesti.

### Toimintojärjestys

Käytettäessä ovikoneistoa radio-ohjauksella tai seinäkytkimellä:

- sulkeutuu ovi, jos se oli täysin auki,
- avautuu ovi, jos se oli suljettu,
- pysähtyy ovi, jos se juuri avautuu tai sulkeutuu,
- liikkuu ovi vastakkaiseen suuntaan kuin juuri sitä ennen suorittu liike, jos se on osittain auki,
- ajaa ovi takaisin avoimeen oven asentoon, jos se törmää sulkeutuaan esteeseen,
- pysähtyy ovi, jos se avautuessaan törmää esteeseen.
- Valopuomi (saatavana lisävarusteena): Valopuomilla ajetaan sulkeutua ovi ylös tai avonainen ovi estetään sulkeutumasta, jos oviaalueella oleva henkilö katkaisee sensorinsäteen.

Käyttölaitteen valo kytkeytyy päälle seuraavissa tapauksissa:

1. ovikoneiston ensimmäinen päällekytkeminen (hetkeksi)
2. sähkövirran syötön katkeaminen (hetkeksi)
3. aina kun ovikoneisto kytketään päälle.

Valo sammuu automaattisesti jälleen 2,5 minuutin kuluttua.

## 11 Puhdistus ja huolto



**Verkkopistoke on vedettävä irti aina ennen kaikkia ylläpito- ja huoltotyitä sekä ennen puhdistusta.**

**Sähköiskuvaara!**

### Ovikoneiston hoito

Asianmukainen asennus takaa ovikoneiston optimaalisen toiminnan ja minimaaliset huoltotyöt. Lisävoitelua ei tarvita. Karkea lika liukukiskossa saattaa heikentää toimintoa ja se on poistettava.

### 11.1 Puhdistus

Käyttöyksikkö, seinäkytkin ja käsilähetin puhdistetaan pehmeällä, kuivalla pyyhkeellä.

Nesteitä ei saa käyttää.

### 11.2 Huolto



Laitteisto, varsinkin kaapelit, jouset ja kiinnitysosat on tarkastettava usein mahdollisten kulumiseen ja vaurioitumiseen sekä huonoon tasapainotukseen viittaavien merkkien varalta. Laitetta ei saa käyttää, jos on tehtävä korjaus- tai säätötöitä, sillä laitteessa oleva vika tai väärin tasapainotettu ovi saattavat aiheuttaa loukkaantumisia.

### Kerran kuussa:

- Automaattinen turvapalautus testataan uudelleen ja säädetään tarvittaessa.
- Ovea käytetään käsin. Jos ovi ei ole tasapainotettu tai se on jumittunut, käänny huoltopalvelun puoleen.
- Oven täydellinen avautuminen ja sulkeutuminen tarkastetaan. Rajakatkaisin ja/tai voima säädetään tarvittaessa uudelleen.

### Kaksi kertaa vuodessa:

- Ketjun kireys tarkastetaan. Tätä varten on rullakelkka erotettava ensiksi käyttölaitteesta. Ketjun kireys sovitetaan tarvittaessa.
- Liukukiskoa rasvataan hieman (lisätään rasvaa) yleisesti myytävällä voitelurasvalla.

### Kerran vuodessa: (Ovessa)

- Ovirullat, laakerit ja nivelet voidellaan. Ovikoneistoa ei tarvitse enää välttämättä rasvata. Oven liukukiskoja ei saa rasvata!

### Rajakytkimen ja voiman säätö:

Nämä säädöt on tarkastettava käyttölaitetta asennettaessa ja säädöt on tehtävä asianmukaisesti. Sääolosuhteista johtuen saattaa ovikoneiston toiminnossa ilmetä vähäisiä muutoksia, jotka on korjattava uudelleen säätämällä. Tämä voi tapahtua ennen kaikkea ensimmäisenä käyttövuotena.

Noudata huolellisesti rajakytkimen ja vetovoiman säätöohjeita (katso kohta (9.1) ja testaa automaattinen turvapalautus jokaisen uudelleensäädön jälkeen.

## 11.3 Käsilähettimen paristojen vaihtaminen

### Käsilähettimen paristo:

Käsilähettimen paristoilla on erittäin pitkä käyttöikä. Lähettimen kantavuuden lyhentyessä on paristot vaihdettava. Paristot eivät kuulu takuun piiriin.

### Huomioi tätä varten akkuja koskevat huomautukset:

Akkuja ei saa hävittää kotitalousjätteiden mukana.

Jokainen kuluttaja on veloitettu itse huolehtimaan paristojen toimittamisesta asianmukaiseen keräyspisteeseen.

Älä lataa paristoja koskaan uudelleen, ne eivät sovellu siihen.

Räjähdysvaara!

Pidä paristot lasten ulottumattomista, älä oikosulje tai pura niitä.

Jos olet niellyt pariston, hakeudu välittömästi lääkäriin.

Puhdista tarvittaessa paristo- ja laitekontaktit ennen pariston asettamista.

Tyhjentyneet paristot on poistettava välittömästi laitteesta! Lisääntynyt vuotovaara!

Älä altista paristoja koskaan liian kuumille lämpötiloille, kuten auringonpaisteelle, tulelle tai vastaaville!

Uhkana on lisääntynyt vuotovaara!

Vältä kontaktia ihon, silmien ja limakalvojen kanssa.

Huuhtelee paristohapon kanssa kosketuksiin joutuneet kohdat runsaalla kylmällä vedellä ja hakeudu välittömästi lääkäriin.

Vaihda aina kaikki paristot samanaikaisesti.

Käytä ainoastaan samantyyppisiä paristoja, älä käytä erityyppisiä tai käytettyjä ja uusia paristoja sekaisin.

Jos laitetta ei käytetä pidempään aikaa, niin poista paristot.

### Pariston vaihto:

Avaa pariston vaihtamiseksi kotelo ruuvivääntimellä kääntöpuolelta.

Nosta päällyys ja sen alla oleva ohjain ulos. Työnnä paristoa sivuttain ja ota se pois. Huomioi napaisuus uutta paristoa sisään työnnettäessä.

Kokoa käsilähetin uudestaan.

### HUOMIO!

Paristojen epäasiallinen vaihto aiheuttaa räjähdysvaaran.

Vaihto ainoastaan samanlaiseen tai vastaavaan tyyppiin (tilausnumero 10A20-WH).

## 12 Käyttölaitteen lampun vaihtaminen

LED-lampulla on erittäin pitkä käyttöikä ja se on huoltovapaa.

### Vaihtaminen ja kokoaminen:

1. vedä verkkopistoke irti.
2. poista käyttölaitteen kupu LEDin vaihtamista varten (irrota kuvun 2 ruuvia).
3. vedä LED-polttimon pistoke ohjauksesta.
4. irrota molemmat kuvun ruuvit LEDien vieressä ja poista LED-polttimo.
5. kokoa jälleen vastapäisessä järjestyksessä.

## 13 Käytöstäpoistaminen

Pakkaus koostuu ympäristöystävällisistä materiaaleista. Ne voidaan hävittää viemälle ne paikallisiin kierrätysastioihin. Eurooppalaisen direktiivin 2002/96/EY mukaisesti koskien vanhoja sähkölaitteita tulee tämä laite poistaa käytöstä asianmukaisesti käytettävien materiaalien uudelleenkäytön takaamiseksi.

Näistä käytöstä poistamisen mahdollisuuksista antaa tietoja kunnan tai kaupungin hallinto.

## 14 Usein esitettyjä kysymyksiä

### 1. Ovikoneisto ei kytkeydy radio-ohjauksella:

- Onko käyttölaite kytketty sähkönsyöttöön? Jos pistorasiaan liitetty lamppu ei syty, tarkista varoke tai ylikuormitussuoja. (Jotkut pistorasiat kytketään seinäkatkaisijalla.)
- Onko kaikki ovenlukitukset estetty?
- Katso turvaohjeet.
- Painettaessa näppäintä, on käsilähettimen kontrolli-LEDiin on sytyttävä valo. Muussa tapauksessa paristo on tyhjä, käsilähettimessä on vika tai se on liian kaukana käyttölaitteesta.
- Koita toimiiko lähetin uudella paristolla.
- Jos käytössä on kaksi tai useampi käsilähetin, joista vain yksi toimii, niin silloin on tarkistettava vastaanottimen ohjelmointi.
- Onko oven alla lunta / jäätä? Tällöin ovi on jäänyt luultavasti maahan kiinni. Poista kaikki esteet.
- Luultavasti oven jousi on viallinen. Tämä on annettavan alanyrityksen vaihdettavaksi.

### 2. Käsilähettimen kantoetäisyys on liian lyhyt:

- Onko paristo paikallaan? Laita uusi paristo.
- Kokeile radio-ohjausta toisessa paikassa ajoneuvoa.
- Kantoetäisyys pienenee metallioivissa, alumiini- tai metallisverhouksissa.

### 3. Ovi ajaa ilman näkyvää syytä ylös:

- Onko ovella jokin este? Vedä käsitoimista avasta ja avaa ovi käsin. Jos ovi ei ole tasapainossa tai se on jumittunut, käänny huoltopalvelun puoleen.
- Käyttölaitteen veto/työntövoima ja liikkumarata on ohjelmoitava uudelleen.
- Puhdista jää ja lumi oven sulkeutumisalueelta.
- Jos ovi ajaa takaisin saavutettaessa oven asento „Suljettu”, on tämän ovenasennon rajakytkin säädettävä uudelleen. Automaattinen turvapalautus on testattava aina uudelleen jokaisen säätötyön päätyttyä:
- Satunnainen pääteasentojen uusi säätäminen ei ole epätavallista. Oven rata saattaa muuttua varsinkin sääolosuhteista johtuen.

### 4. Autotallinovi aukeaa ja sulkeutuu itsetoimisesti:

- Kaikki käsilähetimet poistetaan ja ohjelmoidaan uudelleen. Katso "Uusien käsilähettimien ohjelmointi".
- Onko kauko-ohjaimen näppäin jumittunut asentoon "PÄÄLLE"?
- Käytä vain alkuperäisiä kauko-ohjaimia! Muiden valmistajien tuotteet aiheuttavat häiriöitä.
- Kauko-ohjauksen näppäintä on painettu vahingossa (esim. laukussa).
- Seinäkytkimen kaapeli on rikkoutunut (poista testataksesi).
- Jokin käyttölaitteeseen kytketty lisälaitte laukaisee toiminnon (poista testataksesi).

### 5. Ovi ei sulkeudu kokonaan:

- Käyttölaitteen liikkumarata on ohjelmoitava uudelleen. Mekaaniset rakenneosat, esim. oven työntövarret ja kiinnittimet on tarkastettava mahdollisten muutosten varalta. Jokaisen ovenasennon 'Sulkeutunut' uudelleensäädön jälkeen on automaattisen turvapalautuksen toiminto tarkastettava uudelleen.

### 6. Ovi tosin avautuu, mutta ei sulkeudu:

- Mikäli valopuomi on asennettu, on se tarkastettava. Jos valopuomin LED vilkkuu, on valopuomin suuntaa korjattava.
- Käsilähettimen ja seinäkytkimen toiminta on tarkastettava.

### 7. Käyttölaitteen valo ei syty:

- Avaa tai sulje ovi. Valo jää 2,5 minuutiksi päälle.
- Erotta käyttölaite verkosta ja kytke jälleen. Valo syttyy muutamaksi sekunniksi.
- Ei virtaa.

## 8. Käyttölaitteen valo ei kytkedy päältä pois:

- Erotta käyttölaitteesta lyhyesti sähkönsyötöstä ja yritä uudelleen.
- 2,5 minuuttia ei ole vielä kulunut.

## 9. Moottori surisee tai käy hetken, mutta ei sitten toimikaan:

- Autotallinoven jouset ovat rikki. Sulje ovi ja irrota rullakelkka käyttölaitteesta kahvasta vetämällä (käsitöiminen avaus). Sulje ja avaa ovi käsin. Jos ovi on tasapainotettu asianmukaisesti, pitelevät ovijouset itse sitä kaikissa ovenliikeradan kohdissa. Ellei näin tapahdu, käänny asianomaisen huoltopalvelun puoleen.
- Jos tämä ongelma esiintyy ensimmäisellä käyttöönottokerralla, on ovi mahdollisesti lukittu. Estä ovenlukitus.
- Irrota käyttölaitteesta ovesta ja yritä ilman ovea. Jos ovi on kunnossa, ohjelmoi käyttölaitteen nosto-/työntövoima ja liikerata uudelleen.

## 10. Käyttölaite pyörii vain yhteen suuntaan:

- Ovenjouset ovat mahdollisesti rikki tai ovi liikkuu jäykästi jompaankumpaan suuntaan.
- Jos ovi on kunnossa, ohjelmoi käyttölaitteen nosto-/työntövoima ja liikerata uudelleen.

## 11. Ketju kolisee kiskoa vasten:

- Muuta ketjun kireyttä. Useimmiten syynä on liian kireä ketju. Kiskon kiristyslaitteen jouset eivät saa puristua täysin kokoon.
- Ovi ei kulje tasaisesti ja se aiheuttaa käyttölaitteen värähtelyä. Korjaa oven kulkua.

## 12. Oven käyttölaite ei käynnisty sähkökatkoksen takia:

- Erotta rullakelkka käyttölaitteesta kahvasta vetämällä (käsitöiminen avaus). Ovi voidaan nyt avata ja sulkea käsin. Kun ovikoneisto aktivoidaan uudelleen, kytkeytyy jälleen myös rullakelkka.
- Mikäli ulkoinen hätäavaus on asennettu, erottaa se sähkökatkokstapauksessa hätäavauksella autotallin ulkopuolelta rullakelkan käyttölaitteesta.

## 13. Ovi vaihtaa suuntaa sen jälkeen, kun voima opetettiin:

- Tarkasta taipuuko kisko. Käyttölaite vaatii paljon voimaa oven liikuttamiseen. Korjaa ovi ja asenna asianmukaisesti.
- Ovi on erittäin raskas tai huonossa kunnossa. Ota yhteys asiantuntijaan.

## 14. Kisko käyttölaitteessa taipuu:

- Ovi on raskas, erittäin raskas tai huonossa kunnossa. Ota yhteys asiantuntijaan.
- Liikkeen aikana heilahteleva kisko on merkki epätasaisesti toimivasta ovesta ja jatkuvasti vaihtuvasta voimankäytöstä. Ota yhteys alan ammattilaiseen, voitele ovi tarvittaessa. Ripustimen lisääminen kiskoon saattaa auttaa.

## 15. Käyttölaite "käy" (moottorin pyörintä kuuluu), mutta rullakelkka ei liiku:

- Rullakelkka on erotettu käyttölaitteesta.
- Uudelleenasetettaessa: Moottoria ja kiskoa yhteenkoottaessa ei esiasennettua sovitusholkkia ole asennettu moottorin akselin ja kiskon väliin. Holkki on asennettu jo tehtaalla, mutta se voidaan poistaa. Seisoessasi käyttölaitteen takana, voit tarkkailla pyöriikö hammaspyörä kiskolla vai vain moottori.
- Uudellenasetettaessa: Ketju on pudonnut hammaspyörästä kiskossa. Seisoessasi käyttölaitteen takana, voit nähdä hammaspyörän.
- Pitkän käytön jälkeen: Onko lukituksessa vika vai onko se irronnut kokonaan?
- Pitkän käytön jälkeen: Kiskon ja moottorin välin holkki tai moottorin mekanismi on rikki.

## 16. Ovi irtoaa itsestään rullakelkasta ja pysähtyy.

- Jos on asennettu ulkoinen avaus sähkökatkokstapauksen varalta, on tarkastettava kiristyykö se ovea avattaessa ja päästää lukituksesta. Tarkkaile mekanismia ja säädä se tarvittaessa uudelleen.
- Avauksen kahva ei saa juuttua kiinni muihin esineisiin.

## 17. Kulkurataa ei voi opettaa, tai se hukkuu tai muuttuu hitaasti.

- Opetettu kulkurata on liian lyhyt. Ohjelmoi testataksesi pidempi kulkurata.
- Kiskossa kulkevaan ketjuun on asennettu tehtaalla pieni muovinappi. Tämän pienen napin on painettava käyttölaitteen käynnin aikana käyttölaitteesta olevaa pientä kytkintä. Jos liikerata on liian lyhyt tai

nappi on irronnut väärästä asennuksesta johtuen, on nappi kiinnitettävä uudelleen. Jos pientä kytkintä ei paineta, ei käyttölaitteen ohjelmointi ole mitenkään mahdollista.

- Kuluneiden nivelien aiheuttama mekaaninen vika ovessa tai käyttölaitteen ketjunkireys ei riittävä.

## 18. LEDien kuvaus

### LED1

- Syytty hetkeksi: Radiosignaali otetaan vastaan. Jos käsilähetin on ohjelmoitu, avaa tai sulkee käyttölaitteesta oven.
- Palaa jatkuvasti n. 10 s: Uusi käsilähetin voidaan ohjelmoida tai kaikki käsilähetimet voidaan poistaa.

### LED2

- Palaa jatkuvasti: niin kauan kuin käyttökoneisto on päällä.
- Viilkkuu: Käyttölaite on liikeradan ohjelmoinnissa ja se on jo oppinut ovi Auki-asennon ja on valmiina Ovi KIINNI -asentoa varten.

### LED3

- Viilkkuu: Reitinpituuden ohjelmointi on aktiivinen. Käyttölaite on valmis oppimaan Ovi Auki -asennon.

## 15 Tekniset tiedot

ottojännite	230-240 V / 50 Hz
maks. vetovoima	500 N
teho	80 wattia
normaali vääntövoima	3,0 Nm
standby-kulutus	0,8 W
jännite Lisävarusteet	24 V / 300 mA
maksimi ovenpaino	60 kg.
<b>Moottori</b>	
tyyppi	kierukkavaihte
jännite	24 V ---
melutaso	55 dB
<b>Vetomekanismi</b>	
kulkuradan pituus	2,63 M
nopeus	10 cm/s
valaistus	LED 1 W
<b>Turvallisuus</b>	
elektroninen	automaattinen voiman säätö
sähköterminen	varoke muuntajassa
rajakatkaisimen säätö	manuaalisesti
<b>Mitat</b>	
pituus (kokonais)	3,14 m
välttämätön vapaa korkeus	väh. 35 mm
ripustuspaino	10 kg
<b>Radiovastaanotin</b>	
muisti	16 käsilähetintä
käyttötaajuus	433 MHz; 868 MHz
paristo	3 V, tyyppi CR2032 (10A20-WH)

## 16 Varaosat / Takuu

Katso sivustolta [www.chamberlain.eu](http://www.chamberlain.eu) tai ota yhteyttä kauppiaseesi.

Katso myös saatavilla oleva takuukirjasta.

## 17 Lisävarusteet (saatavissa olevat)

1. TX4RUNI käsilähetin (4-kanavainen)
2. 128REV 2-kanavainen langaton seinälähetin
3. 747REV langaton koodilukko
4. 75REV Valaistu seinänäppäimistö
5. 771REV turvalopuomi (Ovi vaihtaa suuntaa automaattisesti, ilman että se on koskettanut estettä)
6. 1REV ulkoinen hätäavaus

## 18 Konformiteettiselvitys

### Konformiteettiselvitys

Tässä esitetty automaattinen autotallinovenavaaja on standardien EN 55014-1 (2006), EN 55014-2 (2008), EN 61000-4-2 (2009), EN 61000-4-3 (2008), EN 61000-4-4 (2004), EN 61000-4-5 (2007), EN 61000-4-6 (2009), EN 61000-4-11 (2004), EN 62233 (2008), EN 300220-1 (V2.3.1), EN 300220-2 (V2.1.2), EN 60335-1 (2010), EN 60335-2-95 (2004) sovellettuja kohtien mukainen sekä kaikkien eurooppalaisten direktiivien 2004/108/ETY, 2006/95/ETY, 2006/42/ETY ja 1999/5/EU määräysten ja täydennyksien mukainen

Malli:.....ML510EV

S./N.: .....xxxxx000001 - xxxxx99999

Valmistaja Chamberlain GmbH

Alfred-Nobel-Strasse 4

D-66793 Saarwellingen

Chamberlain GmbH säilyttää kaikki käyttökoneistoa ja vastaavia lisälaitteita koskevat tekniset arkistointitiedot ja antaa ne tarvittaessa viranomaisten pyynnöstä käytettäväksi.

Barbara P. Kelkhoff  
Manager, Regulatory Affairs  
Chamberlain GmbH  
Alfred-Nobel-Str. 4  
D-66793 Saarwellingen  
January 2013

*Barbara P. Kelkhoff*





1	Všeobecné bezpečnostné pokyny	2
2	Používanie na určený účel	3
3	Rozsah dodávky	3
4	Prehľad výrobku	3
5	Skôr, ako začnete	3
5.1	Predpoklady	3
5.2	Príprava	3
5.3	Potrebné náradie	3
6	Montáž bránového pohonu	3
6.1	Zmontovanie koľajnice	3
6.2	Napnutie reťaze	3
6.3	Montáž koľajnice na pohon	4
7	Zabudovanie bránového pohonu	4
7.1	Určenie stredu garážovej brány	4
7.2	Montáž upevnenia na preklad	4
7.3	Upevnenie pohonu na preklade	4
7.4	Zavesenie bránového pohonu	4
7.5	Montáž upevnenia brány	4
7.6	Upevnenie ramena brány na pohyblivom vozíku	5
8	Elektrická prípojka	5
8.1	Voliteľne príslušenstvo	5
8.2	Pripojenie pohonnej jednotky	5
9	Nastavenie a otestovanie brány	5
9.1	Nastavenie koncovej polohy a ťažnej sily	5
9.2	Otestovanie automatického bezpečnostného spätného chodu	5
9.3	Naprogramovanie ďalších ručných vysieláčov	6
10	Ovládanie bránového pohonu	6
11	Čistenie a údržba	6
11.1	Čistenie	6
11.2	Údržba	6
11.3	Výmena batérií ručného vysieláča	7
12	Výmena osvetlenia pohonu	7
13	Likvidácia	7
14	Často kladené otázky	7-8
15	Technické údaje	9
16	Náhradné diely / Záruka	9
17	Príslušenstvo (voliteľne)	9
18	Vyhlásenie o zhode	9

# Výstraha!

## Prosím najprv si prečítajte nasledujúce bezpečnostné pokyny!

### 1 Všeobecné bezpečnostné pokyny

Skôr, ako začnete s montážou :

Prečítajte si, prosím, návod na obsluhu a predovšetkým nasledujúce bezpečnostné pokyny. Uschovajte návod na dodatočné prečítanie a odovzdajte ho možnému nasledujúcemu vlastníkovi.

Nasledujúce symboly sa nachádzajú pred upozoreniami na zabránenie vzniku škôd na zdraví osôb a vecných škôd. Tieto upozornenia si, prosím, pozorne prečítajte.



**POZOR**

Škody na zdraví osôb alebo vecné škody



**POZOR**

Nebezpečenstvo v dôsledku zásahu elektrickým rúdom alebo ätia

#### Dôležité bezpečnostné upozornenia

Bránový pohon bol samozrejme dimenzovaný a odskúšaný vzhľadom na možnosť bezpečnej obsluhy; toto je však možné zaručiť len vtedy, keď sa pri inštalácii a obsluhu presne dodržia nasledujúce bezpečnostné upozornenia.

### Tieto návody treba bezpodmienečne uschovať.

- Brána musí byť vyrovnaná. Nepohyblivé alebo zablokované brány sa musia opraviť. Garážové brány, bránové pružiny, káble, kotúče, držiaky a koľajnice sú vtedy pod extrémnym napätím, čo môže viesť k ťažkým zraneniam. Nerobte žiadne pokusy o uvoľnenie, pohyb alebo vycentrovanie brány, ale obráťte sa na servisnú službu alebo odborníka na montáž brán.
- Pri inštalácii príp. údržbe bránového pohonu nesmiete nosiť žiadne šperky, hodinky alebo voľné oblečenie.
- Aby ste predišli ťažkým zraneniam spôsobeným zamotaním oblečenia, musia sa všetky laná a reťaze pripojené k bráne pred inštaláciou bránového pohonu odmontovať.
- Pri inštalácii a elektrickom pripojení sa musia dodržiavať všetky stavebné a elektrotechnické predpisy platné na mieste. Tento prístroj spĺňa podmienky ochrannej triedy 2 a nevyžaduje si uzemnenie.
- Aby ste predišli poškodeniam na obzvlášť ľahkých bránach (napr. brány zo sklenených vlákien, hliníka alebo ocele) je potrebné namontovať zodpovedajúce vystuženie. S takouto požiadavkou sa obráťte na výrobcu brány.
- Automatický bezpečnostný spätný chod musí byť podrobený testu. Pri kontakte s 50 mm vysokou prekážkou nachádzajúcou sa na podlahe MUSÍ garážová brána vykonať spätný pohyb. Nesprávne nastavenie bránového pohonu môže viesť k ťažkým zraneniam spôsobeným zatvárajúcou sa bránou. Test opakujte raz mesačne a v prípade potreby vykonajte potrebné zmeny.
- Toto zariadenie sa nesmie inštalovať vo vlhkých alebo mokrych miestnostiach.
- Pri prevádzke nesmie brána za žiadnych okolností blokovat' verejné prechody.
- Na pripomenutie bezpečného ovládania všetkým obsluhujúcim osobám sa vedľa osvetleného stenového tlačidla musí umiestniť výstražný štítok na ochranu detí. Treba viditeľne upevniť výstražné štítky proti zovretiu.
- Na deti by sa malo dohliadať, aby sa zabezpečilo, že sa nehrajú s prístrojom.
- Tento prístroj nie je určený na to, aby ho používali osoby (vrátane detí) s obmedzenými fyzickými, zmyslovými alebo duševnými schopnosťami alebo nedostatkom skúseností a/alebo nedostatkom vedomostí, iba v prípade, že by na ne dohliadala osoba zodpovedná za ich bezpečnosť alebo ak by od nej dostali pokyny, ako treba prístroj používať.
- Aby sa zabránilo poškodeniu brány, treba deaktivovať všetky existujúce závary/zámky.
- Prípadne inštalované obslužné zariadenia sa MUSIA inštalovať v dohľade brány a mimo dosahu detí. Deťom nesmiete dovoliť ovládanie tlačidiel alebo diaľkového ovládania. Zneužitie bránového pohonu môže viesť k ťažkým poraneniam.
- Bránový pohon sa smie používať IBA vtedy, keď obsluhujúca osoba môže vidieť celú oblasť brány, ak je táto oblasť bez prekážok a pohon brány je riadne nastavený. Bránou nesmie nikto prechádzať, pokiaľ je v pohybe. Deťom sa nesmie dovoliť hranie v blízkosti brány.
- Manuálne odblokovanie používajte iba na odpojenie pohyblivého vozíka od pohonu a – ak je to možné – IBA pri zatvorenej bráne. Červenú rukoväť nesmiete používať na vytiahnutie resp. zatahnutie brány.
- Pred realizáciou opráv alebo odstraňovaním krytov treba bránový pohon odpojiť od napájacieho zdroja.
- Tento produkt disponuje transformátorom so špeciálnym káblom. V prípade škody ho MUSÍ zodpovedajúco kvalifikovaný personál vymeniť za originálny transformátor.
- Pri stlačení núdzového odblokovania môže dôjsť k nekontrolovateľným pohybom brány, keď sú pružiny slabé alebo zlomené alebo keď brána nie je v rovnováhe.
- Odblokováciu rukoväť pre núdzové odblokovanie upevnite vo výške minimálne 1,8 m.

## 2 Používanie na určený účel

Prístroj je určený na otváranie a zatváranie výkyvných a sekčných garážových brán v súkromnej oblasti. Prístroj nie je určený a vhodný na komerčné použitie, ale výlučne na použitie na súkromných garážových bránach, ktoré sú určené pre samostatnú domácnosť. Každé používanie pohonu v rozpore s účelom skrýva v sebe závažné nebezpečenstvá úrazu. Výrobca nepreberá žiadne ručenie za používanie v rozpore s účelom.

## 3 Rozsah dodávky

Pred montážou skontrolujte, prosím, kompletnosť súčasne dodaných dielov. Upozornenie: Číslovanie platí iba pre zodpovedajúcu kapitolu.

### Prehľad dielov:

1. Hlava pohonu	1x	7. Upevnenie na bránu	1x
2. Ručný vysielateľ	2x	8. Vrecko s príslušenstvom	1x
3. Zahnutá vodiaca tyč	1x	9. Koľajnica	1x
4. Závesné železá	2x		
5. Upevňovacie strmene	3x		
6. Upevnenie na preklad	1x		

### Vrecko s upevňovacím materiálom

1. Skrutka s plochou guľatou hlavou 6 x 80 mm	1x	6. Poistná závlačka	1x
2. Poistná matica M6	1x	7. Skrutka ST6 x 50 mm	4x
3. Šesťhranná skrutka	4x	8. Skrutka ST6,3 x 18 mm	8x
4. Matica M6	4x	9. Hmoždinka	4x
5. Čap	1x		

## 4 Prehľad výrobku

Tento obr. vám pri postupnej montáži zariadenia poskytuje vždy kompletný prehľad o zmontovanom zariadení.

1. Upevnenie na preklad	8. Sieťový kábel
2. Reťaz	9. Hlava pohonu
3. Koľajnica	10. Odblokovanie
4. Pohyblivý vozík	11. Priama vodiaca tyč
5. Spojovací kus	12. Zahnutá vodiaca tyč
6. Upevňovací strmeň	13. Upevnenie brány
7. Závesné železo	

## 5 Skôr, ako začnete

### DÔLEŽITÉ UPOZORNENIE

Ak vaša garáž nemá bočný vstup, musí sa inštalovať externé núdzové odblokovanie. Toto umožňuje pri výpadku prúdu manuálnu prevádzku garážovej brány zvonka.

### 5.1 Predpoklady

Otvárač garážovej brány je vhodný iba na zabudovanie jednodielnych garážových brán s horizontálnou vodiacou koľajnicou (výkyvná brána) (obr. A) a pre sekčné brány so zahnutou vodiacou koľajnicou (obr. B).

Upozornenie: Pre jednodielne garážové brány s horizontálnymi a vertikálnymi vodiacimi koľajnicami resp. dvojkřídlové brány alebo výkyvné brány sa zariadenie nemôže použiť.

## 5.2 Príprava

Najprv skontrolujte, či je vaša brána vyrovnaná a v rovnováhe. Otvorte vašu bránu približne do polovice a pusťte ju.

Brána by teraz nemala samočinne zmeniť svoju polohu, ale musí zostať stáť v tejto polohe, držaná len silou pružiny. Sila pohybu: maximálne 15 kg.

1. Koľajnica garážovej brány sa MUSÍ bezpečne a stabilne upevniť na nosnej stene resp. strope nad garážovou bránou.
2. V prípade, že je strop vo vašej garáži obložený, zadebnený a p., sú podľa možnosti potrebné prídavné držiaky a upevňovacie lišty (nie sú obsiahnuté v rozsahu dodávky).
3. Ak vaša garáž nemá samostatný bočný vstup, musí sa inštalovať externé núdzové odblokovanie.

## 5.3 Potrebné náradie

### Zoznam náradia

Rebrík	Pílka na kov
Označovacia ceruzka	Rozličné vrtáky (8, 6, 5, 4,5 mm)
Kliešte	Očkový kľúč
Vrtačka	Vodováha
Kladivo	Skrutkovač
Račňa	Meracie pásmo

## 6 Montáž bránového pohonu



**Dôležité pokyny pre bezpečnú montáž. Dodržiavajte všetky montážne návody.**

**Nesprávna montáž môže viesť k závažným poraneniam.**

### 6.1 Zmontovanie koľajnice

Koľajnica je rozsiahlo predmontovaná a pozostáva zo 3 dielov. V prednej časti (A) sa nachádza pohyblivý vozík, vodiaca tyč, odblokovacia rukoväť, vodiaca kladka, ako aj upevnenie na preklad s napínačom reťaze. V zadnej časti (B) sa nachádza uchytenie pre hnací hriadeľ a reťazové ozubené koleso. Prednú a zadnú časť koľajnice položte za sebou.

1. Odstráňte káblové spojky, ktoré fixujú reťaz. Transportnú poistku (X) ponechajte ešte na mieste.
2. Obidve časti koľajnice celkom roztiahnite, aby ste mohli vytvoriť medzeru pre obidve stredné časti (C). Táto koľajnica je koncipovaná tak, aby bolo možné stredné časti vložiť bez problémov. Posuňte 2 spojovacie kusy (D) nad miesta švov častí koľajnice, až k značkám. Na zašixovanie spojovacích kusov ohnite pomocou vhodného nástroja plechové výstupky smerom von.

Montáž koľajnic je ukončená.

### 6.2 Napnutie reťaze

Reťaz koľajnice napnite natoľko, aby sa pružiny

(1) stlačili iba približne do polovice.

Reťaz musí viesť v bežnej prevádzke pružiť.

## 6.3 Montáž koľajnice na pohon

1. Vytiahnite transportnú poistku (X). Kontrola, či reťaz sedí na ozubenom kolese. V prípade, že sa reťaz pri montáži predsa zošmykne, uvoľnite reťaz, položte ju a znova napnite.
2. Otočte koľajnicu (1) a so stranou ozubeného koleša (2) ju nastrčte celkom na pohon (3).
3. Koľajnicu zafixujte pomocou obidvoch upevňovacích strmeňov (4) a pomocou skrutiek (5) na pohone.

Tým je montáž bránového pohonu ukončená.

## 7 Zabudovanie bránového pohonu

### 7.1 Určenie stredu garážovej brány

Pri prácach nad hlavou sa musia na ochranu očí nosiť okuliare. Aby sa zabránilo poškodeniu brány, treba deaktivovať všetky existujúce závary / zámky.

Aby ste predišli ťažkým zraneniam, musia sa všetky laná a reťaze pripojené k bráne pred inštaláciou bránového pohonu demontovať.

Bránový pohon sa musí inštalovať v minimálnej výške 2,1 m nad podlahou.

Označte najprv strednú líniu brány (1). Vychádzajúc z tohto bodu ťahajte čiaru až k stropu.

Pre montáž na strope nakreslite vychádzajúc z tejto čiary ďalšiu čiaru na strede stropu (2) v pravom uhle k bráne.

Dĺžka cca 2,80 m.

### 7.2 Montáž upevnenia na preklad

**UPOZORNENIE:** Koľajnicu namontujte čo najtesnejšie nad bránu. Maximálne 50 mm nad najvyšší bod. V závislosti od druhu brány sa môže horná hrana brány pri otvorení zdvihnúť o niekoľko cm.

#### A. Nástenná montáž:

##### Minimum potreby miesta nad bránou: 100 mm

Priložte upevnenie na preklad (1) v strede na zvislej strednej čiare (2); pritom leží jeho spodný okraj na horizontálnej čiare.

Označte všetky otvory pre upevnenie na preklad.

Predvŕtajte diery s priemerom 4,5 mm a upevnite upevnenie na preklad pomocou skrutiek do dreva (3).

**UPOZORNENIE:** V prípade montáže na betónovom strope/ betónovom preklade treba použiť súčasne dodané hmoždinky do betónu (4) a skrutky (3). Veľkosť vyvŕtaného otvoru pri betóne: 8 mm.

#### B. Montáž na strop:

##### Minimum potreby miesta nad bránou: 35 mm

Ťahajte zvislú strednú čiaru (2) ďalej až k stropu a ťahajte ju cca 200 mm pozdĺžne na strope.

Priložte upevnenie na preklad (1) stredovo na zvislej značke do vzdialenosti až do 150 mm od steny. Označte všetky otvory pre upevnenie na preklad.

Vyvŕtajte diery s priemerom 4,5 mm a upevnite upevnenie na preklad pomocou skrutiek do dreva (3).

## 7.3 Upevnenie pohonu na preklade



Môže byť potrebné pohon položiť dočasne vyššie, aby koľajnica pri viacdielných bránach nenarážala na pružiny. Pohon musí byť pritom dobre podopretý (rebrík) alebo ho musí pevne držať druhá osoba.

Položte hlavu pohonu na podlahu garáže pod upevnenie na preklad.

Nadvihnite koľajnicu, kým sa nebudú otvory upevňovacej časti a otvory upevnenia na preklad nachádzať nad sebou.

Skrutku (1) vedzte cez otvory a zafixujte ju pomocou matice.

## 7.4 Zavesenie bránového pohonu

1. Otvorte celkom bránu, odložte bránový pohon na bráne (obr. A). Podložte drevo / kartón na označenom mieste (X).
2. Upevňovací strmeň sa musí namontovať natoľko dozadu, aby pohyblivý vozík nebol obmedzovaný. Pohyblivý vozík môže čiastočne prejsť popod strmeň, ale rameno brány nie. Ideálna je montáž celkom vzadu (obr. B).
3. Stropné upevnenia (1) ohnite tak, aby dosadali plocho proti stropu. Podľa toho, aká je veľká vzdialenosť ku stropu, ak nie je žiadny odstup namontuje sa jedno alebo obidve závesné železá (obr. C1, C2 & C3).
4. Označte diery, ktoré sa budú vŕtať na strope. Dávajte vždy pozor na rovnakú bočnú vzdialenosť pozdĺž nakreslenej strednej čiary.
5. Pri betónových stropoch sa musia vyvŕtať do stropu diery priemeru 8 mm a musia sa použiť hmoždinky. Potom sa upevnia stropné upevnenia v strope pomocou šesťhranných skrutiek do dreva. Pri upevnení na drevených stropoch: upevnite iba na nosných častiach dreveného stropu. Vyvŕtajte diery s priemerom 4 mm a použite šesťhranné skrutky do dreva.
6. Upevňovacie strmeňe (2) položte okolo koľajnice, potom vycentrujte k stropnému upevneniu a navzájom zoskrutkujte.



Dávajte pozor na vodorovný priebeh koľajnice pozdĺž stropu. Vzdialenosť sa môže prispôsobiť prostredníctvom zadaných vzdialeností dier. Presahujúce konce stropného upevnenia sa môžu v prípade potreby skrátiť.

## 7.5 Montáž upevnenia brány

### Montáž pri sekčných bránach alebo jednodielnych bránach:

Upevnenie brány (1) má k dispozícii viacero upevňovacích otvorov. Priložte upevnenie brány v strede hore na na vnútornej strane brány, ako je zobrazené. Označte otvory a naskrutkujte upevnenie brány.

Montážne výšky:

1. Jednodielny brána alebo sekčná brána s jednou vodiacou koľajnicou: Vzdialenosť k hornej hrane brány 0 - 100 mm.
2. Sekčná brána s dvoma vodiacimi koľajnicami: Namontujte vo vzdialenosti 100 - 130 mm k hornej hrane brány.

Upozornenie: Upevňovací bod na bráne musí byť rám alebo stabilné miesto bránovom paneli. Príp. treba prevŕtať, ako je zobrazené na obr. B a zoskrutkovať (nie je súčasťou).

## 7.6 Upevnenie ramena brány na pohyblivom vozíku

Priama vodiaca tyč je už predmontovaná.

Odporúčaná inštalácia:

Odpojte pohyblivý vozík od pohonu ťahaním za červenú rukoväť a posuňte ručne v smere brány. Pri zatvorenej bráne upevnite zahnutú vodiacu tyč (1) pomocou čapu (2) na upevnení brány a zafixujte závlačku (3).

Priamu a zahnutú vodiacu tyč spojte navzájom lícujuco s presahom 2 otvorov pomocou skrutky (4) a zafixujte maticou (5). Otvory zvolte tak, aby rameno brány stálo v uhle cca 30 - 40°.

Upozornenie: Od zahnutého ramena brány sa môže tiež upustiť, keď kovanie brány bolo upevnené celkom na hornej hrane brány.



Odblokováciu rukoväť pre núdzové odblokovanie upevnite vo výške minimálne 1,8 m.

Na lane rukoväte brány upevnite žltý upozorňovací štítok odblokovania (nálepka).

## 8 Elektrická prípojka



Aby sa zabránilo ohrozeniam osôb a škodám na prístroji, smie sa bránový pohon uviesť do činnosti až vtedy, keď je na to v tomto návode výslovne daný pokyn. Sieťová zástrčka musí byť kedykoľvek voľne prístupná za účelom odpojenia od siete.

### 8.1 Voliteľné príslušenstvo

#### Inštalácia svetelnej závery

Po inštalácii a nastavení bránového pohonu sa môže inštalovať svetelná závera. Návod na inštaláciu je súčasťou rozsahu dodávky svetelnej závery. **Pomocou voliteľnej svetelnej závery sa zabezpečí, aby bola brána otvorená, resp. zostala otvorená, pokiaľ sa v oblasti brány nachádzajú osoby, zvlášť malé deti.**

Pomocou svetelnej závery zatvárajúca sa brána vyjde nahor, resp. otvorená brána bude blokována na zatváraní, keď osoba nachádzajúca sa v oblasti brány preruší lúč snímača.

Svetelná závera sa zvlášť odporúča pre rodiny s malými deťmi.

#### Pripojenie osvetleného stenového tlačidla



Všetky spínače alebo tlačidlá namontované na stene sa musia inštalovať v dohľade brány mimo oblasti brány alebo bránových koľajníc vo výške 1,5 m. Vedľa týchto spínačov treba umiestniť výstražný štítok na ochranu detí.

Na zadnej strane spínača sa nachádzajú dve skrutkové svorky (1,2). Zo zvončekového drôtu (4) odstráňte izoláciu v dĺžke do 6 mm. Oddelíte drôty od seba dostatočne tak, aby sa bielo-červený drôt mohol pripojiť na jednu skrutkovú svorku (1) a biely drôt na druhú skrutkovú spojku (2). Osvetlené stenové tlačidlo: Pomocou súčasne dodaných skrutiek do plechu (3) namontujte na vnútornú stenu garáže. Pri suchých (steny zo suchej výstavby) alebo betónových stenách najprv vyvrtajte diery priemeru 5 mm a použite hmoždinky. Odporúča sa montáž vedľa bočného vstupu do garáže mimo dosahu detí. Obidve skrutky opatrne zatočte a neutiahnite pevne, aby sa nepoškodil plastový kryt. Zvončekový drôt vedte pozdĺž steny pod stropom až k bránovému pohonu. Pre upevnenie drôtu použite klinové príchytky. Zvončekový drôt vedte zhora cez káblový kanál k svorke. Pripojovacie svorky (7) vľavo na pohone sa nachádzajú vo vyhlbení vedľa programovacieho spínača. Zvončekový drôt pripojte do otvorov týchto svoriek nasledovne: červeno-biela na červenú a biela na bielu.

### 8.2 Pripojenie pohonnej jednotky

Pripojte bránový pohon podľa na mieste platných smerníc a ustanovení k zástrčke s ochranným kontaktom, inštalovanej podľa predpisov.

UPOZORNENIE:

So zapnutím pohonu sa krátko zapne tiež osvetlenie pohonu.

## 9 Nastavenie a otestovanie brány



Bránový pohon sa smie obsluhovať iba vtedy, keď obsluhujúca osoba môže vidieť celú oblasť brány, táto je bez prekážok a bránový pohon je riadne nastavený.

Bránou nesmie nikto prechádzať, pokiaľ je v pohybe.

Pred prvým uvedením do prevádzky skontrolujte, že všetky zariadenia, ktoré nebudú potrebné, sú odstavené z prevádzky.

Odstraňte všetky montážne pomôcky a nástroje z oblasti otáčania brány.

### 9.1 Nastavenie koncovej polohy a ťažnej sily

1. Otvorte kryt svetla.
2. Stlačte tlačidlo „P“ a podržte ho stlačené, kým LED3 nezačne blikať.
3. Stlačte tlačidlo „+“ a podržte ho stlačené dovtedy, kým nebude brána úplne otvorená. Príp. skorigujte pomocou tlačidla „-“.
4. Stlačte znova krátko tlačidlo „P“, LED2 začne blikať.
5. Stlačte tlačidlo „-“ a podržte ho stlačené dovtedy, kým nebude brána úplne zatvorená. Koľajnica sa nesmie ohnúť nahor. Príp. skorigujte pomocou tlačidla „+“.
6. Stlačte znova krátko tlačidlo „P“. Pohon teraz samočinne otvorí bránu úplne a potom ju znova úplne zatvorí. Prítom sa automaticky nastaví potrebná sila pohonu.

Upozornenia:

Pohon počas tohto procesu neprerušujte. Pri prerušení sa musí proces zopakovať. Ak brána ide proti rámu brány a vráti sa, koncová poloha pohonu nie je ideálne nastavená a pohon tlačí silne proti rámu brány. Nastavte nanovo koncovú polohu a dráhu pojazdu zvolte kratšiu. Koľajnica pohonu by sa nemala v polohe „Brána zatvorená“ prehýbať príliš silno nahor.

Nastavenie sily pohonu:

Možnosť 1: Pri inštalácii pohonu sa najprv nastaví dráha pojazdu (dráha OTV-ZATV) a optimálna pracovná sila.

Možnosť 2: Vytiahnite sieťovú zástrčku pohonu na cca 10 sekúnd.

Hneď potom uveďte pohon do činnosti pomocou diaľkového ovládania alebo stenového spínača a bránu úplne otvorte a zatvorte.

Upozornenie: Pred každou zmenou nastavenia sily sa musí brána skontrolovať vzhľadom na bezchybnú funkciu (ľahký chod).

Pohon nie je pomocný prostriedok pre zle fungujúcu bránu.

Pred každou zmenou nastavení pohonu skontrolujte bezchybnú funkciu brány tak, že odblokujete bránu od pohonu a ručne ju otvoríte a zatvoríte.

### 9.2 Otestovanie automatického bezpečnostného spätného chodu



**Automatický bezpečnostný spätný chod musí byť podrobený testu. Pri kontakte s 50 mm vysokou prekážkou nachádzajúcou sa na podlahe musí garážová brána vykonať spätný pohyb. Nesprávne nastavenie bránového pohonu môže viesť k ťažkým zraneniam spôsobeným zatvárajúcou sa bránou. Test opakujte raz mesačne a v prípade potreby vykonajte potrebné zmeny.**

Test prekážky:

Položte pod bránu garáže na zem 50 mm vysokú prekážku (1). Uveďte bránu do pohybu smerom dole. Brána musí pri kontakte s prekážkou vykonať spätný pohyb. Keď brána pri kontakte zastaví, neprejde brána dostatočne ďaleko nadol. V tomto prípade nanovo naprogramujte obe koncové polohy (pozri 9.1).

Ak brána po kontakte s 50 mm vysokou prekážkou vykoná spätný pohyb, odstráňte prekážku a bránu nechajte raz úplne otvorit' a zatvorit'. Brána sa nesmie vrátiť, keď je dosiahnutá poloha brány „Zatvorená“. Ak sa napriek tomu vráti, musia sa obe koncové polohy nanovo naprogramovať (pozri 9.1).

Test otvorenia:

Položte na stred brány 20 kg. Brána sa nesmie pohnúť nahor.



## 9.3 Naprogramovanie ďalších ručných vysielateľov

Súčasne dodané ručné vysieláče sú už z výroby naprogramované s jedným tlačidlom. Pri kúpe dodatočného ručného vysieláča sa musí tento vysieláč najprv naprogramovať, aby bol akceptovaný.

### Programovanie:

1. Tlačidlo „S“ na pohone podržte stlačené cca 1 – 2 sekundy. LED1 začne svietiť (na 10 sekúnd).
2. Na ručnom vysieláči stlačte dvakrát (2x) krátko za sebou tlačidlo.
3. LED1 zhasne. Kód je naprogramovaný.

Upozornenie: Vždy sa môže naprogramovať iba jedno tlačidlo na každý ručný vysieláč. Vždy funguje tlačidlo, ktoré bolo naprogramované ako posledné.

### Vymazanie:

Pri vymazávaní sa vždy vymažú všetky naprogramované ručné vysieláče. Stlačte tlačidlo „S“ na pohone a podržte ho stlačené, kým LED1 nezhasne (približne 8 sekúnd). Všetky dovtedy naučené kódy sa vymažú. Každý želaný ručný vysieláč sa musí znova nanovo naprogramovať.

Upozornenie: Smú sa používať iba originálne ručné vysieláče od výrobcu. Ručné vysieláče, ktoré prípadne vyzerajú rovnako, ale nie sú naším výrobkom, nie sú kompatibilné (pozri nálepku na ručnom vysieláči). Takéto diaľkové ovládania iných výrobcov spôsobujú chybné fungovanie, napr. samočinné otváranie. V takom prípade záruka funkčnosti a bezpečnosti zaniká.

## 10 Ovládanie bránového pohonu

### Automatické otvorenie/zatvorenie brány:

Pomocou nasledujúcich prístrojov sa môže aktivovať bránový pohon:

- Ručný vysieláč: Stlačte tlačidlo, kým sa brána nedá do pohybu.
- Stenový vypínač (ak je toto príslušenstvo nainštalované): Stlačte tlačidlo, kým sa brána nedá do pohybu.
- Externý kľúčový vypínač alebo bezdrôtový kódovací zámok (ak je toto voliteľné príslušenstvo nainštalované).

### Manuálne otvorenie brány (ručná prevádzka):



Ak je to možné, brána by mala byť celkom zatvorená. Slabé alebo chybné pružiny môžu zapríčiniť rýchle zatvorenie otvorenej brány, čo môže viesť k **vecným škodám alebo ťažkým škodám na zdraví osôb**.

**ODBLOKOVANIE:** Potiahnite krátko za červenú rukoväť nadol. Potom otvorte ručne bránu.

### Neotvárajte/nezatvárajte bránu ťahaním za lano!

**ZABLOKOVANIE:** Pri nasledujúcom pohybe nahor alebo nadol sa znova automaticky zablokuje.

### Sled funkcií

Pri stlačení bránového pohonu pomocou diaľkového ovládania alebo stenového tlačidla:

- brána sa zatvorí, keď bola celkom otvorená,
- brána sa otvorí, keď bola zatvorená,
- brána sa zastaví, keď sa práve otvára alebo zatvára,
- brána sa pohybuje do opačného smeru pohybu, ktorý bol naposledy vykonávaný, keď je z časti otvorená,
- brána prejde späť do otvorenej polohy brány, keď pri procese zatvárania narazí na prekážku,
- brána sa zastaví, keď pri otváraní natrafí na prekážku.
- Svetelná závara (voliteľne): Pomocou svetelnej závary zatvárajúca sa brána vyjde nahor, resp. otvorená brána bude blokována na zatváraní, keď osoba nachádzajúca sa v oblasti brány preruší lúč snímača.

Osvetlenie pohonu sa zapne v nasledovných prípadoch:

1. Prvé zapnutie bránového pohonu (krátko)
2. Prerušenie prívodu prúdu (krátko)
3. Pri každom zapnutí bránového pohonu.

Svetlo sa po 2 1/2 minútach znova automaticky vypne.

## 11 Čistenie a údržba



**Pred každým ošetrovaním, čistením a príslušnými údržbovými prácami sa musí vytiahnuť sieťová zástrčka. Nebezpečenstvo zásahu elektrickým prúdom!**

### Ošetrovanie pohonu brány

Riadna inštalácia zaručuje optimálnu funkčnosť bránového pohonu pri minimálnych nákladoch na údržbu. Dodatočné mazanie nie je potrebné. Hrubá špina vo vodiacej kofajnici môže negatívne ovplyvniť funkciu a musí sa odstrániť.

### 11.1 Čistenie

Vyčistite hlavu pohonu, stenový spínač a ručný ovládač pomocou mäkkej, suchej handry.

Nepoužívajte žiadne kvapaliny.

### 11.2 Údržba



Zariadenie, zvlášť káble, pružiny a upevňovacie diely treba často kontrolovať vzhľadom na príznaky opotrebenia, poškodenia alebo nedostatočnú rovnováhu. Nepoužívajte, keď sa musia zrealizovať opravárenské alebo nastavovacie práce, pretože chyba v zariadení alebo nesprávne vyrovnaná dráha brány zapríčiniť poranenia.

### Raz mesačne:

- Nanovo otestujte automatický bezpečnostný spätný chod a v prípade potreby ho znova nastavte.
- Bránu ovládajte manuálne. Pri nevyrovnanej alebo zablokovej bráne sa obráťte, prosím na servisnú službu.
- Skontrolujte úplné otvorenie resp. zatvorenie brány. Prípadne nastavte nanovo koncové spínače a/alebo silu.

### Dvakrát ročne:

- Skontrolujte napnutie reťaze. K tomu najprv oddelte pohyblivý vozík od pohonu. Prípadne upravte napnutie reťaze.
- Vodiacu kofajnicu zľahka namažte (domažte) bežným mazacím tukom.

### Raz ročne: (Na bráne)

- Namažte kolieska brány, ložiská a kĺby. Dodatočné mazanie pohonu brány nie je potrebné.

Vodiace kofajnice brány nemažte!

### Nastavenie koncového spínača a sily:

Tieto nastavenia sa musia skontrolovať pri inštalácii pohonu a musia sa riadne zrealizovať. Podmienene poveternostnými vplyvmi sa môžu pri prevádzke bránového pohonu vyskytnúť malé zmeny, ktoré sa musia odstrániť novým nastavením.

To sa môže stať najmä v prvom roku prevádzky.

Starostlivo dodržiavajte pokyny na nastavenie koncového spínača a ťahovej sily (pozri bod 9.1) a **po každom novom nastavení otestujte nanovo bezpečnostný spätný chod**.

## 11.3 Výmena batérií ručného vysielача

### Batéria ručného vysielача:

Batérie v ručnom vysielачi majú mimoriadne dlhú životnosť. Ak sa zníži dosah vysielачa, musia sa batérie vymeniť. Batérie nepodliehajú záruke.

### Dodržiavajte k tomu nasledujúce pokyny pre batérie:

Batérie sa nesmú likvidovať prostredníctvom domového odpadu. Každý spotrebiteľ je zo zákona povinný batérie riadne zlikvidovať na určených zberných miestach.

Nikdy opäť nenabíjajte batérie, ktoré na to nie sú vhodné.

Nebezpečenstvo výbuchu!

Uchovávajte batérie mimo dosahu detí, nespájajte ich nakrátko ani ich nerozoberajte.

Keď ste prehltili batériu, vyhľadajte ihneď lekára.

Pred vložením vyčistite v prípade potreby kontakty batérie a prístroja.

Vybité batérie odstráňte bezodkladne z prístroja! Zvýšené nebezpečenstvo vytečenia!

Nikdy nevystavujte batérie nadmernému teplu ako slnečné žiarenie, oheň alebo podobne!

Existuje zvýšené nebezpečenstvo vytečenia!

Vyvarujte sa kontaktu s pokožkou očami a sliznicami. Miesta zasiahnuté elektrolytom ihneď opláchnite dostatočným množstvom studenej vody a vyhľadajte bezodkladne lekára.

Vymieňajte vždy všetky batérie súčasne.

Vkladajte iba batérie rovnakého typu, nepoužívajte rozdielne typy alebo súčasne staré a nové batérie.

Pri dlhšom nepoužívaní odstráňte batérie z prístroja.

### Výmena batérie:

Na výmenu batérie otvorte kryt na zadnej strane pomocou skrutkovača.

Vyberte kryt a pod ním ležiace riadenie. Posuňte batériu na stranu a vyberte ju. Pri zasunutí novej batérie dávajte pozor na polaritu.

Ručný vysielач znovu zmontujte.

### POZOR!

Nebezpečenstvo výbuchu pri neodbornej výmene batérie. Náhrada iba tým istým alebo rovnocenným typom (objednávacie číslo 10A20-WH).

## 12 Výmena osvetlenia pohonu

LED osvetlenie má veľmi vysokú životnosť a nevyžaduje si údržbu.

### Výmena a montáž:

1. Vytiahnite sieťovú zástrčku
2. Na výmenu LED päťice odoberte kryt pohonu (uvoľnite 2 skrutky v kryte).
3. Vytiahnite konektor LED päťice z ovládania.
4. Uvoľnite obidve skrutky vedľa LED na kryte a odoberte päťicu.
5. Znova zmontujte v opačnom poradí.

## 13 Likvidácia

Obal je vyrobený z ekologických materiálov. Môže sa zlikvidovať vyhodnením do miestnych recyklačných kontajnerov. Podľa európskej smernice 2002/96/ES o odpade z elektrických a elektronických zariadení musí byť toto zariadenie po použití zlikvidované v súlade s predpismi, aby bola zaručená recyklácia použitých materiálov.

Viac informácií o možnostiach likvidácie vám poskytnie obecna alebo mestská správa.

## 14 Často kladené otázky

### 1. Bránový pohon sa nedá zapnúť pomocou diaľkového ovládania:

- Je pohon pripojený na prívod elektrickej energie? Ak sa jedna z lúčov pripojených na zásuvku nezapína, skontrolujte poistku alebo vypínač pri preťažení. (Niektoré zástrčky sa zapínajú cez stenový spínač.)
- Sú všetky blokovania brány deaktivované?  
Pozri bezpečnostné pokyny
- Musí kontrolné LED v ručnom vysielачi svietiť, keď sa stlačí tlačidlo? Inak je buď vybitá batéria, je ručný vysielач chybný alebo je príliš ďaleko od pohonu.
- Pokúste sa o prevádzku s novou batériou.
- Keď máte k dispozícii dva resp. viac ručných vysielачov, z ktorých iba jeden funguje, skontrolujte programovanie prijímača.
- Nachádza sa sneh/ľad pod bránou? Potom brána možno primrzla k podlahe. Odstráňte prípadne prekážky.
- Možno je chybná pružina brány. Túto musí vymeniť špecializovaný podnik.

### 2. Dosah ručného vysielачa je príliš malý:

- Je vložená batéria? Vložte novú batériu.
- Vyskúšajte diaľkové ovládanie vo vozidle na inom mieste.
- Dosah vysielачa sa znižuje pri kovových bránach, hliníkových a kovových obloženiach.

### 3. Brána vykonáva bez zjavného dôvodu spätný pohyb:

- Je brána nejakým spôsobom obmedzovaná? Vytiahnite manuálne odblokovanie a ovládajte bránu ručne. Pri nevyrovnanej alebo zablokovej brány sa obráťte, prosím, na servisnú službu.
- Nanovo naprogramujte pracovnú silu a úsek dráhy pohonu.
- Upracte ľad alebo sneh v oblasti zatvárania brány.
- Ak vykoná brána pri dosiahnutí polohy brány „Zatvorená“ spätný chod, musí sa nastaviť koncový spínač pre túto polohu brány. Po ukončení každého nastavenia sa musí nanovo otestovať automatický bezpečnostný spätný chod.
- Príležitostné nové nastavenie koncových polôh nie je nezvyčajné. Zvlášť kvôli poveternostným vplyvom sa môže dráha brány prestaviť.

### 4. Garážová brána sa otvára a zatvára samočinne:

- Vymažte všetky ručné vysielачe a potom ich naprogramujte nanovo. Pozri „Programovanie ďalších ručných vysielачov“.
- Je tlačidlo diaľkového ovládača zablokované v polohe „ZAP“?
- Používajte iba originálne diaľkové ovládače! Používanie cudzích produktov vedie k poruchám.
- Tlačidlo diaľkového ovládania bolo nedopatrením stlačené (vrecko).
- Kábel stenového spínača je poškodený (odstráňte podľa testu).
- Príslušenstvo pripojené k pohonu aktivuje chod (odstráňte podľa testu).

### 5. Brána sa nezatvára úplne:

- Nanovo naprogramujte úsek dráhy pohonu. Kontrola mechanických konštrukčných dielov vzhľadom na zmeny, napr. ramená brány a kovania  
Po každom novom nastavení polohy brány „Zatvorená“ sa musí nanovo otestovať funkcia automatického bezpečnostného spätného chodu.

### 6. Brána sa síce otvára, avšak sa nezatvára:

- Musí sa skontrolovať svetelná závara, pokiaľ je nainštalovaná. Ak bliká LED na svetelnej závore, musí sa skorigovať vycentrovanie.
- Skontrolujte ručné vysielачe a nástenné tlačidlo vzhľadom na funkčnosť.

### 7. Osvetlenie pohonu sa nezapína:

- Bránu otvorte alebo zatvorte. Osvetlenie zostane zapnuté 2,5 minúty.
- Odpojte pohon od siete a znova ho pripojte. Osvetlenie sa zapne za niekoľko sekúnd.
- Žiadny prúd.



### 8. Osvetlenie pohonu sa nevyvíja:

- Odpojte krátkodobu pohon od prívodu elektrickej energie a pokúste sa znova.
- 2,5 minúty ešte neprešli.

### 9. Motor bzučí alebo je v chode príliš krátko, potom ale nefunguje:

- Pružiny garážovej brány sú chybné. Zatvorte bránu a pomocou ťahania za rukoväť odpojte pohyblivý vozík od pohonu (manuálne odblokovanie). Otvorte a zatvorte bránu ručne. Ak je brána riadne vyvážená, na každom bode dráhy brány bude držaná samotnými pružinami brány. Ak tomu tak nie je, obráťte sa na vašu servisnú službu.
- Ak sa tento problém vyskytne pri prvom uvedení do prevádzky, je brána pravdepodobne zablokovaná. Deaktivujte blokovanie brány.
- Odblokujte pohon z brány a skúste to bez brány. Príp. keď je brána v poriadku, naprogramujte nanovo pracovnú silu a úsek dráhy.

### 10. Pohon beží iba v jednom smere:

- Pružiny brány sú pravdepodobne chybné alebo má brána v jednom smere ťažký chod.
- Keď je brána v poriadku, nanovo naprogramujte pracovnú silu a úsek dráhy pohonu.

### 11. Reťaz klepe na koľajnici:

- Zmeňte napnutie reťaze. Väčšinou je príčinou príliš silno napnutá reťaz. Pružiny na upínacom zariadení koľajnice sa nesmú úplne stláčať.
- Chod brány je nerovnomerný a uvádza pohon do vibrácií. Zlepšite chod brány.

### 12. Pohon brány sa nespustí kvôli výpadku elektrického prúdu:

- Ťahaním za rukoväť odpojte pohyblivý vozík z pohonu (manuálne odblokovanie). Bránu môžete teraz otvoriť a zatvoriť ručne. Ak je pohon brány nanovo aktivovaný, spojí sa tiež znova pohyblivý vozík.
- Pokiaľ je nainštalované, pohyblivý vozík sa pri výpadku prúdu odpojí pomocou externého núdzového odblokovania z pohonu z miesta mimo garáže.

### 13. Brána má spätný chod potom, čo bola naučená sila:

- Pozorujte koľajnicu, či sa ohýba. Pohon potrebuje veľa sily, aby pohyboval bránou. Opravte bránu alebo ju správne namontujte.
- Brána je veľmi ťažká alebo je v zlom stave. Zavolajte odborníka.

### 14. Koľajnica na pohone sa ohýba:

- Brána je ťažká, veľmi ťažká, má ťažký chod alebo je v zlom stave. Zavolajte odborníka.
- Kmitanie koľajnice počas chodu je znakom pre nerovnomerne fungujúcu bránu s neustále meniacou sa potrebou sily. Zavolajte odborníka, prípadne bránu namažte. Nápravu môže vytvoriť dodatočný záves na koľajnici.

### 15. Pohon „beží“ (motor sa točí počuteľne), ale pohyblivý vozík sa nepohybuje:

- Pohyblivý vozík je odblokovaný od pohonu.
- Pri novej inštalácii: Pri montáži motora a koľajnice sa nenamontoval predmontovaný kryt adaptéra medzi hriadeľom motora a koľajnicou. Tento kryt je predmontovaný z výroby, môže sa ale odstrániť. Stojac za pohonom je možné pozorovať, či sa točí ozubené koleso v koľajnici alebo iba motor.
- Pri novej inštalácii: Reťaz odskočila z ozubeného kolesa v koľajnici. Stojac za pohonom je možné vidieť ozubené koleso.
- Po dlhom používaní: Je odblokovanie chybné alebo trvalo uvoľnené?
- Po dlhom používaní: Kryt medzi koľajnicou a motorom alebo prevodovka motora sú chybné.

### 16. Brána sa odblokuje samočinne z pohyblivého vozíka a zostane stáť.

- Ak je nainštalované externé odblokovanie pri výpadku prúdu, musí sa skontrolovať, či sa toto počas otvárania brány upne a odblokuje. Pozorujte mechanizmus a príp. ho nanovo nastavte.
- Rukoväť odblokovania sa nesmie zachytiť inými predmetmi.

### 17. Dráha pojazdu sa nedá naučiť, odnaučí sa alebo sa pomaly zmení.

- Naučená dráha pojazdu je príliš krátko. Testovacím spôsobom naprogramujte dlhšiu dráhu pojazdu.
- Na reťazi, ktorá sa pohybuje v koľajnici, bol z výroby namontovaný malý plastový gombík. Tento malý plastový gombík musí počas chodu pohonu stlačiť malý spínač, ktorý sa nachádza na hlave pohonu. Ak je dráha pohonu príliš krátko alebo bol gombík kvôli nesprávnej montáži strhnutý, musí sa znova upevniť. Ak sa tento malý spínač nestlačí, nie je možné programovanie pohonu.
- Mechanická chyba na bráne kvôli vyrazeným kĺbom alebo napnutie reťaze na pohone je uvoľnené.

### 18. Popis LED

#### LED1

- Krátko sa rozsvieti: Prijme sa rádiový signál. Ak bol naprogramovaný ručný vysielateľ, otvorí sa a zatvorí sa pohon brány.
- Svieti konštantne cca 10 s: Môže sa naprogramovať nový ručný vysielateľ alebo môžu sa vymazať všetky ručné vysielateľ.


#### LED2

- Svieti konštantne: Pokiaľ pohon beží.
- Bliká: Pohon sa nachádza v programovaní úseku dráhy a naučil sa už polohu Brána OTV a je už pripravený na polohu Brána ZATV.

#### LED3

- Bliká: Programovanie úseku dráhy je aktívne. Pohon je pripravený naučiť sa polohu Brána OTV.

## 15 Technické údaje

Vstupné napätie	230-240 V / 50 Hz
Max. ťažná sila	500 N
Výkon	80 Watt
Normálna krútiaca sila	3,0 Nm
Spotreba v pohotovostnej prevádzke	0,8 Watt
Vstupné Príslušenstvo	24 V / 300mA
Max. hmotnosť brány	60 kg
<b>Motor</b>	
Typ	závitovkovej prevodovky
Napätie	24 V 
Hladina hluku	55 dB
<b>Hnací mechanizmus</b>	
Dĺžka dráhy pojazdu	2,63 m
Rýchlosť	10 cm/s
Osvetlenie	LED 1 W
Bezpečnosť	
Elektronická	Automatické nastavenie sily
Elektrická	Teplná poisťka v transformátore
Nastavenie koncového spínača	Manuálne
<b>Rozmery</b>	
Dĺžka (celkom)	3,14 m
Potrebná svetlá výška	min. 35 mm
Visiace závažie	10 kg
<b>Rádiový prijímač</b>	
Pamäť	16 ručných vysieláčov
Prevádzková frekvencia	433 MHz; 868 MHz
Batéria	3 V, typ CR2032 (10A20-WH)

## 16 Náhradné diely / Záruka

Pozri na [www.chamberlain.eu](http://www.chamberlain.eu) alebo kontaktujte vášho predajcu.

Pozri tiež v dostupnej záručnej knihe.

## 17 Príslušenstvo (voliteľne)

1. TX4RUNI ručný vysieláč (4-kanálový)
2. 128REV 2-kanálový rádiový stenový snímač
3. 747REV rádiový kódový zámok
4. 75REV osvetlené stenové tlačidlo
5. 771REV Bezpečnostná svetelná závora (Brána sa vráti automaticky bez toho, aby nastal kontakt s prekážkou)
6. 1REV Externé núdzové odblokovanie

## 18 Vyhlásenie o zhode

### Vyhlásenie o zhode

Uvedený automatický otvárač garážovej brány zodpovedá aplikovateľným odsekom noriem EN 55014-1 (2006), EN 55014-2 (2008), EN 61000-4-2 (2009), EN 61000-4-3 (2008), EN 61000-4-4 (2004), EN 61000-4-5 (2007), EN 61000-4-6 (2009), EN 61000-4-11 (2004), EN 62233 (2008), EN 300220-1 (V2.3.1), EN 300220-2 (V2.1.2), EN 60335-1 (2010), EN 60335-2-95 (2004) podľa ustanovení a všetkých doplnkov európskych smerníc 2004/108/EG, 2006/95/EG, 2006/42/EG a 1999/5/EG.

Model:.....ML510EV  
S./N.: .....xxxxx000001 - xxxxx99999

Výrobca Chamberlain GmbH  
Alfred-Nobel-Str. 4  
D-66793 Saarwellingen

Všetky technické archívne údaje pre pohon a zodpovedajúce príslušenstvo je uschované firmou Chamberlain GmbH a na žiadosť úradov sa dá v prípade potreby k dispozícii.

Barbara P. Kelkhoff  
Manager, Regulatory Affairs  
Chamberlain GmbH  
Alfred-Nobel-Str. 4  
D-66793 Saarwellingen  
January 2013

*Barbara P. Kelkhoff*



1 Общие правила техники безопасности	2
2 Использование по назначению	3
3 Комплект поставки	3
4 Обзор изделия	3
5 Перед началом монтажа	3
5.1 Предварительные условия	3
5.2 Подготовка	3
5.3 Необходимый инструмент	3
6 Монтаж привода ворот	3
6.1 Сборка шины	3
6.2 Натяжение цепи	3
6.3 Соединение шины с приводом	4
7 Установка привода ворот	4
7.1 Определение центра гаражных ворот	4
7.2 Установка опорного кронштейна	4
7.3 Монтаж привода	4
7.4 Навешивание привода ворот	4
7.5 Монтаж крепёжной пластины к воротам	4
7.6 Крепление рычага ворот к каретке	5
8 Подсоединение к электросети	5
8.1 дополнительное оборудование	5
8.2 Подключение блока привода	5
9 Регулировка и проверка ворот	5
9.1 Настройка конечных положений и тягового усилия	5
9.2 Проверка автоматического обратного хода	5
9.3 Программирование портативного передатчика	6
10 Управление приводом ворот	6
11 Очистка и техническое обслуживание	6
11.1 Очистка	6
11.2 Техническое обслуживание	6
11.3 Замена батареек на портативном передатчике	7
12 Замена подсветки привода	7
13 Утилизация	7
14 Часто задаваемые вопросы	7-8
15 Технические характеристики	9
16 Запасные части / Гарантийные условия	9
17 Сопутствующие устройства (оборудование)	9
18 Декларация о соответствии	9

**1 Общие правила техники безопасности**

Перед началом монтажа:

Прочитайте, пожалуйста, инструкцию по эксплуатации, и прежде всего нижеследующие правила техники безопасности. Инструкцию необходимо сохранить и передать её возможно следующему владельцу.

Перед указаниями, предупреждающими о вероятности травмирования людей или повреждении имущества, помещены следующие символы. Пожалуйста, внимательно прочитайте эти указания.

**ОСТОРОЖНО**

Травмирование людей или повреждение имущества

**ОСТОРОЖНО**

Опасность поражения электрическим током или напряжением

**Важные указания по технике безопасности**

Привод ворот спроектирован и прошёл испытания на предмет надёжности управления; оно может быть гарантировано только при условии, если во время монтажных работ и управления точно выполняются, перечисленные ниже указания по технике безопасности.

**Данная инструкция должна быть обязательно сохранена.**

- Ворота должны быть сбалансированы. Ворота, которые не двигаются или заедают подлежат ремонту. Гаражные ворота, пружинный механизм, кабели, шкивы, кронштейны и шины находятся под повышенной нагрузкой, что может стать причиной тяжелых травм. Не пытайтесь освободить ворота, сдвинуть их с места или выровнять, лучше обратитесь за помощью в службу технического сервиса или к специалистам по гаражным воротам.
- При монтаже и техобслуживании привода ворот не разрешается надевать украшения, часы или одежду свободного покроя.
- Во избежание тяжелых травм из-за наматывания, перед монтажом привода ворот необходимо демонтировать все подсоединенные к воротам тросы и цепи.
- При монтажных работах и подключении электрических компонентов необходимо соблюдать действующие местные предписания по проведению строительных и электромонтажных работ. Данное устройство отвечает требованиям 2 класса защиты и не требует дополнительного заземления.
- Во избежание повреждения ворот из особо лёгких материалов (напр. стекловолокна, алюминия или стали) необходимо устанавливать соответствующие усилители. Для этого обратитесь, пожалуйста, к производителю ворот.
- Автоматический обратный ход ворот необходимо проверять. При контакте с препятствием, возвышающимся над уровнем земли на 50 мм, гаражные ворота ДОЛЖНЫ отъезжать назад. При закрывании ворот неправильно отрегулированный привод может стать причиной тяжелых телесных травм. Проверку следует повторять раз в месяц и при необходимости вносить корректировки.
- Данное оборудование не должно монтироваться во влажных или сырых помещениях.
- При эксплуатации ворота не должны перекрывать общественные пути движения.
- Для напоминания о необходимости безопасного управления рядом со светящейся настенной кнопкой следует устанавливать табличку, напоминающую о необходимости защиты от детей. Также в поле зрения необходимо установить табличку, напоминающую об опасности заземления.
- Чтобы дети не игрались с устройством за ними необходимо присматривать.
- Данное устройство не предназначено для использования людьми (в том числе детьми) с ограниченными психическими, органическими, умственными способностями или людьми, не имеющими опыта и/или знаний, если только они не находятся под присмотром лица, отвечающего за их безопасность, или не получили от него указания использовать устройство.
- Во избежание повреждения ворот необходимо деактивировать все имеющиеся блокираторы / запоры.
- Возможно, устанавливаемые устройства управления ДОЛЖНЫ монтироваться в зоне видимости ворот в пределах досягаемости для детей. Не разрешайте детям баловаться кнопками или устройствами дистанционного управления. Злоупотребление приводом ворот может привести к серьезным травмам.
- Приводом разрешается управлять ТОЛЬКО тогда, когда пользователю видна вся зона у ворот, возле них нет никаких препятствий, и если привод правильно отрегулирован. Не разрешается проходить через ворота, когда они еще двигаются. Не разрешайте детям играть вблизи ворот.
- Используйте ручную разблокировку только для отсоединения каретки от привода, и по возможности ТОЛЬКО при закрытых воротах. Не пользуйтесь для открытия или закрытия ворот красной ручкой.
- Перед началом ремонтных работ или перед снятием облицовки привод ворот необходимо отсоединить от электропитания.
- Данное изделие оснащено трансформатором со специальным кабелем. В случае повреждения квалифицированный специалист ДОЛЖЕН заменить его на оригинальный трансформатор.
- При включении аварийной разблокировки, в случае если ослабли или сломаны пружины, или если ворота не сбалансированы, то они могут начать не контролируемое движение.
- Ручьячку аварийной разблокировки устанавливайте на высоте минимум 1,8 м.

## 2 Использование по назначению

Устройство предназначается для открывания и закрывания подъемных и секционных гаражных ворот в частном секторе. Устройство не предназначено для промышленного применения, а исключительно для использования на воротах частных гаражей, используемых для одного домовладения. Использование привода не по назначению может привести к несчастному случаю. Производитель не несёт ответственности в случае использования не по назначению.

## 3 Комплект поставки

Перед началом монтажа проверьте, пожалуйста, наличие всех деталей комплекта. Примечание: Нумерация деталей относится только к данной главе.

### Детали:

1. Корпус привода	1x	7. Крепёжная пластина к воротам	1x
2. Портативный передатчик	2x	8. Пакет с комплектующими штанга	1x
3. Изогнутая толкательная штанга	1x	9. Шина	1x
4. Подвесная металлическая полоса	2x		
5. Крепёжная скоба	3x		
6. Опорный кронштейн	1x		

### Пакет с крепежом

1. Винт со сферической головкой 6 x 80мм	1x	6. Стопорный шплинт	1x
2. Самоконтрящаяся гайка М6	1x	7. Винт ST6 x 50мм	4x
3. Винт с шестигранной головкой	4x	8. Винт ST6,3 x 18мм	8x
4. Гайка М6	4x	9. Дюбель	4x
5. Штифт	1x		

## 4 Обзор изделия

На данном рисунке показан пошаговый монтаж устройства и полный обзор полностью установленного устройства.

1. Опорный кронштейн	10. Устройство разблокировки
2. Цепь	11. Прямая толкательная штанга
3. Шина	12. Изогнутая толкательная штанга
4. Каретка	13. Крепёжная пластина к воротам
5. Соединитель	
6. Крепежная скоба	
7. Подвесная металлическая полоса	
8. Сетевой кабель	
9. Привод	

## 5 Перед началом монтажа

### ВАЖНОЕ ПРИМЕЧАНИЕ

Если Ваш гараж не имеет бокового входа, то необходимо установить наружное аварийное устройство разблокировки. Это позволит открыть гаражные ворота снаружи вручную при отключении напряжения.

### 5.1 Предварительные условия

Устройство открывания гаражных ворот предназначено для установки вместе с одностворчатыми гаражными воротами с горизонтальной ходовой шиной (подъемные ворота, рис. А) и с секционными воротами с изогнутой ходовой шиной (рис. В).

### ПРИМЕЧАНИЕ:

Использование устройства вместе с одностворчатыми гаражными воротами с горизонтальными и вертикальными ходовыми шинами и с двухстворчатыми воротами или с подъемно-поворотными воротами невозможно.

## 5.2 Подготовка

Проверьте балансировку ворот и их уравновешенность. Откройте ворота наполовину и отпустите их.

Ворота не должны самостоятельно менять своего положения, удерживаясь за счёт силы упругости пружин. Усилие движения: макс. 15 кг.

1. Шина гаражных ворот ДОЛЖНА быть надежно и прочно прикреплена к несущей стене или к потолку над гаражными воротами.

2. Если потолок вашего гаража облицован, имеет звукоизоляцию или нечто подобное, то возможно понадобятся дополнительные кронштейны и крепёжные рейки (не входят в комплект поставки).

3. Если ваш гараж не имеет отдельного бокового входа, то необходимо установить наружное аварийное устройство разблокировки.

### 5.3 Необходимый инструмент

#### Список инструмента

Стремянка	Ножовка по металлу
Маркировочный карандаш	Свёрла (8, 6, 5, 4,5 мм)
Клещи	Накидной гаечный ключ
Электродрель	Уровень (ватерпас)
Молоток	Отвёртка
Трещотка	Рулетка

## 6 Монтаж привода ворот



**Важные указания для надежного монтажа.**

**Соблюдайте все указания для монтажных работ.**

**Неправильный монтаж может привести к серьёзным травмам.**

### 6.1 Сборка шины

Шина предварительно уже собрана и состоит из 3 частей. В передней части (А) расположены каретка, толкательная штанга, рукоятка аварийной разблокировки, обводной ролик, а также опорный кронштейн с натяжителем цепи. В задней части (В) расположено крепление для установки приводного вала и зубчатая шестерня. Уложите переднюю и заднюю часть шины одну за другой.

1. Снимите кабельные стяжки, которые фиксируют цепь. Транспортировочное крепление (X) пока не снимайте.

2. Отодвиньте обе части шины так, чтобы между ними образовалось свободное место для средних элементов (С). Шина сконструирована так, что в неё можно свободно вставить средние элементы. Вставьте поверх стыков частей шины 2 соединителя (D) до меток. Для фиксации соединительных элементов загните наружу подходящим инструментом металлические выступы. Монтаж шины закончен.

### 6.2 Натяжение цепи

Натяните цепь шины настолько, чтобы пружина (1) сжалась только наполовину.

При эксплуатации она должна пружинить.

## 6.3 Соединение шины с приводом

1. Снимите транспортировочное крепление (X). Проверьте, чтобы цепь была надета на шестерню. Если при сборке цепь соскочила, то цепь необходимо ослабить, надеть и натянуть снова.
2. Разверните шину (1), и вставьте до конца в привод (3) той стороной, где шестерня (2).
3. Зафиксируйте шину в приводе посредством двух крепёжных скоб (4) и винтов (5).

Монтаж привода ворот завершен

## 7 Установка привода ворот

### 7.1 Определение центра гаражных ворот

При выполнении работ выше уровня головы для защиты глаз надевайте очки. Во избежание повреждения ворот необходимо деактивировать все имеющиеся блокирующие устройства / запоры.

Во избежание тяжелых травм перед монтажом привода ворот необходимо демонтировать все подсоединенные к воротам тросы и цепи. Привод ворот устанавливается на высоте прилбл. 2,1 м от пола.

Сначала проложите линию центра ворот (1). Исходя из этой точки проложите линию до потолка.

Для монтажа по потолку проложите по направлению к воротам по центру потолка другую линию (2), отталкиваясь от предыдущей. Длина ок. 2,80 м.

### 7.2 Установка опорного кронштейна

УКАЗАНИЕ: Монтировать шину максимально плотно к воротам. Максимум 50 мм над самой высокой точкой. В зависимости от типа ворот верхняя кромка ворот при открывании может подниматься на несколько сантиметров.

#### А. Установка на стену:

**Минимальное расстояние над воротами: 100 мм**

Приложите опорный кронштейн по центру вертикальной линии центра (2); при этом нижний край кронштейна должен проходить по горизонтальной линии. Наметьте отверстия для опорного кронштейна.

Просверлите отверстия диаметром 4,5 мм и прикрепите опорный кронштейн саморезами для дерева (3).

ПРИМЕЧАНИЕ: При монтаже на бетонный потолок/бетонную перемычку необходимо использовать дюбели для бетона (4) и винты из комплекта поставки. Размер отверстия для сверления в бетоне: 8 мм.

#### В. Установка на потолок:

**Минимальное расстояние над воротами: 35 мм**

Прочертите вертикальную линию центра (2) до потолка и далее по потолку прилбл. на 200 мм. Приложите на вертикальную линию центра опорный кронштейн (1), отступив от стены на 150 мм. Наметьте отверстия для опорного кронштейна. Просверлите отверстия диаметром 4,5 мм и прикрепите опорный кронштейн саморезами для дерева (3).

## 7.3 Монтаж привода



Чтобы шина не сталкивалась с пружинами многосекционных ворот, может потребоваться временно положить привод немного выше. При этом привод надо поместить на надёжную опору (стремянку) или его должен удерживать второй человек. Положите корпус привода на пол гаража под опорным кронштейном. Приподнимите шину так, чтобы отверстия крепёжной части совпали с отверстиями на опорном кронштейне. Вставьте сквозь отверстия винт и накрутите гайку.

## 7.4 Навешивание привода ворот

1. Откройте полностью ворота, положите сверху привод ворот (рис. А). Подложите в указанном месте (X) деревяшку /картон.
2. Крепёжную скобу необходимо устанавливать сзади как можно дальше, чтобы она не препятствовала движению каретки. Каретка может частично проезжать под скобой, но не рычагом ворот. В идеальном случае монтировать надо в самом конце (рис. В).
3. Потолочное крепление (1) необходимо выгнуть так, чтобы оно абсолютно плоско прилегало к потолку. В зависимости от того насколько велико расстояние до потолка, или его нет, устанавливается одна или обе подвесные металлические полосы.
4. Наметьте на потолке отверстия для сверления. Соответственно следите за одинаковым боковым отступом вдоль намеченной линии центра.
5. В бетонных потолках необходимо сверлить отверстия диаметром 8 мм и использовать дюбеля. Затем потолочное крепление крепится к потолку саморезами по дереву с шестигранной головкой. При креплении к деревянным потолкам: крепите только к несущим элементам деревянного потолка. Просверлите отверстия диаметром 4 мм и вкрутите саморезы по дереву с шестигранной головкой.
6. Установите крепёжную скобу (2) на шину, затем выровняйте относительно потолочного крепления и соедините винтами.



Следите за тем, чтобы шина проходила горизонтально относительно потолка. Расстояние можно регулировать за счёт имеющихся отверстий. При необходимости, выступающие концы потолочного крепления можно укоротить.

## 7.5 Монтаж элемента крепления к воротам

**Установка на секционные ворота или на одностворчатые ворота:**

Крепёжная пластина к воротам (1) имеет несколько отверстий для крепления. Приложите крепёжную пластину к воротам вверху по центру внутренней стороны ворот, как показано на рисунке. Наметьте отверстия и прикрутите крепёжную пластину.

Высота монтажа:

1. Одностворчатые ворота или секционные ворота с одной направляющей шиной: расстояние до верхней кромки ворот 0 - 100 мм.
2. Секционные ворота с двумя направляющими шинами: расстояние до верхней кромки ворот 100 - 130 мм.

Примечание: Местом крепления на воротах должна быть рама или прочное место на панели ворот. Просверлите отверстия как показано на рис. В и закрепите винтами (нет в комплекте).

## 7.6 Крепление рычага ворот к каретке

Прямая толкательная штанга уже установлена.

Рекомендуемый порядок монтажа:

Отсоедините каретку от привода, потянув за красную рукоятку, и передвиньте её к воротам. При закрытых воротах прикрепите изогнутую толкательную штангу (1) посредством штифта к крепёжной пластине на воротах и зафиксируйте шплинтом (3). Соедините прямую и изогнутую толкательные штанги с нахлестом в два отверстия посредством винтов (4) и закрутите гайки (5). Отверстия надо выбирать так, чтобы рычаг ворот находился под углом ок. 30-40°.

Примечание: От изогнутого рычага ворот можно отказаться, если накладка ворот была прикреплена сверху по кромке ворот.



Установите рукоятку аварийной разблокировки на высоте минимум 1,8 м. Прикрепите к тросу рукоятки ворот желтую указательную наклейку о разблокировке.

## 8 Подсоединение к электросети



Во избежание травмирования людей и повреждения устройства привод ворот разрешается включать, только если в настоящем руководстве даны исчерпывающие инструкции. Для отключения от электросети сетевая вилка должна находиться в свободно доступном месте.

### 8.1 дополнительное оборудование

#### Установка фоторелейного барьера

Фоторелейный барьер устанавливается после монтажа и настройки привода ворот. Инструкция по установке находится в комплекте поставки фоторелейного барьера. **Дополнительный фоторелейный барьер обеспечивает, чтобы ворота оставались открытыми, когда в зоне ворот находятся люди, особенно дети.** Если люди, находящиеся в зоне ворот пересекут луч передатчика, то благодаря фоторелейному барьеру закрывающиеся ворота поднимаются вверх или блокируются открывающиеся ворота.

Установка фоторелейного барьера особенно рекомендуется для семей, где есть маленькие дети.

#### Подключение светящегося настенного кнопочного выключателя



Все переключатели или кнопки, устанавливаемые на стену, должны находиться в поле видимости ворот, за пределами зоны направляющих шин на высоте ок. 1,5 м.

Рядом с этими выключателями необходимо поместить табличку, предупреждающую о необходимости защиты от детей.

На обратной стороне выключателя имеется две винтовые клеммы (1, 2). Снимите примерно на 6 мм изоляцию со звонкового провода (4). Отделите провода один от другого, чтобы бело-красный провод можно было подключить к клемме (1), а белый провод к клемме (2). Светящийся настенный кнопочный выключатель: Прикрепите выключатель к внутренней стене гаража посредством самонарезных винтов (3) из комплекта поставки. При установке на стены, возведенные "сухим" способом строительства или на бетонные стены, необходимо предварительно просверлить отверстия диаметром 5 мм и установить дюбели. Устанавливать рекомендуется возле бокового входа в гараж вне пределов досягаемости детей. Оба шурупа следует вкручивать осторожно и не слишком сильно затягивать, чтобы не повредить пластмассовый корпус. Проложите звонковый провод вдоль стены по потолку к приводу ворот. Для крепления провода используйте скобы с дюбелями. Протяните звонковый провод через кабельный канал к клемме. Соединительные клеммы (7) находятся на левой стороне привода в углублении рядом с программируемым переключателем. Подключите звонковый провод в отверстия этих клемм: красно-белый провод к красной клемме, а белый к белой.

### 8.2 Подключение блока привода

Подключите привод ворот в соответствии с инструкциями и директивами, действующими в месте установки, к розетке с заземляющим контактом, установленной согласно предписаниям.

**ПРИМЕЧАНИЕ:** При включении привода на короткое время включается и подсветка привода.

## 9 Регулировка и проверка ворот



Привод разрешается включать только, когда пользователю видна вся зона у ворот, возле них нет никаких препятствий и если привод правильно отрегулирован. Не разрешается проходить через ворота, когда они еще находятся в движении. Перед первым включением проверьте, чтобы были отключены все устройства, которые не используются. Уберите из зоны опускания ворот все монтажные приспособления и инструменты.

### 9.1 Настройка конечных положений и тягового усилия

1. Снимите прозрачную крышку (не показана на рисунке).
2. Нажмите кнопку "P" и удерживайте нажатой, пока не замигает светодиод 3.
3. Нажмите кнопку "+" и удерживайте нажатой, пока ворота не откроются до конца. При необх. откорректируйте положение кнопкой "-".
4. Снова коротко нажмите кнопку "P", начнёт мигать светодиод 2.
5. Нажмите кнопку "-" и удерживайте нажатой, пока ворота полностью не закроются. Шина не должна изгибаться вверх. При необх. откорректируйте положение кнопкой "+".
6. Снова кратко нажмите кнопку "P". Теперь привод автоматически до конца откроет ворота и закроет их обратно. При этом необходимое усилие привода будет настроено автоматически.

Указания:  
Не прерывайте работу привода во время этого процесса. При прерывании весь процесс придется повторить сначала. Если ворота прижимаются к раме ворот и отъезжают назад, то это значит, что конечное положение привода отрегулировано не идеально и привод слишком сильно прижимает ворота к раме. Выполните повторную настройку конечного положения и установите более короткий путь движения. В положении "Ворота закрыты" шина привода не должна сильно изгибаться вверх.

Настройка тягового усилия привода:

Возможность 1: При монтаже привода сначала регулируется путь движения (отрезок ОТКР - ЗАКР) и оптимальное рабочее усилие. Возможность 2: Прибл. на 10 сек. вытащить из привода сетевую вилку. После это включить привод с помощью дистанционного управления или настенного выключателя и полностью открыть и закрыть ворота.

Примечание:

Перед каждым изменением настройки тягового усилия необходимо проверить безупречную работу ворот (свободный ход). Для плохо работающих ворот привод не будет вспомогательным средством. Проверьте безупречное функционирование ворот перед каждым изменением настроек привода, для чего ворота необходимо отсоединить от привода и закрывать/открывать вручную.

### 9.2 Проверка автоматического обратного хода



**Автоматический обратный ход ворот необходимо проверять. При контакте с препятствием, возвышающимся над уровнем земли на 50 мм, гаражные ворота должны возвращаться назад. Неправильно отрегулированный привод может стать причиной тяжелых телесных травм по причине закрывания ворот. Проверку следует повторять раз в месяц и при необходимости вносить коррективы.**

Проверка на контакт с препятствием:

Положите на пол под гаражными воротами препятствие (1) высотой 50 мм. Опустите ворота. При контакте с препятствием ворота должны отъехать назад. Если при контакте ворота останавливаются, это значит, что они не достаточно опускаются вниз. В этом случае необходимо заново запрограммировать оба конечных положения (см. 9.1).

Если после контакта с препятствием высотой 50 мм ворота отъезжают назад, уберите препятствие и один раз полностью закройте и откройте ворота. Ворота не должны отъезжать назад, когда они достигнут положения "Закрыто". Если они всё же отъезжают, оба конечных положения должны быть заново запрограммированы (см. 9.1).

Проверка на открывание: Приложите к центру ворот усилие в 20 кг. Ворота не должны подниматься.



## 9.3 Программирование портативного передатчика

Портативные передатчики из комплекта поставки уже запрограммированы кнопкой на заводе. При покупке дополнительного портативного передатчика, он должен быть сначала запрограммирован, чтобы он принимался.

### Программирование:

1. Нажать кнопку "S" на приводе прим. на 1-2 секунды. Начнёт мигать светодиод 1 (на 10 секунд).
2. Коротко последовательно нажмите два раза (2x) кнопку на портативном передатчике.
3. Светодиод 1 гаснет. Код запрограммирован.

Примечание: На каждый передатчик может быть запрограммирована только одна кнопка. Всегда функционирует та кнопка, которая была запрограммирована последней.

**Удаление:** При удалении всегда удаляются все запрограммированные портативные передатчики. Нажмите на приводе и удерживайте кнопку "S", пока не погаснет светодиод 1 (прибл. 8 секунд). Все считанные ранее коды удалены. Теперь следует заново запрограммировать каждый необходимый портативный передатчик. Примечание: Разрешается использовать только оригинальные передатчики производителя. Портативные передатчики, которые похожи внешне, но не изготовлены нашей компанией, не совместимы (см. Наклейку на передатчике). Такие устройства дистанционного управления могут вызывать неправильные действия, например, самостоятельное открытие. Гарантия на функционирование и безопасность аннулируется.

## 10 Управление приводом ворот

### Автоматическое открытие/закрытие ворот:

Привод ворот активируется при помощи следующих устройств:

- Портативный передатчик: Нажимайте кнопку, пока ворота не начнут движение.
- Настенный выключатель (если это оборудование установлено): Нажимайте кнопочный выключатель, пока ворота не начнут движение.
- Наружный выключатель с ключом или беспроводной кодовый замок (если это дополнительное оборудование установлено).

### Открытие ворот вручную (ручной режим):



По возможности ворота должны быть полностью закрыты. Ослабленные или поломанные пружины могут спровоцировать быстрое падение ворот, что может привести к повреждению имущества или травмированию людей.

**РАЗБЛОКИРОВАНИЕ:** Коротко потянуть вниз за красную ручку. Затем открыть ворота руками. **Не открывайте/закрываете ворота за трос!**

**БЛОКИРОВКА:** Блокирование ворот происходит автоматически при последующем движении вверх или вниз

### Функционирование

При активации привода ворот с помощью пульта дистанционного управления или настенного выключателя:

- ворота закрываются, если они были полностью открыты;
- ворота открываются, если они были полностью закрыты;
- ворота останавливаются, если они открываются или закрываются;
- ворота движутся в направлении противоположном последнему выполненному движению, если они открыты частично;
- ворота возвращаются назад в открытое положение ворот, если при закрытии они наткнулись на препятствие;
- ворота останавливаются, если при открытии они встретили препятствие.
- Фоторелейный барьер (дополнительно): Если люди находящиеся в зоне ворот пересекут луч передатчика, то благодаря фоторелейному барьеру закрывающиеся ворота поднимаются вверх или открывание ворот блокируется.

Подсветка привода включается в следующих случаях:

1. Первое включение привода ворот (ненадолго)
2. Отключение подачи тока (ненадолго)
3. При каждом включении привода ворот

Через 2,5 минуты свет автоматически выключается.

## 11 Очистка и техническое обслуживание



Перед каждым проведением работ по уходу, очистке и техобслуживанию необходимо вытягивать сетевую вилку. Опасность поражения электрическим током!

### Технический уход за приводом ворот

Выполненные надлежащим образом монтажные работы обеспечат оптимальную функциональность привода ворот при минимальных затратах на техобслуживание. Дополнительная смазка не требуется. Необходимо удалять крупные частички грязи, попадающие в ходовую шину и нарушающие её работу.

### 11.1 Очистка

Корпус привода, настенный выключатель и портативный передатчик очищать только мягкой, сухой тряпкой. Не использовать жидкость.

### 11.2 Техническое обслуживание



Как можно чаще проверяйте оборудование, в особенности провода и элементы крепления на наличие признаков износа, повреждения и недостаточную балансировку. Не пользуйтесь приводом, если он требует ремонта или настройки, т.к. неисправность оборудования или неправильно отбалансированные ворота могут привести к травмам.

#### Один раз в месяц:

- Выполните повторную проверку автоматического обратного хода ворот и при необходимости регулировку.
- Откройте/закройте ворота вручную. Если ворота не отбалансированы или заедают обратитесь, пожалуйста, в службу технического сервиса.
- Проверьте, чтобы ворота полностью открывались/закрывались. Если необходимо, отрегулируйте концевой выключатель и/или тяговое усилие.

#### Два раза в год:

- Проверьте натяжение цепи. Для этого сначала надо отсоединить от привода каретку. Если необходимо, выполнить натяжение цепи.
- Слегка смазать (дополнительное смазывание) ходовую шину имеющейся в продаже консистентной смазкой.

#### Один раз в год: (на воротах)

- Смазать ролики, подшипники и шарниры. Дополнительная смазка привода ворот не требуется.

Не смазывайте ходовые шины ворот!

#### Регулировка концевого выключателя и тягового усилия:

Данную регулировку проверяют при монтаже привода и выполняют надлежащим образом. В зависимости от погодных условий при эксплуатации привода ворот могут возникать незначительные отклонения, которые устраняются дополнительной регулировкой. Особенно это может иметь место в первый год эксплуатации. Выполните инструкции по настройке концевого выключателя и тягового усилия (см. пункт 9.1) и соблюдайте их и в дальнейшем, после каждой повторной регулировки проверяйте предохранительную функцию автоматического обратного хода ворот.

## 11.3 Замена батареек на портативном передатчике

### Батарейка портативного передатчика:

Батарейки в портативном передатчике чрезвычайно долговечны.

При сокращении зоны передачи сигнала, необходимо заменить батарейки. На батарейки гарантия не распространяется.

### Учите следующие указания, касающиеся батареек:

Не разрешается утилизировать батарейки вместе с бытовым мусором. Законодательство обязывает каждого потребителя утилизировать батарейки надлежащим образом в предусмотренных для этого пунктах сбора.

Никогда не заряжайте батарейки, они для этого не предусмотрены.

Опасность взрыва!

Храните батарейки в местах, недоступных для детей, не перемывайте их и не разбирайте.

Если вы проглотили батарейку, немедленно обратитесь к врачу.

Перед установкой, при необходимости зачистите контакты на батарейке и на устройстве.

Разрядившуюся батарейку безотлагательно извлеките из устройства! Повышенная опасность вытекания!

Не подвергайте батарейку чрезмерному перегреву, например, на солнце, возле огня и др.!

Существует повышенная опасность вытекания!

Избегайте попадания на кожу, в глаза и на слизистую оболочку.

Места, на которые попала кислота из батареек, немедленно промойте

достаточным количеством холодной воды и немедленно обратитесь к врачу.

Производите одновременную замену сразу всех батареек.

Используйте только батарейки одного типа, не используйте друг с другом батарейки разных типов или использованные и новые батарейки.

Если устройство продолжительное время не используется, то батарейки необходимо извлечь.

### Замена батареек:

Для замены батареек, откройте корпус с помощью крестообразной отвертки с обратной стороны. Поднять крышку и извлечь расположенный там блок управления. Батарейки повернуть боком и извлечь.

При установке батареек обратить внимание на правильную полярность. После этого снова соберите портативный передатчик.

### ВНИМАНИЕ!

При неправильной замене батареек существует опасность взрыва. Батарейки следует менять только на точно такие же или на однотипные (номер для заказа 10A20-WH).

## 12 Замена подсветки привода

Светодиодное освещение очень долговечное и требует обслуживания.

### Замена и сборка:

1. Вытащить сетевую вилку
2. Для замены цоколя светодиодов снять колпак привода (открутить на колпаке два винта).
3. Вытянуть штекер цоколя светодиодов.
4. Открутить оба винта на колпаке рядом со светодиодами и снять цоколь.
5. Сборка производится в обратной последовательности.

## 13 Утилизация

Упаковка состоит из не наносящих ущерба окружающей среде материалов. Она может быть утилизирована в местных контейнерах для вторичной переработки. Согласно Европейской директиве 2002/96/EG об отслуживших электроприборах эти приборы должны после использования утилизироваться в надлежащем порядке для того, чтобы обеспечить повторное использование материалов. Управление общины или города информирует о возможности данной утилизации.

## 14 Часто задаваемые вопросы

### 1. Привод ворот не включается пультом дистанционного управления:

- Подключен ли привод к электропитанию? Если лампа, включенная в розетку, не загорается, проверьте предохранитель или выключатель максимальной нагрузки. (Некоторые розетки включаются через настенный выключатель.)
  - Все ли блокираторы ворот деактивированы?
- Смотри указания по технике безопасности
- Когда нажимается кнопка на портативном передатчике, должен загораться контрольный светодиод. Если этого не происходит, то разряжена батарейка, неисправен портативный передатчик или расстояние до привода слишком большое.
  - Попробуйте включить, установив новую батарейку.
  - Если у вас два или больше портативных передатчика, из которых работает только один, проверьте программирование приёмника радиосигнала.
  - Есть под воротами снег / лёд? В этом случае ворота могли примёрзнуть к земле. Удалите возможные препятствия.
  - Возможно, сломана пружина ворот. Её замену необходимо поручить специализированной компании.

### 2. Слишком маленькая дальность передачи сигнала портативного передатчика:

- Проверьте, вставлена ли батарейка? Вставьте новую батарейку.
- Попробуйте воспользоваться пультом дистанционного управления с другого места в транспортном средстве.
- При металлических воротах, воротах с алюминиевой или металлической облицовкой дальность передачи сигнала уменьшается.

### 3. Ворота без какой-либо причины отъезжают назад:

- Проверьте, нет ли перед воротами препятствия? Потяните устройство ручной разблокировки и откройте/закройте ворота вручную. Если ворота не отбалансированы или заедают обратитесь, пожалуйста, в службу технического сервиса.
  - Выполните повторное программирование рабочего усилия и пути перемещения привода.
  - Очистите лёд или снег в зоне запираания ворот.
  - Если при достижении положения 'Закрывается' ворота отъезжают обратно, необходимо отрегулировать концевой выключатель для данного положения ворот.
- После каждой регулировки необходимо проверять предохранительную функцию автоматического обратного хода ворот:
- Периодическая регулировка конечного положения является обычным делом. Путь движения ворот может меняться особенно из-за погодных условий.

### 4. Гаражные ворота открываются и закрываются самостоятельно:

- Удалите коды всех портативных передатчиков и выполните повторное программирование. Смотри пункт "Программирование портативных передатчиков".
- Проверьте, не заедает ли кнопка дистанционного управления в положении "ВКЛ."?
- Используйте только оригинальные пульты дистанционного управления! Использование изделий сторонних производителей вызывает неполадки.
- Кнопка дистанционного управления была нажата случайно (в кармане).
- Повреждён провод настенного выключателя (снять после проверки).
- Одна из комплектующих деталей, подсоединённая к приводу, активирует движение (снять после проверки).

### 5. Ворота полностью не закрываются:

- Выполните повторное программирование пути перемещения привода. Проверьте механические детали на предмет изменений, напр. рычаги ворот и накладки.
- После каждой повторной настройки положения ворот "Закрывается" необходимо снова проверять предохранительную функцию автоматического обратного хода ворот.

### 6. Ворота открываются, но не закрываются:

- Проверьте фоторелейный барьер, если он установлен. Если на фоторелейном барьере мигает светодиод, необходимо откорректировать направление.
- Проверьте работу портативного передатчика и настенного выключателя.

#### **7. Не включается подсветка привода:**

- Откройте или закройте ворота. Подсветка остаётся включенной 2,5 минуты.
- Отключите привод от электросети и включите снова. Подсветка должна включаться на несколько секунд.
- Ток не поступает.

#### **8. Подсветка привода не выключается:**

- Отключите привод на короткое время от электропитания и подключите снова.
- Ещё не прошло 2,5 минуты.

#### **9. Двигатель жужжит или перемещает привод на очень небольшое расстояние, и дальше не работает:**

- Неисправны пружины гаражных ворот. Закройте ворота, и, потянув за ручку, отсоедините каретку от привода (ручная разблокировка). Откройте и закройте ворота вручную. Если ворота отбалансированы правильно, то в каждой точке пути перемещения ворот они удерживаются только пружинами. Если это не так, то обратитесь в службу технического сервиса.
- Если данная проблема возникает при первом вводе в эксплуатацию, то возможно, что ворота заблокированы. Деактивируйте блокировку ворот.
- Отсоедините привод от ворот и проверьте его работу. Если ворота в порядке, возможно, необходимо перепрограммировать рабочее усилие и путь перемещения привода.

#### **10. Привод двигается только в одном направлении:**

- Возможно, неисправны пружины ворот или движение ворот в одну из сторон затруднено.
- Если ворота в порядке, выполните повторное программирование рабочего усилия и пути перемещения привода.

#### **11. Внутри шины гремит цепь:**

- Исправьте натяжение цепи. Чаще всего причина кроется в сильно натянутой цепи. Пружина натяжного устройства шины не должна сжимать полностью.
- Ворота движутся неравномерно и вызывают вибрацию привода. Необходимо улучшить движение ворот.

#### **12. Привод ворот не запускается из-за отсутствия тока:**

- Отсоедините каретку от привода, потянув за ручку (ручная разблокировка). Теперь ворота могут открываться и закрываться вручную. Когда привод ворот активируется снова, то каретка снова присоединится.
- При прекращении подачи тока каретка отсоединяется от привода при помощи наружного устройства аварийной разблокировки за пределами гаража, если оно установлено.

#### **13. Ворота отъезжают обратно, после того как было настроено рабочее усилие:**

- Обратите внимание на шину, не изгибается ли она. Приводу необходимо достаточно большое усилие, чтобы управлять воротами. Отремонтируйте ворота или установите их правильно.
- Ворота очень тяжелые или находятся в плохом состоянии. Обратитесь к специалисту.

#### **14. Выгибается шина на приводе:**

- Ворота тяжелые, очень тяжелые, их движение затруднено или они находятся в плохом состоянии. Обратитесь к специалисту.
- Вибрация шины во время перемещения ворот указывает на то, что ворота функционируют неравномерно, с переменным тяговым усилием. Пригласите специалиста, или возможно ворота необходимо смазать. Путём устранения неполадки может быть также установка дополнительного подвесного кронштейна.

#### **15. Привод работает (слышен шум мотора), но каретка не движется:**

- Каретка отсоединилась от привода.
- При первом монтаже: При сборке мотора и шины предварительно устанавливаемая переходная втулка между валом мотора и шиной не была установлена. Втулка заранее устанавливается на заводе, но может быть удалена. Если стать позади привода, то можно увидеть, вращается ли шестерня на шине, или работает только двигатель.
- При первом монтаже: Соскочила цепь с шестерни на шине. Шестерню можно увидеть, стоя позади привода.
- После продолжительного использования: Проверьте исправность устройства разблокировки, не отсоединилось ли оно.

- После продолжительного использования: Сломана втулка между шиной и электромотором привода.

#### **16. Ворота отсоединяются от каретки самостоятельно и останавливаются.**

- Если на случай прекращения подачи тока установлено наружное устройство разблокировки, то необходимо проверить, натягивается ли оно и отсоединяется во время открывания ворот. Проверьте механизм, и при необх., отрегулируйте его заново.
- Не допускается привязывать к устройству разблокировки другие предметы.

#### **17. Не удаётся установить параметры для пути перемещения, они "слетают" или понемногу изменяются.**

- Настроенный путь перемещения слишком короткий. Опытным путём запрограммируйте более длинный путь перемещения.
- В цепи, которая перемещается по шине, на заводе установлена небольшая пластмассовая кнопка. Во время перемещения привода эта кнопка должна нажимать микро-выключатель, установленный на корпусе привода. Если путь перемещения очень короткий, или если кнопка была сорвана из-за неправильного монтажа, её необходимо прикрепить обратно. Если микро-выключатель не нажимается, то программирование привода выполнить невозможно.
- Механический дефект ворот из-за изношенных шарниров или ослаблено натяжение цепи в приводе.

#### **18. Описание светодиодов**

##### **Светодиод (СД) 1**

- Загорается на короткое время: Приём радиосигнала. Если портативный передатчик запрограммирован, то привод открывает или закрывает ворота.

- Горит постоянно в течение 10 сек.: Можно программировать новый портативный передатчик или удалить все передатчики.

##### **СД 2**

- Горит постоянно: Пока работает привод.

- Мигает: Выполняется программирование пути перемещения привода, уже настроено положение ворот ОТКР. и производится настройка положения ЗАКР.

##### **СД 3**

- Мигает: Активировано программирование пути перемещения привода. Привод готов к настройке положения ворот ОТКР.

## 15 Технические характеристики

Входное напряжение	230-240 В 50Гц
Макс. тяговое усилие	500Н
Мощность	80 Ватт
Нормальное вращающее усилие	3,0 Нм
Потребление в режиме стэндбай	0,8 Ватт
Рабочая температура	24В / 300 мА
Макс. вес ворот	60 кг

### Электродвигатель

Редуктор	с червячной передачей
Напряжение	24В ---
Уровень шума	55dB

### Приводной механизм

Длина ходового пути	2,63 м
Скорость	10 см/с
Подсветка	СД 1 Вт

### Безопасность

Электронная	автоматическая регулировка усилия
Электр.	температурный предохранитель в трансформаторе
Ручная регулировка концевого	выключателя

### Размеры

Длина (общая)	3,14 м
Необходимая высота в свете мин.	35 мм
Вес в подвешенном состоянии	10 кг

### Приёмник радиосигнала

Память на	16 радиопередатчиков
Рабочая частота	433 МГц, 868 МГц
Батарейка	3 В, тип CR2032 (10A20-WH)

## 16 Запасные части / Гарантия

См. [www.chamberlain.eu](http://www.chamberlain.eu) или обратитесь к своему дилеру. См. также в имеющемся гарантийном письме.

## 17 Сопутствующие устройства (дополнительно)

1. TX4RUNI Портативный передатчик (4-х канальный)
2. 128REV 2-канальный настенный приёмник радиосигналов
3. 747REV Радиоуправляемый кодовый замок
4. 75REV Настенный выключатель с подсветкой
5. 771REV Предохранительный фоторелейный барьер (ворота автоматически отъезжают назад, без соприкосновения с препятствием)
6. 1REV Наружная аварийная разблокировка

## 18 Декларация о соответствии

### Декларация о соответствии

Указанное автоматическое устройство открывания гаражных ворот соответствует применяющимся разделам норм EN 55014-1 (2006), EN 55014-2 (2008), EN 61000-4-2 (2009), EN 61000-4-3 (2008), EN 61000-4-4 (2004), EN 61000-4-5 (2007), EN 61000-4-6 (2009), EN 61000-4-11 (2004), EN 62233 (2008), EN 300220-1 (V2.3.1), EN 300220-2 (V2.1.2), EN 60335-1 (2010), EN 60335-2-95 (2004) согласно положениям законодательства и всем дополнениям к Европейским директивам 2004/108/EG, 2006/95/EG, 2006/42/EG и 1999/5/EG.;

Модель:.....ML510EV  
S./N.: .....xxxxx000001 - xxxxxx99999

Производитель Chamberlain GmbH  
Alfred-Nobel-Strasse 4  
D-66793 Saarwellingen

Все технические архивные данные, касающиеся привода и соответствующих комплектующих хранятся в компании Chamberlain GmbH и в случае необходимости могут быть предоставлены по запросу.

Barbara P. Kelkhoff  
Manager, Regulatory Affairs  
Chamberlain GmbH  
Alfred-Nobel-Str. 4  
D-66793 Saarwellingen  
January 2013

*Barbara P. Kelkhoff*



1 Opće sigurnosne napomene	2
2 Uporaba u skladu s namjenom	3
3 Opseg isporuke	3
4 Pregled proizvoda	3
5 Prije nego što započnete	3
5.1 Preuvjeti	3
5.2 Priprema	3
5.3 Potrebni alati	3
6 Montaža pogona vrata	3
6.1 Sastavljanje vodilice	3
6.2 Zatezanje lanca	3
6.3 Montaža vodilice na pogon	4
7 Ugradnja pogona vrata	4
7.1 Utvrđivanje sredine garažnih vrata	4
7.2 Montaža elementa za zaštitu od pada	4
7.3 Pričvršćenje pogona na element za zaštitu od pada	4
7.4 Vješanje pogona vrata	4
7.5 Montaža elementa za pričvršćenje na vrata	5
7.6 Pričvršćenje nosača vrata na klizni mehanizam	5
8 Električni priključak	5
8.1 Dodatni pribor, opcija	5
8.2 Priključenje pogonske jedinice	5
9 Namještanje i testiranje vrata	5
9.1 Namještanje krajnjeg položaja i vučne sile	5
9.2 Testiranje automatskog sigurnosnog vraćanja vrata	5
9.3 Programiranje daljnjih ručnih odašiljača	6
10 Rukovanje pogonom vrata	6
11 Čišćenje i održavanje	6
11.1 Čišćenje	6
11.2 Održavanje	6
11.3 Zamjena baterija u ručnom odašiljaču	7
12 Zamjena osvjetljenja pogona	7
13 Zbrinjavanje	7
14 Česta pitanja	7-8
15 Tehnički podaci	9
16 Rezervni dijelovi / Jamstvo	9
17 Pribor (opcija)	9
18 Izjava o sukladnosti	9

## UPOZORENJE!

*Na početku pročitajte ove važne upute o sigurnosti!*

### 1 Opće sigurnosne napomene

Prije početka ugradnje:

pročitajte ove upute za uporabu, a prije svega sljedeće sigurnosne napomene. Sačuvajte ove upute, kako biste ih kasnije mogli ponovo pročitati i predajte ih eventualnom novom vlasniku.

Sljedeći simboli stoje ispred napomena u svrhu izbjegavanja šteta na osobama ili stvarima. Molimo pažljivo pročitajte ove napomene.



#### Važne sigurnosne upute

Pogon vrata je, naravno, konstruiran i ispitao, kako bi bilo zajamčeno sigurno rukovanje, što, međutim, može biti zajamčeno samo onda, ako se prilikom instalacije i rukovanja točno pridržava dolje navedenih sigurnosnih uputa.

### Obvezatno sačuvajte ove upute.

- Vrata moraju biti izbalansirana. Nepokretna ili zaglavljena vrata moraju se popraviti. Garažna vrata, opruge vrata, kablovi, ploče, nosači i vodilice u tom su slučaju izloženi izuzetno velikom naprezanju, što može dovesti do teških ozljeda.  
Ne pokušavajte olabaviti, pokrenuti ili ispraviti vrata, već se obratite servisu za održavanje ili stručnjaku za popravak vrata.
- Prilikom instalacije, odnosno održavanja pogona vrata ne smiju se nositi nakit, satovi ili labava odjeća.
- Radi izbjegavanja teških ozljeda uslijed omotavanja moraju se prije instalacije pogona vrata skinuti sva užad i lanci koji su priključeni na vrata.
- Kod instalacije i električnog priključivanja treba se pridržavati lokalnih važećih propisa o gradnji i električnom priključivanju.  
**Ovaj uređaj ispunjava zahtjeve zaštitnog razreda II i uzemljenje nije potrebno.**
- Radi izbjegavanja na posebno laganim vratima (npr. vratima od staklenih vlakana, aluminija ili čelika) mora se postaviti odgovarajuće ojačanje.  
U svezi s time molimo Vas da se obratite proizvođaču vrata.
- Automatsko sigurnosno vraćanje vrata mora se ispitati. U slučaju kontakta s preprekom visine 50 mm koja se nalazi na podu, garažna se vrata MORAJU vratiti. Nepravilno namještanje pogona vrata može dovesti do teških tjelesnih ozljeda zbog vrata koja se zatvaraju. Test ponovite jednom mjesečno i eventualno izvršite potrebne promjene.
- Ovaj uređaj ne smije se instalirati u vlažnim ili mokrim prostorijama.
- Vrata prilikom rada ni u kom slučaju ne smiju biti prepreka na javnim prolazima i putovima.
- Kako bi se sve korisnike podsjetilo na sigurno rukovanje, mora se pokraj osvijetljene **zidne tipke postaviti pločica s upozorenjem za zaštitu djece**. Pločicu koji upozorava na opasnost od ukleštenja, mora se postaviti tako da bude dobro vidljiva.
- Djecu moraju biti pod nadzorom, kako biste bili sigurni da se ne igraju s uređajem.
- Nije predviđeno da ovaj uređaj koriste osobe (uključujući i djecu) ograničenih fizičkih, senzoričkih i duševnih sposobnosti ili da njima rukuju osobe bez dostatnog iskustva i/ili dostatnog znanja, osim ako su pod nadzorom osobe koja je nadležna za njihovu sigurnost ili od te osobe dobivaju naputke kako se uređaj koristi.
- Kako bi se izbjeglo oštećivanje vrata, moraju se deaktivirati sve postojeće blokade, odnosno brave.
- Eventualno instalirane naprave za rukovanje MORAJU se instalirati u vidnom području vrata i izvan dohvata djece. Djeci se ne smije dozvoliti rukovanje tipkama ili daljinskim upravljačem. Pogrešno rukovanje pogonom vrata može dovesti do teških ozljeda.
- Pogonom vrata smije se rukovati SAMO onda, ako osoba koja njime rukuje, ima pregled nad cijelim područjem vrata, ako unutar tog područja nema nikakvih prepreka i ako je pogon vrata ispravno namješten. Nitko ne smije prolaziti ispod vrata, dok se ona kreću. Djeci se ne smije dozvoliti igranje u blizini vrata.
- Ručno otključavanje koristite samo za odvajanje kliznog mehanizma od pogona i – ako je moguće – **SAMO** kada su vrata zatvorena. Ne koristite crvenu ručicu za otvaranje, odnosno zatvaranje vrata.
- Prije obavljanja popravaka ili uklanjanja poklopca mora se pogon vrata odvojiti od napajanja električnom strujom.
- Ovaj proizvod raspolaže transformatorom s posebnim kablom. U slučaju oštećenja kvalificirano stručno osoblje MORA zamijeniti transformator originalnim transformatorom.
- U slučaju aktiviranja odbavljanja u nuždi može doći do nekontroliranih kretanja vrata, ako su opruge slabe ili su popucale ili ako vrata nisu u ravnoteži.
- Ručicu za otključavanje u slučaju nužde postavite na visinu od najmanje 1,8 m.

## 2 Uporaba u skladu s namjenom

Uređaj je namijenjen za otvaranje i zatvaranje preklopnih podiznih vrata i sekcijskih vrata u privatnom sektoru. Uređaj nije predviđen i nije prikladan za industrijsku uporabu, već se isključivo koristi na privatnim garažnim vratima koja su predviđena za pojedinačna domaćinstva. Svako korištenje pogona koje nije u skladu s predviđenom namjenom skriva u sebi velike opasnosti od nezgoda. Proizvođač ne preuzima nikakvo jamstvo za korištenje koje nije us skladu s namjenom.

## 3 Opseg isporuke

Molimo Vas da prije montaže provjerite jesu li isporučeni svi dijelovi. Numeriranje vrijedi samo za odgovarajuće poglavlje.

### Pregled dijelova:

1. glava pogona	1x	7. element za pričvršćenje na vrata	1x
2. ručni odašiljač	2x	8. vrećica s priborom	1x
3. savijena potisna šipka	1x	9. vodilica	1x
4. željezni ovjesni element	2x		
5. pričvrсни element	3x		
6. element za zaštitu od pada	1x		

### Vrećica s pričvršnim materijalom

1. vijak s plosnatom okruglom glavom 6 x 80mm	1x	6. sigurnosna rascjepka	1x
2. sigurnosna matica M6	1x	7. vijak ST6 x 50mm	4x
3. vijak sa šesterokutnom glavom	4x	8. vijak ST6,3 x 18mm	8x
4. matica M6	4x	9. tipl	4x
5. svornjak	1x		

## 4 Pregled proizvoda

Ova slika Vam prilikom montaže uređaja korak po korak uvijek nudi kompletan pregled potpuno montiranog uređaja.

1. element za zaštitu od pada	9. glava pogona
2. lanac	10. otključavanje
3. vodilica	11. ravna potisna šipka
4. klizni mehanizam	12. savijena potisna šipka
5. spojni element	13. element za pričvršćenje na vrata
6. pričvrсни element	
7. željezni ovjesni element	
8. mrežni kabel	

## 5 Prije nego započnete

### VAŽNA NAPOMENA

Ako Vaša garaža ne raspolaže posebnim bočnim ulazom, mora se instalirati vanjsko otključavanje u slučaju nužde. Ono u slučaju nes-tanka struje omogućava ručno pokretanje garažnih vrata izvana

### 5.1 Preduvjeti

Otvarač garažnih vrata prikladan je samo za ugradnju jednodijelnih garažnih vrata s vodoravnom vodilicom (preklopna podizna vrata) (sl. A) i sekcijskih vrata sa savijenom vodilicom (sl. B).

#### Napomena:

uređaj se ne može koristiti za jednodijelna garažna vrata s vodoravnim i okomitim vodilicama, odnosno dvokrilna vrata ili prekretna vrata.

## 5.2 Priprema

Najprije provjerite jesu li Vaša vrata izbalansirana i u ravnoteži. Otvorite vrata do polovice i pustite ih. Vrata sada ne bi trebala **samostalno** promijeniti položaj, već bi samo na osnovu snage opruga morala ostati u tom položaju. Snaga pokretanja: najviše 15 kg.

1. Vodilica garažnih vrata MORA biti pričvršćena stabilno i sigurno na nosivi zid, odnosno za strop iznad garažnih vrata.
2. Ako strop Vaše garaže ima oplatu ili slično, onda su možebitno potrebni dodatni držači i šipke za učvršćenje (nije dio opsega isporuke).
3. Ako Vaša garaža ne raspolaže posebnim bočnim ulazom, mora se instalirati vanjsko otključavanje u slučaju nužde.

## 5.3 Potrebni alati

### Popis alata

ljestve	pila za metal
olovka za označavanje	različita svrdla (8, 6, 5, 4,5 mm)
kliješta	okasti ključevi
bušilica	libela
čekić	odvijač
čegrtaljka	metar

## 6 Montaža pogona vrata



**Važne upute za sigurnu montažu. Pridržavati se svih uputa za montažu.**

**Kriva montaža može dovesti do ozbiljnih ozljeda.**

### 6.1 Sastavljanje vodilice

Vodilica je u velikoj mjeri već sastavljena unaprijed i sastoji se od 3 dijela. U prednjem dijelu (A) nalaze se klizni mehanizam, potisna šipka, ručka za otključavanje, zakretni kotur, kao i element za zaštitu od pada sa zatezačem lanca. U stražnjem dijelu (B) nalaze se prihvat za pogonsku osovinu i zupčanik lanca. Položite prednji i stražnji dio vodilice jedan iza drugog.

1. Uklonite trake za spajanje kablova koje osiguravaju lanac. Transportno osiguranje (X) ostavite još u tom položaju.
2. Razmaknite oba dijela vodilice, kako bi nastala praznina za oba središnja dijela (C). Vodilica je konstruirana tako da se ovi dijelovi mogu umetnuti bez problema. Gurnite 2 spojna elementa (D) preko mjesta šava dijelova vodilice sve do oznaka. Radi osiguranja spojnih elemenata prikladnim alatom savinite metalne izdanke prema van.

Montaža vodilice je završena.

### 6.2 Zatezanje lanca

Lanac vodilice tako dugo zatežite, dok opruga nije stisnuta otprilike do polovice (1).

Tijekom redovnog rada ona mora biti elastična.



## 6.3 Montaža vodilice na pogon

1. Izvucite transportno osiguranje (X). Provjerite leži li lanac na zupčaniku. Ako pak je lanac tijekom sastavljanja pao sa zupčanika, otpustite lanac, vratite ga na zupčanik i ponovo ga zategnite.
2. Okrenite vodilicu (1) i stranu na kojoj se nalazi zupčanik (2) natakните na pogon (3).
3. Osigurajte vodilicu na pogonu s oba pričvršna elementa (4) i vijcima (5).

Time je završena montaža pogona vrata.

## 7 Ugradnja pogona vrata

### 7.1 Utvrđivanje sredine garažnih vrata

Kod radova iznad glave moraju se radi zaštite očiju nositi zaštitne naočale. Radi zaštite vrata od oštećenja trebaju se deaktivirati sve postojeće blokade i brave.

Kako bi se izbjegle teške povrede, moraju se prije instalacije pogona motora skinuti sva užad i lanci koji su priključeni na vrata. Pogon vrata mora se instalirati na visini od najmanje 2,1 m iznad tla.

Najprije označite središnju liniju vrata (1). Povucite, polazeći od te točke, liniju sve do stropa.

Za ugradnju na stropu povucite, polazeći od te linije, još jednu liniju po sredini stropa (2) u pravom kutu prema vratima. Dužina oko 2,80 m.

### 7.2 Montaža elementa za zaštitu od pada

**NAPOMENA:** Vodilica se mora montirati iznad vrata i to što je moguće bliže samim vratima. Najviše 50 mm iznad najviše točke. Ovisno o tipu vrata gornji rub vrata može se dići prilikom otvaranja za nekoliko centimetara.

#### A. Montaža na zid:

##### Najmanji potrebni prostor iznad vrata: 100mm

Element za zaštitu od pada (1) postavite u sredinu okomite središnje linije (2); pri tome njegov donji rub leži na vodoravnoj liniji. Označite sve rupe za pričvršćivanje elementa za zaštitu od pada. Izbušite rupe promjera 4,5 mm i element za zaštitu od pada učvrstite vijcima za drvo (3).

**NAPOMENA:** U slučaju montaže na betonsku deku / betonski nadvoj moraju se koristiti tipli za beton (4) i vijci (3) koji su isporučeni zajedno s uređajem.

Veličina izbušene rupe u betonu: 8 mm.

#### B. Montaža na strop:

##### Najmanje potrebni prostor iznad vrata: 35mm

Okomitu središnju liniju (2) povucite dalje sve do stropa i onda uzduž stropa. Element za zaštitu od pada (1) postavite na sredinu okomite oznake na udaljenosti do 150 mm od zida. Označite sve rupe za pričvršćivanje elementa za zaštitu od pada. Izbušite rupe promjera 4,5 mm i element za zaštitu od pada učvrstite vijcima za drvo (3).

## 7.3 Pričvršćenje pogona na element za zaštitu od pada



Možda je potrebno, pogon privremeno postaviti više, kako vodilica višedijelnih vrata ne bi udarala na oprugu.

Pro tome pogon mora biti ili dobro poduprt (ljestve), ili ga mora držati druga osoba.

Glavu pogona položite na pod garaže ispod elementa za zaštitu od pada. Podignite vodilicu sve dok se rupe dijela za pričvršćenje i rupe elementa za zaštitu od pada međusobno ne poklope.

Provucite vijak (1) kroz rupe i zategnite maticu.

## 7.4 Vješanje pogona vrata

1. Potpuno otvorite vrata, pogon vrata položite na vrata (sl. A). Podložite komad drva / kartona na označenom mjestu (X).
2. Pričvršni element mora se montirati toliko daleko otraga da ne sprječava kretanje kliznog mehanizma. Klizni mehanizam može djelomično proći ispod pričvršnog elementa, ali ne i nosač vrata. Idealna je montaža potpuno otraga (sl. B).
3. Elemente za pričvršćenje na strop (1) savijte tako da mogu ravno nalegnuti na strop. Ovisno o tome kolika je udaljenost do stropa, montiraju se jedan ili dva željezna ovjesna elementa (sl. C1, C2 i C3).
4. Označite rupe za bušenje na stropu. Vodite računa o uvijek istom bočnom razmaku uzduž ucrtane središnje linije.
5. Kod betonskih se deka moraju u deki izbušiti rupe promjera 8 mm i koristiti tipli. Nakon toga se elementi za pričvršćenje na deku pričvršćuju na deku pomoću vijaka za drvo sa šesterokutnom glavom. U slučaju pričvršćenja na drvene deke: izvesti pričvršćenje samo na nosivim dijelovima drvene deke. Izbušite rupe promjera 4 mm i koristite vijke za drvo sa šesterokutnom glavom.
6. Pričvršni element (2) postavite oko vodilice, nakon toga ga poravnajte s elementom za pričvršćenje na deku i međusobno spojite vijcima.



Vodite računa o tome da vodilica uzduž deke bude položena vodoravno. Razmak se može prilagoditi na osnovu već zadanih razmaka između rupa. Krajevi elemenata za pričvršćenje na deku koji strše mogu se po potrebi skratiti.

## 7.5 Montaža elementa za pričvršćenje na vrata

### Ugradnja kod sekcijskih vrata ili jednodijelnih vrata:

Element za pričvršćenje na vrata (1) ima na sebi nekoliko rupa koje služe za pričvršćenje. Element za pričvršćenje na vrata postavite gore u sredinu s unutrašnje strane vrata kako je prikazano na slici. Označite rupe i pričvrstite element za pričvršćivanje na vrata vijcima.

Visine montaže:

1. Jednodijelna vrata ili sekcijaska vrata s jednom vodilicom: udaljenost do gornjeg ruba vrata 0 - 100 mm.
2. Sekcijaska vrata s dvije vodilice: udaljenost do gornjeg ruba vrata 100-130 mm.

**Napomena:** Mjesto za postavljanje elementa za pričvršćenje na vrata mora biti okvir ili neko stabilno mjesto na panelu vrata. Po potrebi izbušite rupe, kako je prikazano na sl. B i spojite vijcima (nije sadržano u opsegu isporuke).

## 7.6 Pričvršćenje nosača vrata na klizni mehanizam

### Ravna potisna šipka već je montirana.

Preporučena instalacija:

Klizni mehanizam povlačenjem za crvenu ručku odvojite od pogona i rukom gurnite u smjeru vrata. Kod zatvorenih vrata savijenu potisnu šipku (1) pričvrstite pomoću svornjaka (2) na element za pričvršćenje na vrata i osigurajte rascjepkom (3).

Ravnu i savijenu potisnu šipku spojite međusobno vijcima (4) na način da se dvije rupe preklapaju i onda stegnite maticama (5). Odaberite rupe tako da nosač vrata stoji pod kutom od oko 30-40°.

Napomena: Može se i odustati od savijenog nosača vrata, ako je okov vrata učvršćen na samom gornjem rubu vrata.



Ručku za otključavanje u nuždi postavite na visini od najmanje 1,8 m.

Žutu natpisnu pločicu za otključavanje (naljepnica) učvrstite na žici ručice vrata.

## 8 Električni priključak



Kako bi se izbjegle ozljede osoba i štete na uređaju, pogon vrata smije se aktivirati tek onda, kada se u ovim uputama za uporabu izričito da uputa za to. Mrežni utikač mora biti dostupan u svakom trenutku radi odvajanja od mreže.

## 8.1 Dodatni pribor, opcija

### Instalacija foto-senzora

Nakon instalacije i namještanja pogona vrata može se instalirati foto-senzor (stezaljka 2+3). Upute za instalaciju isporučuju se zajedno s foto-senzorom. **Foto-senzorom kao dodatnom opremom osigurava se da vrata budu otvorena, odnosno ostanu otvorena, čim se osobe, posebice mala djeca, nalaze u prostoru vrata.** Pomoću foto-senzora se vrata koja se spuštaju, ponovo počinju podizati, odnosno sprječava se da se otvorena vrata zatvore, ako osoba koja se nalazi u prostoru vrata prekine zraku senzora.

Foto-senzor se posebice preporuča obiteljima s malom djecom.

### Priključenje osvijetljene zidne tipke



Sve na zidu montirane sklopke ili tipke moraju se instalirati u vidokrugu vrata izvan samog prostora vrata ili vodilica vrata na visini od 1,5 m. Osim ovih sklopki na zid se mora pričvrstiti i natpisna pločica radi zaštite djece.

Na stražnjoj strani tipke nalaze se dvije stezaljke s vijcima (1, 2). Sa signalne se žice (4) skida oko 6 mm izolacije. Pojedinačne žice se moraju dovoljno razdvojiti, tako da se bijelo-crvena žica može spojiti na jednu stezaljku s vijkom (1), a bijela žica na drugu stezaljku s vijkom (2). Osvijetljena zidna tipka: montirajte ju na unutarnji zid garaže pomoću isporučених vijaka za lim (3). Na suhim zidovima ili betonskim zidovima prije toga izbušite rupu promjera 5 mm i umetnite u nju tipl. Preporuča se montaža pokraj bočnog ulaza u garažu izvan dohvata djece. Oba vijka pažljivo uvrnite i nemojte ih previše zategnuti, kako ne biste oštetili plastično kućište.

Signalnu žicu položite uzduž zida preko stropa sve do pogona vrata. Za pričvršćenje žice na zid koristite obujmice s čavličima. Signalnu žicu dovedite od gore kroz kanal za kabel do stezaljke. Priključne stezaljke (7) lijevo na pogonu nalaze se u udubljenju pokraj sklopke za programiranje. Signalnu žicu priključite u otvorima ovih stezaljki kako slijedi: crveno-bijelu na crveno, a bijelu žicu na bijelo.

## 8.2 Priključenje pogonske jedinice

Pogon vrata priključite u skladu s lokalnim važećim smjernicama i odredbama na propisno instaliranu utičnicu sa zaštitnim kontaktom. NAPOMENA:

Uključenjem pogona nakratko će se uključiti i osvijetljenje pogona.

## 9 Namještanje i testiranje vrata



Rukovatelj smije upravljati pogonom vrata samo onda, ako može vidjeti cijeli prostor vrata, ako se u prostoru vrata ne nalaze nikakve prepreke i ako je pogon vrata ispravno namješten. Nitko ne smije prolaziti kroz vrata, dok se ona kreću. Prije prvog puštanja u pogon provjerite jesu li sve naprave koje nisu potrebne stavljene izvan pogona. Uklonite sva pomagala za montažu i alate iz područja u kojem se kreću vrata.

### 9.1 Namještanje krajnjih položaja i vučne sile

1. Otvorite pokrov svjetla.
2. Pritisnite tipku "P" i držite je pritisnutom sve dok LED3 ne počne žmirkati.
3. Pritisnite tipku "+" i držite ju pritisnutom tako dugo, dok se vrata ne otvore do kraja. Po potrebi ispraviti tipkom "-".
4. Ponovo kratko pritisnite tipku "P", LED2 će početi žmirkati.
5. Pritisnite tipku "-" i držite je pritisnutom sve dok vrata ne budu potpuno zatvorena. Vodilica se ne smije savijati prema gore. Po potrebi ispraviti tipkom "+".
6. Ponovo kratko pritisnite tipku "P". Pogon sada samostalno otvara i zatvara vrata do kraja. Pri tome se potrebna snaga pogona automatski namješta.

Napomene:

Nemojte prekidati pogon tijekom postupka otvaranja/zatvaranja. U slučaju prekida postupak se mora ponoviti. Ako vrata idu prema okviru vrata i promijene smjer kretanja, krajnji položaj pogona nije idealno namješten i pogon pritišće prejako na okvir vrata. Ponovo namjestite krajnji položaj i odaberite kraći put kretanja. Vodilica pogona se u položaju „vrata zatvorena“ ne bi smjela jako savijati prema gore.

Namještanje snage pogona:

Prva mogućnost: prilikom instalacije pogona najprije se namješta put kretanja (put OTVORENO-ZATVORENO) i optimalna snaga za rad. Druga mogućnost: izvući mrežni utikač pogona izvući na 10 sekundi. Nakon toga aktivirati pogon daljinskim upravljačem ili zidnom sklopkom i vrata otvoriti i zatvoriti do kraja.

Napomena:

Prije svake promjene namještanja snage mora se provjeriti je li vrata funkcioniraju besprijekorno (lagani hod). Pogon nije nikakvo pomoćno sredstvo za vrata koja loše funkcioniraju. Prije svake promjene podešavanja pogona provjerite funkcioniraju li vrata besprijekorno i to na način da vrata odvojite od pogona te ih ručno otvorite i zatvorite.

### 9.2 Testiranje automatskog sigurnosnog vraćanja vrata



**Automatsko sigurnosno vraćanje vrata mora se podvrgnuti testiranju. U slučaju kontakta s 50 mm visokom preprekom koja se nalazi na tlu, garažna vrata moraju krenuti unatrag. Neispravno namještanje pogona vrata može dovesti do teških tjelesnih ozljeda zbog vrata koja se zatvaraju. Ponovite test jednom mjesečno i eventualno izvršite potrebite izmjene.**

Test s preprekom:

Na pod ispod garažnih vrata postavite prepreku (1) visine 50 mm. Pokrenite vrata prema dolje. Vrata u kontaktu s preprekom moraju krenuti prema natrag. Ako vrata u trenutku kontakta stanu, onda se vrata ne kreću dovoljno prema dolje. U tom se oba krajnja položaja moraju ponovo programirati (vidi 9.1.). Ako se vrata nakon kontakta s preprekom visine 50 mm počnu kretati natrag prema gore, uklonite prepreku i pustite da se vrata još jednom kompletno zatvore i otvore. Vrata se više ne smiju početi otvarati, kada dođu u položaj 'zatvoreno'. Ako bi se ipak počela vraćati prema gore, oba krajnja položaja moraju ponovo programirati (vidi 9.1.).

Test otvaranja:

Stavite na sredinu vrata teret od 20 kg. Vrata ne smiju krenuti prema gore.

## 9.3 Programiranje daljnjih ručnih odašiljača

Isporučeni ručni odašiljači su već tvornički programirani jednom tipkom. Prilikom kupovine dodatnog ručnog odašiljača najprije se on mora programirati, kako bi bio prihvaćen.

### Programiranje:

1. Pritisnuti tipku „S“ na pogonu 1 - 2 sekunde, žaruljica LED1 počinje svijetliti (u trajanju od 10 sekundi)
2. Tipku za pritisak na ručnom odašiljaču pritisnuti kratko dva puta (2x) uzastopce.
3. LED1 se gasi. Šifra je programirana.

Napomena: uvijek se može programirati samo jedna tipka za svaki ručni odašiljač. Uvijek funkcionira tipka koja je zadnja programirana.

### Brisanje:

Prilikom brisanja brišu se svi programirani ručni odašiljači. Pritisnuti tipku „S“ na pogonu i držati ju pritisnutom sve dok se LED 1 ne ugasi (oko 8 sekundi). Sve ranije zapamćene šifre su obrisane. Svaki ručni odašiljač koji želite koristiti, mora se iznova programirati.

### Napomena:

smiju se koristiti samo originalni ručni odašiljači proizvođača. Ručni odašiljači koji možda izgledaju slično, ali ne potječu od naše tvrtke, nisu kompatibilni (vidi naljepnicu na ručnom odašiljaču). Tuđi daljinski upravljači aktiviraju krive funkcije, npr. samostalno otvaranje. Time se gubi jamstvo na funkcioniranje i sigurnost.


## 10 Rukovanje pogonom vrata

### Automatsko otvaranje/zatvaranje vrata:

Pogon vrata može se aktivirati pomoću idućih uređaja:

- ručni odašiljač: držati tipku pritisnutom, dok se vrata ne pokrenu.
- zidna tipka (ukoliko je ova dodatna oprema instalirana): držati pritisnutu tipku pritisnutom, dok se vrata ne pokrenu.
- vanjska sklopka s ključem ili bežična brava sa šifrom (ukoliko je ova dodatna oprema instalirana).

### Ručno otvaranje vrata (ručni pogon):

 Ako je moguće, vrata bi trebala biti potpuno zatvorena. Slabe ili neispravne opruge mogu prouzročiti brzo zatvaranje otvorenih vrata, **što može dovesti do oštećenja stvari ili teških ozljeda.**

**OTKLJUČAVANJE:** crvenu ručku povucite prema dolje. Potom ručno otvorite vrata. **Ne otvarajte/zatvarajte vrata povlačenjem za žicu!**

**ZAKLJUČAVANJE:** Prilikom sljedećeg kretanja vrata prema gore ili dolje ista će se automatski zaključati.

### Tijek funkcija

Pri aktiviranju pogona vrata pomoću bežičnog upravljača ili zidnog tastera:

- vrata se zatvaraju, ako su bila potpuno otvorena,
- vrata se otvaraju, ako su bila zatvorena,
- vrata se zaustavljaju, ako se upravo otvaraju ili zatvaraju,
- vrata se kreću u smjeru suprotnom od zadnjeg kretanja vrata, ako su djelomično otvorena,
- vrata se vraćaju natrag u otvoreni položaj, ako prilikom zatvaranja naiđu na prepreku,
- vrata se zaustavljaju, ako prilikom otvaranja naiđu na prepreku.
- Foto senzor (opcija): pomoću foto senzora se vrata koja se zatvaraju, ponovo otvaraju, odnosno foto senzor sprječava da se otvorena vrata zatvore, ako neka osoba koja se nalazi u prostoru vrata, prekine zraku senzora.

Osvjetljenje pogona uključuje se u idućim slučajevima:

1. prilikom prvog uključivanja pogona vrata (kratko)
2. kod prekida u opskrbi električnom energijom (kratko)
3. pri svakom uključivanju pogona vrata.

Svjetlo se nakon dvije i po minute ponovo automatski isključuje.

## 11 Čišćenje i održavanje



Prije svakog čišćenja i odgovarajućih radova na održavanju mora se mrežni utikač izvući iz utikača. **Opasnost od strujnog udara!**

### Održavanje pogona vrata

Uredna instalacija jamči optimalno funkcioniranje pogona vrata uz minimalne troškove održavanja. Nije potrebno dodatno podmazivanje. Gruba prljavština u vodilici može negativno utjecati na funkcioniranje i mora se otkloniti.

### 11.1 Čišćenje

Očistite glavu pogona, zidnu tipku i ručni odašiljač mekanom, suhom krpom. Ne koristite tekućine.

### 11.2 Održavanje



Često provjeravajte pokazuju li uređaj, a posebice kablovi, opruge i dijelovi za pričvršćivanje znakove pohabanosti, oštećenja ili nedostatka balansa. Ne koristiti ih, ako se moraju popraviti i ponovo se namjestiti, s obzirom da greška na uređaju ili krivo izbalansirana vrata mogu prouzročiti ozljede.

### Jednom mjesečno:

- Ponovo testirajte automatsko sigurnosno vraćanje vrata i po potrebi ga ponovo namjestite.
- Ručno rukovanje vratima. U slučaju da vrata nisu izbalansirana ili su zaglavljena, obratite se službi za održavanje.
- Provjerite otvaraju li se i zatvaraju vrata u potpunosti. Po potrebi ponovo namjestite krajnju sklopku i/ili silu vučenja.

### Dva puta godišnje:

- Provjerite zategnutost lanca. U tu svrhu najprije rastavite klizni mehanizam od pogona. Po potrebi prilagodite zategnutost lanca.
- Kliznu vodilicu lagano podmažite mašću koja se može kupiti u trgovini (naknadno podmazivanje).

### Jednom godišnje: (na vratima)

- Podmažite valjke vrata, ležajeve i zglobove. Dodatno podmazivanje pogona vrata nije potrebno. Nemojte podmazivati klizne vodilice vrata!

### Namještanje krajnje sklopke i sile:

Ova se namještanja moraju provjeriti prilikom instalacije pogona i mora ih se uredno izvršiti. Uvjetovano vremenskim prilikama može prilikom rada pogona vrata doći do manjih odstupanja koja se moraju otkloniti ponovnim namještanjem. To se najčešće može dogoditi u prvoj godini rada. U potpunosti se pridržavajte naputaka za namještanje krajnje sklopke i vučnu silu (vidi točku 9.1) i nakon svakog ponovnog namještanja **iznova testirajte automatsko sigurnosno vraćanje vrata.**

## 11.3 Zamjena baterija u ručnom odašiljaču

### Baterija ručnog odašiljača:

Baterije u ručnom odašiljaču imaju izuzetno dugi životni vijek. Ako se domet odašiljanja smanji, baterije se moraju zamijeniti. Za baterije ne postoji jamstvo.

### U svezi s baterijama pridržavajte se sljedećih napomena:

Baterije se ne smiju zbrinjavati bacanjem u kućni otpad. Svaki potrošač je zakonski obvezatan uredno zbrinuti baterije predajom na za to predviđenim mjestima za sakupljanje.

Nemojte nikada puniti baterije koje nisu prikladno za to. Postoji opasnost od eksplozije!

Baterije držite izvan dohvata djece, ne spajajte ih izravno i nemojte ih rastavljati.

Potražite odmah liječničku pomoć, ako ste progutali bateriju.

Po potrebi prije umetanja baterija očistite ležište baterija i kontakte.

Prazne baterije odmah izvadite iz uređaja! Postoji velika opasnost da će baterije iscuriti!

Baterije nikada ne izlažite prekomjernoj toplini kao što su sunčane zrake, vatra ili slično!

Postoji velika opasnost da će baterije iscuriti!

Izbjegavajte kontakt s kožom, očima i sluznicom. Mjesta koja su došla u kontakt s kiselinom iz baterija, odmah dobro isperite hladnom vodom i brzo potražite liječničku pomoć.

Uvijek istovremeno zamijenite sve baterije.

Koristite uvijek baterije istog tipa. Nikada nemojte zajedno koristiti baterije različitih tipova ili rabljene i nove baterije.

U slučaju dužeg nekorištenja ručnog odašiljača izvadite baterije iz uređaja.

### Zamjena baterija:

Za zamjenu baterija otvorite kućište na stražnjoj strani odvijanjem. Skinite poklopac i izvucite upravljački element koje se nalazi ispod. Bateriju gurnite bočno i izvadite je. Prilikom umetanja nove baterije vodite računa o polaritetu. Ponovo sastavite ručni odašiljač.

### POZOR!

Opasnost od eksplozije u slučaju nestručne zamjene baterije.

Zamijenite bateriju samo za istu bateriju ili bateriju jednakovrijednog tipa (broj za narudžbu 10A20-WH).

## 12 Zamjena osvjetljenja pogona

LED osvjetljenje ima izuzetno dugi životni vijek i ne mora se održavati.

### Zamjena i sastavljanje:

1. Izvucite mrežni utikač.
2. Radi zamjene postolja LED žaruljice skinite poklopac pogona (odvrnite dva vijka na poklopcu).
3. Izvucite utikač postolja LED žaruljice iz upravljačkog elementa.
4. Odvrnite oba vijka pokraj LED žaruljica na poklopcu i skinite postolje.
5. Sve ponovo sastavite obrnutim redoslijedom.

## 13 Zbrinjavanje

Ambalaža se sastoji od ekološki neškodljivih materijala i može se zbrinuti odlaganjem u lokalne kante za recikliranje. U skladu s Direktivom 2002/96/EZ o starim elektrouređajima ovaj se uređaj nakon korištenja mora zbrinuti u skladu sa zakonom, kako bi bilo zajamčeno ponovno korištenje upotrijebljenih materijala.

O mogućnostima ovog načina zbrinjavanja informacije ćete dobiti od općinske ili gradske uprave.

## 14 Česta pitanja

### 1. Pogon vrata se ne može uključiti bežičnim upravljačem:

- Je li pogon priključen na električnu mrežu? Ako se ne uključi žarulja koja je priključena na utičnicu, provjerite osigurač ili sklopku preopterećenja. (Neke utičnice se uključuju preko zidne sklopke).
- Jesu li deaktivirane sve blokade vrata? Vidi sigurnosne napomene.
- Kontrolna LED žaruljica na ručnom odašiljaču mora svijetliti, kada se pritisne tipka? U protivnom slučaju ili je baterija prazna ili je ručni odašiljač neispravan ili je predaleko od pogona.
- Pokušajte pokrenuti vrata novom baterijom.
- Ako raspolazete s dva, odnosno više ručnih odašiljača od kojih samo jedan funkcionira, provjerite programiranje prijemnika.
- Ima li snijega ili leda ispod vrata? U tom su se slučaju vrata možda zaledila na tlu. Otklonite možebitne prepreke.
- Možda je neispravna opruga vrata. Oprugu treba zamijeniti ovlaštenu servis.

### 2. Domet odašiljanja ručnog odašiljača je premalen:

- Je li umetnuta baterija? Umetnite novu bateriju.
- Isprobajte bežični upravljač u vozilu na nekom drugom mjestu.
- Domet odašiljanja smanjuje se kod metalnih vrat aluminijskih ili metalnih obloga.

### 3. Vrata se vraćaju unatrag bez jasnog razloga:

- Postoji li neka prepreka za vrata? Povucite ručno otključavanje vrata i ručno pokrenite vrata. U slučaju da vrata nisu dobro izbalansirana ili da su zaglavljena, molimo Vas da se obratite službi za održavanje.
- Ponovo programirajte silu vučenja i hod pogona.
- Očistite led ili snijeg u prostoru zatvaranja vrata.
- Ako se vrata, kada dođu u položaj 'zatvoreno', počnu vraćati natrag, morate ponovo namjestiti krajnju sklopku za ovaj položaj vrata. Nakon završetka svakog namještanja mora se ponovo testirati automatsko sigurnosno vraćanje vrata:
- Povremeno novo namještanje krajnjih položaja nije neuobičajeno. Posebno se put kretanja vrata može promijeniti uslijed vremenskih prilika.

### 4. Garažna vrata otvaraju se i zatvaraju sama od sebe:

- Izbrišite postavke u svim ručnim odašiljačima i potom ih ponovo programirajte. Vidi "Programiranje daljnjih ručnih odašiljača".
- Je li tipka daljinskog upravljača zaglavila u položaju "EIN" (UKLJUČENO)?
- Koristite samo originalne daljinske upravljače! Korištenje tuđih daljinskih upravljača dovodi do smetnji.
- Tipka na daljinskom upravljaču slučajno je pritisnuta (torba).
- Kabel zidne sklopke je oštećen (za probu ga uklonite).
- Dodatni pribor koji je priključen na pogon aktivira pokretanje vrata (za probu ga uklonite).

### 5. Vrata se ne zatvaraju do kraja:

- Ponovo programirajte put kretanja pogona. Prekontrolirajte ima li na mehaničkim dijelovima kakvih promjena, npr. na nosačima vrata i okovima.
- Nakon svakog novog namještanja položaja vrata 'zatvoreno' mora se ponovo testirati funkcija Automatsko sigurnosno vraćanje vrata.

### 6. Vrata se doduše otvaraju, ali se ne zatvaraju:

- Ako je instaliran foto senzor, mora se provjeriti. Ako žmirka LED na foto senzoru, mora se korigirati usmjerenost.
- Provjerite funkcioniranje ručnog odašiljača i zidne tipke.

### 7. Osvjetljenje pogona se ne uključuje:

- Otvorite ili zatvorite vrata. Osvjetljenje je uključeno još dvije i po minute.
- Odvojite pogon od električne mreže i potom ga ponovo priključite. Osvjetljenje će se uključiti na nekoliko sekundi.
- Nema struje.

#### 8. Osvjetljenje pogona se ne isključuje:

- Odvojite pogon od električne mreže na kratko vrijeme i onda pokušajte ponovo.
- Još nije protekao rok od dvije i po minute..

#### 9. Motor bruiji ili kratko se kreće, a onda više ne funkcionira:

- Opruge garažnih vrata su neispravne. Zatvorite vrata povlačenjem za ručicu, odvojite klizni mehanizam od pogona (ručno otključavanje). Otvorite i zatvorite vrata ručno. Ako su vrata ispravno izbalansirana, njih će u svakoj točki puta vrata držati opruge vrata. Ako to nije slučaj, molimo Vas da se obratite službi za održavanje.
- Ako se ovaj problem pojavi prilikom prvog puštanja u pogon, možda su vrata blokirana. Deaktivirajte blokadu vrata.
- Odvojite pogon odvojite od vrata i pokušajte bez vrata. Eventualno, ako su vrata u redu, ponovo programirajte vučnu silu i put kretanja pogona.

#### 10. Pogon se kreće samo u jednom smjeru:

- Možda su opruge vrata neispravne ili se vrata teško kreću u jednom smjeru.
- Ako su vrata u redu, ponovo programirajte vučnu silu i put kretanja pogona.

#### 11. Lanac lupa po vodilici:

- Promijenite zatezanje lanca. Najčešći je uzrok prejako zategnuti lanac. Opruga na napravi za zatezanje vodilice ne smije biti u potpunosti stisnuta.
- Vrata se ne kreću ravnomjerno i uzrokuju vibracije pogona. Poboljšajte kretanje vrata.

#### 12. Pogon vrata se ne uključuje zbog nestanka struje:

- Povlačenjem za ručicu odvojite klizni mehanizam od pogona (ručno otključavanje). Sada se vrata mogu ručno otvoriti i zatvoriti. Ako se pogon vrata ponovo aktivira, ponovo se spaja i klizni mehanizam.
- Ako je instalirano vanjsko otključavanje u slučaju nužde izvan garaže, onda se u slučaju nestanka struje pomoću njega klizni mehanizam odvaja od pogona.

#### 13. Vrata se vraćaju unatrag, nakon što je pohranjena vučna sila:

- Promatrajte vodilicu – savija li se? Pogon treba dosta snage za pokretanje vrata. Popravite vrata ili ih ispravno montirajte.
- Vrata su vrlo teška ili su u lošem stanju. Pozovite stručnjaka.

#### 14. Vodilica pogona se jako savija:

- Vrata su teška, vrlo teška, teško se kreću ili su u lošem stanju. Pozovite stručnjaka.
- Vibriranje vodilice tijekom kretanja vrata je znak da vrata ne funkcioniraju ravnomjerno i da se potrebna vučna sila stalno mijenja. Pozovite stručnjaka i eventualno podmažite vrata. Dodatni ovjes na vodilici bi mogao biti od pomoći.

#### 15. Pogon "radi" (motor se čujno okreće), ali se klizni mehanizam ne pomiče:

- Klizni mehanizam je odvojen od pogona.
- Prilikom nove instalacije: prilikom sastavljanja motora i vodilice nije bila montirana već unaprijed montirana čahura adaptera između osovine motora i vodilice. Ova je čahura već unaprijed montirana u tvornici, ali se može ukloniti. Stojeći iza pogona treba promatrati okreće li se zupčanik u vodilici ili samo motor.
- Prilikom nove instalacije: lanac je pao sa zupčanika u vodilici. Stojeći iza pogona može se vidjeti zupčanik.
- Nakon dugog korištenja: je li otključavanje neispravno ili trajno aktivirano?
- Nakon dugog korištenja: neispravna je čahura između vodilice i motora ili prigon motora.

#### 16. Vrata se odbravljaju sama od sebe od kliznog mehanizma i ostaju stajati.

- Ako je instalirano vanjsko otključavanje u slučaju nestanka struje, mora se provjeriti je li se ono tijekom otvaranja vrata zateže i odbravljuje. Promatrajte mehanizam i po potrebi ga ponovo namjestite.
- Ručka za otključavanje ne smije se zaplesti s drugim predmetima.

#### 17. Put kretanja se ne može pohraniti, izbrisan je ili se polako mijenja.

- Memorirani put kretanja je prekratak. U svrhu provjere programirajte duži put kretanja.
- Na lancu koji se kreće u vodilici, tvornički je montiran mali plastični gumb. Taj mali gumb mora tijekom kretanja pogona pritiskati malu sklopku koja se nalazi na glavi pogona. Ako je put kretanja prekratak ili je gumb uslijed krive montaže otrgnut, mora se ponovo pričvrstiti. Ako mala sklopka nije pritisnuta, nije moguće programiranje pogona.
- Mehaničko oštećenje na vratima uslijed izbijenih zglobova ili zategnutosti lanca na pogonu.

#### 18. Opis LED žaruljica

##### LED1

- Zasvijetli nakratko: prima se bežični signal. Ako je ručni odašiljač programiran, pogon otvara ili zatvara vrata.
- Svijetli neprekidno oko 10 sekundi: može se programirati novi ručni odašiljač ili se brišu postavke u svim ručnim odašiljačima.

##### LED2

- Svijetli neprekidno: tako dugo dok radi pogon.
- Žmirkica: pogon se nalazi u fazi programiranja puta kretanja i već je pohranio položaj 'vrata otvorena' i spreman je za položaj 'vrata zatvorena'.

##### LED3

- Žmirkica: programiranje puta kretanja je aktivno. Pogon je spreman pohraniti položaj 'vrata otvorena'.

## 15 Tehnički podaci

Ulazni napon	230-240 V / 50 Hz
Najveća vučna sila	500 N
Snaga	80 W
Normalna zakretna sila	3,0 Nm
Standby potrošnja	0,8 W
Napon Pribor	24 V / 300 mA
Najveća težina vrata	60 kg

### Motor

Tip	pužni prijenosnik
Napon	24 V 
Razina buke	55 dB

### Pogonski mehanizam

Dužina puta kretanja	2,63 M
Brzina	10 cm/sek.
Rasvjeta	LED 1 W
Sigurnost	
Elektronska	automatsko namještanje sile
Električna	termički osigurač u trafostanici
Namještanje krajnje sklopke	ručno

### Dimenzije

Duljina (ukupno)	3,14 m
Potrebna svjetla visina	min. 35 mm
Ovješena težina	10 kg

### Bežični prijemnik

Memorija	16 ručnih odašiljača
Radna frekvencija	433 MHz; 868 MHz
Baterija	3 V, tip CR2032 (10A20-WH)

## 16 Rezervni dijelovi / Jamstvo

Vidi na mrežnoj stranici [www.chamberlain.eu](http://www.chamberlain.eu) ili kontaktirajte svog tvgovca.

Vidi i u Jamstvenoj knjižici koju se može dobiti.

## 17 Pribor (opcija)

1. TX4RUNI ručni odašiljač (4-kanalni)
2. 128REV 2-kanalni zidni prekidač
3. 747REV radijska kodna brava
4. 75REV osvjetljeni zidni prekidač
5. 771REV sigurnosni foto senzor (vrata se automatski vraćaju unatrag, a da nije došlo do kontakta s preprekom)
6. 1REV Vanjsko otključavanje u slučaju nužde

## 18 Izjava o sukladnosti

### Izjava o sukladnosti

Navedeni uređaj za automatsko otvaranje garažnih vrata u skladu je s primjenjivim stavcima normi EN 55014-1 (2006), EN 55014-2 (2008), EN 61000-4-2 (2009), EN 61000-4-3 (2008), EN 61000-4-4 (2004), EN 61000-4-5 (2007), EN 61000-4-6 (2009), EN 61000-4-11 (2004), EN 62233 (2008), EN 300220-1 (V2.3.1), EN 300220-2 (V2.1.2), EN 60335-1 (2010), EN 60335-2-95 (2004) prema odredbama i svim dopunama europskih Direktiva 2004/108/EG, 2006/95/EG, 2006/42/EG i 1999/5/EG.

Modell:.....ML510EV  
S./N.: .....xxxxx000001 - xxxxx99999

Proizvođač Chamberlain GmbH  
Alfred-Nobel-Str. 4  
D-66793 Saarwellingen

Svi tehnički arhivski podaci o pognu i odgovara-jućem priboru pohranjeni su kod tvrtke Homentry Vertriebsgesellschaft mbH i u slučaju potrebe se na zahtjev nadležnih tijela stavljaju na raspolaganje.

Barbara P. Kelkhoff  
Manager, Regulatory Affairs  
Chamberlain GmbH  
Alfred-Nobel-Str. 4  
D-66793 Saarwellingen  
January 2013

*Barbara P. Kelkhoff*



1 Instrucțiuni generale de siguranță. ....	2
2 Utilizare conform destinației ....	3
3 Pachet de livrare. ....	3
4 Prezentare de ansamblu a produsului ....	3
5 Înainte de a începe: ....	3
5.1 Condiții ....	3
5.2 Pregătire. ....	3
5.3 Scule necesare. ....	3
6 Montarea mecanismului de antrenare a porții ....	3
6.1 Montarea șinei ....	3
6.2 Tensionarea lanțului. ....	3
6.3 Montarea șinei la nivelul sistemului de antrenare ....	4
7 Instalarea mecanismului de antrenare a porții ....	4
7.1 Determinarea mijlocului porții de garaj ....	4
7.2 Montarea elementului de fixare a buiandrugului ....	4
7.3 Montarea mecanismului de antrenare la nivelul buiandrugului. ....	4
7.4 Suspendarea mecanismului de antrenare a porții ....	4
7.5 Montarea mecanismului de antrenare a porții ....	4
7.6 Fixarea brațului porții la nivelul căruciorului ....	5
8 Conectarea alimentării cu energie electrică ....	5
8.1 Accesoriu opțional ....	5
8.2 Conectarea unității de antrenare ....	5
9 Reglarea și testarea porții ....	5
9.1 Configurarea poziției finale și a forței de tracțiune ....	5
9.2 Testarea cursei automate de retur de siguranță ....	5
9.3 Programarea de telecomenzi suplimentare ....	6
10 Acționarea mecanismului de antrenare a porții ....	6
11 Curățare și întreținere ....	6
11.1 Curățare ....	6
11.2 Întreținere ....	6
11.3 Înlocuirea bateriilor telecomenzii ....	7
12 Înlocuirea sistemului de iluminat al mecanismului de antrenare ....	7
13 Eliminarea deșeurilor ....	7
14 Întrebări frecvente ....	7-8
15 Date tehnice ....	9
16 Piese de schimb / Garanție ....	9
17 Accesorii (opțional) ....	9
18 Declarație conformitate ....	9



# AVERTIZARE

## Începeți prin a citi aceste instrucțiuni importante de siguranță

### 1 Instrucțiuni generale de siguranță

Înainte de a începe montajul :

Vă rugăm să citiți instrucțiunile de utilizare și, în special, următoarele instrucțiuni de siguranță. Păstrați instrucțiunile pentru consultarea ulterioară și înmânați-le unui eventual proprietar ulterior.

Simbolurile următoare precedă observațiile pentru prevenirea vătămării persoanelor sau a prejudiciilor materiale.

Vă rugăm să citiți cu atenție aceste observații.



ATENȚIE

Vătămări cauzate persoanelor sau prejudicii materiale



ATENȚIE

Pericol datorat curentului electric sau tensiunii

#### Instrucțiuni de siguranță importante

Fără îndoială că mecanismul de antrenare a porții este conceput pentru a garanta o utilizare în condiții de siguranță, fiind astfel testat; acest aspect poate fi garantat numai dacă, la efectuarea lucrărilor de instalare și la operare, sunt respectate cu strictețe instrucțiunile de siguranță menționate în cele ce urmează.

### Este obligatorie păstrarea prezentelor instrucțiuni.

- Poarta trebuie să fie echilibrată. Este necesară repararea porților imobile sau blocate. În acest caz, porțile de garaj, resorturile pentru porți, cablurile, șabele, suporturile și șinele sunt sub tensiune extremă, ceea ce poate provoca răniri grave.  
Nu încercați să deblocați, să deplasați sau să reglați poarta, ci adresați-vă unui serviciu de întreținere sau specialistului în domeniul porților.
- La efectuarea lucrărilor de instalare, respectiv întreținere a unui mecanism de antrenare a porții nu este admisă purtarea de bijuterii, ceasuri sau îmbrăcăminte largă.
- Pentru prevenirea rănirilor grave ca urmare a înfășurării este necesară demontarea tuturor cablurilor și lanțurilor conectate la poartă înainte de instalarea mecanismului de antrenare a porții.
- La efectuarea lucrărilor de instalare și conectare la alimentarea cu energie electrică este necesară respectarea normelor de efectuare a lucrărilor de montaj și cele cu privire la echipamentele electrice, aplicabile la nivel local.  
**Acest echipament îndeplinește cerințele clasei de protecție 2 și nu necesită pământare.**
- Pentru prevenirea defecțiunilor la nivelul porților foarte ușoare (de exemplu porți din fibre de sticlă, aluminiu sau oțel) este necesară montarea unei rigidizări corespunzătoare. În acest scop, vă rugăm să luați legătura cu producătorul porții.
- Este necesară testarea cursei automate de retur de siguranță. În contact cu un obstacol cu înălțimea de 50 mm aflat la nivelul solului, poarta de garaj TREBUIE să se ridice. O reglare necorespunzătoare a mecanismului de antrenare a porții poate conduce la vătămări corporale grave ca urmare a închiderii porții. Testul trebuie repetat lunar, dacă este cazul cu efectuarea modificărilor necesare.
- Nu este admisă instalarea acestui echipament în spații cu umezeală sau ude.
- În timpul funcționării, poarta nu trebuie să constituie în nicio situație un obstacol la nivelul zonelor publice de trecere.
- Pentru a le reaminti tuturor utilizatorilor cerința de utilizare în condiții de siguranță, lângă butonul de perete cu sistem de iluminat se va monta **panoul de avertizare pentru protecția copiilor**. Panourile de avertizare împotriva riscului de blocare trebuie montate la vedere.
- Este necesară supravegherea copiilor pentru a evita utilizarea echipamentului de către aceștia.
- Acest echipament nu este conceput pentru utilizarea de către persoane (inclusiv copiii) cu capacități fizice, senzoriale sau psihice restrânse sau care nu dispun de experiență și/sau cunoștințe, exceptând situația în care acestea sunt supravegheate de către o persoană responsabilă pentru siguranța acestora sau dacă au primit din partea acesteia instrucțiuni cu privire la condițiile de utilizare a echipamentului.
- Pentru prevenirea unei defecții a porții trebuie activate toate sistemele de închidere / lacătele existente.
- Eventualele sisteme de utilizare instalate TREBUIE amplasate astfel încât poarta să fie în raza vizuală de la nivelul acestora, precum și în afara razei de acțiune a copiilor. Nu este admisă acționarea butoanelor sau a telecomenzilor de către copii. O utilizare abuzivă a mecanismului de antrenare a porții poate provoca răniri grave.
- Este admisă utilizarea mecanismului de antrenare a porții numai dacă operatorul vizualizează întreaga zonă a porții, dacă aceasta nu prezintă obstacole și dacă mecanismul de antrenare a porții este reglat corespunzător. Nicio persoană nu este autorizată să treacă prin poartă cât timp aceasta se află în mișcare. Nu este permis copiilor să se joace în apropierea porții.
- Deblocarea manuală poate fi utilizată numai pentru decuplarea căruciorului de la nivelul mecanismului de antrenare și – dacă este posibil – **numai** cu poarta închisă. Nu utilizați mânerul de culoare roșie pentru ridicarea, respectiv coborârea porții.
- Înainte de efectuarea de lucrări de reparații sau demontarea capacelor este necesară decuplarea alimentării cu energie electrică a mecanismului de antrenare a porții.
- Acest produs dispune de un transformator cu cablu special. La apariția unei defecțiuni, acesta TREBUIE înlocuit cu un transformator original de către personal de specialitate care dispune de calificarea corespunzătoare.
- La acționarea sistemului de deblocare de urgență pot apărea mișcări necontrolate ale porții în situația în care arcurile sunt slăbite sau rupte sau dacă poarta nu este în echilibru.
- Montați mânerul de deblocare pentru sistemul de deblocare de urgență la o înălțime de minim 1,8 m.

## 2 Utilizare conform destinației

Echipamentul este conceput pentru deschiderea și închiderea porților de garaj basculante și secționale destinate utilizării private. Echipamentul nu este conceput pentru utilizarea în regim industrial, fiind prevăzut și compatibil exclusiv pentru utilizarea la nivelul porților de garaj private, destinate locuințelor individuale. Orice utilizare a mecanismului de antrenare care nu corespunde destinației implică pericole semnificative de producere de accidente. Producătorul nu își asumă nicio răspundere pentru utilizarea contrară destinației.

## 3 Pachet de livrare

Vă rugăm să verificați înainte de montare caracterul complet al componentelor livrate. Observație: Numerotarea este aplicabilă numai pentru capitolul respectiv.

Prezentare generală a componentelor:		6. Element de fixare a buiandrugului		1x
1. Cap de antrenare	1x	7. Fixarea porții		1x
2. Emițător manual	2x	8. Pungă cu accesorii		1x
3. Bielă curbată	1x	9. Șină		1x
4. Element metalic de suspendare	2x			
5. Etrier de fixare	3x			

### Pungă cu materiale de fixare

1. Șurub cu cap rotund plat 6 x 80mm	1x	6. Pană de siguranță		1x
2. Piuliță de siguranță M6	1x	7. Șurub ST6 x 50mm		4x
3. Șurub hexagonal	4x	8. Șurub ST6,3 x 18mm		8x
4. Piuliță M6	4x	9. Diblu		4x
5. Bolț	1x			

## 4 Prezentare de ansamblu a produsului

Această imagine vă oferă, în raport cu etapele pentru montarea echipamentelor, o imagine de ansamblu completă asupra echipamentului în stare montată.

1. Element de fixare a buiandrugului	suspendare
2. Lanț	8. Cablu de alimentare cu energie electrică
3. Șină	9. Cap de antrenare
4. Cărucior	10. Deblocare
5. Element de îmbinare	11. Bielă dreaptă
6. Etrier de fixare	12. Bielă curbată
7. Element metalic de	13. Element de fixare a porții

## 5 Înainte de a începe

### OBSERVAȚIE IMPORTANTĂ

Dacă garajul dumneavoastră nu dispune de o intrare laterală, trebuie instalată o deblocare externă pentru situații de urgență. La întreruperea alimentării cu energie electrică, aceasta permite acționarea manuală a porții garajului din exterior.

### 5.1 Condiții

Sistemul de deschidere a porților de garaj este compatibil numai pentru montarea porților de garaj cu o secțiune, cu șină de rulare orizontală (poartă basculantă) (imaginea A) și pentru porți secționale cu șină de rulare curbată (imaginea B).

Observație: Nu este admisă utilizarea instalației pentru porțile de garaj cu o secțiune cu șine de rulare orizontale și verticale, respectiv pentru porțile cu două canaturi sau porțile batante.

## 5.2 Pregătire

Verificați pentru început dacă poarta dumneavoastră este reglată și în echilibru. Deschideți poarta dumneavoastră aproximativ până la jumătate și eliberați-o. Poarta nu trebuie să își modifice independent poziția, fiind susținută în această poziție exclusiv prin forța resortului. Forța de deplasare: maxim 15 kg.

1. Șina porții garajului TREBUIE fixată la nivelul peretelui portant, respectiv al plafonului peste poarta garajului, în condiții de siguranță și stabil.
2. Dacă plafonul garajului dumneavoastră este capitonat, placat sau dacă sunt realizate alte lucrări similare la nivelul acestuia, pot fi necesare suporturi și șine de fixare suplimentare (nu sunt incluse în pachetul de livrare).
3. Dacă garajul dumneavoastră nu dispune de o intrare laterală separată, trebuie instalată o deblocare externă pentru situații de urgență.

## 5.3 Scule necesare

### Lista de scule

Scară	Ferăstrău pentru metal
Creion de marcare	diferite burghie (8, 6, 5, 4,5 mm)
Clește	Cheie inelară
Bormașină	Nivelă cu bulă de aer
Ciocan	Șurubelniță
Clichet	Ruletă

## 6 Montarea mecanismului de antrenare a porții



**Instrucțiuni importante pentru montarea în condiții de siguranță. Respectați toate instrucțiunile de montaj.**

**Montarea incorectă poate provoca răni grave.**

### 6.1 Montarea Șinei

Șina este în mare parte montată în prealabil și este alcătuită din 3 secțiuni. În secțiunea frontală (A) se află căruciorul, biela, mânerul de deblocare, rola de ghidare, precum și elementul de fixare a buiandrugului cu întinzătorul de lanț. În secțiunea posterioară (B) se află prinderea pentru arborele cotit de antrenare și roata dințată pentru lanț. Amplasați succesiv secțiunea frontală și cea posterioară a Șinei.

1. Demontați conectorii de cablu care asigură lanțul. Lăsați pe poziție siguranța pentru transport (X).
2. Demontați complet cele două elemente ale șinei pentru a realiza un spațiu pentru cele două secțiuni centrale (C). Această șină este concepută astfel încât secțiunile centrale se pot monta între ele fără probleme. Împingeți cele 2 elemente de îmbinare (D) la nivelul punctelor de îmbinare ale componentelor șinei până la marcaje. Pentru asigurarea elementelor de îmbinare, îndoiți către exterior camele de tablă utilizând o sculă corespunzătoare.

Montarea șinei este finalizată

### 6.2 Tensionarea lanțului

Tensionați lanțul șinei astfel încât arcul (1) să fie apăsat numai aproximativ pe jumătate.

Acesta trebuie să se poată arcui în regim curent de funcționare.

## 6.3 Montarea Șinei la nivelul mecanismului de antrenare

1. Demontați siguranța pentru transport (X). Verificați dacă lanțul este amplasat pe roata dințată. Dacă lanțul a alunecat la efectuarea lucrărilor de montaj, detensionați lanțul, poziționați-l corespunzător și tensionați-l din nou.
2. Rotiți șina (1) și conectați-o cu partea cu roata dințată (2) direct pe mecanismul de antrenare (3).
3. Asigurați șina cu ambele etriere de fixare (4) și șuruburile (5) la nivelul mecanismului de antrenare.

Astfel este finalizată montarea mecanismului de antrenare a porții

## 7 Instalarea mecanismului de antrenare a porții

### 7.1 Determinarea mijlocului porții de garaj

La lucrările efectuate deasupra nivelului capului este necesară purtarea de ochelari de protecție pentru a proteja ochii. Pentru prevenirea unei defectări a porții este necesară dezactivarea tuturor sistemelor de închidere / lacătelor disponibile.

Pentru prevenirea rănilor grave este necesară demontarea tuturor cablurilor și lanțurilor conectate la poartă înainte de instalarea mecanismului de antrenare a porții.

Mecanismul de antrenare a porții va fi instalat la o înălțime de minim 2,1 m peste nivelul solului.

Marcați pentru început linia mediană a porții (1). Pornind din acest punct, trageți o linie până la plafon. Pentru montarea la nivelul plafonului, pornind de la această linie desenați o linie suplimentară pe mijlocul plafonului (2), în unghi drept față de poartă.

Lungime aproximativ 2,80 m.

### 7.2 Montarea elementului de fixare a buiandrugului

**INDICAȚIE:** Montați șina cât mai aproape deasupra porții. Maxim 50 mm deasupra punctului cel mai înalt. În funcție de tipul de poartă, marginea superioară a porții se poate ridica câțiva cm la deschidere.

#### A. Montare la nivelul peretelui:

**Spațiu minim necesar deasupra porții: 100 mm**

Poziționați elementul de fixare a buiandrugului (1) în centrul liniei mediane perpendiculare (2); în acest sens, marginea inferioară a acestuia se află pe linia orizontală. Marcați toate orificiile pentru elementul de fixare a buiandrugului. Perforați în prealabil orificii cu un diametru de 4,5 mm și prindeți elementul de fixare a buiandrugului cu șuruburi pentru lemn (3).

**OBSERVAȚIE:** În cazul montării la nivelul unui planșeu de beton/ unui buiandrug de beton, este necesară utilizarea diblurilor pentru beton (4) și a șuruburilor (3) incluse în pachetul de livrare. Diametrul orificiilor perforate la beton: 8 mm.

#### B. Montare la nivelul plafonului:

**Spațiu minim necesar deasupra porții: 35 mm**

Continuați linia mediană perpendiculară (2) până la plafon și aproximativ 200 mm pe plafon. Poziționați elementul de fixare a buiandrugului (1) pe marcajul perpendicular până la 150 mm distanță față de perete, central. Marcați toate orificiile pentru elementul de fixare a buiandrugului. Perforați orificiile cu un diametru de 4,5 mm și prindeți elementul de fixare a buiandrugului cu șuruburi pentru lemn (3).

## 7.3 Montarea mecanismului de antrenare la nivelul buiandrugului



Poate fi necesară amplasarea temporară a mecanismului de antrenare într-o poziție mai înaltă pentru ca, în cazul porților din mai multe elemente, să nu atingă arcurile.

În acest scop, mecanismul de antrenare trebuie sprijinit corespunzător (scară) sau fixat de o a doua persoană.

Poziționați capul de antrenare pe podeaua garajului sub elementul de fixare a buiandrugului. Ridicați șina până când se suprapun orificiile elementului de fixare și orificiile elementului de fixare a buiandrugului.

Introduceți șurubul (1) prin orificii și asigurați-l cu piuliță.

### 7.4 Suspendarea mecanismului de antrenare a porții

1. Deschideți poarta complet, poziționați mecanismul de antrenare a porții pe poartă ( imaginea A). Amplasați o bucată de lemn / carton în locul marcat (X).
2. Etrierul de fixare trebuie montat cât mai în spate pentru a evita transformarea acestuia într-un obstacol pentru cărucior. Căruciorul poate trece parțial pe sub etrier, nu însă și brațul porții. Ideală este montarea complet în spate ( imaginea B).
3. Îndoiiți elementele de prindere la nivelul plafonului (1), astfel încât să fie drepte pe plafon. În funcție de distanța până la plafon, nu se va fixa niciunul dintre elementele metalice de suspendare sau va fi montat unul singur sau vor fi prinse ambele ( imaginea C1, C2 & C3).
4. Marcați orificiile de perforare la nivelul plafonului. Respectați o distanță laterală uniformă de-a lungul liniei mediane marcate.
5. La planșeele de beton este necesară realizarea de orificii perforate cu diametrul de 8 mm în plafon, cu utilizarea de dibluri. Ulterior, elementele de prindere la nivelul plafonului sunt fixate pe plafon cu șuruburi hexagonale pentru lemn. La fixarea pe plafoane de lemn: fixarea se va realiza numai de elemente portante ale plafonului de lemn. Realizați orificiile perforate cu un diametru de 4 mm și utilizați șuruburi hexagonale pentru lemn.
6. Aplicați etriere de fixare (2) în jurul șinei, poziționați-le pentru prinderea la nivelul plafonului și înșurubați-le între ele.



Asigurați o dispunere orizontală a șinei de-a lungul plafonului. Distanța poate fi adaptată în funcție de distanțele prevăzute între orificii. În caz de necesitate, capetele care ies în afară ale sistemului de prindere la nivelul plafonului pot fi scurtate.

### 7.5 Montarea mecanismului de antrenare a porții

#### Montarea la porți secționale sau la porți cu o secțiune:

Elementul de fixare a porții (1) dispune de mai multe orificii de prindere. Poziționați elementul de fixare a porții la mijloc, sus, pe latura interioară a porții, conform imaginii. Marcați orificiile și înșurubați elementul de fixare a porții.

Înălțimi de montaj:

1. Poartă cu o secțiune sau poartă secțională cu o șină de ghidare: distanță față de cantul superior al porții 0 - 100 mm.
2. Poartă secțională cu două șine de ghidare: Montarea la distanță față de cantul superior al porții de 100-130 mm.

**Observație** Punctul de fixare la nivelul porții trebuie să fie reprezentat de ramă sau de un punct stabil la nivelul panoului porții. Acesta trebuie perforat și înșurubat (nu este inclus în pachetul de livrare) conform imaginii B.

## 7.6 Fixarea brațului porții la nivelul căruciorului

**Biela dreaptă este montată în prealabil.**

Instalare recomandată: Decuplați căruciorul de la nivelul mecanismului de antrenare prin tragerea de mânerul de culoare roșie și împingeți-l cu mâna în direcția porții. Cu poarta închisă, prindeți biela curbată (1) cu bolțul (2) la nivelul elementului de fixare a porții și asigurați-o cu splintul (3). Îmbinați biela dreaptă cu cea curbată coplanar cu o suprapunere pe 2 orificii cu ajutorul șurubului (4) și asigurați-le cu piulița (5). Selectați orificiile astfel încât brațul porții să formeze un unghi de aproximativ 30-40°.

Observație: Se poate renunța la brațul curbat al porții în cazul în care feronieria porții a fost fixată complet de cantul superior al porții.



Montați mânerul de deblocare pentru sistemul de deblocare de urgență la o înălțime de minim 1,8 m.

Fixați panoul indicator de culoare galbenă a sistemului de deblocare (etichetă adezivă) pe cablul mânerului porții.

## 8 Conectarea alimentării cu energie electrică



Pentru a evita periclitatea persoanelor și producerea de defecțiuni la nivelul echipamentului, este admisă acțiunea mecanismului de antrenare a porții numai după ce prezentele instrucțiuni menționează expres această posibilitate. Pentru a asigura întreruperea alimentării cu energie electrică, ștecărul trebuie să fie accesibil în orice moment.

### 8.1 Accesoriu opțional

#### Instalarea unei bariere fotoelectrice

După instalarea și reglarea mecanismului de antrenare a porții poate fi instalată o barieră fotoelectrică. Instrucțiunile pentru lucrările de instalare sunt incluse în pachetul de livrare al barierei fotoelectrice.

**Prin intermediul barierei fotoelectrice opționale se garantează că poarta este, respectiv rămâne deschisă dacă în raza de acțiune a porții sunt prezente persoane, în special copii mici.** Prin intermediul unei bariere fotoelectrice este ridicată o poartă în curs de închidere, respectiv este prevenită închiderea unei porți deschise în cazul în care persoanele aflate în raza de acțiune a porții întrerupe raza senzorului. O barieră fotoel. se recomandă în special pentru familiile cu copii mici.

#### Conectarea butonului de perete cu sistem de iluminat



Toate întrerupătoarele sau butoanele montate la nivelul peretelui trebuie instalate la vedere de la nivelul porții, în afara razei de acțiune a porții sau a șinei porții, la o înălțime de 1,5 m. Lângă aceste întrerupătoare este necesară montarea panoului de avertizare pentru protecția împotriva copiilor.

În secțiunea posterioară a întrerupătorului sunt prevăzute două cleme cu șuruburi (1,2). De pe sârma de sonerie (4) se îndepărtează izolația până la aproximativ 6 mm. Depărtați sârmele suficient între ele astfel încât să fie posibilă conectarea celei alb-roșii la clemă cu șuruburi (1), iar a celei de culoare albă la cealaltă clemă cu șuruburi (2).

Buton de perete cu sistem de iluminat: Se montează cu șuruburi de prindere a tablei (3) incluse în pachetul de livrare la nivelul unui perete interior al garajului. La pereții din zidărie uscată sau beton, realizați în prealabil orificii cu un diametru de 5 mm și utilizați dibluri. Se recomandă montarea lângă intrarea laterală în garaj în afara razei de acțiune a copiilor. Rotiți cu atenție ambele șuruburi și nu strângeți prea tare pentru a nu deteriora carcasa de plastic. Poziționați sârma de sonerie de-a lungul peretelui, peste plafon, până la mecanismul de antrenare a porții. Pentru fixarea sârmei, utilizați coliere pentru prinderea cablului. Introduceți sârma de sonerie de sus prin canalul pentru cabluri către clemă. Clemele de prindere (7) din stânga mecanismului de antrenare se află în adâncitura de lângă butonul de programare. Conectați sârma de sonerie după cum urmează în orificiile acestor cleme: roșu-alb la roșu și alb la alb.

### 8.2 Conectarea unității de antrenare

Conectați mecanismul de antrenare a porții conform directivelor și prevederilor aplicabile la nivel local la o priză cu contact de protecție instalată conform normelor în vigoare.

**OBSERVAȚIE:** Prin pornirea mecanismului de antrenare este activat pentru scurt timp și sistemul de iluminat al mecanismului de antrenare.

## 9 Reglarea și testarea porții



Este admisă acțiunea mecanismului de antrenare a porții numai dacă operatorul poate vizualiza întreaga rază de acțiune a porții, dacă aceasta nu prezintă obstacole și dacă mecanismul de antrenare a porții este reglat în mod corespunzător. Nicio persoană nu este autorizată să treacă prin poartă cât timp aceasta se află în mișcare. Verificați înainte de prima punere în funcțiune că toate echi-pamentele care nu sunt necesare sunt scoase din uz. Îndepărtați toate elementele auxiliare de montaj și sculele din raza de rabatare a porții.

### 9.1 Reglarea pozițiilor de capăt și a forței de tracțiune

1. Desfaceți capacul sistemului de iluminat deschiderea.
2. Apăsăți și țineți apăsată tasta "P" până când începe să lumineze intermitent LEDUL 3.
3. Apăsăți tasta "+" și țineți-o apăsată până când poarta este deschisă complet. Dacă este cazul, corectați cu tasta "-".
4. Apăsăți din nou scurt tasta "P", LEDUL 2 începe să lumineze intermitent.
5. Apăsăți tasta "-" și țineți-o apăsată până când poarta este închisă complet. Șina nu trebuie să se îndoie în sus. Dacă este cazul, corectați cu tasta "+".
6. Apăsăți din nou scurt tasta "P". Mecanismul de antrenare deschide independent poarta complet și o închide ulterior complet. În acest scop, forța necesară a mecanismului de antrenare este reglată automat.

Observații: Nu întrerupeți mecanismul de antrenare pe parcursul acestei operațiuni. În cazul unei întreruperi este necesară repetarea procesului. Dacă poarta se lovște de ramă, fiind declanșată cursa de întoarcere, poziția finală a mecanismului de antrenare nu este reglată ideal, iar mecanismul de antrenare apasă prea puternic către rama porții. Este necesară o nouă reglare a poziției finale și selectarea unei curse mai scurte. Șina mecanismului de antrenare în poziția "Poarta închisă" nu trebuie să se îndoie puternic în sus.

Reglarea forței pentru mecanismul de antrenare:

Posibilitatea 1: La instalarea mecanismului de antrenare este reglată pentru început cursa (traseul DESCHIS - ÎNCHIS), fiind selectată forța optimă de lucru.

Posibilitatea 2: Decuplarea ștecărului mecanismului de antrenare pentru aproximativ 10 secunde. Ulterior, acționați mecanismul de antrenare cu telecomanda sau întrerupătorul montat la nivelul peretelui și deschideți și închideți poarta complet.

Observație: Înainte de fiecare modificare a reglării forței este necesară verificarea funcționării ireproșabile (rulare facilă) a porții. Mecanismul de antrenare nu reprezintă o soluție de asistență pentru o poartă care funcționează necorespunzător. Verificați funcționarea ireproșabilă a porții înainte de fiecare modificare a setărilor mecanismului de antrenare prin deblocarea porții de la nivelul mecanismului de antrenare și deschiderea și închiderea manuală a acesteia.

### 9.2 Testarea cursei automate de retur de siguranță



**Este necesară testarea cursei automate de retur de siguranță. În contact cu un obstacol cu înălțimea de 50 mm aflat la nivelul solului, poarta de garaj trebuie să se ridice. O reglare necorespunzătoare a mecanismului de antrenare a porții poate conduce la vătămări corporale grave ca urmare a închiderii porții. Testul trebuie repetat lunar, dacă este cazul cu efectuarea modificărilor necesare.**

Test de obstacol:

Poziționați un obstacol cu înălțimea de 50 mm (1) sub poarta garajului pe sol. Coborâți poarta. Poarta trebuie să se ridice în contact cu obstacolul. Dacă poarta se oprește în urma contactului, înseamnă că nu coboară suficient. În acest caz, este necesară o nouă programare a ambelor poziții finale (a se vedea 9.1).

Dacă poarta se închide în urma contactului cu obstacolul cu înălțimea de 50 mm, îndepărtați obstacolul și închideți și deschideți complet poarta. Poarta nu trebuie să se ridice după ajungerea în poziția "închisă". Dacă aceasta se ridică însă, este necesară o nouă programare a ambelor poziții finale (a se vedea 9.1). Test de deschidere:

Aplicați o greutate de 20 kg pe mijlocul porții.

Poarta nu trebuie să se ridice.



## 9.3 Programarea de telecomenzi suplimentare

Telecomenzile incluse în pachetul de livrare sunt programate deja din fabricație cu o tastă. La achiziționarea unei telecomenzi suplimentare este necesară pentru început programarea acesteia pentru a fi acceptată.

### Programare:

1. Acționați tasta "S" la nivelul sistemului de antrenare timp de aproximativ 1-2 secunde. LEDUL 1 se aprinde (timp de 10 secunde). 2. Acționați o tastă a telecomenzii de două ori (2x) scurt succesiv. 3. LEDUL 1 se stinge. Codul este programat. Observație: Pentru fiecare telecomandă poate fi programată numai o tastă. În toate situațiile funcționează ultima tastă programată. ștergere: La ștergere sunt șterse în toate cazurile toate telecomenzile programate. Acționați și mențineți apăsată tasta "S" la nivelul sistemului de antrenare până când se stinge LEDUL 1 (aproximativ 8 secunde). Toate codurile învățate în prealabil sunt șterse. Fiecare telecomandă dorită trebuie programată din nou. Observație: Este admisă numai utilizarea de telecomenzi originale ale producătorului. Telecomenzile care pot prezenta un aspect similar, dar care nu sunt produse de firma noastră, nu sunt compatibile (a se vedea eticheta autocolantă la nivelul telecomenzii). Astfel de telecomenzi produse de terți declanșează funcții incorecte, de exemplu deschiderea automată. Se pierde garanția de funcționare și siguranță.

## 10 Acționarea mecanismului de antrenare a porții

### Deschiderea/închiderea automată a porții:

Cu ajutorul următoarelor echipamente este posibilă activarea mecanismului de antrenare a porții:

- Emițător manual: acționați tasta până când poarta se pune în mișcare.
- Buton montat la nivelul peretelui (dacă este instalat acest accesoriu): acționați butonul până când poarta se pune în mișcare.
- Întrerupător extern cu cheie sau sistem de închidere cu cod, fără fir (dacă este instalat acest accesoriu opțional).



### Deschiderea manuală a porții (operare manuală):

Dacă este posibil, poarta trebuie să fie închisă complet. Arcurile slăbite sau defecte pot conduce la o închidere rapidă a porții deschise, ceea ce poate provoca prejudicii materiale sau vătămări grave ale persoanelor.

DEBLOCARE: Trageți scurt în jos mânerul de culoare roșie. Ulterior, deschideți poarta manual. **Nu deschideți/închideți poarta prin tragerea de cablu!**

BLOCARE: La următoarea cursă de ridicare sau coborâre are loc din nou blocarea automată

### Descrierea funcționării

La acționarea mecanismului de antrenare a porții prin intermediul telecomenzii sau al butonului montat la nivelul peretelui:

- se închide poarta, dacă a fost deschisă complet,
  - se deschide poarta, dacă a fost închisă,
  - se oprește poarta, dacă se află în curs de deschidere sau închidere,
  - se deplasează poarta în direcția opusă ultimei mișcări efectuate, dacă este parțial deschisă,
  - revine poarta în poziția deschisă dacă se lovește de un obstacol pe parcursul operațiunii de închidere,
  - se oprește poarta dacă întâlnește un obstacol pe parcursul deschiderii.
  - barieră fotoelectrică (opțional): prin intermediul unei bariere fotoelectrice, o poartă care se închide este ridicată, respectiv este prevenită închiderea unei porți deschise în cazul în care o persoană aflată în raza de acțiune a porții întrerupe raza senzorului.
- Sistemul de iluminat al mecanismului de antrenare pornește în următoarele situații:
1. pornirea inițială a mecanismului de antrenare a porții (scurt)
  2. întreruperea alimentării cu energie electrică (scurt)
  3. la fiecare activare a mecanismului de antrenare a porții.
- Lumina se oprește din nou automat după 2 1/2 minute.

## 11 Curățare și întreținere



**Înainte de orice lucrări de îngrijire, curățare și întreținere este necesară decuplarea ștecărului din priză. Pericol de electrocutare!**

### Îngrijirea mecanismului de antrenare a porții

O instalare corespunzătoare garantează o funcționare optimă a mecanismului de antrenare a porții cu cheltuieli reduse de întreținere. Nu este necesară o lubrifiere suplimentară. Impuritățile grosiere de la nivelul șinei de rulare pot afecta funcționarea și trebuie îndepărtate.

### 11.1 Curățare

Curățați cu o cârpă moale, uscată capul de antrenare, butonul montat la nivelul peretelui și emițătorul manual.

Nu este admisă utilizarea de substanțe fluide.

### 11.2 Întreținere



Instalația, în special cablurile, arcurile și elementele de fixare, trebuie verificată frecvent pentru identificarea de semne de uzură, defecțiuni sau echilibru necorespunzător. Nu este admisă utilizarea instalației în cazul în care se impune efectuarea de lucrări de reparații sau reglare, având în vedere că o defecțiune a instalației sau o poartă echilibrată necorespunzător poate provoca rănirea persoanelor.

### O dată pe lună:

- Testarea cursei automate de retur de siguranță și, în caz de necesitate, o nouă reglare a acesteia.
- Acționarea manuală a porții. În cazul unei porți neechilibrate sau blocate, vă rugăm să luați legătura cu serviciul de întreținere.
- Verificarea deschiderii, respectiv a închiderii complete a porții. Dacă este cazul, se realizează o nouă reglare a întrerupătorului de sfârșit de cursă și/sau a forței.

### De două ori pe an:

- Verificarea tensiunii lanțului. În acest scop este necesară pentru început decuplarea căruciorului de la nivelul mecanismului de antrenare. Dacă este cazul este necesară modificarea tensiunii lanțului.
- Se lubrifiază ușor șina de rulare cu unsoare din comerț (completarea lubrifierii).

### O dată pe an: (La nivelul porții)

- Lubrifierea roților porții, a lagărului și a articulațiilor. Nu este necesară o lubrifiere suplimentară a mecanismului de antrenare a porții. Nu este admisă lubrifierea șinei de rulare a porții!

### Reglarea întrerupătorului de sfârșit de cursă și a forței:

Aceste setări trebuie verificate la instalarea mecanismului de antrenare și efectuate în mod corespunzător. Datorită intemperiei, la operarea mecanismului de antrenare a porții pot surveni mici modificări care trebuie remediate prin efectuarea unei noi reglări. Această situație poate fi întâlnită în special în primul an de funcționare.

Respectați cu atenție instrucțiunile cu privire la reglarea întrerupătorului de sfârșit de cursă și a forței de tracțiune (a se vedea punctul 9.1) și, **după fiecare nouă reglare, testați din nou cursa automată de retur de siguranță.**

## 11.3 Înlocuirea bateriilor emițătorului manual

### Bateria emițătorului manual:

Bateriile din emițătorul manual au o durată foarte lungă de viață. Dacă scade distanța de emisie, este necesară înlocuirea bateriilor. Bateriile nu sunt incluse în garanție.

### Respectați în acest scop următoarele instrucțiuni cu privire la baterii:

Nu este admisă eliminarea bateriilor cu deșeurile menajere. Fiecare consumator are obligația legală de a elimina bateriile în mod corespunzător la centrele de colectare prevăzute.

Nu reîncărcați în nicio situație bateriile care nu sunt reîncărcabile. Pericol de explozie!

Nu lăsați bateriile la îndemâna copiilor, nu le scurtcircuitați și nu le demontați.

Consultați fără întârziere un medic în cazul în care a fost înghițită o baterie.

În caz de necesitate, curățați contactele bateriei și ale echipamentului înainte de montarea bateriilor.

Demontați fără întârziere bateriile consumate din aparat! Pericol ridicat de scurgere!

Nu expuneți în nicio situație bateriile la căldură exagerată, de exemplu raze solare, foc sau alte elemente similare!

Pericol ridicat de scurgere!

Evitați contactul cu pielea, ochii și mucoasele. Clătiți fără întârziere cu apă rece din abundență locurile contaminate cu acid de baterie și consultați imediat un medic.

De fiecare dată este necesară înlocuirea simultană a tuturor bateriilor. Utilizați numai baterii de același tip, nu utilizați simultan tipuri diferite sau baterii folosite și noi.

Scoateți bateriile din echipament dacă acesta nu va fi utilizat pentru o perioadă mai lungă de timp.

### Înlocuirea bateriei:

Pentru a înlocui bateria deschideți carcasa cu ajutorul unei șurubelnițe pe partea din spate. Ridicați capacul și scoateți dispozitivul de comandă de dedesubt. Împingeți bateria într-o parte și îndepărtați-o. Atunci când introduceți bateria nouă aveți grijă la polaritate. Asamblați la loc telecomanda.

### ATENȚIE!

Pericol de explozie în cazul unei înlocuiri necorespunzătoare a bateriei. Este admisă numai înlocuirea cu același tip sau cu un tip similar (număr de comandă 10A20-WH).

## 12 Înlocuirea sistemului de iluminat

Sistemul de iluminat cu LED are o durată foarte lungă de viață și nu necesită efectuarea de lucrări de întreținere.

### Înlocuire și montaj:

1. Scoateți ștecărul din priză
2. Pentru înlocuirea soclului cu LED, montați capacul mecanismului de antrenare (desfaceți 2 șuruburi în capac).
3. Decuplați ștecărul soclului cu LED de la nivelul sistemului de comandă.
4. Desfaceți ambele șuruburi lângă LEDURI de la nivelul capacului și demontați soclul.
5. Montați la loc în ordine inversă.

## 13 Eliminarea deșeurilor

Ambalajul este fabricat din materiale ecologice. Acesta poate fi evacuat în recipientele locale de reciclare. Conform Directivei Europene 2002/96/CE privind deșeurile de echipamente electrice și electronice, acest aparat trebuie evacuat după utilizare conform normelor, astfel încât să se asigure reciclarea materialelor uzate. Administrația rurală sau urbană vă poate informa cu privire la posibilitățile de evacuare.

## 14 Întrebări frecvente

### 1. Mecanismul de antrenare a porții nu poate fi activat cu telecomanda:

- Mecanismul de antrenare este conectat la sistemul de alimentare cu energie electrică? Dacă un bec conectat la o priză nu se aprinde, verificați siguranța sau întrerupătorul de suprasarcină. (Anumite prize sunt activate prin intermediul unui întrerupător montat la nivelul peretelui.)
- Sunt dezactivate toate sistemele de blocare a porților? A se vedea instrucțiunile de siguranță
- LEDUL de control din emițătorul manual trebuie să se aprindă dacă este acționată tasta? În caz contrar, bateria este goală, emițătorul manual este defect sau este prea departe de mecanismul de antrenare.
- Încercați utilizarea cu o baterie nouă.
- Dacă dispuneți de două, respectiv mai multe emițătoare manuale, dintre care funcționează numai unul, verificați programarea receptorului.
- Sub poartă se află zăpadă / gheață? În acest caz există posibilitatea ca poarta să fie înghețată de sol. Îndepărtați eventualele obstacole.
- Este posibil ca arcul porții să fie defect. Acesta trebuie înlocuit de către o firmă de specialitate.

### 2. Distanța de emisie a emițătorului manual este prea redusă:

- Este montată o baterie? Montați o baterie nouă.
- Testați funcționarea telecomenzii din autovehicul dintr-un alt loc.
- Distanța de emisie se reduce la porțile de metal, precum și la capitonajele din aluminiu sau metal.

### 3. Poarta se deplasează înapoi fără un motiv evident:

- Poarta este împiedicată de un obstacol? Acționați deblocarea manuală și controlați poarta manual. În cazul unei porți neechilibrate sau blocate, vă rugăm să luați legătura cu serviciul de întreținere.
- Programați din nou forța de lucru și distanța mecanismului de antrenare.
- Eliminați gheața sau zăpada din zona de închidere a porții.
- Dacă poarta se deplasează înapoi la atingerea poziției „închise” a porții, este necesară reglarea întrerupătorului de sfârșit de cursă pentru această poziție a porții. După finalizarea oricărei reglări este necesară o nouă testare a cursei automate de retur de siguranță:
- Nu este neobișnuită o nouă reglare a pozițiilor finale. Cursa porții se poate modifica în special ca urmare a condițiilor atmosferice.

### 4. Poarta garajului se deschide și se închide singură:

- ștergeți și reprogramați toate emițătoarele manuale. A se vedea “Programarea de telecomenzi suplimentare”.
- Taste telecomenzii se blochează în poziția “PORNIT”?
- Utilizați numai telecomenzi originale! Utilizarea de produse realizate de terți cauzează defecțiuni.
- Tasta telecomenzii a fost acționată accidental (buzunar).
- Cablul întrerupătorului montat la nivelul peretelui este deteriorat (decuplare în scop de verificare).
- Un accesoriu conectat la mecanismul de antrenare declanșează cursa (decuplare în scop de verificare).

### 5. Poarta nu se închide complet:

- Reprogramați cursa mecanismului de antrenare. Verificarea componentelor mecanice pentru identificarea de modificări. De exemplu brațele porții și feroneriei. După fiecare nouă reglare a poziției „închise” a porții este necesară o nouă verificare a funcționării cursei automate de retur de siguranță.

### 6. Poarta se deschide, dar nu se închide:

- În măsura în care este instalată, este necesară verificarea barierei fotoelectrice. Dacă LEDUL de la nivelul barierei fotoelectrice luminează intermitent, este necesară corectarea setării.
- Verificați funcționarea emițătorului manual și a butonului montat la nivelul peretelui.

### 7. Sistemul de iluminat al mecanismului de antrenare nu pornește:

- Deschideți sau închideți poarta. Sistemul de iluminat rămâne pornit timp de 2.5 minute.
- Decuplați alimentarea cu energie electrică a mecanismului de antrenare și reconectați-o ulterior. Sistemul de iluminat pornește pentru câteva secunde.
- Nu este prezentă alimentarea cu energie electrică.

## **8. Sistemul de iluminat al mecanismului de antrenare nu se oprește:**

- Decuplați pentru scurt timp mecanismul de antrenare de la nivelul sistemului de alimentare cu energie electrică și încercați din nou.
- Nu au trecut încă cele 2.5 minute.

## **9. Motorul face zgomot sau pornește pentru o durată foarte scurtă, iar ulterior nu mai funcționează:**

- Sunt defecte resorturile porții garajului. Închideți poarta și, prin tragerea de mâner, decuplați căruciorul de la nivelul mecanismului de antrenare (deblocare manuală). Deschideți și închideți poarta manual. Dacă poarta este echilibrată în mod corespunzător, poarta este fixată în orice punct al cursei acesteia prin intermediul resorturilor porții. În caz contrar, luați legătura cu serviciul dumneavoastră de întreținere.
- Dacă această problemă apare la prima punere în funcțiune, este posibil ca poarta să fie blocată. Dezactivați blocarea porții.
- Decuplați mecanismul de antrenare de la nivelul porții și încercați fără poartă. Dacă poarta este în ordine, reprogramați forța de lucru și cursa mecanismului de antrenare.

## **10. Mecanismul de antrenare funcționează numai într-o direcție:**

- Resorturile pentru porți pot fi defecte sau există posibilitatea de deplasare cu dificultate a porții într-o direcție.
- Dacă poarta este în ordine, reprogramați forța de lucru și cursa mecanismului de antrenare.

## **11. Lanțul se lovește de șină:**

- Modificați tensiunea lanțului. De regulă, cauza este reprezentată de un lanț tensionat prea puternic. Arcul de la nivelul sistemului de tensionare al șinei nu trebuie să fie presat complet.
- Poarta nu funcționează uniform și declanșează vibrații la nivelul mecanismului de antrenare. Corectați cursa porții.

## **12. Mecanismul de antrenare a porții nu pornește ca urmare a întreruperii alimentării cu energie electrică:**

- Prin acționarea mânerului este decuplat căruciorul de la nivelul mecanismului de antrenare (deblocarea manuală). Astfel poarta poate fi deschisă și închisă manual. Dacă mecanismul de antrenare a porții este activat din nou, se conectează la loc și căruciorul.
- În măsura în care este instalat, căruciorul este decuplat de la nivelul mecanismului de antrenare la întreruperea alimentării cu energie electrică cu ajutorul unui sistem extern de deblocare de urgență din afara garajului.

## **13. Poarta se deplasează înapoi după învățarea forței:**

- Monitorizați șina pentru a vedea dacă aceasta se îndoaie. Mecanismul de antrenare necesită o putere ridicată pentru a pune în mișcare poarta. Reparați sau montați corect poarta.
- Poarta este foarte grea sau în stare necorespunzătoare. Apelați la un specialist.

## **14. Șina de la nivelul mecanismului de antrenare se îndoaie:**

- Poarta este grea, foarte grea, se mișcă greu sau este în stare necorespunzătoare. Apelați la un specialist.
- Vibrarea șinei pe parcursul deplasării reprezintă un indiciu pentru o poartă care funcționează neuniform, cu modificarea permanentă a forței necesare. Apelați la un specialist, eventual lubrifiați poarta. O fixare suplimentară a șinei poate fi de ajutor.

## **15. Mecanismul de antrenare "merge" (se aude cum se învârtă motorul), dar căruciorul nu se mișcă:**

- Căruciorul este deblocat de la nivelul elementului de antrenare.
- În cazul unei noi instalări: La montarea motorului și a șinei, manșonul adaptor fixat în prealabil nu a fost montat între arborele motorului și șină. Acest manșon este plasat în prealabil din fabricație, dar poate fi demontat. Din spatele mecanismului de antrenare se poate verifica dacă roata dințată se rotește în șină sau numai motorul.
- La o nouă instalare: Lanțul a sărit de pe roata dințată în șină. Din spatele mecanismului de antrenare poate fi văzută roata dințată.
- După o utilizare îndelungată: Mecanismul de deblocare este defect sau s-a desprins definitiv?
- După o utilizare îndelungată: Manșonul dintre șină și motor sau transmisia motorului este defectă.

## **16. Poarta se decuplează singură din cărucior și se oprește:**

- Dacă este instalat un mecanism extern de deblocare, cu întreruperea alimentării cu energie electrică, trebuie să se verifice dacă acesta se tensionează și se deblochează pe parcursul deschiderii porții. Supravegheați mecanismul și, dacă este cazul, modificați reglarea acestuia.
- Mânerul sistemului de deblocare nu trebuie să se blocheze cu alte obiecte.

## **17. Cursa nu poate fi învățată, este uitată sau se modifică treptat:**

- Cursa învățată este prea scurtă. Programați în regim de testare o cursă mai lungă.
- Pe lanțul care intră în șină este montat din fabricație un mic buton de plastic. Acest buton de mici dimensiuni trebuie să apese pe parcursul deplasării mecanismului de antrenare micul întrerupător poziționat pe capul de antrenare. În cazul în care cursa este prea scurtă sau dacă butonul a fost rupt ca urmare a montării necorespunzătoare, se impune o nouă fixare a acestuia. Dacă întrerupătorul mic nu este apăsat, nu este posibilă o programare a mecanismului de antrenare.
- Defecțiunile mecanică la nivelul porții ca urmare a desprinderii articulațiilor sau a slăbirii tensiunii lanțului la nivelul mecanismului de antrenare.

## **18. Descrierea LEDURILOR**

### **LEDUL 1**

- Se aprinde pentru scurt timp: Este recepționat un semnal radio. Dacă emițătorul este programat manual, mecanismul de antrenare deschide sau închide poarta.
- Luminează constant aproximativ 10 secunde: Poate fi programat un nou emițător manual sau sunt șterse toate emițătoarele manuale.

### **LEDUL 2**

- Luminează constant: Cât timp funcționează mecanismul de antrenare.
- Luminează intermitent: Mecanismul de antrenare se află în regim de programare a cursei și a învățată deja poziția Poartă deschisă și este pregătit pentru poziția Poartă închisă.

### **LEDUL 3**

- Luminează intermitent: Este activată programarea cursei. Mecanismul de antrenare este pregătit să învețe poziția Poartă deschisă.



## 15 Date tehnice

Tensiune de intrare	230-240 V / 50 Hz
Forța max. de tracțiune	500 N
Putere	80 watt
Forța normală de rotație	3,0 Nm
Consum în regim de standby	0,8 watt
Tensiune accesorii	24 V / 300 mA
Greutate max. a porții .	60 kg

### Motor

Tip transmisie	cu roată elicoidală
Tensiune	24 V $\overline{=}$
Nivel de zgomot	55 dB

### Mecanism de antrenare

Lungimea cursei	2,63 M
Viteză	10 cm/sec
Sistem de iluminat	cu LED 1 W

### Siguranță

Reglarea automată electronică a forței  
Siguranță electrică termică în transformator  
Setare manuală a întrerupătorului de sfârșit de cursă

### Dimensiuni

Lungime (totală)	3,14 m
Înălțime interioară necesară	min. 35 mm
Greutate suspendată	10 kg

### Receptor radio

Memorie	16 emițătoare manuale
Frecvența de operare	433 MHz, 868 MHz
Baterie	3 V, tip CR2032 (10A20-WH)

## 16 Piese de schimb / Garanție

Vezi la [www.chamberlain.eu](http://www.chamberlain.eu) sau contactați-l pe distribuitorul dvs.

Vezi și în Cartea de garanție care poate fi obținută la cerere.

## 17 Accesorii (opțional)

1. TX4RUNI Emițător manual (4 canale)
2. 128REV comutator radio de perete cu 2 canale
3. 747REV închizătoare radio cu cod
4. 75REV comutator de perete iluminat
5. 771REV Barieră fotoelectrică de siguranță (poarta se întoarce automat, fără a avea loc un contact cu un obstacol)
6. 1REV Deblocare externă pentru situații de urgență

## 18 Declarație de conformitate

### Declarație de conformitate

Sistemul automat de deschidere a porților de garaj menționat corespunde prevederilor aplicabile din normele EN 55014-1 (2006), EN 55014-2 (2008), EN 61000-4-2 (2009), EN 61000-4-3 (2008), EN 61000-4-4 (2004), EN 61000-4-5 (2007), EN 61000-4-6 (2009), EN 61000-4-11 (2004), EN 62233 (2008), EN 300220-1 (V2.3.1), EN 300220-2 (V2.1.2), EN 60335-1 (2010), EN 60335-2-95 (2004) conform prevederilor și în baza tuturor reglementărilor din directivele europene 2004/108/CEE, 2006/95/CEE și, 2006/42/CEE 1999/5/CE.;

Model:.....ML510EV

S./N.: .....xxxxx000001 - xxxxx99999

Producător Chamberlain GmbH  
Alfred-Nobel-Strasse 4  
D-66793 Saarwellingen

Toate datele tehnice de arhivă pentru mecanismul de antrenare și accesoriile corespunzătoare sunt păstrate de Chamberlain GmbH și sunt puse la dispoziție la cererea autorităților în caz de necesitate.

Barbara P. Kelkhoff  
Manager, Regulatory Affairs  
Chamberlain GmbH  
Alfred-Nobel-Str. 4  
D-66793 Saarwellingen  
January 2013

*Barbara P. Kelkhoff*









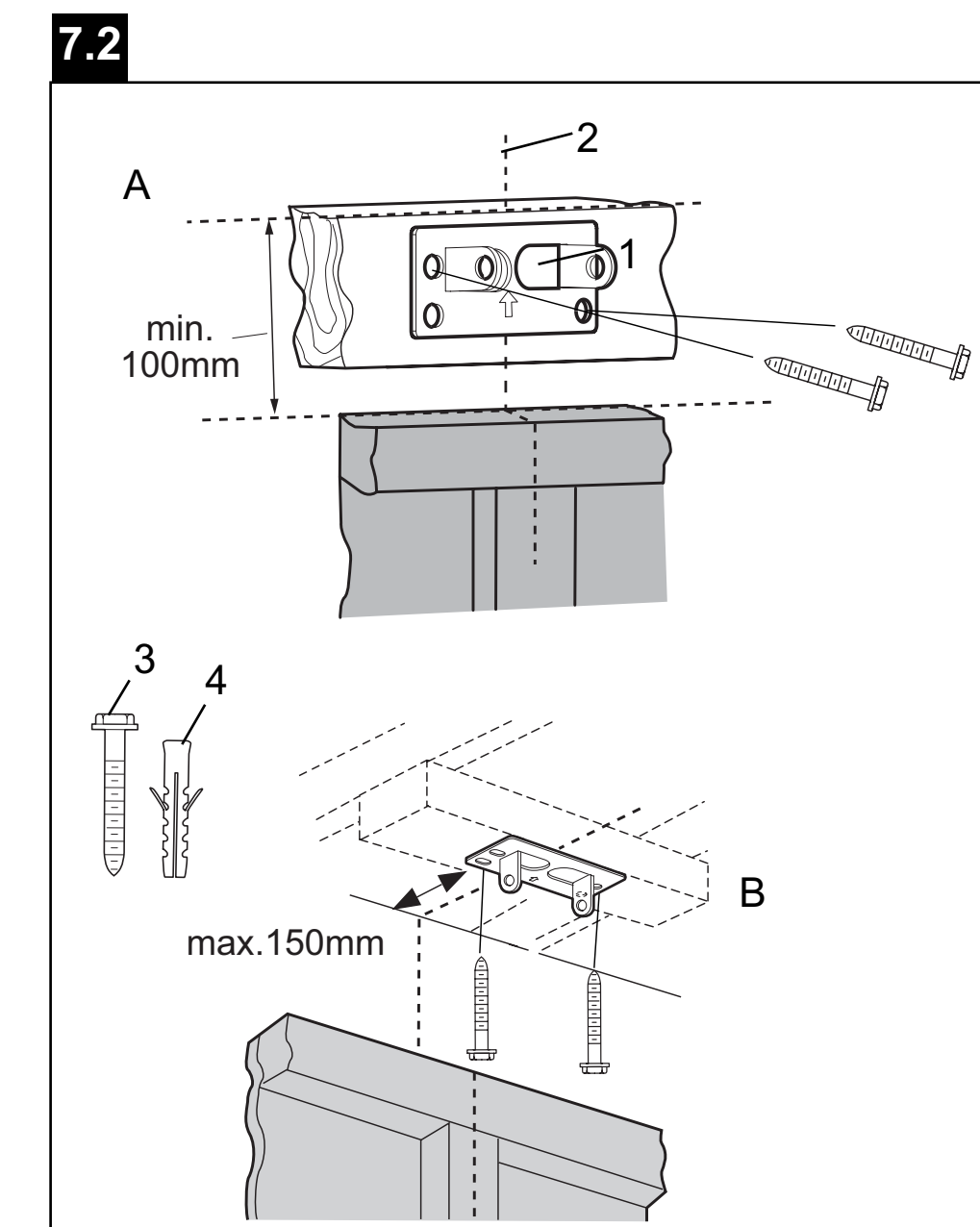
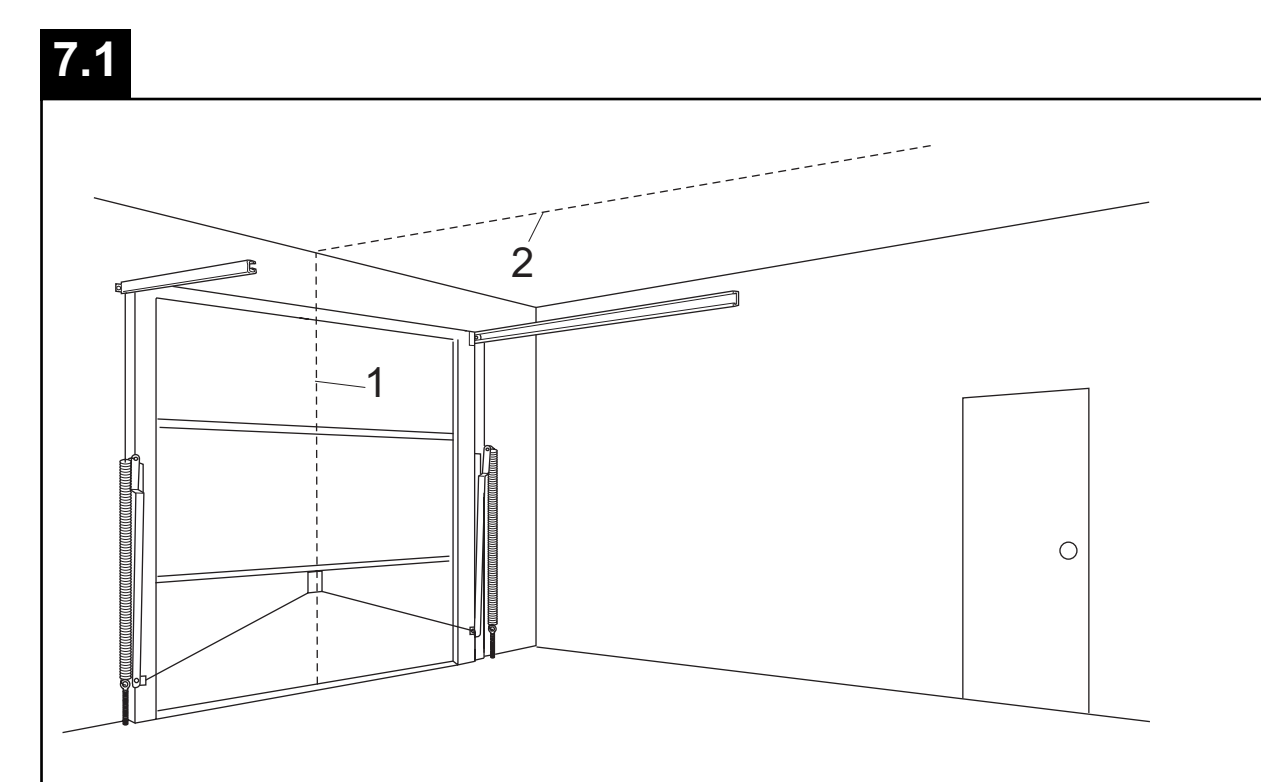
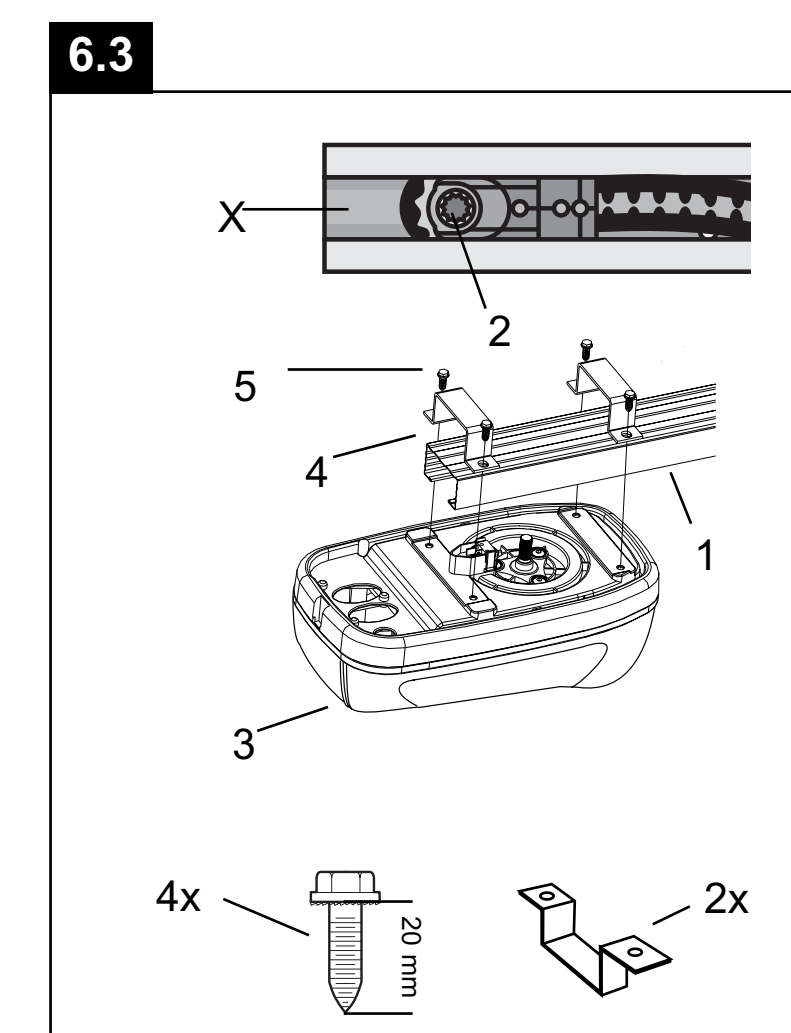
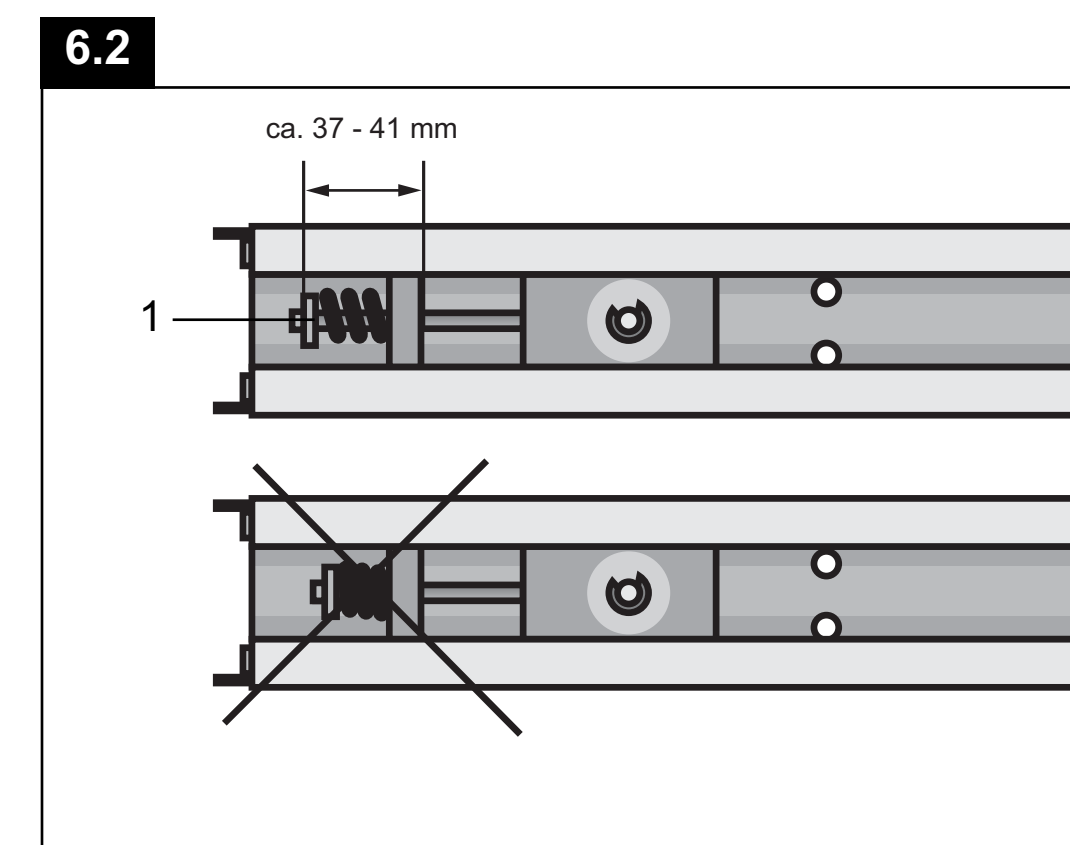
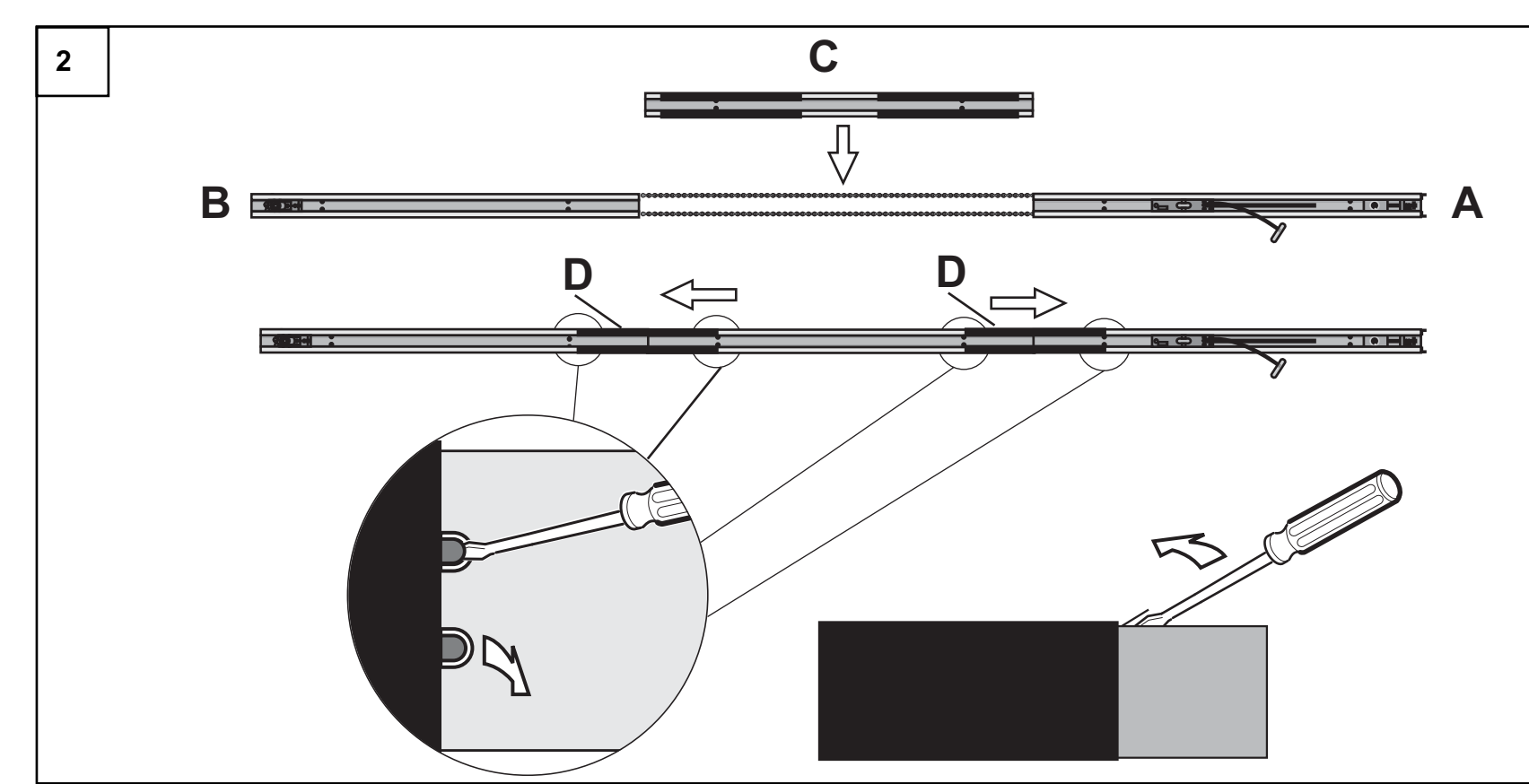
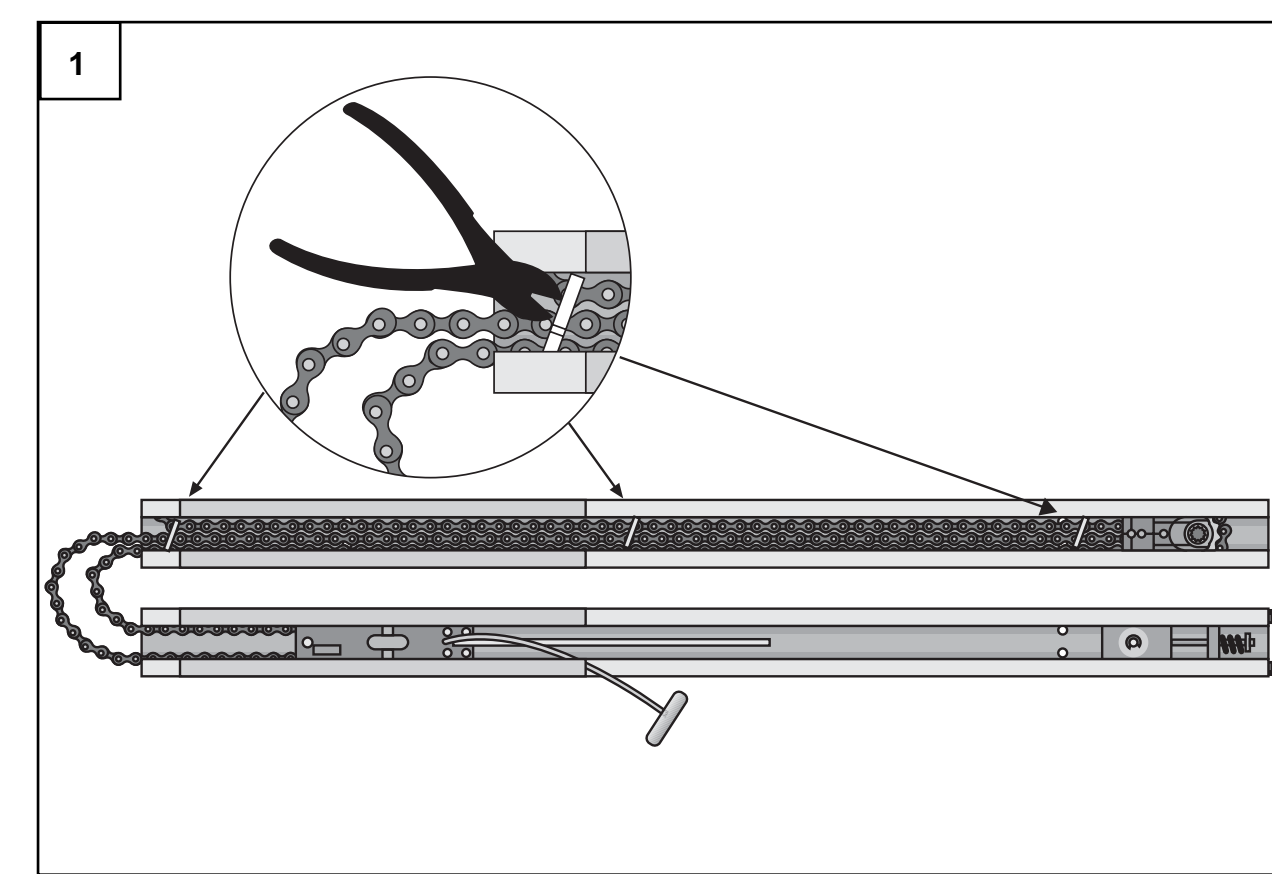
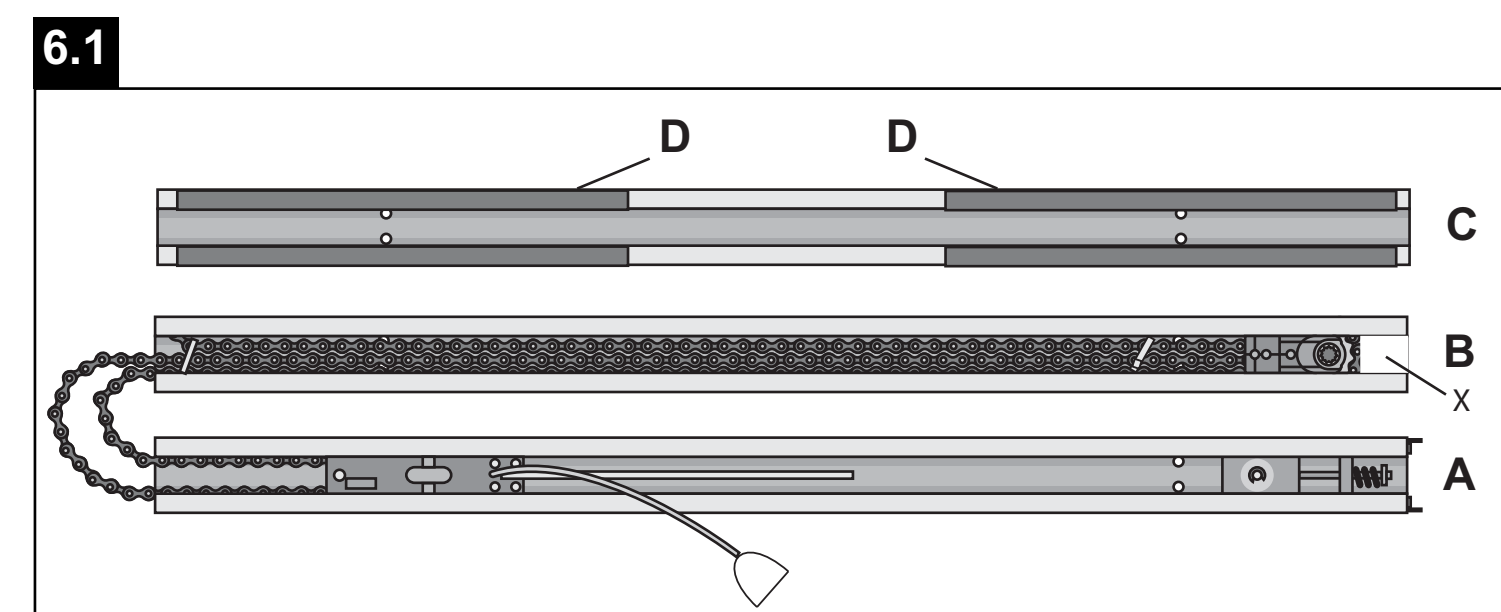
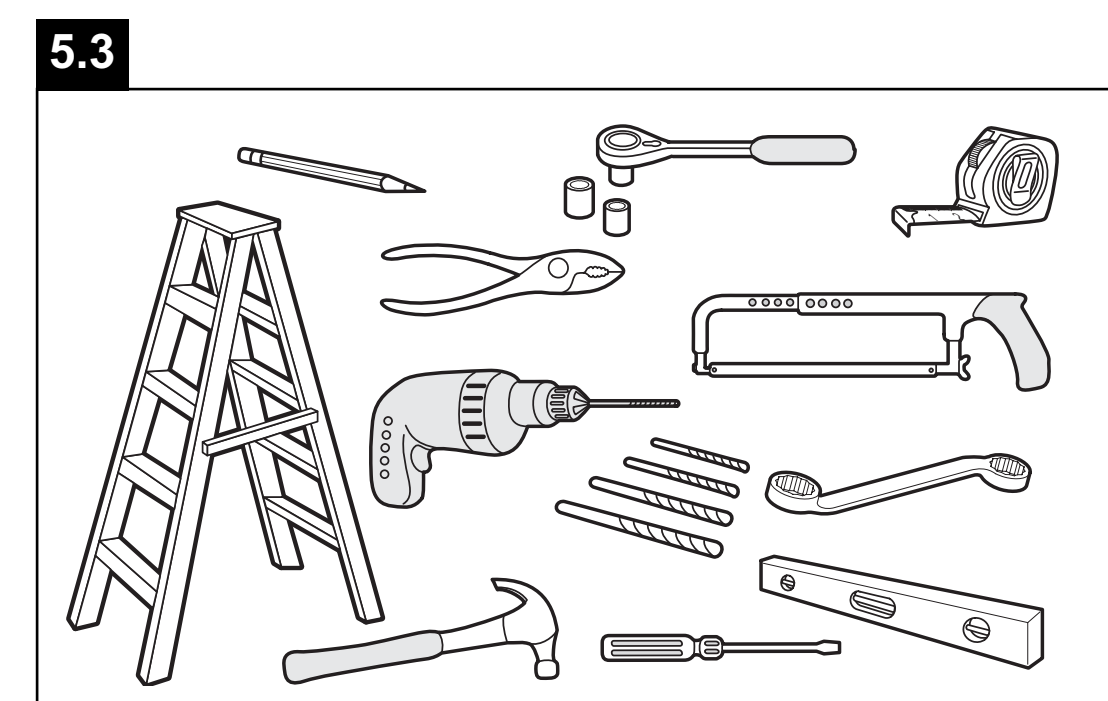
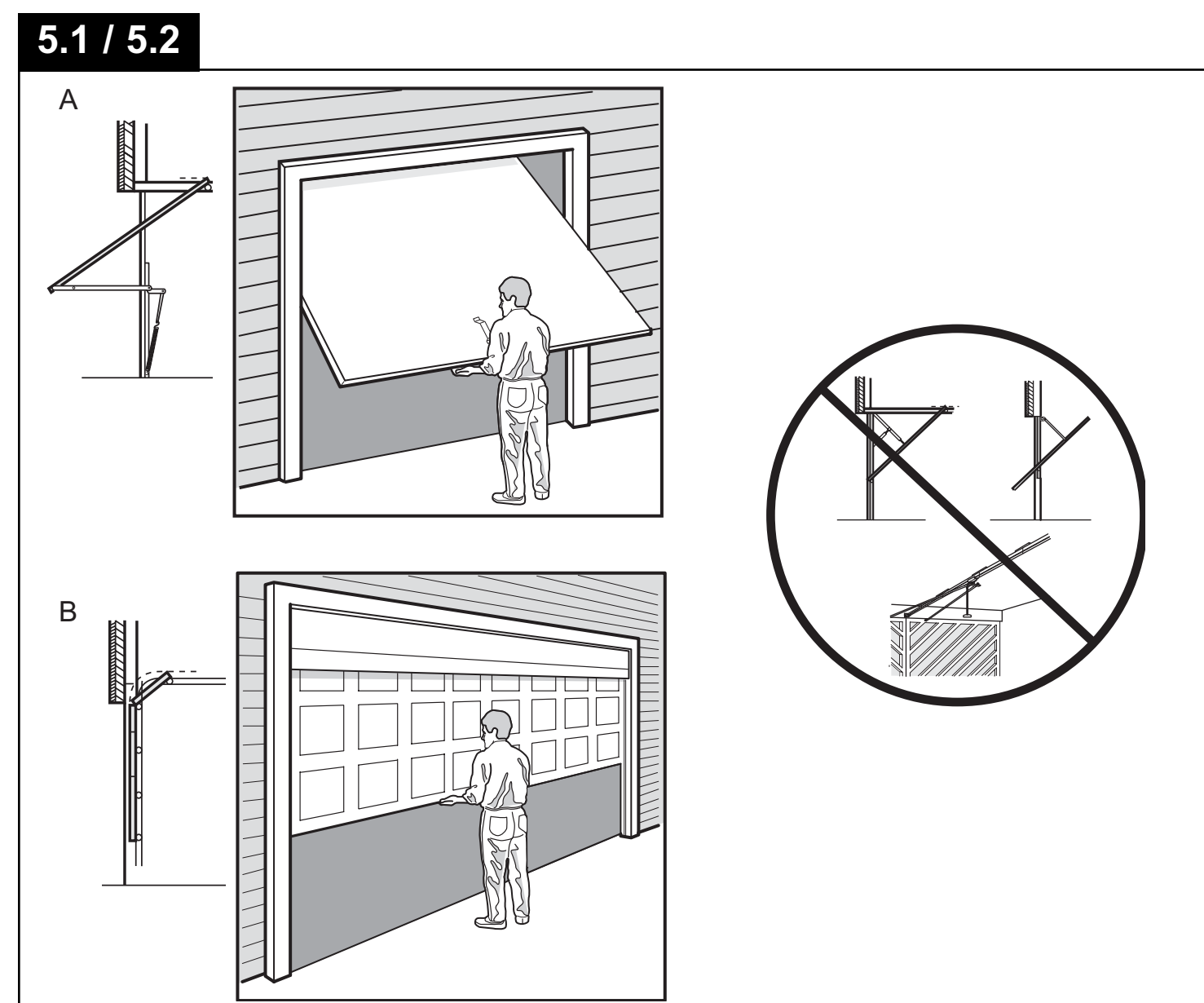
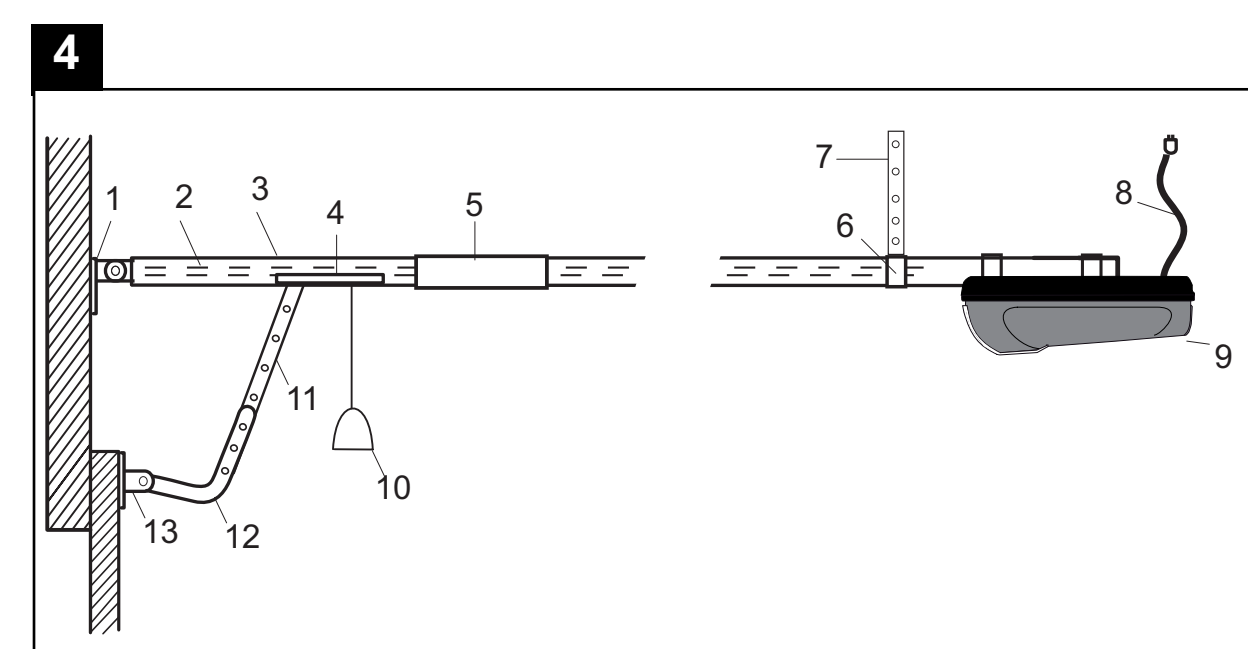
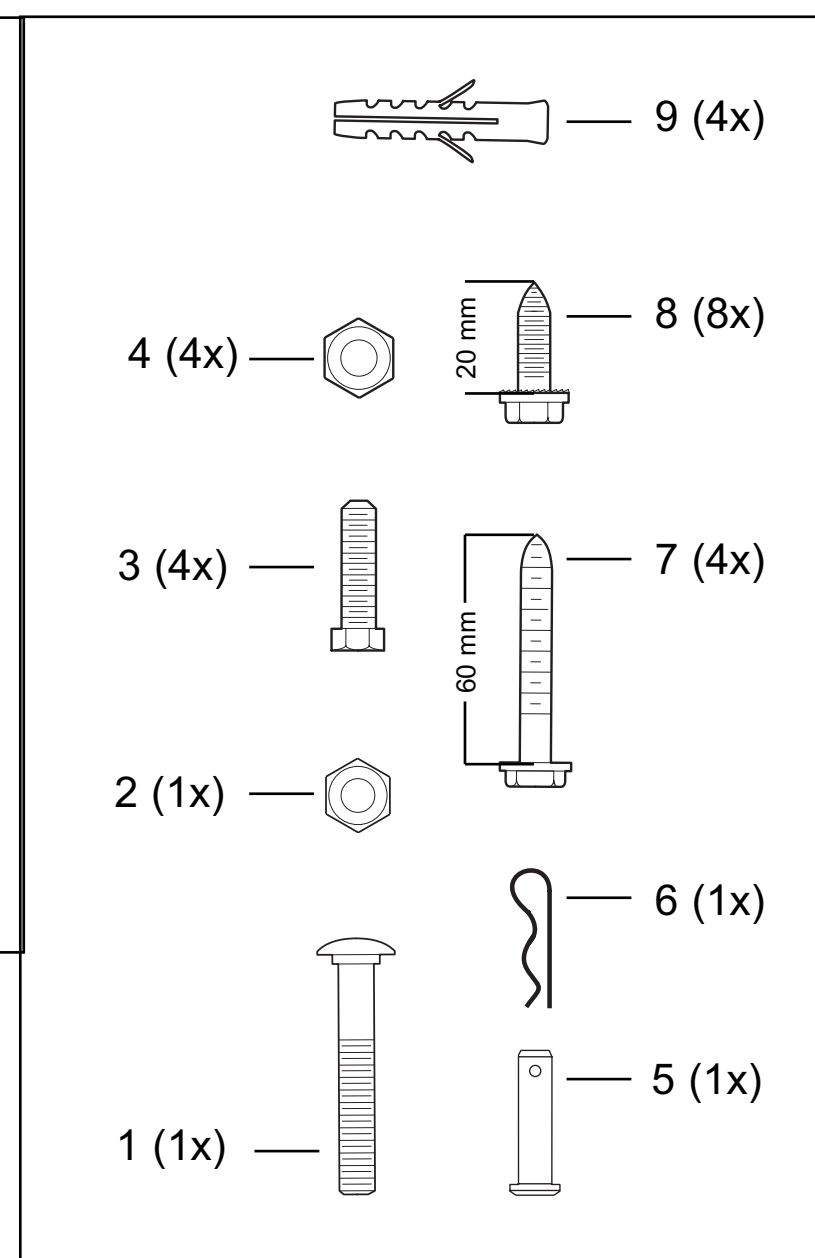
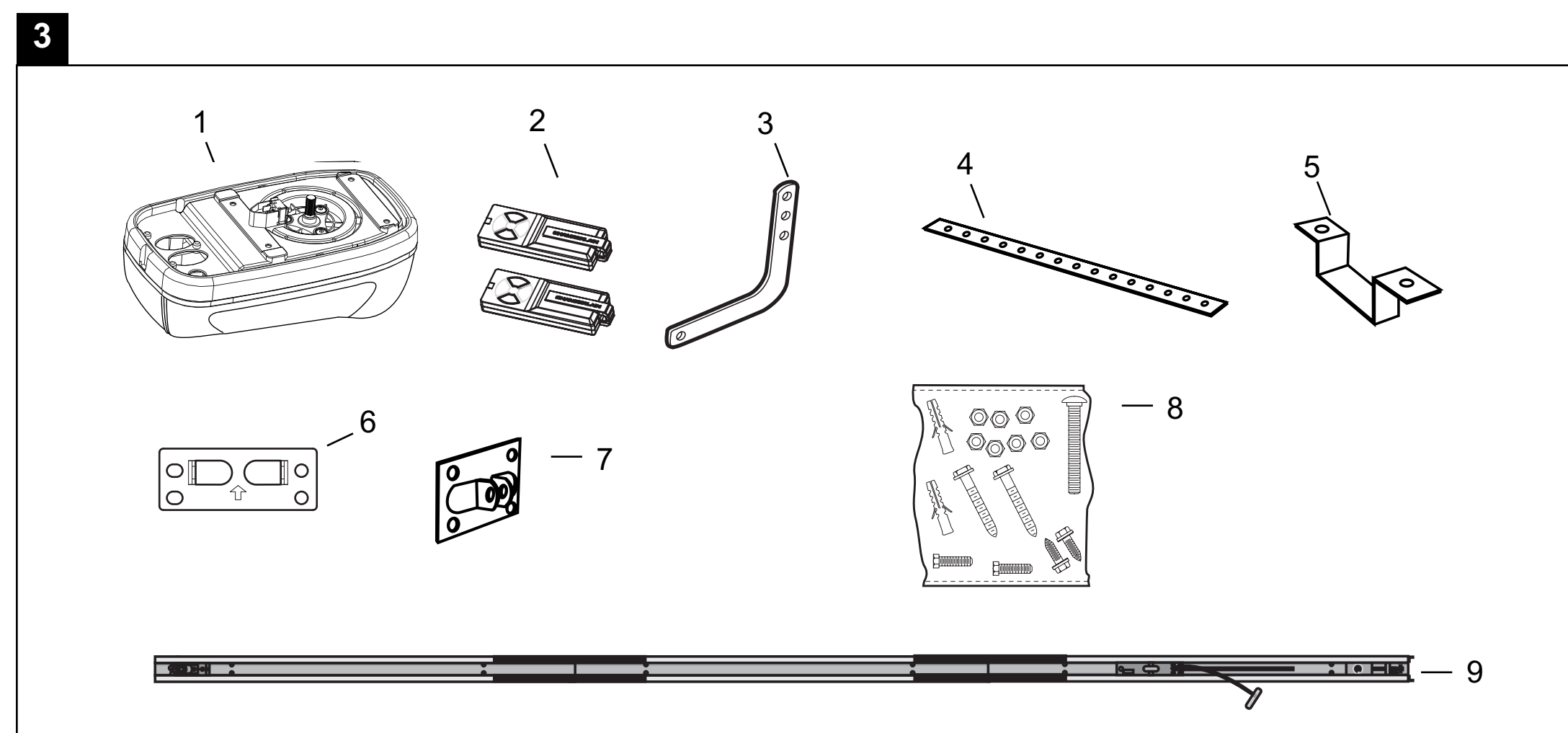
**Chamberlain Germany  
Alfred-Nobel-Strasse 4  
D-66793 Saarwellingen**

**[www.chamberlain.eu](http://www.chamberlain.eu)  
[diy@chamberlain.eu](mailto:diy@chamberlain.eu)**



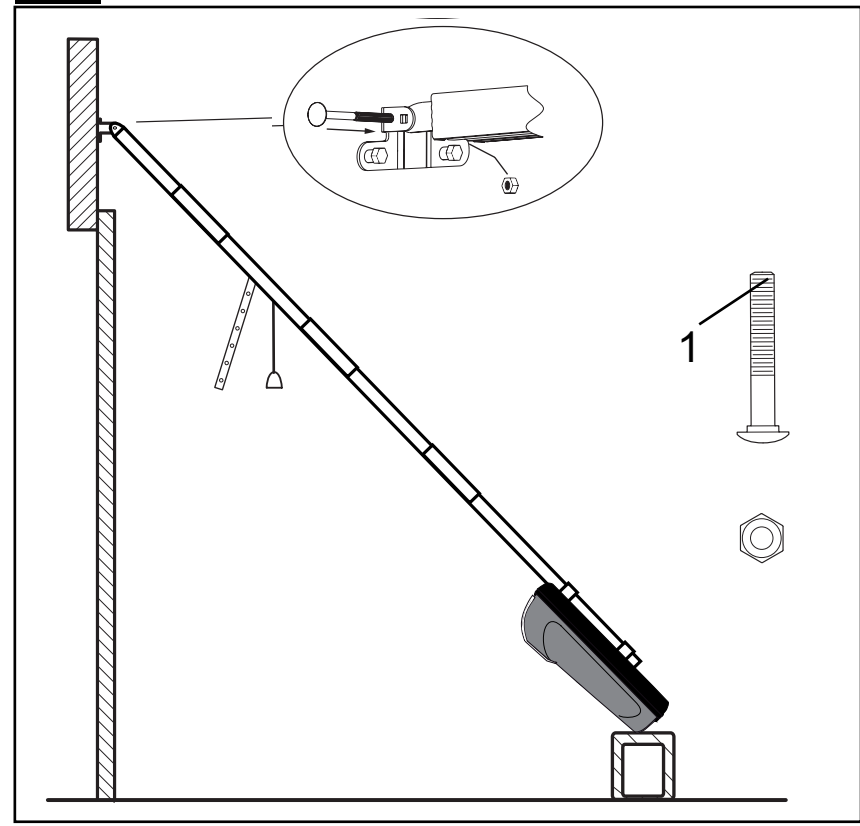
# CHAMBERLAIN®

de	Anleitungen	BASIC ML510EV	it	Istruzioni	BASIC ML510EV
en	Instructions	BASIC ML510EV	pt	Instruções	BASIC ML510EV
fr	Instructions	BASIC ML510EV	es	Instrucciones	BASIC ML510EV
nl	Instructies	BASIC ML510EV	hu	Útmutatók	BASIC ML510EV
da	Instruktioner	BASIC ML510EV	fi	Ohjeet	BASIC ML510EV
no	Instruksjonene	BASIC ML510EV	sk	Obrázky	BASIC ML510EV
sv	Instruktioner	BASIC ML510EV	rus	Инструкция	BASIC ML510EV
pl	Instrukcje	BASIC ML510EV	hr	Upute	BASIC ML510EV
cs	Návody	BASIC ML510EV	ro	Instrucțiuni	BASIC ML510EV
sl	Pogonska	BASIC ML510EV			

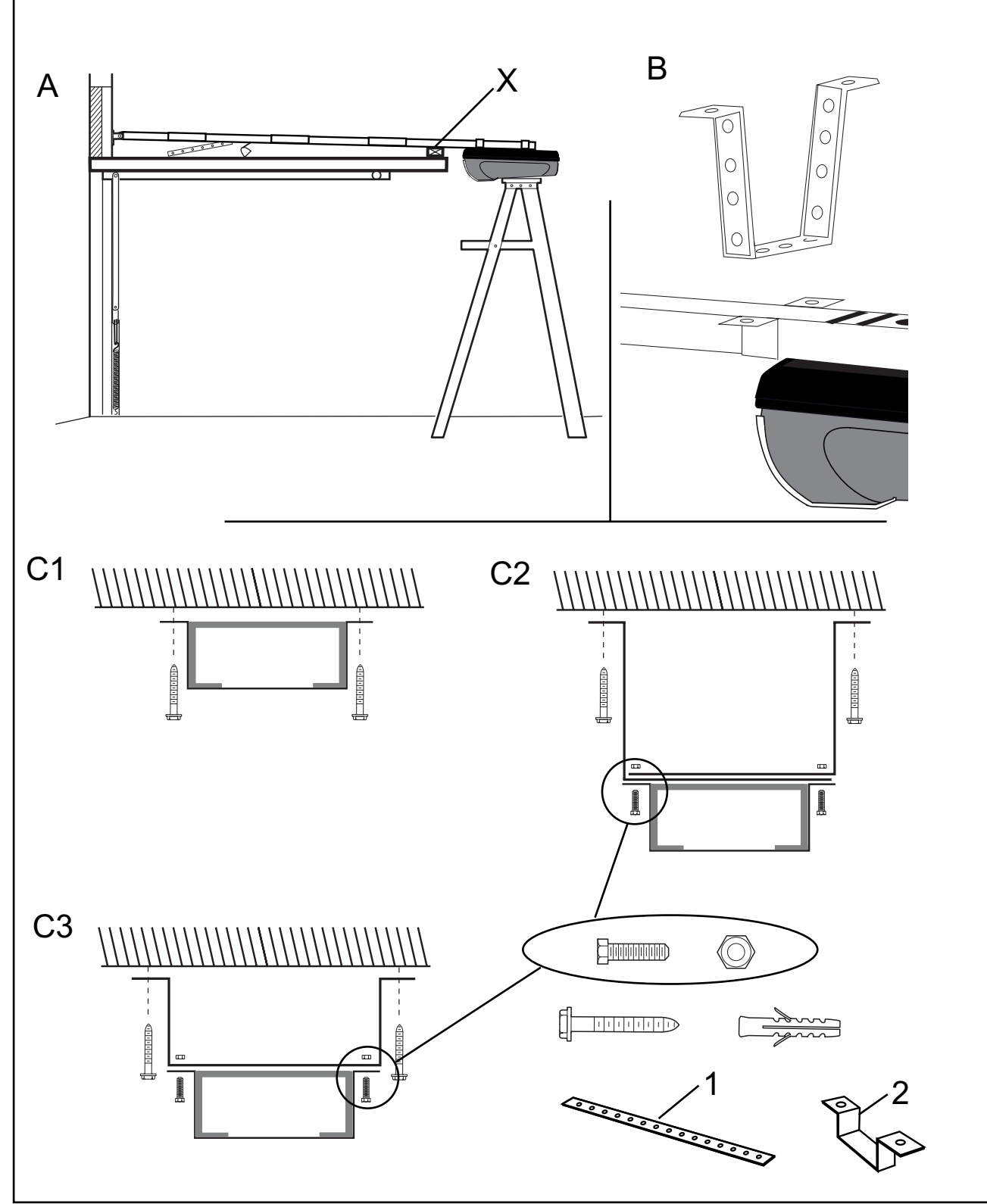




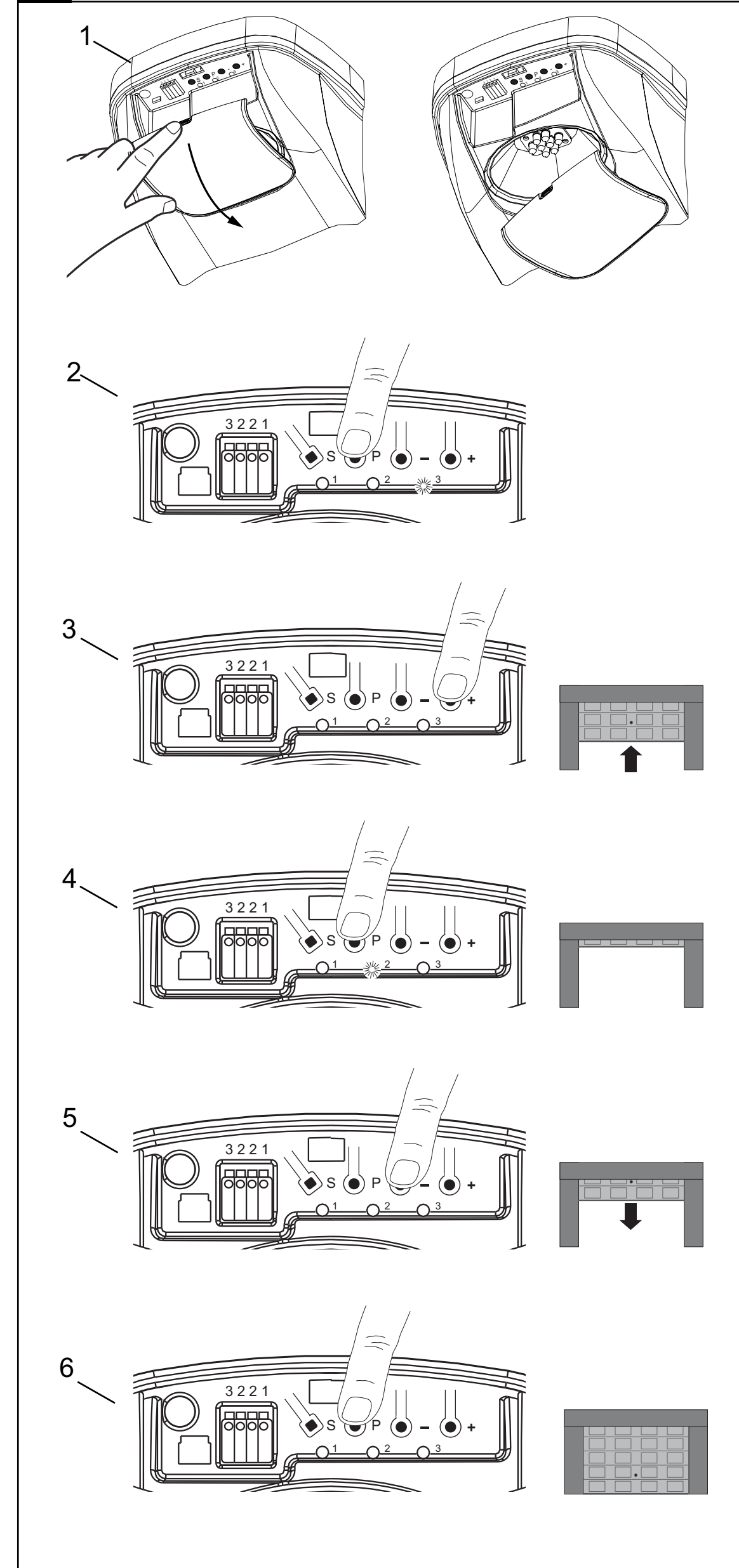
7.3



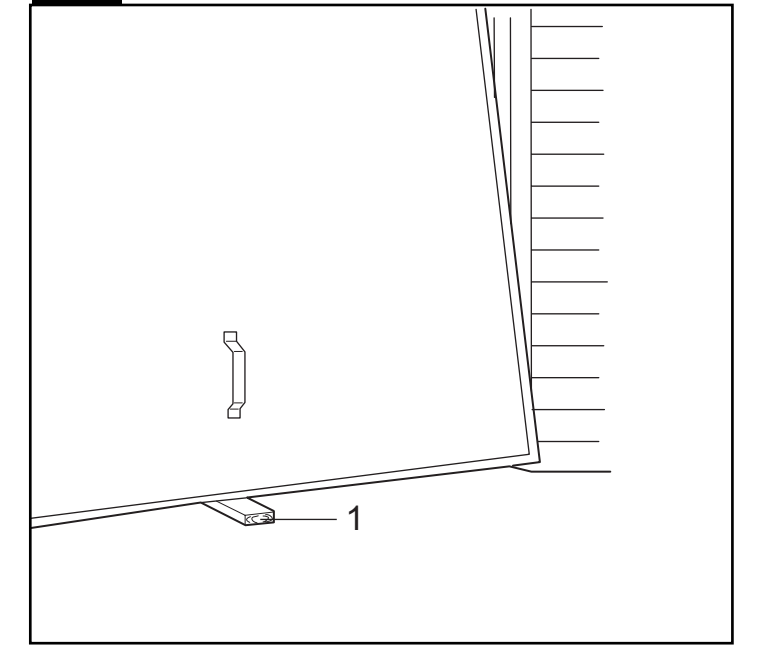
7.4



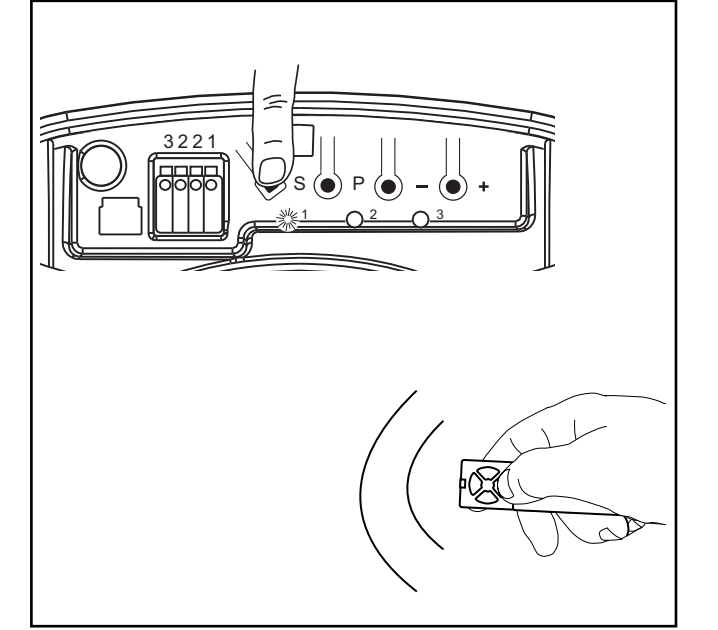
9.1



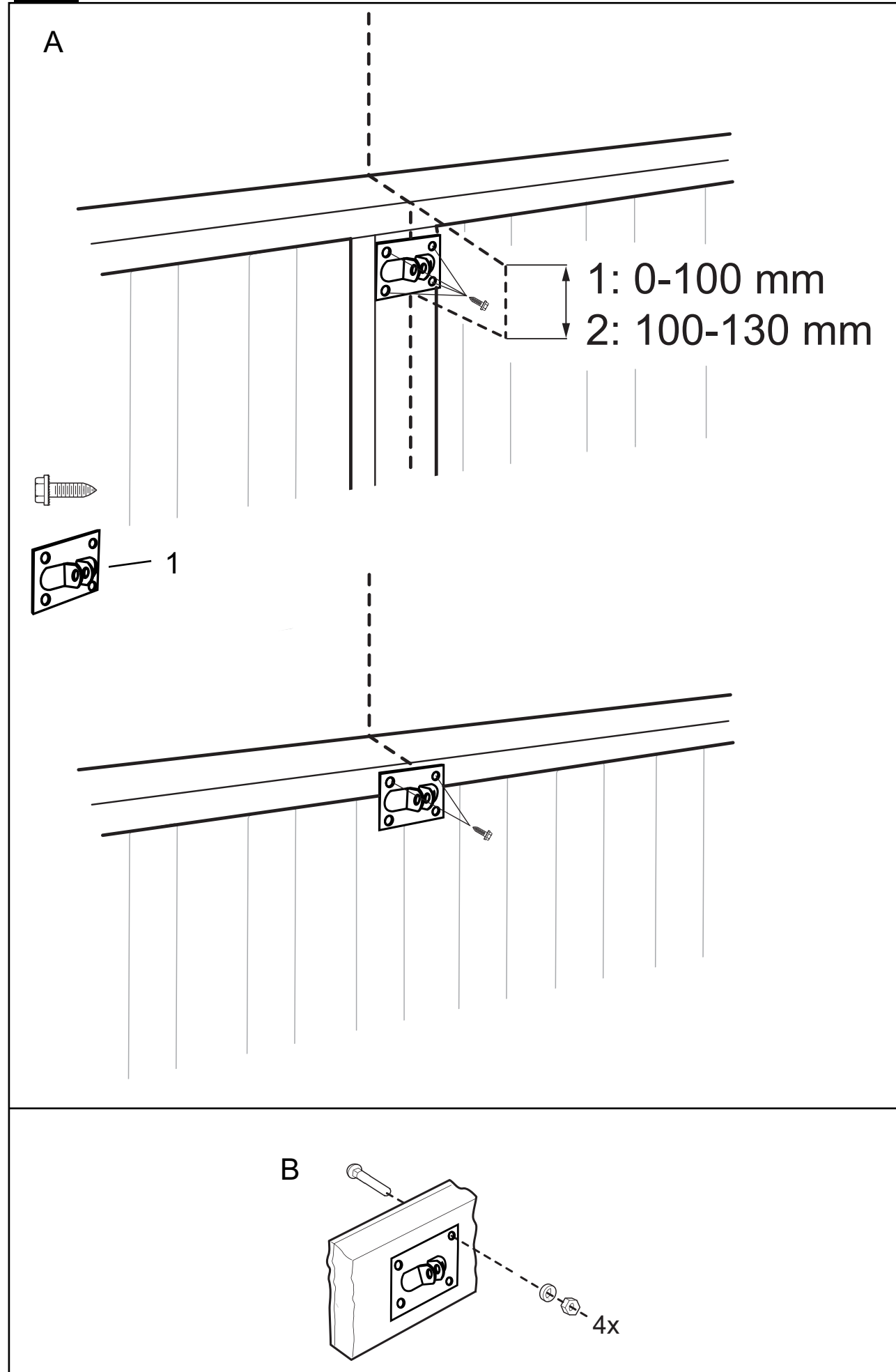
9.2



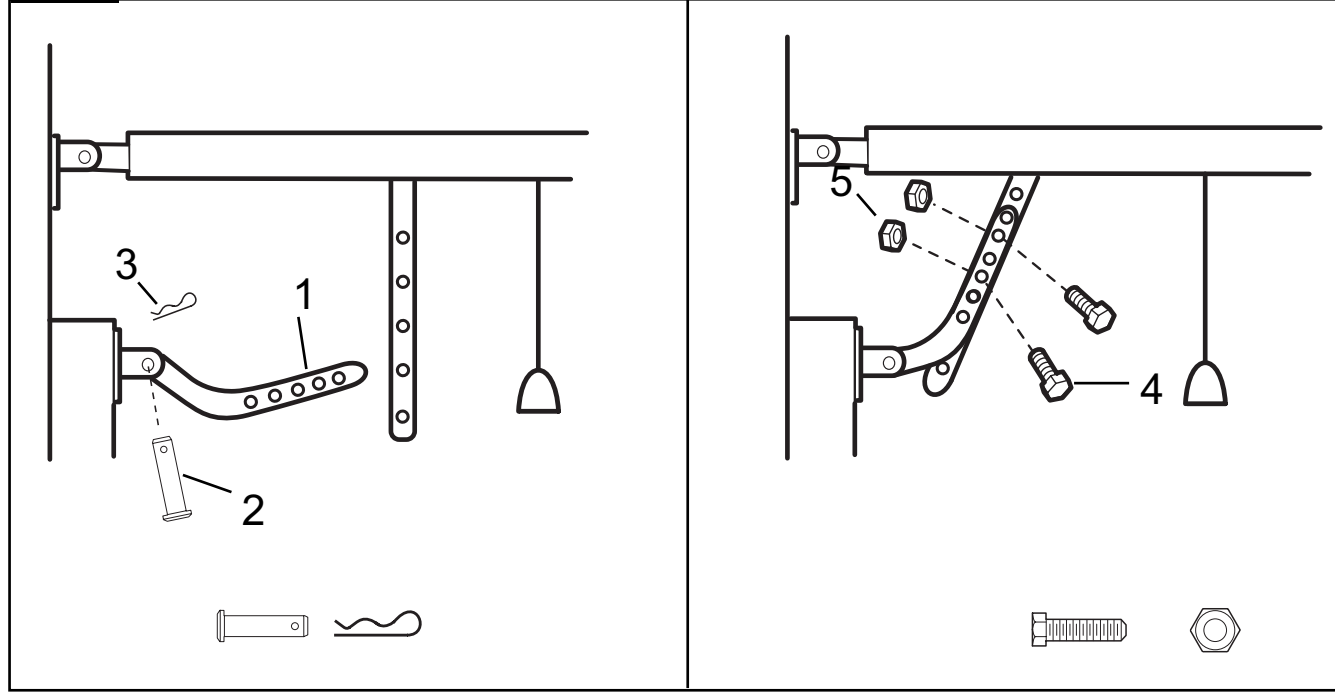
9.3



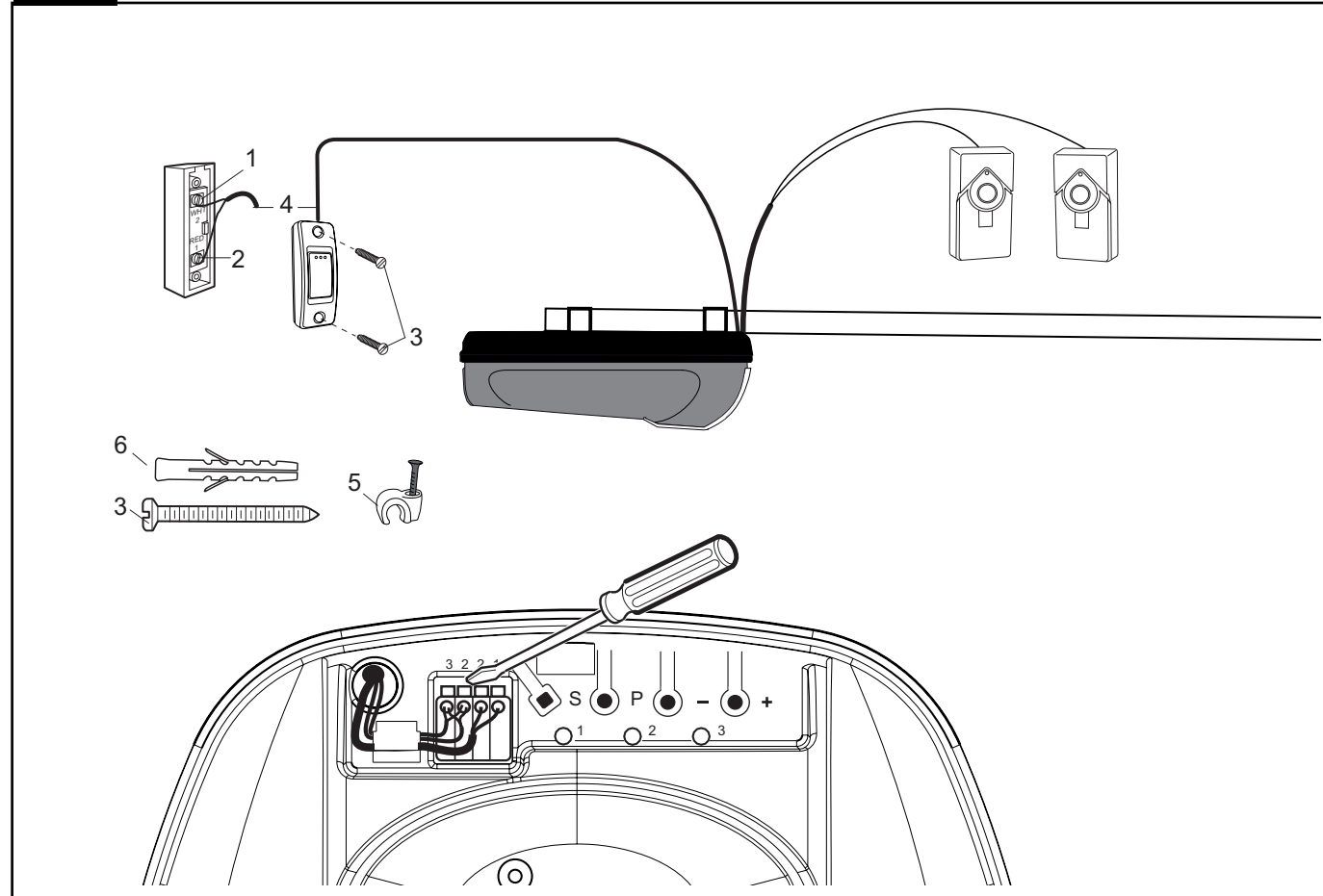
7.5



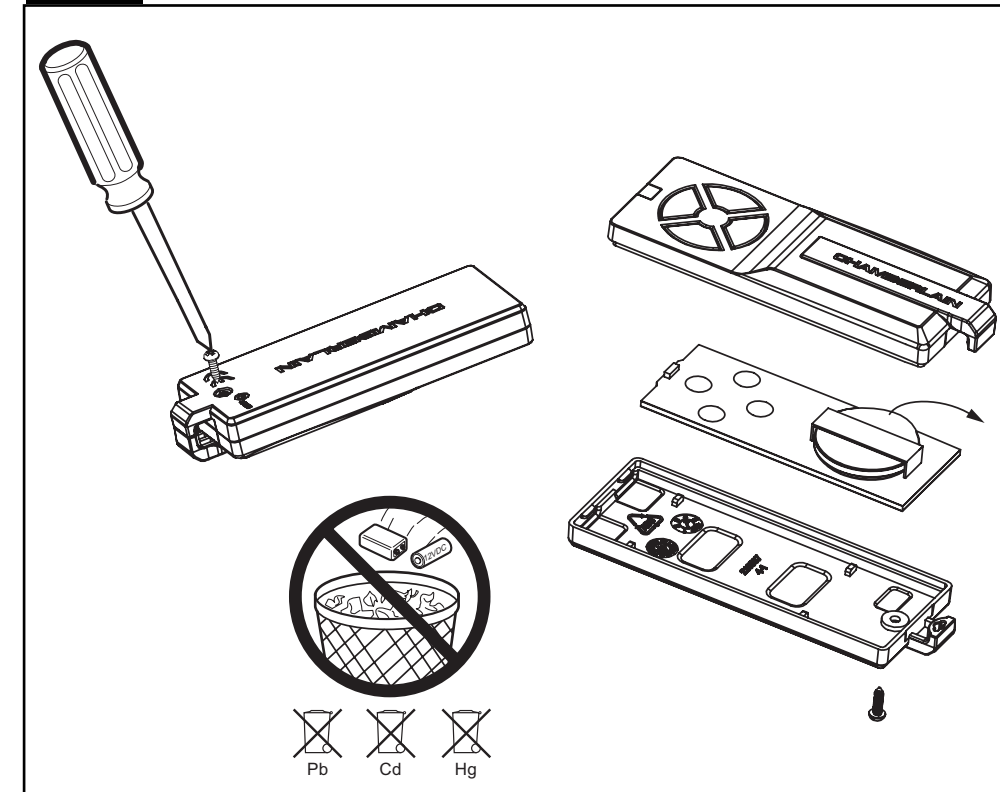
7.6



8.1



11.3



17

