

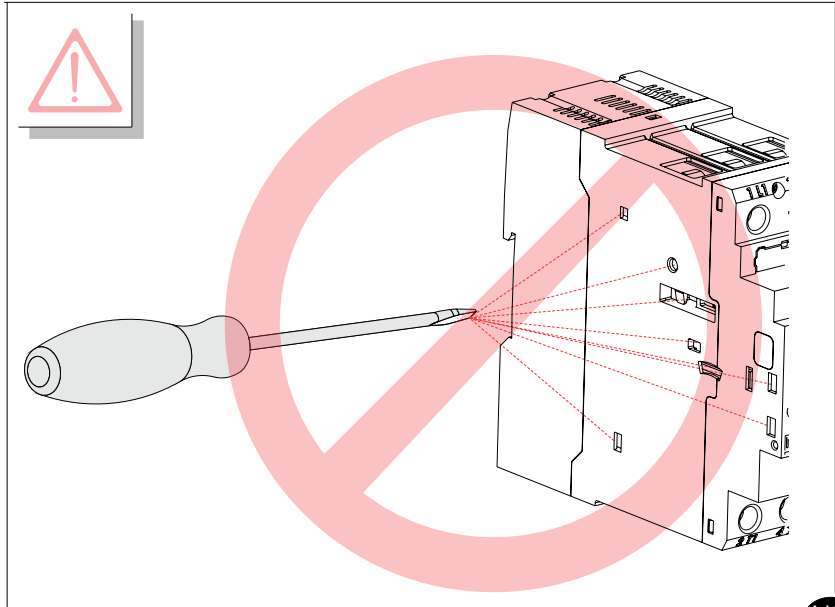
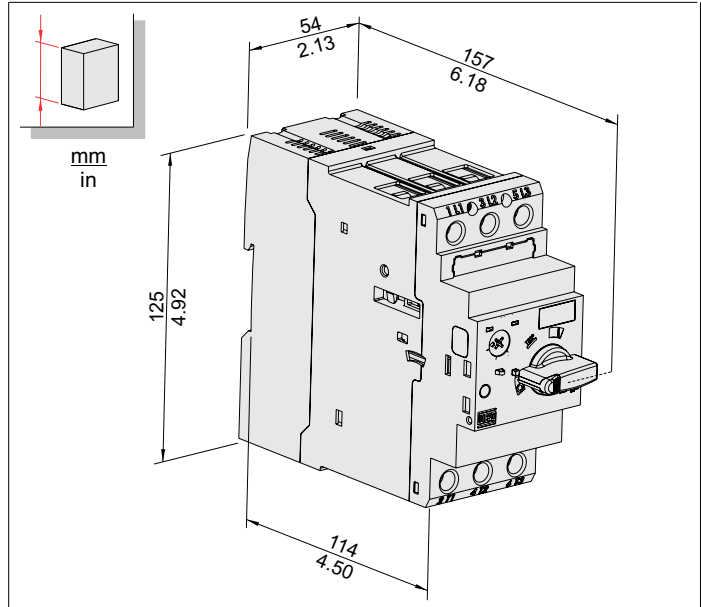
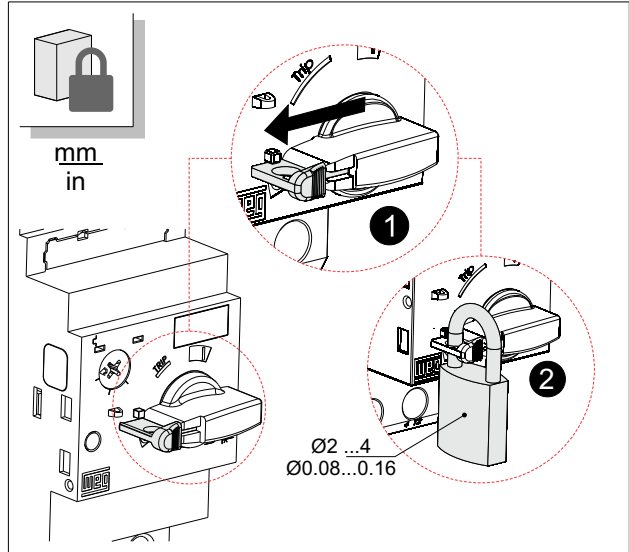
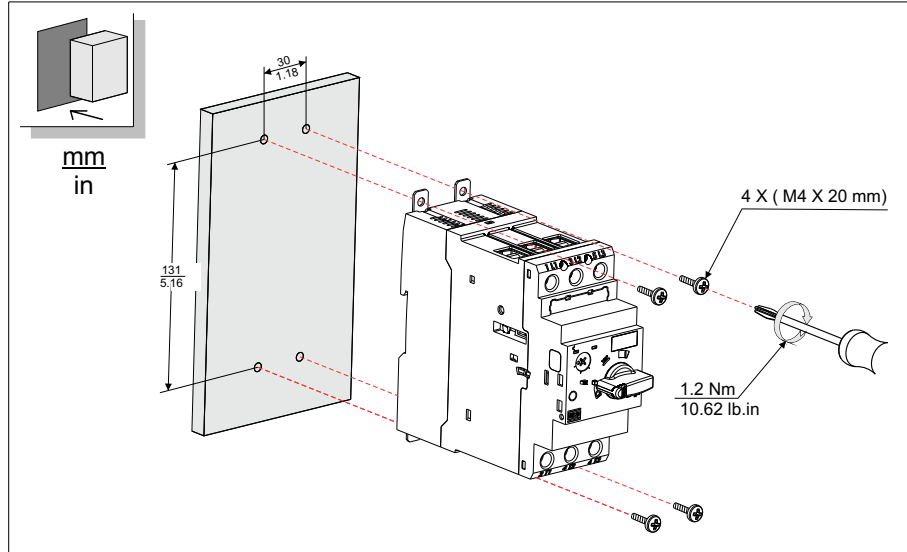
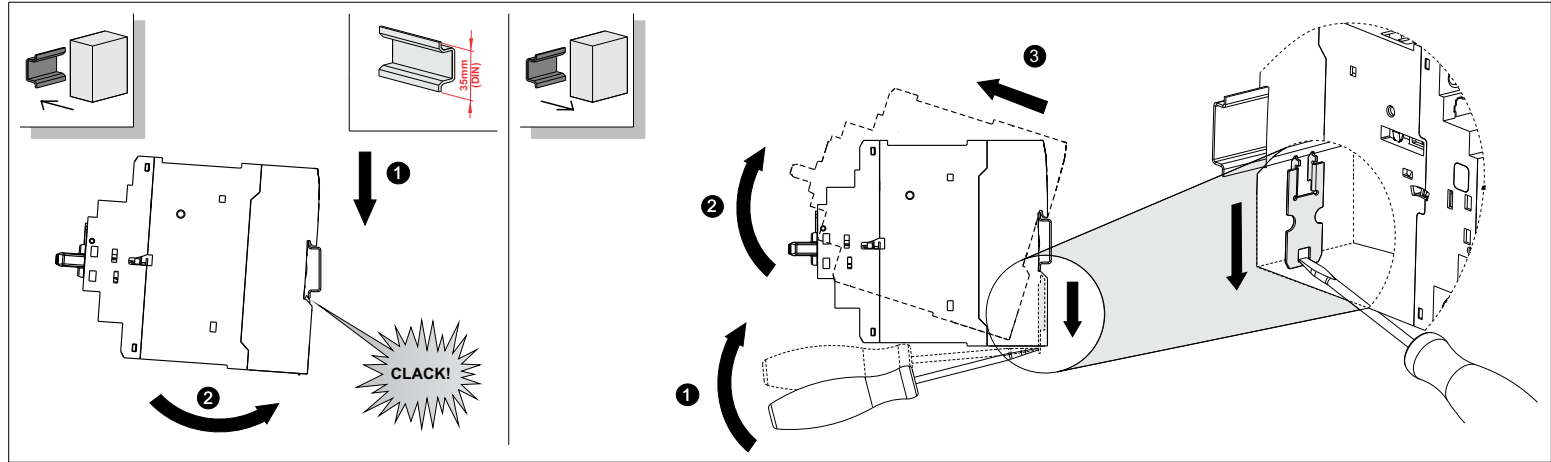
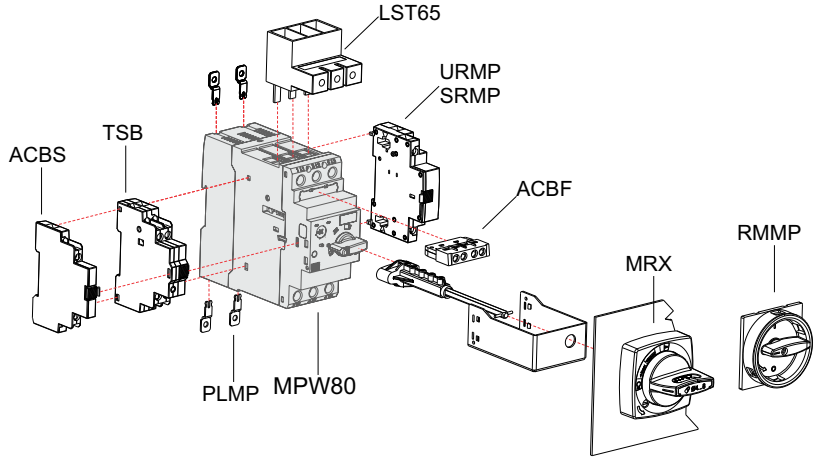
ATENÇÃO:
-Desconecte da rede elétrica antes de proceder qualquer trabalho neste equipamento.
-Somente profissionais qualificados podem efetuar a instalação e manutenção.
-Obedecer normas nacionais, estaduais, locais e instruções de operação.

WARNING:
-Installation and maintenance to be performed by authorized personnel only.
-User is cautioned to observe all recommendations, warnings and cautions relating to safety of personnel and equipment as well as general and local health and safety laws, codes and procedures.

ATENCIÓN:
- Desconectar de la red eléctrica antes de hacer cualquier trabajo en este equipamiento.
- Recomendase instalación por profesional calificado.
- Respetar normas nacionales y locales.
- Producto destinado a utilización en instalaciones eléctricas de baja tensión.

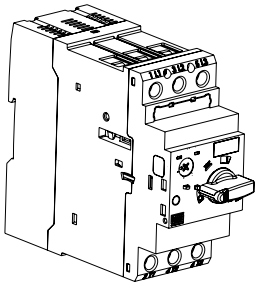
WARNING:
- Bevor irgend eine Arbeit am Gerät vorgenommen wird, muss sichergestellt sein, dass die Einheit stromlos und freigeschaltet ist.
- Sämtliche Arbeiten an der Einheit dürfen daher ausschließlich nur von Fachpersonal vorgenommen werden.

Die jeweils geltenden nationalen, örtlichen und anlage-spezifischen Bestimmungen und Erfordernisse sind zu berücksichtigen.

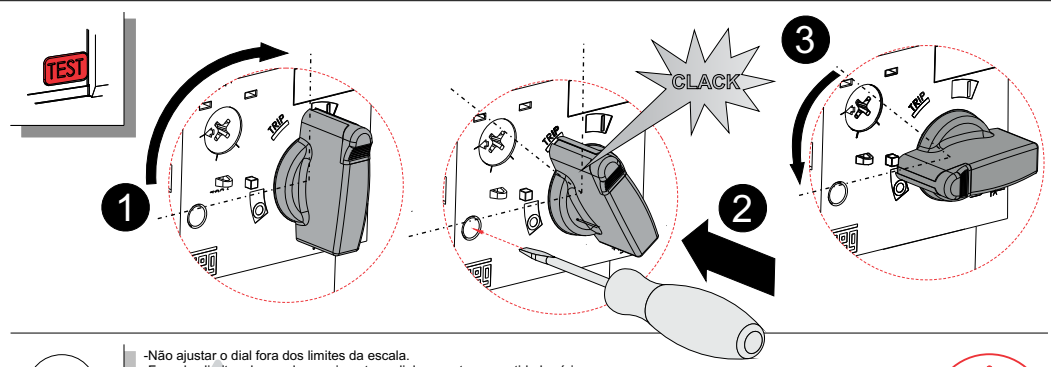




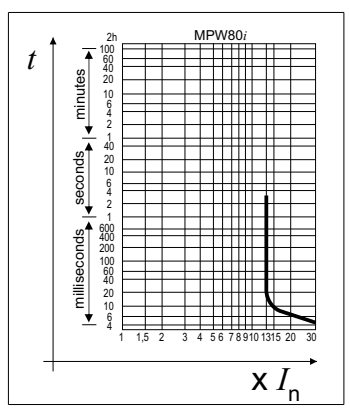
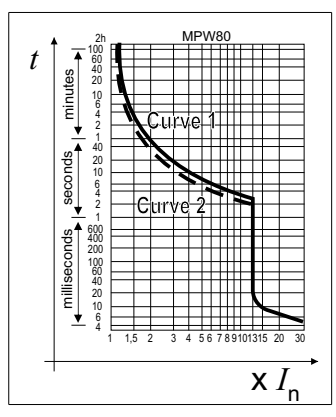
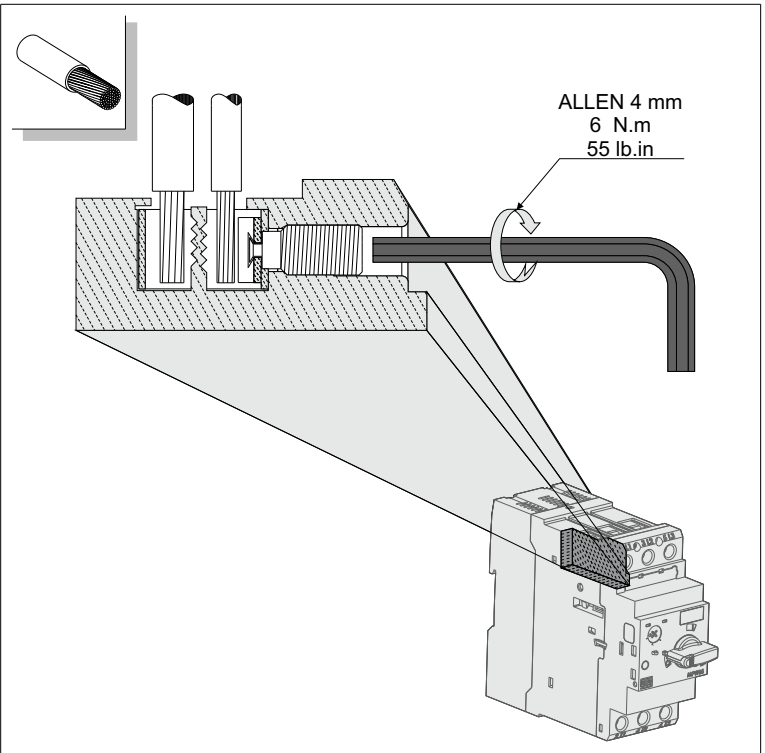
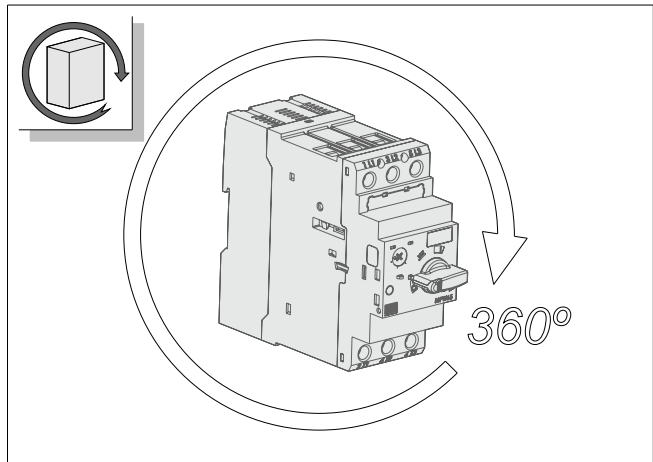
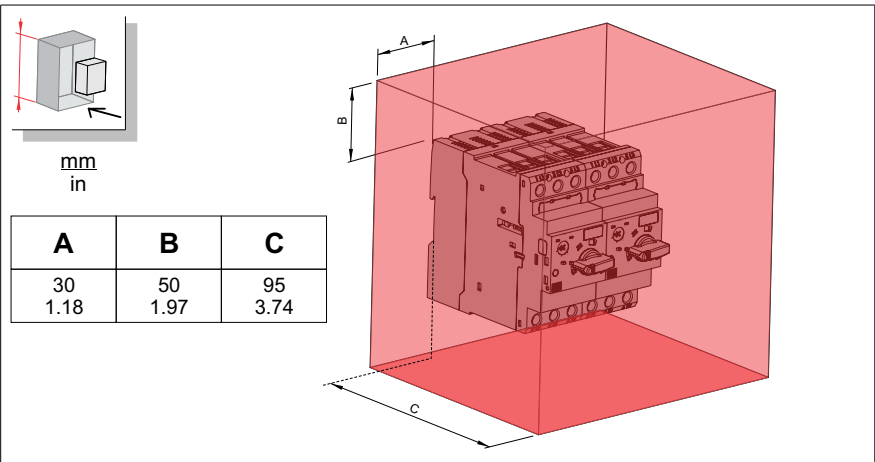
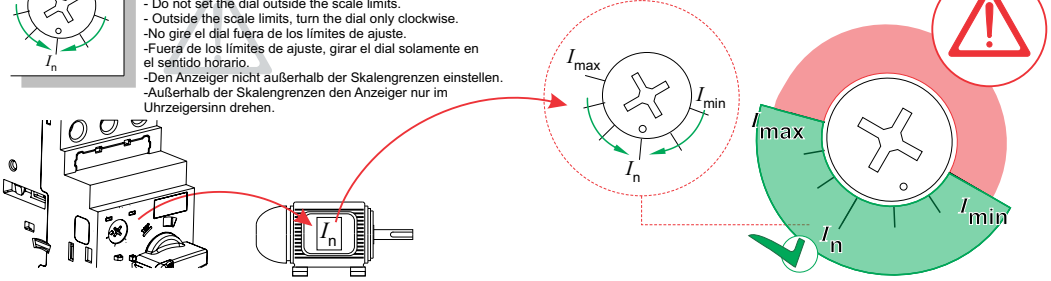
10003308795.00



MPW80
MPW80i
WEG Automação
www.weg.net



- Não ajustar o dial fora dos limites da escala.
- Fora dos limites da escala, movimentar o dial somente no sentido horário.
- Do not set the dial outside the scale limits.
- Outside the scale limits, turn the dial only clockwise.
- No gire el dial fuera de los límites de ajuste.
- Fuera de los límites de ajuste, girar el dial solamente en el sentido horario.
- Den Anzeiger nicht außerhalb der Skalengrenzen einstellen.
- Außerhalb der Skalengrenzen den Anzeiger nur im Uhrzeigersinn drehen.



Curvas Médias / Average Curves / Curvas Medias / Mittlere Auslösekennlinien
 Curve 1: Tripolar / 3 pole / Tripolar / Dreipolig
 Curve 2: Bipolar com sensibilidade à falta de fase
 Bipolar with phase loss sensitivity
 Bipolar con sensibilidad a la caída de fase
 Zweipolig bei phasenausfall

Tempo de disparo em função do múltiplo da corrente ajustada a frio. A quente (aquecimento sob corrente nominal de serviço - I_n) os tempos reduzem para aproximadamente 25%.

Tripping time as function of the current at cold condition. For warm condition (after submitted to the rated operational current - I_n) the tripping times reduces to approximately 25%.

Tiempo de disparo es em funcion del múltiplo de la corriente de ajuste en el estado frío. En estado caliente (con corriente de servicio - I_n) los tiempos de disparo quedan reducidos aproximadamente al 25%.

Auslösezeit aus kaltem Zustand. Bei betriebswarmen Geräten sinkt die Auslösezeit der Überlastauslöser auf ca. 25% der abgelesenen Wert.

As características do disparo magnético são baseadas no maior valor de ajuste do MPW80 e na corrente nominal do MPW80i.

The Characteristics of the magnetic trip are based on the upper value of the setting range for MPW80 and the rated current for MPW80i.

Las características del disparo de corto-circuito son baseadas en el valor superior del rango de ajuste para el MPW80 y en la corriente nominal del MPW80i.

Die Kenndaten der magnetischen Auslösung sind bezogen auf den oberen Einstellwert beim MPW80 bzw. dem Bemessungsbetriebsstrom beim MPW80i.

Terminal	mm ² / AWG		A	
	(A)	(B)	(A)	(B)
15 mm / 0.591 in.	2,5...35 / 12...2	1...35 / 16...2	1...35 / 16...2	2,5...35 / 12...2
	2,5...35 / 12...2	1...35 / 16...2	1...35 / 16...2	2,5...35 / 12...2
	6...35 / 8...2	1,5...35 / 14...2	1,5...35 / 14...2	6...35 / 8...2