

# REELY

Ⓓ Bedienungsanleitung

## **1:10 Elektro-Straßenmodell „Audi RS5“ RtR**

Best.-Nr. 1547810

Seite 2 - 27

ⒼⒷ Operating Instructions

## **1:10 Electrical Road Model “Audi RS5” RtR**

Item No. 1547810

Page 28 - 53

Ⓕ Notice d'emploi

## **Modèle réduit de voiture électrique 1:10**

### **« Audi RS5 » RtR**

N° de commande 1547810

Page 54 - 79

ⒼⓁ Gebruiksaanwijzing

## **1:10 Elektrisch straatmodel „Audi RS5“ RtR**

Bestelnr. 1547810

Pagina 80 - 105



	Seite
1. Einführung .....	3
2. Symbol-Erklärung .....	3
3. Produktbeschreibung .....	4
4. Lieferumfang .....	4
5. Erforderliches Zubehör .....	5
6. Sicherheitshinweise .....	6
a) Allgemein .....	6
b) Inbetriebnahme .....	7
c) Fahren des Fahrzeugs .....	7
7. Batterie- und Akkuhinweise .....	9
8. Akkus laden .....	11
a) Fahrakku für das Fahrzeug laden .....	11
b) Akkus im Sender laden .....	11
9. Inbetriebnahme .....	12
a) Karosserie abnehmen .....	12
b) Antennenkabel des Empfängers verlegen .....	12
c) Fahrtregler konfigurieren .....	12
d) Batterien/Akkus in den Sender einlegen .....	13
e) Sender in Betrieb nehmen .....	13
f) Einlegen des Fahrakkus in das Fahrzeug .....	13
g) Anschließen des Fahrakkus an den Fahrtregler .....	14
h) Fahrtregler einschalten .....	14
i) Karosserie aufsetzen und befestigen .....	14
j) Steuern des Fahrzeugs .....	15
k) Fahrt beenden .....	16
10. Einstellmöglichkeiten am Fahrzeug .....	17
a) Einstellung des Radsturzes .....	17
b) Einstellung der Spur .....	19
c) Mechanische Tieferlegung .....	20
d) Einstellung der Stoßdämpfer .....	21
11. Reinigung und Wartung .....	22
a) Allgemein .....	22
b) Vor bzw. nach jeder Fahrt .....	22
c) Radwechsel .....	23

	<b>Seite</b>
12. Entsorgung .....	24
a) Produkt .....	24
b) Batterien/Akkus .....	24
13. Konformitätserklärung (DOC) .....	24
14. Behebung von Störungen .....	25
15. Technische Daten des Fahrzeugs .....	27

## 1. Einführung

---

Sehr geehrte Kundin, sehr geehrter Kunde,  
wir bedanken uns für den Kauf dieses Produkts.

Dieses Produkt entspricht den gesetzlichen, nationalen und europäischen Anforderungen.

Um diesen Zustand zu erhalten und einen gefahrlosen Betrieb sicherzustellen, müssen Sie als Anwender diese Bedienungsanleitung beachten!



Diese Bedienungsanleitung gehört zu diesem Produkt. Sie enthält wichtige Hinweise zur Inbetriebnahme und Handhabung. Achten Sie hierauf, auch wenn Sie dieses Produkt an Dritte weitergeben. Heben Sie deshalb diese Bedienungsanleitung zum Nachlesen auf!

Bei technischen Fragen wenden Sie sich bitte an:

Deutschland: [www.conrad.de/kontakt](http://www.conrad.de/kontakt)

Österreich: [www.conrad.at](http://www.conrad.at)  
[www.business.conrad.at](http://www.business.conrad.at)

Schweiz: [www.conrad.ch](http://www.conrad.ch)  
[www.biz-conrad.ch](http://www.biz-conrad.ch)

## 2. Symbol-Erklärung

---



Das Symbol mit dem Ausrufezeichen im Dreieck weist auf wichtige Hinweise in dieser Bedienungsanleitung hin, die unbedingt zu beachten sind.



Das Pfeil-Symbol ist zu finden, wenn Ihnen besondere Tipps und Hinweise zur Bedienung gegeben werden sollen.

## 3. Produktbeschreibung

---

Bei diesem Produkt handelt es sich um ein allradangetriebenes Modellfahrzeug, das über die mitgelieferte Fernsteueranlage drahtlos per Funk gesteuert werden kann.

Das Chassis ist fahrfertig aufgebaut.

Zum Betrieb des Produkts ist noch diverses Zubehör erforderlich, das nicht im Lieferumfang enthalten ist. Beachten Sie hierzu das Kapitel 5.

Das Produkt ist kein Spielzeug, es ist nicht für Kinder unter 14 Jahren geeignet.



Beachten Sie alle Sicherheitshinweise dieser Bedienungsanleitung. Diese enthalten wichtige Informationen zum Umgang mit dem Produkt.

## 4. Lieferumfang

---

- Fahrfertig aufgebautes Fahrzeug
- Sender (Fernsteuerung)
- Antennenröhrchen für Empfängerantenne
- Clipse für Verstellung der Stoßdämpfer
- Sechskantschlüssel
- Bedienungsanleitung für das Fahrzeug
- Bedienungsanleitung für die Fernsteueranlage

### Aktuelle Bedienungsanleitungen

Laden Sie aktuelle Bedienungsanleitungen über den Link [www.conrad.com/downloads](http://www.conrad.com/downloads) herunter oder scannen Sie den abgebildeten QR-Code. Befolgen Sie die Anweisungen auf der Webseite.



# 5. Erforderliches Zubehör

---

Zum Betrieb des Fahrzeugs ist noch diverses Zubehör erforderlich, das sich nicht im Lieferumfang befindet.

**Unbedingt erforderlich ist:**

- Akkus oder Batterien für den Sender (Typ und benötigte Anzahl siehe Bedienungsanleitung zur Fernsteueranlage)
- 2zelliger LiPo-Fahrakku (Nennspannung 7,4 V) oder 6zelliger NiMH-Fahrakku (Nennspannung 7,2 V)
- Geeignetes Ladegerät für Senderakku bzw. Fahrakku

**Für einen optimalen Einsatz des Fahrzeugs empfehlen wir Ihnen weiterhin folgende Komponenten:**

- Ersatzreifen (um abgefahrene/beschädigte Reifen schnell wechseln zu können)
- Montageständer (für Probeläufe und eine leichtere Wartung)
- Diverses Werkzeug (z.B. Schraubendreher, Spitzzange, Sechskantschlüssel)
- Druckluftspray (für Reinigungszwecke)
- Schraubensicherungslack (um gelöste Schraubenverbindungen wieder zu fixieren)

→ Die Ersatzteilliste zu diesem Produkt finden Sie auf unserer Website [www.conrad.com](http://www.conrad.com) im Download-Bereich zum jeweiligen Produkt.

## 6. Sicherheitshinweise

---



Bei Schäden, die durch Nichtbeachtung dieser Bedienungsanleitung verursacht werden, erlischt die Gewährleistung/Garantie. Für Folgeschäden übernehmen wir keine Haftung!

Bei Sach- oder Personenschäden, die durch unsachgemäße Handhabung oder Nichtbeachten der Sicherheitshinweise verursacht werden, übernehmen wir keine Haftung! In solchen Fällen erlischt die Gewährleistung/Garantie.

Von der Gewährleistung und Garantie ausgeschlossen sind ferner normaler Verschleiß bei Betrieb (z.B. abgefahrene Reifen, abgenutzte Zahnräder) und Unfallschäden (z.B. gebrochene Querlenker, verbogenes Chassis usw.).

Sehr geehrte Kundin, sehr geehrter Kunde, diese Sicherheitshinweise dienen nicht nur zum Schutz des Produkts, sondern auch zu Ihrer eigenen Sicherheit und der anderer Personen. Lesen Sie sich deshalb dieses Kapitel sehr aufmerksam durch, bevor Sie das Produkt in Betrieb nehmen!

### a) Allgemein

#### Achtung, wichtiger Hinweis!

Beim Betrieb des Modells kann es zu Sach- und/oder Personenschäden kommen. Achten Sie deshalb unbedingt darauf, dass Sie für den Betrieb des Modells ausreichend versichert sind, z.B. über eine Haftpflichtversicherung. Falls Sie bereits eine Haftpflichtversicherung besitzen, so informieren Sie sich vor Inbetriebnahme des Modells bei Ihrer Versicherung, ob der Betrieb des Modells mitversichert ist.

- Aus Sicherheits- und Zulassungsgründen ist das eigenmächtige Umbauen und/oder Verändern des Produkts nicht gestattet.
- Das Produkt ist kein Spielzeug, es ist nicht für Kinder unter 14 Jahren geeignet.
- Das Produkt darf nicht feucht oder nass werden.
- Lassen Sie das Verpackungsmaterial nicht achtlos liegen, dieses könnte für Kinder zu einem gefährlichen Spielzeug werden.
- Sollten sich Fragen ergeben, die nicht mit Hilfe der Bedienungsanleitung abgeklärt werden können, so setzen Sie sich bitte mit uns (Kontaktinformationen siehe Kapitel 1) oder einem anderen Fachmann in Verbindung.
- Die Bedienung und der Betrieb von ferngesteuerten Modellfahrzeugen muss erlernt werden! Wenn Sie noch nie ein solches Fahrzeug gesteuert haben, so fahren Sie besonders vorsichtig und machen Sie sich erst mit den Reaktionen des Fahrzeugs auf die Fernsteuerbefehle vertraut. Haben Sie Geduld!
- Gehen Sie bei Betrieb des Produkts kein Risiko ein! Ihre eigene Sicherheit und die Ihres Umfeldes hängen alleine von Ihrem verantwortungsbewussten Umgang mit dem Modell ab.
- Der bestimmungsgemäße Betrieb des Fahrzeugs erfordert gelegentliche Wartungsarbeiten oder auch Reparaturen. Beispielsweise nutzen sich Reifen bei Betrieb ab, oder es gibt bei einem Fahrfehler einen „Unfallschaden“.

Verwenden Sie für die dann von Ihnen erforderlichen Wartungs- oder Reparaturarbeiten ausschließlich Original-Ersatzteile!



## b) Inbetriebnahme

- Die Anleitung zur Fernsteueranlage liegt getrennt bei. Beachten Sie unbedingt die dort enthaltenen Sicherheitshinweise und alle weiteren Informationen!
- Verwenden Sie nur geeignete Fahrakkus für das Fahrzeug. Betreiben Sie den Fahrtregler niemals über ein Netzteil, auch nicht zu Testzwecken.
- Dieses Fahrzeug ist ausschließlich für einen LiPo-Fahrakku mit 2 Zellen (Nennspannung 7,4 V) oder einen NiMH-Fahrakku mit 6 Zellen (Nennspannung 7,2 V) geeignet.

Bei Verwendung von Fahrakkus mit mehr Zellen besteht Brandgefahr durch die Überhitzung des Fahrtreglers, außerdem wird der Antrieb des Fahrzeugs überlastet und dadurch beschädigt (z.B. Differenzial). Verlust von Gewährleistung/Garantie!

- Vor dem Anschluss eines Fahrakus an den Fahrtregler müssen Sie am Fahrtregler per Steckbrücke den Akkutyp (LiPo oder NiMH) einstellen.
- Schalten Sie bei der Inbetriebnahme immer zuerst den Sender ein. Erst danach darf der Fahrakku des Fahrzeugs mit dem Fahrtregler verbunden und der Fahrtregler eingeschaltet werden. Andernfalls kann es zu unvorhersehbaren Reaktionen des Fahrzeugs kommen!

Gehen Sie wie folgt vor:

- Stellen Sie das Fahrzeug vor dem Anschluss des Fahrakku auf eine geeignete Unterlage, so dass sich die Räder frei drehen können.
- Schalten Sie den Fahrtregler aus.
- Stellen Sie am Fahrtregler per Steckbrücke den richtigen Akkutyp (LiPo oder NiMH) ein.
- Schalten Sie den Sender ein, falls noch nicht geschehen. Kontrollieren Sie dessen Funktion (z.B. Betriebsanzeige des Senders).
- Bringen Sie am Sender die Trimmung für die Gas-/Bremsfunktion in die Mittelstellung.
- Schließen Sie einen voll geladenen Fahrakku polungsrichtig an den Fahrtregler an (rotes Kabel = Plus/+, schwarzes Kabel = Minus/-).
- Schalten Sie erst jetzt den Fahrtregler ein. Warten Sie dann einige Sekunden, bis der Fahrtregler seinen Selbsttest abgeschlossen hat.
- Prüfen Sie, ob das Fahrzeug wie erwartet auf die Fernsteuerbefehle reagiert (Lenkung und Antrieb), bevor Sie es von der Unterlage nehmen und es mit den Rädern auf den Boden stellen.

Falls der Antrieb nicht wie gewünscht funktioniert, so beachten Sie das Kapitel 14.

## c) Fahren des Fahrzeugs

- Der unsachgemäße Betrieb kann schwerwiegende Personen- und Sachschäden verursachen! Fahren Sie nur, solange Sie direkten Sichtkontakt zum Modell haben. Fahren Sie deshalb auch nicht bei Nacht.
- Fahren Sie nur, wenn Ihre Reaktionsfähigkeit uneingeschränkt gegeben ist. Müdigkeit, Alkohol- oder Medikamenten-Einfluss kann, wie bei einem echten Kraftfahrzeug, zu Fehlreaktionen führen.
- Beachten Sie, dass dieses Modellfahrzeug nicht auf öffentlichen Straßen, Plätzen und Wegen gefahren werden darf. Betreiben Sie es auch nicht auf privatem Gelände ohne der Zustimmung des Besitzers.
- Fahren Sie nicht auf Menschen oder Tiere zu!



- Vermeiden Sie das Fahren bei sehr niedrigen Außentemperaturen. Kunststoffteile verlieren dabei an Elastizität, was bereits bei einem leichten Unfall zu großen Schäden führen kann.
- Fahren Sie nicht bei Gewitter, unter Hochspannungsleitungen oder in der Nähe von Funkmasten.
- Fahren Sie nicht bei Regen, durch nasses Gras, Wasser, Schlamm oder Schnee. Das Modell ist nicht wasserfest oder wasserdicht. Feuchtigkeit führt nicht nur zu Korrosion, sondern die Elektronik z.B. des Empfängers wird dadurch beschädigt.
- Lassen Sie immer den Sender eingeschaltet, solange das Fahrzeug in Betrieb ist.
- Zum Abstellen des Fahrzeugs schalten Sie immer zuerst den Fahrtregler des Fahrzeugs aus und trennen Sie anschließend den Fahrakku vollständig vom Fahrtregler.

Erst jetzt darf der Sender ausgeschaltet werden.

- Bei schwachen Batterien (bzw. Akkus) im Sender nimmt die Reichweite ab. Tauschen Sie die Batterien bzw. Akkus gegen neue aus.
- Wird der Fahrakku im Fahrzeug schwach, wird das Fahrzeug langsamer bzw. es reagiert nicht mehr korrekt auf den Sender.

Der Fahrakku im Fahrzeug dient nicht nur zur Versorgung des Motors über den Fahrtregler, sondern der Fahrtregler erzeugt auch die für den Betrieb nötige Spannung/Strom für den Empfänger und das Lenkservo.

Dazu ist im Fahrtregler ein BEC eingebaut (englisch „Battery Eliminator Circuit“, elektronische Schaltung für die direkte Spannungsversorgung des Empfängers ohne zusätzlichen Empfängerakku).

Bei zu niedriger Spannung des Fahrakkus kann auch die Spannung am Empfänger absinken, was dazu führt, dass das Fahrzeug nicht mehr auf die Steuerbefehle am Sender reagiert.

In diesem Fall beenden Sie den Fahrbetrieb sofort (Fahrtregler ausschalten, Fahrakku vom Fahrzeug trennen, Sender ausschalten). Tauschen Sie danach den Fahrakku des Fahrzeugs aus bzw. laden Sie den Fahrakku wieder auf.

- Wenn Sie das Fahrzeug mit einem LiPo-Fahrakku betreiben, so muss am Fahrtregler die Steckbrücke für den Akkutyp auf „LiPo“ eingestellt werden (siehe Kapitel 9. c). Der Fahrtregler reduziert hier bei einer Akkuspannung von 6,5 V die Leistung des Elektromotors. Unterhalb einer Spannung von 6,0 V wird der Motor abgeschaltet.

Dies verhindert eine schädliche Tiefentladung des LiPo-Fahrakkus.

- Sowohl Motor und Antrieb als auch der Fahrtregler und der Fahrakku des Fahrzeugs erhitzen sich bei Betrieb. Machen Sie vor jedem Akkuwechsel eine Pause von mindestens 5 - 10 Minuten.
- Lassen Sie den Fahrakku vor einem Ladevorgang vollständig abkühlen.
- Fassen Sie den Motor, Fahrtregler und Akku nicht an, bis diese abgekühlt sind. Verbrennungsgefahr!



# 7. Batterie- und Akkuhinweise



Obwohl der Umgang mit Batterien und Akkus im täglichen Leben heute eine Selbstverständlichkeit ist, bestehen zahlreiche Gefahren und Probleme. Speziell bei LiPo-Akkus mit ihrem hohen Energieinhalt (im Vergleich zu herkömmlichen NiMH-Akkus) sind diverse Vorschriften unbedingt einzuhalten, da andernfalls Explosions- und Brandgefahr besteht.

**Beachten Sie deshalb unbedingt die nachfolgend genannten Informationen und Sicherheitshinweise zum Umgang mit Batterien und Akkus.**

- Batterien/Akkus gehören nicht in Kinderhände.
- Lassen Sie Batterien/Akkus nicht offen herumliegen, es besteht die Gefahr, dass diese von Kindern oder Haustieren verschluckt werden. Suchen Sie in einem solchen Fall sofort einen Arzt auf!
- Batterien/Akkus dürfen niemals kurzgeschlossen, zerlegt oder ins Feuer geworfen werden. Es besteht Explosionsgefahr!
- Bei längerem Nichtgebrauch (z.B. bei Lagerung) entnehmen Sie die im Sender eingelegten Batterien/Akkus, um Schäden durch auslaufende Batterien/Akkus zu vermeiden. Trennen Sie den Fahrakku vollständig vom Fahrtregler, und nehmen Sie ihn aus dem Fahrzeug heraus.
- Ausgelaufene oder beschädigte Batterien/Akkus können bei Berührung mit der Haut Verätzungen verursachen, benutzen Sie deshalb in diesem Fall geeignete Schutzhandschuhe.
- Aus Batterien/Akkus auslaufende Flüssigkeiten sind chemisch sehr aggressiv. Gegenstände oder Oberflächen, die damit in Berührung kommen, können teils massiv beschädigt werden. Bewahren Sie Batterien/Akkus deshalb an einer geeigneten Stelle auf.
- Herkömmliche (nicht wiederaufladbare) Batterien dürfen nicht aufgeladen werden. Es besteht Brand- und Explosionsgefahr! Laden Sie ausschließlich dafür vorgesehene Akkus; verwenden Sie dazu geeignete Akkuladegeräte.
- Achten Sie beim Einlegen von Batterien/Akkus bzw. dem Anschluss eines Fahrakkus auf die richtige Polung (Plus/+ und Minus/- beachten).
- Mischen Sie niemals Batterien mit Akkus! Verwenden Sie z.B. für den Sender entweder Batterien oder Akkus.
- Wechseln Sie beim Sender immer den ganzen Satz Batterien/Akkus aus. Mischen Sie nicht volle mit halbvollen Batterien/Akkus. Verwenden Sie immer Batterien bzw. Akkus des gleichen Typs und Herstellers.
- Je nach Akkutechnologie (NiMH, LiPo...) ist ein entsprechendes Akkuladegerät erforderlich. Laden Sie z.B. LiPo-Akkus niemals mit einem NiMH-Akkuladegerät! Es besteht Brand- und Explosionsgefahr!
- Zum Aufladen mehrzelliger LiPo-Akkus ist unbedingt ein geeigneter Balancer erforderlich (in guten LiPo-Ladegeräten meist bereits eingebaut). Ein Balancer (oftmals auch als Equalizer bezeichnet) verhindert durch die Überprüfung der einzelnen Zellenspannungen das Überladen einer einzelnen LiPo-Zelle.  
Bei Überladung einer LiPo-Zelle (max. Zellenspannung 4,24 V) kann es zu einem Aufblähen des LiPo-Akkus oder gar zu einem Brand oder einer Explosion kommen!
- Laden Sie nur intakte und unbeschädigte Akkus. Sollte die äußere Isolierung des Akkus bzw. das Akkugehäuse beschädigt sein bzw. der Akku verformt bzw. aufgebläht sein, darf er auf keinen Fall aufgeladen werden. In diesem Fall besteht akute Brand- und Explosionsgefahr!
- Laden Sie Akkus niemals unmittelbar nach dem Gebrauch. Lassen Sie Akkus immer zuerst abkühlen (mindestens 5 - 10 Minuten).



- Entnehmen Sie den Akku zum Laden aus dem Modell.
- Platzieren Sie Ladegerät und Akku auf einer hitzefesten, unbrennbaren Oberfläche.
- Ladegerät und Akkus erwärmen sich beim Ladevorgang. Halten Sie deshalb ausreichend Abstand zwischen Ladegerät und Akku, legen Sie den Akku niemals auf das Ladegerät. Decken Sie Ladegerät und Akku niemals ab. Setzen Sie Ladegerät und Akku keinen hohen/niedrigen Temperaturen sowie direkter Sonneneinstrahlung aus.
- Laden Sie Akkus niemals unbeaufsichtigt.
- Laden Sie Akkus regelmäßig nach (etwa alle 2 - 3 Monate), da es andernfalls durch eine Selbstentladung der Akkus zu einer Tiefentladung kommt. Dadurch werden die Akkus unbrauchbar!

NiMH-Akkus (außer spezielle Bauarten mit geringer Selbstentladung) verlieren ihre Energie bereits innerhalb weniger Wochen.

LiPo-Akkus behalten ihre Energie normalerweise für mehrere Monate, allerdings werden sie durch eine Tiefentladung dauerhaft beschädigt und können nicht mehr verwendet werden.

- Verwenden Sie niemals einen zu hohen Ladestrom; beachten Sie die Angaben des Herstellers zum idealen bzw. maximalen Ladestrom.
- Trennen Sie den Akku vom Ladegerät, wenn dieser vollständig aufgeladen ist.
- Ladegeräte und Akkus dürfen nicht feucht oder nass werden. Es besteht Lebensgefahr durch einen elektrischen Schlag, außerdem besteht Brand- und Explosionsgefahr durch den Akku!

Gerade Akkus mit Lithium-Technologie (z.B. LiPo-Akkus) sind durch die darin enthaltenen Chemikalien sehr feuchtigkeitsempfindlich!

# 8. Akkus laden

---

## a) Fahrakku für das Fahrzeug laden

- Im Lieferumfang des Fahrzeugs ist kein Fahrakku enthalten, dieser muss getrennt erworben werden. Somit haben Sie selbst die Wahl, ob Sie für das Fahrzeug einen günstigen Einsteiger-Akku oder einen hochwertigen Profi-Akku mit großer Kapazität verwenden wollen.
- Der Fahrakku ist bei Lieferung in der Regel leer und muss aufgeladen werden. Bevor ein Fahrakku seine maximale Leistung bringt, sind mehrere vollständige Entlade- und Ladezyklen erforderlich.
- Falls Sie noch „alte“ NiCd-Fahrakkus einsetzen, so sollten diese nach Möglichkeit immer vollständig „leer“ gefahren werden, da es beim mehrmaligen Aufladen eines „halbvollen“ NiCd-Fahrakkus zum sog. Memory-Effekt kommen kann. Das bedeutet, dass der Fahrakku seine Kapazität verliert, er gibt nicht mehr die ganze gespeicherte Energie ab, die Fahrzeit wird geringer.  
Bei Akkus mit NiMH- oder LiPo-Technik ist das Aufladen von teilentladenen Akkus unproblematisch. Ein vorheriges Entladen ist normalerweise nicht erforderlich.
- Hochwertigere Fahrakkus haben nicht nur eine höhere Kapazität, so dass Sie länger mit dem Modellfahrzeug fahren können, sondern auch eine höhere Ausgangsspannung bei Belastung. Somit steht für den Motor mehr Leistung zur Verfügung, was sich in einer besseren Beschleunigung und einer höheren Geschwindigkeit zeigt.
- Wir empfehlen Ihnen die Anschaffung eines hochwertigen Ladegeräts. Dieses bietet normalerweise auch eine Schnellladung für Akkus an.
- Akkus erwärmen sich beim Laden oder Entladen (beim Fahren des Fahrzeugs). Laden Sie Akkus erst dann, wenn diese sich auf Zimmertemperatur abgekühlt haben. Gleiches gilt nach dem Ladevorgang; benutzen Sie den Akku im Fahrzeug erst dann, wenn sich der Akku nach dem Ladevorgang ausreichend abgekühlt hat.
- Verwenden Sie nur ein Ladegerät, das für den verwendeten Akkutyp geeignet ist.
- Entnehmen Sie den Fahrakku für den Ladevorgang aus dem Fahrzeug.

## b) Akkus im Sender laden

- Möglicherweise verfügt der mitgelieferte Sender nicht über eine Ladebuchse; beachten Sie die mitgelieferte Bedienungsanleitung für den Sender. Entnehmen Sie in diesem Fall die eingelegten Akkus und laden Sie sie extern auf.



Falls der Sender über eine Ladebuchse verfügt, so ist vor dem Anschluss eines Ladegeräts an die Ladebuchse des Senders zu überprüfen, ob auch wirklich Akkus eingelegt sind. Beim Laden von nicht wieder-aufladbaren Batterien besteht Brand- und Explosionsgefahr!

- Akkus im Sender dürfen nicht mit einem Schnellladeverfahren geladen werden, da hierbei der Sender beschädigt wird, außerdem können sich die Zellen im Sender zu stark erwärmen. Beachten Sie für den maximal zulässigen Ladestrom die Angaben auf dem Sender bzw. in der Bedienungsanleitung der Fernsteueranlage.
- Wir empfehlen Ihnen, die Akkus nicht direkt im Sender zu laden, sondern außerhalb des Senders (mit einem hochwertigen Ladegerät für Einzelzellen). Hier können abhängig von den Akkus höhere Ladeströme verwendet werden.
- Verwenden Sie nur ein Ladegerät, das für die jeweilige Zellenzahl im Sender und den entsprechenden Akkutyp ausgelegt ist.

# 9. Inbetriebnahme

## a) Karosserie abnehmen

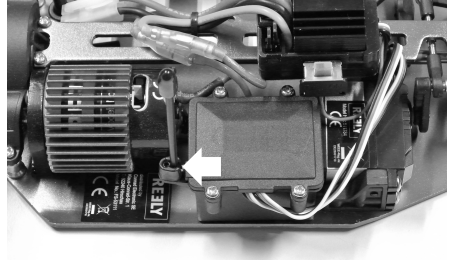
Ziehen Sie die vier Sicherungsclips heraus und nehmen Sie die Karosserie nach oben ab.

## b) Antennenkabel des Empfängers verlegen

Wickeln Sie das Antennenkabel vollständig ab und glätten Sie es vorsichtig. Stecken Sie das Antennenkabel anschließend von unten her durch die Halterung am Fahrzeug und danach durch das mitgelieferte Antennenröhrchen.

Stecken Sie das Antennenröhrchen in die entsprechende Halterung am Fahrzeug (siehe Pfeil im Bild rechts). Lassen Sie ggf. überschüssiges Kabel einfach oben aus dem Ende des Antennenröhrchens heraushängen.

Möglicherweise ist das Antennenkabel bei Lieferung des Fahrzeugs noch nicht in der Halterung eingesteckt.



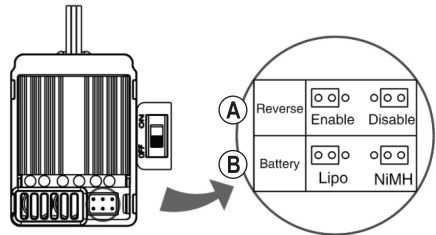
Kürzen Sie das Antennenkabel niemals! Wickeln Sie das Antennenkabel niemals auf! Dies verringert die Reichweite sehr stark!

## c) Fahrtregler konfigurieren

Der Fahrtregler verfügt über zwei Steckbrücken, über den die Fahrfunktion und der Akkutyp konfiguriert werden kann.

Steckbrücke „Reverse“ (A): Hier lässt sich die Rückwärtsfahrt ausschalten („Disable“) oder einschalten („Enable“).

Steckbrücke „Battery“ (B): Stellen Sie hier ein, welcher Fahrakku an den Fahrtregler angeschlossen wird (LiPo- oder NiMH-Fahrakku).



### Wichtig!

Wenn Sie einen LiPo-Fahrakku verwenden und Sie stellen den Akkutyp auf NiMH ein, so kommt es zu einer Tiefentladung des Akkus, was diesen zerstört.

Achten Sie deshalb immer darauf, den richtigen Akkutyp einzustellen, bevor Sie mit dem Fahrzeug fahren.

Bei der Einstellung „Lipo“ reduziert der Fahrtregler bei einer Akkuspannung unter 6,5 V die Motorleistung auf 50%.

Bei einer Akkuspannung unter 6,0 V schaltet der Fahrtregler den Motor ab. Auf diese Weise wird der LiPo-Fahrakku vor einer schädlichen Tiefentladung geschützt.

Bei der Einstellung „NiMH“ wird die Motorleistung bei einer Akkuspannung unter 4,5 V reduziert; der Motor wird bei einer Akkuspannung unter 4,0 V ausgeschaltet.

## d) Batterien/Akkus in den Sender einlegen

Öffnen Sie das Batteriefach am Sender und legen Sie dort entweder Batterien oder voll geladene Akkus ein. Achten Sie auf die richtige Polung (Plus/+ und Minus/-), siehe Beschriftung im Batteriefach. Verschließen Sie das Batteriefach wieder.

Beachten Sie die getrennt beiliegende Bedienungsanleitung zur Fernsteueranlage.

## e) Sender in Betrieb nehmen

Schalten Sie den Sender ein und bringen Sie die Trimmung für die Lenk- und Fahrfunktion jeweils in die Mittelstellung.

Sofern der Sender über eine Dualrate-Funktion verfügt, so ist diese zu deaktivieren bzw. so einzustellen, dass der Lenkeinschlag nicht begrenzt wird.

Beachten Sie die getrennt beiliegende Bedienungsanleitung zur Fernsteueranlage.

## f) Einlegen des Fahrakkus in das Fahrzeug



### Achtung!

Der Fahrakku darf noch nicht mit dem Fahrtregler verbunden werden. Nehmen Sie zunächst den Sender in Betrieb, siehe Kapitel 9. d) und 9. e).

### Wichtig!

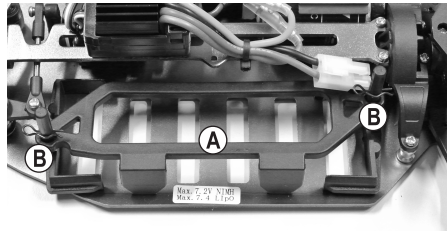
Dieses Fahrzeug ist ausschließlich für einen LiPo-Fahrakku mit 2 Zellen (Nennspannung 7,4 V) oder einen NiMH-Fahrakku mit 6 Zellen (Nennspannung 7,2 V) geeignet.

Bei Verwendung von Fahrakkus mit mehr Zellen besteht Brandgefahr durch die Überhitzung des Fahrtreglers, außerdem wird der Antrieb des Fahrzeugs überlastet und dadurch beschädigt (z.B. Differenzial). Verlust von Gewährleistung/Garantie!

Entfernen Sie den Bügel (A) der Akkuhalterung, indem Sie die beiden Sicherungsclips (B) herausziehen und den Bügel dann nach oben herausziehen.

Legen Sie nun den Fahrakku so ein, dass das Anschlusskabel des Akkus nach hinten zeigt. Andernfalls könnte das Anschlusskabel die Lenkmechanik in der Funktion behindern.

Setzen Sie den Bügel der Akkuhalterung wieder auf und befestigen Sie ihn mit den zu Beginn entfernten Sicherungsclipsen.

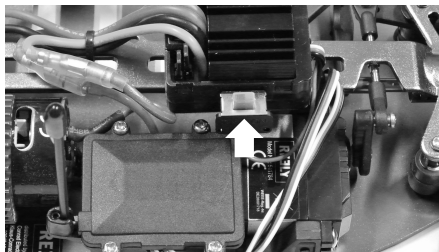


## g) Anschließen des Fahrakkus an den Fahrtregler

Schalten Sie zuerst den Fahrtregler aus. Der Ein-/Aus-schalter (siehe Pfeil im Bild rechts) ist dazu in die Stellung „OFF“ (aus) zu bringen. Beachten Sie die Aufschriften neben dem Schiebeschalter.

Kontrollieren Sie die Einstellung des Akkutyps (siehe Kapitel 9. c). Nehmen Sie dann den Sender in Betrieb (siehe Kapitel 9. d) und 9. e).

Denken Sie daran, die Trimmung für die Lenk- und Fahr-funktion jeweils in die Mittelstellung zu bringen.



Um ein plötzliches Anlaufen der Räder und somit ein unkontrolliertes Losfahren des Modells zu verhindern, setzen Sie das Modellfahrzeug auf eine geeignete Unterlage (oder eine Startbox), damit sich die Räder im Störfall frei drehen können. Fassen Sie nicht in den Antrieb hinein. Halten Sie die Räder nicht fest.

Schließen Sie erst jetzt den Fahrakku an den Fahrtregler an. Achten Sie dabei auf die richtige Polarität (rotes Kabel = Plus/+, schwarzes Kabel = Minus/-).

## h) Fahrtregler einschalten

Schalten Sie den Fahrtregler ein, indem Sie den Schiebeschalter (siehe Bild in Kapitel 9. g) in die Stellung „ON“ bringen. Warten Sie dann ein paar Sekunden (Gas-/Bremshebel am Sender in der Neutralstellung lassen, nicht bewegen), bis der Fahrtregler seinen Selbsttest abgeschlossen hat.

→ Beim Einschalten leuchtet eine rote LED auf dem Fahrtregler einmal kurz auf. Anschließend gibt der Motor einen Piepton aus (der Piepton wird durch eine kurze Ansteuerung des Motors durch den Fahrtregler erzeugt).

Wird das Sendersignal erkannt und befindet sich der Gas-/Bremshebel am Sender in der Neutralstellung, so leuchtet die rote LED nach einer Sekunde nochmals kurz auf und ein zweiter Piepton wird ausgegeben.

Der Fahrtregler ist dann betriebsbereit.

Im Fehlerfall (wenn der Fahrtregler kein Sendersignal oder keine korrekte Neutralstellung erkannt hat) blinkt die rote LED weiter. Der Fahrtregler kann nicht in Betrieb genommen werden.

Überprüfen Sie jetzt die Antriebs- und Lenkfunktionen des Fahrzeugs.

Die LED auf dem Fahrtregler erlischt in der Neutralstellung bzw. sie blinkt rot bei Vorwärts- und Rückwärtsfahrt. Bei Vorwärtsfahrt und Vollgas leuchtet die LED dauerhaft rot.

## i) Karosserie aufsetzen und befestigen

Setzen Sie die Karosserie auf die Halterungen auf und sichern Sie sie mit den zu Beginn entfernten Sicherungsclipsen.

## j) Steuern des Fahrzeugs



Bedienen Sie am Sender den Gas-/Bremshebel für die Fahrfunktion nur sehr vorsichtig und fahren Sie zu Beginn nicht zu schnell, bis Sie sich mit der Reaktion des Fahrzeugs auf die Bedienung vertraut gemacht haben. Machen Sie keine schnellen und ruckartigen Bewegungen an den Bedienelementen des Senders.

Sollte das Fahrzeug die Tendenz aufweisen, nach links oder rechts zu ziehen, so stellen Sie am Sender die Trimmung für die Lenkung entsprechend ein.

Beim Wechsel zwischen Vorwärts- und Rückwärtsfahrt muss sich der Gas-/Bremshebel kurz (ca. 1 - 2 Sekunden) in Neutralstellung befinden (Neutralstellung = Hebel loslassen, nicht bewegen). Wird der Gas-/Bremshebel direkt ohne Pause von Vorwärts- auf Rückwärtsfahrt gezogen, erfolgt die Bremsfunktion des Antriebs (Fahrzeug fährt NICHT rückwärts).

→ Die nachfolgenden Abbildungen dienen nur zur Illustration der Funktionen, diese müssen nicht mit dem Design des mitgelieferten Senders übereinstimmen!

1. Gas-/Bremshebel loslassen, Fahrzeug rollt aus (bzw. bewegt sich nicht, ggf. Trimmung korrigieren), Hebel ist in Neutralstellung



2. Vorwärts fahren, Gas-/Bremshebel langsam in Richtung Griff ziehen



3. Vorwärts fahren und dann bremsen (Fahrzeug verzögert; rollt nicht langsam aus), Gas-/Bremshebel ohne Pause vom Griff wegschieben



4. Vorwärts fahren und dann rückwärts fahren (zwischen dem Wechsel kurz warten (ca. 1 - 2 Sekunden) und den Gas-/Bremshebel in Neutralstellung lassen!)



Kurz warten

Zielen Sie niemals mit der Antenne des Senders direkt auf das Fahrzeug, da dies die Reichweite stark verringert. Die größte Reichweite ergibt sich, wenn die Antenne des Senders und des Fahrzeugs jeweils senkrecht steht und parallel zueinander liegt.

Sollte das Fahrzeug die Tendenz aufweisen, nach links oder rechts zu ziehen, so stellen Sie am Sender die Trimmung für die Lenkung entsprechend ein.

Beim Wechsel zwischen Vorwärts- und Rückwärtsfahrt muss sich der Gas-/Bremshebel kurz (ca. 1 Sekunde) in der Neutralstellung befinden (Neutralstellung = Hebel loslassen, nicht bewegen). Wird der Gas-/Bremshebel direkt ohne Pause von Vorwärts- auf Rückwärtsfahrt gezogen, erfolgt die Bremsfunktion des Antriebs (Fahrzeug fährt NICHT rückwärts).

Ist der Fahrakku leer, so warten Sie unbedingt mindestens 5 - 10 Minuten, bis sich der Motor und der Fahrtregler ausreichend abgekühlt haben. Starten Sie erst danach eine neue Fahrt mit einem vollen Fahrakku.



Beenden Sie das Fahren sofort, wenn Sie ungewöhnliche Reaktionen des Fahrzeugs auf die Steuerbefehle am Sender feststellen oder wenn das Fahrzeug nicht mehr reagiert. Dieses Verhalten könnte durch einen schwachen Fahrakku, schwache Batterien/Akkus im Sender oder einem zu großen Abstand zwischen Fahrzeug und Sender verursacht werden.

Auch eine zusammengewickelte/beschädigte Empfängerantenne, Störungen auf dem verwendeten Funkkanal (z.B. Funkübertragungen durch andere Geräte, Bluetooth, WLAN) oder ungünstige Sende-/Empfangsbedingungen können eine Ursache für ungewöhnliche Reaktionen des Fahrzeugs sein.

Da die Stromversorgung des Empfängers über den Fahrtregler/Fahrakku erfolgt, führt ein schwacher oder leerer Fahrakku zu ungewollten Bewegungen des Fahrzeugs (z.B. Zucken des Lenkservos o.ä.).

Beispielsweise verringert sich die Spannung beim Fahrakku bei Vollgas kurzzeitig soweit, dass der Empfänger nicht mehr die erforderliche Betriebsspannung bekommt. Das Fahrzeug beschleunigt hier zwar, das Lenkservo reagiert aber nicht richtig. Beenden Sie dann sofort den Betrieb des Fahrzeugs und verwenden Sie einen neuen vollen Fahrakku.

## k) Fahrt beenden

Um das Fahren zu beenden, gehen Sie wie folgt vor:

- Lassen Sie den Gas-/Bremshebel am Sender los, so dass er in der Neutralstellung steht und lassen Sie das Fahrzeug ausrollen.
- Nachdem das Fahrzeug still steht, nehmen Sie die Karosserie ab und schalten den Fahrtregler aus.



Fassen Sie dabei nicht in die Räder oder den Antrieb und bewegen Sie auf keinen Fall den Gas-/Bremshebel am Sender!

- Trennen Sie den Fahrakku vom Fahrtregler. Lösen Sie die Steckverbindung vollständig.
- Erst jetzt darf der Sender ausgeschaltet werden.



### **Achtung!**

Motor, Fahrtregler und Fahrakku werden beim Betrieb sehr warm! Fassen Sie deshalb diese Teile unmittelbar nach der Fahrt nicht an, Verbrennungsgefahr!



# 10. Einstellmöglichkeiten am Fahrzeug

## a) Einstellung des Radsturzes

Der Radsturz bezeichnet die Neigung der Radebene gegenüber der Senkrechten.



Negativer Sturz

(Radoberkanten zeigen nach innen)



Positiver Sturz

(Radoberkanten zeigen nach außen)

→ Die Einstellung der Räder bei den beiden Abbildungen oben ist übertrieben dargestellt, um Ihnen den Unterschied zwischen negativem und positivem Sturz zu zeigen. Für die Einstellung am Modellfahrzeug sollte eine so extreme Einstellung natürlich nicht vorgenommen werden!

- Ein negativer Sturz an den Vorderrädern erhöht die Seitenführungskräfte der Räder bei Kurvenfahrten, die Lenkung spricht direkter an, die Lenkkräfte werden geringer. Gleichzeitig wird das Rad in Achsrichtung auf den Achsschenkel gedrückt. Damit wird axiales Lagerspiel ausgeglichen, das Fahrverhalten wird ruhiger.
- Ein negativer Sturz an den Hinterrädern vermindert die Neigung des Fahrzeughecks, in Kurven auszubrechen.
- Die Einstellung eines positiven Sturzes vermindert dagegen die Seitenführungskräfte der Reifen und sollte grundsätzlich nicht verwendet werden.

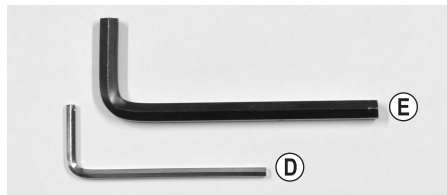
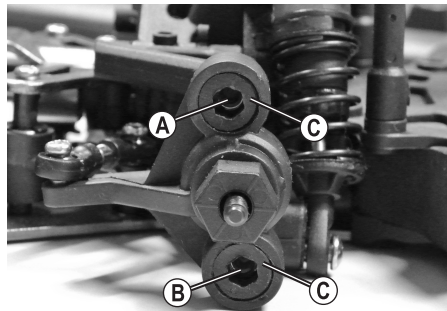
### Radsturz an der Vorderachse einstellen:

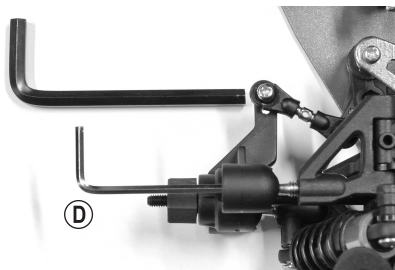
Die sog. „Pivot-Ball“-Aufhängung an der Vorderachse besteht aus einem speziell geformten Achsschenkel, zwei Kugelkopfschrauben (A und B) und zwei außen liegenden Kunststoff-Madenschrauben (C).

Zur Einstellung des Radsturzes müssen die Kugelkopfschrauben (A) und (B) über einen kleinen 2,5 mm-Sechskantschlüssel (D) verdreht werden, der durch das Loch der Madenschraube (C) gesteckt wird (siehe nächste Seite).

Die Kunststoff-Madenschrauben (C) können mit einem etwas größeren 5 mm-Sechskantschlüssel (E) festgezogen oder gelöst werden. Sie dienen aber lediglich dazu, den Achsschenkel an den Kugelkopfschrauben (A) und (B) zu fixieren.

Drehen Sie die Kunststoff-Madenschrauben (C) niemals mit Gewalt fest, sonst kann sich die Radaufhängung nicht frei bewegen. Zu lose dürfen die Madenschrauben (C) aber auch nicht eingedreht werden, da sonst der Achsschenkel wackelt.





**Kugelkopfschraube (A und B) einstellen**



**Kunststoff-Madenschraube (C) festdrehen/lösen**

**Sturz negativer einstellen:**

Obere Kugelkopfschraube (A) nach rechts im Uhrzeigersinn drehen, untere Kugelkopfschraube (B) nach links gegen den Uhrzeigersinn drehen (jeweils mit kleinem 2,5 mm-Sechskantschlüssel (D))

**Sturz positiver einstellen:**

Obere Kugelkopfschraube (A) nach links gegen den Uhrzeigersinn drehen, untere Kugelkopfschraube (B) nach rechts im Uhrzeigersinn drehen (jeweils mit kleinem 2,5 mm-Sechskantschlüssel (D))

→ Verdrehen Sie beide Kugelkopfschrauben (A) und (B) mit dem kleinen 2,5 mm-Sechskantschlüssel (D) immer gegenläufig (!) und immer um den gleichen Winkel (beispielsweise eine Viertel-Umdrehung nach links bzw. rechts).

Wir empfehlen Ihnen, die Einstellung immer nur jeweils um eine Viertel-Umdrehung zu verändern und anschließend das Fahrverhalten zu überprüfen.

Das kleine Sechskantloch der Kugelkopfschrauben (A) und (B) ist nur dann sichtbar, wenn man genau durch das große Sechskantloch der Kunststoff-Madenschrauben (C) hindurch sieht.

Drehen Sie die Kugelkopfschrauben nicht zu weit heraus, da andernfalls der Achsschenkel nicht mehr am Querlenker hält.

Kontrollieren Sie anschließend, ob sich die Radaufhängung frei bewegen kann (das Rad kann aus- oder einfedern). Ist dies nicht der Fall, so lösen Sie die Kunststoff-Madenschrauben (C) mit dem großen 5 mm-Sechskantschlüssel (E); drehen Sie sie hierzu ein kleines Stück nach links gegen den Uhrzeigersinn.

Wenn dagegen der Achsschenkel an den Querlenkern wackelt, sollten Sie die Kunststoff-Madenschrauben (C) mit dem großen 5 mm-Sechskantschlüssel nach rechts im Uhrzeigersinn eindrehen. Wenden Sie hier jedoch wie beschrieben keine Gewalt an, da sich andernfalls die Radaufhängung nicht bewegen kann und somit das Rad nicht aus- oder einfedern kann.

### Radsturz an der Hinterachse einstellen:

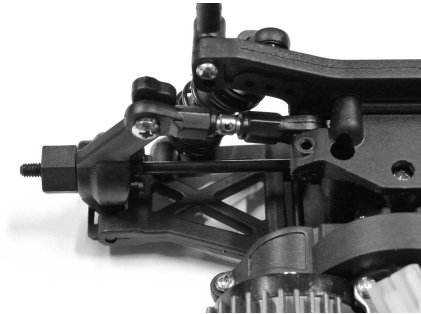
Die Verstellung des Radsturzes erfolgt durch das Verdrehen der Schraube (A) des oberen Querlenkers.

Da diese Schraube je ein Links- und Rechtsgewinde hat, müssen Sie den Querlenker zum Verstellen des Radsturzes nicht ausbauen.

Weiterhin befinden sich am hinteren Achsschenkel (B) mehrere verschiedene Befestigungspunkte für den oberen Querlenker.

Würde der Querlenker an einem anderen Punkt befestigt werden, so verändert dies den Radsturz beim Ein- und Ausfedern des Rades.

Der Hersteller hat hier für das Fahrzeug bereits eine optimale Einstellung gewählt, deshalb sollten Sie den Befestigungspunkt (B) nicht verändern.



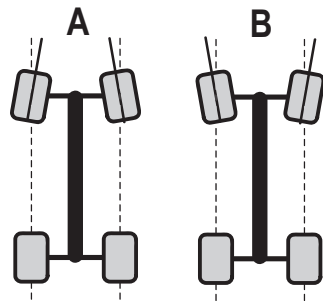
### b) Einstellung der Spur

Die Spur (Vorspur = Bild „A“, Nachspur = Bild „B“) bezeichnet die Stellung der Radebene zur Fahrtrichtung.

Während der Fahrt werden die Räder durch den Rollwiderstand vorne auseinandergedrückt und stehen daher nicht mehr exakt parallel zur Fahrtrichtung.

Zum Ausgleich können die Räder des stehenden Fahrzeuges so eingestellt werden, dass sie vorne leicht nach innen zeigen. Diese Vorspur bewirkt gleichzeitig eine bessere Seitenführung des Reifens und damit ein direkteres Ansprechen der Lenkung.

Wird ein weiches Ansprechen der Lenkung gewünscht, kann dies entsprechend über die Einstellung einer Nachspur erreicht werden, d.h. die Räder des stehenden Fahrzeuges zeigen nach außen.



Ein Spurwinkel von mehr als 3° Vorspur (A) oder Nachspur (B) führt zu Problemen im Handling und verminderter Geschwindigkeit, außerdem erhöht sich der Reifenverschleiß.

Das obige Bild zeigt eine stark übertriebene Einstellung, die nur zur Verdeutlichung des Unterschieds zwischen Vor- und Nachspur dient. Wird eine solche Einstellung beim Fahrzeug gewählt, so ist es nur noch sehr schlecht steuerbar!

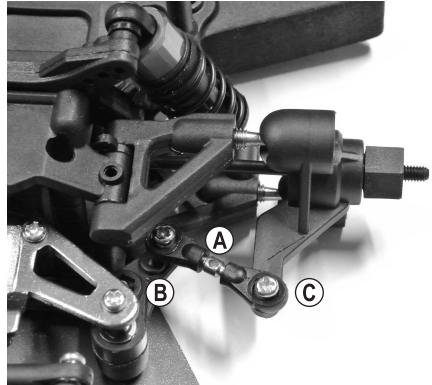
### Spur an der Vorderachse einstellen:

Die Vor-/Nachspur an der Vorderachse lässt sich durch Verdrehen der Spurstangenhebel (A) einstellen. Da dieser je ein Links- und Rechtsgewinde hat, müssen Sie ihn zum Verstellen nicht ausbauen.

Verdrehen Sie immer beide Spurstangenhebel gleichmäßig (linkes und rechtes Vorderrad), da Sie sonst die Trimmung am Sender verstellen müssen (oder sogar die Ansteuerung durch das Lenkservo durch Verstellen der Servostange).

Im Anlenkwinkel (B) und im Achsschenkel (C) befinden sich weiterhin mehrere Befestigungspunkte für den Spurstangenhebel; diese dienen zum Verändern des Einschlagwinkels des Vorderrads (Ackermann-Winkel).

Der Hersteller hat hier bereits die optimale Einstellung vorgenommen, deshalb sollten Sie die Befestigungspunkte (B) und (C) nicht verändern.



### Spur an der Hinterachse einstellen:

Die Spureinstellung an der Hinterachse dieses Fahrzeugs ist fest vorgegeben und kann nicht eingestellt werden.

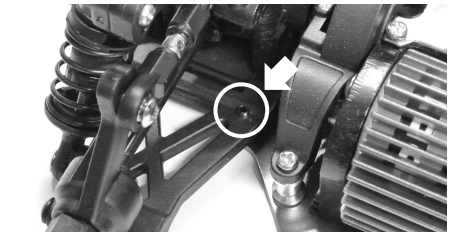
## c) Mechanische Tieferlegung

Für die Tieferlegung des Chassis besteht die Möglichkeit einer mechanischen Begrenzung des Ausfederweges.

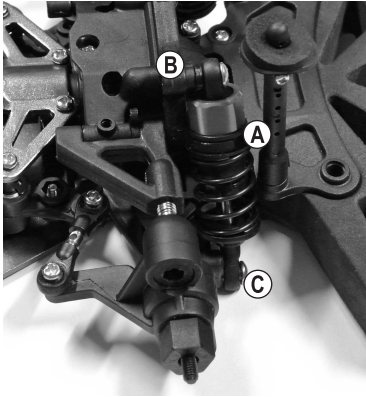
Dazu ist in jedem der unteren vier Querlenker eine kleine Madenschraube verstellbar.

Wird die Madenschraube weiter eingedreht, kann der Querlenker nicht mehr so weit ausfedern, wodurch das Chassis tiefergelegt wird.

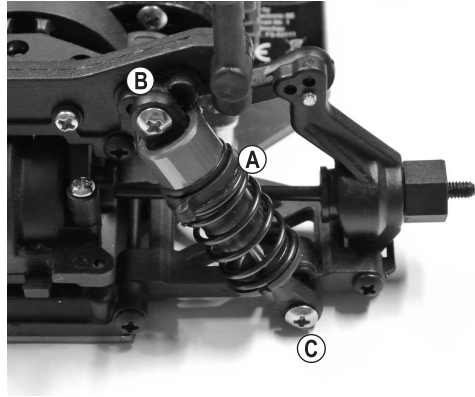
Damit das Chassis nicht aufsetzt, sollten bei einer Tieferlegung die Stoßdämpfer entsprechend härter eingestellt werden.



## d) Einstellung der Stoßdämpfer



Vorderachse



Hinterachse

Am oberen Ende des Stoßdämpfers kann die Einstellung der Feder-Vorspannung durch das Einfügen von Kunststoffclipsen (A) vorgenommen werden.

Die Stoßdämpfer an Vorderachse und Hinterachse des Fahrzeugs können oben an der Dämpferbrücke (B) und am unteren Querlenker (C) in verschiedenen Positionen montiert werden. Der Hersteller hat hier jedoch bereits eine optimale Position gewählt, deshalb sollte eine Veränderung nur von professionellen Fahrern durchgeführt werden.

Stellen Sie die Stoßdämpfer einer Achse immer gleich ein (am linken und rechten Rad der Vorderachse bzw. der Hinterachse), da andernfalls das Fahrverhalten negativ beeinflusst wird.

Professionelle Fahrer können auch Federn mit einem anderen Härtegrad verwenden oder die Stoßdämpfer mit einem Dämpferöl mit anderer Viskosität befüllen. Auch der Einbau von Alu-Stoßdämpfern, die per Rändelrad einstellbar sind, wäre möglich.

Wie bei einem „echten“ Auto sind die Stoßdämpfer (bzw. die Gummidichtungen in den Stoßdämpfern) an dem Modellfahrzeug ein Verschleißteil. Läuft das Öl aus den Stoßdämpfern heraus (z.B. Querlenker sehr stark verölt, Tropfpumpen), müssen die Dichtungen bzw. die Stoßdämpfer ersetzt werden.

# 11. Reinigung und Wartung

---

## a) Allgemein

Vor einer Reinigung oder Wartung ist der Fahrtregler auszuschalten und der Fahrakku vom Fahrtregler vollständig zu trennen. Falls Sie vorher mit dem Fahrzeug gefahren sind, lassen Sie alle Teile (z.B. Motor, Fahrtregler usw.) zuerst vollständig abkühlen.

Reinigen Sie das ganze Fahrzeug nach dem Fahren von Staub und Schmutz, verwenden Sie z.B. einen langhaarigen sauberen Pinsel und einen Staubsauger. Druckluft-Sprays können ebenfalls eine Hilfe sein.

Verwenden Sie keine Reinigungssprays oder herkömmliche Haushaltsreiniger. Dadurch könnte die Elektronik beschädigt werden, außerdem führen solche Mittel zu Verfärbungen an den Kunststoffteilen oder der Karosserie.

Waschen Sie das Fahrzeug niemals mit Wasser ab, z.B. mit einem Hochdruckreiniger. Dadurch wird der Motor, der Fahrtregler und auch der Empfänger zerstört. Das Fahrzeug darf nicht feucht oder nass werden!

Zum Abwischen der Karosserie kann ein weiches, leicht angefeuchtetes Tuch verwendet werden. Reiben Sie nicht zu fest, sonst gibt es Kratzspuren.

## b) Vor bzw. nach jeder Fahrt

Durch die Motorvibrationen und Erschütterungen beim Fahren können sich Teile und Schraubverbindungen lösen.

**Kontrollieren Sie deshalb vor bzw. nach jeder Fahrt folgende Positionen:**

- Fester Sitz der Radmutter und aller Schraubverbindungen des Fahrzeugs
- Befestigung von Fahrtregler, Ein-/Ausschalter, Empfänger
- Verklebung der Reifen auf den Felgen bzw. Zustand der Reifen
- Befestigung aller Kabel (diese dürfen nicht in bewegliche Teile des Fahrzeugs gelangen)

→ Überprüfen Sie außerdem vor bzw. nach jedem Gebrauch das Fahrzeug auf Beschädigungen. Falls Sie Beschädigungen feststellen, so darf das Fahrzeug nicht verwendet bzw. in Betrieb genommen werden.

Sollten abgenutzte Fahrzeugteile (z.B. Reifen) oder defekte Fahrzeugteile (z.B. ein gebrochener Querlenker) ausgetauscht werden müssen, so verwenden Sie nur Originalersatzteile.

## c) Radwechsel

Die Reifen sind auf der Felge fixiert, damit sie sich nicht von der Felge lösen können. Wenn die Reifen abgefahren sind, muss deshalb das gesamte Rad getauscht werden.

Nach dem Lösen der Radmutter (B) ziehen Sie das Rad von der Radachse (D) ab.

Anschließend wird das neue Rad aufgesteckt, so dass der Innensechskant innen an der Felge genau auf der Radmitnehmer-Mutter (A) steckt.

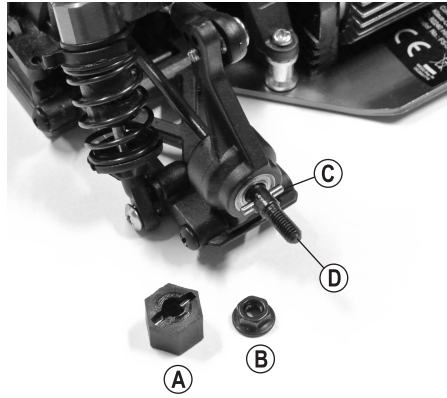
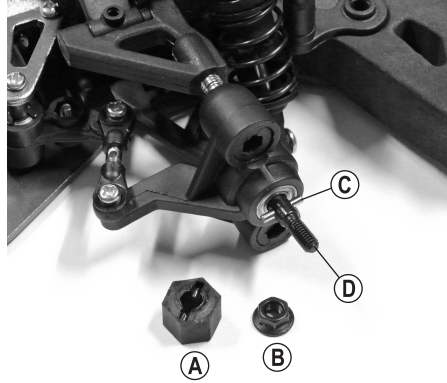
Schrauben Sie das Rad mit der zu Beginn entfernten Radmutter (B) auf der Radachse fest. Wenden Sie jedoch beim Festschrauben keine Gewalt an, da sich sonst das Rad nur schwer dreht, wodurch der Antrieb beschädigt werden kann.

Achten Sie außerdem auf die richtige Anordnung der Radmutter (B) beim Festschrauben. Die Radmutter ist eine sog. Stoppmutter. Auf einer Seite der Stoppmutter befindet sich ein Kunststoffeinsatz. Dieser muss beim Festschrauben nach außen hin zeigen.

Möglicherweise bleibt die Radmitnehmer-Mutter (A) beim Abziehen des Hinterrades in der Felge stecken oder sie löst sich von der Radachse (D). Achten Sie dann darauf, dass der Mitnehmerstift (C) nicht herausfällt und verloren geht.

Wenn später das Rad wieder aufgesetzt wird, ist unbedingt zu kontrollieren, dass der Mitnehmerstift (C) genau in der Mitte der Radachse (D) steckt und in der entsprechenden Nut in der Radmitnehmer-Mutter (A) zu liegen kommt.

Bei fehlendem Mitnehmerstift (C) kann kein Drehmoment vom Motor auf das Rad übertragen werden, das Rad dreht sich frei durch.



## 12. Entsorgung

---

### a) Produkt



Elektronische Geräte sind Wertstoffe und gehören nicht in den Hausmüll. Entsorgen Sie das Produkt am Ende seiner Lebensdauer gemäß den geltenden gesetzlichen Bestimmungen.



Entnehmen Sie evtl. eingelegte Batterien/Akkus und entsorgen Sie diese getrennt vom Produkt.

### b) Batterien/Akkus

Sie als Endverbraucher sind gesetzlich (Batterieverordnung) zur Rückgabe aller gebrauchten Batterien/Akkus verpflichtet; eine Entsorgung über den Hausmüll ist untersagt.



Schadstoffhaltige Batterien/Akkus sind mit dem nebenstehenden Symbol gekennzeichnet, das auf das Verbot der Entsorgung über den Hausmüll hinweist. Die Bezeichnungen für das ausschlaggebende Schwermetall sind: Cd = Cadmium, Hg = Quecksilber, Pb = Blei (die Bezeichnung steht auf den Batterien/Akkus z.B. unter dem links abgebildeten Mülltonnen-Symbol).

Ihre verbrauchten Batterien/Akkus können Sie unentgeltlich bei den Sammelstellen Ihrer Gemeinde, unseren Filialen oder überall dort abgeben, wo Batterien/Akkus verkauft werden.

Sie erfüllen damit die gesetzlichen Verpflichtungen und leisten Ihren Beitrag zum Umweltschutz.

## 13. Konformitätserklärung (DOC)

---

Hiermit erklärt Conrad Electronic SE, Klaus-Conrad-Straße 1, D-92240 Hirschau, dass dieses Produkt der Richtlinie 2014/53/EU entspricht.



Der vollständige Text der EU-Konformitätserklärung ist unter der folgenden Internetadresse verfügbar:

[www.conrad.com/downloads](http://www.conrad.com/downloads)

Wählen Sie eine Sprache durch Anklicken eines Flaggensymbols aus und geben Sie die Bestellnummer des Produkts in das Suchfeld ein; anschließend können Sie die EU-Konformitätserklärung im PDF-Format herunterladen.



# 14. Behebung von Störungen

---

Auch wenn das Modell nach dem heutigen Stand der Technik gebaut wurde, kann es dennoch zu Fehlfunktionen oder Störungen kommen. Aus diesem Grund möchten wir Ihnen aufzeigen, wie Sie eventuelle Störungen beseitigen können. Beachten Sie außerdem die beiliegende Bedienungsanleitung zur Fernsteueranlage.

## Das Modell reagiert nicht oder nicht richtig

- Bei 2,4 GHz-Fernsteueranlagen muss der Empfänger am Sender angelernt werden. Dieser Vorgang wird z.B. mit den englischen Begriffen „Binding“ oder „Pairing“ bezeichnet. Den Anlernvorgang hat normalerweise der Hersteller bereits durchgeführt, kann jedoch selbstverständlich auch von Ihnen durchgeführt werden. Beachten Sie dazu die getrennt beiliegende Bedienungsanleitung der Fernsteueranlage.
- Ist der Fahrakku des Fahrzeugs oder die Batterien/Akkus im Sender leer? Tauschen Sie Fahrakku bzw. Batterien/Akkus im Sender gegen neue aus.
- Haben Sie zuerst den Sender und anschließend den Fahrtregler eingeschaltet? Bei umgekehrter Reihenfolge funktioniert der Fahrtregler aus Sicherheitsgründen nicht.
- Ist der Fahrakku richtig am Fahrtregler angeschlossen? Prüfen Sie die Steckverbindung, ob diese evtl. verschmutzt oder oxydiert ist.
- Ist das Fahrzeug zu weit weg? Bei vollem Fahrakku und vollen Batterien/Akkus im Sender sollte eine Reichweite von 50 m und mehr möglich sein. Dies kann jedoch verringert werden durch Umgebungseinflüsse, z.B. Störungen auf der Sendefrequenz oder die Nähe zu anderen Sendern (nicht nur Fernsteuersender, sondern auch WLAN-/Bluetooth-Geräte, die ebenfalls eine Sendefrequenz von 2,4 GHz nutzen), zu Metallteilen, Gebäuden usw.

Die Position von Sender- und Empfängerantenne zueinander hat sehr starken Einfluss auf die Reichweite. Optimal ist es, wenn sowohl die Sender- als auch die Empfängerantenne senkrecht steht (und damit beide Antennen parallel zueinander liegen). Wenn Sie dagegen mit der Senderantenne auf das Fahrzeug zielen, ergibt sich eine sehr kurze Reichweite!

- Prüfen Sie die richtige Position der Stecker des Fahrtreglers und des Lenkservos im Empfänger. Sind die Stecker um 180° verdreht eingesteckt, so funktioniert der Fahrtregler und das Lenkservo nicht.

Wenn dagegen die Stecker von Fahrtregler und Lenkservo gegeneinander vertauscht wurden, steuert der Gas-/Bremshebel das Lenkservo und das Drehrad die Fahrfunktion!

## Fahrzeug bleibt beim Loslassen des Gas-/Bremshebels nicht stehen

- Korrigieren Sie am Sender die Trimmung für die Fahrfunktion (Neutralstellung einstellen).

## Fahrzeug wird langsamer bzw. das Lenkservo zeigt nur noch geringe oder überhaupt keine Reaktion; die Reichweite zwischen Sender und Fahrzeug ist nur sehr kurz

- Der Fahrakku ist schwach oder leer.
- Die Stromversorgung des Empfängers und damit auch des Lenkservos erfolgt über den BEC des Fahrtreglers. Aus diesem Grund führt ein schwacher oder leerer Fahrakku dazu, dass der Empfänger nicht mehr richtig arbeitet. Tauschen Sie den Fahrakku gegen einen neuen voll geladenen Fahrakku aus (vorher eine Pause von 5 - 10 Minuten machen, damit sich der Motor und der Fahrtregler ausreichend abkühlen können).
- Überprüfen Sie die Batterien/Akkus im Sender.

### **Das Fahrzeug fährt nur noch halb so schnell oder bleibt stehen**

- Wird als Akkutyp über die entsprechende Steckbrücke (siehe Kapitel 9. c) die Einstellung „Lipo“ gewählt, reduziert der Fahrtregler bei einer Akkuspannung unter 6,5 V die Motorleistung auf 50%; bei einer Akkuspannung unter 6,0 V schaltet der Fahrtregler den Motor ab. Auf diese Weise wird der LiPo-Fahrakku vor einer schädlichen Tiefentladung geschützt.

Bei der Einstellung „NiMH“ wird die Motorleistung bei einer Akkuspannung unter 4,5 V reduziert; der Motor wird bei einer Akkuspannung unter 4,0 V ausgeschaltet.

Stellen Sie deshalb die Steckbrücke für den Akkutyp auf dem Fahrtregler immer richtig ein, je nachdem, ob Sie einen LiPo- oder einen NiMH-Fahrakku an den Fahrtregler anschließen.

- Der Übertemperaturschutz des Fahrtreglers wurde aktiviert. Warten Sie einige Minuten, bis sich der Fahrtregler ausreichend abgekühlt hat.

### **Nach dem Einschalten des Fahrtreglers blinkt die LED am Fahrtregler, der Motor arbeitet aber nicht**

- Prüfen Sie, ob der Sender eingeschaltet ist.
- Sind die Batterien bzw. Akkus im Sender eingelegt bzw. sind diese leer?
- Lassen Sie den Gas-/Bremshebel am Sender los und stellen Sie die Trimmung der Fahrfunktion in die Mittelstellung. Andernfalls kann der Selbsttest des Fahrtreglers nach dem Einschalten nicht abgeschlossen werden und der Fahrtregler/Motor funktioniert aus Sicherheitsgründen nicht.
- Bei 2,4 GHz-Fernsteueranlagen muss der Empfänger am Sender angelehrt werden. Dieser Vorgang wird z.B. mit den englischen Begriffen „Binding“ oder „Pairing“ bezeichnet. Den Anlernvorgang hat normalerweise der Hersteller bereits durchgeführt, kann jedoch selbstverständlich auch von Ihnen nochmals durchgeführt werden. Beachten Sie dazu die getrennt beiliegende Bedienungsanleitung der Fernsteueranlage.

### **Der Geradeauslauf stimmt nicht**

- Stellen Sie den Geradeauslauf am Sender mit der zugehörigen Trimmfunktion für die Lenkung ein.
- Überprüfen Sie das Lenkgestänge, den Servoarm und dessen Verschraubung.
- Hatte das Fahrzeug einen Unfall? Dann prüfen Sie das Fahrzeug auf defekte oder gebrochene Teile und tauschen Sie diese aus.

### **Die Lenkung ist gegenläufig zur Bewegung des Drehrads am Sender**

- Aktivieren Sie am Sender die Reverse-Einstellung für die Lenkfunktion.

### **Die Fahrfunktion ist gegenläufig zur Bewegung des Gas-/Bremshebels am Senders**

- Normalerweise muss das Fahrzeug nach vorne fahren, wenn der Gas-/Bremshebel am Sender zum Griff hin gezogen wird.  
Ist dies nicht der Fall, so aktivieren Sie am Sender die Reverse-Einstellung für die Fahrfunktion.
- Wurde der Motor vom Fahrtregler abgesteckt, so vertauschen Sie die Motorkabel gegeneinander.

### Die Lenkung funktioniert nicht oder nicht richtig, Lenkausschlag am Fahrzeug zu gering

- Falls der Sender eine Dualrate-Einstellung bietet, kontrollieren Sie diese (Bedienungsanleitung zum Sender beachten). Bei zu geringer Dualrate-Einstellung reagiert das Lenkservo nicht mehr.
- Prüfen Sie die Lenkmechanik auf lose Teile; prüfen Sie z.B., ob der Servoarm richtig auf dem Servo befestigt ist.

### Das Fahrzeug fährt nicht rückwärts

- Über die Steckbrücke „Reverse“ kann die Rückwärtsfahrt abgeschaltet werden. In der Stellung „Enable“ ist die Rückwärtsfahrt eingeschaltet, in der Stellung „Disable“ ist sie ausgeschaltet. Beachten Sie hierzu das Kapitel 9. c).
- Zwischen dem Wechsel von Vorwärts- auf Rückwärtsfahrt muss sich der Gas-/Bremshebel am Sender kurz in der Neutralstellung befinden. Wenn Sie den Gas-/Bremshebel ohne Pause von Vorwärts- auf Rückwärtsfahrt bewegen, so wird die Bremse aktiviert; das Fahrzeug fährt nicht rückwärts!

## 15. Technische Daten des Fahrzeugs

---

Maßstab.....	1:10
Geeigneter Fahrakku.....	6zelliger NiMH-Fahrakku (Nennspannung 7,2 V) 2zelliger LiPo-Fahrakku (Nennspannung 7,4 V)
Antrieb .....	Elektromotor Typ 540 Allrad-Antrieb über Kardanwelle Kugelgelagerter Antrieb Differenzial in Vorder- und Hinterachse
Fahrwerk.....	Einzelradaufhängung, Doppelquerlenker Öldruckstoßdämpfer mit Spiralfedern, einstellbar Spur der Vorderräder einstellbar Sturz der Vorder- und Hinterräder einstellbar
Abmessungen (L x B x H).....	420 x 195 x 135 mm
Reifen-Abmessungen (B x Ø).....	26 x 63 mm
Radstand .....	260 mm
Bodenfreiheit .....	12 mm
Gewicht.....	ca. 1135 g (ohne Fahrakku)

→ Geringe Abweichungen in Abmessungen und Gewicht sind produktionstechnisch bedingt.

# Table of Contents



	Page
1. Introduction .....	29
2. Explanation of Symbols .....	29
3. Product Description .....	30
4. Scope of Delivery .....	30
5. Required Accessories .....	31
6. Safety Information .....	32
a) General Information .....	32
b) Commissioning .....	33
c) Driving the Vehicle .....	33
7. Information on Batteries and Rechargeable Batteries .....	35
8. Charging Rechargeable Batteries .....	37
a) Charging the Drive Battery for the Vehicle .....	37
b) Charging Rechargeable Batteries in the Transmitter .....	37
9. Commissioning .....	38
a) Remove Car Body .....	38
b) Installing the Receiver Aerial Cable .....	38
c) Configuring the Speed Controller .....	38
d) Inserting Batteries/Rechargeable Batteries into the Transmitter .....	39
e) Taking the Transmitter into Operation .....	39
f) Inserting the Drive battery in the Vehicle .....	39
g) Connecting the Drive battery to the Speed Controller .....	40
h) Switching on .....	40
i) Attaching and Fastening the Car Body .....	40
j) Controlling the Vehicle .....	41
k) Stopping the Vehicle .....	42
10. Adjustment Possibilities for the Model Car .....	43
a) Setting the Camber .....	43
b) Setting the Alignment .....	45
c) Mechanical Lowering .....	46
d) Setting the Shock Absorbers .....	47
11. Cleaning and Maintenance .....	48
a) General Information .....	48
b) Before or after Every Drive .....	48
c) Wheel Change .....	49

	Page
12. Disposal .....	50
a) Product .....	50
b) Batteries/Rechargeable Batteries .....	50
13. Declaration of Conformity (DOC) .....	50
14. Troubleshooting .....	51
15. Technical Data of the Vehicle .....	53

# 1. Introduction

---

Dear Customer,

thank you for purchasing this product.

This product complies with the statutory national and European requirements.

To maintain this status and to ensure safe operation, you as the user must observe these operating instructions!



These operating instructions are part of this product. They contain important notes on commissioning and handling. Also consider this if you pass on the product to any third parties.

Keep these operating instructions for future reference!

All company names and product names are trademarks of their respective owners. All rights reserved.

If there are any technical questions, please contact:

International: [www.conrad.com/contact](http://www.conrad.com/contact)

United Kingdom: [www.conrad-electronic.co.uk/contact](http://www.conrad-electronic.co.uk/contact)

# 2. Explanation of Symbols

---



The symbol with the exclamation mark points out particular dangers associated with handling, function or operation.



The arrow symbol indicates special advice and operating information.

## 3. Product Description

---

The product is an all-wheel model car which can be radio-controlled via the enclosed wireless remote control.

The chassis is constructed ready to drive.

However, to be able to operate the product, various accessories, which are not included in the package contents, are required. Please refer to Chapter 5.

This product is not a toy and not suitable for children under 14 years of age.



Observe all safety information in these operating instructions. They contain important information on handling of the product.

## 4. Scope of Delivery

---

- Ready-to-run vehicle
- Transmitter (remote control)
- Aerial tube for receiver aerial
- Clips for adjustment of the shock absorbers
- Hexagon wrench
- Operating instructions for the vehicle
- Operating instructions for remote control system

### Current operating instructions

Download the current operating instructions via the link [www.conrad.com/downloads](http://www.conrad.com/downloads) or scan the displayed QR code. Follow the instructions on the website.



# 5. Required Accessories

---

Operation of the vehicle requires various accessories that are not part of the delivery.

**Components that are absolutely necessary:**

- Rechargeable batteries or batteries for the transmitter (for type and required number, see operating instructions for the remote control system)
- 2-cell LiPo drive battery (rated voltage 7.4 V) or 6-cell NiMH drive battery (rated voltage 7.2 V)
- Suitable charger for transmitter battery or drive battery

**We also recommended the following components for best use of the vehicle, we:**

- Spare tyres (to be able to quickly change run-down/damaged tyres)
- Assembly stand (for test runs and easier maintenance)
- Various tools (e.g. screwdriver, long-nose pliers, hexagon spanner)
- Compressed air spray (for cleaning purposes)
- Threadlocker varnish (to fasten loosened screw connections again)

→ The spare parts list can be found on our website [www.conrad.com](http://www.conrad.com) in the download section for the respective product.

## 6. Safety Information

---



**The guarantee/warranty will expire if damage is incurred resulting from non-compliance with these operating instructions. We do not assume any liability for consequential damage!**

**We do not assume any liability for property damage and personal injury caused by improper use or non-compliance with the safety instructions! In such cases the warranty/guarantee is voided.**

Normal wear and tear during operation (e.g. worn tyres, worn gears) and damage from accidents (e.g. broken transverse links, twisted chassis, etc.) are excluded from the guarantee and warranty.

Dear customer, these safety instructions are not only for the protection of the product but also for your own safety and that of other people. Therefore, read this chapter very carefully before taking the product into operation!

### a) General Information

#### Caution, important note!

Operating the model may cause damage to property and/or individuals. Therefore, make sure that you are sufficiently insured when using the model, e.g. by taking out private liability insurance. If you already have private liability insurance, verify whether or not operation of the model is covered by your insurance before commissioning your model.

- For safety and licensing reasons, unauthorised conversion and/or modifications to the product are not permitted.
- This product is not a toy and not suitable for children under 14 years of age.
- The product must not become damp or wet.
- Do not leave the packaging material lying around carelessly as it can become a dangerous toy for children.
- Should questions arise that are not answered by the operating manual, contact us (for contact information, see chapter 1) or another expert.

The operation and handling of remote controlled model cars must be learned! If you have never driven such a vehicle before, drive particularly carefully and get used to the reactions of the car to the remote control commands first. Do be patient!

Do not take any risks when operating the product! Your own safety and that of your environment depends completely on your responsible use of the model.

- The intended operation of the vehicle requires maintenance work or repairs from time to time. The tyres, for example, will wear during operation, and there may be „accident damage“ due to driving errors.

Only use genuine spare parts for the maintenance and repair work you then have to perform!





## b) Commissioning

- The manual for the remote control system is included separately. Always observe all safety information included in it as well as any other information!
- Only use suitable drive batteries for the vehicle. Never operate the speed controller with a mains adapter, not even for test purposes.
- This vehicle is suitable only for use with a LiPo drive battery with 2 cells (nominal voltage of drive battery 7.4 V) or NiMH drive battery with 6 cells (nominal voltage 7.2 V).

When using a drive battery with more cells, there is a danger of fire from overheating of the speed controller. Apart from this, the vehicle's drive will be overloaded and damaged by this (e.g. differential). Loss of guarantee/warranty!

- Before connecting a drive battery to the speed controller, the speed controller must be switched to the right rechargeable battery type (LiPo or NiMH) by jumper.
- Always switch on the transmitter first when taking the vehicle into operation. Only then must the vehicle's drive battery be connected with the speed controller and the speed controller switched on. Otherwise, the vehicle may show unpredictable responses!

Proceed as follows:

- Place the vehicle on an appropriate support before connecting the drive battery so that the wheels can turn freely.
- Switch off the speed controller.
- Switch the speed controller to the right rechargeable battery type (LiPo or NiMH) by jumper.
- Switch on the transmitter if you haven't done it already. Check its function (e.g. operation display of the transmitter).
- Put the trimming for the throttle/brake function at the transmitter into the centre position.
- Connect a fully charged drive battery to the speed controller in the correct polarity (red cable = plus/+, black cable = minus/-).
- Now switch on the speed controller. Wait for a few seconds until the speed controller has completed its self-test.
- Check that the vehicle reacts to remote control commands as expected (steering and drive) before taking it from the support and placing it on the ground with its wheels.

If the drive does not work as desired, observe the chapter 14.

## c) Driving the Vehicle

- Improper operation may cause serious injury and property damage! Only drive with the model directly in view. This is why you shouldn't drive at night.
- Only drive when your ability to react is unrestricted. Tiredness or the influence of alcohol or medication can cause incorrect responses, just as with real vehicles.
- Please note that this model vehicle must not be driven on public roads, places or streets. Also do not operate it on private grounds without the owner's permission.
- Never drive towards animals or people!



- Avoid driving at very low outdoor temperatures. Plastic parts lose elasticity, which may lead to damage even in a light accident.
- Do not drive in the case of a thunderstorm, under high-voltage power lines or in the proximity of radio masts.
- Do not drive in rain, through wet grass, water, mud or snow. The model is not waterproof or watertight. Moisture not only causes corrosion but also damages the electronics e.g. of the receiver.
- Leave the transmitter on while the vehicle is in operation.
- When parking the vehicle, always switch off the vehicle's speed controller first and disconnect the drive battery from the speed controller completely then.

Now you may turn off the transmitter.

- The range of the transmitter decreases when the batteries (or rechargeable batteries) are weak. Exchange the batteries or rechargeable batteries for new ones.
- When the car's drive battery is weak, the car gets slower or no longer responds correctly to the transmitter.

The drive battery in the vehicle is not only used for supplying the engine though the speed controller. The speed controller also generates the voltage/current required for operating the receiver and the steering servo.

For this, the speed controller has an integrated BEC („Battery Eliminator Circuit“; electronic circuit for direct voltage supply of the receiver without additional receiver battery).

If the voltage in the drive battery is too low, the voltage at the receiver may also drop, causing the vehicle to no longer respond to the control commands at the transmitter.

In this case, stop driving at once (switch off speed controller, disconnect drive battery from vehicle, switch off transmitter). Then replace the vehicle drive battery or recharge the drive battery.

- If the vehicle is operated with a LiPo drive battery, the speed controller must be set to the rechargeable battery type „LiPo“ with the jumper (see chapter 9. c). The speed controller then reduces the output of the electric motor at a battery voltage of 6.5 V. The motor is switched off below a voltage of 6.0 V.

This prevents a harmful deep discharge of the LiPo drive battery.

- The motor and drive as well as speed controller and drive battery of the vehicle get hot during operation. Wait at least 5 to 10 minutes before exchanging the rechargeable battery.
- Let the drive battery cool down completely before charging it.
- Do not touch the motor, the speed controller or the rechargeable battery until they have cooled down. Danger of burns!

# 7. Information on Batteries and Rechargeable Batteries



Although use of batteries and rechargeable batteries in everyday life is a matter of course today, there are many dangers and problems. In particular in LiPo batteries with high energy content (as compared to conventional NiMH batteries), various provisions must be complied with to avoid danger of explosion and fire.

Therefore, always observe the following information and safety notes in handling of batteries and rechargeable batteries.

- Keep batteries/rechargeable batteries out of the reach of children.
- Do not leave any batteries/rechargeable batteries lying around openly. There is a risk of batteries being swallowed by children or pets. If swallowed, consult a doctor immediately!
- Batteries/rechargeable batteries must never be short-circuited, disassembled or thrown into fire. There is a danger of explosion!
- If you do not use it for any extended period of time (e.g. during storage), remove the batteries/rechargeable batteries inserted in the transmitter to prevent damage from leaking batteries/rechargeable batteries. Disconnect the drive battery from the speed controller completely and take it out of the vehicle.
- Leaking or damaged batteries/rechargeable batteries can cause chemical burns to skin on contact; therefore, use suitable protective gloves.
- Liquids leaking from batteries/rechargeable batteries are chemically highly aggressive. Objects or surfaces that come into contact with them may take severe damage. Therefore, keep batteries/rechargeable batteries in a suitable location.
- Never recharge normal (non-rechargeable) batteries. There is a risk of fire and explosion! Charge only rechargeable batteries intended for this; use suitable chargers.
- Always observe correct polarity of batteries/rechargeable batteries and the connection of a rechargeable drive battery (note plus/+ and minus/-) when inserting the batteries.
- Never mix batteries and rechargeable batteries! Use batteries or rechargeable batteries, e.g. for the transmitter.
- Always replace the entire set of batteries or rechargeable batteries in the transmitter. Never mix fully charged batteries/rechargeable batteries with partially discharged ones. Always use batteries or rechargeable batteries of the same type and manufacturer.
- A battery charger corresponding to battery technology (NiMH, LiPo....) is required. Never leave, e.g., LiPo batteries unattended in an NiMH charger! There is a risk of fire and explosion!
- A suitable balancer is required for charging multi-cell LiPo batteries (usually integrated in good LiPo chargers). A balancer (frequently also referred to as an equalizer) prevents overcharging of a single LiPo cell by inspection of the individual cell voltages.  
  
When overcharging a LiPo cell (max. cell voltage 4.24 V), the LiPo battery may bloat or even catch fire or explode!
- Only charge intact and undamaged batteries. If the outer isolation of the rechargeable battery or battery housing is damaged or the battery is deformed or bloated, it must not be charged. In this case, there is immediate danger of fire and explosion!
- Never charge the battery right after use. Always leave the rechargeable batteries to cool off first (at least 5 - 10 minutes).



- Remove the battery from the model for recharging.
- Never place the charger and rechargeable battery on a heat-resistant, inflammable surface.
- Charger and rechargeable batteries heat up when charging. Leave enough distance between the charger and the rechargeable battery, never place the rechargeable battery on the charger. Never cover the charger and the battery. Do not expose the charger and rechargeable battery to any high/low temperatures or to direct solar radiation.
- Never charge rechargeable batteries unattended.
- Regularly recharge the rechargeable batteries (about every 2 - 3 months). Otherwise, self-discharge of the batteries may cause deep discharge. This renders the rechargeable batteries useless!

NiMH batteries (except for specific builds with low self-discharge) lose their energy even within a few weeks.

LiPo batteries usually retain their energy for several months; however, they are damaged permanently by deep discharge and cannot be used anymore.

- Never use a too-high charging current. Observe the manufacturer information on ideal or maximum charging currents.
- Remove the battery from the charger when it is fully charged.
- Charges and rechargeable batteries must not get damp or wet. There is a danger to life from electric shock; there also is a danger of fire and explosion from the rechargeable battery!

Rechargeable batteries with lithium technology (e.g. LiPo batteries) in particular are very susceptible to moisture due to the chemicals they contain!

# 8. Charging Rechargeable Batteries

---

## a) Charging the Drive Battery for the Vehicle

- No rechargeable drive battery is included in the delivery. It must be ordered separately. This enables you to choose whether you want to use a low-cost beginner's rechargeable battery pack or a high-quality professional battery pack which has a higher capacity.
- The drive battery is delivered uncharged and must be charged. Several complete discharge and charge cycles are necessary before the drive battery delivers its maximum power.
- If you are still using „old“ NiCd drive batteries, they should be run empty at all times, because repeated charging of a „half-full“ NiCd drive battery can cause a memory effect. That means that the drive battery loses its capacity; it no longer releases all of its stored energy and the driving time is decreased.

For rechargeable batteries with NiMH or LiPo technology, recharging partially discharged rechargeable batteries does not cause any problems. Previous discharge is usually not required.

- High-quality drive batteries not only have a higher capacity, which allows you to drive your model vehicle much longer, but also deliver a higher output voltage under load. This gives the motor more power and results in better acceleration and higher speed.
- We recommend purchasing a high-quality charger. Such a charger usually has a quick-charging feature.
- Rechargeable batteries heat up when charged or discharged (driving the vehicle). Wait until the rechargeable batteries have reached room temperature before charging them. The same applies after the charging procedure. Do not use the rechargeable battery in the vehicle until it has cooled down sufficiently after the charging process.
- Only use a charger suitable for the battery type used.
- Remove the drive battery from the vehicle for charging.

## b) Charging Rechargeable Batteries in the Transmitter

- The included transmitter may not have a charging socket; observe the included operating instructions for the transmitter. In this case, remove the inserted batteries and charge them externally.



If your transmitter has a charging socket, check whether there are actually rechargeable batteries inserted in the transmitter before connecting the charger. When charging normal (non-rechargeable) batteries, there is a risk of fire and explosion!

- Rechargeable batteries in the transmitter must not be quick-charged, as this damages the transmitter and excessively heats the cells inside the transmitter. Observe the maximum permissible charging current as indicated on the transmitter or in the operating instructions of the remote control system.
- We recommend not charging rechargeable batteries directly in the transmitter but with a high-quality charger for individual cells instead. Here, higher charge currents can be used depending on the rechargeable batteries.
- Only use a charger designed for the respective number of cells in the transmitter and the corresponding rechargeable battery type.

# 9. Commissioning

## a) Remove Car Body

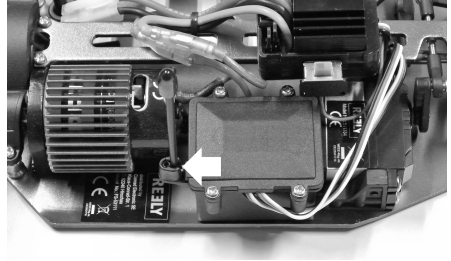
Pull out the four retention clips and take off the car body upwards.

## b) Installing the Receiver Aerial Cable

Uncoil the aerial cable completely and smooth it out carefully. Then insert the aerial cable through the attachment at the vehicle from below and then through the included aerial tube.

Plug the aerial tube into the respective holder at the vehicle (see arrow in the figure on the right). Let any excess aerial cable protrude loosely from the tip of the aerial tube.

The aerial cable may not be plugged into the holder yet at delivery of the vehicle.



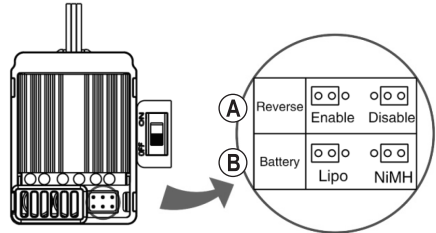
Never shorten the aerial cable! Never coil the aerial cable! This greatly reduces the range!

## c) Configuring the Speed Controller

The speed controller has two jumpers to configure the driving function and the rechargeable battery type.

Jumper „Reverse“ (A): This switches reverse driving off („Disable“) or on („Enable“).

Jumper „Battery“ (B): Sets what sort of drive battery is connected to the speed controller (LiPo or NiMH).



### Important!

If you use a LiPo drive battery but set the rechargeable battery type to NiMH, the rechargeable battery will be deep discharged and destroyed.

Therefore, always set the proper rechargeable battery type before operating the vehicle.

The setting „LiPo“ causes the speed controller to reduce the motor power to 50% when the battery voltage drops below 6.5 V.

The speed controller switches off the motor below a battery voltage of 6.0 V. This way, the LiPo drive battery is protected from harmful deep discharge.

For the setting „NiMH“, the motor output will be reduced at a rechargeable battery voltage of less than 4.5 V; the motor will be switched off if the battery voltage drops to under 4.0 V.

## d) Inserting Batteries/Rechargeable Batteries into the Transmitter

Open the transmitter's battery compartment and insert either batteries or fully charged rechargeable batteries. Observe correct polarity (plus/+ and minus/-), see label on the battery compartment. Close the battery compartment again. Observe the enclosed operating instructions for the remote control system.

## e) Taking the Transmitter into Operation

Switch on the transmitter and put the trimming for steering and driving functions into the centre positions. If the transmitter has a dual rate function, deactivate it or set it to unlimited steering deflection. Observe the enclosed operating instructions for the remote control system.

## f) Inserting the Drive battery in the Vehicle



### Attention!

The drive battery must not be connected to the speed controller yet. First switch on the transmitter, see chapter 9. d) and 9. e).

### Important!

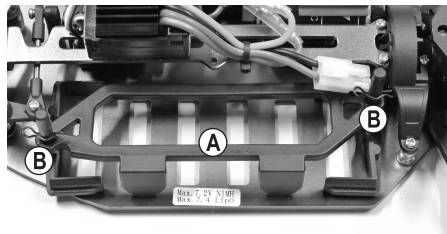
This vehicle is suitable only for use with a LiPo drive battery with 2 cells (nominal voltage of drive battery 7.4 V) or NiMH drive battery with 6 cells (nominal voltage 7.2 V).

When using a drive battery with more cells, there is a danger of fire from overheating of the speed controller. Apart from this, the vehicle's drive will be overloaded and damaged by this (e.g. differential). Loss of guarantee/warranty!

Remove the bracket (A) of the battery holder by pulling out the two safety clips (B) and then pulling out the bracket upwards.

Now insert the drive battery so that the connection cable of the rechargeable battery points backwards. Otherwise, the connection cable could impair the steering mechanism in its function.

Put on the bracket of the battery holder again and attach it with the safety clips removed in the beginning.

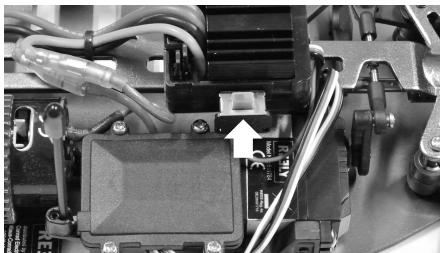


## g) Connecting the Drive battery to the Speed Controller

First switch off the speed controller. Put the On/Off switch (see arrow in the figure to the right) into the „OFF“ position for this. Observe the labels next to the slider.

Check the setting of the battery type (see chapter 9. c). Then switch on the transmitter (see chapter 9. d) and 9. e).

Remember to put the trimming for the steering and driving functions into the centre position.



To prevent sudden start-up of the wheels and therefore uncontrolled starting of the model, place the model vehicle on a suitable support (or starting box), so that the wheels can turn freely in case of an error. Do not reach into the drive. Do not hold the wheels.

Now connect the drive battery to the speed controller. Ensure correct polarity (red cable = plus/+, black cable = minus/-).

## h) Switching on

Switch on the speed controller by moving the slider (see figure in chapter 9. g) into the „ON“ position. Then wait for a few seconds (leave the throttle/brake lever on the transmitter in the neutral position; do not move it) until the speed controller has completed its self-test.

→ When switching on, a red LED on the speed controller will light up briefly. Then the motor will emit a beep (the beep is caused by a brief activation of the motor by the speed controller).

If the transmitter signal is recognised and the throttle/brake lever at the transmitter is in the neutral position the red LED will light up again briefly after one second and a second beep will sound.

The speed controller is then ready for operation.

In case of fault (when the speed controller has not recognised any transmitter signal or correct neutral position), the red LED will continue to flash. The speed controller cannot be taken into operation.

Now check the drive and steering functions of the vehicle.

The LED at the speed controller goes out in the neutral position or flashes red when driving forward and backwards. The LED remains lit red when driving forwards and at full throttle.

## i) Attaching and Fastening the Car Body

Now put the car body on the holders and fasten the vehicle panelling with the safety clips removed at the start.



## j) Controlling the Vehicle



Operate the throttle/braking lever for the drive function at the transmitter very cautiously and do not drive too fast at the beginning until you get used to the car's reactions. Do not make any quick and jerky movements with the operating elements of the remote control.

If the vehicle tends to pull towards the left or the right, set the steering trim on the transmitter accordingly.

When switching between forward and reverse driving, the throttle/brake lever must be put in the neutral position (neutral position = let go of lever, do not move it) briefly (approx. 1 - 2 seconds). If the throttle/brake lever is moved from forward to reverse directly, the brake function of the drive is activated (vehicle will NOT reverse).

→ The following figures are only to illustrate the functions and do not necessarily correspond to the design of the transmitter provided!

1. Release throttle/braking lever, vehicle rolls to a halt (or does not move, if required, correct trimming), lever is in neutral position



2. Drive forwards, slowly pull the throttle/brake lever towards the handle



3. Drive forwards and then brake (vehicle slows down; it does not roll to a halt slowly); push throttle/brake lever away from the handle without stopping



4. Drive forwards and then go into reverse (wait briefly between the change (approx. 1 - 2 seconds) and leave the throttle/brake lever in its neutral position!)



Wait briefly

Never point the transmitter aerial directly onto the vehicle. It will strongly decrease the range. The maximum range will be achieved when the aerial of the transmitter and vehicle are both vertical and in parallel to each other.

If the vehicle tends to pull towards the left or the right, set the steering trim on the transmitter accordingly.

When switching between forward and reverse gears, the throttle/brake lever must be put in the neutral position briefly (approx. 1 second) (neutral position = let go of lever, do not move it). If the throttle/brake lever is moved from forward to reverse directly, the brake function of the drive is activated (vehicle will NOT reverse).

Wait for at least 5 - 10 minutes until motor and speed controller have cooled down sufficiently before the next run. Only then start a new drive with a full drive battery.



Stop driving immediately if the vehicle shows any unusual responses to the remote commands or if the vehicle does not respond at all. This behaviour could be caused by low drive batteries, low batteries/rechargeable batteries in the remote control or by too great a distance between vehicle and remote control.

A coiled/damaged telescopic aerial, interference on the radio channel used (e.g. radio transmissions from other devices, Bluetooth, WLAN) or adverse transmission/reception conditions may also cause unusual responses of the vehicle.

Since the receiver is supplied with power via the speed controller/drive battery, low or empty drive batteries will cause unintentional movement of the vehicle (e.g. twitching of the steering servo, etc.).

For example, the voltage of the drive battery decreases for a short time under full throttle, so that the receiver will no longer receive the required operating voltage. The vehicle will speed up, but the steering servo does not react properly. Stop operating the vehicle at once and use a new, fully charged drive battery.

## k) Stopping the Vehicle

To stop driving, proceed as follows:

- Let go of the throttle/brake lever on the transmitter so that it goes into neutral position, and let the vehicle run out.
- When the vehicle has stopped, take off the body and turn off the speed controller.



Never touch the wheels or the drive mechanism, and make sure you do not move the throttle/brake lever at the transmitter!

- Disconnect the drive battery from the speed controller. Disconnect the plug-in connection completely.
- It is only now that the transmitter may be turned off.



### **Attention!**

The motor, the speed controller and the drive battery get hot during operation! Do not touch these parts immediately after operation. Danger of burns!

# 10. Adjustment Possibilities for the Model Car

## a) Setting the Camber

The camber is the inclination of the wheel level as viewed from the front (vertical).



Negative inclination

(Top wheel edge points inwards)



Positive inclination

(Top wheel edge points outwards)

→ The setting of the wheel is exaggerated in the two figures in order to make the difference between negative and positive cambers more obvious. The setting on the model vehicle should of course not be as extreme as shown!

- A negative inclination of the front wheels increases the lateral cornering powers of the wheel when driving through bends, the steering reacts more directly and steering forces are reduced. At the same time, the wheel is pushed onto the axle knuckle in the direction of the axle. This balances out axial bearing clearance, the driving behaviour is calmer.
- A negative inclination of the rear wheels reduces the tendency of the rear of the vehicle to swerve in bends.
- Setting a positive camber on the other hand reduces the cornering force of the wheels and should not be used.

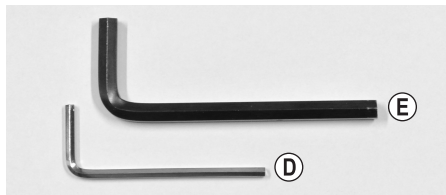
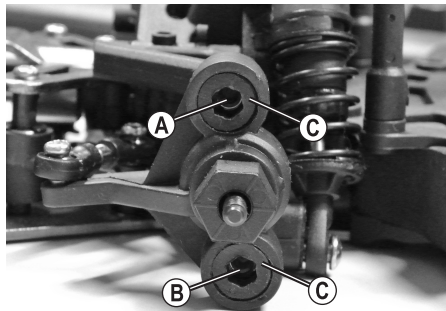
### Setting Front Axle Camber:

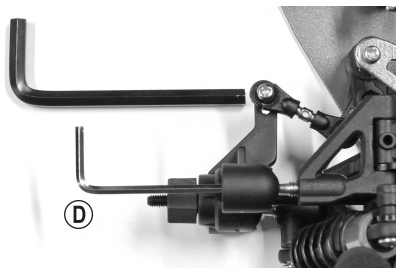
The „pivot ball“ suspension at the front axis comprises of a specially shaped axis leg, two ball-head screws (A and B) and two outer plastic grub screws (C).

To set the wheel camber, the ball-head screws (A) and (B) are twisted via a small 2.5 mm-hexagon wrench (D) that is pushed through the hole of the grub screw (C) (see next page).

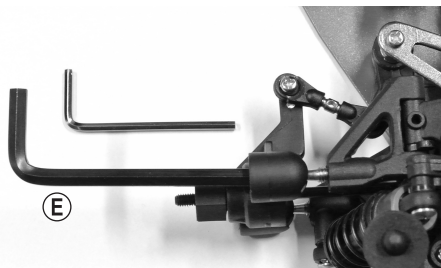
The plastic grub screws (C) can be tightened or loosened with a slightly larger 5 mm-hexagon wrench (E). However, they only serve to fasten the axis knuckle to the ball-head screws (A) and (B).

Never tighten the plastic grub screws (C) by force. Otherwise, the wheel suspension cannot move freely. The grub screws (C) also must not be turned in too loosely, or the axis knuckle will wobble.





Set ball-head screw (A and B)



Tighten/loosen plastic grub screw (C)

**Set camber more negatively:**

Turn upper ball-head screw (A) to the right clockwise, and the lower ball-head screw (B) to the left counter-clockwise (with small 2.5 mm-hexagon wrench (D) each).

**Set camber more positively:**

Turn upper ball-head screw (A) to the left counter-clockwise, and the lower ball-head screw (B) to the right clockwise (with small 2.5 mm-hexagon wrench (D) each).

→ Twist the two ball-head screws (A) and (B) with the small 2.5 mm hexagon wrench (D) in opposite directions (!) at all times and always by the same angle (e.g. a quarter turn to the left or right).

We recommend always changing the setting only by a quarter turn at a time and then reviewing the driving behaviour.

The small hexagon hole of the ball-head screws (A) and (B) is only visible when looking right through the large hexagon hole of the plastic grub screws (C).

Do not turn out the ball-head screws too far since the axle stub will no longer stick to the transverse link otherwise.

Then check that the wheel suspension can be moved freely (the wheel can extend and deflect). If this is not the case, loosen the plastic grub screws (C) with the large 5 mm-hexagon wrench (E); for this, turn it a small bit to the left counter-clockwise.

If the axle stub is wobbly at the transverse links, turn the plastic grub screws (C) in to the right clockwise with the large 5 mm-hexagon wrench. Do not apply any force, as described, since the wheel suspension cannot move otherwise and the wheel thus cannot extend or deflect.

### Setting Rear Axle Camber:

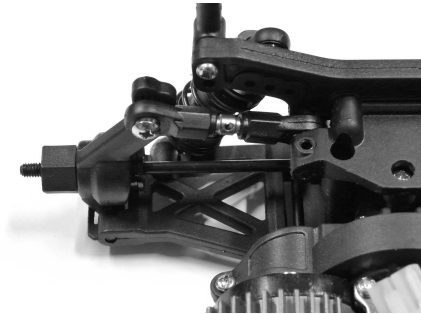
For setting the camber, turn the screw (A) of the upper transverse link.

Because this screw has a left and right hand thread at either end, the transverse link does not need to be dismantled for the camber to be adjusted.

Furthermore, the rear axle leg (B) has several different suspension points for the upper transverse link.

If the transverse link was attached in a different location, this would change the camber when the wheel deflects and extends.

The manufacturer already selected the best setting for the vehicle. Therefore, you should not change the attachment point (B).



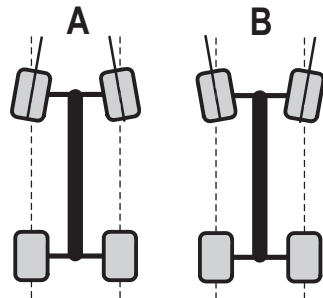
### b) Setting the Alignment

Wheel alignment (toe-in = figure „A“, toe-out = figure „B“) describes the relation of the wheel level to the driving direction.

While driving, the tyres are pushed apart in the front because of the rolling friction. This is why they are no longer precisely parallel to the driving direction.

To compensate, the tyres of the stationary vehicle can be adjusted so that they point slightly inwards. This toe-in improves lateral cornering of the tyres and leads to a more direct response to steering.

If a milder response to steering is desired, this can be achieved accordingly by adjusting a toe-out, i.e. the wheels of the stationary vehicle point outward.



An alignment angle of more than 3° toe-in (A) or toe-out (B) will lead to handling problems and decreased speed. It will also increase tyre wear.

The figure above shows a strongly over-emphasised setting. It is only used for showing the difference between toe-in and toe-out. If such a setting is used for the vehicle, it will be very difficult to control!

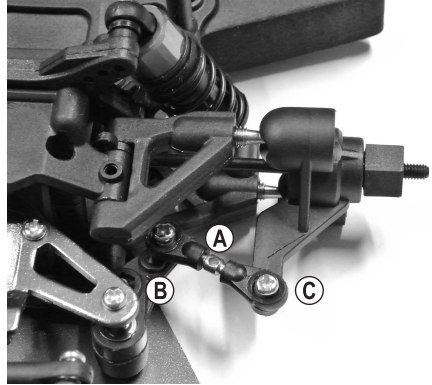
### Setting front axle alignment:

For the front axle, alignment can be set by twisting the steering knuckle arm (A). Because it has a left and right hand thread each, it does not need to be dismantled to be adjusted.

Turn both track rod levers evenly (left and right front wheel). Otherwise, you need to adjust the trim of the transmitter (or even change the steering servo control by adjusting the servo rod).

At the linkage angle (B) and in the axle stub (C) there are several attachment points for the steering knuckle arm, which are used for changing the turning angle of the front wheel (Ackermann angle).

The manufacturer already selected the best setting. Therefore, you should not change these attachment points (B) and (C).



### Setting rear axle alignment:

The track of the rear axle in this vehicle is set and cannot be changed.

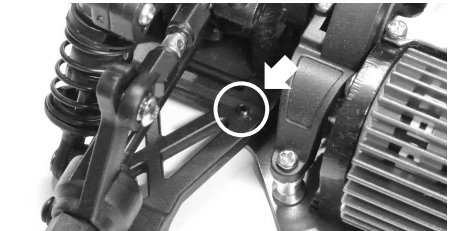
## c) Mechanical Lowering

For lowering the chassis, it is also possible to reduce the rebound clearance mechanically.

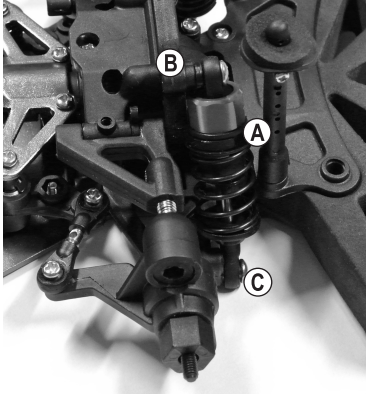
For this, each of the four lower transverse links has a small grub screw that can be adjusted.

When the grub screw is turned in further, the transverse link cannot extend as far anymore; this lowers the chassis.

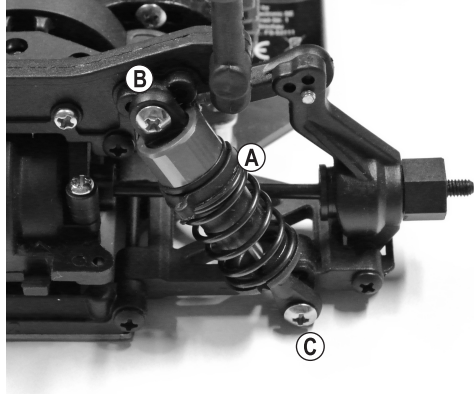
To keep the chassis from touching down, the shock absorbers should be set accordingly harder when lowering.



## d) Setting the Shock Absorbers



Front axle



Rear axle

The spring-pre-tension at the upper end of the shock absorber (A) can be adjusted by inserting plastic clips.

The shock absorbers at the vehicle's front and rear vehicle axles can be mounted in different positions lower transverse link (C) and at the top of the damper bridge (B). The manufacturer has, however, already chosen the best position; therefore, only professional drivers should change these.

Always set the shock absorbers for one axle evenly (at the left and right wheels of the front or rear axle). Otherwise, driving behaviour will be influenced negatively.

Professional drivers may also use springs with a different stiffness or damper oil of a different viscosity for filling the shock absorbers. Installation of aluminium shock absorbers that can be adjusted with a knurled wheel is possible as well.

Just as with a „real“ car, the shock absorbers (or the rubber seals in them) on the model car are a wearing part. If oil is running from the shock absorbers (e.g. transverse link strongly oiled, dripping traces), the seals or shock absorbers must be replaced.

# 11. Cleaning and Maintenance

---

## a) General Information

Before cleaning or servicing, turn the speed controller off and completely disconnect the drive battery from the speed controller. If you have driven the vehicle before, let all parts (e.g. motor, speed controller, etc.) cool down completely first.

Clean the whole vehicle of dust and dirt after driving, e.g. with a long-haired clean brush and a vacuum cleaner. Compressed air aerosols can also be helpful.

Do not use cleaning aerosols or conventional household cleaners. This may damage the electronics and lead to discolouration of the plastic parts or the body.

Never wash the vehicle with water, e.g. using a high-pressure cleaner. This will destroy the engine, speed controller and receiver. The vehicle must not become damp or wet!

A soft cloth, slightly dampened, can be used to wipe the car body. Do not rub too firmly in order to avoid scratch marks.

## b) Before or after Every Drive

Motor vibrations and shocks during driving can loosen parts and screw fittings.

**Therefore, check the following items before and after every drive:**

- Tight fit of wheel nuts and of all vehicle screw fittings
- Fastening of speed controller, on/off switch, receiver
- Glue-connections of tyres and runs or tyre condition
- Attachment of all cables (they must not get into movable parts of the vehicle)

→ Also check the vehicle for damage before or after every use. If you find any damage, the car may not be used anymore and has to be taken out of operation.

Only original spare parts must be used to replace worn vehicle parts (e.g. tyres) or defective vehicle parts (e.g. a broken transverse link).



### c) Wheel Change

The tyres are fastened to the wheel rim to prevent them from coming loose. When the tyre is worn down, the entire wheel has to be replaced therefore.

After loosening of the wheel nut (B), the wheel may be removed from the wheel axle (D).

Then the new wheel is plugged on so that the hexagon socket on the wheel rim's inside is pushed onto the wheel tappet nut (A) precisely.

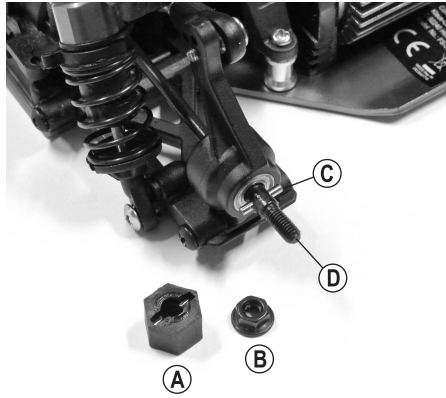
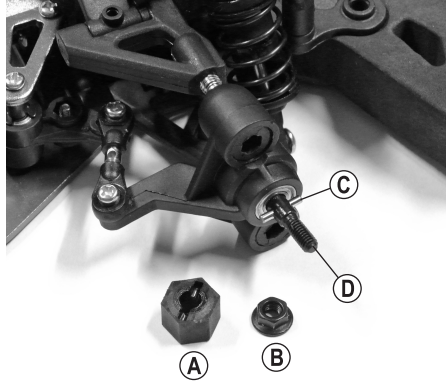
Screw the wheel on to the wheel axle with the wheel nut (B) removed at first. However, do not apply any force for screwing on. This will require greater force to turn the wheel, which may damage the drive.

Also observe proper placement of the wheel nut (B) when tightening. The wheel nut is a stop nut. One side of the stop nut has a plastic insert. It must point outward when tightening.

The wheel tappet nut (A) may remain in the rim when removing the rear wheel or detach from the wheel axle (D) when the wheel is taken off. In this case ensure that the driving pin (C) does not fall out and get lost.

When the wheel is later replaced, ensure that the tappet pin (C) is exactly in the centre of the wheel axle (D) and inserted into the respective groove of the wheel tappet nut (A).

If the tappet pin (C) is missing, no torque can be transferred from the motor to the wheel and the wheel will spin freely.



## 12. Disposal

---

### a) Product



Electronic devices are recyclable and should not be disposed of in household waste. Dispose of the product according to the applicable statutory provisions at the end of its service life.



Remove any inserted batteries/rechargeable batteries and dispose of them separately from the product.

### b) Batteries/Rechargeable Batteries

You as the end user are required by law (Battery Ordinance) to return all used batteries/rechargeable batteries. Disposing of them in the household waste is prohibited.



Batteries/rechargeable batteries that contain any hazardous substances are labelled with the adjacent icon to indicate that disposal in domestic waste is forbidden. The descriptions for the respective heavy metals are: Cd = cadmium, Hg = mercury, Pb = lead (the names are indicated on the battery/rechargeable battery e.g. below the rubbish bin symbol shown on the left).

You may return used batteries/rechargeable batteries free of charge at the official collection points of your community, in our stores, or wherever batteries/rechargeable batteries are sold.

You thus fulfil your statutory obligations and contribute to the protection of the environment.

## 13. Declaration of Conformity (DOC)

---

Conrad Electronic SE, Klaus-Conrad-Straße 1, D-92240 Hirschau, hereby declares that this product complies with directive 2014/53/EU.



The complete text of the EU declaration of conformity is available under the following web address:

[www.conrad.com/downloads](http://www.conrad.com/downloads)

Choose a language by clicking a flag symbol and enter the order number of the product into the search field; then you may download the EU declaration of conformity in the PDF format.

# 14. Troubleshooting

---

Even though the model and the remote control system were built with the latest available technology, there can still be malfunctions or errors. For this reason, we would like to give you some information on how to deal with possible problems. Also observe the enclosed operating instructions for the remote control system.

## **The model doesn't respond or does not respond properly**

- For 2.4 GHz remote control systems, the receiver must be taught to the transmitter. This process may be referred to by the terms of „Binding“ or „Pairing“. The teaching process usually was performed by the manufacturer already; however, it can, of course, also be done by you. Also observe the separately enclosed operating instructions for the remote control system.
- Is the vehicle drive battery or are the batteries/rechargeable batteries in the transmitter discharged? Exchange the drive battery or batteries/rechargeable batteries in the transmitter for new ones.
- Did you switch on the transmitter first and then the speed controller? The speed controller will not work for reasons of safety in case of reverse order.
- Is the drive battery connected to the speed controller correctly? Check the plug connection for whether it is contaminated or oxidised.
- Is the vehicle too far away? With a fully charged drive battery and fully charged batteries/rechargeable batteries in the transmitter, the range should be 50 m and more. The range can be decreased by outside influences, such as interference on the transmitter frequency, or proximity to other transmitters (not only remote controller transmitters but also WLAN/Bluetooth devices that also use a transmission frequency of 2.4 GHz), metal parts, buildings, etc.

The position of transmitter and receiver aerial to each other very strongly influences range. It is best when both the transmitter and receiver aerial are vertical (both aerials are parallel to each other). If you point the transmitter aerial at the vehicle, the range will be very short!

- Check the correct position of the speed controller and steering servo plugs in the receiver. If the plugs are inserted rotated by 180°, the speed controller and steering servo will not work.

If, however, the speed controller and steering servo plugs are swapped, the throttle/brake lever controls the steering servo, and the wheel controls driving!

## **The vehicle does not stop when the throttle/brake lever is released**

- Correct the driving trimming on the transmitter (setting neutral position).

## **The vehicle slows down or the steering servo shows only slight or no reaction; the range between transmitter and vehicle is very short**

- The drive battery is weak or discharged.
- The receiver power supply and thus also the power supply of the steering servo is achieved through the speed controller BEC. Therefore, a weak or discharged drive battery will cause the receiver to no longer work properly. Replace the drive battery with a new, fully charged one (before inserting a new drive battery, wait at least 5 - 10 minutes until motor and speed controller have cooled down sufficiently).
- Check the batteries/rechargeable batteries in the transmitter.

### **The vehicle will only run at half speed or stop**

- If the battery type selected by the corresponding jumper (see chapter 9. c) is "Lipo", the speed controller will reduce the motor power to 50% when the battery voltage drops below 6.5 V and switch off the motor at a battery voltage below 6.0 V. This way, the LiPo drive battery is protected from harmful deep discharge.

For the setting "NiMH", the motor output will be reduced at a rechargeable battery voltage of less than 4.5 V; the motor will be switched off if the battery voltage drops to under 4.0 V.

Therefore, always set the speed controller for the proper battery type using the jumper, depending on whether you connect a LiPo or a NiMH drive battery to the speed controller.

- The overtemperature protection of the speed controller has been activated. Wait for a few minutes until the speed controller has cooled off sufficiently.

### **After switching on the speed controller, the LED at the speed controller will flash but the motor will not work.**

- Check that the transmitter is on.
- Are the batteries or rechargeable batteries inserted in the transmitter or are they flat?
- Release the throttle/brake lever at the transmitter and put the trimming of the driving function to the centre position. Otherwise, the self-test of the speed controller cannot be completed after activation and the speed controller/motor will not work for reasons of safety.
- For 2.4 GHz remote control systems, the receiver must be taught to the transmitter. This process may be referred to by the terms of "Binding" or "Pairing". The teaching process usually has already been performed by the manufacturer; however, it can, of course, also be done again by you. Also observe the separately enclosed operating instructions for the remote control system.

### **The vehicle doesn't drive in a straight line correctly**

- Set straight driving at the transmitter using the respective trimming control for the steering function.
- Check the steering rods, the servo arm and its screw connection.
- Did your car have an accident? If so, check the vehicle for any defective or broken parts and replace them.

### **Steering works opposite to the way the turning wheel is turned at the transmitter**

- Activate the steering reverse setting at the transmitter.

### **Driving works opposite to the movement of the throttle/brake lever at the transmitter**

- Usually, the vehicle should drive forwards if you pull the throttle/brake lever at the transmitter towards the handle.  
If this is not the case, activate the reverse setting for the driving function at the transmitter.
- If the motor has been disconnected from the speed controller, swap the motor cables.

### **The steering is not functioning or is functioning incorrectly, steering deflection at the vehicle insufficient**

- If the transmitter offers dual rate settings, check these settings (observe transmitter's operating instructions). If the dual rate setting is too low, the steering servo will no longer react.
- Check the steering mechanics for loose parts; e.g. check if the servo arm is properly attached to the servo.

**The vehicle does not reverse.**

- The jumper „Reverse“ can be used to switch off reversing. In the position „Enable“, reversing is on. In the position „Disable“, it is off. Observe chapter 9. c).
- Between switching from forward to reverse driving, the throttle/brake lever at the transmitter must be in the neutral position briefly. If you move the throttle/brake lever from forward to reverse without a break, the brake will be activated; the vehicle will not reverse!

## 15. Technical Data of the Vehicle

---

Scale.....	1:10
Suitable drive battery.....	6-cell NiMH drive battery (rated voltage 7.2 V) 2-cell LiPo drive battery (rated voltage 7.4 V)
Drive .....	Electrical motor type 540 Four wheel drive via cardan shaft Ball-bearing drive Differential in front and rear axles
Undercarriage.....	Single-wheel suspension, double transverse link Oil pressure shock absorber with spiral springs, adjustable Wheel alignment of the front wheels can be set Front and rear axle camber can be set
Dimensions (L x W x H).....	420 x 195 x 135 mm.
Tyre dimensions (W x Ø).....	26 x 63 mm
Wheel base.....	260 mm
Ground clearance.....	12 mm
Weight .....	approx. 1135 g (without drive battery)

→ Minor deviations in dimensions and weight are due to production technical reasons.

	Page
1. Introduction .....	55
2. Explications des symboles.....	55
3. Description du produit.....	56
4. Étendue de la livraison .....	56
5. Accessoires requis.....	57
6. Consignes de sécurité .....	58
a) Généralités .....	58
b) Mise en service.....	59
c) Conduite du véhicule.....	59
7. Remarques spécifiques aux piles et batteries .....	61
8. Recharge des batteries.....	63
a) Recharge de la batterie de conduite pour le véhicule .....	63
b) Recharge des batteries dans l'émetteur.....	63
9. Mise en service.....	64
a) Démontage de la carrosserie .....	64
b) Pose du câble d'antenne du récepteur.....	64
c) Configuration du régulateur de vitesse.....	64
d) Insertion des piles ou batteries dans l'émetteur .....	65
e) Mise en service de l'émetteur.....	65
f) Insertion de la batterie de conduite dans le véhicule.....	65
g) Raccordement de la batterie de conduite au régulateur de vitesse .....	66
h) Mise en marche du régulateur de vitesse.....	66
i) Mise en place et fixation de la carrosserie .....	66
j) Pilotage du véhicule .....	67
k) Fin de la conduite .....	68
10. Options de réglage sur le véhicule .....	69
a) Réglage du déport de roue.....	69
b) Réglage de l'alignement des roues .....	71
c) Rabaissement mécanique.....	72
d) Réglage des amortisseurs.....	73
11. Nettoyage et entretien .....	74
a) Généralités .....	74
b) Avant et après chaque trajet.....	74
c) Changement de roue.....	75

	<b>Page</b>
12. Élimination .....	76
a) Produit .....	76
b) Piles et batteries .....	76
13. Déclaration de conformité (DOC) .....	76
14. Dépannage .....	77
15. Caractéristiques techniques du véhicule .....	79

## 1. Introduction

---

Chère cliente, cher client,

nous vous remercions pour l'achat de ce produit.

Ce produit est conforme aux exigences légales, nationales et européennes.

Afin de maintenir cet état et de garantir un fonctionnement sans danger, l'utilisateur doit impérativement observer le présent mode d'emploi !



Ce mode d'emploi fait partie intégrante du produit. Il contient des remarques importantes à propos de la mise en service et de la manipulation. Observez ces remarques, même en cas de cession du produit à un tiers.

Conservez donc le présent mode d'emploi afin de pouvoir le consulter à tout moment !

Tous les noms d'entreprises et désignations de produits contenus dans le présent mode d'emploi sont des marques déposées des propriétaires respectifs. Tous droits réservés.

Pour toute question technique, veuillez vous adresser à:

France (email):            [technique@conrad-france.fr](mailto:technique@conrad-france.fr)

Suisse:                    [www.conrad.ch](http://www.conrad.ch)  
                                  [www.biz-conrad.ch](http://www.biz-conrad.ch)

## 2. Explications des symboles

---



Un point d'exclamation placé dans un triangle attire l'attention sur des dangers particuliers durant le manie-  
ment, l'utilisation ou la commande.



Le symbole de la « flèche » renvoie à des conseils et consignes d'utilisation particulières.

## 3. Description du produit

---

Ce produit est un modèle réduit de voiture à quatre roues motrices qui se pilote sans fil à l'aide de la télécommande fournie.

Le châssis est assemblé et prêt à être mis en service.

Divers autres accessoires sont requis pour l'exploitation du produit. Ceux-ci ne sont pas fournis avec le produit. Veuillez lire le chapitre 5 à cet effet.

Ce produit n'est pas un jouet et ne convient pas aux enfants de moins de 14 ans.



Observez toutes les consignes de sécurité stipulées dans le présent mode d'emploi. Celles-ci contiennent des informations importantes relatives à l'utilisation du produit.

## 4. Étendue de la livraison

---

- Véhicule assemblé prêt à l'emploi
- Émetteur (télécommande)
- Tube d'antenne pour l'antenne du récepteur
- Clips pour le réglage des amortisseurs
- Clé mâle à six pans
- Mode d'emploi pour le véhicule
- Mode d'emploi pour la télécommande

### Modes d'emploi actuels

Téléchargez les modes d'emploi actuels à partir du lien [www.conrad.com/downloads](http://www.conrad.com/downloads) ou scannez l'image du code QR. Suivez les instructions sur le site web.





## 5. Accessoires requis

---

Plusieurs accessoires, non compris dans l'étendue de la livraison, sont également requis pour le fonctionnement du véhicule.

### **Les accessoires suivants sont impérativement requis :**

- Batteries ou piles pour l'émetteur (type et quantité requise, voir mode d'emploi de la télécommande)
- Batterie de conduite LiPo à 2 cellules (tension nominale de 7,4 V) ou batterie de conduite NiMH à 6 cellules (tension nominale de 7,2 V)
- Chargeur compatible avec les batteries de l'émetteur ou la batterie de conduite

### **Pour une utilisation optimale du véhicule, nous recommandons également l'utilisation des composants suivants :**

- Pneus de rechange (pour le remplacement rapide des pneus usés ou endommagés)
- Support de montage (pour les essais et un entretien facile)
- Divers outils (par ex. tournevis, pince à bec, clé mâle à six pans)
- Bombe d'air comprimé (pour le nettoyage)
- Vernis de blocage liquide (pour fixer les assemblages par vis desserrés)

→ La liste des pièces de rechange de ce produit est disponible sur notre site web [www.conrad.com](http://www.conrad.com) dans la rubrique Téléchargement du produit correspondant.

## 6. Consignes de sécurité



Tout dommage résultant du non-respect du présent mode d'emploi entraîne l'annulation de la garantie ou garantie légale. En cas d'éventuels dommages consécutifs, nous déclinons toute responsabilité !

**Nous déclinons toute responsabilité pour les dommages matériels ou corporels qui résultent d'une manipulation incorrecte de l'appareil ou du non-respect des consignes de sécurité ! De tels cas entraînent l'annulation de la garantie ou garantie légale.**

La garantie ou garantie légale ne couvre pas non plus l'usure normale due au fonctionnement (par ex. pneus ou roues dentées usés) ni les dommages causés lors d'un accident (par ex. rupture du bras transversal, voilage du châssis, etc.).

Chère cliente, cher client, les présentes consignes de sécurité servent non seulement à la protection du produit, mais elles permettent également de garantir votre propre sécurité ainsi que celle d'autres personnes. Veuillez donc attentivement lire ce chapitre avant la mise en service du produit !

### a) Généralités

**Attention, remarque importante !**

L'utilisation du modèle réduit pourrait entraîner des dommages matériels ou corporels. Veuillez donc impérativement à être suffisamment assuré pour l'utilisation du modèle réduit, par ex. en souscrivant une assurance responsabilité civile. Si vous possédez déjà une assurance de responsabilité civile, veuillez vous renseigner avant la mise en service du modèle réduit auprès de votre assurance si le fonctionnement de ce dernier est assuré.

- Pour des raisons de sécurité et d'homologation, il est interdit de modifier la construction et / ou de transformer le produit de manière arbitraire.
- Ce produit n'est pas un jouet et ne convient pas aux enfants de moins de 14 ans.
- Le produit ne doit ni prendre l'humidité ni être mouillé.
- Ne laissez pas traîner le matériel d'emballage sans surveillance, il pourrait constituer un jouet dangereux pour les enfants.
- Si vous avez des questions auxquelles le mode d'emploi n'a pu répondre, veuillez nous contacter (voir chapitre 1 pour nos coordonnées) ou consultez un autre spécialiste.

Il faut apprendre à utiliser et à commander les modèles réduits de voiture télécommandés ! Si vous n'avez jamais piloté un tel véhicule, conduisez avec une grande prudence et familiarisez-vous d'abord avec les réactions du véhicule aux ordres de la télécommande. Soyez patient !

Ne prenez aucun risque durant l'utilisation du produit ! Votre sécurité personnelle et celle de votre entourage dépendent exclusivement de votre comportement responsable lors de l'utilisation du modèle réduit.

- L'utilisation conforme du véhicule nécessite des travaux d'entretien occasionnels ainsi que des réparations. Les pneus peuvent par exemple s'user pendant le fonctionnement ou un « accident » peut se produire en cas d'erreur de conduite.

Pour les travaux d'entretien et de réparation, employez exclusivement des pièces de rechange d'origine !



## b) Mise en service

- Le mode d'emploi de la télécommande est fourni séparément. Veuillez impérativement observer les consignes de sécurité ainsi que toutes les autres informations qui y sont contenues !
- Utilisez uniquement des batteries de conduite appropriées pour le véhicule. N'utilisez jamais le régulateur de vitesse via un bloc d'alimentation, pas non plus à des fins de tests.
- Ce véhicule est exclusivement conçu pour fonctionner avec une batterie de conduite LiPo à 2 cellules (tension nominale 7,4 V) ou une batterie de conduite NiMH à 6 cellules (tension nominale 7,2 V).

En cas d'utilisation de batteries de conduite comportant un nombre supérieur de cellules, il y a danger d'incendie en raison de la surchauffe du régulateur de vitesse. En outre, l'entraînement du véhicule peut être soumis à une surcharge et risque ainsi d'être endommagé (par ex. différentiel). Perte de la garantie ou garantie légale !

- Avant le raccordement d'une batterie de conduite au régulateur de vitesse, vous devez configurer le type de batterie (LiPo ou NiMH) à l'aide du cavalier sur le régulateur de vitesse.
- Lors de la mise en service, allumez toujours d'abord l'émetteur. La batterie de conduite du véhicule ne doit qu'ensuite être raccordée au régulateur de vitesse avant de mettre en marche ce dernier. Le cas contraire, le modèle réduit pourrait réagir de manière imprévisible !

Procédez de la manière suivante :

- Avant de raccorder la batterie de conduite, placez le véhicule sur une surface appropriée de sorte que les roues puissent tourner librement.
- Éteignez le régulateur de vitesse.
- Configurez le type de batterie (LiPo ou NiMH) à l'aide du cavalier sur le régulateur de vitesse.
- Si cela n'est pas déjà fait, allumez l'émetteur. Assurez-vous de son fonctionnement correct (par ex. voyant de fonctionnement de l'émetteur).
- Déplacez la compensation pour la fonction d'accélération / de freinage en position médiane.
- Raccordez une batterie de conduite pleinement chargée au régulateur en respectant la polarité (câble rouge = Plus/+, câble noir = Moins/-).
- Allumez maintenant seulement le régulateur de vitesse. Attendez ensuite quelques secondes jusqu'à ce que le régulateur de vitesse ait terminé son test automatique.
- Vérifiez si le véhicule réagit comme prévu aux ordres de la télécommande (direction et entraînement) avant de le retirer du support et de poser ses roues sur le sol.

Si le moteur ne fonctionne pas comme il devrait, rappez-vous au chapitre 14.

## c) Conduite du véhicule

- Une utilisation incorrecte peut provoquer de graves dommages matériels et corporels ! Veillez à toujours maintenir un contact visuel direct de votre modèle réduit lors du pilotage. C'est pourquoi vous ne devez pas non plus piloter de nuit.
- Utilisez uniquement le modèle réduit lorsque votre capacité de réaction n'est pas restreinte. La fatigue et la conduite sous l'emprise d'alcool ou de médicaments peuvent fausser vos réactions, exactement comme lors de la conduite d'une vraie voiture.
- Respectez le fait que ce véhicule de modélisme ne doit pas être piloté sur les rues, places et voies publiques. Ne l'utilisez pas non plus dans les propriétés privées sans l'autorisation du propriétaire.



- Ne le dirigez pas vers des animaux ou des personnes !
- Évitez de le piloter par des températures extérieures très basses. Les pièces en plastique perdent alors leur élasticité, pouvant provoquer de gros dégâts, même en cas de petit accident.
- Ne l'utilisez pas en cas d'orage, sous des lignes haute tension ou à proximité de pylônes d'antennes.
- Ne l'utilisez pas par temps de pluie, sur une pelouse mouillée, dans l'eau, la boue ou la neige. Le modèle réduit n'est pas résistant à l'eau et n'est pas étanche. L'humidité n'est pas seulement une source de corrosion, elle peut également endommager l'électronique, p.ex. du récepteur.
- Laissez toujours l'émetteur allumé tant que le véhicule est en marche.
- Pour arrêter le véhicule, éteignez toujours d'abord le régulateur de vitesse du véhicule puis débranchez complètement les batteries de conduite du régulateur de vitesse.
- Vous pouvez maintenant éteindre l'émetteur.
- Si les piles (ou batteries) dans l'émetteur sont faibles, la portée diminue. Remplacez les piles ou batteries par des piles ou batteries neuves.
- Si la batterie de conduite du véhicule est faible, le véhicule roule plus lentement ou ne réagit plus correctement aux commandes de l'émetteur.

La batterie de conduite dans le véhicule n'est pas exclusivement destinée à l'alimentation du moteur par le régulateur de vitesse. Ce dernier génère également la tension et le courant nécessaires au fonctionnement du récepteur et du servo de direction.

Un circuit BEC est ainsi intégré au régulateur de vitesse (en anglais « Battery Eliminator Circuit », commutation électronique pour l'alimentation électrique directe du récepteur sans batterie de récepteur supplémentaire).

Si la tension de la batterie de conduite est trop faible, la tension du récepteur peut également chuter ; le véhicule risquerait alors de ne plus réagir aux commandes de l'émetteur.

En tel cas, interrompez immédiatement l'utilisation du véhicule (éteignez le régulateur de vitesse, débranchez la batterie de conduite, éteignez l'émetteur). Remplacez ensuite la batterie de conduite du véhicule par une batterie neuve ou rechargez-la.

- Si vous utilisez le véhicule avec une batterie de conduite LiPo, le cavalier pour le type de batterie sur le régulateur de vitesse doit être déplacé en position « LiPo » (voir chapitre 9. c). À partir d'une tension de la batterie de 6,5 V, le régulateur de vitesse réduit ici la puissance du moteur électrique. Au-dessous d'une tension de 6,0 V, le moteur est éteint.

Cela permet d'éviter une décharge totale néfaste de la batterie de conduite LiPo.

- Le moteur et l'entraînement de même que le régulateur de vitesse et la batterie de conduite s'échauffent pendant le fonctionnement. Avant de remplacer la batterie, faites une pause d'au moins 5 à 10 minutes.
- Laissez la batterie de conduite complètement refroidir avant de la recharger.
- Ne touchez jamais le moteur, le régulateur de vitesse et la batterie avant qu'ils n'aient complètement refroidi. Danger de brûlure !

## 7. Remarques spécifiques aux piles et batteries



Bien que le maniement de piles et de batteries dans la vie quotidienne fasse partie de la normalité de la vie, elles représentent toutefois de nombreux dangers et problèmes. En particulier avec les batteries LiPo et leur contenu énergétique élevé (en comparaison aux batteries NiMH traditionnelles), différentes consignes doivent impérativement être observées sans quoi il y a danger d'explosion et d'incendie.

**Pour cette raison, observez impérativement les informations et consignes de sécurité ci-après relatives à la manipulation des piles et batteries.**

- Conserver les piles et batteries hors de portée des enfants.
- Ne laissez pas traîner les piles et batteries, les enfants ou les animaux domestiques risqueraient de les avaler. En tel cas, consultez immédiatement un médecin !
- Ne court-circuitez et ne démontez jamais les piles et batteries et ne les jetez pas dans le feu. Il y a risque d'explosion !
- Si vous n'utilisez pas l'appareil pendant une période prolongée (par ex. en cas de stockage), retirez les piles / batteries de l'émetteur. En cas de fuite, elles risqueraient sinon d'endommager l'appareil. Débranchez complètement la batterie de conduite du régulateur de vitesse puis retirez-la du véhicule.
- En cas de contact avec la peau, les piles / batteries qui fuient ou sont endommagées peuvent entraîner des brûlures à l'acide. En tel cas, veuillez donc utiliser des gants de protection appropriés.
- Les liquides qui s'écoulent des piles ou batteries sont très agressifs du point de vue de leur composition chimique. En cas de contact, objets et surfaces peuvent gravement être endommagés. Conservez donc les piles et batteries à un emplacement approprié.
- Il est interdit de recharger les piles traditionnelles non rechargeables. Il y a danger d'incendie et d'explosion ! Ne rechargez que les batteries prévues à cet effet, n'employez que des chargeurs de batteries appropriés.
- Lors de l'insertion des piles ou batteries ou du raccordement d'une batterie de conduite, respectez la polarité (ne pas inverser plus / + et moins / -).
- Ne mélangez jamais piles et batteries ! Pour l'émetteur par ex., employez soit des piles soit des batteries.
- Remplacez toujours le jeu entier de piles / batteries. Ne mélangez pas des piles / batteries complètement chargées avec des piles / batteries à moitié chargées. N'utilisez que des piles ou batteries du même type et de la même marque.
- Employer un chargeur de batteries compatible avec le type de batteries employées (NiMH, LiPo...).
- Ne rechargez par ex. jamais les batteries LiPo à l'aide d'un chargeur de batteries NiMH ! Il y a danger d'incendie et d'explosion !
- Pour recharger les batteries LiPo à plusieurs cellules, impérativement employer un répartiteur compatible (généralement déjà intégré aux bons chargeurs LiPo). Un répartiteur (souvent appelé « Égaliseur ») permet d'éviter une surcharge des différentes cellules LiPo en contrôlant la tension de chacune des cellules.  
En cas de surcharge d'une cellule LiPo (tension max. des cellules 4,24 V), la batterie LiPo peut gonfler, voire même prendre feu ou exploser !
- Ne rechargez que les batteries intactes, qui ne sont pas endommagées. Si l'isolation externe de la batterie ou le boîtier de la batterie devaient être endommagés ou si la batterie est déformée ou gonflée, il est strictement interdit de la recharger. En tel cas, il y a un grand danger d'incendie et d'explosion !



- Ne rechargez jamais la batterie immédiatement après son utilisation. Attendez toujours d'abord que les batteries aient refroidi (minimum 5 à 10 minutes).
- Pour recharger la batterie, retirez-la du modèle réduit.
- Déposez le chargeur et la batterie sur une surface réfractaire et résistante à la chaleur.
- Le chargeur et les batteries chauffent durant le cycle de charge. Observez donc une distance suffisante entre le chargeur et la batterie, ne posez jamais la batterie sur le chargeur. Ne recouvrez jamais le chargeur ou la batterie. N'exposez pas le chargeur ou la batterie à des températures élevées / basses ni à un rayonnement solaire direct.

- Ne chargez jamais les batteries sans surveillance.

- Rechargez régulièrement les batteries (tous les 2 à 3 mois environ), la batterie risquerait sinon de subir une décharge totale sous l'effet de son autodécharge. Les batteries deviennent ainsi inutilisables !

Les batteries NiMH (exception faite des modèles particuliers à faible autodécharge) se déchargent au bout de quelques semaines.

Les batteries LiPo ne se déchargent normalement qu'en l'espace de plusieurs mois. Une décharge totale les endommage toutefois durablement et les rend inutilisables.

- N'employez jamais un courant de charge trop élevé. Observez à ce propos les indications du fabricant à propos du courant idéal ou maximal.
- Retirez la batterie du chargeur lorsqu'elle est complètement rechargée.
- Les chargeurs et les batteries ne doivent pas prendre l'humidité ou être mouillés. Il existe un risque d'électrocution mortelle ; de plus, il existe un risque d'incendie et d'explosion causé par la batterie !

En raison des produits chimiques qu'elles contiennent, les batteries au lithium (par ex. LiPo) sont particulièrement sensibles à l'humidité !

## 8. Recharge des batteries

---

### a) Recharge de la batterie de conduite pour le véhicule

- La batterie de conduite n'est pas fournie avec le véhicule, elle doit être commandée séparément. Pour votre véhicule, vous pouvez ainsi soit utiliser une batterie à prix modique pour les débutants soit une batterie de grande qualité et de grande capacité pour les professionnels.
- Lors de la livraison, la batterie de conduite est généralement vide et doit être chargée. Pour qu'une batterie de conduite fournisse sa puissance maximale, elle doit être chargée et déchargée plusieurs fois.
- Si vous employez encore de « vieilles » batteries de conduite NiCd, il est recommandé, dans la mesure du possible, de toujours les utiliser jusqu'à ce qu'elles soient complètement vides afin d'éviter l'effet mémoire qui survient en rechargeant plusieurs fois une batterie NiCd « à moitié pleine ». Cela signifie que la batterie de conduite perd de sa capacité, elle ne restitue plus toute l'énergie stockée, la durée de conduite s'en trouve alors réduite.

Avec les batteries NiMH ou LiPo, la recharge de batteries partiellement déchargées ne pose aucun problème. Une décharge préalable n'est normalement pas nécessaire.

- Les batteries de conduite de plus grande qualité ont, non seulement, une capacité plus élevée offrant une plus grande autonomie du modèle réduit, mais elles ont également une tension de sortie plus élevée en cas de sollicitation. Le moteur délivre ainsi une puissance supplémentaire, ce qui se traduit par une accélération et une vitesse supérieures.
- Nous vous recommandons d'acheter un chargeur haut de gamme. En temps normal, ce dernier permet une recharge rapide des batteries.
- Les batteries chauffent durant la recharge et la décharge (durant la conduite du véhicule). Rechargez uniquement les batteries après qu'elles aient refroidi à température ambiante. Il en va de même après le cycle de charge ; n'installez la batterie dans le véhicule qu'à condition qu'elle ait suffisamment refroidi après le cycle de charge.
- Utilisez uniquement un chargeur adapté au type de batterie employé.
- Retirez la batterie de conduite du véhicule pour le chargement.

### b) Recharge des batteries dans l'émetteur

- Il est possible que l'émetteur fourni ne soit pas équipé d'une prise de charge ; veuillez observer le mode d'emploi fourni avec l'émetteur. En tel cas, retirez les batteries insérées et rechargez-les à l'aide d'un dispositif externe.



Si l'émetteur est équipé d'une prise de charge, vérifiez que les batteries sont effectivement insérées avant de brancher un chargeur sur la prise de charge de l'émetteur. En cas de recharge de batteries non rechargeables, il y a danger d'incendie et d'explosion !

- Les batteries dans l'émetteur ne doivent pas être rechargées en mode de charge rapide ; cela pourrait endommager l'émetteur et les cellules dans l'émetteur pourraient fortement s'échauffer. Observez le courant de charge maximal admissible indiqué sur l'émetteur ou dans le mode d'emploi de la télécommande.
- Nous vous recommandons de ne pas directement charger les batteries dans l'émetteur, mais à l'extérieur de l'émetteur (à l'aide d'un chargeur de grande qualité pour cellules individuelles). En fonction des batteries, il est ici possible d'employer des courants de charge plus élevés.
- Utilisez uniquement un chargeur adapté au nombre respectif de cellules dans l'émetteur ainsi qu'au type de batterie.

## 9. Mise en service

### a) Démontage de la carrosserie

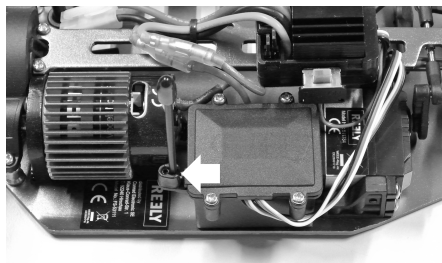
Retirez les quatre clips de fixation puis retirez avec précaution la carrosserie vers le haut.

### b) Pose du câble d'antenne du récepteur

Déroulez entièrement le câble d'antenne puis lissez-le avec précaution. Introduisez ensuite le câble d'antenne par le bas à travers le support du véhicule puis à travers le tube d'antenne fournie.

Insérez le tube d'antenne dans la fixation prévue à cet effet sur le véhicule (voir flèche sur la figure de droite). Le cas échéant, laissez simplement pendre l'excédent de câble de l'extrémité du tube d'antenne.

Lors de la livraison du véhicule, il est possible que le câble d'antenne ne soit pas encore inséré dans le support.



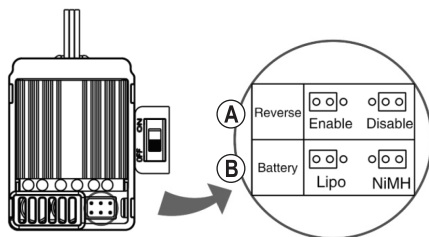
Ne raccourcissez jamais le câble d'antenne ! N'enroulez jamais le câble d'antenne ! Cela réduirait considérablement sa portée !

### c) Configuration du régulateur de vitesse

Le régulateur de vitesse est muni de deux cavaliers qui permettent de configurer la fonction de conduite et le type de batterie.

Cavalier « Reverse » (A) : vous pouvez ici désactiver (« Disable ») ou activer (« Enable ») la marche arrière.

Cavalier « Battery » (B) : configurez ici le type de batterie de conduite raccordé au régulateur de vitesse (batterie de conduite LiPo ou NiMH).



#### Important !

Si vous employez une batterie de conduite LiPo, mais que vous configurez le type de batterie NiMH, la batterie subit une décharge totale et devient alors inutilisable.

Avant la mise en marche du véhicule, contrôlez donc toujours le type de batterie configuré.

Avec le réglage « Lipo », le régulateur de vitesse réduit la puissance du moteur à 50% lorsque la tension de la batterie est inférieure à 6,5 V.

Lorsque la tension de la batterie est inférieure à 6,0 V, le régulateur de vitesse éteint le moteur. Cela permet de protéger la batterie de conduite LiPo contre une décharge totale nuisible.

Avec le réglage « NiMH », la puissance du moteur est réduite lorsque la tension de la batterie est inférieure à 4,5 V ; le moteur est éteint lorsque la tension de la batterie est inférieure à 4,0 V.



## d) Insertion des piles ou batteries dans l'émetteur

Ouvrez le logement des piles de l'émetteur puis insérez-y des piles ou des batteries pleines. Respectez la polarité (ne pas inverser plus / + et moins / -), voir inscription dans le logement des piles. Référez le logement des piles.

Observez le mode d'emploi fourni séparément avec la télécommande.

## e) Mise en service de l'émetteur

Allumez l'émetteur puis mettez la compensation pour les fonctions de direction et de conduite en position médiane.

Dans la mesure où l'émetteur dispose d'une fonction Dualrate, celle-ci doit être désactivée ou configurée en veillant à ce que l'angle de braquage ne soit pas limité.

Observez le mode d'emploi fourni séparément avec la télécommande.

## f) Insertion de la batterie de conduite dans le véhicule



### Attention !

La batterie de conduite ne doit pas encore être raccordée au régulateur de vitesse. Allumez d'abord l'émetteur, voir chapitres 9. d) et 9. e).

### Important !

Ce véhicule est exclusivement conçu pour fonctionner avec une batterie de conduite LiPo à 2 cellules (tension nominale 7,4 V) ou une batterie de conduite NiMH à 6 cellules (tension nominale 7,2 V).

En cas d'utilisation de batteries de conduite avec un nombre supérieur de cellules, il existe un risque d'incendie en raison de la surchauffe du régulateur de vitesse. De plus, l'entraînement du véhicule serait soumis à une surcharge et risquerait d'être endommagé (par ex. différentiel). Perte de la garantie ou garantie légale !

Retirez l'arceau (A) du support de la batterie en retirant les deux clips de fixation (B) puis en retirant l'arceau par le haut.

Insérez maintenant la batterie de conduite en veillant à ce que le câble de raccordement pointe vers l'arrière. Le cas contraire, le câble de raccordement risquerait de gêner le fonctionnement du mécanisme de direction.

Remettez en place l'arceau du support de la batterie puis fixez-le à l'aide des clips de fixation préalablement retirés.

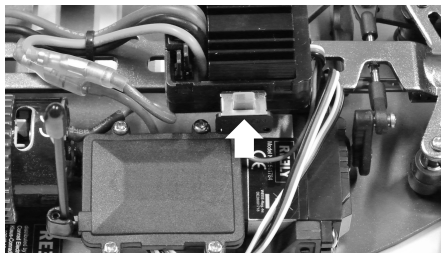


## g) Raccordement de la batterie de conduite au régulateur de vitesse

Éteignez d'abord le régulateur de vitesse. Pour cela, l'interrupteur marche / arrêt (voir flèche sur la figure de droite) doit être commuté en position « OFF » (arrêt). Observez les inscriptions à côté du commutateur à coulisse.

Contrôlez le réglage du type de batterie (voir chapitre 9. c). Allumez ensuite l'émetteur (voir chapitre 9. d) et 9. e)).

Pensez à mettre la compensation de la fonction de direction et de conduite en position médiane.



Afin de prévenir un démarrage des roues et de par là un démarrage incontrôlé du modèle réduit, placez le modèle réduit sur une surface appropriée (ou un boîtier de démarrage), de sorte que les roues puissent, en présence d'un défaut, librement tourner. N'introduisez pas les mains dans l'entraînement. Ne retenez pas les roues.

Raccordez maintenant la batterie de conduite au régulateur de vitesse. Respectez ici la polarité (câble rouge = plus / +, câble noir = moins / -).

## h) Mise en marche du régulateur de vitesse

Allumez le régulateur de vitesse en déplaçant le commutateur à coulisse (voir figure dans le chapitre 9. g) en position « ON ». Attendez ensuite quelques secondes (laissez le levier d'accélération / de freinage en position neutre sur l'émetteur, ne le déplacez pas) jusqu'à ce que le régulateur de vitesse ait terminé son test automatique.



Lors de la mise sous tension, une DEL rouge clignote une fois brièvement sur le régulateur de vitesse. Le moteur émet ensuite un bip (le bip est généré par le régulateur de vitesse en actionnant brièvement le moteur).

Lorsque le signal de l'émetteur est détecté et que le levier d'accélération/de freinage se trouve en position neutre sur l'émetteur, la DEL rouge s'allume encore une fois brièvement pendant une seconde et un second bip retentit.

Le régulateur de vitesse est maintenant opérationnel.

En présence d'une erreur (lorsque le régulateur de vitesse ne détecte pas le signal de l'émetteur ou la bonne position neutre), la DEL rouge continue de clignoter. Le régulateur de vitesse ne peut pas être mis en service.

Vérifiez ensuite les fonctions d'entraînement et de direction du véhicule.

La DEL sur le régulateur de vitesse s'éteint en position neutre ou se met à clignoter rouge en marche avant ou en marche arrière. En marche avant et à plein gaz, la DEL est durablement allumée en rouge.

## i) Mise en place et fixation de la carrosserie

Installez la carrosserie sur les supports puis fixez-la au moyen des clips de fixation préalablement retirés.

## j) Pilotage du véhicule



Utilisez avec beaucoup de précautions le levier d'accélération / de freinage de l'émetteur pour le pilotage et ne conduisez pas trop vite au début jusqu'à ce que vous vous soyez familiarisé avec les réactions du véhicule. Évitez tout mouvement rapide ou saccadé avec les éléments de commande de l'émetteur.

Si le véhicule tend à tirer vers la gauche ou vers la droite, réglez la compensation de la direction sur l'émetteur en conséquence.

Si vous commutez entre la marche avant et arrière, le levier d'accélération / de freinage doit brièvement (env. 1 à 2 secondes) se déplacer en position neutre (position neutre = relâcher le levier, ne pas le déplacer). Si le levier d'accélération / de freinage passe directement, sans faire de pause, de la marche avant à la marche arrière, la fonction de freinage de l'entraînement s'active (le véhicule NE roule PAS en marche arrière).

→ Les figures ci-après ne sont destinées qu'à l'illustration des fonctions, elles ne correspondent pas obligatoirement à la conception de l'émetteur fourni !

1. Relâchez le levier d'accélération / de freinage, le véhicule continue de rouler par inertie (ou ne se déplace pas ; le cas échéant, corriger la compensation), le levier est en position neutre



2. Rouler en marche avant, tirer lentement le levier d'accélération / de freinage en direction de la poignée



3. Rouler en marche avant puis freiner (le véhicule freine, il ne ralentit pas), repousser le levier d'accélération / de freinage de la poignée sans pause



4. Piloter en marche avant puis en marche arrière (attendre un instant (env. 1 à 2 secondes) avant de commuter puis laisser le levier d'accélération / de freinage en position neutre !)



Attendre un instant

N'orientez jamais directement l'antenne de l'émetteur vers le véhicule, cela réduirait considérablement la portée. Afin de garantir une portée maximale, les antennes de l'émetteur et du véhicule doivent respectivement se trouver à la verticale et être parallèles.

Si le véhicule tend à tirer vers la gauche ou vers la droite, réglez la compensation de la direction sur l'émetteur en conséquence.

Pour commuter entre la marche avant et la marche arrière, le levier d'accélération / de freinage doit brièvement (env. 1 seconde) se trouver en position neutre (position neutre = levier relâché, ne pas le déplacer). Si le levier d'accélération / de freinage passe directement, sans faire de pause, de la marche avant à la marche arrière, la fonction de freinage de l'entraînement s'active (le véhicule NE roule PAS en marche arrière).

Si la batterie de conduite est vide, attendez impérativement au moins 5 à 10 minutes jusqu'à ce que le moteur et le régulateur de vitesse aient suffisamment refroidi. Reprenez ensuite la conduite avec une batterie de conduite pleine.



Arrêtez immédiatement la course si vous constatez que le véhicule réagit de manière inhabituelle aux commandes de l'émetteur ou qu'il ne réagit plus. Ce comportement peut être causé par une batterie de conduite faible, des piles / batteries faibles de l'émetteur ou une trop grande distance entre le véhicule et l'émetteur.

De même, une antenne de récepteur enroulée ou endommagée, des perturbations sur le canal radio utilisé (par ex. transmissions radio par d'autres appareils, Bluetooth, Wi-Fi) ou des conditions défavorables d'émission / de réception peuvent provoquer des réactions inhabituelles du véhicule.

Comme le récepteur est alimenté par le régulateur de vitesse / la batterie de conduite, une batterie faible ou vide provoque des mouvements incontrôlés du véhicule (par ex. tressaillement du servo de direction et autres).

La tension de la batterie de conduite peut par ex. rapidement diminuer en pleine accélération dans la mesure où le récepteur ne reçoit plus la tension de service nécessaire. Le véhicule accélère alors, mais le servo de direction ne réagit pas correctement. Arrêtez alors immédiatement le véhicule et utilisez une batterie neuve pleine.

## k) Fin de la conduite

Pour terminer la conduite, procédez de la manière sui-vante :

- Relâchez le levier d'accélération / de freinage sur l'émetteur de sorte qu'il soit en position neutre et laissez le véhicule rouler par inertie.
- Lorsque le véhicule est à l'arrêt, retirez la carrosserie et éteignez le régulateur de vitesse.



Ne touchez pas les roues ni l'entraînement et ne bougez en aucun cas le levier d'accélération / de freinage de l'émetteur !

- Déconnectez la batterie de conduite du régulateur de vitesse. Détachez complètement le connecteur.
- Vous pouvez ensuite éteindre l'émetteur.



### **Attention !**

Le moteur, le régulateur de vitesse et la batterie de conduite chauffent énormément durant le fonctionnement ! Ne touchez donc pas ces pièces directement après une course, danger de brûlures !

# 10. Options de réglage sur le véhicule

## a) Réglage du déport de roue

Le déport de roue désigne l'inclinaison du niveau de la roue par rapport à la verticale.



Déport négatif

(les bords supérieurs de la roue sont tournés vers l'intérieur)



Déport positif

(les bords supérieurs de la roue sont tournés vers l'extérieur)

→ Le réglage des roues est exagéré sur les deux illustrations ci-dessus pour vous montrer la différence entre le déport négatif et le déport positif. Pour le réglage du modèle réduit de voiture, il est naturellement déconseillé d'effectuer un réglage aussi extrême !

Un déport de roue négatif des roues avant augmente les efforts de guidage latéraux des roues dans les virages, la direction réagit plus directement, les efforts de direction sont moindres. En même temps, la roue est pressée contre la fusée d'essieu en direction de l'essieu. Cela permet de compenser le jeu de palier axial, la conduite est plus douce.

Un déport négatif des roues arrière réduit l'inclinaison de l'arrière du véhicule et le risque de dérapage dans les virages.

Le réglage d'un déport positif réduit en revanche les efforts de guidage latéraux des pneus et ne doit donc pas être utilisé.

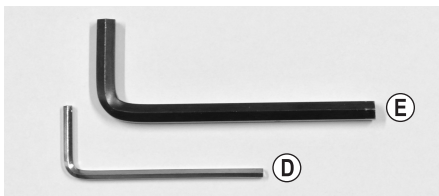
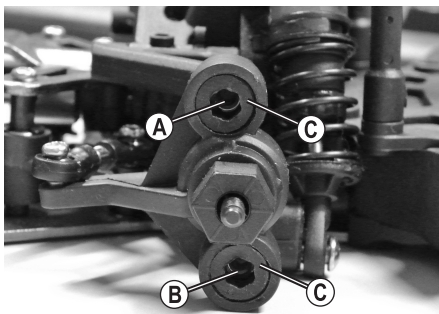
### Réglage du déport de roue sur l'essieu avant :

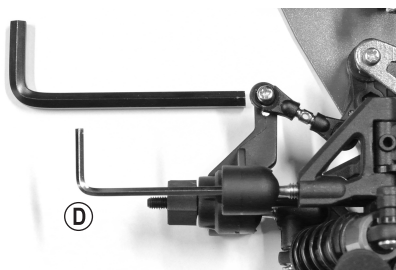
La suspension « Pivot-Ball » sur l'essieu avant se compose d'une fusée d'essieu à forme spéciale, de deux vis à tête sphérique (A et B) et de deux vis sans tête en plastique (C) à l'extérieur.

Pour le réglage du déport de roue, les vis à tête sphérique (A) et (B) doivent être tournées à l'aide d'une petite clé mâle à six pans (D) de 2,5 mm ; qui doit être insérée à travers le trou de la vis sans tête (C) (voir page suivante).

Les vis sans tête en plastique (C) peuvent être serrées à fond ou desserrées à l'aide d'une clé mâle à six pans (E) de 5 mm légèrement plus grande. Elles permettent toutefois uniquement de fixer la fusée d'essieu aux vis à tête sphérique (A) et (B).

Ne serrez jamais les vis sans tête en plastique (C) à fond en forçant, la suspension serait sinon trop rigide. Les vis sans tête (C) doivent cependant suffisamment être vis-sées, la fusée d'essieu vacillerait sinon.





Régler les vis à tête sphérique (A et B)



Serrer/desserer la vis sans tête en plastique (C)

#### Réglage négatif du déport :

Tourner la vis à tête sphérique du haut (A) vers la droite dans le sens horaire, tourner la vis à tête sphérique du bas (B) vers la gauche dans le sens antihoraire (ce avec une petite clé six pans de 2,5 mm (D)).

#### Réglage positif du déport :

Tourner la vis à tête sphérique du haut (A) vers la gauche dans le sens antihoraire, tourner la vis à tête sphérique du bas (B) vers la droite dans le sens horaire (ce avec une petite clé six pans de 2,5 mm (D)).

→ Tourner les deux vis à tête sphérique (A) et (B) à l'aide de la petite clé six pans de 2,5 mm (D) toujours en sens opposés (!) et toujours du même angle (par exemple un quart de tour vers la gauche ou la droite).

Nous vous conseillons de e modifier le réglage à chaque fois que d'un quart de tour, puis de contrôler le comportement de conduite.

Le petit trou à six pans des vis à tête sphérique (A) et (B) est uniquement visible lorsque vous regardez en ligne droite à travers le grand trou à six pans des vis sans tête en plastique (C).

Ne desserrez pas trop les vis à tête sphérique car la fusée d'essieu ne tient alors plus au bras transversal.

Contrôlez alors la liberté de mouvement de la suspension (la roue doit avoir un débattement intérieur et extérieur). Si ce n'est pas le cas, desserrez les vis sans tête en plastique (C) avec la grande clé six pans de 5 mm (E) ; tournez la pour ce faire légèrement vers la gauche en sens antihoraire.

Si la fusée d'essieu vacille au contraire sur le bras transversal, rentrez les vis sans tête en plastique (C) à l'aide de la grande clé six pans de 5 mm vers la droite en sens horaire. N'appliquez cependant pas de force, tel décrit, car la suspension ne pourrait alors plus bouger et la roue n'aurait plus de débattement intérieur et extérieur.

### Réglage du déport de roue sur l'essieu arrière :

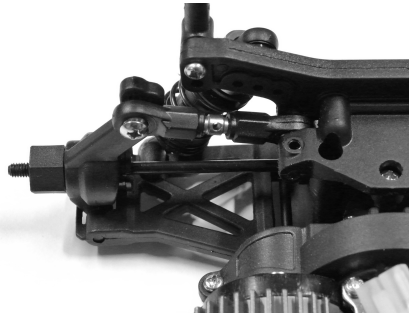
Le déport de roue se règle en tournant la vis (A) du bras transversal supérieur.

Comme la vis est munie d'un filetage à gauche et à droite, vous ne devez pas démonter le bras transversal pour régler le déport de roue.

Par ailleurs, la fusée d'essieu arrière (B) comporte différents points de fixation pour le bras transversal du haut.

La fixation du bras transversal sur un autre point modifie le déport de roue lors du débattement intérieur et extérieur de la roue.

Le fabricant a déjà défini un réglage optimal pour le véhicule. Il est donc déconseillé de modifier le point de fixation (B).



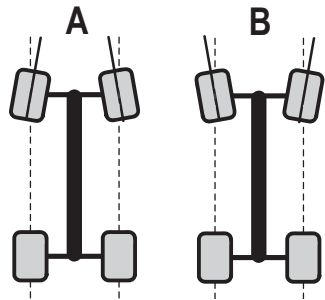
### b) Réglage de l'alignement des roues

L'alignement des roues (pincement = figure « A », ouverture = figure « B ») désigne la position du plan de roue par rapport au sens de marche.

Pendant la conduite, les roues sont écartées à l'avant par la résistance au roulement et ne sont donc plus exactement parallèles au sens de marche.

Pour compenser, les roues du véhicule à l'arrêt peuvent être ajustées de sorte à être, à l'avant, légèrement inclinées vers l'intérieur. Ce pincement entraîne en même temps une amélioration du guidage latéral du pneu et, par conséquent, une réaction plus directe de la direction.

Si vous désirez une réaction plus douce de la direction, vous pouvez l'obtenir en réglant l'ouverture des roues, cela signifie que les roues sont tournées vers l'extérieur lorsque le véhicule est à l'arrêt.



Un angle de plus de 3° de pincement (A) ou d'ouverture (B) entraîne des problèmes de manipulation du véhicule, réduit la vitesse et augmente alors l'usure des pneus.

La figure ci-dessus illustre un réglage fortement surentraîné qui sert uniquement à souligner la différence entre pincement et ouverture. Si un tel réglage est sélectionné pour le véhicule, ce-lui-ci est alors très difficile à diriger !

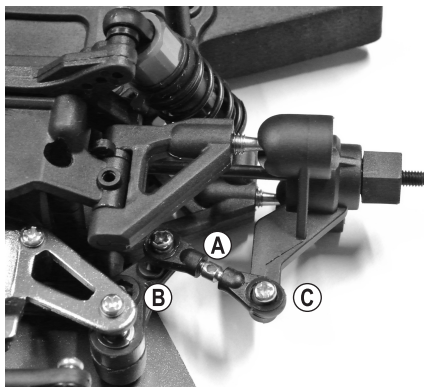
### Réglage de l'alignement des roues sur l'essieu avant :

Le pincement / l'ouverture sur l'essieu avant se règle en tournant les leviers de la barre d'accouplement (A). Comme ceux-ci sont munis d'un filet gauche et droit, il n'est pas nécessaire de les démonter pour le réglage.

Tournez toujours les deux leviers de la barre d'accouplement de la même manière (roues avant gauche et droite). Le cas contraire, vous devez régler la compensation sur l'émetteur (ou même la commande à l'aide du servo de direction en réglant la barre de servo).

De plus, l'angle de direction (B) et la fusée d'essieu (C) comportent plusieurs points de fixation pour le levier de la barre d'accouplement ; ceux-ci permettent de modifier l'angle de braquage de la roue avant (angle d'Ackermann).

Le fabricant a ici déjà procédé à un réglage optimal. Il est donc déconseillé de modifier les points de fixation (B) et (C).



### Réglage de l'alignement des roues sur l'essieu arrière :

Le réglage de l'alignement de l'essieu arrière de ce véhicule est prédéfini par le fabricant et ne peut pas être modifié.

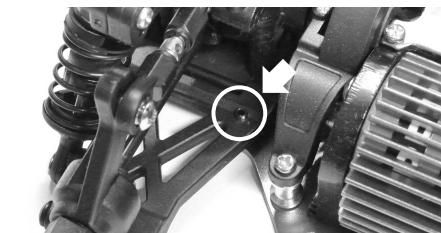
### c) Rabaissement mécanique

Pour rabaisser le châssis, il est possible de limiter mécaniquement la course de débattement.

À cet effet, une petite vis sans tête peut être ajustée sur chacun des quatre bras transversaux inférieurs

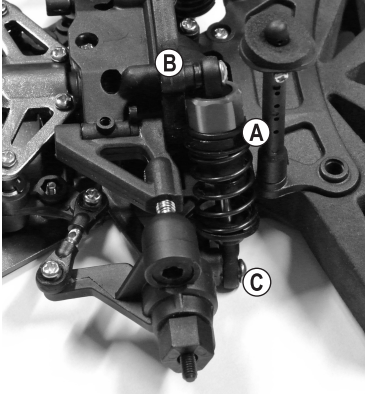
Si la vis sans tête est serrée, le débattement du bras transversal est réduit et le châssis est rabaisé.

Afin d'éviter tout contact avec le châssis, le réglage des amortisseurs devrait être plus dur en cas de rabaissement.

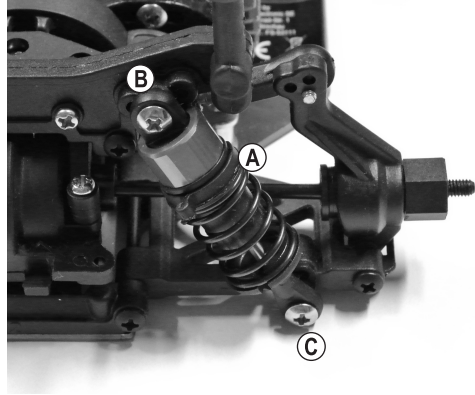




## d) Réglage des amortisseurs



Essieu avant



Essieu arrière

La précontrainte des ressorts se règle sur l'extrémité supérieure de l'amortisseur en insérant des clips en plastique (A).

Sur le haut, les amortisseurs sur l'essieu avant et sur l'essieu arrière du véhicule peuvent être montés dans différentes positions sur le pont amortisseur (B) et sur le bras transversal inférieur (C). Le fabricant a déjà choisi une position optimale, les modifications sont uniquement réservées aux modélistes professionnels.

Réglez toujours les amortisseurs d'un essieu de la même manière (sur la roue gauche et la roue droite de l'essieu avant ou de l'essieu arrière). Le cas contraire, le comportement de conduite serait influencé de manière négative.

Les conducteurs professionnels peuvent également employer des ressorts avec un autre degré de dureté ou en remplissant les amortisseurs avec une huile d'une autre viscosité. Le montage d'amortisseurs en aluminium réglables par roue moletée est également possible.

Comme pour une « vraie » voiture, les amortisseurs (ou les joints en caoutchouc dans les amortisseurs) sont des pièces d'usure du modèle réduit de véhicule. Lorsque les amortisseurs perdent de l'huile (par ex. bras transversal très gras, présence de gouttes d'huile), vous devez remplacer les joints ou les amortisseurs.

# 11. Nettoyage et entretien

---

## a) Généralités

Avant tout nettoyage ou maintenance, éteignez le régulateur de vitesse et débranchez complètement la batterie de conduite du régulateur de vitesse. Si vous avez roulé auparavant avec le modèle réduit, attendez d'abord que toutes les pièces aient complètement refroidi (par ex. moteur, régulateur de vitesse, etc.).

Après chaque utilisation, nettoyez le véhicule entier de toute poussière ou salissure. Utilisez par ex. un pinceau propre à poils longs et un aspirateur. Les bombes d'air comprimé peuvent également s'avérer utiles.

N'utilisez pas de sprays de nettoyage ou de détergents ménagers classiques. Cela risquerait d'endommager l'électronique et de tels produits peuvent décolorer les pièces en plastique ou de la carrosserie.

Ne lavez jamais le véhicule à l'eau, par ex. à l'aide d'un nettoyeur haute pression. Cela pourrait détruire le moteur, le régulateur de vitesse et le récepteur. Le véhicule ne doit ni prendre l'humidité ni être mouillé !

Pour nettoyer la carrosserie, utiliser un chiffon doux, légèrement humide. Ne frottez pas trop fort afin de ne pas rayer la carrosserie.

## b) Avant et après chaque trajet

Les vibrations du moteur et les chocs pendant la conduite peuvent entraîner le dévissage de pièces ou d'assemblages.

**Pour cette raison, contrôlez les points suivants avant ou après chaque conduite :**

- Position fixe des écrous de roue et de tous les raccords vissés du véhicule
- Fixation du régulateur de vitesse, interrupteur marche / arrêt et du récepteur
- Adhérence des pneus sur les jantes ou état des pneus
- Fixation de tous les câbles (ceux-ci ne doivent pas toucher les pièces mobiles du véhicule)

→ Avant et après chaque utilisation, assurez-vous également que le véhicule n'est pas endommagé. Si vous constatez des dommages, n'utilisez plus le véhicule, ne le mettez pas non plus en service.

Si des pièces usées (par ex. pneus) ou défectueuses du véhicule (par ex. bras transversal cassé) doivent être remplacées, employez alors uniquement des pièces de rechange d'origine.

## c) Changement de roue

Les pneus sont fixés sur les jantes afin qu'ils ne puissent pas se détacher. Lorsque les pneus sont usés, vous devez donc changer toute la roue.

Après avoir desserré l'écrou de roue (B), vous pouvez retirer la roue de l'essieu (D).

Emboîtez ensuite la nouvelle roue de manière à ce que la vis à six pans creux de la jante repose exactement sur l'écrou (A) de l'entraîneur de roue.

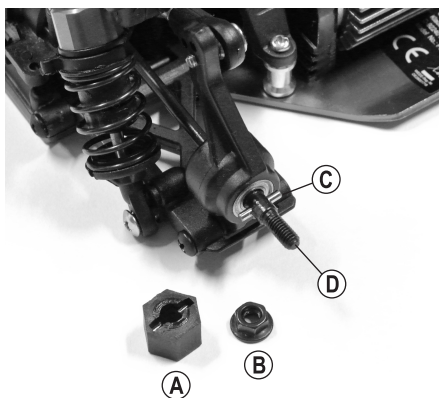
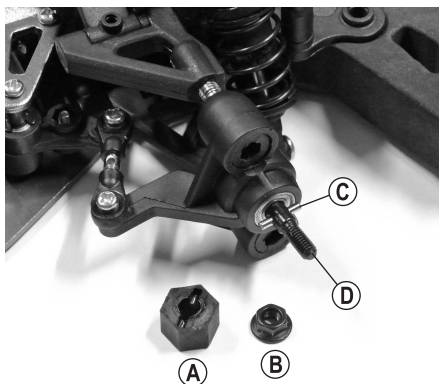
Vissez à fond la roue sur l'essieu à l'aide de l'écrou de roue (B) préalablement retiré. Ne serrez toutefois pas la roue trop fort, elle aurait sinon du mal à tourner et l'entraînement risquerait d'être endommagé.

Veillez, de plus, à la position de l'écrou de roue (B) lors du serrage. L'écrou de roue est un écrou de blocage. L'écrou d'arrêt est doté, d'un côté, d'un ajout en plastique. Il doit être orienté vers l'extérieur lors du vissage.

Lors du retrait de la roue arrière, l'écrou (A) de l'entraîneur de roue peut rester coincé dans la jante ou se détacher de l'essieu (D). Veillez à ce que le doigt d'entraînement (C) ne tombe pas et à ne pas le perdre.

Lors de la remise en place de la roue, impérativement s'assurer que le doigt d'entraînement (C) se trouve exactement au centre de l'essieu (D) et qu'il s'enclenche dans la bonne rainure de l'écrou (A) de l'entraîneur de roue.

En l'absence du doigt d'entraînement (C), le couple de rotation ne peut pas être transmis par le moteur la roue, la roue tourne librement.



## 12. Élimination

---

### a) Produit



Les appareils électroniques sont des éléments recyclables et ne font pas partie des déchets ménagers. Éliminez le produit à la fin de sa durée de vie conformément aux dispositions légales en vigueur.



Retirez éventuellement les piles ou batteries insérées et éliminez-les séparément du dispositif.

### b) Piles et batteries

Vous, en tant que consommateur final, êtes légalement tenu (ordonnance sur les piles) de retourner toutes les piles ou batteries utilisées ; leur élimination avec les déchets ménagers est interdite.



Les piles ou batteries polluantes sont identifiables par le symbole ci-contre qui se réfère à l'interdiction de l'élimination avec les déchets ménagers. Les désignations pour le métal lourd prépondérant sont : Cd = Cadmium, Hg = mercure, Pb = plomb (La désignation se trouve sur les piles ou batteries, p. ex. sous le symbole représentant une poubelle à gauche).

Vous pouvez rendre vos piles ou batteries usagées sans frais aux centres collecteurs de votre commune, dans nos filiales ou partout où les piles et batteries sont vendues.

Vous respectez ainsi les obligations légales et apportez votre contribution à la protection de l'environnement.

## 13. Déclaration de conformité (DOC)

---

Par la présente, Conrad Electronic SE, Klaus-Conrad-Straße 1, D-92240 Hirschau, déclare que ce produit est conforme aux directives 2014/53/EU.



Le texte complet de la déclaration européenne de conformité est disponible à cette adresse internet :

[www.conrad.com/downloads](http://www.conrad.com/downloads)

Sélectionnez une langue en cliquant sur le symbole du drapeau et saisissez le numéro de commande du produit dans le champ de recherche ; ensuite, vous pouvez télécharger la déclaration de conformité en format PDF.

# 14. Dépannage

---

Bien que ce modèle réduit ait été construit selon l'état actuel de la technique, d'éventuels problèmes ou dysfonctionnements peuvent toutefois survenir. C'est pourquoi nous décrivons ci-dessous comment éliminer vous-même d'éventuels défauts. Respectez également le mode d'emploi fourni avec la télécommande.

## **Le modèle réduit ne réagit pas ou ne réagit pas correctement**

- Avec les télécommandes 2,4 GHz, une procédure d'apprentissage doit être effectuée pour le récepteur sur l'émetteur. Pour cette procédure, on emploie par ex. les termes anglais « Binding » ou « Pairing ». La procédure d'apprentissage a normalement déjà été effectuée par le fabricant, mais vous pouvez bien sûr également l'effectuer vous-même. À cet effet, observez le mode d'emploi fourni séparément avec la télécommande.
- La batterie de conduite du véhicule ou les batteries / piles dans l'émetteur sont-elles vides ? Remplacez la batterie de conduite ou les batteries ou piles dans l'émetteur par des piles ou batteries neuves.
- Avez-vous d'abord allumé l'émetteur puis le régulateur de vitesse ? Si vous procédez dans l'ordre inverse, le régulateur de vitesse ne fonctionne pas pour des raisons de sécurité.
- La batterie de conduite est-elle correctement raccordée au régulateur de vitesse ? Contrôlez le connecteur à fiches, il est possible qu'il soit encrassé ou oxydé.
- Le véhicule est-il trop éloigné ? Une batterie de conduite et des piles / batteries pleines dans l'émetteur doivent permettre d'atteindre une portée de 50 m et plus. Cela peut cependant être réduit en raison des conditions ambiantes, par ex. en cas de défauts sur la fréquence d'émission ou à proximité d'autres émetteurs (pas uniquement les émetteurs de la télécommande, mais aussi les périphériques Wi-Fi ou Bluetooth, qui émettent également sur une fréquence de 2,4 GHz), de pièces métalliques, de bâtiments, etc.

La position de l'antenne de l'émetteur par rapport à celle du récepteur a une très forte influence sur la portée. Pour une portée optimale, les deux antennes doivent se trouver à la verticale (et les deux antennes doivent être parallèles l'une par rapport à l'autre). Lorsque vous dirigez l'antenne de l'émetteur vers le véhicule, la portée est considérablement réduite !

- Assurez-vous que les connecteurs du régulateur de vitesse et du servo de direction soient correctement positionnés sur le récepteur. Si les connecteurs sont inversés de 180°, le régulateur de vitesse et le servo de direction ne fonctionnent pas.

Si les fiches du régulateur de vitesse et du servo de direction sont permutées, le levier d'accélération / de freinage commande le levier de direction et le volant la fonction de conduite !

## **Le véhicule ne s'arrête pas lorsque vous relâchez le levier d'accélération / de freinage**

- Corrigez la compensation pour la fonction de conduite sur l'émetteur (réglez la position neutre).

## **Le véhicule ralentit ou le servo de direction ne réagit que faiblement, voire plus du tout ; la portée entre l'émetteur et le véhicule est très courte**

- La batterie de conduite est faible ou vide.
- L'alimentation électrique du récepteur et donc du servo de direction s'effectue via le circuit BEC du régulateur de vitesse. C'est pourquoi une batterie de conduite faible ou déchargée empêche le récepteur de fonctionner correctement. Remplacez la batterie de conduite du véhicule par une batterie neuve pleine (attendez d'abord au moins 5 à 10 minutes afin que le moteur et le régulateur de vitesse puissent suffisamment refroidir).
- Contrôlez les batteries ou piles dans l'émetteur.

### **La vitesse du véhicule est réduite de moitié ou le véhicule s'immobilise**

- En cas de sélection du réglage « Lipo » comme type de batterie à l'aide du cavalier correspondant (voir chapitre 9. c), le régulateur de vitesse réduit la puissance du moteur à 50% lorsque la tension de la batterie est inférieure à 6,5 V ; le régulateur de vitesse éteint le moteur lorsque la tension de la batterie est inférieure à 6,0 V. Cela permet de protéger la batterie de conduite LiPo contre une décharge totale nuisible.

Avec le réglage « NiMH », la puissance du moteur est réduite lorsque la tension de la batterie est inférieure à 4,5 V ; le moteur est éteint lorsque la tension de la batterie est inférieure à 4,0 V.

Configurez donc toujours correctement le cavalier pour le type de batterie sur le régulateur de vitesse en fonction du type de batterie, LiPo ou NiMH, raccordée au régulateur de vitesse.

- La protection contre la surchauffe du régulateur de vitesse a été activée. Attendez quelques minutes jusqu'à ce que le régulateur de vitesse ait suffisamment refroidi.

### **Après la mise en marche du régulateur de vitesse, la DEL clignote sur le régulateur de vitesse, mais le moteur ne tourne pas**

- Contrôlez également si l'émetteur est allumé.
- Les piles ou batteries ont-elles été insérées dans l'émetteur et sont-elles vides ?
- Relâchez le levier d'accélération/de freinage sur l'émetteur puis réglez le compensateur de la fonction de conduite en position médiane. Le cas contraire, le test automatique du régulateur de vitesse ne pourra pas être achevé après la mise en marche et, pour des raisons liées à la sécurité, le régulateur de vitesse ou le moteur ne fonctionneront pas.
- Avec les télécommandes 2,4 GHz, une procédure d'apprentissage doit être effectuée pour le récepteur sur l'émetteur. Pour cette procédure, on emploie par ex. les termes anglais « Binding » ou « Pairing ». La procédure d'apprentissage a normalement déjà été effectuée par le fabricant, mais vous pouvez bien sûr également l'effectuer vous-même encore une fois. À cet effet, observez le mode d'emploi fourni séparément avec la télécommande.

### **La conduite en ligne droite est incorrecte**

- Ajustez la conduite en ligne droite à l'aide de la fonction de compensation de la direction sur l'émetteur.
- Contrôlez la timonerie de direction, le bras de servo et son raccord vissé.
- Le véhicule a-t-il eu un accident ? Vérifiez alors si le véhicule comporte des pièces défectueuses ou cassées et remplacez-les.

### **La direction fonctionne en sens contraire au mouvement du volant sur l'émetteur**

- Activez le réglage Reverse pour la fonction de direction sur l'émetteur.

### **La fonction de conduite est contraire au mouvement du levier d'accélération / de freinage sur l'émetteur**

- Normalement, le véhicule doit avancer lorsque le levier d'accélération / de freinage sur l'émetteur est tiré vers la poignée.

Le cas contraire, activez le réglage Reverse pour la fonction de conduite.

- Si le moteur a été débranché du régulateur de vitesse, permutez deux des câbles du moteur.

### **La direction ne fonctionne pas ou pas correctement, le débattement de la direction est trop faible au niveau du véhicule**

- Si l'émetteur propose un réglage Dualrate, contrôlez ce réglage (observez le mode d'emploi fourni avec l'émetteur). Lorsque le réglage Dualrate est trop faible, le servo de direction ne réagit plus.
- Assurez-vous que toutes les pièces du mécanisme de direction sont correctement fixées ; contrôlez par ex. si le bras du servo est correctement fixé sur le servo.

### **Le véhicule ne roule pas en marche arrière**

- La marche arrière peut être désactivée à l'aide du cavalier « Reverse ». En position « Enable », la marche arrière est activée, en position « Disable », elle est désactivée. Observez ici le chapitre 9. c).
- Entre la commutation entre la marche avant et la marche arrière, le levier d'accélération/de freinage sur l'émetteur doit brièvement se trouver en position neutre. Lorsque vous déplacez le levier d'accélération / de freinage sans pause de la marche avant à la marche arrière, le frein est activé ; le véhicule ne roule pas en marche arrière !

## **15. Caractéristiques techniques du véhicule**

---

Échelle.....	1:10
Batterie de conduite compatible .....	Batterie de conduite NiMH à 6 cellules (tension nominale de 7,2 V) Batterie de conduite LiPo à 2 cellules (tension nominale de 7,4 V)
Entraînement .....	Moteur électrique du type 540 Traction intégrale via arbre à cardan Entraînement avec roulement à billes Différentiel dans l'essieu avant et l'essieu arrière
Châssis.....	Suspension individuelle des roues, bras transversaux superposés Amortisseurs à huile sous pression avec ressorts en spirale, réglables Alignement des roues avant réglable Déport réglable des roues avant et arrière
Dimensions (L x l x h) .....	420 x 195 x 135 mm
Dimensions des pneus (l x Ø) .....	26 x 63 mm
Empattement .....	260 mm
Garde au sol.....	12 mm
Poids.....	env. 1135 g (sans batterie de conduite)

➔ Les procédés de fabrication employés peuvent être à l'origine de faibles écarts de dimensions et de poids.

	Pagina
1. Inleiding .....	81
2. Verklaring van symbolen.....	81
3. Productomschrijving .....	82
4. Leveringsomvang .....	82
5. Benodigde accessoires.....	83
6. Veiligheidsvoorschriften .....	84
a) Algemeen .....	84
b) Ingebruikname.....	85
c) Rijden van het voertuig.....	85
7. Batterij- en accuvoorschriften .....	87
8. Accu's laden .....	89
a) De rijaccu voor het voertuig laden .....	89
b) Accu's in de zender opladen .....	89
9. Ingebruikname.....	90
a) Carrosserie verwijderen.....	90
b) Antennekabel van de ontvanger aanleggen .....	90
c) Rijregelaar configureren .....	90
d) Batterijen/accu's in de zender plaatsen .....	91
e) Zender in gebruik nemen.....	91
f) De rijaccu in het voertuig plaatsen .....	91
g) Rijaccu op de rijregelaar aansluiten .....	92
h) Rijregelaar inschakelen .....	92
i) Carrosserie opzetten en bevestigen.....	92
j) Voertuig besturen .....	93
k) Rijden stopzetten.....	94
10. Instelmogelijkheden op het voertuig .....	95
a) Wielvlucht instellen.....	95
b) Spoor instellen.....	97
c) Mechanische lagere wegligging .....	98
d) Schokdempers instellen .....	99
11. Reiniging en onderhoud.....	100
a) Algemeen .....	100
b) Voor, resp. na elke rit.....	100
c) Wiel vervangen.....	101



	<b>Pagina</b>
12. Afvoer .....	102
a) Product .....	102
b) Batterijen/accu's .....	102
13. Verklaring van overeenstemming (DOC) .....	102
14. Verhelpen van storingen .....	103
15. Technische gegevens van het voertuig .....	105

## 1. Inleiding

---

Geachte klant,

hartelijk dank voor de aanschaf van dit product.

Dit product voldoet aan de wettelijke nationale en Europese normen.

Volg de instructies van de gebruiksaanwijzing op om deze status van het apparaat te handhaven en een ongevaarlijke werking te garanderen!



Deze gebruiksaanwijzing hoort bij dit product. Deze bevat belangrijke instructies voor de ingebruikname en bediening. Let hierop, ook wanneer u dit product aan derden doorgeeft.

Bewaar deze gebruiksaanwijzing zorgvuldig voor toekomstige referentie!

Alle vermelde bedrijfs- en productnamen zijn handelsmerken van de respectievelijke eigenaren. Alle rechten voorbehouden.

Bij technische vragen kunt u zich wenden tot onze helpdesk.

Voor meer informatie kunt u kijken op [www.conrad.nl](http://www.conrad.nl) of [www.conrad.be](http://www.conrad.be).

## 2. Verklaring van symbolen

---



Een uitroepteken in een driehoek wijst op speciale gevaren bij gebruik, ingebruikneming of bediening.



Het pijl-symbool wijst op speciale tips en bedieningsvoorschriften.

## 3. Productomschrijving

---

Dit product is een vierwielaaangedreven modelvoertuig, dat via de meegeleverde afstandsbediening draadloos radio-  
grafisch kan worden bestuurd.

Het chassis werd rijklaar opgebouwd.

Het product is geen speelgoed. Het is niet geschikt voor kinderen onder de 14 jaar.



Volg alle veiligheidsinstructies in deze gebruiksaanwijzing op. Deze bevat belangrijke informatie voor het gebruik van het product.

## 4. Leveringsomvang

---

- Rijklaar opgebouwd voertuig
- Zender (afstandsbediening)
- Antennebuisje voor ontvangerantenne
- Clip voor verplaatsing van schokdemper
- Zeskantsleutel
- Gebruiksaanwijzing voor het modelvoertuig.
- Gebruiksaanwijzing voor de afstandsbedieninginstallatie

### Actuele gebruiksaanwijzingen

Download de actuele gebruiksaanwijzingen via de link [www.conrad.com/downloads](http://www.conrad.com/downloads) of scan de afgebeelde QR-code. Volg de aanwijzingen op de website.



## 5. Benodigde accessoires

---

Om het voertuig te gebruiken zijn nog diverse accessoires nodig die niet zijn inbegrepen.

**Dit is absoluut vereist:**

- Accu's of batterijen voor de zender (voor type en benodigd aantal, zie gebruiksaanwijzing van de afstandsbediening)
- 2-cellige LiPo-rijaccu (nominale spanning 7,4 V) of 6-cellige NiMH-rijaccu (nominale spanning 7,2 V)
- Geschikt laadapparaat voor zenderaccu's of rijaccu

**Voor een optimaal gebruik van het voertuig raden wij u verder de volgende componenten aan:**

- Reservebanden (om versleten/beschadigde banden snel te kunnen wisselen)
- Montagestands (voor testritten en een eenvoudiger onderhoud)
- Divers gereedschap (vb. schroevendraaier, spitse tang, zeskantsleutel)
- Perslucht spray (om te reinigen)
- Borglak (om losgekomen schroefverbindingen opnieuw vast te maken)

→ De reserveonderdelenlijst vindt u op onze internetpagina [www.conrad.com](http://www.conrad.com) in het downloadbereik van het betrokken product.

## 6. Veiligheidsvoorschriften



Bij beschadigingen veroorzaakt door het niet opvolgen van deze gebruiksaanwijzing vervalt ieder recht op garantie. Wij zijn niet aansprakelijk voor gevolgschade!

Voor materiële of persoonlijke schade, die door ondeskundig gebruik of niet inachtnaam van de veiligheidsvoorschriften veroorzaakt worden zijn wij niet aansprakelijk! In zulke gevallen vervalt de garantie.

Gewone slijtage bij het gebruik (bv. versleten banden, versleten tandwielen) en schade door ongevallen (bv. gebroken wieldraagarmen, kromme carrosserie, enz.) vallen niet onder de garantie.

Geachte klant: deze veiligheidsvoorschriften hebben niet enkel de bescherming van het product, maar ook de bescherming van uw gezondheid en die van andere personen tot doel. Lees daarom dit hoofdstuk zeer aandachtig door voordat u het product gebruikt!

### a) Algemeen

#### Let op, belangrijk!

Bij gebruik van het model kan het tot materiële schade of lichamelijke letsels komen. Houd rekening met het feit dat u voor het gebruik van het model voldoende verzekerd bent, bijv. via een aansprakelijkheidsverzekering. Informeer indien u reeds beschikt over een aansprakelijkheidsverzekering voor u het model in bedrijf neemt bij uw verzekering of het gebruik van het model mee verzekerd is.

- Om veiligheids- en toelatingsredenen is het eigenhandig ombouwen en/of wijzigen van het product niet toegestaan.
- Het product is geen speelgoed. Het is niet geschikt voor kinderen onder de 14 jaar.
- Het product mag niet vochtig of nat worden.
- U mag het verpakkingsmateriaal niet zomaar laten rondslingeren. Dit is gevaarlijk speelgoed voor kinderen.
- Wendt u zich tot ons (zie hoofdstuk 1 voor de contactgegevens) of een andere vakman indien u vragen heeft die niet met behulp van deze gebruiksaanwijzing opgehelderd kunnen worden.

De bediening en het gebruik van op afstand bediende modelvoertuigen moet geleerd worden! Als u nog nooit een dergelijk voertuig bestuurd heeft, moet u heel voorzichtig rijden en u eerst vertrouwd maken met de reacties van het voertuig op de commando's van de afstandsbediening. Wees geduldig!

Neem geen risico bij het gebruik van het model! Uw eigen veiligheid en die van uw omgeving is afhankelijk van uw verantwoord gebruik van het model.

- Het voorgeschreven gebruik van het voertuig veronderstelt regelmatige onderhoudswerken en reparaties. Bijvoorbeeld is het zo dat de banden verslijten bij gebruik of er is „ongevalsschade“ bij een rijfout.
- Gebruik voor de door u gewenste onderhouds- of reparatiewerken uitsluitend originele vervangonderdelen!



## b) Ingebruikname

- De gebruiksaanwijzing voor de afstandsbediening werd afzonderlijk geleverd. Neem in elk geval de daar vermelde veiligheidsvoorschriften en alle verdere informatie in acht!
- Gebruik uitsluitend rijaccu's die geschikt zijn voor het voertuig. Gebruik de verbrandingsmotor nooit via een adapter, ook niet om het model te testen.
- Dit voertuig is uitsluitend geschikt voor een LiPo-rijaccu met 2 cellen (nominale spanning 7,4 V) of een NiMH-rijaccu met 6 cellen (nominale spanning 7,2 V).

Bij gebruik van rijaccu's met meer cellen bestaat brandgevaar door oververhitting van de rijregelaar, bovendien wordt de aandrijving van het voertuig overbelast en daardoor beschadigd (vb. differentieel). Verlies van waarborg/garantie!

- Voor het aansluiten van een rij-accu aan de rijregelaar moet u aan de rijregelaar met behulp van een steekbrug het accutype (LiPo of NiMH) instellen.
- Schakel bij de ingebruikname steeds eerst de zender in. Pas daarna mag de rijaccu van het voertuig met de rijregelaar verbonden en de rijregelaar ingeschakeld worden. Dit kan anders tot onvoorziene reacties van het voertuig leiden!

Ga als volgt te werk:

- Plaats het voertuig voor het aansluiten van de rijaccu op een geschikte ondergrond, zodat de wielen vrij kunnen draaien.
- Schakel de rijregelaar uit.
- Stel aan de rijregelaar met behulp van een steekbrug het juiste accutype (LiPo of NiMH) in.
- Schakel de zender in indien dit nog niet is gebeurd. Controleer zijn werking (vb. bedrijfsscherm van de zender).
- Breng op de zender de trimming voor de gas-/remfunctie in de middelste stand.
- Sluit een volledig opgeladen rijaccu met de polen in de juiste richting aan de rijregelaar aan (rode kabel = plus/+, zwarte kabel = min/-).
- Zet eerst de rijregelaar aan. Wacht dan enkele seconden tot de rijregelaar zijn zelftest heeft afgesloten.
- Controleer of het voertuig, zoals verwacht op commando's afstandsbesturing reageert (besturing en aandrijving), voordat u het van de ondergrond neemt en het met wielen op de bodem plaatst.

Als de aandrijving niet functioneert, zoals gewenst, dan neemt u hoofdstuk 14 in acht.

## c) Rijden van het voertuig

- Een verkeerd gebruik van het product kan zware letsels en beschadigingen tot gevolg hebben! Rijd daarom alleen zolang u direct zichtcontact met het modelvoertuig heeft. Rijd daarom ook niet 's nachts.
- Rijd alleen als uw reactievermogen niet verminderd is. Vermoeidheid of beïnvloeding door alcohol of medicijnen kan verkeerde reacties tot gevolg hebben (net als bij een echt voertuig).
- Met dit modelvoertuig mag u niet op openbare straten, pleinen en wegen rijden. Gebruik het ook niet op privaat terrein zonder de toestemming van de eigenaar.
- Rijd niet op mensen of dieren af!



- Vermijd het rijden bij zeer lage buitentemperaturen. Kunststof onderdelen verliezen daarbij aan elasticiteit, wat reeds bij een licht ongeval tot grote schade kan leiden.
- Rijd niet bij onweer, onder hoogspanningsleidingen of in de buurt van zendmasten.
- Rijd niet door nat gras, water, modder of sneeuw en als het regent. Het modelvoertuig is noch waterdicht noch watervast. Vochtigheid leidt niet alleen tot corrosie, maar zorgt er ook voor dat de elektronica vb. van het ontvanger wordt beschadigd.

• Laat de zender steeds ingeschakeld zolang het modelvoertuig in gebruik is.

- Voor het afstellen van het voertuig schakelt u altijd eerst de rijregelaar van het voertuig af uit en ontkoppelt u vervolgens de rijaccu volledig van de rijregelaar.

Pas nu mag de zender uitgeschakeld worden.

- Bij zwakke batterijen (of accu's) in de afstandsbediening zal de reikwijdte verminderen. Vervang de batterijen of accu's door nieuwe.
- Als de rijaccu in het voertuig zwak wordt, zal het voertuig langzamer rijden of niet meer correct op de zender reageren.

De rijaccu in het voertuig dient niet tot het voorzien van de motor van stroom via de rijregelaar, maar de rijregelaar veroorzaakt ook de voor de werking nodige spanning/stroom voor de ontvanger en de stuurservo.

Daartoe is in de rijregelaar een BEC (Engels „Battery Eliminator Circuit“, elektronische schakeling voor directe stroomvoorziening van de ontvanger zonder extra ontvangersaccu).

Bij te lage spanning van de rijaccu kan ook de spanning aan de ontvanger verlagen, wat ervoor zorgt dat het voertuig niet meer op de stuurbevelen van zender regeert.

In dit geval beëindigt u het rijden onmiddellijk (rijregelaar uitschakelen, rijaccu ver van het voertuig scheiden, zender uitschakelen). Vervang daarna de rijaccu van het voertuig of laad de rijaccu opnieuw op.

- Wanneer u het voertuig met behulp van een LiPo-rijaccu gebruikt, moet de steekbrug aan de rijregelaar voor het accutype op „LiPo“ worden ingesteld (zie hoofdstuk 9. c). De rijregelaar vermindert hier bij een accuspanning van 6,5 V het vermogen van de elektrische motor. Bij een spanning van minder dan 6,0 V wordt de motor uitgeschakeld.

Dit voorkomt een schadelijke diepontlading van de LiPo-rijaccu.

- Zowel de motor en de aandrijving als de rijregelaar en de rij-accu van het voertuig worden warm tijdens het gebruik. Houd voor elke vervanging van de accu een pauze van minstens 5 - 10 minuten.
- Laat de rijaccu voor een oplaadsessie volledig afkoelen.
- Raak de motor, de rijregelaar en de accu niet aan tot deze afgekoeld zijn. Verbrandingsgevaar!

# 7. Batterij- en accuvoorschriften



Het gebruik van batterijen en accu's is vandaag de dag weliswaar vanzelfsprekend, maar er bestaan toch tal van gevaren en problemen. Vooral bij LiPo-accu's met hun hoge energie-inhoud (in vergelijking met gewone NiMH-accu's) moeten er diverse voorschriften in acht genomen worden aangezien er anders explosie- en brandgevaar bestaat.

**Neem altijd de volgende informatie en veiligheidsvoorschriften in acht bij het gebruik van batterijen en accu's.**

- Houd batterijen/accu's buiten het bereik van kinderen.
- U mag batterijen/accu's niet zomaar laten rondslingeren wegens het gevaar dat kinderen of huisdieren ze inslikken. In dit geval dient u onmiddellijk een arts te raadplegen!
- U mag batterijen/accu's nooit kortsluiten, demonteren of in het vuur werpen. Er is explosiegevaar!
- Als u het product langere tijd niet gebruikt (bv. als u het opbergt), moet u de in de zender geplaatste batterijen/accu's verwijderen om beschadigingen door lekkende batterijen/accu's te voorkomen. Ontkoppel de rijaccu volledig van de rijregelaar en verwijder deze uit het voertuig.
- Lekkende of beschadigde batterijen/accu's kunnen bij huidcontact bijtende wonden veroorzaken; draag in dit geval veiligheidshandschoenen.
- Uit batterijen/accu's lopende vloeistoffen zijn chemisch zeer agressief. Voorwerpen of oppervlaktes die daarmee in aanraken komen, kunnen deels ernstig beschadigd raken. Bewaar batterijen/accu's daarom op een geschikte plaats.
- Gewone niet-oplaadbare batterijen mogen niet worden opgeladen. Er bestaat brand- en explosiegevaar! U mag alleen accu's opladen die hiervoor geschikt zijn. Gebruik geschikte laadapparaten.
- Let bij het plaatsen van de batterijen/accu's en bij de aansluiting van de rijaccu op de juiste polariteit (plus/+ en min/-).
- Meng batterijen niet met accu's! Gebruik vb. voor de zender ofwel batterijen ofwel accu's.
- Vervang steeds de hele reeks batterijen/accu's in de ontvanger en zender. U mag geen volle en halfvolle batterijen of accu's door elkaar gebruiken. Gebruik steeds batterijen of accu's van hetzelfde type en dezelfde fabrikant.
- Naargelang de accutechnologie (NiMH, LiPo...) is een overeenkomstig acculaadapparaat nodig. Laad vb. LiPo-accu's nooit met een NiMH-acculader op! Er bestaat brand- en explosiegevaar!
- Om meercellige LiPo-accu's op te laden is absoluut een geschikte balancer nodig (in goede LiPo-laadapparaten meestal reeds ingebouwd). Een balancer (vaak ook equalizer genoemd) voorkomt het overladen van afzonderlijke LiPo-cellen door de individuele cellenspanning te controleren.  
Bij overlading van een LiPo-cel (max. celspanning 4,24 V) kan het tot een opblazen van de LiPo-accu of zelfs tot brand of explosie komen!
- Laad enkel intacte en onbeschadigde accu's op. Als de uitwendige isolatie van de accu, resp. de accubehuizing beschadigd is of als deze een andere vorm heeft of bol staat, mag de accu in geen geval opgeladen worden. In dit geval bestaat er een acuut gevaar voor brand en explosies!
- U mag accu's nooit direct na het gebruik opladen. Laat de accu's altijd eerst afkoelen (tenminste 5 - 10 minuten).
- Neem voor het laden de accu uit het model.



- Plaats het laadapparaat en de accu op een hittebestendig, onbrandbaar oppervlak.
- Laadapparaat en accu's worden warm tijdens het opladen. Houd daarom tussen laadapparaat en accu voldoende afstand. Leg de accu nooit op het laadapparaat. Dek het laadapparaat en de accu nooit af! U mag het laadapparaat en de accu niet aan hoge/lage temperaturen en direct zonlicht blootstellen.
- Laad accu's nooit zonder toezicht op.
- Laad accu's regelmatig op (ongeveer elke 2 - 3 maanden) aangezien het anders door zelfontlading van de accu tot een diepontlading komt. Daardoor worden de accu's onbruikbaar!

NiMH-accu's (behalve speciale bouwtypes met weinig zelfontlading) verliezen hun energie reeds binnen enkele weken.

LiPo-accu's behouden hun energie normaal gezien meerdere maanden. In elk geval worden ze door diepontlading permanent beschadigd en kunnen niet meer worden gebruikt.

- Gebruik nooit een te hoge laadstroom; let op de informatie van de fabrikant voor de ideale, resp. maximale laadstroom.
- Koppel de accu los van het laadapparaat als de accu volledig opgeladen is.
- Laadapparaten en accu's mogen niet vochtig of nat worden. Er bestaat levensgevaar door een elektrische schok en bovendien brand- of explosiegevaar door de accu!

Juiste accu's met Lithium-technologie (LiPo-accu's) zijn door de intern aanwezige chemicaliën uiterst vochtgevoelig!



# 8. Accu's laden

---

## a) De rijaccu voor het voertuig laden

- Met het voertuig wordt geen rijaccu meegeleverd, dit moet afzonderlijk worden aangekocht. Daarmee hebt u zelf de keuze of u voor het voertuig een goedkope beginnersaccu of een hoogwaardige profi-accu met een grote capaciteit wilt gaan gebruiken.
- De accupack is bij levering normaliter leeg en moet worden opgeladen. Voordat een rijaccu zijn maximale capaciteit zal leveren, moet deze meerdere keren worden ontladen en opgeladen.
- Als u nog „oude“ NiCd-rijaccu's gebruikt, dienen deze indien mogelijk altijd volledig „leeg“ te worden gereden, omdat anders het memoryeffect kan optreden als u meermaals „halfvolle“ NiCd-rijaccu's oplaadt. Dit betekent dat de accupack zijn capaciteit verliest. Hij zal niet meer de volledig opgeladen energie leveren waardoor de rijtijd zal verminderen.

Bij accu's met NiMH- of LiPo-techniek stelt het opladen van deels geladen accu's geen probleem. Het vooraf ontladen is normaal gezien niet nodig.

- Hoogwaardige rijaccu's hebben niet alleen een grotere capaciteit zodat u langer met het model kunt rijden, maar hebben onder belasting ook een hogere uitgangsspanning. Op deze manier beschikt de motor over een groter vermogen, wat zich uit in een betere acceleratie en een hogere snelheid.
- Wij raden u aan een hoogwaardig laadapparaat aan te schaffen. Deze kan de accu's doorgaans ook snelladen.
- Accu's worden tijdens het laden of ontladen warm (tijdens het rijden van het voertuig). Laad de accu's pas op, als deze afgekoeld zijn tot op kamertemperatuur. Hetzelfde geldt na het laden; gebruik de accu in het voertuig pas als deze na het laden voldoende is afgekoeld.
- Gebruik alleen een laadapparaat dat geschikt is voor het gebruikte accutype.
- Verwijder voor het opladen de rijaccu uit het voertuig.

## b) Accu's in de zender opladen

- Mogelijks beschikt de meegeleverde zender niet over een laadbus; raadpleeg de meegeleverde gebruiksaanwijzing voor de zender. Neem in dit geval de geplaatste accu's uit de houder en laad deze extern op.



Indien de zender beschikt over een laadbus, dan moet voor het aansluiten van een laadapparaat op de laadbus van de zender worden gecontroleerd of er ook accu's zijn geplaatst. Bij het opladen van niet-oplaadbare batterijen bestaat brand- en explosiegevaar!

- De accu's in de zender mogen niet met een snellader worden geladen, omdat hierbij de zender beschadigd wordt. Bovendien kunnen de cellen in de zender te sterk opwarmen. Neem voor de maximaal toegelaten laadstroom de informatie op de zender, resp. in de gebruiksaanwijzing van de afstandsbediening in acht.
- We adviseren u de accu's niet direct in de zender te laden, maar buiten de zender (met een hoogwaardig laadapparaat voor afzonderlijke cellen). Hier kunnen afhankelijk van de accu's hogere laadstromen worden gebruikt.
- Gebruik alleen een laadapparaat dat voor het aantal cellen in de zender en het overeenkomstige accutype geschikt is.

## 9. Ingebruikname

### a) Carrosserie verwijderen

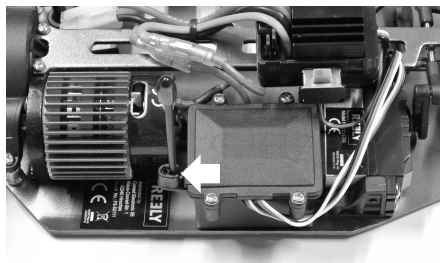
Trek deze uit en neem de carrosserie voorzichtig naar boven af.

### b) Antennekabel van de ontvanger aanleggen

Wikkel de antennekabel volledig af en maak deze voorzichtig glad. Steek de antennekabel aansluitend van onderaf door de houder op het voertuig en daarna door het meegeleverde antennebuisje.

Steek het antennebuisje in de overeenkomstige houder op het voertuig (zie pijl in afbeelding rechts). Overtollige antennekabel laat u gewoon los uit het uiteinde van het antennebuisje hangen.

Mogelijks is de antennekabel bij levering van het voertuig nog niet in de houder geplaatst.



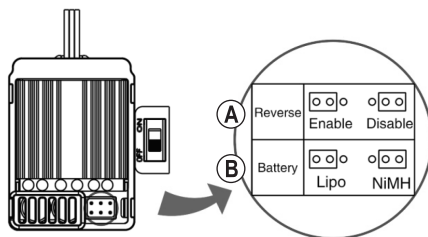
Kort de antennekabel nooit in! Kort de antennekabel nooit in! Dit vermindert de reikwijdte heel sterk!

### c) Rijregelaar configureren

De rijregelaar beschikt over twee steekbruggen, via welke de rijfunctie en het accutype kunnen worden geconfigureerd.

Steekbrug „Reverse“ (A): Hier kan het achteruit rijden worden uitgeschakeld („Disable“) of ingeschakeld („Enable“).

Steekbrug „Battery“ (B): Stel hier in welke rijaccu aan de rijregelaar wordt aangesloten (LiPo- of NiMH-rijaccu).



#### Belangrijk!

Wanneer u een LiPo-rijaccu gebruikt en u stelt het accutype op NiMH in, komt het tot een diepontlading van de accu, wat deze vernietigt.

Let daarop altijd op om het correcte accutype in te stellen voor u met het voertuig rijdt.

Bij de instelling „LiPo“ vermindert de rijregelaar bij een accuspanning onder de 6,5 V het motorvermogen tot 50%.

Bij een accuspanning van minder dan 6,0 V schakelt de rijregelaar de motor uit. Op deze manier wordt de LiPo-rijaccu tegen een schadelijke diepontlading beschermd.

Bij de instelling „NiMH“ wordt het motorvermogen bij een accuspanning van minder dan 4,5 V verminderd; de motor wordt bij een accuspanning van minder dan 4,0 V uitgeschakeld.

## d) Batterijen/accu's in de zender plaatsen

Open het batterijvak op de zender en leg daar ofwel batterijen ofwel volledig opgeladen accu's in. Let hierbij op de juiste polariteit (plus/+ en min/-), zie aanduiding in het batterijvak. Sluit het batterijvak weer.

Neem de afzonderlijk meegeleverde gebruiksaanwijzing van de afstandsbediening in acht.

## e) Zender in gebruik nemen

Breng de zender in en breng de trimming voor de stuur- en rijfunctie telkens in de middelste stand.

Als de zender over een Dualrate-functie beschikt, moet deze worden gedeactiveerd of zodanig worden ingesteld dat de stuurinslag niet begrensd wordt.

Neem de afzonderlijk meegeleverde gebruiksaanwijzing van de afstandsbediening in acht.

## f) De rijaccu in het voertuig plaatsen



### Waarschuwing!

U mag de rijaccu nog niet met de rijregelaar verbinden. Neem eest de zender in gebruik, zie hoofdstuk 9. d) en 9. e).

### Belangrijk!

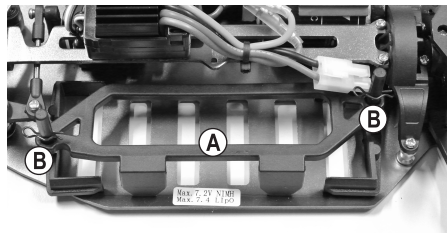
Dit voertuig is uitsluitend geschikt voor een LiPo-rijaccu met 2 cellen (nominale spanning 7,4 V) of een NiMH-rijaccu met 6 cellen (nominale spanning 7,2 V).

Bij gebruik van rijaccu's met meer cellen bestaat brandgevaar door oververhitting van de rijregelaar, bovendien wordt de aandrijving van het voertuig overbelast en daardoor beschadigd (vb. differentieel). Verlies van waarborg/garantie!

Verwijder de beugel (A) van de accuhouder door beide borgclips (B) uit te trekken en de beugel dan naar boven uit te trekken.

Plaats de rijaccu zodanig dat de aansluitkabel van de accu naar achter wijst. Anders kan de aansluitkabel de stuurmechaniek in haar werking hinderen.

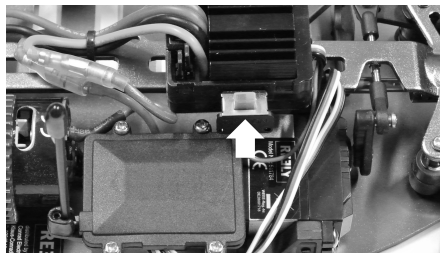
Plaats de beugel van de accuhouder terug en bevestig deze met de in het begin verwijderde borgclips.



## g) Rijaccu op de rijregelaar aansluiten

Zet de rijregelaar eerst uit. De in-/uitschakelaar (zie pijl in afbeelding rechts) moet daarvoor in de stand „OFF“ worden gezet. Controleer hiervoor het opschrift naast de schuifschakelaar.

Controleer de instelling van de accutype (zie hoofdstuk 9. c). Neem dan de zender in gebruik (zie hoofdstuk 9. d) en 9. e)). Denk eraan om de trimming voor de stuur- en rijfunctie telkens in de middelste stand te plaatsen.



Om te vermijden dat de wielen plots beginnen te draaien en zodoende ook het voertuig begint te rijden, moet u het modelvoertuig op een geschikte ondergrond (of een startbox) zetten zodat de wielen bij storingen vrij kunnen draaien. Steek uw hand niet in de aandrijving. Houd de wielen niet vast.

Sluit nu pas de rijaccu aan op de rijregelaar. Let daarbij op de juiste polariteit (plus/+ = rode kabel, min/- = zwarte kabel).

## h) Rijregelaar inschakelen

Schakel de rijregelaar in door de schuifschakelaar (zie afbeelding in hoofdstuk 9. g) in de stand „ON“ te zetten. Wacht dan een paar seconden (gas-/remhendel op de zender in de neutrale stand laten, niet bewegen) tot de rijregelaar zijn zelftest afgesloten heeft.

→ Bij het inschakelen licht een rode LED op de rijregelaar eenmaal kort op. Vervolgens geeft de motor een pieptoon weer (de pieptoon wordt door een korte aansturing van de motor door de rijregelaar opgewekt).

Als het zendersignaal wordt herkend en de gas-/remhendel op de zender bevindt zich in de neutrale stand, dan licht de rode LED na een seconde nogmaals kort op en wordt een tweede pieptoon uitgegeven.

De rijregelaar is dan gebruiksklaar.

In geval van fout (wanneer de rijregelaar geen zendersignaal of geen correcte neutrale stand heeft herkend) knippert de rode LED opnieuw. De rijregelaar kan niet in gebruik worden genomen.

Controleer nu de aandrijf- en stuurfuncties van het voertuig.

De LED op de rijregelaar dooft uit in de neutrale stand, resp. knippert rood bij vooruit en achteruit rijden. Bij vooruit rijden en volgas licht de LED permanent rood op.

## i) Carrosserie opzetten en bevestigen

Plaats nu de carrosserie op de houders en beveilg deze met de in het begin verwijderde borgclips.

## j) Voertuig besturen



Bedien de gas-/remhendel op de zender voor de rijfunctie enkel heel voorzichtig en rijd in het begin niet te snel tot u vertrouwd bent met de reacties van het voertuig op de bediening. Maak geen plotselinge of snelle bewegingen met de bedieningselementen van de zender.

Als het voertuig de neiging heeft om naar links of rechts te trekken, moet u de trim voor de besturing overeenkomstig instellen op de zender.

Bij het wisselen tussen vooruit- en achteruitrijden, dient de gas-/remhendel zich kort (ca. 1 - 2 seconden) in de neutrale stand te bevinden. (neutrale stand = hendel loslaten, niet bewegen). Als de gas-/remhendel direct zonder pauze van vooruit- naar achteruitrijden wordt getrokken, wordt het voertuig afgeremd (het voertuig rijdt NIET achteruit).



De afbeeldingen hieronder dienen enkel als illustratie van de functies. Deze moeten niet met het design van de meegeleverde zender overeenkomen!

1. Gas/remhendel loslaten, voertuig rolt uit (of beweegt zich niet, evt. trimming corrigeren), hendel bevindt zich in de neutrale stand



2. Vooruit rijden, gas-/remhendel langzaam in de richting van de greep trekken



3. Vooruit rijden en dan remmen (het voertuig vertraagt; loopt niet langzaam uit), de gas-/remhendel zonder pauze van de greep wegschuiven



4. Vooruit rijden en dan achteruit rijden (tussen de wissel kort wachten (ca. 1 - 2 seconden) en de gas-/remhendel in de neutrale stand laten staan!)



Kort wachten

Richt de antenne van de zender nooit rechtstreeks op het voertuig aangezien dit de reikwijdte sterk vermindert. De grootste reikwijdte bereikt u als de antenne van de zender en het voertuig telkens recht staat en parallel tegenover elkaar ligt.

Als het voertuig de neiging heeft om naar links of rechts te trekken, moet u de trim voor de besturing overeenkomstig instellen op de zender.

Bij het wisselen tussen vooruit- en achteruitrijden, dient de gas-/remhendel zich kort (ca. 1 seconden) in de neutraalstand te bevinden. (neutrale stand = hendel loslaten, niet bewegen). Als de gas-/remhendel direct zonder pauze van vooruit- naar achteruitrijden wordt getrokken, wordt het voertuig afgeremd (het voertuig rijdt NIET achteruit).

Als de rijaccu leeg is, wacht u tenminste 5 - 10 minuten voor de volgende rit tot de motor en de rijregelaar voldoende zijn afgekoeld. Start pas daarna een nieuwe rit met een volle rijaccu.



U moet het rijden onmiddellijk stopzetten als u ongewone reacties van het voertuig op de commando's van de afstandsbediening registreert of als het voertuig niet meer reageert. Dit kan door een zwakke rijaccu, zwakke batterijen of accu's in de afstandsbediening of een te grote afstand tussen het voertuig en de zender veroorzaakt worden.

Ook een samengerolde/beschadigde ontvangerantenne, storingen op het gebruikte zendkanaal (bv. draadloze overdracht door andere apparaten, Bluetooth, WLAN) of slechte zend-/ontvangstomstandigheden kunnen een reden zijn voor ongewone reacties van het voertuig.

Aangezien de stroomvoorziening van de ontvanger via de rijregelaar/rijaccu gebeurt, leidt een zwakke of lege rijaccu tot ongewilde bewegingen van het voertuig (vb. trekken van de stuurservo, enz.).

Bijvoorbeeld verkleint de spanning aan de rijaccu bij volgas kortstondig zover dat de ontvanger niet meer de gewenste bedrijfsspanning ontvangt. Het voertuig versnelt hier wel, maar het stuurservo reageert niet juist. Beëindig dan onmiddellijk de werking van het voertuig en gebruik een nieuwe, volledig opgeladen rijaccu.

## k) Rijden stopzetten

Om het rijden te stoppen, gaat u als volgt te werk:

- Laat de gas-/remhendel op de zender los zodat hij in de neutrale stand staat en laat het voertuig uitbollen.
- Als het voertuig stilstaat, neemt u de carrosserie er af en zet u de rijregelaar uit.



Steek uw vingers niet in de wielen of in de aandrijving en u mag in geen geval de hendel op de gas-/remhendel voor de rijfunctie bewegen!

- Koppel de rijaccu los van de rijregelaar. Maak de stekkerverbinding volledig los.
- Pas nu mag de zender uitgeschakeld worden!



### **Waarschuwing!**

Motor, rijregelaar en rijaccu worden tijdens het gebruik zeer warm! Raak deze onderdelen daarom niet direct na het rijden aan; verbrandingsgevaar!

# 10. Instelmogelijkheden op het voertuig

## a) Wielvlucht instellen

De wielvlucht kenmerkt de hoek van de wielen t.o.v. de verticale as.



Negatieve wielvlucht

(Bovenzijde wielen wijst naar binnen)



Positieve wielvlucht

(Bovenzijde wielen wijst naar buiten)

→ De instelling van de wielen op de beide afbeeldingen boven is overdreven weergegeven, om het verschil tussen negatieve en positieve wielvlucht aan te geven. Voor de afstelling van het modelvoertuig mogen deze extreme instellingen niet worden overgenomen!

Negatieve wielvlucht aan de voorwielen verhoogt de dwarsstabiliteit van de wielen in bochten, de besturing reageert directer, de stuurkrachten worden kleiner. Tegelijkertijd wordt het wiel in de asrichting op de fusee gedrukt. Daarmee wordt de axiale lagerspeling gecompenseerd, het rijgedrag wordt rustiger.

Negatieve wielvlucht aan de achterwielen vermindert de neiging van de achterkant van het voertuig om in bochten te oversturen.

Positieve wielvlucht daarentegen vermindert de zijdelingse houdkracht van de banden; ze mag niet worden gebruikt.

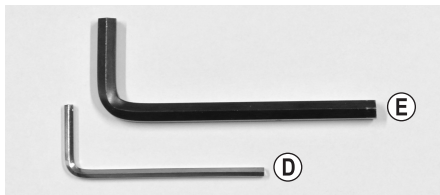
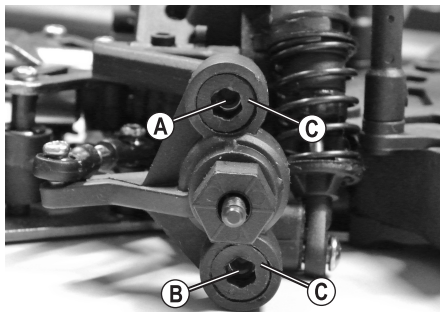
### Wielvlucht aan de vooras instellen:

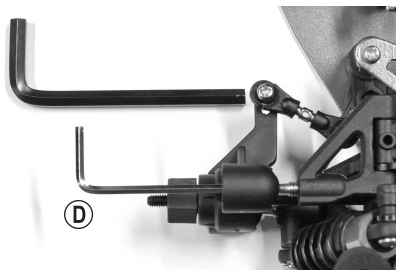
De zgn. „Pivot Ball“-ophanging aan de vooras bestaat uit een speciaal gevormde fusee, twee kogelkopschroeven (A en B) en twee buitenliggende kunststof tapeinden (C).

Voor de instelling van de wielvlucht moeten de kogelkopschroeven (A) en (B) via een kleine 2,5 mm-zeskantsleutel (D) worden verdraaid die door de opening van het tapeind (C) wordt gestoken (zie volgende pagina).

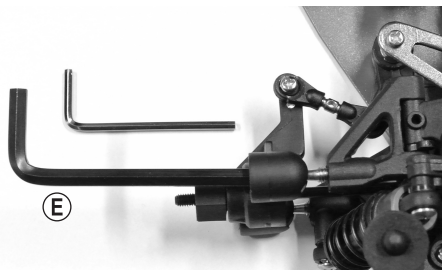
De kunststof tapeinden (C) kunnen met een iets grotere 5 mm-zeskantsleutel (E) worden aangespannen of gelost. Ze dienen echter ook om de fusee aan de kogelkopschroeven (A) en (B) te fixeren.

Draai de kunststof tapeinden (C) nooit met geweld vast, anders kan de wielophanging niet vrij bewegen. De tapeinden (C) mogen echter ook niet te los worden ingedraaid, aangezien de fusee anders wankelt.





**Kogelkopschroef (A en B) instellen**



**Kunststof stelschroef (C) aanspannen/losmaken**

### **Vlucht negatiever instellen:**

Bovenste kogelkopschroef (A) naar rechts in de richting van de wijzers van de klok draaien, onderste kogelkopschroef (B) naar links tegen de richting van de wijzers van de klok draaien (telkens met een kleine zeskantsleutel van 2,5 mm (D)).

### **Vlucht positiever instellen:**

Bovenste kogelkopschroef (A) naar links tegen de richting van de wijzers van de klok draaien, onderste kogelkopschroef (B) naar rechts in de richting van de wijzers van de klok draaien (telkens met een kleine zeskantsleutel van 2,5 mm (D)).

→ Draai beide kogelkopschroeven (A) en (B) met de kleine zeskantsleutel van 2,5 mm (D) altijd tegengesteld (!) en altijd rond dezelfde hoek (bijvoorbeeld een kwartdraai naar links of rechts).

Wij raden u aan om de instelling altijd slechts een kwartdraai te veranderen en vervolgens het rijgedrag te controleren.

De kleine zeskantopening van de kogelkopschroeven (A) en (B) is alleen zichtbaar als men precies door de grote zeskantopening van het kunststof tapeind (C) kijkt.

Draai de kogelkopschroeven niet te ver uit aangezien anders de fuseepen niet meer aan de dwarsarm wordt vastgehouden.

Controleer vervolgens of de wielophanging vrij kan bewegen (het wiel kan uit- of inveren). Als dit niet het geval is, maakt u kunststof stelschroef (C) met de grote zeskantsleutel van 5 mm (E) los; draai deze hiervoor een klein stukje naar links tegen de richting van de wijzers van de klok.

Wanneer daarentegen de fuseepen aan de dwarsarm wankelt, moet u de kunststof stelschroef (C) met de grote zeskantsleutel van 5 mm naar rechts in de richting van de wijzers van de klok draaien. Gebruik hier echter, zoals beschreven, geen geweld, aangezien anders de wielophanging niet kan bewegen en zo het wiel niet kan uit- of inveren.



### Wielvlucht aan de achteras instellen:

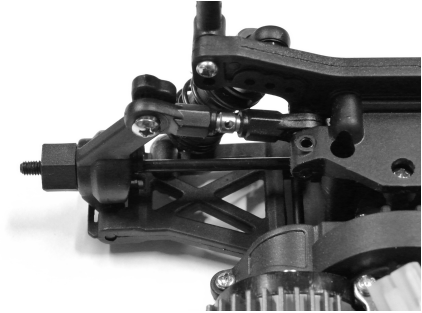
De verstelling van de wielvlucht gebeurt door het verdraaien van de schroef (A) van de bovenste draagarmen.

Aangezien deze schroef telkens een linkse en rechtse schroefdraad heeft, moet u de draagarm voor het verplaatsen van de wielvlucht niet uitbouwen.

Verder bevinden zich aan de achterste fusee (B) meerdere verschillende bevestigingspunten voor de bovenste draagarm.

Als de draagarm op een ander punt worden bevestigd, verandert dit de wielvlucht bij het in- en uitvoeren van het wiel.

De fabrikant heeft hier voor het voertuig reeds een optimale instelling gekozen, daarom moet u het bevestigingspunt (B) niet wijzigen.



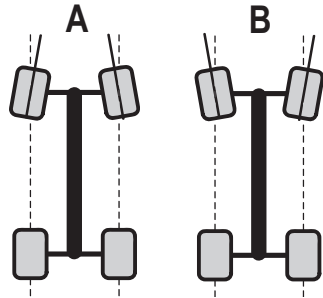
### b) Spoor instellen

Het spoor (toespoor = afbeelding „A“, naspoor = afbeelding „B“) heeft betrekking van de stand van het wielvlak ten opzichte van de rijrichting.

Tijdens het rijden worden de wielen door de rolweerstand vooraan uit elkaar gedrukt en staan daarom niet meer exact parallel t.o.v. de rijrichting.

Ter compensatie kunnen de wielen van het stilstaand voertuig zo ingesteld worden dat ze vooraan lichtjes naar binnen wijzen. Dit toespoor zorgt tegelijkertijd voor een betere zijdelingse geleiding van de banden en zodoende voor een directere reactie van de besturing.

Als u een zachtere reactie van de besturing wenst, kan dit via de instelling van een uitspoor bereikt worden, d.w.z. de wielen van het stilstaand voertuig wijzen naar buiten.



Een spoorhoek van meer dan 3° toespoor (A) of naspoor (B) leidt tot problemen bij het hanteren en een lagere snelheid, bovendien verhoogt uw bandenslijtage..

De bovenstaande afbeelding toont een sterk overdreven instelling die enkel dient voor de verduidelijk van het onderscheid tussen voor- en nadeel. Wordt een dergelijke instelling bij het voertuig gekozen dan is het nu nog zeer slecht wisselbaar!

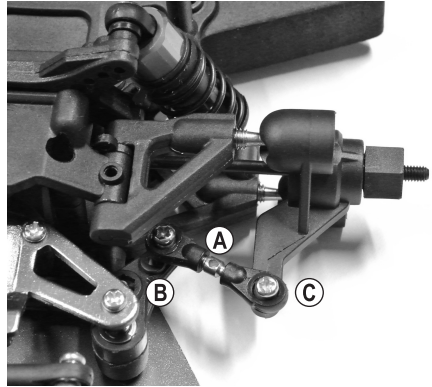
### Spoor aan de vooras instellen:

Het voor-/naspoor aan de voorste as laat zich door verdraaien van de spoorstanghendel (A) instellen. Aangezien deze zowel een linkse als rechtse schroefdraad heeft, hoeft u deze voor het verstellen niet te demonteren.

Draai altijd beide spoorstanghendels gelijkmatig vast (linker en rechter voorwiel), aangezien anders hetzij de trimming op de zender moet worden vermeld (of zelfs de aansturing door het stuurservo moet worden veranderd bv. door servostangen te verplaatsen).

In de aankoppelhoek (B) en in de fusee (C) bevinden zich verder meerdere bevestigingspunten voor de spoorstanghendel; deze dienen om de inslaghoek van het voorwiel te veranderen (Ackermann-hoek).

De fabrikant heeft hier reeds de optimale instelling uitgevoerd, daarom mag u de bevestigingspunten (B) en (C) niet veranderen.



### Spoor aan de achteras instellen:

Het spoorinstelling aan de achteras van dit voertuig is vast voorgegeven en kan niet worden ingesteld.

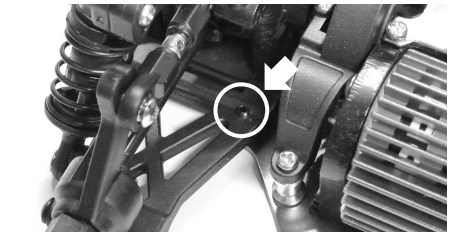
## c) Mechanische lagere wegligging

Voor de lagere wegligging van het chassis is het mogelijk om de uitveerweg mechanisch te begrenzen.

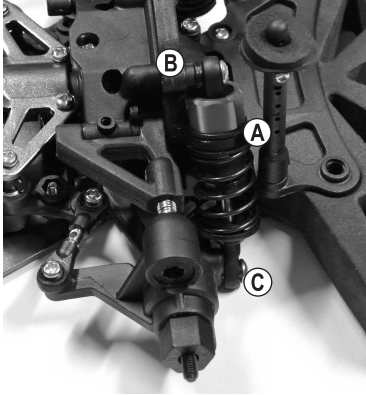
Daarvoor kan in elk van de onderste 4 draagarmen een kleine stelschroef worden afgesteld.

Als het tapeind verder wordt ingedraaid, kan de draagarm niet meer zover uitveren, waardoor het chassis dieper komt te liggen.

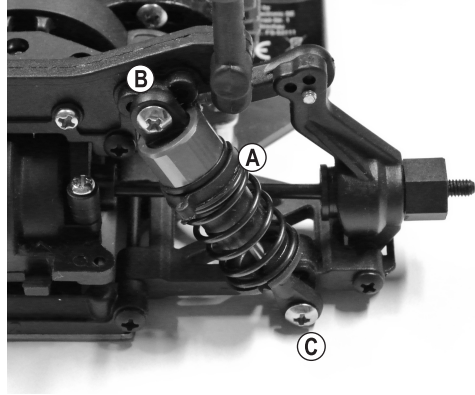
Opdat het chassis niet opzet, moeten bij een verlaging de schokdempers overeenkomstig harder worden ingesteld.



## d) Schokdempers instellen



Vooras



Achteras

Op het bovenste uiteinde van de schokdemper kan de instelling voor de veervoorspanning door het invoegen van kunststofclips (A) worden uitgevoerd.

De schokdempers aan de voor- en achteras van het voertuig kunnen boven aan de demperbrug (B) en aan de onderste draagarm (C) op verschillende posities worden gemonteerd. De fabrikant heeft echter een optimale positie gekozen waardoor een wijziging uitsluitend door professionele bestuurders mag worden uitgevoerd.

Stel de schokdempers van een as altijd gelijk in (aan de linker en rechts kant van de voor- of achteras), aangezien anders een rijverzoek opnieuw als mislukt worden bestempeld.

Professionele rijders kunnen ook veren met een andere hardheidsgraad gebruiken of de schokdempers met een demperolie met andere viscositeit vullen. Ook het inbouwen van alu-schokdempers die via gekarteld wiel instelbaar zijn, is mogelijk.

Zoals bij een „echte“ auto zijn de schokdempers (resp. de rubberpakkingen in de schokdempers) op het modelvoertuig een slijtagedeel. Loopt de olie uit de schokdempers (vb. draagarmen heel sterk geolied, druppelsporen) moeten de dichtingen of de schokdempers worden vervangen.

# 11. Reiniging en onderhoud

---

## a) Algemeen

Voor het reinigen of het onderhoud moet de rijregelaar worden uitgeschakeld en moet de rijaccu volledig van de rijregelaar worden losgekoppeld. Indien u met het voertuig hebt gereden, laat u alle onderdelen (bijv. motor, rijregelaar enz.) eerst volledig afkoelen.

Verwijder na het rijden stof en vuil van het gehele voertuig. Gebruik bijv. een langharige schone kwast en een stofzuiger. Sprays met perslucht kunnen ook zeer nuttig zijn.

U mag geen reinigungsprays of gewone schoonmaakmiddelen gebruiken. Hierdoor kan de elektronica beschadigd raken en bovendien leiden dergelijke middelen tot verkleuringen aan de kunststof onderdelen of de carrosserie.

Was het voertuig nooit met water af, vb. met een hogedrukreiniger. Dit vernielt de motor, de rijregelaar en ook de ontvanger. Het voertuig mag niet vochtig of nat worden!

Voor het schoonvegen van de carrosserie kunt u een zachte en licht vochtige doek gebruiken. Wrijf niet te hard. Anders ontstaan krassen of wordt de lak beschadigd.

## b) Voor, resp. na elke rit

Door de trillingen van de motor en schokken tijdens het rijden, kunnen er onderdelen en schroefverbindingen losraken.

**Controleer daarom voor, resp. na elke rit de volgende posities:**

- Vaste zit van de wielmoeren en alle schroefverbindingen van het voertuig
- Bevestiging van rijregelaar, in-/uitschakelaar, ontvanger
- Vastkleven van de banden op de velgen, resp. toestand van de banden
- Bevestiging van alle kabels (deze mogen niet in bewegende delen van het voertuig raken)

→ Kijk bovendien het voertuig vóór, resp. na elk gebruik na op beschadigingen. Indien u beschadigingen vaststelt, mag u het voertuig niet gebruiken of in gebruik nemen.

Als versleten voertuigonderdelen (vb. banden) of defecte voertuigonderdelen (vb. een gebroken draagarm) moeten worden vervangen, dan mag u enkel originele vervangonderdelen gebruiken.

### c) Wiel vervangen

De banden zijn op de velg vastgemaakt opdat ze niet van de velg kunnen worden losgemaakt. Wanneer de banden zijn afgereden, moet daarom het gehele wiel worden vervangen.

Na het losmaken van de wielmoer (B) trekt u het wiel van de wielas (D) af.

Aansluitend wordt het nieuwe wiel geplaatst zodat de zeskant binnen aan de velg precies op de wielmeenemer-moer (A) steekt.

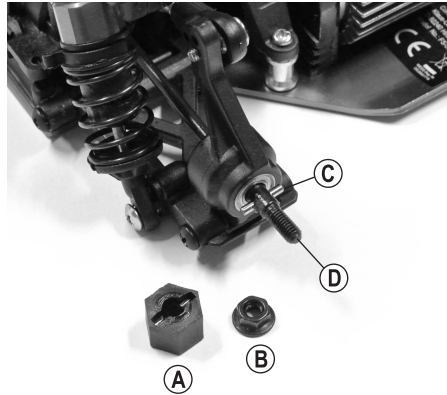
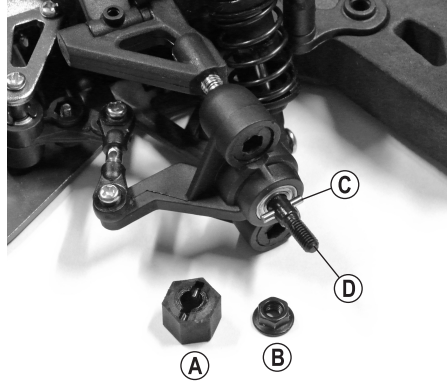
Schroef het wiel met bij het begin verwijderde wielmoer (B) op de wielas vast. Gebruik echter bij het vastschroeven geen geweld aangezien anders het wiel maar moeilijk draait, waardoor de aandrijving kan worden beschadigd.

Let bovendien op de juiste opstelling van de wielmoeren (B) tijdens het vastschroeven. De wielmoer is een zogenaamde stopmoer. Aan een zijde van de stopmoer bevindt zich een kunststof insteek. Deze moet bij het vastschroeven naar buiten wijzen.

Mogelijkerwijze biedt de wielmeenemer-moer (A) bij het verwijderen van het achterwiel in de velg steken of lost ze zich van de wielas (D). Let er dan op dat de meeneempen (C) niet uitvalt of verloren gaat.

Wanneer later het wiel opnieuw wordt gemonteerd, moet er absoluut worden gecontroleerd dat de meeneempen (C) precies in het midden van de wielas (D) steekt in de overeenkomstige bout in de wielmeenemer-moer (A) steekt.

Bij een ontbrekende meenemerstift (C) kan er geen draaimoment van de motor op het wiel worden overgedragen; het wiel draait vrij door.



## 12. Afvoer

---

### a) Product



Elektronische apparaten kunnen gerecycled worden en horen niet thuis in het huisvuil. Het product dient na afloop van de levensduur volgens de geldende wettelijke voorschriften te worden afgevoerd.



Verwijder evt. geplaatste batterijen/accu's en gooi deze afzonderlijk van het product weg.

### b) Batterijen/accu's

U bent als eindverbruiker volgens de KCA-voorschriften wettelijk verplicht alle lege batterijen/accu's in te leveren; verwijdering via het huisvuil is niet toegestaan.



Batterijen/accu's met schadelijke stoffen worden met het nevenstaande symbool aangeduid dat wijst op het verbod om het apparaat met het huishoudelijk afval weg te gooien. De aanduidingen voor irriterend werkende, zware metalen zijn: Cd = cadmium, Hg = kwik, Pb = lood (de aanduiding staat op de batterijen/accu's, bv. onder het vuilnisbak-symbool dat links afgebeeld is).

Lege batterijen en niet meer oplaadbare accu's kunt u gratis inleveren bij de verzamelplaatsen van uw gemeente, onze filialen of andere verkooppunten van batterijen en accu's.

Zo voldoet u aan de wettelijke verplichtingen voor afvalscheiding en draagt u bij aan de bescherming van het milieu.

## 13. Verklaring van overeenstemming (DOC)

---

Hiermee verklaart Conrad Electronic SE, Klaus-Conrad-Straße 1, D-92240 Hirschau, dat dit product met richtlijn 2014/53/EU overeenstemt.

→ De volledige tekst van de EU-conformiteitsverklaring is beschikbaar op het volgende internetadres:

[www.conrad.com/downloads](http://www.conrad.com/downloads)

Kies een taal door een vlagsymbool te selecteren en voer het bestelnummer van het product in het zoekveld in; vervolgens kunt u de EU-conformiteitsverklaring in pdf-formaat downloaden.

# 14. Verhelpen van storingen

---

Het modelvoertuig werd volgens de nieuwste technische inzichten vervaardigd. Er kunnen desondanks problemen of storingen optreden. Omwille van deze reden willen wij u graag wijzen op enkele manieren om eventuele storingen op te lossen. Neem bovendien de meegeleverde gebruiksaanwijzing van de afstandsbediening in acht.

## Het model reageert niet of niet correct

- Bij 2,4 GHz-afstandsbedieningen moet de ontvanger aan de zender worden aangeleerd. Deze procedure wordt vb. met de Engelse termen „Binding“ of „Pairing“ beschreven. Het aanleren werd normaal gezien al door de fabrikant uitgevoerd, maar kan uiteraard ook door u worden uitgevoerd. Neem daarom de afzonderlijk meegeleverde gebruiksaanwijzing van de afstandsbediening in acht.
- Is de rijaccu van het voertuig of zijn de batterijen/accu's in de zender leeg? Vervang de rijaccu of batterijen/accu's door nieuwe.
- Hebt u eerst de zender en aansluitend de rijregelaar ingeschakeld? Bij omgekeerde volgorde functioneert de rijregelaar om veiligheidsredenen niet.
- Is de rijaccu correct op de rijregelaar aangesloten? Controleer of de steekverbinding evt. ausgeleiert of geoxideerd is.

- Is het voertuig te ver weg? Bij een volle rijaccu en volle batterijen/accu's in de zender moet een reikwijdte van 50 m en meer mogelijk zijn. Dit kan echter worden verminderd door omgevingsinvloeden, vb. storingen op de zendfrequentie of de nabijheid tot andere zenders (niet enkel afstandsbedieningszenders, maar ook WLAN-/Bluetooth-apparaten die eveneens een zendfrequentie van 2,4 GHz gebruiken) tot metalen onderdelen, gebouwen, etc.

De positie van de zender- en ontvangerantenne t.o.v. elkaar heeft een sterke invloed op het bereik. Optimaal is om zowel zender- als ontvangerantenne verticaal op te stellen (en zo beide antennes parallel tegenover elkaar liggen). Wanneer u daarentegen de zenderantenne naar het voertuig richt, ontstaat er slechts een zeer kort bereik!

- Test de juiste positie van de stekker van de rijregelaar en van de stuurservo in de ontvanger. Zijn de stekker 180° omgekeerd ingestoken, dan functioneren de rijregelaar en de stuurservo niet.

Wanneer daarentegen de stekker van de rijregelaar en de stuurservo met elkaar werden gewisseld, dan stuurt de gas-/remhendel de stuurservo en het draaiwiel de rijfunctie!

## Het voertuig blijft niet stilstaan als de gas-/remhendel losgelaten wordt

- Corrigeer op de zender de trimming voor de rijfunctie (neutrale stand instellen).

## Voertuig wordt langzamer of de stuurservo toont enkel nog geringe of helemaal geen reactie; de reikwijdte tussen de zender en het voertuig is enkel zeer kort

- De rijaccu is zwak of leeg.
- De stroomvoorziening van de ontvanger en daarmee ook de stuurservo gebeurt via de BEC van de rijregelaar. Omwille daarvan voert een zwakke of lege rijaccu ertoe, dat de ontvanger niet meer goed werkt. Vervang de rijaccu voor een nieuwe volledig opgeladen rijaccu (vooraf en pauze van 5 - 10 minuten nemen, opdat de motor en de rijregelaar voldoende kunnen afkoelen).
- Controleer de batterijen/accu's in de zender.

### **Het voertuig rijdt nog slechts half zo snel of blijft staan**

- Indien als accutype via de overeenkomstige steekbrug (zie hoofdstuk 9. c) de instelling "Lipo" wordt gekozen, vermindert de rijregelaar bij een accuspanning van minder dan 6,5 V het motorvermogen met 50%; bij een accuspanning van minder dan 6,0 V schakelt de rijregelaar de motor uit. Op deze manier wordt de LiPo-rijaccu tegen een schadelijke diepontlading beschermd.

Bij de instelling "NiMH" wordt het motorvermogen bij een accuspanning van minder dan 4,5 V vermindert; de motor wordt bij een accuspanning van minder dan 4,0 V uitgeschakeld.

Stel daarom de steekbrug voor het accutype op de rijregelaar altijd correct in, naargelang of u een LiPo- of een NiMH-rijaccu aan de rijregelaar aansluit.

- De boventemperatuurbescherming van de rijregelaar werd geactiveerd. Wacht enkele minuten tot de rijregelaar voldoende is afgekoeld.

### **Na het inschakelen van de rijregelaar knippert de LED op de rijregelaar, de motor werkt echter niet**

- Controleer of de zender is ingeschakeld.
- Zijn de batterijen of accu's in de zender geïnstalleerd of zijn ze leeg?
- Laat de gas-/remhendel aan de zender los en stel de trimming van de rijfunctie in de middelste stand. Anders kan de zelftest van de rijregelaar na het inschakelen niet worden afgesloten en werkt de rijregelaar/motor omwille van veiligheidsredenen niet.
- Bij 2,4 GHz-afstandsbedieningen moet de ontvanger aan de zender worden aangeleerd. Deze procedure wordt vb. met de Engelse termen "Binding" of "Pairing" beschreven. Het aanleren werd normaal gezien al door de fabrikant uitgevoerd, maar kan uiteraard ook nogmaals door u worden uitgevoerd. Neem daarom de afzonderlijk meegeleverde gebruiksaanwijzing van de afstandsbediening in acht.

### **Het rechtuitrijden klopt niet**

- Stel het rechtuitrijden op de zender af met de bijhorende trimregelaar voor de stuurfunctie.
- Controleer de stuurstang, de servoarm en diens schroefverbinding.
- Heeft het voertuig een ongeval gehad? Dan controleert u het voertuig op defecte of gebroken onderdelen en vervangt u deze.

### **De besturing is tegengesteld tot de beweging van de draaiwiel op de zender**

- Activeer op de zender de reverse-instelling voor de stuurfunctie.

### **De rijfunctie is tegengesteld tot de beweging van de gas-/remhendel op de zender**

- Normaal gezien moet het voertuig naar voor rijden wanneer de gas-/remhendel op de zender naar de greep toe wordt getrokken.  
Als dit niet het geval is, activeert u op de zender de reverse-instelling voor de rijfunctie.
- Als de motor van de rijregelaar losgekoppeld wordt, verwisselt u de motorkabels.



### De besturing functioneert niet of niet juist, stuuruitslag op voertuig te gering

- Indien de zender een dualrate-instelling biedt, controleert u deze (gebruiksaanwijzing van zender in acht nemen). Bij een te geringe dualrate-instelling reageert de stuurservo niet meer.
- Controleer het stuurmechanisme op losse delen; controleer bijv. of de servoarm juist op de servo bevestigd is.

### Het voertuig rijdt niet achteruit

- Via steekbrug „Reverse“ kan het achteruit rijden worden uitgeschakeld. In de stand „Enable“ is het achteruit rijden ingeschakeld, in de stand „Disable“ is ze uitgeschakeld. Houd hiervoor rekening met hoofdstuk 9. c).
- Tussen het wisselen van vooruit/achteruit rijden moet de gas-/remhendel op de zender zich kort in de neutrale stand bevinden. Wanneer u de gas-/remhendel zonder pauze van vooruit naar achteruit rijden beweegt, wordt de rem geactiveerd. Het voertuig rijdt niet achteruit!

## 15. Technische gegevens van het voertuig

---

Schaal.....	1:10
Geschikte rijaccu .....	6-cellige NiMH-rijaccu (nominale spanning 7,2 V) 2-cellige LiPo-rijaccu (nominale spanning 7,4 V)
Aandrijving.....	Elektromotor type 540 Vierwielaandrijving via cardanas Kogelgelagerde aandrijving Differentieel in voor- en achteras
Onderstel.....	Onafhankelijke wielophanging, dubbele draagarmen Oliedrukschokdempers met spiraalveren, instelbaar Spoor van de voorste wielen instelbaar Vlucht van de voor- en achterwielen instelbaar
Afmetingen (l x b x h).....	420 x 195 x 135 mm
Afmetingen van de banden (b x Ø).....	26 x 63 mm
Wielstand.....	260 mm
Bodemvrijheid.....	12 mm
Gewicht .....	ca. 1135 g (zonder rijaccu)

→ Geringe afwijkingen in afmetingen en gewicht zijn productie-technisch bepaald.





**(D)** Dies ist eine Publikation der Conrad Electronic SE, Klaus-Conrad-Str. 1, D-92240 Hirschau ([www.conrad.com](http://www.conrad.com)).

Alle Rechte einschließlich Übersetzung vorbehalten. Reproduktionen jeder Art, z. B. Fotokopie, Mikroverfilmung, oder die Erfassung in elektronischen Datenverarbeitungsanlagen, bedürfen der schriftlichen Genehmigung des Herausgebers. Nachdruck, auch auszugsweise, verboten. Die Publikation entspricht dem technischen Stand bei Drucklegung.

Copyright 2017 by Conrad Electronic SE.

**(GB)** This is a publication by Conrad Electronic SE, Klaus-Conrad-Str. 1, D-92240 Hirschau ([www.conrad.com](http://www.conrad.com)).

All rights including translation reserved. Reproduction by any method, e.g. photocopy, microfilming, or the capture in electronic data processing systems require the prior written approval by the editor. Reprinting, also in part, is prohibited. This publication represent the technical status at the time of printing.

Copyright 2017 by Conrad Electronic SE.

**(F)** Ceci est une publication de Conrad Electronic SE, Klaus-Conrad-Str. 1, D-92240 Hirschau ([www.conrad.com](http://www.conrad.com)).

Tous droits réservés, y compris de traduction. Toute reproduction, quelle qu'elle soit (p. ex. photocopie, microfilm, saisie dans des installations de traitement de données) nécessite une autorisation écrite de l'éditeur. Il est interdit de le réimprimer, même par extraits. Cette publication correspond au niveau technique du moment de la mise sous presse.

Copyright 2017 by Conrad Electronic SE.

**(NL)** Dit is een publicatie van Conrad Electronic SE, Klaus-Conrad-Str. 1, D-92240 Hirschau ([www.conrad.com](http://www.conrad.com)).

Alle rechten, vertaling inbegrepen, voorbehouden. Reproducties van welke aard dan ook, bijvoorbeeld fotokopie, microverfilmung of de registratie in elektronische gegevensverwerkingsapparatuur, vereisen de schriftelijke toestemming van de uitgever. Nadruk, ook van uittreksels, verboden. De publicatie voldoet aan de technische stand bij het in druk bezorgen.

Copyright 2017 by Conrad Electronic SE.