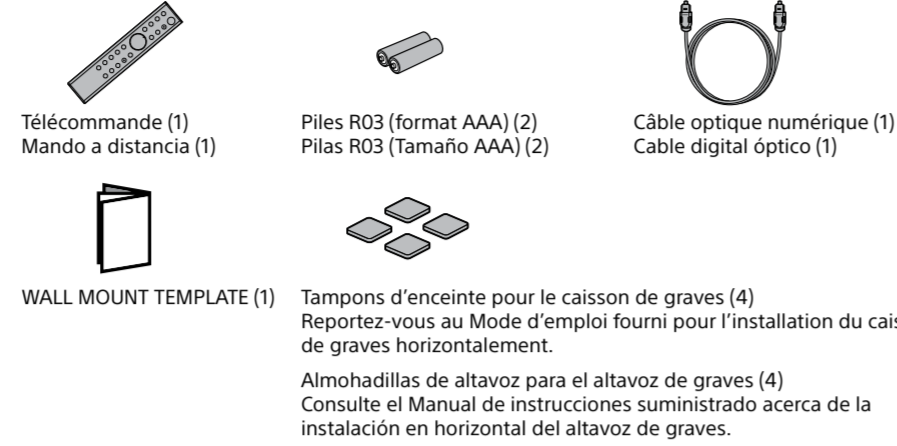
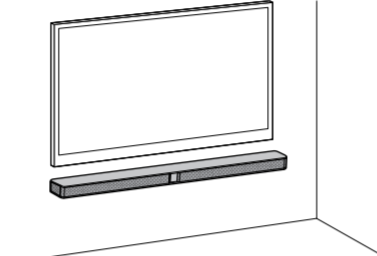
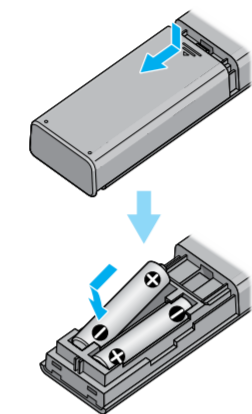


Accessoires fournis
Accesorios suministrados

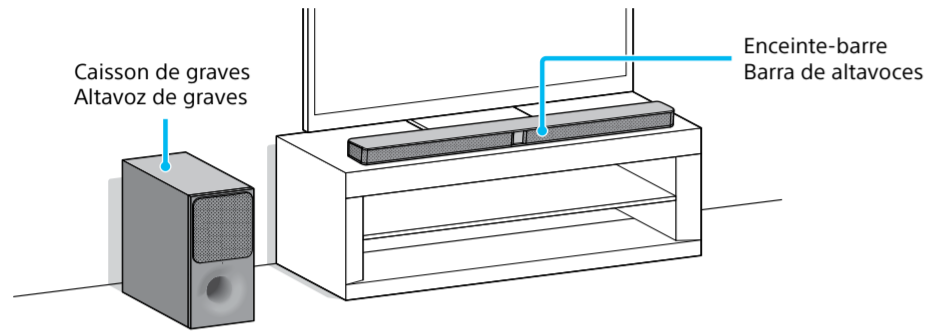


Pour insérer les piles
Para insertar las pilas



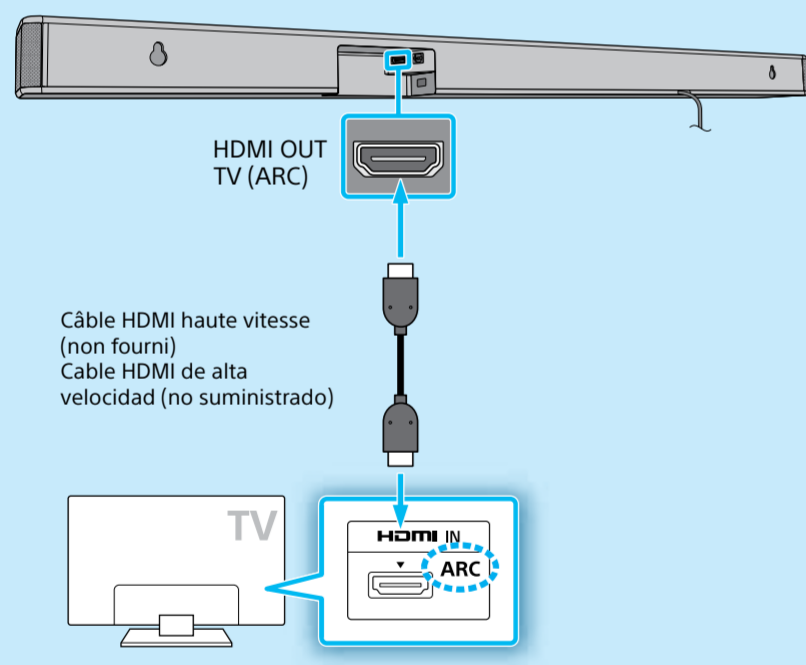
Pour installer l'enceinte-barre sur un mur
Reportez-vous au Mode d'emploi fourni.

Para montar la barra de altavoces en una pared
Consulte el Manual de instrucciones suministrado.

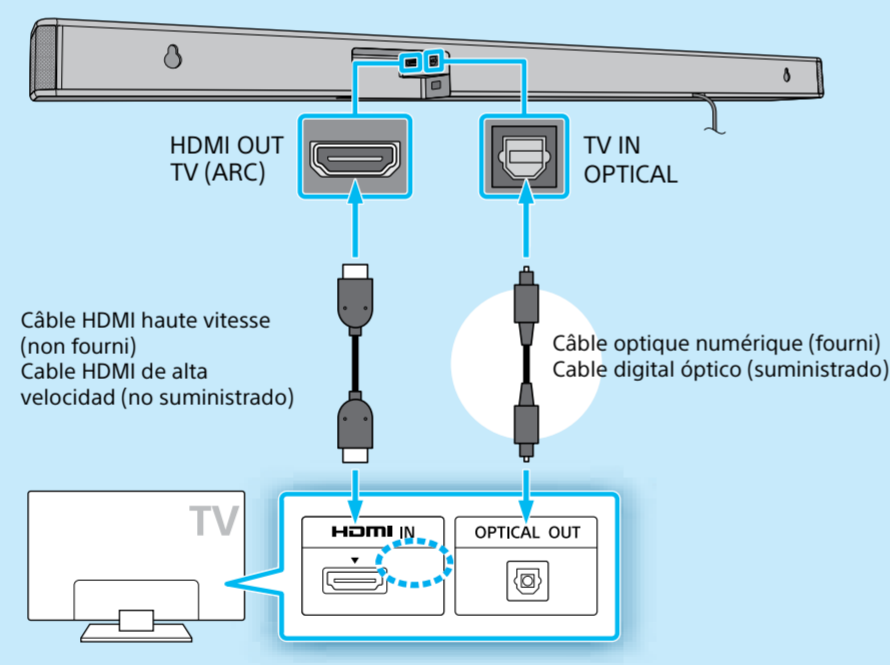


1 Raccordement à un téléviseur
Conectar con un televisor

Prise d'entrée TV HDMI avec l'étiquette « ARC »
Toma de entrada TV HDMI con rótulo "ARC"



Prise d'entrée TV HDMI sans l'étiquette « ARC »
Toma de entrada TV HDMI sin rótulo "ARC"



Remarque

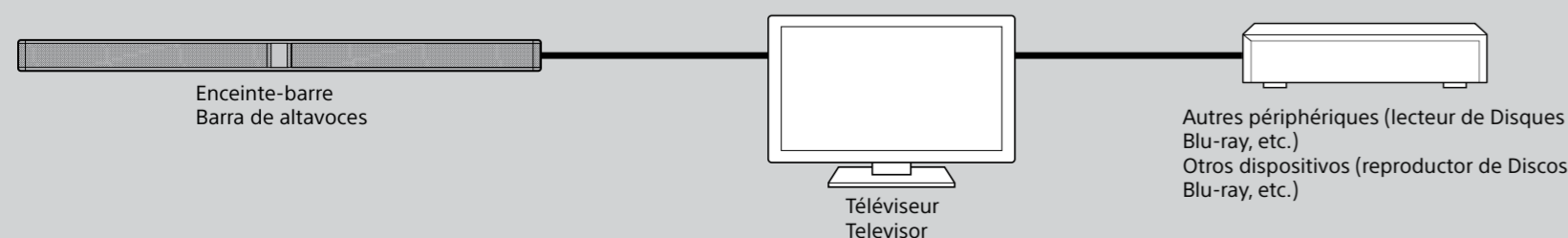
- Assurez-vous que le câble HDMI est fermement inséré.
- Pour voir la liste du contenu USB sur l'écran du téléviseur, assurez-vous de connecter le système au téléviseur en utilisant le câble HDMI.

Nota

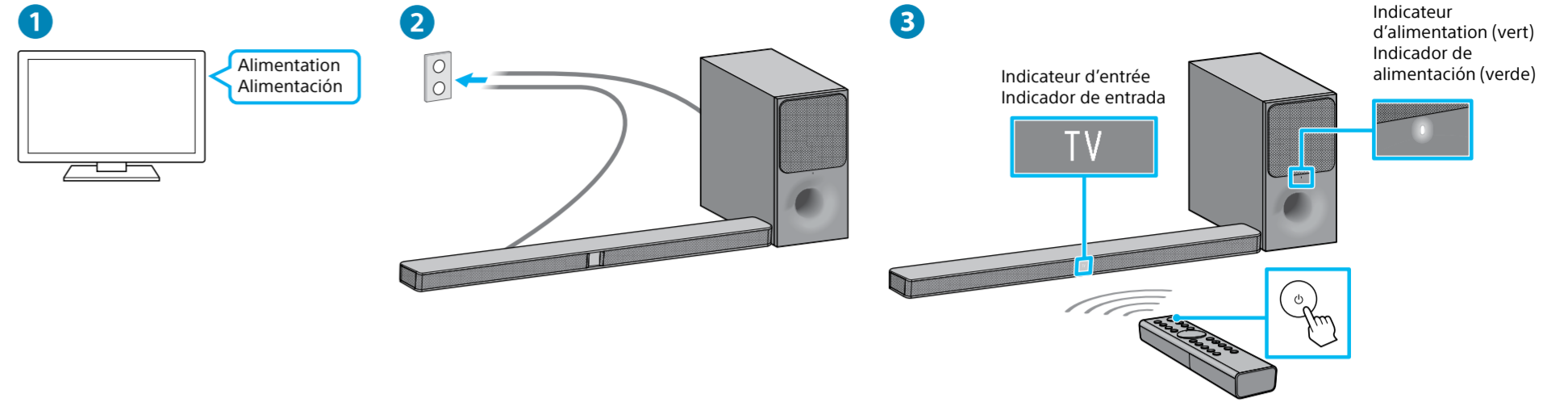
- Asegúrese de que el cable HDMI esté firmemente insertado.
- Para ver la lista de contenido USB en la pantalla del televisor, asegúrese de conectar el sistema al televisor utilizando un cable HDMI.

Connexion d'autres périphériques avec le téléviseur (en option)
Conexión de otros dispositivos con el televisor (opcional)

Le son d'autres périphériques peut être sorti sur le système par le téléviseur.
Pour raccorder d'autres périphériques avec votre téléviseur, reportez-vous au Mode d'emploi de votre téléviseur.
El sonido de otros dispositivos puede salir al sistema a través del televisor.
Para conectar otros dispositivos con su televisor, consulte el Manual de instrucciones de su televisor.



2 Mise en marche du système
Encender el sistema



- Allumez le téléviseur.
- Branchez les cordons d'alimentation secteur.
- Appuyez sur (alimentation).
L'indicateur d'entrée s'allume.
Vérifiez que l'indicateur d'alimentation sur le caisson de graves est allumé en vert.
Si non, reportez-vous à « Sons sans fil du caisson de graves » dans « Dépannage » du Mode d'emploi fourni.

Remarque

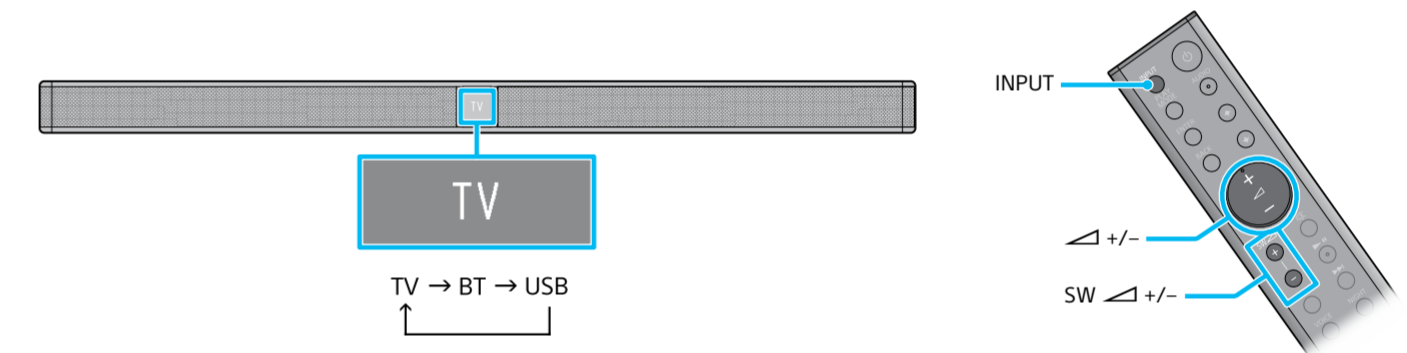
Pour éviter les interférences lors de l'utilisation de plusieurs produits sans fil, raccordez le caisson de graves à l'enceinte-barre en utilisant la fonction enceinte-barre. Pour plus d'informations, reportez-vous au Mode d'emploi fourni.

- Encienda el televisor.
- Conecte el cable de alimentación de ca.
- Pulse (alimentación).
El indicador de entrada se ilumina.
Asegúrese de que el indicador de alimentación del altavoz de graves se ilumina en verde.
Si no, consulte "Sonido inalámbrico del altavoz de graves", en la sección "Solución de problemas" del Manual de instrucciones suministrado.

Nota

Para evitar interferencia cuando utilice múltiples productos inalámbricos, conecte el altavoz de graves a la barra de altavoces utilizando la función Enlace Seguro. Para obtener más información, consulte el Manual de instrucciones suministrado.

3 Écoute du son
Escuchando el sonido



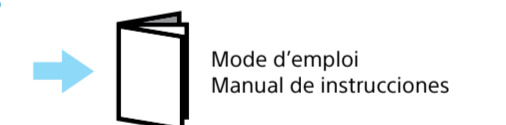
Appuyez plusieurs fois sur INPUT jusqu'à ce que l'indicateur d'entrée du périphérique souhaité s'allume. Puis appuyez plusieurs fois sur +/− pour ajuster le volume du système et appuyez plusieurs fois sur SW +/− pour ajuster le volume du caisson de graves.
Pour écouter le signal audio du téléviseur, sélectionnez le programme souhaité en utilisant la télécommande du téléviseur.

Pulse INPUT varias veces hasta que se ilumine el indicador de entrada para el dispositivo que desea. A continuación, pulse +/− varias veces para ajustar el volumen del sistema y pulse SW +/− varias veces para ajustar el volumen del altavoz de graves.
Para escuchar audio del televisor, seleccione el programa que desea utilizando el mando a distancia del televisor.

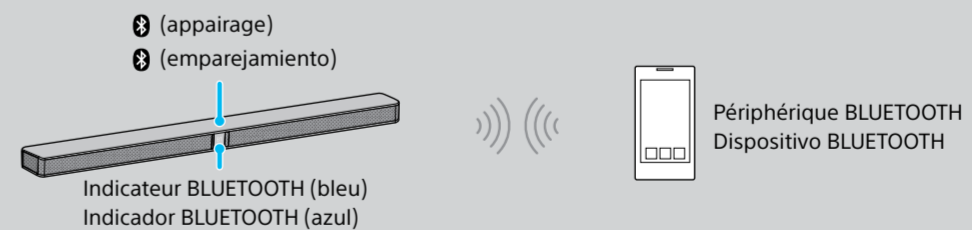
La configuration est terminée ! Bonne écoute !
¡Instalación finalizada! ¡Disfrútelo!

Veillez vous reporter au Mode d'emploi fourni à propos des effets sonores et des autres fonctions.

Por favor consulte el Manual de instrucciones suministrado acerca del efecto de sonido y otras funciones.



Écoute de la musique à partir d'un périphérique BLUETOOTH (Appairage et raccordement)
Escuchar música desde un dispositivo BLUETOOTH (Emparejamiento y conexión)



- Placez le périphérique BLUETOOTH à 1 mètre de l'enceinte-barre.
- Appuyez sur 3 (appairage).
L'indicateur BLUETOOTH (bleu) clignote rapidement (↔).
- Activez la fonction BLUETOOTH et sélectionnez « HT-CT290/291 » sur le périphérique BLUETOOTH.
- Lorsque la connexion BLUETOOTH est établie, l'indicateur BLUETOOTH (bleu) s'allume (→).
- Démarrez la lecture sur le périphérique BLUETOOTH.
- Réglez le volume.

Reportez-vous au Mode d'emploi fourni pour plus d'informations sur les autres réglages BLUETOOTH.

- Coloque el dispositivo BLUETOOTH a 1 metro de distancia de la barra de altavoces, como máximo.
- Pulse 3 (emparejamiento).
El indicador BLUETOOTH (azul) parpadea rápidamente (↔).
- Active la función BLUETOOTH y seleccione "HT-CT290/291" en el dispositivo BLUETOOTH.
- Cuando se establece la conexión BLUETOOTH, el indicador BLUETOOTH (azul) se ilumina (→).
- Inicie la reproducción en el dispositivo BLUETOOTH.
- Ajuste el volumen.

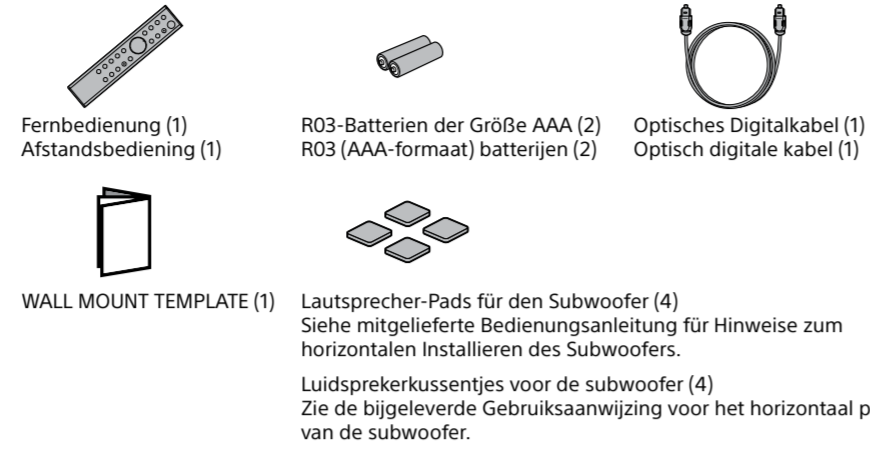
Consulte el Manual de Instrucciones suministrado para más detalles sobre otros ajustes BLUETOOTH.

Einführungsanleitung Beknopte gids

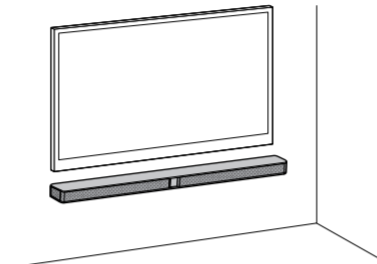
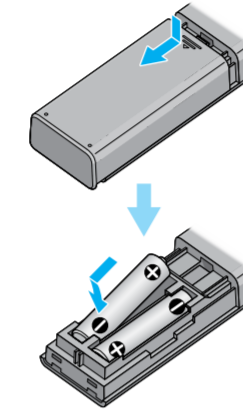
HT-CT290/HT-CT291

FR
ES
DE
NL

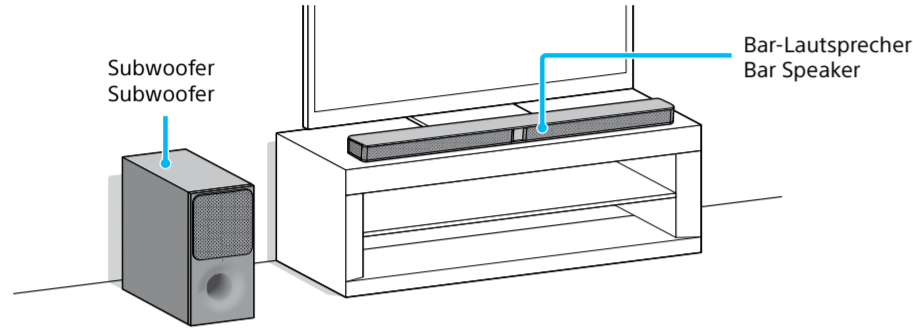
Mitgeliefertes Zubehör Bijgeleverde accessoires



Einsetzen der Batterien Plaatsen van batterijen

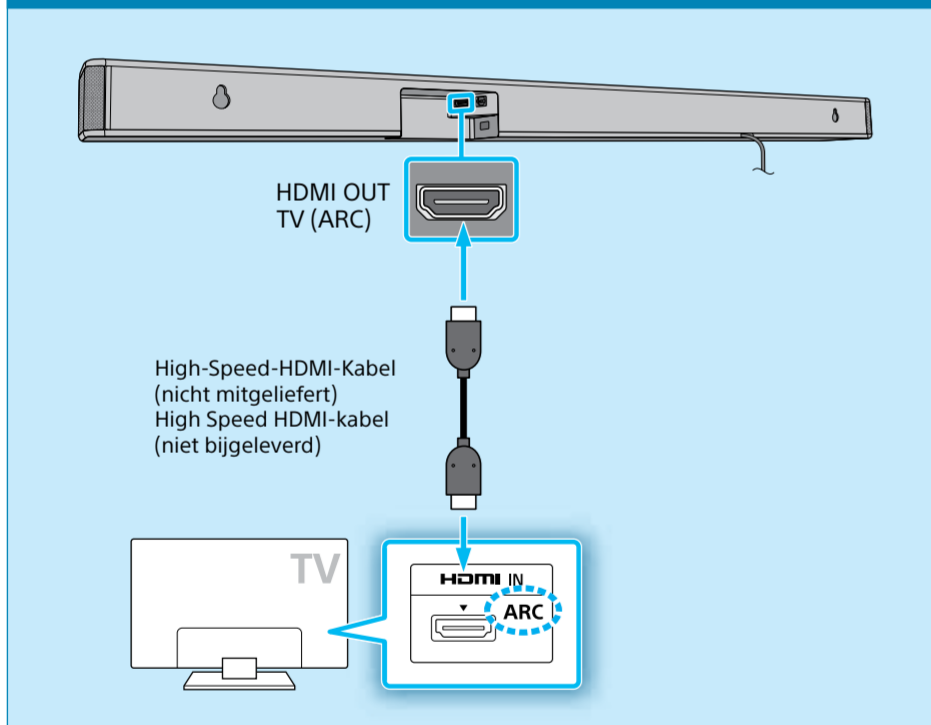


Zum Anbringen des Bar-Lautsprechers an einer Wand
Siehe mitgelieferte Bedienungsanleitung.
De Bar Speaker aan een muur ophangen
Zie de bijgeleverde Gebruiksaanwijzing.

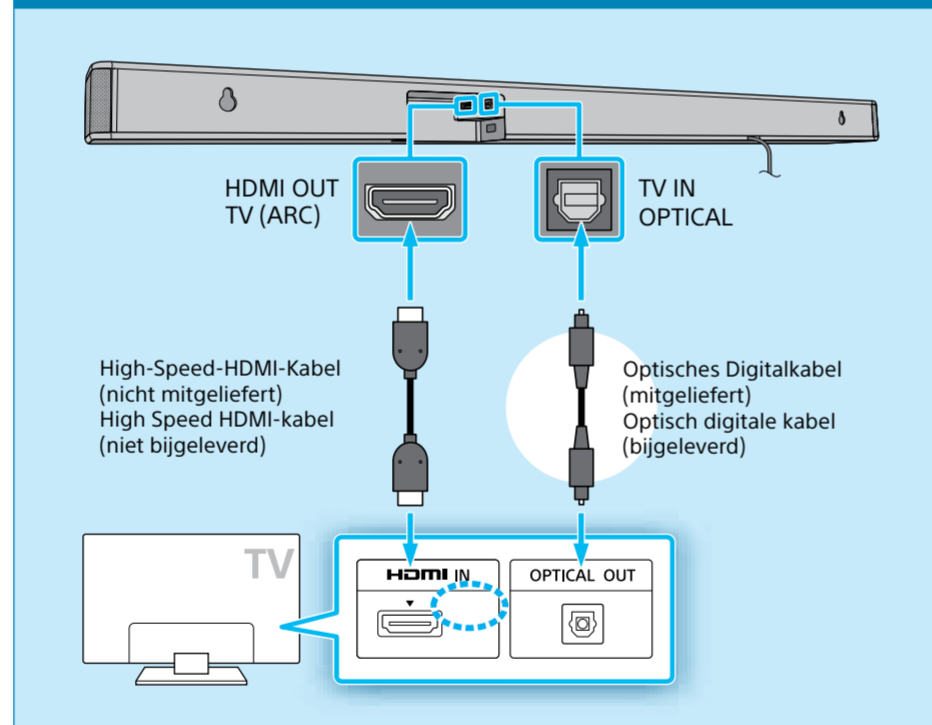


1 Verbinden mit einem Fernsehgerät Verbinden met een televisie

TV HDMI-Eingangsbuchse mit dem „ARC“-Etikett TV HDMI-ingangsaansluiting met "ARC" label



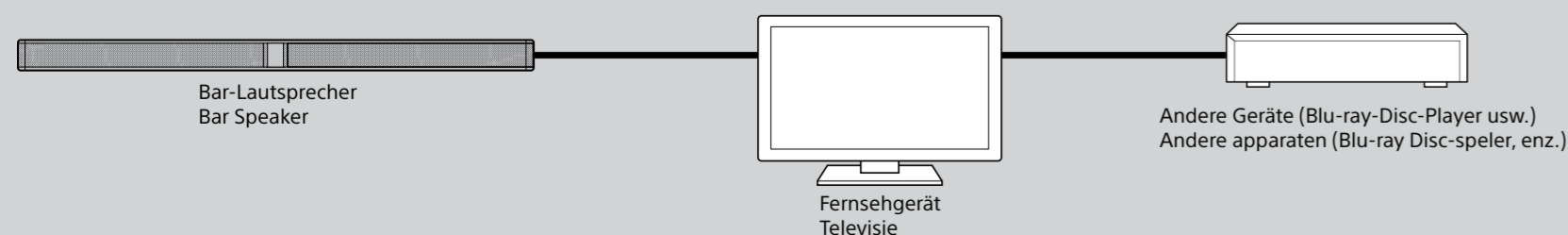
TV HDMI-Eingangsbuchse ohne das „ARC“-Etikett TV HDMI-ingangsaansluiting zonder "ARC" label



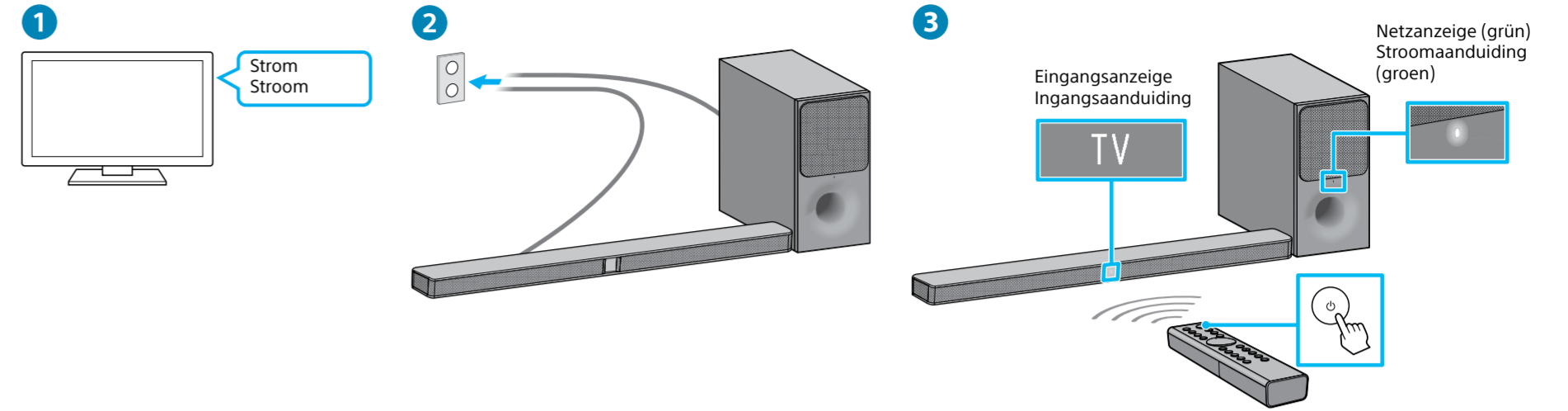
- Hinweis**
- Stellen Sie sicher, dass das HDMI-Kabel fest eingesteckt ist.
 - Zum Betrachten der USB-Inhaltsliste auf dem Bildschirm des Fernsehgerät stellen Sie sicher, dass Sie das System über ein HDMI-Kabel an das Fernsehgerät angeschlossen haben.
- Opmerking**
- Verzekert dat de HDMI-kabel goed is ingestoken.
 - Voor het bekijken van de USB-contentlijst op het televisiescherm, moet het systeem middels een HDMI-kabel met de televisie zijn verbonden.

Verbinden anderer Geräte mit dem Fernsehgerät (optional) Verbinden van andere apparaten met de televisie (los verkrijgbaar)

Klang von anderen Geräten kann zum System über das Fernsehgerät ausgegeben werden. Zum Verbinden anderer Geräte mit Ihrem Fernsehgerät nehmen Sie die Bedienungsanleitung des Fernsehgeräts zur Hand. Het geluid van andere apparaten kan via de televisie naar het systeem worden gestuurd. Zie de Gebruiksaanwijzing van uw televisie voor het verbinden van andere apparaten met uw televisie.



2 Einschalten des Systems Het systeem inschakelen



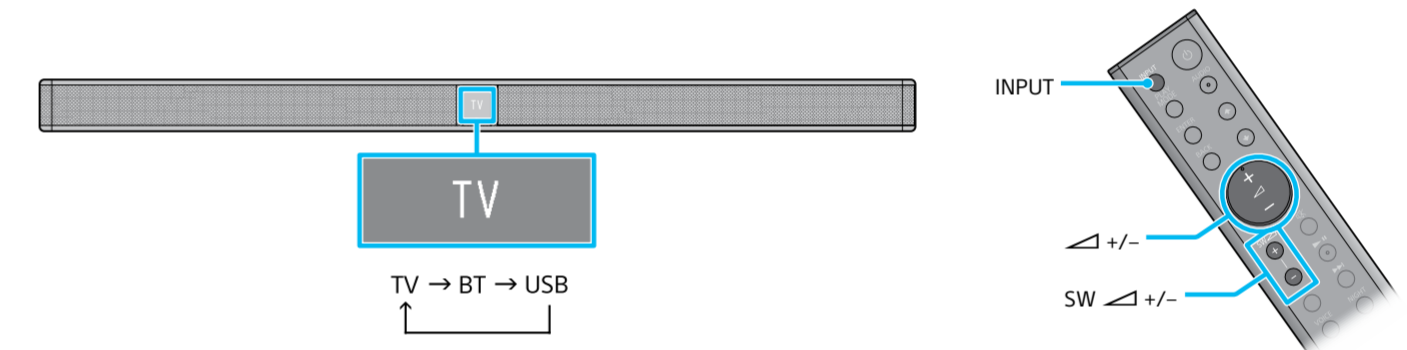
- 1 Schalten Sie das Fernsehgerät ein.
- 2 Schließen Sie die Netzkabel an.
- 3 Drücken Sie (Strom). Die Eingangsanzeige leuchtet auf. Bestätigen Sie, ob die Netzanzeige am Subwoofer grün aufleuchtet. Wenn das nicht der Fall ist, siehe „Subwoofer-Drahtlos“ unter „Störungsbehebung“ in der mitgelieferten Bedienungsanleitung.

Hinweis
Um Interferenz zu verhindern, wenn Sie mehrere drahtlose Produkte verwenden, verbinden Sie den Subwoofer mit der Funktion Secure Linke mit dem Bar-Lautsprecher. Einzelheiten finden Sie in der mitgelieferten Bedienungsanleitung.

- 1 Zet de televisie aan.
- 2 Sluit het netsnoer aan.
- 3 Druk op (stroom). De ingangsaanduiding licht op. Controleer of de stroomaanduiding op de subwoofer groen is opgelicht. Indien dit niet het geval is, ga dan naar "Subwoofer draadloos geluid" van "Problemen oplossen" in de bijgeleverde Gebruiksaanwijzing.

Opmerking
Voorkom bij gebruik van meerdere draadloze producten interferentie en verbind derhalve de subwoofer met de Bar Speaker middels de Secure Link-functie. Zie voor details de bijgeleverde Gebruiksaanwijzing.

3 Hören des Klangs Geluid beluisteren



Drücken Sie INPUT wiederholt, bis die Eingangsanzeige für das gewünschte Gerät aufleuchtet. Dann drücken Sie +/- wiederholt, um die Lautstärke des Systems anzupassen, und drücken Sie SW +/- wiederholt, um die Subwoofer-Lautstärke einzustellen. Um TV-Audio zu hören, wählen Sie das zu verwendende gewünschte Programm mit der Fernsehgerät-Fernbedienung.

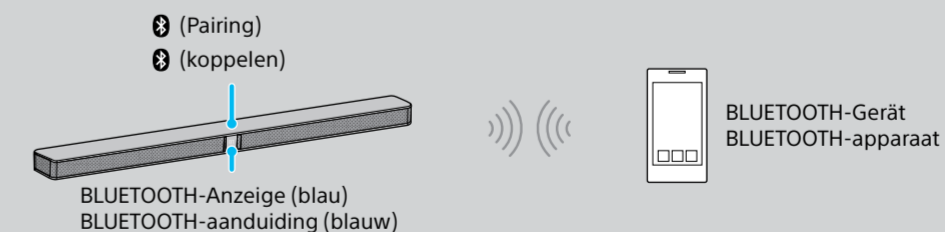
Druk herhaaldelijk op INPUT totdat de ingangsaanduiding van het gewenste apparaat oplicht. Druk vervolgens herhaaldelijk op +/- voor het regelen van het volume van het systeem en druk herhaaldelijk op SW +/- voor het regelen van het volume van de subwoofer. Voor het beluisteren van het geluid van de televisie, moet u het gewenste programma met de afstandsbediening van de televisie selecteren.

**Setup fertig! Viel Vergnügen!
Het instellen is nu klaar! Geniet!**

Siehe mitgelieferte Bedienungsanleitung für Hinweise bezüglich der Klangeffekte und anderen Funktionen.
Zie de bijgeleverde Gebruiksaanwijzing voor de geluidseffecten en andere functies.



Hören von Musik von einem BLUETOOTH-Gerät (Pairing und Verbinden) Luisteren naar muziek van een BLUETOOTH-apparaat (Koppelen en verbinden)



- 1 Positionieren Sie das BLUETOOTH-Gerät innerhalb von 1 Meter vom Bar-Lautsprecher.
- 2 Drücken Sie (Pairing). BLUETOOTH-Anzeige (blau) blinkt schnell (=).
- 3 Schalten Sie die BLUETOOTH-Funktion ein, und wählen Sie „HT-CT290/291“ auf dem BLUETOOTH-Gerät.
- 4 Wenn die BLUETOOTH-Verbindung hergestellt ist, leuchtet die BLUETOOTH-Anzeige (blau) auf (=).
- 5 Starten Sie die Wiedergabe auf dem BLUETOOTH-Gerät.
- 6 Regeln Sie die Lautstärke.

Siehe mitgelieferte Bedienungsanleitung für Einzelheiten zu anderen BLUETOOTH-Einstellungen.

- 1 Plaats het BLUETOOTH-apparaat binnen een afstand van 1 meter van de Bar Speaker.
- 2 Druk op (koppelen). De BLUETOOTH-aanduiding (blauw) knippert snel (=).
- 3 Schakel de BLUETOOTH-functie in en selecteer "HT-CT290/291" op het BLUETOOTH-apparaat.
- 4 Wanneer de BLUETOOTH-verbinding is gemaakt, zal de BLUETOOTH-aanduiding oplichten (blauw) (=).
- 5 Start de weergave op het BLUETOOTH-apparaat.
- 6 Met deze toets kunt u het volume aanpassen.

Zie de bijgeleverde Gebruiksaanwijzing voor details aangaande andere BLUETOOTH-instellingen.