

**Option:**

Kabelverschraubung M25  
(nicht enthalten, separat zu bestellen)  
 Cable gland M25  
(not included, separately to order)

Demontageanleitung  
 Mounting direction

Laseretikett  
 Laser label

Deckel  
 Cover

Wellrohrhalter mit Schraube M3×5,  
 Scheibe und Faserschutzschlauch  
 Mounting clip with screw M3×5,  
 washer and Fibre protection tube

2× Lochung für M25  
 2× Cable entry for M25

Gehäuse-Unterteil  
 Housing bottom part

Einschub  
 Slide

Rückversatz  
 0, 25, oder 50mm  
 backward displacement  
 0, 25 or 50mm

Gewindebolzen M5x35  
 Thread bolt M5x35

Kunststoff-Rändelmutter M5  
 Plastic knurl nut M5

2× Seitenwinkel  
 2× Bracket

**Option:**

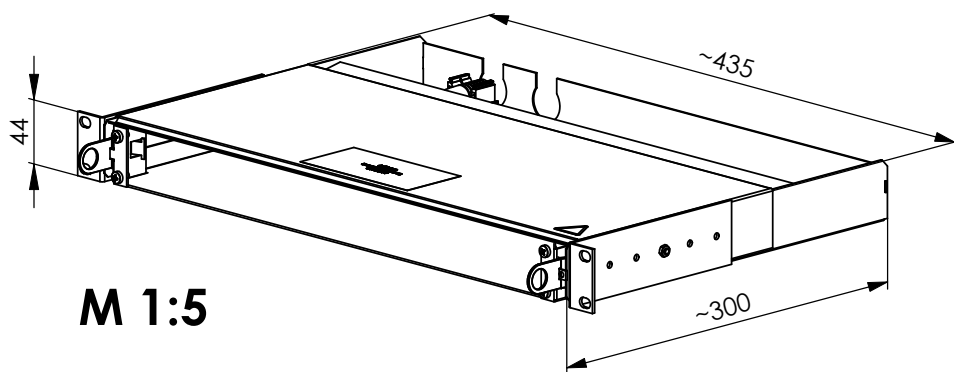
Frontplatte 1HE, austauschbar  
 für ST, SC, MT-RJ u.a. (nicht enthalten)  
 Front plate 1HU, exchangeable  
 for ST, SC, MT-RJ a.o. (not included)

2× 6-kt Mutter M4  
 2× Hex nut M4

Kabelschellen-Set (beigelegt)  
 Cable clamps set (arranged)

2× Rastverschluss  
 2× Snap-in lock

6× Taptite-Schraube M4×8  
 6× Taptite screw M4×8



		2001	Datum/ date	Name/ name	Gewicht/ weight [g]	Oberfläche/ surface [mm <sup>2</sup> ]	Werkstoff/ material	Stahlblech / Steel sheet
		gez./ drawn	24.04.	OH				
		gepr./ appr.	24.04.01	SW				
		Norm/ stand.						
		Maßstab/ scale	Benennung/ title					
		1:2	Gehäuse PROFI-V 1HE					
				Housing PROFI-V 1HU				
		untl. Maße/ dim. without tolerances according to	Unterl./doc. type	Zeichnungsnr./ drawing no.				
		K		H02030A0400				
		Änd./ rev. index	Änderungsmittlung/ revision code	Datum/ date	Name/ name			
		a	12678	17.07.01	OH			
		b	12939	05.11.01	KR			
		c	13640	29.07.02	KR			
		d	15785	30.07.04	GU			
		e	16162	06.12.04	GU			
		f	19529	21.01.08	KR			
		mittel						
				Ersatz für/ replaces				
				-				
								Original : DIN A3
								Blatt/ sheet 1 von/ of 1

