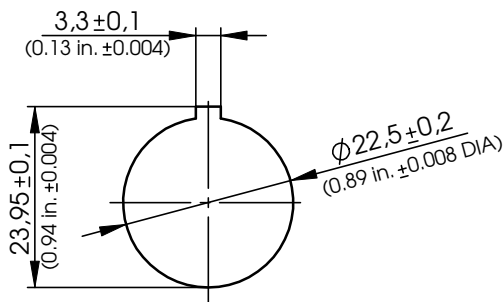


**Einbaumaße**  
**Mounting dimensions**

Materialdicke 1-5mm  
wall thickness 1-5mm (0.039-0.197 in.)



<b>Verpackung</b>		<b>Packing</b>
1 Stück im PE - Beutel		1 piece in PE bag

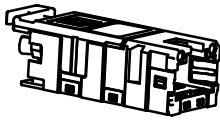
2009	Datum/ date	Name/ name	Gewicht/ weight (g)	Oberfläche/ surface (mm <sup>2</sup> )	Werkstoff/ material
	gez./ drawn	28.07.			
2009	gepr./ appr.	13.08.09	DA		Oberfläche/ finish
	Norm/ stand.				
Maßstab/ scale	Benennung/ title				
	1:1	STX communication interface bulkhead IP65			
untol. Maße/ dim. without tolerances according to	Untert./ doc. type	Zeichnungsnr./ drawing no.			
	D	H86011A0007			
a	21503	21.01.10	AS	 <b>Telegärtner</b>	
	Änderungsmittelung/ revision code	Datum/ date	Name/ name		
Index	Ersatz für/ replaces			 Maße/ dimensions: mm	
				Original : DIN A4	
				Blatt/ sheet 1 von/ of 2	

## Technische Daten / Technical Data

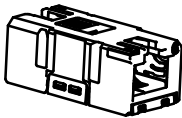
Mechanische Eigenschaften		Mechanical Characteristics
Werkstoffe		Materials
Gehäuse	PA UL94 V0 schwarz / black	Housing
Mutter	PA UL94 V0 schwarz / black	Nut
Flanschschutzkappe	EPDM	Bulkhead protective cap
Fangband / Dichtung	EPDM	Elastic band / Seal
EG Richtlinie 2002/95/EG (RoHS)	RoHS-konform / RoHS-compliant	EC Directive 2002/95/EC (RoHS)
Umweltanforderungen		Environmental Requirements
Schutz vor Eindringen		Protection against ingress
Eindringen von Teilchen	IP6X *	Particulate ingress
Wasser/Untertauchen	IPX5 *	Water / Immersion
Klimatisch und chemisch		Climatical and chemical
Umgebungstemperatur	-40°C bis / to +70°C	Ambient temperature
Normen		Standards
IP-Schutzarten	IEC 60529	Degrees of protection provided by enclosures (IP code)

ohne Maßstab  
without scale

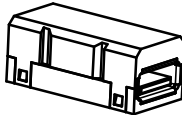
### Optional Flanscheinsätze / Bulkhead inserts



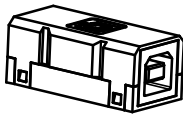
Nr / No	Bezeichnung / description
J80029A0000	STX RJ45 jack A Cat.6A
J80029A0001	STX RJ45 jack B Cat.6A
J80029A0002	STX RJ45 jack P Cat.6A



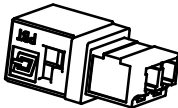
Nr / No	Bezeichnung / description
J80029A0010	STX RJ45 coupler Cat.6



Nr / No	Bezeichnung / description
J80029A0004	STX USB coupler F-F Type A



Nr / No	Bezeichnung / description
J80029A0011	STX USB coupler F-F Type A-B



Nr / No	Bezeichnung / description
F80074A0000	STX LC-Duplex adapter MM
F80074A0001	STX LC-Duplex adapter SM

				2009	Datum/ date	Name/ name	Gewicht/ weight (g)	Oberfläche/ surface (mm <sup>2</sup> )	Werkstoff/ material
				gez./ drawn	27.07.	AS			
				gepr./ appr.	13.08.09	DA			Oberfläche/ finish
				Norm/ stand.					
				Maßstab/ scale	Benennung/ title				
					STX communication interface bulkhead IP65				
				untol. Maße/ dim. without tolerances according to	Untert./ doc. type	Zeichnungsnr./ drawing no.	D	H86011A0007	 Maße/ dimensions: mm
					Ersatz für/ replaces				
a	21503	21.01.10	AS					Original : DIN A4	
Änd./ rev. index	Änderungsmittelung/ revision code	Datum/ date	Name/ name					Blatt/ sheet 2 von/ of 2	