

# ***BASETech***

Ⓓ Bedienungsanleitung

**Digitale Lötstation 60 W 50 - 480 °C**

Best.-Nr. 1553055

Seite 2 - 12

ⒼⒷ Operating Instructions

**Digital soldering station**

**60 W 50-480 °C**

Item No. 1553055

Page 13 - 23

Ⓕ Notice d'emploi

**Station de soudage numérique**

**60 W 50 - 480 °C**

N° de commande 1553055

Page 24 - 34

ⒼⒻ Gebruiksaanwijzing

**Digitaal soldeerstation**

**60 W 50 - 480 °C**

Bestelnr. 1553055

Pagina 35 - 47



	<b>Seite</b>
1. Einführung .....	3
2. Symbol-Erklärung .....	3
3. Bestimmungsgemäße Verwendung .....	4
4. Lieferumfang .....	4
5. Merkmale und Funktionen .....	4
6. Wichtige Sicherheitshinweise .....	5
7. Sicherheitshinweise .....	5
a) Allgemein .....	5
b) Elektrische Sicherheit .....	6
c) Personen und Produkt .....	7
d) Arbeitssicherheit .....	7
8. Bedienelemente .....	8
9. Inbetriebnahme .....	9
a) Umschaltung der Anzeigewerte Grad Celsius (°C) / Fahrenheit (°F) .....	10
b) Lötarbeiten .....	10
c) Wechsel der Lötspitze .....	10
10. Pflege und Reinigung .....	11
11. Entsorgung .....	11
12. Technische Daten .....	12

# 1. Einführung

---

Sehr geehrte Kundin, sehr geehrter Kunde,  
wir bedanken uns für den Kauf dieses Produkts.

Dieses Produkt entspricht den gesetzlichen, nationalen und europäischen Anforderungen.

Um diesen Zustand zu erhalten und einen gefahrlosen Betrieb sicherzustellen, müssen Sie als Anwender diese Bedienungsanleitung beachten!



Diese Bedienungsanleitung gehört zu diesem Produkt. Sie enthält wichtige Hinweise zur Inbetriebnahme und Handhabung. Achten Sie hierauf, auch wenn Sie dieses Produkt an Dritte weitergeben. Heben Sie deshalb diese Bedienungsanleitung zum Nachlesen auf!

Bei technischen Fragen wenden Sie sich bitte an:

Deutschland: [www.conrad.de/kontakt](http://www.conrad.de/kontakt)

Österreich: [www.conrad.at](http://www.conrad.at)  
[www.business.conrad.at](http://www.business.conrad.at)

Schweiz: [www.conrad.ch](http://www.conrad.ch)  
[www.biz-conrad.ch](http://www.biz-conrad.ch)

## 2. Symbol-Erklärung

---



Das Symbol mit dem Blitz im Dreieck wird verwendet, wenn Gefahr für Ihre Gesundheit besteht, z.B. durch einen elektrischen Schlag.



Das Symbol mit dem Ausrufezeichen im Dreieck weist auf wichtige Hinweise in dieser Bedienungsanleitung hin, die unbedingt zu beachten sind.



Das Pfeil-Symbol ist zu finden, wenn Ihnen besondere Tipps und Hinweise zur Bedienung gegeben werden sollen.



Beachten Sie die Bedienungsanleitung!

## 3. Bestimmungsgemäße Verwendung

---

Die Lötstation ist temperaturgeregelt mit einstellbarer Lötspitzentemperatur. Es können sämtliche Lötarbeiten im Elektronikbereich mit diversen Weichloten (Blei-, Bleifrei- oder Silberlot) durchgeführt werden. Die Lötstation ist jedoch speziell für bleifreie Lote entworfen worden. Verwenden Sie das Produkt nur zu Ein- und Auslötarbeiten.

Die Lötspitze ist wechselbar.

Lötarbeiten an spannungsführenden Teilen sind nicht zulässig.

Eine Verwendung ist nur in geschlossenen Räumen, also nicht im Freien erlaubt. Der Kontakt mit Feuchtigkeit, z.B. im Badezimmer u.ä. ist unbedingt zu vermeiden.

Aus Sicherheits- und Zulassungsgründen dürfen Sie das Produkt nicht umbauen und/oder verändern. Falls Sie das Produkt für andere Zwecke verwenden, als zuvor beschrieben, kann das Produkt beschädigt werden. Außerdem kann eine unsachgemäße Verwendung Gefahren wie z.B. Kurzschluss, Brand, Stromschlag, etc. hervorrufen. Lesen Sie sich die Bedienungsanleitung genau durch und bewahren Sie diese auf. Reichen Sie das Produkt nur zusammen mit der Bedienungsanleitung an dritte Personen weiter.

Alle enthaltenen Firmennamen und Produktbezeichnungen sind Warenzeichen der jeweiligen Inhaber. Alle Rechte vorbehalten.

## 4. Lieferumfang

---

- Lötstation
- Ablageständer für LötKolben
- Bedienungsanleitung

### Aktuelle Bedienungsanleitungen

Laden Sie aktuelle Bedienungsanleitungen über den Link [www.conrad.com/downloads](http://www.conrad.com/downloads) herunter oder scannen Sie den abgebildeten QR-Code. Befolgen Sie die Anweisungen auf der Webseite.



## 5. Merkmale und Funktionen

---

- Ultraschnelles Aufheizen durch höchsteffektives Heizelement
- Digitale Temperaturanzeige
- Robustes Heizelement mit sehr langer Lebensdauer

## 6. Wichtige Sicherheitshinweise

---



• Kinder von weniger als 3 Jahren sollten ferngehalten werden, damit sie nicht mit dem Produkt spielen.



• Kinder im Alter von 3 bis 8 Jahren dürfen das Gerät nur ein- und ausschalten, wenn sie beaufsichtigt werden oder bezüglich des sicheren Gebrauchs des Gerätes unterwiesen wurden und die daraus resultierenden Gefahren verstanden haben, vorausgesetzt, dass das Gerät in seiner normalen Gebrauchslage platziert oder installiert ist. Kinder im Alter von 3 bis 8 Jahren dürfen das Produkt nicht in Betrieb nehmen oder einstellen sowie Reinigung oder Benutzerwartung dürfen nicht durchgeführt werden.

## 7. Sicherheitshinweise

---



Lesen Sie sich die Bedienungsanleitung aufmerksam durch und beachten Sie insbesondere die Sicherheitshinweise. Falls Sie die Sicherheitshinweise und die Angaben zur sachgemäßen Handhabung in dieser Bedienungsanleitung nicht befolgen, übernehmen wir für dadurch resultierende Personen-/Sachschäden keine Haftung. Außerdem erlischt in solchen Fällen die Gewährleistung/Garantie.



### a) Allgemein

- Das Produkt ist kein Spielzeug. Halten Sie es von Kindern und Haustieren fern.
- Lassen Sie das Verpackungsmaterial nicht achtlos liegen. Dieses könnte für Kinder zu einem gefährlichen Spielzeug werden.
- Schützen Sie das Produkt vor extremen Temperaturen, direktem Sonnenlicht, starken Erschütterungen, hoher Feuchtigkeit, Nässe, brennbaren Gasen, Dämpfen und Lösungsmitteln.
- Setzen Sie das Produkt keiner mechanischen Beanspruchung aus.
- Wenn kein sicherer Betrieb mehr möglich ist, nehmen Sie das Produkt außer Betrieb und schützen Sie es vor unbeabsichtigter Verwendung. Der sichere Betrieb ist nicht mehr gewährleistet, wenn das Produkt:
  - sichtbare Schäden aufweist,
  - nicht mehr ordnungsgemäß funktioniert,
  - über einen längeren Zeitraum unter ungünstigen Umgebungsbedingungen gelagert wurde oder
  - erheblichen Transportbelastungen ausgesetzt wurde.
- starke Magnetfelder, wie in der Nähe von Maschinen oder Lautsprechern



- Gehen Sie vorsichtig mit dem Produkt um. Durch Stöße, Schläge oder dem Fall aus bereits geringer Höhe wird es beschädigt.
- Wenden Sie sich an eine Fachkraft, wenn Sie Zweifel über die Arbeitsweise, die Sicherheit oder den Anschluss des Produkts haben.
- Lassen Sie Wartungs-, Anpassungs- und Reparaturarbeiten ausschließlich von einem Fachmann bzw. einer Fachwerkstatt durchführen.
- Sollten Sie noch Fragen haben, die in dieser Bedienungsanleitung nicht beantwortet werden, wenden Sie sich an unseren technischen Kundendienst oder an andere Fachleute.

## b) Elektrische Sicherheit

- Lassen Sie in Anwesenheit von Kindern besondere Vorsicht walten. Kinder können die Gefahren, die beim falschen Umgang mit elektrischen Geräten entstehen, nicht erkennen. Kinder könnten z.B. versuchen, Gegenstände in die Öffnungen des Produktes hineinzustecken. Es besteht Lebensgefahr durch einen elektrischen Schlag! Außerdem besteht hohe Verletzungs- bzw. Verbrennungsgefahr durch die heißen Oberflächen!
- Das Produkt darf nie mit feuchten oder nassen Händen angefasst und bedient werden. Es besteht Lebensgefahr durch einen elektrischen Schlag!
- Wickeln Sie das Netzkabel bei Betrieb vollständig ab. Ein nicht vollständig abgewickeltes Netzkabel kann zur Überhitzung führen. Es besteht Brandgefahr!
- Prüfen Sie vor dem Anschluss an das Stromnetz, ob die Anschlusswerte am Typenschild des Produktes mit denen Ihrer Hausstromversorgung übereinstimmen.
- Das Gerät ist in Schutzklasse I aufgebaut. Als Spannungsquelle darf nur eine ordnungsgemäße Schutzkontaktnetzsteckdose (230 V/AC, 50 Hz) des öffentlichen Versorgungsnetzes verwendet werden.
- Gießen Sie nie Flüssigkeiten über elektrische Geräte aus und stellen Sie keine mit Flüssigkeit gefüllten Gegenstände neben das Gerät. Sollte dennoch Flüssigkeit oder ein Gegenstand ins Geräteinnere gelangt sein, schalten Sie in einem solchen Fall die zugehörige Netzsteckdose stromlos (z.B. Sicherungsautomat abschalten) und ziehen Sie danach den Netzstecker aus der Netzsteckdose. Das Produkt darf danach nicht mehr betrieben werden, bringen Sie es in eine Fachwerkstatt.
- Die Netzsteckdose muss sich in der Nähe des Geräts befinden und leicht zugänglich sein.
- Ziehen Sie Netzstecker nie an der Leitung aus der Steckdose, ziehen Sie sie immer nur an den dafür vorgesehenen Griffflächen aus der Netzsteckdose.
- Ziehen Sie bei längerer Nichtbenutzung den Netzstecker aus der Netzsteckdose.
- Ziehen Sie aus Sicherheitsgründen bei einem Gewitter immer den Netzstecker aus der Netzsteckdose.
- Sollte die Netzleitung Beschädigungen aufweisen, so berühren Sie sie nicht. Schalten Sie zuerst die zugehörige Netzsteckdose stromlos (z.B. über den zugehörigen Sicherungsautomaten) und ziehen Sie danach den Netzstecker vorsichtig aus der Netzsteckdose. Betreiben Sie das Produkt auf keinen Fall mit beschädigter Netzleitung.
- Ein beschädigtes Netzkabel darf nur vom Hersteller, einer von ihm beauftragten Werkstatt oder einer ähnlich qualifizierten Person ersetzt werden, um Gefährdungen zu vermeiden.
- Netzstecker dürfen nie mit nassen Händen ein- oder ausgesteckt werden.
- Stellen Sie sicher, dass beim Aufstellen das Netzkabel nicht gequetscht, geknickt oder durch scharfe Kanten beschädigt wird.



- Vermeiden Sie eine übermäßige thermische Belastung des Netzkabels durch große Hitze oder große Kälte.
- Das Produkt muss während des Betriebs immer korrekt über die Wandsteckdose geerdet sein.
- Das Produkt bleibt auch einige Zeit nach dem Betrieb heiß. Berühren Sie das Produkt während dieser Zeit nicht.
- Betreiben Sie das Produkt nicht unbeaufsichtigt.
- Bewegen, transportieren oder lagern Sie das Produkt nur dann, wenn es vollständig abgekühlt ist.
- Benutzen Sie das Produkt nur in gemäßigtem Klima, nicht in tropischem Klima.
- Verlegen Sie Kabel immer so, dass niemand über diese stolpern oder an ihnen hängen bleiben kann. Es besteht Verletzungsgefahr.
- Verwenden Sie das Produkt niemals gleich dann, wenn es von einem kalten in einen warmen Raum gebracht wird. Das dabei entstehende Kondenswasser kann unter Umständen das Produkt zerstören. Lassen Sie das Produkt zuerst auf Zimmertemperatur kommen, bevor es angeschlossen und verwendet wird. Dies kann u.U. mehrere Stunden dauern.

### **c) Personen und Produkt**

- Befestigen Sie keine Gegenstände an der Lötstation, decken Sie die Lötstation niemals ab, es besteht Brandgefahr!
- Klopfen Sie Lötzinnreste an der Lötspitze nicht am Gehäuse der Lötstation ab, dadurch wird der LötKolben (Heizelement) und die Lötstation beschädigt.
- Die Lötstation darf nicht feucht oder nass werden. Wenn Sie einen feuchten Schwamm zum Abstreifen der Lötspitze verwenden wollen, so darf dieser nur in der entsprechenden Öffnung der LötKolbenablage eingelegt werden.
- Verwenden Sie den LötKolben niemals zum Aufheizen von Flüssigkeiten.
- Trennen Sie das Produkt bei längerer Nichtbenutzung (z.B. Lagerung) von der Stromversorgung, ziehen Sie den Netzstecker aus der Netzsteckdose.
- Bewahren Sie das Produkt vor Kindern gesichert und geschützt auf.
- In gewerblichen Einrichtungen sind die Unfallverhütungsvorschriften des Verbandes der gewerblichen Berufsgenossenschaften für elektrische Anlagen und Betriebsmittel zu beachten.

### **d) Arbeitssicherheit**

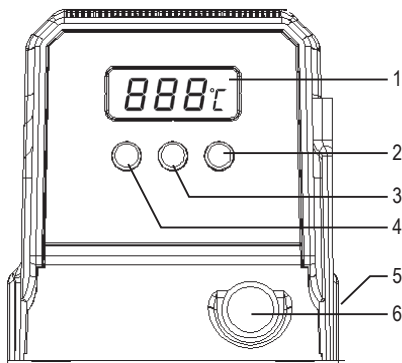
- Löten Sie niemals an Bauteilen oder Bauelementen, die unter Spannung stehen. Schalten Sie vorher immer die Spannungen ab.
- Vorsicht! Beim Anfassen oder beim Löten an Kondensatoren (oder ähnlichen Bauelementen) oder damit verbundenen Leitungen/Leiterbahnen kann es zu einem lebensgefährlichen elektrischen Schlag kommen! Kondensatoren können auch noch Stunden nach dem Abschalten der Betriebsspannung geladen sein!
- Je nach Werkstück bzw. Lötvorgang ist das Werkstück durch geeignete Spannvorrichtungen zu fixieren. Dadurch haben Sie beide Hände frei für den Lötvorgang.



- Halten Sie Ihren Arbeitsplatz sauber.
- Arbeiten Sie nur bei ausreichender Beleuchtung des Arbeitsplatzes.
- Sorgen Sie während dem Löten für eine ausreichende Belüftung. Löt- und Flussmitteldämpfe können gesundheitsschädlich sein.
- Nachdem Sie mit Lötzinn gearbeitet haben, waschen Sie Ihre Hände gründlich ab. Dies gilt vor allem bei der Verwendung von bleihaltigem Lötzinn.
- Nehmen Sie Lötzinn nicht in den Mund, essen oder trinken Sie nicht während der Lötarbeiten.
- Tragen Sie beim Löten geeignete Schutzkleidung und eine Schutzbrille.
- Flüssiges Lötzinn, Lötspritzer usw. können zu schweren Verbrennungen oder Augenschäden führen!
- Verwenden Sie beim Löten niemals Lötfette, Löt säuren oder ähnliche Hilfsmittel. Diese führen zu einer schlechten Lötstelle, außerdem können sie die Lötspitze beschädigen. Setzen Sie vorzugsweise einen Löt draht mit Flussmittelseele (sog. Röhrenlot) ein.
- Greifen Sie beim Arbeiten mit dem Löt kolben nicht über die fühlbare Griffbegrenzung am Löt kolben. Verbrennungsgefahr!
- Löten Sie nur auf nicht-brennbaren Oberflächen. Achten Sie auf benachbarte Materialien, da diese durch die Hitze beschädigt werden können.
- Stecken Sie den heißen Löt kolben immer in die Löt kolbenablage, wenn der Löt kolben nicht benötigt wird.
- Es besteht Brandgefahr durch unvorsichtige Benutzung des Löt kolbens. Arbeiten Sie nicht mit dem Gerät an Orten mit brennbaren Materialien oder in explosionsgefährdeten Bereichen.

## 8. Bedienelemente

---



- 1 LED-Display
- 2 Temperaturregeltaste -
- 3 Temperaturregeltaste +
- 4 Umschalttaste der Temperatureinheit °C/ °F
- 5 Netzschalter Ein-/Aus (1 = EIN / 0 = AUS) (verdeckt Rückseite)
- 6 Anschlussbuchse



# 9. Inbetriebnahme

---

- Entpacken Sie die Lötstation und kontrollieren alle Teile auf Beschädigungen. Beschädigte Teile dürfen nicht in Betrieb genommen werden.
  - Platzieren Sie die Lötstation auf einer stabilen und hitzeunempfindlichen Fläche.
  - Stellen Sie den Ablageständer für den LötKolben seitlich an die Lötstation. Beachten Sie die Position der Lötstation. Rechtshänder stellen das Gerät am besten rechts von sich auf, Linkshänder auf der linken Seite. Achten Sie darauf, dass der Ablageständer auf einer feuer- und hitzebeständigen Unterlage aufgestellt wird.
  - Stecken Sie den Anschlussstecker des LötKolbens an der 4-poligen Anschlussbuchse (6) der Lötstation an. Der Stecker passt nur polungsrichtig in die Buchse. Beachten Sie Orientierung von Nut und Feder an der Buchse und am Stecker.
  - Sichern Sie die Verbindung von Stecker und Buchse durch Aufschrauben und Festdrehen der Rändelmutter.
  - Legen Sie den LötKolben in Ablageständer ab. Beachten Sie, dass sich hierbei langfristig die metallene Bodenplatte des Ablageständers mit erwärmt.
  - Verbinden Sie den Netzstecker mit einer spannungsführenden Netzsteckdose.
  - Schalten die Lötstation am Netzschalter (5) ein (I = EIN / 0 = AUS). Ein Signalton ertönt. Das Produkt führt eine kurze Selbstprüfung durch und schaltet automatisch auf die eingestellte Temperatur und zeigt den Wert im LED-Display (1) an.
- Wenn Sie das Gerät einschalten bevor der Anschlussstecker des LötKolbens mit der 4-poligen Anschlussbuchse (6) der Lötstation verbunden ist, erscheint im LED-Display (1) die Fehleranzeige „EEE“. Nach dem ordnungsgemäßen Verbinden des LötKolbens mit der 4-poligen Anschlussbuchse (6) verschwindet diese Fehlermeldung.
- Stellen Sie mit den Temperaturregeltasten die gewünschte Lötspitzentemperatur ein. Die Temperaturregeltaste + (3) erhöht die Temperatur. Die Temperaturregeltaste - (2) verringert sie. Gedrückthalten dieser Tasten stellt die Temperatur in größeren Schritten schneller ein. Pieptöne ertönen in schneller Folge während des Gedrückthalts.
  - Kontrollieren Sie die eingestellte Temperatur am LED-Display (1). Die Temperatur ist in einem Bereich von 50 bis 480 °C in Schritten von 1 °C einstellbar.
- Wenn Sie die Temperatur eingestellt haben erscheint die Zieltemperatur für ca. 5 Sekunden im LED-Display (1) und die Einheit blinkt. Danach schaltet die Anzeige auf Darstellung der aktuellen Temperatur der Lötspitze in Echtzeit um. Sie können verfolgen wie sich die aktuelle Temperatur entwickelt. Sie fällt oder steigt in Schritten, solange bis die Zieltemperatur erreicht ist. Es kann jedoch vorkommen, dass dies innerhalb der Umschaltzeit des LED-Displays (1) so schnell geschieht, dass es nicht mehr zur Anzeige kommt. Das gilt besonders beim Aufheizen aufgrund der extrem schnellen Aufheizung des Heizelements.
- Stimmen Sie ihre Temperatureinstellung auf das verwendete Lot ab, z.B. für bleihaltiges Lot benötigen Sie eine Temperatur von ca. 270 - 360 °C.
- Der Temperaturfühler ist prinzipbedingt im Heizelement integriert und nicht in der wechselbaren Lötspitze. Aus diesem Grund benötigt die Lötspitze noch etwas Zeit, sich auf die eingestellte Temperatur aufzuheizen.
- Wenn Sie die Lötstation außer Betrieb nehmen, schalten Sie sie am Netzschalter (5) aus (0 = AUS), bevor Sie den Netzstecker ziehen.

## a) Umschaltung der Anzeigewerte Grad Celsius (°C) / Fahrenheit (°F)

Zur Umschaltung gehen Sie wie folgt vor:

- Drücken Sie die Umschalttaste der Temperatureinheit °C/ °F (4). Die angezeigte Temperatureinheit blinkt für einige Zeit bis die Einstellung übernommen ist. Wenn das Blinken beendet ist, ist die neue Temperatureinheit eingestellt. Sie können zwischen Grad Celsius (°C) und Grad Fahrenheit (°F) hin- und herschalten.
- Die aktuelle Einheit wird im LED-Display (1) angezeigt.
- Die Temperatureinstellung bleibt auch nach dem Ausschalten des Geräts erhalten. Wenn Sie die Lötstation das nächste Mal einschalten, wird sie sofort wieder verwendet.

## b) Lötarbeiten



Fassen Sie den LötKolben nur am Griff an. Berühren Sie niemals die heiße Lötspitze oder Hülse. Verbrennungsgefahr! Legen Sie den LötKolben beim Aufheizen und während den Löt-pausen immer in der LötKolbenablage ab. Achten Sie auf saubere Lötkontakte am Werkstück.

- Verzinnen Sie die aufgeheizte Lötspitze mit Lot. Streifen Sie überschüssiges Lot am Trockenreiniger ab.
- Erhitzen Sie die Lötstelle und führen Löt-zinn zu.
- Lassen Sie die Lötstelle abkühlen. Erschüttern Sie sie während des Abkühlens nicht.
- Säubern Sie die Lötspitze nach jedem Löt-vorgang am Trockenreiniger.
- Nach Beendigung der Lötarbeiten legen Sie den LötKolben im Ablage-ständer ab und schalten die Lötstation am Netzschalter (I = EIN / 0 = AUS) (5) aus.
- Feilen Sie die Lötspitze niemals ab; dadurch wird die Spitze zerstört.



Nach Gebrauch LötKolben abkühlen lassen. Die Lötspitze nicht in Wasser eintauchen.

## c) Wechsel der Lötspitze

Prinzipbedingt kommt es beim Löt-vorgang zu einer mechanischen Belastung und damit auch Abnutzung der Lötspitze. Dies führt dazu, dass die Lötspitze stumpf wird und so kein präziser Löt-vorgang an kleineren Bauteilen mehr möglich ist. In diesem Fall kann die Lötspitze gegen eine neue ausgetauscht werden.

Gehen Sie zum Wechsel der Lötspitze wie folgt vor:

- Schalten Sie die Lötstation aus und lassen Sie den LötKolben vollständig abkühlen.
- Lösen Sie die gerändelte Metall-Überwurfmutter am LötKolben und ziehen Sie die Halterungshülse ab.
- Ziehen Sie die Lötspitze vorsichtig und gerade vom Keramik-Heizelement des LötKolbens ab.
- Das Keramik-Heizelement darf mechanisch nicht belastet werden. Bei Bruch des Keramik-Heizelements erlischt die Gewährleistung/Garantie!
- Setzen Sie eine neue Lötspitze vorsichtig auf das Keramik-Heizelement auf.
- Stecken Sie die Halterungshülse auf und drehen Sie die Metall-Überwurfmutter vorsichtig fest. Wenden Sie dabei jedoch keine Gewalt an, verwenden Sie zum Festdrehen kein Werkzeug!

## 10. Pflege und Reinigung

---



Verwenden Sie auf keinen Fall aggressive Reinigungsmittel, Reinigungsalkohol oder andere chemische Lösungen, da dadurch das Gehäuse angegriffen oder gar die Funktion beeinträchtigt werden kann.

- Die Lötstation ist für Sie bis auf einen gelegentlichen Wechsel einer Lötspitze wartungsfrei.
- Eine weitergehende Wartung oder Reparatur ist nur durch eine Fachkraft oder Fachwerkstatt zulässig. Es sind keinerlei für Sie zu wartende Bestandteile im Inneren des Produktes, öffnen/zerlegen Sie es deshalb niemals.
- Tauchen Sie das Produkt zum Reinigen nicht unter Wasser.
- Verwenden Sie ein leicht angefeuchtetes, faserfreies Tuch zur Reinigung der Außenseite des Produkts. Staub lässt sich mit Hilfe eines langhaarigen, weichen und sauberen Pinsels und einem Staubsauger leicht entfernen. Verwenden Sie nur wenig Wasser.
- Schalten Sie die Lötstation vor einer Reinigung aus. Trennen Sie sie von der Netzspannung. Ziehen Sie dazu den Netzstecker aus der Netzsteckdose! Lassen Sie das Produkt anschließend abkühlen. Lassen Sie den Lötkolben und die Lötstation dann vollständig abkühlen.
- Die Lötspitze benötigt keine spezielle Reinigung. Es genügt, diese während eines Lötvorgangs gelegentlich am Trockenreiniger von Flussmittelresten oder überschüssigem Lot zu reinigen.
- Bevor Sie die Lötstation ausschalten, sollte die Lötspitze gut verzinnt werden. Dies beugt einer Korrosion der Lötspitze vor.

## 11. Entsorgung

---



Elektronische Geräte sind Wertstoffe und gehören nicht in den Hausmüll. Entsorgen Sie das Produkt am Ende seiner Lebensdauer gemäß den geltenden gesetzlichen Bestimmungen.

Sie erfüllen damit die gesetzlichen Verpflichtungen und leisten Ihren Beitrag zum Umweltschutz.

## 12. Technische Daten

---

Betriebsspannung.....	220 - 240 V/AC, 50 Hz
Leistung .....	60 W max. 90 W
Material.....	ABS
Kabellänge.....	1,2 m
Betriebsbedingungen.....	-6 bis +46 °C, 10 - 90 % relative Luftfeuchte (nicht kondensierend)
Lagerbedingungen.....	-20 bis +60 °C, 10 - 70 % relative Luftfeuchte (nicht kondensierend)
Abmessungen (Ø x L).....	23,5 x 223 mm (LötKolben)
Abmessungen (L x B x H).....	160 x 114 x 123 mm (Lötstation)
Gewicht.....	1,88 kg

# Table of contents



	Page
1. Introduction .....	14
2. Explanation of symbols .....	14
3. Intended use .....	15
4. Delivery contents .....	15
5. Features and functions .....	15
6. Important safety information .....	16
7. Safety information .....	16
a) General information .....	16
b) Electrical safety .....	17
c) Persons and product .....	18
d) Occupational safety .....	18
8. Product overview .....	19
9. Operation .....	19
a) Changing the temperature unit (Celsius (°C) / Fahrenheit (°F)).....	20
b) Soldering .....	21
c) Changing the soldering tip.....	21
10. Care and cleaning.....	22
11. Disposal .....	22
12. Technical data .....	23

# 1. Introduction

---

Dear customer,

Thank you for purchasing this product.

This product complies with the statutory national and European requirements.

To maintain this status and to ensure safe operation, you as the user must observe these operating instructions!



These operating instructions are part of this product. They contain important notes on commissioning and handling. Also consider this if you pass on the product to any third party. Therefore, retain these operating instructions for reference!

If there are any technical questions, please contact:

International: [www.conrad.com/contact](http://www.conrad.com/contact)

United Kingdom: [www.conrad-electronic.co.uk/contact](http://www.conrad-electronic.co.uk/contact)

## 2. Explanation of symbols

---



The symbol with the lightning in a triangle indicates that there is a risk to your health, e.g. due to an electric shock.



The symbol with an exclamation mark in a triangle is used to highlight important information in these operating instructions. Always read this information carefully.



The arrow symbol indicates special information and advice on how to use the product.



Read the operating instructions carefully.

## 3. Intended use

---

The digital soldering station features a soldering tip with an adjustable temperature. The adjustable temperature makes it possible to perform a wide range of soldering work on electronics using various soft solders (lead, lead-free or silver solder). The soldering station is designed specifically for lead-free solders. Only use the product for soldering and desoldering.

The soldering tip can be replaced.

Do not use the soldering tip to solder live components.

This product is intended for indoor use only. Do not use it outdoors. Contact with moisture (e.g. in bathrooms) must be avoided under all circumstances.

For safety and approval purposes, you must not rebuild and/or modify this product. Using the product for purposes other than those described above may damage the product. In addition, improper use can cause hazards such as a short circuit, fire or electric shock. Read the instructions carefully and store them in a safe place. Only make this product available to third parties together with its operating instructions.

All company and product names are trademarks of their respective owners. All rights reserved.

## 4. Delivery contents

---

- Soldering station
- Stand for soldering iron
- Operating instructions

### Up-to-date operating instructions

To download the latest operating instructions, visit [www.conrad.com/downloads](http://www.conrad.com/downloads) or scan the QR code on this page. Follow the instructions on the website.



## 5. Features and functions

---

- Highly-effective heating element for ultra-fast heating
- Digital temperature display
- Robust heating element with very long lifespan

## 6. Important safety information

---



- Children under 3 should be kept away to prevent them from playing with the product.



- Children between 3 and 8 years of age must only turn the appliance on and off when they are supervised or when they have been taught how to use it safely and understand the safety hazards. The appliance must also be placed or mounted in its normal working position. Children between 3 and 8 years of age must not plug in, configure, clean or repair the appliance.

## 7. Safety information

---



Read the operating instructions and safety information carefully. If you do not follow the safety instructions and information on proper handling in this manual, we will assume no liability for any resulting personal injury or damage to property. Such cases will invalidate the warranty/guarantee.



### a) General information

- The device is not a toy. Keep it out of the reach of children and pets.
- Do not leave packaging material lying around carelessly, as it may become dangerous playing material for children.
- Protect the product from extreme temperatures, direct sunlight, strong jolts, high humidity, moisture, flammable gases, vapours and solvents.
- Do not place the product under any mechanical stress.
- If it is no longer possible to operate the product safely, stop using it and prevent unauthorized use. Safe operation can no longer be guaranteed if the product:
  - is visibly damaged,
  - is no longer working properly,
  - has been stored for extended periods in poor ambient conditions or
  - has been subjected to any serious transport-related stress.
  - has been subjected to strong magnetic fields, such as those found close to machinery or loudspeakers
- Always handle the product carefully. Jolts, impacts or a fall even from a low height may damage the product.
- Consult a technician if you are not sure how to use or connect the product.
- Maintenance, modifications and repairs must be done by a technician or a specialist repair centre.





- If you have questions which remain unanswered by these operating instructions, contact our technical support service or other technical personnel.



## **b) Electrical safety**

- Exercise particular caution in the presence of children. Children do not understand the hazards associated with the incorrect use of electrical devices. For example, children may attempt to insert objects in the openings on the product. This may result in a fatal electric shock! There is also a significant risk of injury and burns due to hot surfaces!
- Never touch or operate the product if your hands are moist or wet. This may result in a fatal electric shock!
- Completely unwind the mains cable before use. A mains cable that is not completely unwound can lead to overheating. This constitutes a fire hazard!
- Before connecting the product to the mains, check that your local A/C mains voltage matches the specifications on the nameplate.
- The appliance is constructed according to protection class I. Only use a grounded mains socket (230 V/ AC, 50 Hz) connected to the public grid to power the product.
- Never pour any liquids over electrical devices or place objects filled with liquid next to the product. If liquid or an object does get inside the appliance, power down the respective socket (e.g. switch off the circuit breaker), and then remove the mains plug from the mains socket. Discontinue use and take the product to a specialist repair centre.
- The mains outlet must be located near to the device and be easily accessible.
- Never unplug the mains plug by pulling on the cable. Always use the grips on the plug.
- Unplug the mains plug from the mains socket if you do not plan to use the appliance for an extended period of time.
- For safety reasons, unplug the mains plug from the mains socket during thunderstorms.
- Do not touch the mains cable if there are any signs of damage. Power down the respective mains socket (e.g. via the respective circuit breaker), and then carefully pull the mains plug from the socket. Never use the product if the mains cable is damaged.
- Damaged mains cables must be replaced by the manufacturer, an authorized repair centre or a qualified electrician.
- Never insert or unplug the mains plug when your hands are wet.
- When setting up the product, make sure that the mains cable is not pinched, kinked or damaged by sharp edges.
- Avoid excessive thermal stress on the mains cable from extreme heat or cold.
- The product must always be grounded at the wall socket during use.
- The product will remain hot for a while after it is turned off. Do not touch it during this time.
- Do not leave the product unattended during use.
- Only move, transport or store the product when it has completely cooled down.
- Only use the product in temperate climates. It is not suitable for use in tropical climates.



- Always lay the cables so that nobody can trip over or become entangled in them. This poses a risk of injury.
- Never use the product immediately after it has been brought from a cold room into a warm one. The condensation generated may destroy the product. Allow the product to reach room temperature before connecting it and putting it to use. This may take several hours.

### **c) Persons and product**

- Do not cover or fasten any items to the soldering station. This constitutes a fire hazard!
- Do not remove soldering residue from the soldering tip by tapping on the housing of the soldering station, as this may damage the soldering iron (heating element) and soldering station.
- The soldering iron must not get damp or wet. If you wish to use a damp sponge to wipe the soldering tip, it must be inserted into the corresponding opening on the soldering iron holder.
- Never use the soldering iron to heat up liquids.
- If you do not plan to use the product for an extended period (e.g. storage), unplug the mains socket to disconnect the product from the supply.
- Store the product in a secure place out of the reach of children.
- Always comply with the accident prevention regulations for electrical equipment when using the product in industrial facilities.

### **d) Occupational safety**

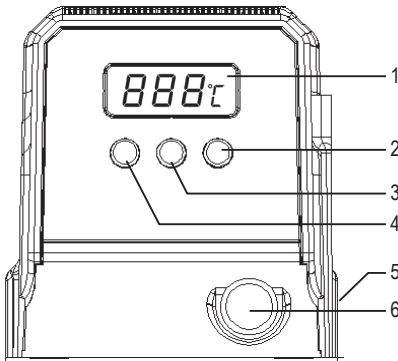
- Never solder live electrical components or parts. Always disconnect these components from the power supply beforehand.
- Caution! Touching or soldering capacitors (or similar components) or leads/cables that are connected to capacitors may cause a fatal electric shock! Capacitors may stay charged for several hours after you switch off the power supply!
- Depending on the workpiece or soldering method, the workpiece must be fixed in place with a suitable clamping device. This enables you to use both hands for the soldering process.
- Keep your workstation clean.
- Ensure that there is sufficient lighting.
- Ensure that there is sufficient ventilation when soldering. Soldering and flux vapours can be harmful to your health.
- Wash your hands thoroughly after working with solder. This is particularly important when using lead-based solder.
- Do not put solder into your mouth or eat or drink during the soldering process.
- Wear suitable protective clothing and safety goggles when soldering.
- Liquid/splashing solder may cause serious burns or damage your eyes!
- Never use soldering flux, acid or similar aids when soldering. These materials can cause bad soldering joints and may damage the soldering tip. For best results, use a solder wire with a flux core.



- When soldering, do not touch any part of the soldering iron except the handle, otherwise you may burn yourself!
- Always solder on non-flammable surfaces. Ensure that there are no neighbouring materials that may be damaged by the heat generated from the soldering iron.
- Always place the hot soldering iron in the holder when it is not in use.
- Improper use may cause a fire. Do not use the appliance in areas with flammable or explosive substances.

## 8. Product overview

---



- 1 LED screen
- 2 Temperature control button (-)
- 3 Temperature control button (+)
- 4 Temperature unit button °C/ °F
- 5 On/off button (I = ON / 0 = OFF) (hidden, located on the rear of the appliance)
- 6 Connection socket

## 9. Operation

---

- Unpack the soldering station and check that all parts are intact. Do not use parts that are damaged.
- Place the soldering station on a solid, heat-resistant surface.
- Place the stand for the soldering iron next to the soldering station. Note the position of the soldering station. If you are right-handed, place the appliance to your right, or to your left if you are left-handed. Ensure that the stand is placed on a fire and heat-resistant surface.
- Insert the plug on the soldering iron into the 4-pin connection socket (6) on the soldering station. The plug only fits into the socket when the polarity is correct. Note the orientation of the tongue and groove on the socket and plug.
- Tighten the nut to secure the plug in place.
- Place the soldering iron into the stand. Note that the metal base plate on the stand will heat up over time.

- Insert the mains plug into a mains socket.
  - Use the on/off switch (5) to switch on the soldering station (1 = ON / 0 = OFF). The soldering station will beep to indicate that it is switched on. The product will conduct a short test and automatically heat to the preset temperature. The temperature is shown on the LED display (1).
- If you switch on the appliance before connecting the plug on the soldering iron to the 4-pin socket (6) on the soldering station, "EEE" will be shown on the LED display (1). This error message will disappear when you connect the soldering iron to the 4-pin socket (6).
- Use the temperature control buttons to set the desired temperature for the soldering iron. Press the + button (3) to increase the temperature or the - button (2) to decrease the temperature. Hold down the buttons to adjust the temperature more quickly. The soldering station will beep when you hold down the buttons.
  - The preset temperature is shown on the LED display (1). The temperature can be set from 50 to 480 °C in increments of 1 °C.
- When you have set the temperature, the target temperature will be shown on the LED display (1) for approximately 5 seconds, and the temperature unit will flash. The display will then switch to the current temperature of the soldering tip. The displayed value will change in line with the temperature of the soldering tip. It decreases or increases until the target temperature is reached. The heating element heats up very quickly, therefore the intermediate temperatures may not be shown on the LED display (1).
- Adjust the temperature based on your solder. For example, if you are using a lead-based solder, select a temperature between 270–360 °C.
- The temperature sensor is built into the heating element (not in the replaceable soldering tip). The soldering tip may therefore take a moment to heat up to the preset temperature.
- When you have finished using the soldering station, switch it off with the on/off switch (5) (0 = OFF) before unplugging the mains plug.

## a) Changing the temperature unit (Celsius (°C) / Fahrenheit (°F))

Follow the steps below to change the temperature unit:

- Press the temperature unit button °C/ °F (4). The displayed temperature unit will flash for a few seconds, after which it will stay constant to indicate that the new setting has been applied. You can switch between degrees Celsius ( °C) and degrees Fahrenheit ( °F).
- The temperature unit is indicated on the LED display (1).
- The temperature setting is retained when you switch the appliance off. It will be used automatically when you switch the soldering station back on.

## b) Soldering



Only hold the soldering iron by its handle. Never touch the hot soldering tip or sleeve. Fire hazard! Always put the soldering iron on the stand when it is heating up or during breaks from soldering. Ensure that the soldering contacts on the workpiece are clean.

- Apply solder to the heated soldering tip. Wipe off excess solder from the sponge.
- Heat the soldering joint and apply solder.
- Let the soldering joint cool down. Do not shake the soldering joint when it is cooling down.
- After each solder, clean the soldering tip with the sponge.
- When you have finished soldering, place the soldering iron in the stand and turn the soldering station off with the on/off switch (5) (I = ON / 0 = OFF).
- Never file the soldering tip, as this may cause permanent damage.



Allow the soldering iron to cool down after use. Do not immerse the soldering tip in water.

## c) Changing the soldering tip

The soldering tip is subjected to a mechanical load during use, which causes wear and tear. Over time, the soldering tip will become blunt, meaning that you will not be able to solder precisely on small components. If this occurs, the soldering tip can be replaced with a new one.

Follow the steps below to replace the soldering tip:

- Turn off the soldering station and let the soldering iron cool down completely.
- Loosen the metal nut from the soldering iron and remove the sleeve.
- Carefully remove the soldering tip in a straight line from the ceramic heating element on the soldering iron.
- The ceramic heating element must not be subjected to mechanical loads. Damaging the ceramic heating element will void the warranty/guarantee!
- Carefully insert a new tip onto the ceramic heating element.
- Replace the sleeve and carefully turn the metal nut to secure the tip in place. Do not use any force or tools when screwing the nut.

## 10. Care and cleaning

---



Never use aggressive detergents, rubbing alcohol or other chemical solutions, as these could damage the casing or stop the product from functioning properly.

- The soldering station is maintenance-free, except for the occasional replacement of the soldering tip.
- Maintenance or repairs may only be carried out by a technician or a specialist repair centre. Under no circumstances should you service any of the components in the interior of the product, therefore never open/dismantle it.
- Do not clean the product by immersing it in water.
- Use a slightly damp, lint-free cloth to clean the exterior of the product. Dust can be easily removed using a soft, clean long-haired brush and a vacuum cleaner. Only use a small amount of water when cleaning the product.
- Before cleaning the soldering station, switch it off and unplug the mains socket from the mains. Leave the soldering iron and the soldering station to cool down completely.
- The soldering tip does not require any special cleaning. It is sufficient to clean it occasionally by removing flux residues or excess solder with the sponge.
- The soldering tip must be coated with tin before the soldering station is switched off. This prevents corrosion on the soldering tip.

## 11. Disposal

---



Electronic devices are recyclable waste and must not be placed in household waste. Always dispose of the product according to the relevant statutory regulations.

You thus fulfil your statutory obligations and contribute to the protection of the environment.

## 12. Technical data

---

Operating voltage .....	220–240 V/AC, 50 Hz
Power .....	60 W max. 90 W
Material.....	ABS
Cable length .....	1.2 m
Operating conditions.....	-6 to +46 °C, 10–90 % relative humidity (non-condensing)
Storage conditions.....	-20 to +60 °C, 10–70 % relative humidity (non-condensing)
Dimensions (Ø x L).....	23.5 x 223 mm (soldering iron)
Dimensions (L x W x H).....	160 x 114 x 123 mm (soldering station)
Weight .....	1.88 kg

	Page
1. Introduction .....	25
2. Explication des symboles .....	25
3. Utilisation prévue .....	26
4. Contenu .....	26
5. Caractéristiques et fonctions .....	26
6. Consignes de sécurité importantes .....	27
7. Consignes de sécurité .....	27
a) Généralités .....	27
b) Sécurité électrique .....	28
c) Personnes et produit .....	29
d) Sécurité au travail .....	29
8. Éléments de fonctionnement .....	30
9. Mise en service .....	31
a) Commutation de la valeur d'affichage en degré Celsius (°C) / Fahrenheit (°F) .....	32
b) Travaux de soudage .....	32
c) Changement de la panne .....	32
10. Entretien et nettoyage .....	33
11. Élimination des déchets .....	33
12. Données techniques .....	34



# 1. Introduction

---

Chère cliente, cher client,

Nous vous remercions de l'achat du présent produit.

Le produit est conforme aux exigences des directives européennes et nationales en vigueur.

Afin de maintenir l'appareil en bon état et d'en assurer un fonctionnement sans danger, l'utilisateur doit impérativement respecter le présent mode d'emploi !



Le présent mode d'emploi fait partie intégrante du produit. Il contient des remarques importantes pour la mise en service et la manipulation du produit. Tenez compte de ces remarques, même en cas de cession de ce produit à un tiers. Conservez le présent mode d'emploi afin de pouvoir le consulter à tout moment !

Pour toute question technique, veuillez vous adresser à:

France (email) : [technique@conrad-france.fr](mailto:technique@conrad-france.fr)

Suisse : [www.conrad.ch](http://www.conrad.ch)  
[www.biz-conrad.ch](http://www.biz-conrad.ch)

## 2. Explication des symboles

---



Le symbole d'éclair dans un triangle indique un risque pour votre santé, par ex. suite à un choc électrique.



Le symbole du point d'exclamation dans un triangle a pour but d'attirer votre attention sur des consignes importantes du mode d'emploi qui doivent impérativement être respectées.



Le symbole de la flèche précède les conseils et remarques spécifiques à l'utilisation.



Respectez le mode d'emploi !

## 3. Utilisation prévue

---

La station de soudage à température contrôlée dispose d'une température de panne réglable. Tous les travaux de soudage dans le domaine d'électronique peuvent être effectués à l'aide de divers métaux d'apport de brasage tendre (plomb à braser, étain sans plomb ou argent de brasage). Toutefois, la station de soudage est spécialement conçue pour être utilisée avec des métaux d'apport sans plomb. Utilisez le produit uniquement à des fins de soudage/dessoudage.

La panne est remplaçable.

Il est interdit de souder des pièces sous tension.

L'utilisation est uniquement autorisée en intérieur, dans les locaux fermés ; l'utilisation en plein air est interdite. Éviter impérativement tout contact avec l'humidité, par ex. dans une salle de bains, etc.

Pour des raisons de sécurité et d'homologation, toute transformation et/ou modification du produit est interdite. Si vous utilisez le produit à d'autres fins que celles décrites précédemment, vous risquez de l'endommager. Par ailleurs, une utilisation incorrecte peut être source de dangers tels que court-circuit, incendie, électrocution. Lisez attentivement le mode d'emploi et conservez-le. Ne donnez le produit à un tiers qu'accompagné de son mode d'emploi.

Tous les noms d'entreprises et appellations de produits contenus dans ce mode d'emploi sont des marques déposées des propriétaires correspondants. Tous droits réservés.

## 4. Contenu

---

- Station de soudage
- Support pour fer à souder
- Mode d'emploi

### Mode d'emploi actualisé

Téléchargez les modes d'emploi actualisés via le lien [www.conrad.com/downloads](http://www.conrad.com/downloads) ou scannez le Code QR illustré. Suivez les instructions du site Web.



## 5. Caractéristiques et fonctions

---

- Temps de chauffe ultra-rapide avec élément chauffant très performant
- Affichage numérique de la température
- Élément chauffant robuste à longue durée d'utilisation

## 6. Consignes de sécurité importantes

---



- Les enfants de moins de 3 ans doivent être gardés à distance de l'appareil de sorte qu'ils ne jouent pas avec le produit.



- Les enfant âgés de 3 à 8 ans peuvent uniquement allumer et éteindre l'appareil s'ils sont surveillés ou s'ils ont reçu des instructions pour pouvoir utiliser l'appareil en toute sécurité et ont compris les dangers en résultant à condition que l'appareil soit placé ou installé dans sa position d'utilisation normale. Les enfants de 3 à 8 ans ne doivent pas utiliser, régler ou nettoyer l'appareil ni faire les manipulations d'entretien.

## 7. Consignes de sécurité

---



Lisez attentivement le mode d'emploi dans son intégralité, en étant particulièrement attentif aux consignes de sécurité. Nous déclinons toute responsabilité en cas de dommage corporel ou matériel résultant du non respect des consignes de sécurité et des instructions d'utilisation du présent mode d'emploi. En outre, la garantie est annulée dans de tels cas.



### a) Généralités

- Ce produit n'est pas un jouet. Gardez-le hors de portée des enfants et des animaux domestiques.
- Ne laissez pas traîner le matériel d'emballage. Cela pourrait devenir un jouet très dangereux pour les enfants.
- Gardez le produit à l'abri de températures extrêmes, de la lumière directe du soleil, de secousses intenses, d'humidité élevée, d'eau, de gaz inflammables, de vapeurs et de solvants.
- N'exposez pas le produit à des contraintes mécaniques.
- Si une utilisation en toute sécurité n'est plus possible, cessez d'utiliser le produit et protégez-le contre une utilisation accidentelle. Une utilisation en toute sécurité n'est plus garantie si le produit :
  - présente des traces de dommages visibles,
  - ne fonctionne plus comme il devrait,
  - a été rangé dans des conditions inadéquates sur une longue durée, ou
  - a été transporté dans des conditions très rudes.
  - a été placé près de champs magnétiques puissants, par ex. près de machines ou de haut-parleurs.
- Maniez le produit avec précaution. Les chocs, les coups et les chutes, même d'une faible hauteur, suffisent pour endommager l'appareil.



- Adressez-vous à un technicien spécialisé si vous avez des doutes concernant le mode de fonctionnement, la sécurité ou le branchement de l'appareil.
- Toute manipulation d'entretien, d'ajustement ou de réparation doit être effectuée par un spécialiste ou un atelier spécialisé.
- Si vous avez encore des questions auxquelles ce mode d'emploi n'a pas su répondre, nous vous prions de vous adresser à notre service technique ou à un expert.

## b) Sécurité électrique

- Soyez particulièrement prudent en présence d'enfants. Les enfants ne sont pas à même de reconnaître les dangers pouvant résulter d'une mauvaise manipulation des appareils électriques. Les enfants pourraient par exemple essayer d'introduire des objets dans les orifices de l'appareil. Il y aurait alors danger de mort par électrocution ! Il existe en outre un risque élevé de blessures et de brûlures du fait des surfaces brûlantes !
- Ce produit ne doit en aucun cas être touché ou manipulé avec les mains mouillées. Il y aurait alors danger de mort par électrocution !
- Le câble d'alimentation doit être entièrement déroulé lorsque l'appareil fonctionne. Un câble d'alimentation qui n'est pas complètement déroulé peut causer une surchauffe. Risque d'incendie !
- Avant de brancher l'appareil, assurez-vous que les spécifications de la plaque signalétique correspondent à celles des prises de courant de votre domicile.
- L'appareil appartient à la classe de protection I. Comme source de tension, il convient d'utiliser uniquement une prise de courant conforme avec mise à la terre (230 V/CA, 50 Hz) raccordée au réseau d'alimentation public.
- Ne versez jamais de liquides sur les appareils électriques et ne posez pas d'objets contenant des liquides à côté de l'appareil. Si du liquide ou un objet devait toutefois pénétrer à l'intérieur de l'appareil, mettez d'abord la prise de courant correspondante hors tension (déconnectez par ex. le coupe-circuit automatique) et débranchez ensuite la fiche de la prise de courant. N'utilisez ensuite plus le produit et confiez-le à un atelier spécialisé.
- La prise électrique doit se trouver à proximité de l'appareil et être facilement accessible.
- Ne tirez jamais sur le câble pour débrancher la fiche de secteur de la prise de courant ; retirez toujours la fiche en la saisissant par les surfaces de préhension prévues à cet effet.
- Lorsque l'appareil n'est pas utilisé durant une période prolongée, retirez la fiche de secteur de la prise de courant.
- Pour des raisons de sécurité, débranchez toujours la fiche de secteur de la prise de courant par temps d'orage.
- Si le câble d'alimentation est endommagé, ne le touchez pas. Mettez tout d'abord la prise de courant correspondante hors tension (par ex. au moyen du coupe-circuit automatique correspondant) puis retirez avec précaution la fiche de la prise de courant. N'utilisez en aucun cas le produit avec un câble secteur endommagé.
- Un câble d'alimentation doit être remplacé uniquement par le fabricant, par un atelier agréé ou par une autre personne qualifiée afin d'éviter tout danger.
- Ne jamais brancher ou débrancher la fiche secteur avec les mains mouillées.
- Lors de l'installation du câble, veillez à ce qu'il ne soit pas écrasé, plié ou endommagé par des bords coupants.



- Évitez les sollicitations thermiques excessives du cordon d'alimentation liées à une chaleur ou à un refroidissement extrême.
- L'appareil doit impérativement être branché sur une prise correctement mise à la terre.
- L'appareil reste chaud quelques temps après son utilisation. Ne touchez pas le produit à ce moment.
- L'appareil ne doit pas être laissé sans surveillance pendant qu'il fonctionne.
- Attendez que l'appareil ait complètement refroidi avant de le déplacer, de le transporter ou de le ranger.
- Cet appareil est conçu pour fonctionner dans des régions de climat tempéré, pas dans des régions tropicales.
- Placez les câbles de façon à éviter que des personnes ne trébuchent ou ne restent accrochées à ceux-ci. Cela entraîne des risques de blessures.
- N'allumez jamais l'appareil immédiatement quand il vient de passer d'une pièce froide à une pièce chaude. L'eau de condensation qui en résulterait pourrait détruire l'appareil dans le pire des cas. Laissez l'appareil s'acclimater à la température ambiante avant de le brancher et de le mettre en marche. Cela peut prendre plusieurs heures selon les circonstances.

### **c) Personnes et produit**

- N'attachez aucun objet sur la station de soudage et ne la couvrez jamais ! Il existe un risque d'incendie !
- N'éliminez pas les résidus de soudure en tapotant la pointe de soudage sur la station de soudage car cela endommagerait le fer à souder (élément chauffant) et la station de soudage.
- La station de soudage ne doit pas entrer en contact avec de l'humidité ou de l'eau. Si vous souhaitez utiliser une éponge humide pour essuyer la pointe de soudage, cette dernière ne doit être placée que dans le trou du support de fer à souder prévu à cet usage.
- N'utilisez jamais le fer à souder pour chauffer des liquides.
- En cas de non-utilisation prolongée (stockage par exemple), mettez le produit hors tension ; débranchez la fiche de secteur de la prise réseau.
- Conservez le produit hors de portée des enfants.
- Dans les installations industrielles, il convient d'observer les directives des associations professionnelles en matière de prévention des accidents relatifs aux installations et aux matériels électriques.

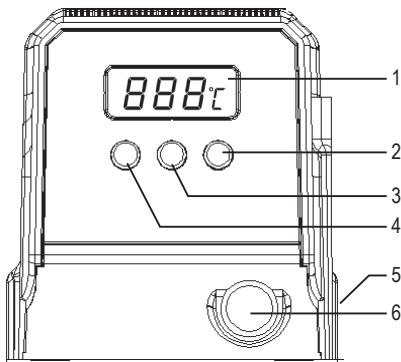
### **d) Sécurité au travail**

- Ne soudez jamais de composants ou d'éléments de construction qui sont sous tension. Avant toute opération, débranchez toujours toutes les tensions.
- Attention ! Il existe un risque d'électrocution mortel en touchant et entrant en contact avec des lignes/pistes conductrices connectées ou durant le soudage de condensateurs (ou de dispositifs similaires). Des condensateurs peuvent être encore chargés des heures après avoir été coupés de la tension de service.
- En fonction de la pièce à usiner ou du procédé de soudage, la pièce à usiner doit être fixée par des outillages de blocage appropriés. Cela vous permet de garder les deux mains libres pour souder.
- Conservez votre lieu de travail propre.



- Travaillez uniquement avec un éclairage suffisant sur le lieu de travail.
- Assurez-vous qu'une bonne ventilation existe durant le soudage ! Les fumées de la soudure et du fondant peuvent être dangereuses pour la santé.
- Après avoir travaillé avec de l'étain de soudure, lavez-vous soigneusement les mains. Cela est particulièrement vrai lors de l'utilisation d'étain de soudure contenant du plomb.
- Ne portez pas l'étain de soudure à votre bouche ; ne mangez et ne buvez pas durant la soudure !
- Portez un vêtement de protection approprié lors de la soudure ainsi que des lunettes de protection.
- L'étain de soudure liquide, les éclats de soudure, etc. peuvent causer des brûlures graves ou des lésions oculaires.
- Lors de la soudure, n'utilisez jamais de graisse à souder, flux de soudure avec acide ou tout autre produit similaire. Ceux-ci conduisent à une mauvaise jonction de la soudure ; de plus, ils peuvent endommager la panne. Utilisez de préférence un fil à souder avec âme décapante (aussi connu comme fil d'apport de brasage).
- En travaillant avec le fer à souder, ne touchez pas la panne. N'avancez pas votre main plus loin que le rebord de la poignée. Risque de brûlures !
- Soudez seulement sur des surfaces non-combustibles ou ininflammables. Veillez à ce que la chaleur n'endommage pas les matériaux qui se trouvent à proximité.
- Placez toujours le fer à souder chaud dans le support de fer à souder lorsque vous n'en n'avez plus besoin.
- Une utilisation inappropriée du fer à souder peut entraîner un risque d'incendie. N'utilisez pas l'appareil dans des endroits contenant des matériaux inflammables ou dans des atmosphères explosibles.

## 8. Éléments de fonctionnement



- 1 Affichage à LED
- 2 Touche de réglage de la température -
- 3 Touche de réglage de la température +
- 4 Touche de commutation de l'unité de température °C/ °F
- 5 Interrupteur d'alimentation On/Off (I = MARCHÉ / 0 = ARRÊTÉ) (au dos de l'appareil)
- 6 Prise de raccordement

## 9. Mise en service

---

- Déballez la station à souder et vérifiez l'absence d'endommagement des pièces. Des pièces endommagées ne doivent pas être mises en service.
- Placez la station de soudage sur une surface stable et résistante à la chaleur.
- Placez le support de rangement pour le fer à souder à côté de la station à souder. Veillez au bon positionnement de la station de soudage. Pour les droitiers, placez l'appareil de préférence à votre droite et à votre gauche pour les gauchers. Veillez à ce que le support du fer à souder soit placé sur une surface thermo-résistante et incombustible.
- Enfichez la fiche du fer à souder à la prise à 4 pôles (6) de la station de soudage. La fiche ne s'ajuste au connecteur qu'en respectant la polarité. Respectez l'orientation mâle/femelle de la fiche et de la prise.
- Serrez le raccordement entre la fiche et la prise en vissant fermement l'écrou moleté.
- Déposez le fer à souder dans le support de rangement. Notez qu'en faisant ceci, la plaque de base du support se met à chauffer.
- Branchez la fiche secteur sur une prise électrique.
- Allumez la station de soudage à l'aide de l'interrupteur (5) (I = MARCHE / 0 = ARRÊT). Un signal sonore est émis. Le produit effectue un court test, passe automatiquement à la température préréglée et affiche la valeur sur l'écran LED (1).

→ Lorsque vous allumez l'appareil, avant de brancher la fiche de raccordement du fer à souder à la prise à 4 pôles (6), le message d'erreur « EEE » s'affiche sur l'écran LED (1). Après avoir correctement raccordé le fer à souder à la prise à 4 pôles (6), ce message d'erreur disparaît.

- Utilisez les touches de réglage de la température pour choisir la température de panne souhaitée. La touche de réglage de température + (3) augmente la température. La touche de réglage de température - (2) la réduit. Maintenez ces touches enfoncées pour changer la température plus rapidement. Des bips sonores retentissent alors en une succession rapide.
- Contrôlez la température réglée sur l'écran LED (1). La température peut être ajustée sur une plage de 50 à 480 °C par paliers de 1 °C.

→ Lorsque vous avez réglé la température, la température cible apparaît pendant env. 5 secondes sur l'écran LED (1) et l'unité clignote. Ensuite l'écran affiche la température actuelle de la panne en temps réel. Vous pouvez suivre l'évolution de la température actuelle. Elle diminue ou augmente par paliers jusqu'à atteindre la température cible. Cependant, il peut arriver que le changement de paliers soit tellement rapide sur l'écran LED (1) qu'on ne puisse plus distinguer la température. Cela peut se produire en particulier lors du temps de chauffe en raison de l'échauffement très rapide de l'élément chauffant.

- Ajustez la température en fonction du métal d'apport utilisé, par exemple pour une soudure au plomb, vous aurez besoin d'une température d'env. 270 - 360 °C.

→ La sonde de température est en principe intégrée dans l'élément chauffant et non pas dans la panne amovible. Pour cette raison, la panne de fer à souder a besoin d'encore un peu plus de temps pour atteindre la température préréglée.

- Lorsque vous éteignez la station de soudage, appuyez d'abord sur l'interrupteur secteur (5) (0 = Arrêt), avant de débrancher la fiche de la prise de courant.

## a) Commutation de la valeur d'affichage en degré Celsius (°C) / Fahrenheit (°F)

Pour changer d'unité, procédez comme suit :

- Appuyez sur la touche de commutation de l'unité de température °C/ °F (4). L'unité de température clignote pendant un court instant jusqu'à ce que le réglage soit appliqué. Lorsque le clignotement est terminé, la nouvelle unité de température a été appliquée. Vous pouvez choisir entre degrés Celsius (°C) et degrés Fahrenheit (°F).
- L'unité actuelle est indiquée sur l'écran LED (1).
- Le réglage de la température est conservé après la mise hors tension de l'appareil. La prochaine fois que vous utiliserez la station de soudage, le réglage sera immédiatement utilisé.

## b) Travaux de soudage



Ne touchez le fer à souder que par sa poignée. Ne jamais toucher la panne chaude du fer à souder ou le capuchon. Danger d'incendie ! Déposez toujours le fer à souder dans son support pendant le préchauffage et les pauses. Veillez à ce que les contacts de soudage soient propres sur la pièce.

- Mettez ensuite de l'étain sur la panne chaude. Enlevez le métal d'apport superflu avec l'éponge sèche.
- Chauffez le joint à braser et ajoutez de l'étain.
- Laissez la soudure refroidir. Ne secouez pas la soudure durant le refroidissement.
- Nettoyez la panne après toute opération de soudage à l'aide de l'éponge sèche.
- Après la fin de la soudure, déposez le fer à souder dans son support et éteignez la station de soudage à l'aide de l'interrupteur (I = MARCHE / 0 = ARRET) (5).
- Ne jamais limer la panne, cela risque de l'endommager.



Après utilisation, laissez le fer à souder refroidir. Ne pas immerger la panne du fer à souder dans l'eau.

## c) Changement de la panne

La panne est par principe soumise à une contrainte mécanique et donc à une usure pendant l'opération de soudure. Il en résulte que la panne s'émousse, empêchant ainsi de réaliser des opérations de soudure précises sur de petits composants. Dans ce cas, il faudra remplacer la pointe émoussée par une pointe neuve.

Procédez comme suit pour remplacer la panne !

- Éteignez la station de soudage et laissez le fer à souder refroidir complètement.
- Dévissez l'écrou-raccord en métal moleté sur le fer à souder et retirez le capuchon de support.
- Retirez la panne avec précaution hors de l'élément chauffant en céramique du fer à souder.
- L'élément chauffant en céramique ne doit pas subir de contraintes mécaniques. En cas de cassure de l'élément chauffant en céramique, la garantie sera annulée !
- Placez avec précaution une nouvelle panne sur l'élément chauffant en céramique.
- Remettez le capuchon de support en place et vissez l'écrou-raccord en métal avec précaution. Ici aussi, ne forcez pas et n'utilisez aucun outil pour visser !



## 10. Entretien et nettoyage

---



N'utilisez en aucun cas des produits de nettoyage agressifs, à base d'alcool ou toute autre solution chimique, car ceux-ci pourraient endommager le boîtier et nuire au bon fonctionnement de l'appareil.

- Hormis un remplacement occasionnel de la panne, la station de soudage ne nécessite aucune maintenance.
- Des opérations d'entretien ou des réparations supplémentaires ne sont autorisées que si elles sont effectuées par un technicien ou un atelier spécialisé. N'essayez en aucun cas d'ouvrir ou de démonter le boîtier de l'appareil ; celui-ci ne contient aucune pièce pouvant être réparée par l'utilisateur.
- Ne plongez pas l'appareil dans de l'eau pour le nettoyer.
- Pour nettoyer la surface extérieure du produit, utilisez un chiffon légèrement humide et non pelucheux. La poussière est facile à enlever au moyen d'un aspirateur et d'un pinceau propre et souple à poils longs. Utilisez seulement un peu d'eau.
- Éteignez la station de soudage avant tout nettoyage. Débranchez-la de la prise de courant. Débranchez pour ce faire la fiche d'alimentation de la prise de courant. Attendez que l'appareil refroidisse. Laissez ensuite le fer à souder et la station de soudage refroidir complètement.
- La panne ne nécessite aucun nettoyage spécial. Il suffit de la nettoyer de temps en temps pendant l'opération de soudure de tous les restes de flux de soudure ou de tout excédent de métal d'apport en vous servant de l'éponge sèche.
- Étamez bien la panne avant d'éteindre la station de soudage. Ceci permet d'éviter la corrosion de la panne.

## 11. Élimination des déchets

---



Les appareils électroniques sont des matériaux recyclables et ne doivent pas être éliminés avec les ordures ménagères. À la fin de sa durée de vie, mettez au rebut l'appareil conformément aux dispositions légales en vigueur.

Vous serez ainsi en conformité avec vos obligations légales et contribuerez à la protection de l'environnement.

## 12. Données techniques

---

Tension de service.....	220 – 240 V/AC, 50 Hz
Puissance.....	60 W max. 90 W
Matériau.....	ABS
Longueur de câble.....	1,2 m
Conditions de service.....	-6 à +46 °C, 10 - 90 % humidité relative (sans condensation)
Conditions de stockage.....	-20 à +60 °C, 10 - 70 % humidité relative (sans condensation)
Dimensions (Ø x L).....	23,5 x 223 mm (fer à souder)
Dimensions (L x l x h).....	160 x 114 x 123 mm (station de soudage)
Poids.....	1,88 kg

	<b>Pagina</b>
1. Inleiding .....	36
2. Verklaring van de symbolen.....	36
3. Doelmatig gebruik.....	37
4. Omvang van de levering.....	37
5. Eigenschappen en functies.....	37
6. Belangrijke veiligheidsinstructies.....	38
7. Veiligheidsinstructies .....	38
a) Algemeen .....	38
b) Elektrische veiligheid .....	39
c) Personen en product .....	40
d) Arbeidsveiligheid .....	40
8. Bedieningselementen .....	41
9. Ingebruikname .....	42
a) Omschakeling van de weergavewaarden graden Celsius (°C) / Fahrenheit (°F) .....	43
b) Soldeerwerkzaamheden.....	43
c) Vervangen van de soldeerpunt.....	43
10. Reiniging en onderhoud.....	44
11. Afvoer .....	45
12. Technische gegevens .....	45

# 1. Inleiding

---

Geachte klant,

Hartelijk dank voor de aanschaf van dit product.

Het product voldoet aan de nationale en Europese wettelijke voorschriften.

Volg de instructies van de gebruiksaanwijzing op om deze status van het apparaat te handhaven en een ongevaarlijke werking te garanderen!



Deze gebruiksaanwijzing hoort bij dit product. Deze bevat belangrijke instructies voor de ingebruikname en bediening. Let hierop, ook wanneer u dit product aan derden doorgeeft. Bewaar deze handleiding om haar achteraf te raadplegen!

Bij technische vragen kunt u zich wenden tot onze helpdesk.

Voor meer informatie kunt u kijken op [www.conrad.nl](http://www.conrad.nl) of [www.conrad.be](http://www.conrad.be)

## 2. Verklaring van de symbolen

---



Het symbool met een bliksemschicht in een driehoek wordt gebruikt als er gevaar voor uw gezondheid bestaat bijv. door elektrische schokken.



Het symbool met het uitroepteken in een driehoek wijst op belangrijke tips in deze gebruiksaanwijzing die beslist opgevolgd moeten worden.



Het pijl-symbool ziet u waar bijzondere tips en aanwijzingen over de bediening worden gegeven.



Neem de gebruiksaanwijzing in acht!

## 3. Doelmatig gebruik

---

Het soldeerstation heeft een temperatuurregeling met instelbare soldeerpunttemperatuur. Er kunnen tal van soldeerwerkzaamheden op het gebied van de elektronica met divers zacht soldeersel (lood-, loodvrij of zilveroldeersel) worden uitgevoerd. Het soldeerstation is echter speciaal voor loodvrije soldeersels ontworpen. Gebruik het product alleen voor het solderen en lossolderen.

De soldeerpunt kan vervangen worden.

Soldeerwerkzaamheden aan spanningvoerende delen zijn niet toegestaan.

Het product is alleen bedoeld voor gebruik in gesloten ruimtes dus gebruik buitenshuis is niet toegestaan. Contact met vocht, bijv. in badkamers e.d. dient absoluut te worden vermeden.

In verband met veiligheid en normering zijn geen aanpassingen en/of wijzigingen aan dit product toegestaan. Indien het product voor andere doeleinden wordt gebruikt dan de hiervoor beschreven doeleinden, kan het product worden beschadigd. Bovendien kan bij verkeerd gebruik een gevaarlijke situatie ontstaan met als gevolg bijvoorbeeld kortsluiting, brand, elektrische schok, enz. Lees de gebruiksaanwijzing zorgvuldig door en bewaar deze goed. Geef het product alleen samen met de gebruiksaanwijzing door aan derden.

Alle vermelde bedrijfs- en productnamen zijn handelsmerken van de respectievelijke eigenaren. Alle rechten voorbehouden.

## 4. Omvang van de levering

---

- Soldeerstation
- Steun voor de soldeerbout
- Gebruiksaanwijzing

### Actuele gebruiksaanwijzingen

Download de meest recente gebruiksaanwijzing via de link [www.conrad.com/downloads](http://www.conrad.com/downloads) of scan de afgebeelde QR-Code. Volg de instructies op de website.



## 5. Eigenschappen en functies

---

- Ultra snel opwarmen dankzij uiterst effectief verwarmingselement
- Digitale temperatuurweergave
- Robuust verwarmingselement met een zeer lange levensduur

## 6. Belangrijke veiligheidsinstructies

---



- Houd kinderen jonger dan 3 jaar uit de buurt van het product, zodat ze niet met het product spelen.



- Kinderen in de leeftijd van 3 tot 8 jaar mogen het apparaat alleen aan- en uitschakelen, als ze onder toezicht staan of met betrekking tot het veilige gebruik van het apparaat werden geïnstrueerd en de hieruit voortvloeiende gevaren hebben begrepen met als voorwaarde, dat het apparaat in zijn normale gebruikspositie geplaatst of geïnstalleerd is. Kinderen in de leeftijd van 3 tot 8 jaar mogen het product niet in gebruik nemen of instellen, noch de reiniging of het onderhoud uitvoeren.

## 7. Veiligheidsinstructies

---



Lees de gebruiksaanwijzing zorgvuldig door en let vooral op de veiligheidsinstructies. Indien u de veiligheidsinstructies en de aanwijzingen voor een juiste bediening in deze gebruiksaanwijzing niet opvolgt, kunnen wij niet aansprakelijk worden gesteld voor de daardoor ontstane schade aan personen of voorwerpen. Bovendien vervalt in dergelijke gevallen de aansprakelijkheid/garantie.



### a) Algemeen

- Het product is geen speelgoed. Houd het uit de buurt van kinderen en huisdieren.
- Laat verpakkingsmateriaal niet achteloos rondslingeren. Dit zou voor kinderen gevaarlijk speelgoed kunnen worden.
- Bescherm het product tegen extreme temperaturen, direct zonlicht, sterke schokken, hoge vochtigheid, vocht, ontvlambare gassen, dampen en oplosmiddelen.
- Stel het product niet bloot aan welke mechanische belasting dan ook.
- Als het product niet langer veilig gebruikt kan worden, stel het dan buiten bedrijf en zorg ervoor dat niemand het per ongeluk kan gebruiken. Veilig gebruik kan niet langer worden gegarandeerd wanneer het product:
  - zichtbaar is beschadigd,
  - niet meer naar behoren werkt,
  - tijdens een langere periode is opgeslagen onder slechte omstandigheden, of
  - onderhevig is geweest aan ernstige vervoergerelateerde belastingen.
- sterke magnetische velden zoals in de buurt van machines of luidsprekers



- Behandel het product met zorg. Schokken, stoten of zelfs vallen vanaf een geringe hoogte kunnen het product beschadigen.
- Raadpleeg een expert wanneer u twijfelt over het juiste gebruik, de veiligheid of het aansluiten van het product.
- Laat onderhoud, aanpassingen en reparaties alleen uitvoeren door een vakman of in een daartoe bevoegde werkplaats.
- Als u nog vragen heeft die niet door deze gebruiksaanwijzing zijn beantwoord, neem dan contact op met onze technische dienst of andere specialisten.

## b) Elektrische veiligheid

- Wees bijzonder voorzichtig als er kinderen aanwezig zijn. Kinderen kunnen de gevaren die door een foutieve omgang met elektrische apparatuur ontstaan, niet beseffen. Kinderen kunnen bijvoorbeeld proberen, voorwerpen in de openingen van het product te steken. Er bestaat levensgevaar door een elektrische schok! Bovendien is er sprake van groot letselgevaar en gevaar voor brandwonden door de hete oppervlakken!
- Het product mag nooit met vochtige of natte handen aangeraakt en bediend worden. Er bestaat levensgevaar door een elektrische schok!
- Rol de stroomkabel tijdens het gebruik compleet af. Een niet volledig afgerolde stroomkabel kan oververhitting tot gevolg hebben. Er bestaat brandgevaar!
- Controleer vóór het aansluiten op het stroomnet of de aansluitwaarden op het typeplaatje van het product overeenstemmen met die van uw stroomnet.
- Het apparaat is gebouwd conform beschermingsniveau I. Als spanningsbron mag alleen een geschikt geaard stopcontact (230 V/AC, 50 Hz) van het openbare stroomnet worden gebruikt.
- Zorg ervoor dat elektrische apparaten nooit met vloeistof in contact komen en zet geen met vloeistof gevulde voorwerpen naast het apparaat. Mocht er toch vloeistof of een voorwerp in het apparaat terecht zijn gekomen, schakel dan het betreffende stopcontact stroomloos (bijv. de aardlekschakelaar uitzetten) en trek vervolgens de stekker uit het stopcontact. Het product mag daarna niet meer worden gebruikt; breng het naar een elektrotechnisch bedrijf.
- Het stopcontact moet zich in de buurt van het apparaat bevinden en gemakkelijk bereikbaar zijn.
- Trek de stekker nooit aan de kabel uit de contactdoos, trek deze altijd aan de daarvoor bestemde greepvlakken uit de contactdoos.
- Trek de stekker uit de contactdoos als u deze langere tijd niet gebruikt.
- Haal uit veiligheidsoverwegingen bij onweer de stekker altijd uit het stopcontact.
- Raak de kabel niet aan als deze beschadigingen vertoont. Schakel eerst de betreffende wandcontactdoos stroomloos (bijv. via de bijbehorende zekeringskast) en trek daarna de stekker voorzichtig uit de wandcontactdoos. Gebruik het product nooit met een beschadigde kabel.
- Een beschadigde kabel mag alleen door de fabrikant, een door deze aangewezen werkplaats of een daarvoor gekwalificeerde persoon worden vervangen om gevaarlijke situaties te voorkomen.
- Stekkers mogen nooit met natte handen in het stopcontact gestoken of eruit getrokken worden.
- Wanneer u het product plaatst, zorg er dan voor dat de stroomkabel niet geplet, geknikt of beschadigd wordt door scherpe randen.
- Vermijd overmatige thermische belasting van de kabel door te hoge of te lage temperaturen.



- Het product moet tijdens het gebruik altijd correct via de wandcontactdoos zijn geaard.
- Het product blijft enige tijd na gebruik heet. Raak het product niet aan gedurende deze tijd.
- Gebruik het product nooit zonder toezicht.
- Verplaats, vervoer en berg het product pas op wanneer het volledig is afgekoeld.
- Gebruik het product uitsluitend in een gematigd klimaat, niet in een tropisch klimaat.
- Plaats kabels altijd zo, dat niemand erover kan struikelen of erin verstrikt kan raken. Er bestaat kans op verwondingen.
- Gebruik het product nooit meteen nadat het vanuit een koude naar een warme ruimte werd overgebracht. De condens die hierbij wordt gevormd, kan in bepaalde gevallen het product onherstelbaar beschadigen. Laat het product eerst op kamertemperatuur komen voordat u het aansluit en gebruikt. Dit kan eventueel enkele uren duren.

### c) Personen en product

- Maak geen voorwerpen aan het soldeerstation vast, dek het soldeerstation nooit af, er bestaat brandgevaar!
- Klop de soldeertinresten op de soldeerpunt niet af op de behuizing van het soldeerstation. Dit beschadigt de soldeerbout (verwarmingselement) en het soldeerstation.
- Het soldeerstation mag niet vochtig of nat worden. Indien u een vochtige spons wilt gebruiken om de soldeerpunt af te vegen, mag deze uitsluitend in de betreffende opening van de soldeerbouthouder worden weggelegd.
- Gebruik de soldeerbout nooit voor het verwarmen van vloeistoffen.
- Wanneer het apparaat langere tijd niet gebruikt wordt (bijv. opslag), ontkoppel het dan van de stroomvoorziening door de stekker uit het stopcontact te trekken.
- Bewaar het product beschermd en buiten het bereik van kinderen.
- In commerciële instellingen dient men de ongevallenpreventievoorschriften van het Verbond van Commerciële Beroepsverenigingen voor Elektrische Installaties en Apparatuur in acht te nemen.

### d) Arbeidsveiligheid

- Soldeer nooit onderdelen of componenten die onder spanning staan. Schakel altijd eerst de spanning uit.
- Voorzichtig! Het aanraken of het solderen van condensatoren (of soortgelijke componenten) of daaraan verbonden leidingen/geleiders kan een levensgevaarlijke elektrische schok veroorzaken! Condensatoren kunnen zelfs uren na het uitschakelen van de bedrijfsspanning nog geladen zijn!
- Afhankelijk van het werkstuk resp. het soldeerproces moet het werkstuk met geschikte klemmiddelen worden vastgezet. Daardoor heeft u beide handen vrij voor het soldeerproces.
- Houd uw werkplek schoon.
- Werk uitsluitend wanneer de werkplek voldoende verlicht is.
- Zorg voor voldoende ventilatie tijdens het solderen. Soldeer- en vloeistofdampen kunnen schadelijk zijn voor de gezondheid.

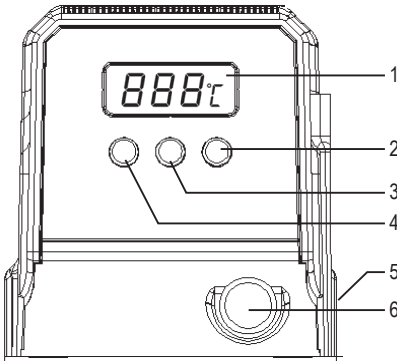




- Was uw handen grondig na het werken met soldeertin. Dit geldt vooral bij gebruik van loodhoudend soldeertin.
- Eet of drink niet tijdens het solderen, en neem soldeertin niet in de mond.
- Draag geschikte beschermende kleding en een veiligheidsbril tijdens het solderen.
- Vloeibaar soldeertin, soldeerspetters, etc. kunnen ernstige brandwonden of oogletsel veroorzaken!
- Gebruik bij het solderen nooit soldeervetten, soldeerzuren of soortgelijke hulpmiddelen. Dat leidt tot een slechte soldeerverbinding en deze kunnen tevens de soldeerpunt beschadigen. Leg bij voorkeur een soldeerdraad aan met een vloeimiddelkern (een zgn. gevulde soldeerdraad).
- Grijp tijdens de soldeerwerkzaamheden niet boven de voelbare greepgrens aan de soldeerbout. Gevaar voor brandwonden!
- Soldeer uitsluitend op niet-brandbare oppervlakken. Let op materialen die in de buurt liggen omdat deze door de hitte beschadigd kunnen raken.
- Plaats de hete soldeerbout altijd in de soldeerbouthouder als u de soldeerbout niet nodig heeft.
- Er bestaat brandgevaar door onoplettend gebruik van de soldeerbout. Werk niet met het apparaat op plaatsen met brandbare materialen of in explosiegevaarlijke omgevingen.

## 8. Bedieningselementen

---



- 1 Led-display
- 2 Temperatuurregelknop -
- 3 Temperatuurregelknop +
- 4 Omschakelknop van de temperatuureenheid °C/ °F
- 5 Stroomschakelaar aan-/uit (I = AAN / 0 = UIT)  
(verdekt achterkant)
- 6 Aansluitbus

## 9. Ingebruikname

---

- Pak het soldeerstation uit en controleer of er geen onderdelen beschadigd zijn. Beschadigde onderdelen mogen niet worden gebruikt.
  - Plaats het soldeerstation op een stabiel en hittebestendig oppervlak.
  - Zet de houder voor de soldeerbout naast het soldeerstation. Let hierbij op de positie van het soldeerstation. Rechtshandigen plaatsen het apparaat het beste rechts naast zich, linkshandigen aan hun linkerkant. Let erop dat de houder op een brand- en hittebestendige ondergrond wordt geplaatst.
  - Steek de aansluitstekker van de soldeerbout in de 4-polige aansluitbus (6) van het soldeerstation. De stekker past alleen met de juiste polariteit in de bus. Neem de oriëntering van groef en een veer aan de bus en op de stekker in acht.
  - Beveilig de verbinding van de stekker en bus door opschroeven en vastdraaien van de kartelmoer.
  - Plaats de soldeerbout in de houder. Houd er hierbij rekening mee dat de metalen bodemplaat van de houder op den duur ook warm wordt.
  - Sluit de stekker aan op een gangbaar stopcontact.
  - Schakel het soldeerstation aan met de stroomschakelaar (5) (I = AAN / 0 = UIT). U hoort een geluidssignaal. Het product voert een korte zelfcontrole uit en schakelt automatisch over naar de ingestelde temperatuur en geeft de waarde aan op het led-display (1).
- > Wanneer u het apparaat inschakelt voordat u de aansluitstekker van de soldeerbout met de 4-polige aansluitbus (6) van het soldeerstation is aangesloten, wordt op het led-display (1) de storingsmelding "EEE" weergegeven. Na het correct verbinden van de soldeerbout met de 4-polige aansluitbus (6) verdwijnt deze storingsmelding.
- Stel met behulp van de temperatuurregelknoppen de gewenste temperatuur van de soldeerpunt in. De temperatuurregelknop + (3) verhoogt de temperatuur. De temperatuurregelknop - (2) verlaagt de temperatuur. Als u deze knoppen ingedrukt houdt, wordt de temperatuur in grotere stappen sneller ingesteld. U hoort geluidsignalen in een rap tempo als u de knoppen ingedrukt houdt.
  - Controleer de ingestelde temperatuur op het led-display (1). De temperatuur is binnen het bereik van 50 tot 480 °C in stappen van 1 °C instelbaar.
- > Als u de temperatuur heeft ingesteld verschijnt de beoogde temperatuur gedurende ca. 5 seconden op het led-display (1) en de eenheid knippert. Daarna schakelt het display op weergave van de actuele temperatuur van de soldeerpunt in real-time. U kunt volgen hoe zich de actuele temperatuur ontwikkelt. Deze daalt of stijgt in stappen, totdat de beoogde temperatuur is bereikt. Het kan echter gebeuren dat dit binnen de omschakeltijd het led-display (1) zo snel gebeurt, dat deze niet meer op het display verschijnt. Dit geldt met name bij het opwarmen vanwege de extreem snelle opwarming van het verwarmingselement.
- Stem uw temperatuurinstelling af op het gebruikte soldeersel, voor loodhoudend soldeersel heeft u bijv. een temperatuur van ca. 270 - 360 °C.
- > De temperatuursensor is door de werking geïntegreerd in het verwarmingselement en niet in de vervangbare soldeerpunt. Daarom heeft de soldeerpunt nog een beetje tijd nodig, zich op te warmen op de ingestelde temperatuur.

- Als u het soldeerstation buiten bedrijf stelt, schakelt u de stroomschakelaar (5) uit (0 = UIT), voordat u de stekker uit het stopcontact trekt.

## a) Omschakeling van de weergavewaarden graden Celsius (°C) / Fahrenheit (°F)

Ga voor het omschakelen als volgt te werk:

- Druk op de omschakelknop van de temperatuureenheid °C/ °F (4). De weergegeven temperatuureenheid knippert gedurende een bepaalde tijd totdat de instelling is uitgevoerd. Als het knipperen ophoudt, is de nieuwe temperatuureenheid ingesteld. U kunt heen- en weer schakelen tussen graden Celsius (°C) en graden Fahrenheit (°F).
- De actuele eenheid wordt weergegeven op het led-display (1).
- De temperatuurinstelling blijft ook na het uitschakelen van het apparaat bijbehouden. Als u het soldeerstation de volgende keer inschakelt, wordt deze direct weer gebruikt.

## b) Soldeerwerkzaamheden



Pak de soldeerbout alleen bij het handvat beet. Raak nooit de hete soldeerpunt of huls aan. Gevaar op brandwonden! Plaats de soldeerbout bij het opwarmen en tijdens de soldeerpauses altijd in de soldeerbouthouder. Let op nette soldeercontacten van het werkstuk.

- Vertin de hete soldeerpunt met soldeersel. Veeg het overtollige soldeersel af aan de op de droogreiniger.
- Verwarm de soldeerplek en voer soldeertin toe.
- Laat de soldeerverbinding afkoelen. Laat het tijdens het afkoelen niet trillen.
- Reinig de soldeerpunt na elk soldeerproces op de droogreiniger.
- Na beëindiging van de soldeerwerkzaamheden plaatst u de soldeerbout in de houder en schakelt u het soldeerstation met behulp van de stroomschakelaar (I = AAN / 0 = UIT) (5) uit.
- Vijl de soldeerpunt nooit af; hierdoor raakt de punt onherstelbaar beschadigd.



Laat de soldeerbout na gebruik afkoelen. De soldeerpunt niet onderdompelen in water.

## c) Vervangen van de soldeerpunt

In principe ontstaat er tijdens het soldeerproces een mechanische belasting en hierdoor ook slijtage van de soldeerpunt. Dit heeft als gevolg dat de soldeerpunt stomp wordt waardoor het nauwkeurig solderen van kleinere componenten niet langer mogelijk is. In dit geval kan de soldeerpunt door een nieuwe worden vervangen.

Ga bij het vervangen van de soldeerpunt als volgt te werk:

- Zet het soldeerstation uit en laat de soldeerbout volledig afkoelen.
- Draai de gekartelde metalen wartelmoer op de soldeerbout los en trek de houderhuls eraf.
- Trek de soldeerpunt voorzichtig en recht van het keramische verwarmingselement van de soldeerbout af.

- Het keramische verwarmingselement mag niet mechanisch worden belast. Bij breuk van het keramische verwarmingselement vervalt de waarborg/garantie!
- Plaats een nieuwe soldeerpunt voorzichtig op het keramische verwarmingselement.
- Plaats de houderhuls erop en draai de metalen wartelmoer voorzichtig vast. Gebruik hierbij echter geen geweld en gebruik voor het vastdraaien geen gereedschap!

## 10. Reiniging en onderhoud

---



Gebruik in geen geval agressieve reinigingsmiddelen, reinigingsalcohol of andere chemische producten omdat de behuizing beschadigd of de werking zelfs belemmerd kan worden.

- Het soldeerstation is voor u, afgezien van het incidenteel vervangen van de soldeerpunt, onderhoudsvrij.
- Laat het product uitsluitend door een vakman of in een reparatiewerkplaats onderhouden en repareren. Er bevinden zich geen te onderhouden componenten binnenin het product. Open/demonteer het daarom nooit.
- Dompel het product ter reiniging niet in water.
- Gebruik een iets vochtige, pluisvrije doek voor de reiniging van de buitenkant van het product. Stof kan verwijderd worden met behulp van een langharig, zacht en schoon kwasje en een stofzuiger. Gebruik slechts weinig water.
- Schakel het soldeerstation voor een reiniging uit. Ontkoppel hem van de netspanning. Trek hiervoor de stekker uit het stopcontact! Laat het product aansluitend afkoelen. Laat de soldeerbout en het soldeerstation vervolgens volledig afkoelen.
- De soldeerpunt heeft geen speciale reiniging nodig. Het volstaat tijdens het solderen regelmatig op de droogreiniger de resten van vloeimiddel of overtollig soldeersel te verwijderen.
- Voordat u het soldeerstation uitschakelt, moet de soldeerpunt goed met tin bedekt zijn. Dit voorkomt corrosie van de soldeerpunt.

# 11. Afvoer

---



Elektronische apparaten zijn recyclebare stoffen en horen niet bij het huisvuil. Voer het product aan het einde van zijn levensduur volgens de geldende wettelijke bepalingen af.

Zo voldoet u aan de wettelijke verplichtingen en draagt u bij aan de bescherming van het milieu.

# 12. Technische gegevens

---

Bedrijfsspanning.....	220 – 240 V/AC, 50 Hz
Vermogen .....	60 W max. 90 W
Materiaal.....	ABS
Kabellengte.....	1,2 m
Bedrijfscondities .....	-6 tot +46 °C, 10 - 90 % relatieve luchtvochtigheid (niet condenserend)
Opslagcondities .....	-20 tot +60 °C, 10 - 70 % relatieve luchtvochtigheid (niet condenserend)
Afmetingen: (Ø x l).....	23,5 x 223 mm (soldeerbout)
Afmetingen (l x b x h).....	160 x 114 x 123 mm (soldeerstation)
Gewicht.....	1,88 kg





**(D)** Dies ist eine Publikation der Conrad Electronic SE, Klaus-Conrad-Str. 1, D-92240 Hirschau ([www.conrad.com](http://www.conrad.com)).

Alle Rechte einschließlich Übersetzung vorbehalten. Reproduktionen jeder Art, z. B. Fotokopie, Mikroverfilmung, oder die Erfassung in elektronischen Datenverarbeitungsanlagen, bedürfen der schriftlichen Genehmigung des Herausgebers. Nachdruck, auch auszugsweise, verboten. Die Publikation entspricht dem technischen Stand bei Drucklegung.

Copyright 2018 by Conrad Electronic SE.

**(GB)** This is a publication by Conrad Electronic SE, Klaus-Conrad-Str. 1, D-92240 Hirschau ([www.conrad.com](http://www.conrad.com)).

All rights including translation reserved. Reproduction by any method, e.g. photocopy, microfilming, or the capture in electronic data processing systems require the prior written approval by the editor. Reprinting, also in part, is prohibited. This publication represent the technical status at the time of printing.

Copyright 2018 by Conrad Electronic SE.

**(F)** Ceci est une publication de Conrad Electronic SE, Klaus-Conrad-Str. 1, D-92240 Hirschau ([www.conrad.com](http://www.conrad.com)).

Tous droits réservés, y compris de traduction. Toute reproduction, quelle qu'elle soit (p. ex. photocopie, microfilm, saisie dans des installations de traitement de données) nécessite une autorisation écrite de l'éditeur. Il est interdit de le réimprimer, même par extraits. Cette publication correspond au niveau technique du moment de la mise sous presse.

Copyright 2018 by Conrad Electronic SE.

**(NL)** Dit is een publicatie van Conrad Electronic SE, Klaus-Conrad-Str. 1, D-92240 Hirschau ([www.conrad.com](http://www.conrad.com)).

Alle rechten, vertaling inbegrepen, voorbehouden. Reproducties van welke aard dan ook, bijvoorbeeld fotokopie, microverfilmung of de registratie in elektronische gegevensverwerkingsapparatuur, vereisen de schriftelijke toestemming van de uitgever. Nadruk, ook van uittreksels, verboden. De publicatie voldoet aan de technische stand bij het in druk bezorgen.

Copyright 2018 by Conrad Electronic SE.