

## **Basetech VACUUM VISE**

### **Intended Use**

The product is intended for clamping small work pieces to allow them to have further work performed upon them. Other uses or changes to the product are considered to be contrary to the intended use and may harbour risks of injury and damage. The manufacturer does not accept any liability for injury or damage resulting from use of this product contrary to its intended use. The product is not intended to be used for commercial purposes.

### **Safety Advice**

- KEEP ALL THE SAFETY ADVICE AND INSTRUCTIONS IN A SAFE PLACE FOR FUTURE REFERENCE!
- CAUTION! DANGER OF INJURY! When working with hand-held electrical power tools you can be seriously injured if the clamped workpiece slips or becomes loose. Never work on a clamped workpiece using hand-held electrical power tools.
- Check the product before each use for any damage. Do not use the product if you discover it is damaged in any way
- Check all threaded connections on the product for proper seating before each use.
- Check regularly the lever suction pad for proper seating and retighten if necessary
- Attach the vice to a smooth, stable, flat, undamaged surface, free of dust and grease
- The vice is an aluminium injection casting and therefore is only impact resistant to limited extent.
- Do not use extension tubes on the tommy bars. There is the danger of overloading (fracturing) the spindle.
- Wear safety gloves and glasses.

### **How to use**

Place the vacuum base vice down on to a suitable flat, smooth surface.

Turn the suction pad lever anticlockwise as far as it will go to fix the suction pad in place.

If you fix the suction foot in place directly at the edge of the bench, you will be able to clamp long workpieces vertically to work on their ends.

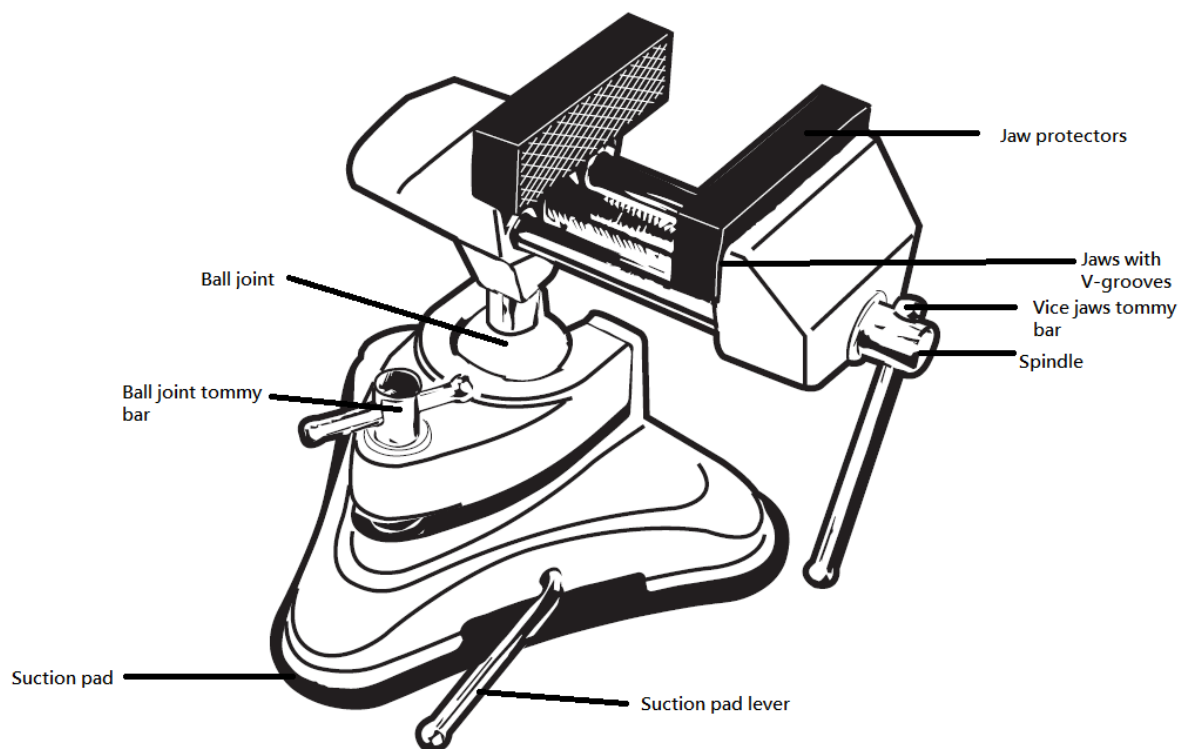
Turn the suction pad lever clockwise to release the suction pad .

Turn the vice into the desired position and fix the ball joint in position with the ball joint tommy bar .

To open the jaws turn the vice jaws tommy bar anticlockwise.

Place the workpiece between the jaws and clamp it by turning the vice jaws tommy bar clockwise. Ensure that the workpiece is tightly clamped.

You can now work on the workpiece. After completing work on the workpiece, release it by turning the vice jaws tommy bar anticlockwise.



## **Vakuum-Schraubstock**

### **Bestimmungsgemäße Verwendung**

Das Produkt ist zum Einspannen von kleineren Werkstücken zur anschließenden Bearbeitung vorgesehen. Andere Verwendungen oder Veränderungen des Produkts gelten als nicht bestimmungsgemäß und können zu Risiken wie Verletzungen und Beschädigungen führen. Für aus bestimmungswidriger Verwendung entstandene Schäden übernimmt der Hersteller keine Haftung. Das Produkt ist nicht für den gewerblichen Einsatz bestimmt.

### **Sicherheitshinweise**

- BEWAHREN SIE ALLE SICHERHEITSHINWEISE UND ANLEITUNGEN AUF EINEN SICHEREN PLATZ FÜR ZUKUNFT AUF!
- VORSICHT! VERLETZUNGSGEFAHR! Beim Arbeiten mit handgeführten Elektrowerkzeugen können Sie sich durch Abrutschen oder Lösen des eingespannten Werkstücks schwer verletzen. Bearbeiten Sie deshalb niemals eingespannte Werkstücke mit handgeführten Elektrowerkzeugen.
- Kontrollieren Sie das Produkt vor jedem Gebrauch auf eventuelle Beschädigungen. Verwenden Sie es nicht, wenn Sie irgendwelche Beschädigungen feststellen.
- Kontrollieren Sie alle Schrauben des Produkts vor jedem Gebrauch auf festen Sitz
- Kontrollieren Sie regelmäßig den Hebelsaugfuß auf festen Sitz und spannen Sie diesen gegebenenfalls nach.
- Montieren Sie den Schraubstock auf einer glatten, stabilen, ebenen, unbeschädigten sowie staub- und fettfreien Oberfläche.
- Der Schraubstock ist aus Aluminium-Spritzguss und daher nur bedingt schlagfest.
- Verwenden Sie keine Verlängerungsrohre zum Festspannen. Es besteht die Gefahr der Überlastung der Spindel (Bruchgefahr).
- Verwenden Sie Schutzhandschuhe und Schutzbrille.

### **Wie zu verwenden**

Stellen Sie den Vakuumschraubstock auf eine geeignete, glatte Oberfläche.

Drehen Sie den Saugfuß-Hebel bis zum Anschlag gegen den Uhrzeigersinn, um den Saugfuß zu befestigen. Hinweis: Wenn Sie den Saugfuß unmittelbar vor der Tischkante befestigen, lassen sich auch lange Werkstücke senkrecht einspannen, um die Stirnseiten bearbeiten zu können.

Drehen Sie den Saugfuß-Hebel im Uhrzeigersinn, um den Saugfuß zu lösen.

Drehen Sie den Schraubstock in die gewünschte Position und fixieren Sie das Kugelgelenk mit dem Befestigungsknebel für das Kugelgelenk .

Zum Öffnen der Spannbacken drehen Sie den Befestigungsknebel für die Spannbacken gegen den Uhrzeigersinn.

Legen Sie das Werkstück zwischen die Spannbacken und klemmen Sie es durch Drehen des Befestigungsknebels für die Spannbacken im Uhrzeigersinn fest. Stellen Sie sicher, dass das Werkstück fest eingespannt ist.

Sie können nun das Werkstück bearbeiten.

Lösen Sie das Werkstück nach der Bearbeitung, indem Sie den Befestigungsknebel für die Spannbacken gegen den Uhrzeigersinn drehen.

