

Vor Inbetriebnahme lesen!

Bei Funktionsstörungen oder Beschädigungen ist die Versorgungsspannung sofort zu unterbrechen und das Gerät zur Überprüfung an den Hersteller zu senden. Das Gerät ist wartungsfrei und enthält keine Servicebauteile. Interne Sicherungen (sofern vorhanden) lösen im Fehlerfall irreversibel aus

WARNUNG

Die Missachtung der in dieser Betriebsanleitung und den Spezifikationen enthaltenen Informationen kann einen elektrischen Schlag, Brände, schwere Unfälle und Schäden an Personen, Haus- und Nutztieren und Gütern zur Folge haben!

- Im Innern herrschen gefährliche Spannungen. Das Gehäuse darf nicht geöffnet werden, das Netzteil ist wartungsfrei
- Die auf dem Typenschild angegebenen Spezifikationen sind einzuhalten. Achten Sie auf die korrekte Spannung und Polarität, sowie die Eignung des Netzteils für die vorgesehene Verwendung. Die angeschlossene Last darf die Nennwerte für Ausgangsstrom und -leistung nicht überschreiten. Einschlägige Normen und Unfallverhütungsvorschriften (UVV) zu Einbau, Anschluss und Betrieb sind zu beachten. Bei Vorhandensein eines Erdanschlusses (FG) muss dieser geerdet sein
- Bei Funktionsstörungen oder Beschädigungen an Gehäuse, Steckern oder Leitungen umgehend von der Versorgungsspannung trennen und gegen weitere Verwendung sichern
- Das Netzteil darf nur in trockenen Innenräumen verwendet werden, nicht abgedeckt oder direkter Sonneneinstrahlung ausgesetzt werden. Nicht in der Nähe von Wärmequellen betreiben. Das Netzteil ist nicht wasserdicht und nicht spritzwassergeschützt. Die zulässige Umgebungstemperatur ist dem Datenblatt oder den Spezifikationen zu entnehmen
- Das Netzteil sollte bei Nichtgebrauch vom Stromnetz getrennt werden

Bestimmungsgemäßer Gebrauch

Dieses Schaltnetzteil ist als Stromversorgung von Niederspannungsverbrauchern entwickelt worden und erfüllt die Anforderungen der entsprechenden europäischen Richtlinien. Die Verwendung für andere Zwecke ist unzulässig

Hinweis

Durch Kombination oder Zusammenstellung von Betriebsmitteln mit CE-Kennzeichnung entsteht nicht zwangsläufig ein konformes System. Eine erneute Bewertung der Einhaltung der vorgeschriebenen Richtlinien durch den Hersteller des Gesamtsystems ist vorzunehmen



Entsorgung

Dieses Gerät darf nicht im Hausmüll entsorgt werden. Entsorgen Sie es über eine Sammelstelle für Elektronik-Altgeräte. Weitere Informationen sowie die nächstgelegene Abgabestelle finden Sie im Internet unter www.ElektroG.de – WEEE-Reg.-Nr.: DE 31358089

User Manual and Safety Information

Read Before Use!

Disconnect from mains supply in case of malfunction or damage and send the unit to the manufacturer for inspection. The unit is maintenance-free and does not contain serviceable parts. In fault condition internal fuses (if existing) trip off irreversibly

WARNING

Not adhering to the instructions contained in this manual and the product specifications might cause electric shock, fires, severe accidents, injuries, and damages to persons, animals and property!

- Dangerous voltages occur on the inside of the unit. The housing must not be opened. The power supply does not contain any serviceable parts
- Adhere to the specifications on the nameplate. Check for correct voltage and polarity, as well as the suitability of the power supply for the intended use. Load must not exceed nominal values. Relevant industry standards and accident-prevention regulations for installation, connection and operation must be observed. Ground (FG), if any exists, must be connected to earth ground
- Any defective or faulty unit (including damaged housing, cables and/or plugs) must not be operated and is to be disconnected from mains power immediately and secured against further use
- For dry indoor environments only. Keep dry and out of direct sunlight, do not cover. Do not operate near heat sources. Unit is not waterproof and not splash-proof. Retrieve information on permissible ambient conditions from specification or datasheet
- Disconnect from mains power line when not in use

Intended Use

This switching power supply is intended for powering low voltage consuming devices and is in conformance with relevant European Directives. Any other use is not permitted

Notice

Combination or assembly of different units bearing a CE mark does not necessarily form a compliant system. Re-evaluation of conformity to the mandatory directives is to be performed by the manufacturer of the completed system

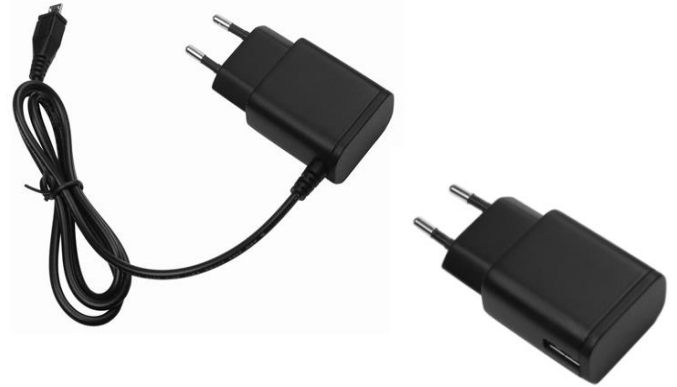


Disposal

This device must not be disposed of in domestic waste. Always dispose of electronic appliances at the designated collection facilities. For more information refer to www.ElektroG.de – WEEE-Reg.-No.: DE 31358089

Features

- Available with different output cables and jacks
- No Load Power Consumption < 0.1 W
- Input Protection
- 1 Year Warranty



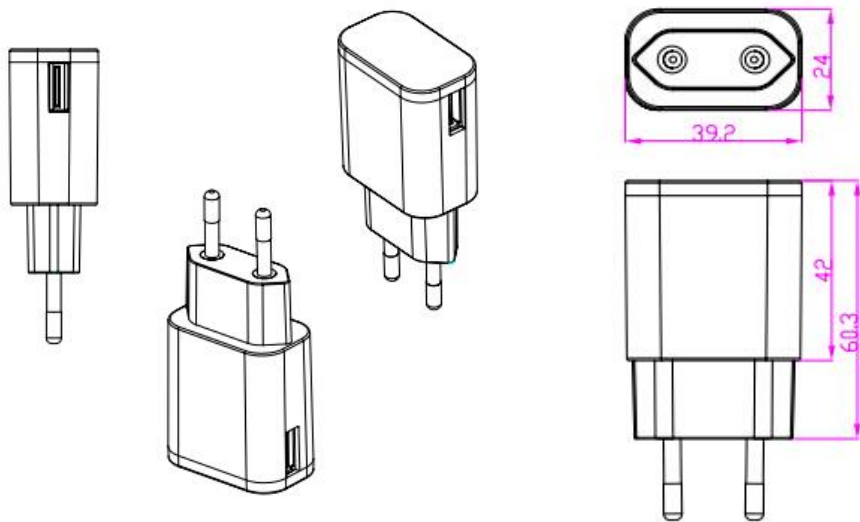
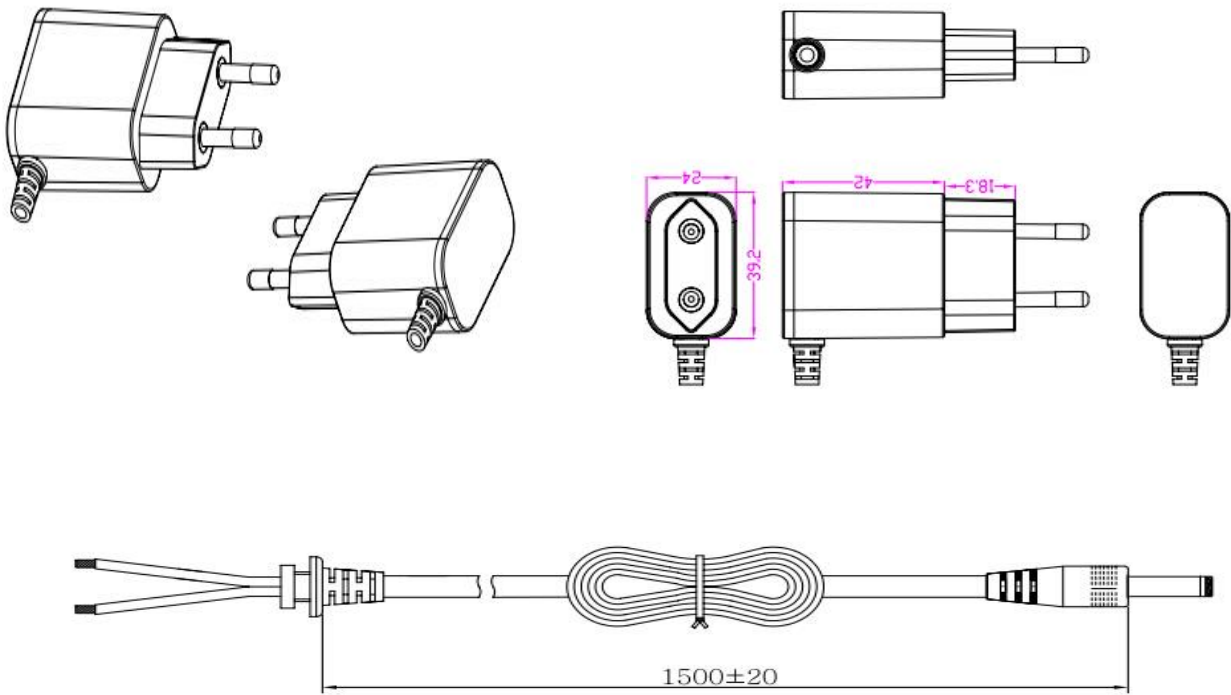
Marks



Specifications

Product similar to photo, variations possible, different DC output cables and jacks available

	MODEL	Voltage	Min. Load	Max. Load	Max. Power
	SAW 06D-050-0500GD	5 V	0.00 A	500 mA	2.5 W
	SAW 06D-050-1000GD	5 V	0.00 A	1000 mA	5.0 W
	SAW 06D-050-1200GD SAW 06D-050-1200GB	5 V	0.00 A	1200 mA	6.0 W
	SAW 06D-090-0500GD	9 V	0.00 A	500 mA	4.5 W
	SAW 06D-120-0500GD	12 V	0.00 A	500 mA	6.0 W
	SAW 06D-240-0250GD	24 V	0.00 A	250 mA	6.0 W
INPUT	Voltage	AC 90 V – 264 V			
	Frequency	47 Hz - 63 Hz			
	Current	1.2 A max.			
	Inrush Current	40 A max.			
OUTPUT	Short Circuit Protection	2 A Inner Current Fuse			
	Over-Current Protection	Automatic Recovery			
	Ripple & Noise	100 mV p-p max.			
	Turn On Time	Max. 3 s			
	Line Regulation	1 % max.			
OTHERS	Cooling	Convection			
	Efficiency	DoE Level VI			
	Temperature Coefficient	0.05 % / °C			
	Insulation Resistance	50 MΩ Primary – Secondary			
	Leakage Current	0.25 mA max.			
ENVIRONMENT	Temperature	Operating: 0 °C – 40 °C / Storage: -20 °C – 80 °C			
	Humidity	5 % RH – 95 % RH			
Safety / EMC	CE (EN 62368-1 / EN 55032 / EN 55024)				
Case Dimensions	42 mm × 39 mm × 24 mm				



**Ökodesign-Anforderungen an externe Netzteile
gemäß Anhang II der Verordnung (EU) 2019/1782
Ecodesign Requirements for External Power Supplies
according to Annex II of Commission Regulation (EU) 2019/1782**

Name oder Handelsmarke des Herstellers:
Manufacturer's name or trademark:

Shenzhen Yingyuan Electronics Co.,ltd fullpower

Handelsregisternummer:

91440300796633726E

Commercial registration number:

Anschrift:

Address: Hongye industry park,Bao'an district,shenzhen city,China

Modellkennung <i>Model identifier</i>	Eingangsspannung <i>Input voltage</i>	Eingangsstromfrequenz <i>Input AC frequency</i>	Eingangswechselstromfrequenz <i>AC frequency</i>	Ausgangsspannung <i>Output voltage</i>	Ausgangstrom <i>Output current</i>	Ausgangsleistung <i>Output power</i>	Durchschnittliche Effizienz im Betrieb <i>Average active efficiency</i>	Effizienz bei geringer Last (10 %) <i>Efficiency at low load (10 %)</i>	Leistungsaufnahme bei Nulllast <i>No-load power consumption</i>
	V	Hz	V	V	A	W	%	%	W
SAW06D-120-0500GD	100-240V	50-60HZ	12V	0.5A	6W	78,88%	67,81%	0.1W	
SAW06C-120-0500GD	100-240V	50-60HZ	12V	0.5A	6W	78,88%	71%	0.1W	
SAW06D-050-1200GB	100-240V	50-60HZ	5V	1.2A	6W	75%	68,96%	0.1W	
SAW30-120-2500G	100-240V	50-60HZ	12V	2.5A	30W	86,95%	84,10%	0.1W	
SAW30-120-2000G	100-240V	50-60HZ	12V	2A	24W	86,20%	83,33%	0.1W	

Version

Datum Date