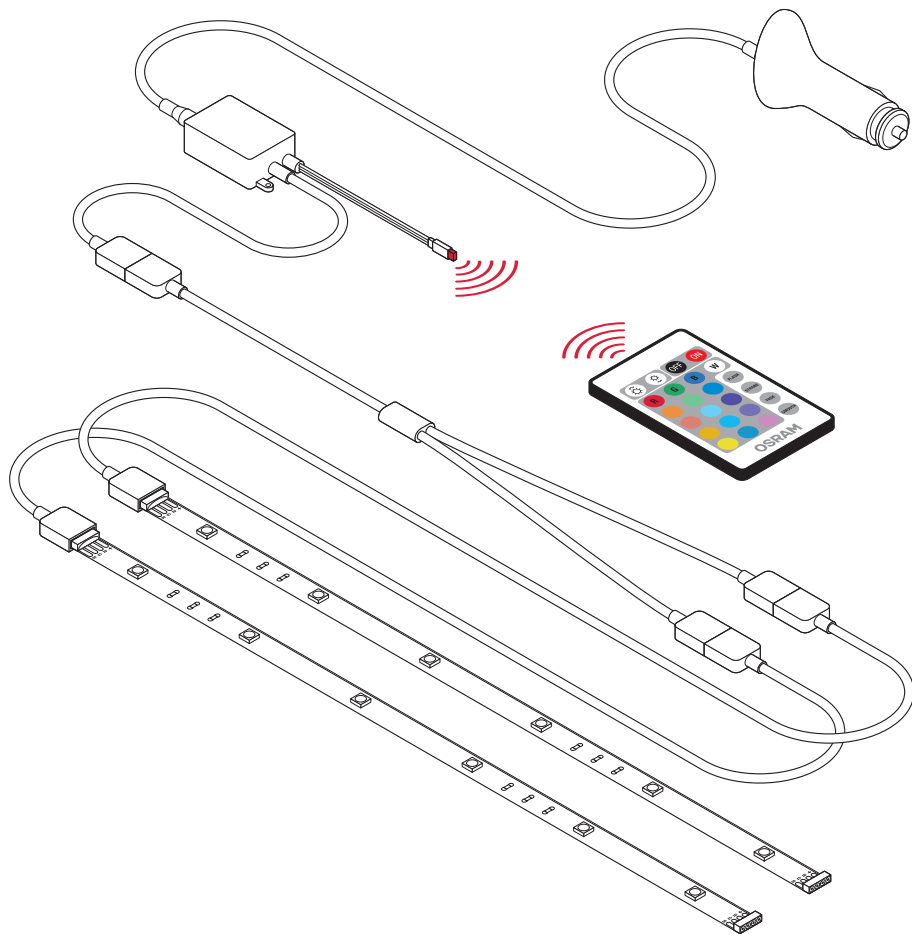


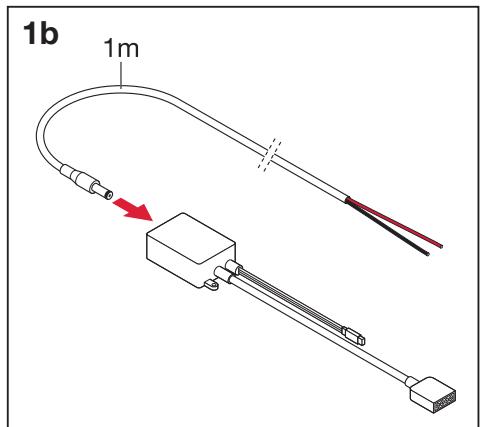
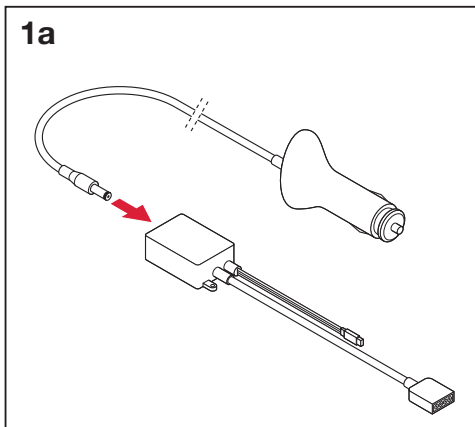
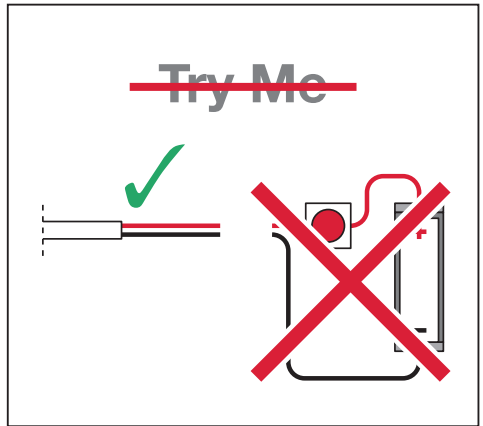
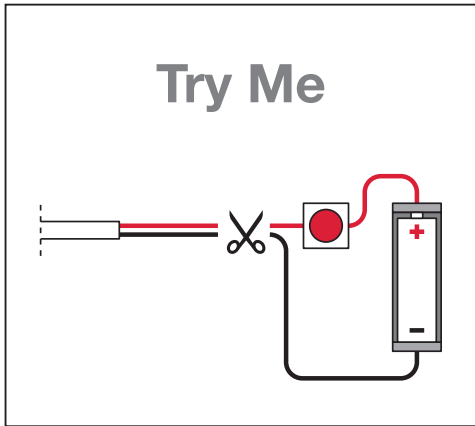
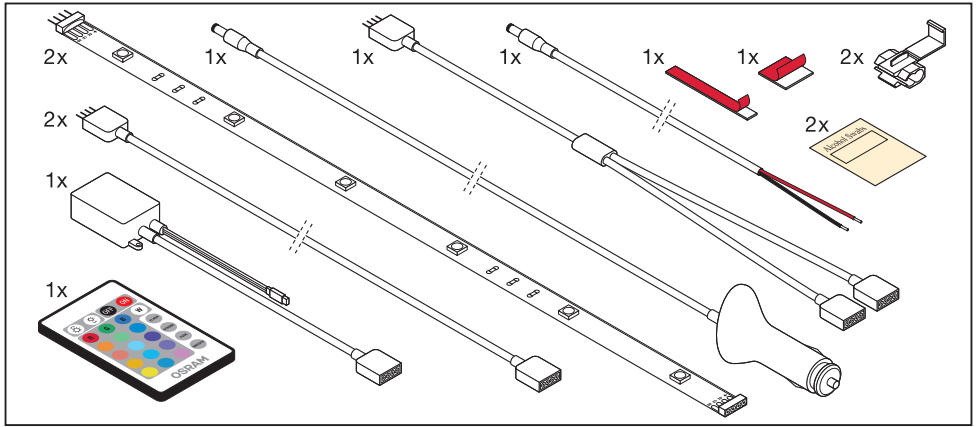
LEDambient® Tuning Lights Base Kit

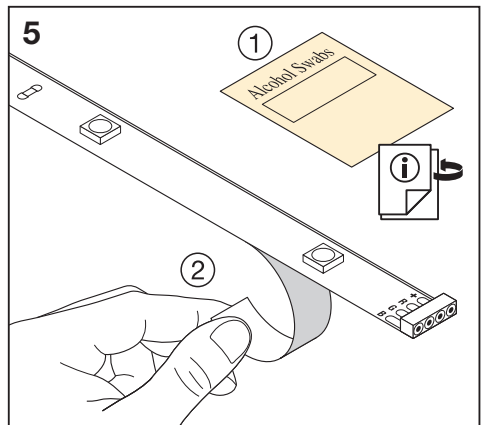
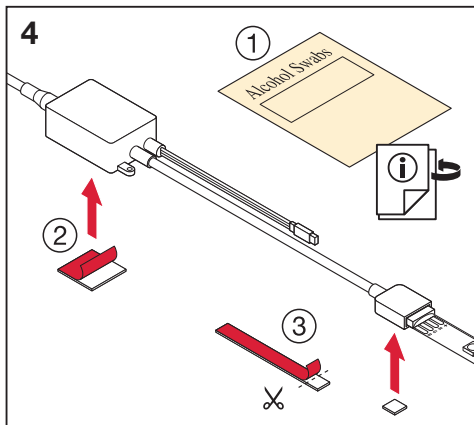
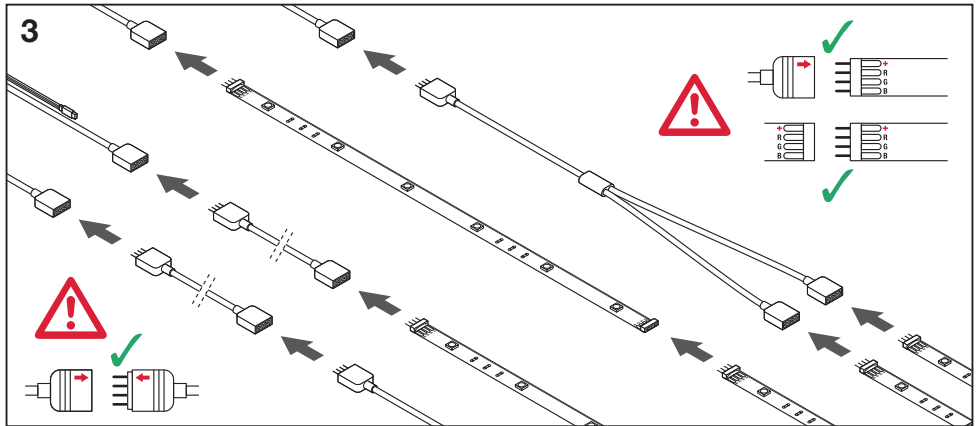
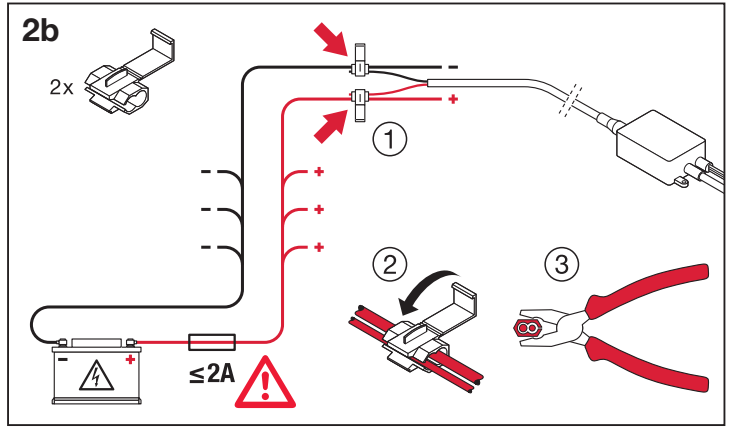
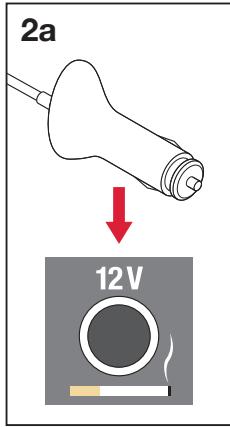
LEDINT201



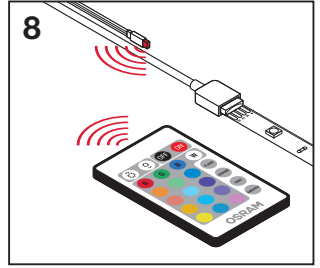
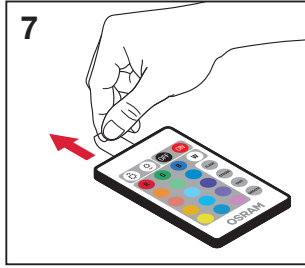
OSRAM





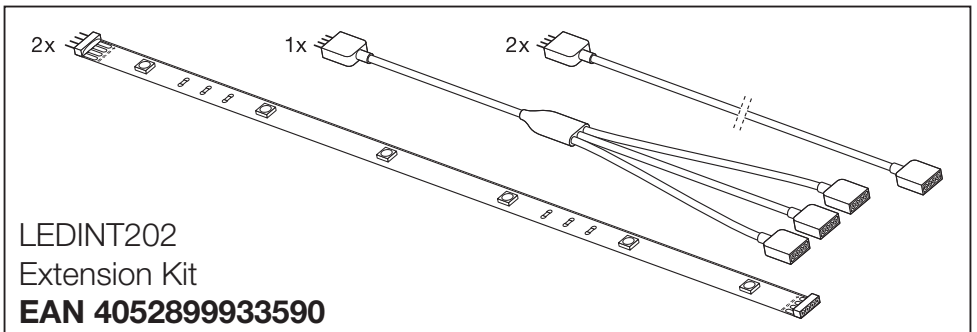
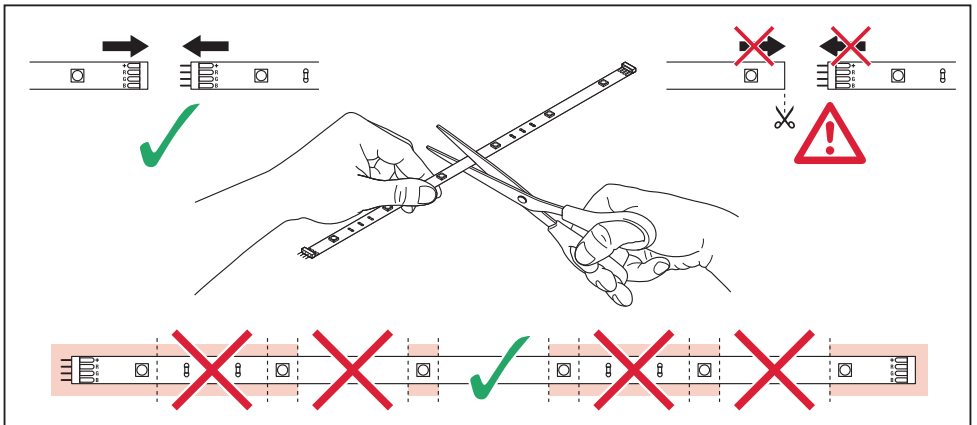


LEDambient® Tuning Lights Base Kit | LEDINT201



FLASH		<p>Change of speed*</p>
STROBE		
FADE		
SMOOTH		

R		<p>dimmable**</p>
G		
B		
W		





Ⓓ Bitte die Materialverträglichkeit an verdeckter Stelle prüfen und die Applikationsflächen anschließend mit dem beiliegenden Reinigungstuch reinigen.

Ⓔ Please check the material compatibility in a hidden area and then clean the application surfaces with the enclosed cleaning cloth.

Ⓕ Veuillez vérifier la compatibilité du matériel dans un endroit non visible et nettoyer ensuite la surface sur laquelle vous allez l'appliquer avec le chiffon de nettoyage inclus.

Ⓖ Verificare la compatibilità dei materiali su di un punto nascosto, dopodiché pulire le superfici di applicazione con il panno di pulizia accluso.

Ⓔ Compruebe la compatibilidad del material en la zona cubierta y, a continuación, limpie las superficies de aplicación con el paño de limpieza incluido.

Ⓕ Verificar a compatibilidade dos materiais no ponto escondido, e limpar depois as superfícies de aplicação com o pano de limpeza fornecido.

Ⓔ Ελέγξτε την συμβατότητα του υλικού σε καλυμμένο σημείο και στη συνέχεια καθαρίστε την επιφάνεια εφαρμογής με το παρεχόμενο πανί καθαρισμού.

Ⓖ Controleer de geschiktheid van het materiaal op verborgen plaatsen en reinig de bevestigingsoppervlakken vervolgens met het meegeleverde schoonmaakdoekje.

Ⓔ Kontrollera kompatibilitet mellan materialen på täckt område, rengör därefter applikationsytan med medföljande rengöringsduk.

Ⓔ Tarkista materiaalin yhteensopivuus piilossa olevaan kohtaan ja puhdista kiinnityspinnat sitten mukana tulevalla puhdistusliinalla.

Ⓖ Kontroller materialkompatibilitet på et skjult område og rengjør deretter applikasjonsoverflaten med den medfølgende pussekulden.

Ⓔ Afprøve materialekompatibilitet på et skjult sted, og rengør derefter overfladen, hvor modulet skal fastklæbes, med den medfølgende rengøringsserviet.

Ⓔ Na málo viditelném místě vyzkoušejte vzájemnou snášenlivost materiálu a následně plochy určené k montáži očistěte přibaleným čistícím hadříkem.

Ⓔ Проверьте совместимость материалов в скрытом месте, затем очистите поверхности нанесения с помощью прилагаемой чистой салфетки.

Ⓔ Kérjük, felhasználás előtt végezzen próbát a jármű egy kevésbé látható részén. Ezután tisztítsa meg a ragasztandó felületeket a mellékelt tisztítókendők segítségével.

Ⓔ Na niewidocznym miejscu sprawdzić odporność materiału, a następnie dołączoną szmatką wyczyścić powierzchnie z pozostałości kleju.

Ⓔ Vzájomnú znášanlivosť materiálu vyskúšajte na málo viditeľnom mieste a následne očistite plochy určené na montáž pribalenou čistiacou handričkou.

Ⓔ Preverite kompatibilnost materialov v skritem prostoru in nato očistite površino nanosa s priloženo krpicou.

Ⓔ Kapalı bir bölgede materyal uyumluluğunu kontrol edin ve ardından uygulama alanlarını birlikte verilen temizleme bezi ile temizleyin.

Ⓔ Proverite kompatibilnost materijala u skrivenom prostoru, a zatim očistite površinu za primjenu s priloženom krpom.

Ⓔ Verificați compatibilitatea materialului pe o suprafață invizibilă, iar apoi curățați suprafețele pe care a fost aplicat cu ajutorul lavetei alăturate.

Ⓔ Моля проверете съвместимостта на материалите на по-незабележимо място и след това почистете повърхностите на приложение с доставената почистваща кърпа.

Ⓔ Palun kontrollige materjali sobivust varjatud kohas ja puhasstage seejärel paigalduspinnad sobiva puhastuslapiga.

Ⓔ Patikrinti suderinamumą su medžiaga uždengotje vietoje ir tada taikymo paviršius nuvalyti pridėdama valymo šluoste.

Ⓔ Lūdzu pārbaudiet materiālu saderību neredzamā zonā un pēc tam notīriet uzklāšanas virsmu ar iekļauto tīrīšanas drānu.

Ⓔ Proverite kompatibilnost materijala na zaštićenoj lokaciji i zatim očistite površinu za primenu priloženom krpom.

Ⓔ Перевірте сумісність матеріалів на закритій ділянці, а після цього місце застосування очистіть за допомогою ганчірочки, що додається.

Ⓔ Жасырылған жердегі материал сәйкестігін тексеріп, қолдану аймағын арнайы шүберекпен тазалаңыз.

Ⓔ 請檢查覆蓋處的材料適用性，然後用附帶的清潔毛巾來清潔使用面。

Ⓔ 請檢查隱藏位置的材料相容性，然後用隨附的清潔布清潔使用範圍。

Ⓔ 노출 부분에 사용할 수 있는 재질을 확인하고, 제공된 클리닝 천으로 표면을 닦습니다.

Ⓔ กรุณาตรวจสอบความเข้ากันได้ของวัสดุที่อยู่ในบริเวณที่จะถูกปิดบัง และทำความสะอาดพื้นผิวการใช้งาน จากนั้นให้ทำความสะอาดด้วยผ้าทำความสะอาดที่แนบมาให้

* Ⓔ Change of speed Ⓕ Changement de vitesse Ⓖ Cambio de velocidad Ⓕ Mudança de velocidade Ⓔ Zmena rychlosti
Ⓔ Zmiana predkosci Ⓔ Zmena rýchlosti Ⓔ Hiz degisimi Ⓔ Promjena brzine Ⓔ Schimbarea vitezi Ⓔ Promena brzine

** Ⓔ Dimmable Ⓕ À intensité réglable Ⓖ Regulable con dimmer Ⓕ Regulação progressiva Ⓔ Stmivatelny
Ⓔ Możliwość ściemniania Ⓔ Stmievateľný Ⓔ Karartılıbilir Ⓔ S prigušenim svjetlom Ⓔ Luminozitate reglabilă
Ⓔ Sa prigušenim svetlom

LEDambient® Tuning Lights Base Kit | LEDINT201

Ⓢ Module nicht direkter Sonneneinstrahlung aussetzen. Kleben der Befestigungspads kann zu Rückständen führen. Kleben nicht auf allen Materialien möglich (z.B. Stoff, Textilien). Keine Anbringung der Module im Bereich der Front-, Seiten- bzw. Heckscheibe. Der Anwender muss gewährleisten, dass ein direkter/indirekter Lichtaustritt durch die Fahrzeugscheiben vermieden wird. Module nur im stehenden Betrieb bedienen. Bei Fragen bzw. technischen Problemen wenden Sie sich bitte an den OSRAM Kundendienst +49 89/6213-3322 oder tcs@osram.de (Telefonischer Kundendienst in deutsch und englisch).

Ⓢ Do not expose the modules to direct sunlight. Using adhesive on the fixing pads can leave residues. Sticking is not possible to all materials (e.g. fabrics, textiles). Do not mount the modules on the front windscreen, side windows or rear window. The user must ensure that direct/indirect light emission through the vehicle windows is avoided. Operate the modules only when in standstill operating mode. If you have any questions, or if you have any technical problems, please contact OSRAM customer service on +49 89/6213-3322 or tcs@osram.de (Telephone customer service in German and English).

Ⓢ N'exposez pas le module à la lumière directe du soleil. L'adhésif utilisé pour coller les coussinets de fixation peut laisser des traces. N'adhère pas à tous les matériaux (par ex. les tissus ou les textiles). Ne fixez pas le module sur le pare-brise, les vitres latérales ou la lunette arrière. L'utilisateur doit s'assurer de l'absence d'émission de lumière, directe ou indirecte, à travers les vitres du véhicule. N'utilisez le module que lorsque le véhicule est arrêté. Si vous avez des questions ou si vous rencontrez des problèmes techniques, veuillez vous adresser au service après-vente OSRAM au +49 89/6213-3322 ou à tcs@osram.de (Assistance clientèle par téléphone en allemand et en anglais).

Ⓢ Non esporre i moduli alla luce diretta del sole. L'incollaggio dei cuscinetti di fissaggio può provocare la formazione di residui. L'incollaggio può non essere possibile su tutti i materiali (ad es. stoffa, prodotti tessili). Non applicare i moduli nella zona del parabrezza anteriore, dei finestrini laterali e del lunotto posteriore. L'utente deve garantire che la luce non fuoriesca direttamente/indirettamente dai cristalli della vettura. Utilizzare i moduli solamente in posizione verticale. Per dubbi o problemi tecnici rivolgersi al Servizio clienti OSRAM +49 89/6213-3322, oppure scrivere all'indirizzo tcs@osram.de (Servizio clienti telefonico in tedesco e inglese).

Ⓢ No someter los módulos a la luz directa del sol. Al pegar las almohadillas de fijación pueden quedar residuos. No es posible adherirlas a todos los tipos de materiales (p. ej. tela, textiles). No fijar los módulos en la zona del parabrisas, ventanas laterales o ventana posterior. El usuario debe garantizar que se evite la salida directa o indirecta de luz a través de las ventanas del vehículo. Manejar los módulos solo con el vehículo parado. Para cualquier consulta o problema técnico, puede dirigirse al Servicio de Atención al Cliente de OSRAM: +49 89/6213-3322 o tcs@osram.de (Servicio telefónico de atención al cliente en alemán e inglés).

Ⓢ Não expor os módulos à luz solar directa. A colagem da pastilha de fixação pode causar resíduos. Não é possível realizar a colagem em todos os materiais (por ex., tecidos, têxteis). Não colocar os módulos na zona dos vidros dianteiro, lateral e traseiro. O utilizador tem de garantir a impossibilidade da saída directa/indirecta pelos vidros do automóvel. Operar os módulos apenas com o equipamento fora de funcionamento. Em caso de dúvidas ou problemas técnicos, dirija-se por favor ao serviço de apoio ao cliente da OSRAM +49 89/6213-3322 ou tcs@osram.de (Serviço de atendimento telefónico em alemão e inglês).

Ⓢ Μην εκθέτετε τις μονάδες σε άμεσο ηλιακό φως. Η συγκόλληση του αυτοκόλλητου στερέωσης μπορεί να αφήσει υπολείμματα. Δεν είναι δυνατή η συγκόλληση σε όλα τα υλικά (π.χ. υφάσματα, κλωστοϋφαντουργικά προϊόντα). Μην τοποθετείτε τις μονάδες στην περιοχή του παρμπρίζ, των πλευρικών τζαμιών ή του πίσω τζαμιού. Ο χρήστης πρέπει να εξασφαλίζει ότι εμποδίζεται η άμεση/έμμεση έξοδος φωτός από τα τζάμια του οχήματος. Να χειρίζεστε τις μονάδες μόνο στην ακινητοποιημένη λειτουργία. Για ερωτήσεις ή τεχνικά προβλήματα, απευθυνθείτε στην Εξυπηρέτηση Πελατών της OSRAM, στο τηλέφωνο +49 89/6213-3322 ή στο tcs@osram.de (Τηλεφωνική εξυπηρέτηση πελατών στα γερμανικά και αγγλικά).

Ⓢ Module niet aan direct binnenvallende zonnestralen blootstellen. Door de vestigingssystemen op te plakken, kunnen er resten achterblijven. Kan niet op alle materialen (bijv. niet op stof, textiel) worden geplakt. Breng de module niet in de buurt van de voor-, zij- of achterruit aan. De gebruiker moet waarborgen dat er geen direct/indirect licht door de autoruiten naar buiten valt. Module alleen in verticale modus bedienen. Neem bij vragen of technische problemen contact op met de OSRAM klantenservice +49 89/6213-3322 of tcs@osram.de (Telefonische klantenservice in Duits en Engels).

Ⓢ Exponera inte modulerna i direkt solljus. När man limmar fästkuddarna kan det rester finnas kvar. Det är inte möjligt att limma på alla material (t.ex. tyg, textilier). Det är inte möjligt att fästa modulerna i området runt framruta, sidoruter eller bakruta. Användaren måste se till att direkt-/indirekt ljusutsläpp genom fordonets fönster förhindras. Modulen får endast användas när fordonet är stillastående. Om du har frågor resp. tekniska problem, kontakta OSRAM kundtjänst +49 89/6213-3322 eller tcs@osram.de (Kundservice per telefon på tyska och engelska).

Ⓢ Älä altistaa moduuleita suoralle auringonvalolle. Kiinnitystyynien liimasta saattaa jäädä jäämiä. Liimaaminen ei ole mahdollista kaikille materiaaleille (esim. kangas, tekstiilit). Älä kiinnitä moduuleja etu-, sivu- tai takalasin alueelle. Käyttäjän on varmistettava, että suoraa/epäsuoraa valonsäteilyä ajoneuvon ikkunoiden kautta vältetään. Käytä moduuleja vain seisontakäytössä. Jos sinulla on kysyttävää tai teknisiä ongelmia, ota yhteyttä OSRAM-asiakaspalveluun: +49 89/6213-3322 tai tcs@osram.de (Asiakaspalvelu puhelimella saksaksi ja englanniksi).

Ⓢ Ikke utsett moduler for direkte sollys. Klebing av festepads kan føre til rester. Klebing er ikke mulig på alle materialer (f.eks. stoff, tekstiler). Ikke monter modulene i front-, side- eller bakruter. Brukeren må sørge for at det unngås direkte/indirekte utslipp av lys gjennom bilens ruter. Betjen modulene kun når kjøretøyet står i ro. Ved spørsmål eller tekniske problemer kan du henvende deg til OSRAM kundetjeneste tlf. 0049 89 6213-3322 eller sende en epost til tcs@osram.de (Kundeservice per telefon på tysk og engelsk).

Ⓢ Udsæt ikke modulet for direkte sollys. Fastgøringsklæbepuder kan efterlade rester. Klæber ikke på alle materialer (f.eks. stof, tekstiler). Anbring ikke modulet på for-, side eller bagrude. Brugeren skal sikre, at direkte og/eller indirekte udtræden af lys gennem bilens ruder er forhindret. Modulet må kun bruges stående. Ved spørgsmål eller tekniske problemer kan du kontakte OSRAM kundeservice +49 89/6213-3322 eller tcs@osram.de (Telefonisk kundeservice på tysk og engelsk).

LEDambient® Tuning Lights Base Kit | LEDINT201

Ⓜ Moduly nevystavujte priamemu slunečnímu záření. Pokud použijete upevňovací podložky, na modulu mohou být zbytky lepidla. Lepení není možné na všechny materiály (např. látky, textilie). Neupravujte moduly v oblasti předního skla, zadního skla nebo okének. Zajistěte, aby okénky nedocházelo k přímému nebo nepřímému úniku světla. Moduly ovládejte jen tehdy, když vozidlo stojí. Při dotazech resp. technických problémech se obraťte na zákaznický servis společnosti OSRAM +49 89/6213-3322 nebo tcs@osram.de (Telefonická podpora pro zákazníky v německém a anglickém jazyce).

Ⓜ Не подвергайте модули воздействию прямых солнечных лучей. При наклейке крепежных накладок могут оставаться следы. Приклеивание возможно не ко всем материалам (напр., ткань, текстиль). Не размещайте модуль в зоне переднего, бокового или заднего стекла. Пользователь должен принять меры, исключаяющие испускание стеклами автомобиля прямого или непрямого света. Используйте модули только в неподвижном положении. При возникновении вопросов или проблем технического характера обращайтесь в службу поддержки клиентов OSRAM по телефону +49 89/6213-3322 или по адресу электронной почты tcs@osram.de (Служба поддержки клиентов по телефону на немецком и английском языках).

Ⓜ Ne tegye ki a modulokat közvetlen napfénynek. A rögzítőpárna ragasztója nyomot hagyhat maga után. Nem rögzíthető minden felületre (pl. szövetek, textíliák). Ne rögzítse a modulokat a szélvédő, illette az oldalsó és hátsó ablakok környékére. A felhasználonak gondoskodnia kell arról, hogy ne léphessen ki közvetlen/közvetett fény a járműből a szélvédőn keresztül. A modul csak álló járműnél használható. Kérdések vagy műszaki problémák esetén keresse az OSRAM ügyfélszolgálatát a +49 89/6213-3322 telefonszámon, vagy a tcs@osram.de címen (Német és angol nyelvű ügyfélszolgálat).

Ⓜ Nie narażać modułów na działanie bezpośredniego promieniowania słonecznego. Klejenie podkładek mocujących może pozostawić ślady. Nie wszystkie materiały nadają się do klejenia (np. tkaniny, tekstylia). Nie przytwierdzaj modułów w okolicy szyby przedniej, bocznych ani tylnej. Użytkownik musi zadbać o to, by przez szyby samochodu nie wydostawało się bezpośrednio/pośrednio światło. Obsługiwane moduły muszą być ustawione w położeniu stojącym. W razie pytań lub problemów technicznych należy skontaktować się z Działem obsługi klienta firmy OSRAM telefonicznie: +49 89/6213-3322 lub drogą e-mailową: tcs@osram.de (Telefoniczna obsługa klienta w języku niemieckim i angielskim).

Ⓜ Moduly nevystavujte priamemu slnečnému žiareniu. Pokiaľ použijete upevňovacie podložky, na module môžu zostať zvyšky lepidla. Nie je možné lepíť na všetky materiály (napr. látky, textilie). Moduly neupravujte v oblasti predného skla, zadného skla alebo okienok. Zaisťte, aby okienkami nedochádzalo k priamemu alebo nepriamemu úniku svetla. Moduly ovládate len vtedy, keď vozidlo stojí. V prípade otázok, resp. technických problémov sa obráťte na zákaznický servis OSRAM na telefónnom čísle +49 89/6213-3322 alebo na e-mailovej adrese tcs@osram.de (Telefonická podpora pre zákazníkov v nemeckom a anglickom jazyku).

Ⓜ Modulov ne izpostavljajte neposredni sončni svetlobi. Lepiljenje vložkov lahko povzroči kopičenje ostankov. Ne lepite na vse materiale (npr. blago, tkanino). Modulov ni dovoljeno nameščati na sprednjo, stranske ali zadnjo avtomobilsko šipo. Uporabnik mora zagotoviti, da izdelek ni izpostavljen neposrednemu/posrednemu svetlobnemu sevanju skozi avtomobilska stekla. Moduli delujejo samo v mirovanju. Če imate vprašanja oziroma tehnične težave, se, prosimo, obrnite na servisno službo podjetja OSRAM po telefonu +49 89/6213-3322 ali po e-pošti tcs@osram.de (Telefonska servisna služba v nemščini in angleščini).

Ⓜ Modülleri doğrudan güneş ışınına maruz bırakmayın. Sabitleme pedlerini yapıştırarak, yapıştırıcı kalıntılarına neden olabilirsiniz. Her materyalde yapışmaz (örn. kumaş, tekstil). Modülleri ön, yan ve arka cam bölgesine takmayın. Kullanıcı, araç camlarından dolaysız/dolaylı ışık çıkışının önlenmediğini termin etmelidir. Modülleri sadece duran işletim esnasında kullanın. Soru ya da teknik sorunlar durumunda lütfen OSRAM müşteri hizmetlerine +49 89/6213-3322 oder tcs@osram.de başvurun (Telefonda Almanca ve İngilizce müşteri hizmetleri).

Ⓜ Module ne izlagati jakoj izravnoj sunčevoj svetlosti. Uslijed ljepljenja pričvrstnih umetaka može doći do stvaranja ostataka. Ne lijepti na svim mogućim materijalima (npr., tkanine, tekstil). Ne montirati modul u prednje, bočno ili stražnje staklo. Korisnik mora osigurati da se izbjegne izravna/neizravna emisija svjetlosti kroz prozore automobila. Moduli funkcioniraju samo kada su stacionarni. Ako imate pitanja ili tehničkih problema, obratite se servisnoj službi tvrtke OSRAM na broj +49 89/6213-3322 ili elektronskom poštom na tcs@osram.de (Telefonska Služba za korisnike na engleskom i njemačkom jeziku).

Ⓜ Nu expuneți modulul la lumina solară directă. Lipirea padurilor de fixare poate cauza reziduuri. Nu este posibilă lipirea pe orice material (de ex. stofă, textile). A nu se lipi modulul pe parbrizul din față, din spate sau lateral. Utilizatorul trebuie să garanteze că prin parbrizele vehiculului nu pătrunde nici un fel de lumină directă sau indirectă. Modulele pot fi operate numai în funcționare staționară. Pentru întrebări sau asistență tehnică vă rugăm să contactați serviciul de relații cu clienții la telefonul +49 89/6213-3322 sau prin email: tcs@osram.de (Serviciu de relații cu clienții în limbile germană și engleză).

Ⓜ Не излагайте модулите на пряка слънчева светлина. Залепването на закрепващите подложки може да доведе до наслоявания. Залепването не е възможно върху всички материали (напр. плат, тъкани). Модулите да не се поставят в зоната на предното стъкло, страничните стъкла или задното стъкло на автомобила. Потребителят трябва да осигури предотвратяване на директно/индиректно светлинно излъчване през стъклата на автомобила. Модулите да се активират само във вертикален режим. Ако имате въпроси или технически проблеми, моля, свържете се с екипа за обслужване на клиенти на OSRAM на тел. +49 89/6213-3322 или на адрес tcs@osram.de (Телефон за обслужване на клиенти на немски и английски език).

☞ Ärge asetage moodulit otsese päiksekiirguse kätte. Kinnituspahtlajade liimimisest võivad jääda jäägid. Ei ole võimalik kleepida kõikidele materjalidele (nt riidele, tekstiilile). Ärge paigaldage moodulit esi-, külge- või tagaakna piirkonda. Kasutajal tuleb tagada, et valgus ei saaks tungida otse/kaude sõiduki akendest välja. Kasutage moodulit ainult seisuajal. Küsimuste või tehniliste probleemide korral, pöörduge palun OSRAMi klienditeeninduse poole +49 89/6213-3322 arba el. paštu tcs@osram.de (Klienditeelefonil teenindatakse saksa ja inglise keeles).

☞ Saugoti moduliuis nuo tiesioginių saulės spindulių. Dėl dvipusiu lipnių juostelių gali atsirasti likučiai. Galima klijuoti ne ant visų medžiagų (pvz., tekstilės). Netvirtinti modulių priekinio, šoninio arba galinio stiklo srityje. Naudotojas turi užtikrinti, kad per transporto priemonės langus neiš tiesioginė / netiesioginė šviesa. Moduliuis eksploatuoti tik vertikaliaje padėtyje. Iškilus klausimams arba techninėms problemoms, kreipkitės į OSRAM klientų aptarnavimo tarnybą telefonu +49 89/6213-3322 arba el. paštu tcs@osram.de (Klientų aptarnavimas telefonu anglų ir vokiečių kalbomis).

☞ Nepakļaut moduliuis tiešiem saules stariem. Stiprinājumu stiprinājumu līmēšana var atstāt jūsu pēdas. Līmēšana nav iespējama uz visiem materiāliem (piemēram, audumi, tekstilijas). Moduliuis nevar stiprināt priekšējā, sānu vai aizmugurējā loga. Lietotājam ir jānodrošina Lietotājam ir jānodrošina tiešas / netiešas gaismas emisija caur transportlīdzekļa logiem novēršana. Moduliuis drīkst apkalpot tikai stāvošās darbības laikā. Jautājumu vai tehnisku problēmu gadījumā, lūdz, sazinieties ar OSRAM klientu servisu pa tālruni +49 89/6213-3322 vai e-pastu tcs@osram.de (Klientu apkalpošana pa tālruni un angļu valodās).

☞ Module ne treba izlagati jakoj sunčevoj svetlosti. Lepljenje umetaka može dovesti do stvaranja ostateka. Ne lepliti na sve moguće materijale (npr., tkanine, tekstil). Modul nemojte montirati u prednje, bočno ili zadnje staklo. Korisnik mora da obezbedi da se izbegne direktna/indirektna emisija svetlosti kroz prozore automobila. Moduli rade samo u stacionarnom režimu. Ako imate pitanja ili tehničkih problema, obratite se OSRAM servisnoj službi na broj +49 89/6213-3322 ili elektronskom poštom na tcs@osram.de (Telefonska Služba za korisnike na engleskom i nemačkom jeziku).

☞ Не встановлюйте модуль в зоні потрапляння прямого сонячного світла. Наклеювання фіксуєчих пластин може призводити до появи залишкових частинок. Наклеювання на певні матеріали є неможливим (наприклад, на матерію, текстиль). Не встановлюйте модуль в області лобового або бокового скла чи скла заднього виду. Користувач повинен забезпечити, щоб не допущалося проходження прямого/непрямого сонячного світла через скло автомобіля. Використовуйте модуль виключно під час зупинки. Якщо у вас є питання або технічні проблеми, звертайтеся в службу замовника OSRAM +49 89/6213-3322 або за адресою tcs@osram.de (Телефонна служба роботи з клієнтами німецькою і англійською мовами).

OSRAM Asia Pacific Ltd.
208 Wireless Centre
3 Science Park East
Hong Kong
www.osram.com

www.osram.com/am-guarantee

OSRAM GmbH
Steinerne Furt 62
86167 Augsburg
Germany
www.osram.com



GUARANTEE (www.osram.com/am-guarantee)

NAME

ADDRESS

PRODUCT NAME, MODEL

DATE OF PURCHASE

☞ Модульді күн сәулесі түсетін ерге қоймаңыз. Жастықшаларды желімдеп орнату салдарынан қалдықтар жабысып қалуы мүмкін. Кез келген материалға орната бермеңіз (мысалы, мата, шүберек). Бұл модульді алдыңғы, бүйірлік және артқы терезелерге орнатпаңыз. Пайдаланушы келік терезелерінің тікелей/жанама күн сәулелерін өткізбейтінін көз жеткізіу керек. Бұл модульдер тек тұрақты жерде қолданылуы қорек. Егер сұрақтарыңыз немесе техникалық проблемаларыңыз болса, OSRAM тұтынушыларға қызмет көрсету орталығымен 49 89 / 6213- 3322 нөмірі немесе tcs@osram.de эл. поштасы арқылы хабарласыңыз (осы тұтынушыларды қолдау орталығының телефоны неміс және ағылшын тілдерінде жауап береді).

☞ 勿將模塊直接暴露在日光照射之下。固定板的粘貼可能导致殘留物的產生。不能粘貼到所有的材料上（例如：織物、紡織品）。勿將模塊安裝在前、側和後車窗玻璃的區域中。用戶必須確保：避免光線通過車窗玻璃直接或者間接從車中溢出。僅在固定模式下操作模塊。如有疑問或技術問題，請撥打歐司朗客戶服務熱線+49 89/6213-3322 或發送電子郵件至 tcs@osram.de (德語和英語客服電話)。

☞ 請勿將模組暴露在陽光直射下。粘貼處可能有殘留物。不適用於所有材料的粘貼（例如織物、紡織品）。請勿將模組安裝在前後風擋玻璃和側窗玻璃區域。用戶必須確保避免光線直接/間接透過車窗玻璃射出。只有在靜止狀態下才能操作模組。

如有疑問或技術問題，請撥打歐司朗客戶服務熱線+4989/6213-3322或發信至tcs@osram.de (德語和英語客戶專線)。

☞ 모듈에 직사광선이 닿지 않도록 보호합니다. 받침대를 가까운 곳에 고정합니다. 특정 재질에 닿지 않도록 유의합니다.(예: 천, 섬유). 모듈은 전면, 측면, 후면에 설치하지 마십시오. 직접 또는 간접적으로 불빛이 차량 유리에 반사되지 않도록 합니다. 모듈은 고정 모드에서만 사용합니다. 기술적인 문제나 문의 시 OSRAM 고객센터 +49 89/6213-3322나 tcs@osram.de로 문의 바랍니다. (고객상담 전화 (영어 및 독일어 지원)).

☞ อย่านำโมดูลสัมผัสแสงแดดโดยตรงมากกว่านี้. การติดตั้งภาวอาจนำไปสู่การมีร่องรอยตกค้างเหลืออยู่ได้. ไม่สามารถติดได้กับวัสดุทุกชนิด (เช่น ผ้า, สิ่งทอ). อย่านำการติดตั้งโมดูลไว้ที่บริเวณกระจกด้านหน้า กระจกด้านข้าง หรือกระจกด้านหลัง. ผู้ใช้จะต้องให้แน่ใจว่าได้ทำการหลีกเลี่ยงไม่ให้มีแสงเล็ดลอดออกจากการกระจกลบนี้ไม่ว่าจะโดยทางตรง / ทางอ้อม แล้ว. ให้ใช้ฐานโมดูลเฉพาะที่มีอยู่ในใหม่ตั้งเท่านั้น. ถ้าหากท่านมีคำถามที่เกี่ยวกับปัญหาทางด้านเทคนิค กรุณาติดต่อแผนกให้บริการลูกค้าของ OSRAM +49 89/6213-3322 หรือ tcs@osram.de (ฝ่ายสนับสนุนลูกค้าทางโทรศัพท์ในภาษาอังกฤษและภาษาอังกฤษ).