



## 1 Mounting the device Gerät einbauen

### 1.1 Before mounting and commissioning – Vor Einbau und Inbetriebnahme

**IMPORTANT:** observe all documents enclosed with the device and the operating instructions manual before mounting and connecting the device. You find the complete documentation of the internet (<http://www.siemens.com/simatic-ipc-doku-portal>).

**WICHTIG:** Beachten Sie alle dem Gerät beiliegenden Dokumente und die Betriebsanleitung, bevor Sie das Gerät einbauen und anschließen. Die vollständige Dokumentation des Geräts finden Sie im Internet (<http://www.siemens.de/simatic-ipc-doku-portal>).

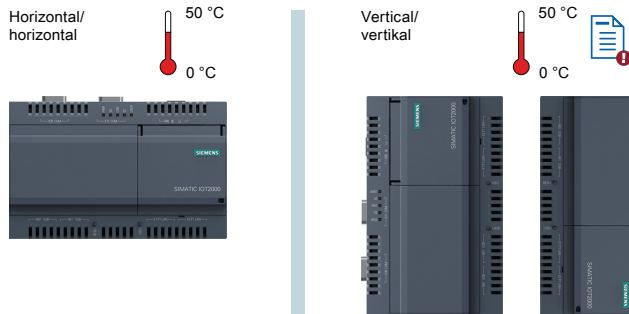
The manual symbol refers to detailed information in the operating instructions.  
 Das Handbuchsymboll weist auf detaillierte Informationen in der Betriebsanleitung hin.

### 1.2 Scope of delivery – Lieferumfang

One SIMATIC IOT device and one terminal connector is contained in the scope of delivery, no accessories such as push-in lugs, a Micro SD card or antenna connectors and cables.

Im Lieferumfang ist ein SIMATIC IOT-Gerät und eine Stromversorgungs-klemme enthalten, kein Zubehör wie z. B. Einstecklaschen, Micro SD-Karte oder Antennenstecker und -leitungen.

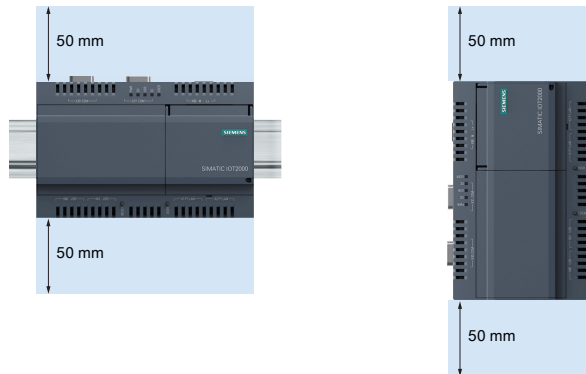
### 1.3 Valid Mounting positions – Zulässige Einbaulagen



When the device is used in the area of Industrial Control Equipment in accordance with UL61010-2-201, note that the device is classified as "Open Type". A UL61010-2-201 conform enclosure is therefore a mandatory requirement for approval or operation according to UL61010-2-201.

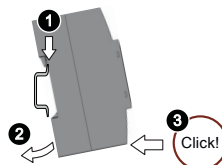
Beachten Sie beim Einsatz im Bereich Industrial Control Equipment entsprechend UL61010-2-201, dass das Gerät als "Open Type" klassifiziert ist. Voraussetzung für die Zulassung bzw. den Betrieb nach UL61010-2-201 ist deshalb der Einbau des Geräts in ein der UL61010-2-201 entsprechendes Gehäuse.

#### Free space required around the device - Erforderlicher Freiraum um das Gerät

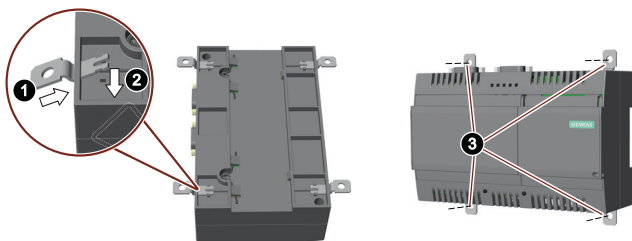


### 1.4 Mounting the device – Gerät anbauen

#### Mounting on DIN rails / Hutschienenmontage

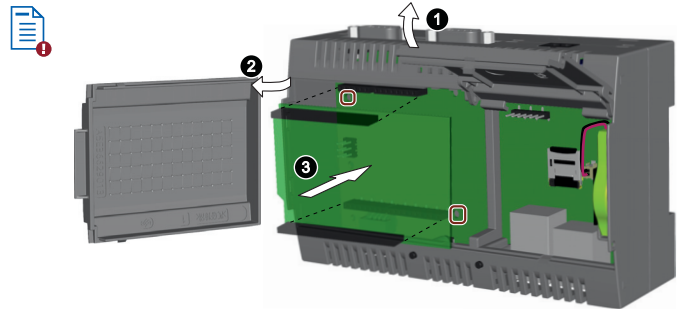


#### Wall mounting / Wandmontage



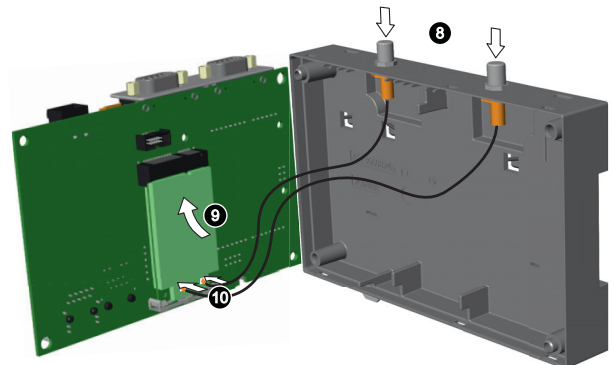
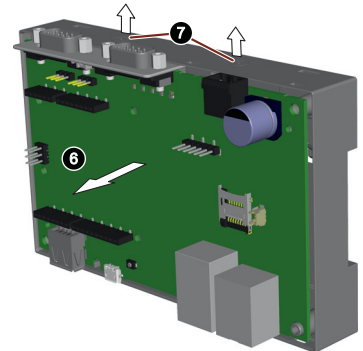
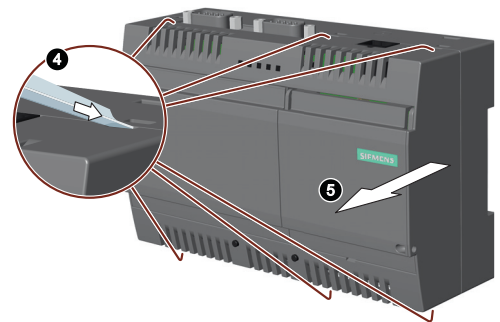
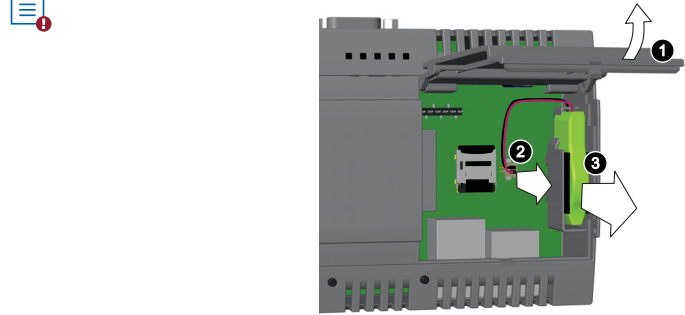
## 2 Expand device Gerät erweitern

### 2.1 Install Arduino shield – Arduino-Shield einbauen



### 2.2 Install Mini PCIe card – Mini PCIe-Karte einbauen

Example: Mini PCIe WLAN card / Beispiel: Mini PCIe-WLAN-Karte



Then install the motherboard again and close the housing.  
 Bauen Sie anschließend die Grundplatte wieder ein und schließen Sie das Gehäuse.

## 3.1 Connecting the power supply – Stromversorgung anschließen

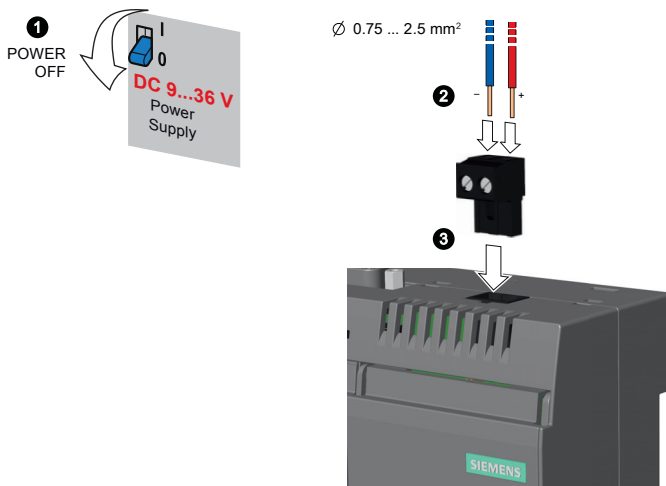
The device must only be connected to a 9...36 V DC power supply which meets the requirements of safe extra low voltage (SELV) according to IEC/EN/DIN EN/UL 60950-1.

The power supply must meet the requirement NEC Class 2 or LPS according to IEC/EN/DIN EN/UL 60950-1.

If there are voltage peaks on power supply lines, use a protective device in the form of a varistor (MOV) UMOV = U-rated x 1.2 (BLITZDUCTOR BVT AVD 24 (918 422) or compatible).

Das Gerät darf nur an eine DC 9...36-V-Stromversorgung angeschlossen werden, die den Anforderungen einer sicheren Kleinspannung (SELV) gemäß der IEC/EN/DIN EN/UL 60950-1 entspricht. Die Stromversorgung muss die Anforderung NEC Class 2 bzw. LPS gemäß der IEC/EN/DIN EN/UL 60950-1 erfüllen.

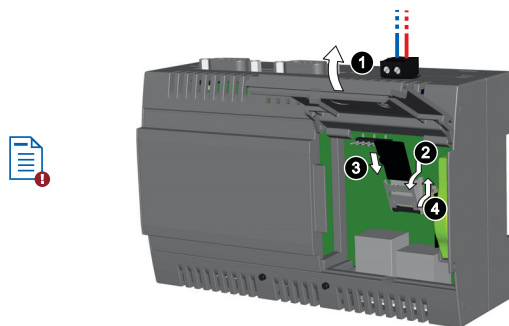
Gibt es Spannungsspitzen auf den Stromversorgungsleitungen, dann verwenden Sie eine Schutzvorrichtung in Form eines Varistors (MOV) UMOV = U-rated x 1.2 (BLITZDUCTOR BVT AVD 24 (918 422) oder kompatibel).



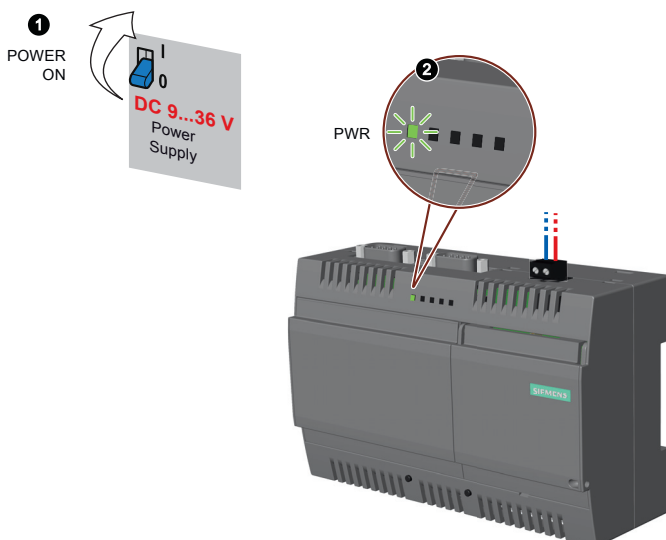
## 3.2 Insert Micro SD card – Micro SD-Karte einstecken

Operating system and software for the SIMATIC IOT devices are freely programmable and are downloaded from the Micro SD card when the device is booted. Additional information on the topics software, commissioning and Micro SD image is available in the SIMATIC IOT2000 Forum (<https://support.industry.siemens.com/tf/ww/en/threads/303/>).

Betriebssystem und Software für die SIMATIC IOT-Geräte sind frei programmierbar und werden beim Booten des Geräts von der Micro SD-Karte geladen. Weitere Informationen zu den Themen Software, Inbetriebnahme und Micro SD-Image finden Sie im SIMATIC IOT2000-Forum (<https://support.industry.siemens.com/tf/ww/de/threads/303/>).



## 3.3 Switching on the device – Gerät einschalten



Central Technical Support  
Technische Support-Zentrale

<https://support.industry.siemens.com>

Service and spare parts  
Reparatur und Ersatzteile

<https://support.industry.siemens.com/sc/de/en/sc>

## Illustrations

This document contains illustrations of the described devices and accessories. The illustrations may deviate from the particularities of the delivered device and accessories.

## Abbildungen

Das vorliegende Dokument enthält Abbildungen zu den beschriebenen Geräten und Zubehör. Die Abbildungen können bezogen auf das gelieferte Gerät und Zubehör in Einzelheiten abweichen.

## Disclaimer of Liability

We have reviewed the contents of this publication to ensure consistency with the hardware and software described. Since variance cannot be precluded entirely, we cannot guarantee full consistency. However, the information in this publication is reviewed regularly and any necessary corrections are included in subsequent editions.

## Haftungsausschluss

Wir haben den Inhalt der Druckschrift auf Übereinstimmung mit der beschriebenen Hard- und Software geprüft. Dennoch können Abweichungen nicht ausgeschlossen werden, so dass wir für die vollständige Übereinstimmung keine Gewähr übernehmen. Die Angaben in dieser Druckschrift werden regelmäßig überprüft, notwendige Korrekturen sind in den nachfolgenden Auflagen enthalten.

Siemens AG  
Division Digital Factory  
Postfach 48 48  
90026 NÜRNBERG

© Siemens AG 2016. All rights reserved  
A5E37656493-AB, 09/2016