

Ⓛ Bedienungsanleitung

Gehäuse IP54

Best.-Nr. 1560407

Bestimmungsgemäße Verwendung

In dem Gehäuse kann ein Funk-Schalter des RS2W- oder RSL-Funkschaltsystems (z.B. Conrad-Best.-Nr. 640304, 640379, 640383, 640465, 1270205 und baugleiche) eingebaut werden. Das Gehäuse ist geschützt nach IP54 und kann im Außenbereich montiert werden.

Aus Sicherheits- und Zulassungsgründen dürfen Sie das Produkt nicht umbauen und/oder verändern. Falls Sie das Produkt für andere Zwecke verwenden, als zuvor beschrieben, kann das Produkt beschädigt werden. Außerdem kann eine unsachgemäße Verwendung Gefahren wie z.B. Kurzschluss, Brand, Stromschlag, etc. hervorrufen. Lesen Sie sich die Bedienungsanleitung genau durch und bewahren Sie diese auf. Reichen Sie das Produkt nur zusammen mit der Bedienungsanleitung an dritte Personen weiter.

Das Produkt entspricht den gesetzlichen, nationalen und europäischen Anforderungen. Alle enthaltenen Firmennamen und Produktbezeichnungen sind Warenzeichen der jeweiligen Inhaber. Alle Rechte vorbehalten.

Lieferumfang

- Gehäuse
- Montagematerial
- Bedienungsanleitung



Aktuelle Bedienungsanleitungen

Laden Sie aktuelle Bedienungsanleitungen über den Link www.conrad.com/downloads herunter oder scannen Sie den abgebildeten QR-Code. Befolgen Sie die Anweisungen auf der Webseite.

Symbol-Erklärung



Das Symbol mit dem Blitz im Dreieck wird verwendet, wenn Gefahr für Ihre Gesundheit besteht, z.B. durch einen elektrischen Schlag.



Das Symbol mit dem Ausrufezeichen im Dreieck weist auf wichtige Hinweise in dieser Bedienungsanleitung hin, die unbedingt zu beachten sind.



Das Pfeil-Symbol ist zu finden, wenn Ihnen besondere Tipps und Hinweise zur Bedienung gegeben werden sollen.

Sicherheitshinweise



Lesen Sie sich die Bedienungsanleitung aufmerksam durch und beachten Sie insbesondere die Sicherheitshinweise. Falls Sie die Sicherheitshinweise und die Angaben zur sachgemäßen Handhabung in dieser Bedienungsanleitung nicht befolgen, übernehmen wir für dadurch resultierende Personen-/Sachschäden keine Haftung. Außerdem erlischt in solchen Fällen die Gewährleistung/Garantie.

Achtung, wichtiger Hinweis!

Installation nur durch Personen mit einschlägigen elektrotechnischen Kenntnissen und Erfahrungen! *)

Durch eine unsachgemäße Installation gefährden Sie:

- Ihr eigenes Leben
- das Leben der Nutzer der elektrischen Anlage.

Mit einer unsachgemäßen Installation riskieren Sie schwere Sachschäden, z.B. durch Brand.

Es droht für Sie die persönliche Haftung bei Personen- und Sachschäden.

Wenden Sie sich an einen Elektroinstallateur!

***) Erforderliche Fachkenntnisse für die Installation:**

Für die Installation sind insbesondere folgende Fachkenntnisse erforderlich:

- die anzuwendenden „5 Sicherheitsregeln“: Freischalten; gegen Wiedereinschalten sichern; Spannungsfreiheit feststellen; Erden und Kurzschließen; benachbarte, unter Spannung stehende Teile abdecken oder abschränken
- Auswahl des geeigneten Werkzeuges, der Messgeräte und ggf. der persönlichen Schutzausrüstung
- Auswertung der Messergebnisse
- Auswahl des Elektro-Installationsmaterials zur Sicherstellung der Abschaltbedingungen
- IP-Schutzarten



- Einbau des Elektroinstallationsmaterials
- Art des Versorgungsnetzes (TN-System, IT-System, TT-System) und die daraus folgenden Anschlussbedingungen (klassische Nullung, Schutzerdung, erforderliche Zusatzmaßnahmen etc.)

Haben Sie keine Fachkenntnisse für die Montage, so nehmen Sie Anschluss und Montage nicht selbst vor, sondern beauftragen Sie einen Fachmann.

a) Allgemein

- Aus Sicherheits- und Zulassungsgründen ist das eigenmächtige Umbauen und/oder Verändern des Produkts nicht gestattet.
- Wartungs-, Einstellungs- oder Reparaturarbeiten dürfen nur von einem Fachmann/Fachwerkstatt durchgeführt werden, die mit den damit verbundenen Gefahren bzw. einschlägigen Vorschriften vertraut ist.
- Das Produkt ist kein Spielzeug, sie gehört nicht in Kinderhände! Es besteht die Gefahr eines lebensgefährlichen elektrischen Schlages! Montieren Sie das Gehäuse so, dass es von Kindern nicht erreicht werden kann.
- Das Produkt darf keinen extremen Temperaturen, starken Vibrationen oder starken mechanischen Beanspruchungen ausgesetzt werden.
- In gewerblichen Einrichtungen sind die Unfallverhütungsvorschriften des Verbandes der gewerblichen Berufsgenossenschaften für elektrische Anlagen und Betriebsmittel zu beachten!
- Lassen Sie das Verpackungsmaterial nicht achtlos liegen, dieses kann für Kinder zu einem gefährlichen Spielzeug werden.
- Gehen Sie vorsichtig mit dem Produkt um, durch Stöße, Schläge oder dem Fall aus bereits geringer Höhe wird es beschädigt.
- Sollten Sie noch Fragen haben, die in dieser Bedienungsanleitung nicht beantwortet werden, so wenden Sie sich bitte an uns oder an einen anderen Fachmann.

b) Montage-/Betriebsort

- Das Gehäuse darf im Außen- und Innenbereich montiert und betrieben werden (Schutzart IP54). Montieren Sie es aber niemals in oder unter Wasser.
- Das Gehäuse darf nur ortsfest montiert und betrieben werden. Montieren Sie das Gehäuse niemals in oder an Fahrzeugen.
- Montieren und betreiben Sie das Gehäuse nicht in Räumen oder bei widrigen Umgebungsbedingungen, wo brennbare Gase, Dämpfe oder Stäube vorhanden sind oder vorhanden sein können! Es besteht Explosionsgefahr!
- An dem Produkt dürfen keine Gegenstände (z.B. Dekorationsmaterial) montiert oder befestigt werden.

c) Montage, Anschluss

- Das Gehäuse ist durch die Bauart speziell dafür vorgesehen, dass ein Funk-Schalter des RS2W- oder RSL-Funkschaltsystems (z.B. Conrad-Best.-Nr. 640304, 640379, 640383, 640465, 1270205 und baugleiche) eingebaut und betrieben wird.
- Die Montage und der Anschluss darf nur dann erfolgen, wenn die Zuleitungen allpolig von der Netzspannung getrennt sind. Andernfalls besteht Lebensgefahr durch einen elektrischen Schlag!
- Montieren Sie das Produkt nur an einer leicht zugänglichen Position.
- Beachten Sie auch die Sicherheitshinweise und Bedienungsanleitungen sowohl des zum Einbau vorgesehenen Geräts als auch der übrigen angeschlossenen Geräte.
- Installationsseitig muss eine allpolige Trennvorrichtung von der Netzspannung vorgesehen werden, z.B. ein FI-Schutzschalter. Zwischen FI-Schutzschalter und dem Produkt muss sich eine entsprechend dimensionierte Sicherung bzw. ein Sicherungsautomat befinden.

d) Bedienung, Betrieb

- Bevor die Netzspannung zugeschaltet wird, um einen im Gehäuse eingebauten Funk-Schalter zu betreiben, muss das Gehäuse verschlossen werden (Gehäusedeckel vollständig schließen, bis er einrastet). Andernfalls besteht Lebensgefahr durch einen elektrischen Schlag.
- Benutzen Sie das Produkt nur in gemäßigttem Klima, nicht in tropischem Klima.
- Verwenden Sie das Produkt nicht, wenn es beschädigt ist. Es besteht Lebensgefahr durch einen elektrischen Schlag!
- Wenn anzunehmen ist, dass ein gefahrloser Betrieb nicht mehr möglich ist, so ist das Produkt außer Betrieb zu setzen und gegen unbeabsichtigten Betrieb zu sichern. Berühren Sie das Produkt nicht.
Schalten Sie zuerst die Netzspannung allpolig ab (zugehörigen Sicherungsautomaten abschalten bzw. die Sicherung herausdrehen, anschließend den zugehörigen FI-Schutzschalter abschalten).
Lassen Sie das Produkt anschließend von einer Elektrofachkraft prüfen.
- Es ist anzunehmen, dass ein gefahrloser Betrieb nicht mehr möglich ist, wenn:
 - das Produkt sichtbare Beschädigungen aufweist
 - das Produkt nicht oder nicht richtig arbeitet (flackerndes Licht, austretender Qualm bzw. Brandgeruch, hörbare Knistergeräusche, Verfärbungen am Produkt oder angrenzenden Flächen)
 - das Produkt unter ungünstigen Verhältnissen gelagert wurde

Montage

- Wählen Sie einen Montageort, der nicht direkt neben anderen Sendern liegt. Halten Sie Abstand zu Metallteilen, da dies die Reichweite stark verringern kann.
- Öffnen Sie das Gehäuse, indem Sie den kleinen Clip des transparenten Gehäusedeckels vorsichtig zuerst ein kleines Stück nach außen biegen; danach kann der transparente Gehäusedeckel nach oben geschwenkt werden.
- Über zwei Öffnungen kann das Gehäuse auf einer stabilen Oberfläche montiert werden (Lochabstand ca. 64,5 mm). Zur Befestigung des Gehäuses sind je nach Wandbeschaffenheit geeignete Schrauben und ggf. Dübel erforderlich.



Achten Sie beim Bohren und Festschrauben darauf, dass keine Kabel oder Leitungen beschädigt werden.

Das Gehäuse darf nur an einer senkrechten Wand montiert werden. Das Gehäuse muss dabei so montiert werden, dass die beiden Kabelverschraubungen nach unten zeigen und sich der transparente Gehäusedeckel nach oben öffnet. Eine andere Montageposition ist nicht zulässig.

- Nachdem das Gehäuse festgeschraubt ist, verdecken Sie die Schrauben mit den mitgelieferten Klebeplättchen.

Einbau eines Funk-Schalters in das Gehäuse

→ Das Gehäuse ist durch die Bauart speziell dafür vorgesehen, dass ein Funk-Schalter des RS2W- oder RSL-Funkschaltersystems (z.B. Conrad-Best.-Nr. 640304, 640379, 640383, 640465, 1270205 und baugleiche) eingebaut und betrieben wird.

- Der Einbau und der Anschluss eines dazu vorgesehenen Geräts darf nur im spannungsfreien Zustand vorgenommen werden. Schalten Sie dazu die elektrische Netzzuleitung stromlos, indem Sie den zugehörigen Sicherungsautomaten abschalten bzw. die Sicherung herausdrehen. Sichern Sie diese vor unberechtigtem Wiedereinschalten, z.B. mit einem Warnschild. Schalten Sie außerdem den zugehörigen Fehlerstromschutzschalter ab, so dass die Netzzuleitung allpolig von der Netzspannung getrennt ist.

Überprüfen Sie die Netzzuleitung mit einem geeigneten Messgerät auf Spannungsfreiheit.

- An der Unterseite des Gehäuses finden Sie zwei Kabelverschraubungen (1x für die Netzzuleitung und 1x für das Kabel zum Verbraucher).

- Lösen Sie die Überwurfmutter der Kabelverschraubung ein Stück und schieben Sie dann die beiden Installationskabel hindurch. Achten Sie darauf, dass die Dichtung korrekt sitzt.

- Verbinden Sie die Installationskabel mit dem verwendeten Funk-Schalter. Beachten Sie hierzu die Bedienungsanleitung des Funk-Schalters.

- Der Schutzleiter der Installationskabel ist über eine geeignete Schraubklemme zu verbinden.

- Setzen Sie den Funk-Schalter in dem Gehäuse ein und schrauben Sie ihn fest. Geeignete Schrauben befinden sich im Lieferumfang des Gehäuses.

- Kontrollieren Sie den korrekten Sitz der Dichtung und drehen Sie dann die Überwurfmutter der Kabel-Verschraubungen fest, so dass die Kabel sicher fixiert sind. Nur so ist auch die Abdichtung entsprechend der IP54 gegeben. Prüfen Sie den festen Sitz der Kabel.

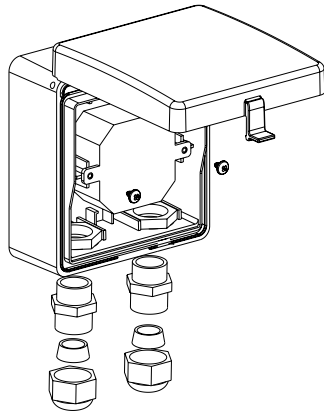


Der abisolierte Teil des Installationskabels darf nicht in der Kabel-Verschraubung liegen; in der Kabel-Verschraubung muss sich das vollständig ummantelte Installationskabel befinden. Nur so kann die Kabelverschraubung auch als Zugentlastung dienen.

Wenn sich in einer der Kabel-Verschraubungen kein Kabel befindet, so muss ein geeigneter Dichtungsstopfen verwendet werden (nicht im Lieferumfang), so dass die Öffnung sicher verschlossen ist und keine Feuchtigkeit eindringen kann.

- Verschließen Sie den Deckel des Gehäuses, so dass er einrastet.

- Schalten Sie jetzt die Netzspannung zu.



Pflege und Reinigung

Verwenden Sie auf keinen Fall aggressive Reinigungsmittel, Reinigungsalkohol oder andere chemische Lösungen, da dadurch das Gehäuse angegriffen oder gar die Funktion beeinträchtigt werden kann.

Verwenden Sie ein trockenes, faserfreies Tuch zur Reinigung der Außenseite des Produkts.



Richten Sie zur Reinigung niemals den Strahl eines Gartenschlauchs oder gar eines Hochdruckreinigers auf das Gehäuse!

Entsorgung



Das Produkt gehört nicht in den Hausmüll. Entsorgen Sie das Produkt am Ende seiner Lebensdauer gemäß den geltenden gesetzlichen Bestimmungen.

Technische Daten

Vorgesehen für Funk-Schalter des RS2W- und RSL-Funkschaltersystems

Schutzart IP54

Kabelverschraubung geeignet für Kabel-Ø 5 - 10 mm

Umgebungsbedingungen Temperatur -20 °C bis +40 °C

Abmessungen (H x B x T) 110 x 105 x 49 mm

Lochabstand für Montage ca. 64,5 mm

Gewicht 100 g

GB Operating instructions

Enclosure IP54

Item no. 1560407

Intended use

A wireless switch of the RS2W or RSL remote control systems (for example Conrad Item no. 640304, 640379, 640383, 640465, 1270205 and identical) can be installed into the enclosure. The enclosure is protected according to IP44; it can be used outdoors.

For safety and compliance reasons, the product must not be converted or modified in any way. If you use the product for other purposes than those described above, the product may be damaged. Moreover, improper use can lead to risks such as short-circuits, fire, electric shocks, etc. Please read the operating instructions carefully and do not discard them. If you pass the product on to a third party, please hand over these operating instructions as well.

This product complies with the applicable national and European Regulations. All names of companies and products are the trademarks of the respective owners. All rights reserved.

Package contents

- Enclosure
- Installation material
- Operating instructions



Up-to-date operating instructions

Download the latest operating instructions via the link www.conrad.com/downloads or scan the QR code. Follow the instructions on the website.

Explanation of symbols



The lightning symbol inside a triangle is used when there is a potential risk of personal injury, such as electric shock.



An exclamation mark inside a triangle indicates important instructions in this operating manual which must be adhered to.



The arrow symbol indicates specific tips and advice on operation.

Safety instructions



Please read the operating instructions carefully and pay particular attention to the safety instructions. We do not assume liability for any injuries/material damages resulting from failure to observe the safety instructions and the information in these operating instructions regarding the proper use of the product. Furthermore, in such cases, the warranty/guarantee will be null and void.

Attention, important note!

Only persons with relevant electro-technical knowledge and experience should carry out the installation! *)

If it is installed improperly, **you** risk:

- your own life
- the life of the person using the electrical system.

If it is not installed properly, **you** risk severe damage to property, e.g., by fire.

There is a risk of **you** being held liable for personal injury and material damage.

Contact an Electrician!

*) Specialist knowledge required for the installation:

In particular, the following expertise is required for installation:

- the applicable „5 safety rules“: Switch off power; secure against switching back on; determine voltage-free status; earthing and short-circuiting; cover or fence off nearby live parts
- Choose appropriate tools, meters and, if necessary, personal protective equipment
- Evaluation of the measurement results
- Selection of the electrical installation material to ensure the shutdown conditions
- IP protection types
- Installation of the electrical installation material
- Type of mains supply network (TN system, IT system, TT system) and the connection conditions that follow from them (classical earthing, protective earthing, required additional measures, etc.)

If you do not have the expertise required for the installation, do not connect and install it yourself, but ask a qualified technician.



a) General

- The unauthorised conversion and/or modification of the product is not allowed for safety and approval reasons.
- Maintenance, adjustment or repair work may only be carried out by an expert/ authorised service centre familiar with the hazards involved and the relevant regulations.
- The product is not a toy and should be kept out of the reach of children! There is a risk of fatal electric shock! Install the product out of the reach of children.
- Do not expose the product to extreme temperatures, strong vibrations or strong mechanical stress.
- On industrial sites, the accident prevention regulations of the association of the industrial workers' society for electrical equipment and utilities must be followed!
- Do not leave the packaging material lying around carelessly as it may be a danger to children.
- Handle the product with care; it can be damaged by impacts, blows or falls even from a low height.
- If you have any questions that are not answered in this manual, please contact our technical service or another specialist.

b) Installation/operating location

- The product may be installed and used in indoor and outdoor areas (protection type IP44). However, never install it in water.
- Only use the product when it is firmly mounted/fixed. However, never install the enclosure on or inside vehicles.
- Do not mount or operate the enclosure in rooms, or under adverse environmental conditions, where combustible gases, vapours or dust are or may be present! There is a danger of explosion!
- Do not install or attach objects (e.g., decorative material) to the product.

c) Installation, connection

- The enclosure is specifically designed to house and operate a wireless switch of the RS2W or RSL remote control systems (e.g., Conrad Item no. 640304, 640379, 640383, 640465, 1270205 and identical).
- Perform installation and connection only when all supply lines are disconnected from the mains voltage. Otherwise, there is a risk of a life-threatening electric shock!
- Install the product only in an easy-to-reach position.
- Follow the safety instructions and operating instructions of the device to be installed and also of the other devices connected.
- During installation, all poles must be disconnected from the mains voltage, e.g., via RCD. There must be an appropriately dimensioned fuse or circuit breaker between the RCD and the product.

d) Handling, operation

- Only switch on the mains voltage with the cover closed in order to operate a wireless switch installed in the enclosure (enclosure cover must snap into place). Otherwise, there is a risk of a life-threatening electric shock.
- Use the product only in a temperate climate, never in a tropical climate.
- Do not use the product if it is damaged. There is a risk of a life-threatening electric shock!
- If it can be assumed that safe operation is no longer possible, the product must be turned off and precautions are to be taken to ensure that it is not used unintentionally. Do not touch the product.
First switch off the mains voltage to all poles (switch off the connected circuit breaker or remove the fuse and then switch off the connected RCD).
After this, arrange for a skilled electrician to check the product.
- Safe operation can no longer be assumed if:
 - the product shows visible signs of damage
 - the product does not work at all or well (flickering light, leaking smoke or a smell of burning, the light flickers, audible cracking noises, discolouration to the product or the adjacent surfaces.)
 - the product was stored under unfavourable conditions

Installation

- Select an installation location that is not in direct vicinity to other transmitters. Maintain distance to metal parts as this can reduce the range considerably.
- To open the enclosure, carefully bend the little clip of the transparent enclosure cover a little bit outwards; then lift the transparent cover upwards.
- The enclosure has two openings (hole spacing approx. 64.5 mm) that are used to fix it to a sturdy surface. Depending on the type of wall, suitable screws and wall plugs are required for affixing the housing to a wall.



Pay attention when drilling and tightening the screws that no cables or pipes are damaged.

Only install the enclosure on a vertical wall. The enclosure must be mounted with the two cable glands facing downwards and the transparent cover opens upwards. No other electrical mounting position is permitted.

- Once the enclosure is screwed tight, hide the screws using the supplied small adhesive plates.

Installation of a wireless switch into the enclosure

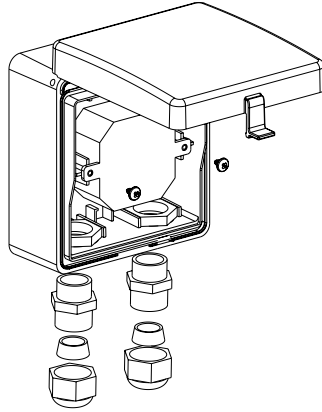
→ The enclosure is specifically designed to house and operate a wireless switch of the RS2W or RSL remote control systems (e.g., Conrad Item no. 640304, 640379, 640383, 640465, 1270205 and identical).

- The power must be disconnected during the installation and connection of a dedicated device. Turn off the mains supply by switching off the appropriate circuit breaker or by pulling out the fuse. Secure it against unauthorised reconnection, e.g., with a danger sign.

Furthermore, turn off the earth leakage circuit breaker to disconnect all the poles from the mains voltage.

Check the mains connection for absence of voltage using a suitable tester.

- On the underside of the enclosure are two cable glands (1x for the mains supply and 1x for the cable to the consumer).
- Loosen the union nuts of the cable gland a bit and then shove the two installation cables through. Make sure the seal sits correctly.
- Connect the installation cables with the wireless switch used. To this end, follow the operating instructions for the wireless switch.
- The protective conductor of the installation cable must be connected via a suitable screw terminal.
- Insert the wireless switch into the enclosure and fasten it tight. Suitable screws are part of the scope of delivery of the enclosure.
- Check that the seal sits correctly, and then tighten the union nuts of the cable glands until the cables are securely fixed in place.
- Sealing according to IP54 is only guaranteed when this is done. Check that all cables are firmly in place.



Make sure that the stripped part of the installation cable is not be in the cable gland; the completely sheathed installation cable must be in the cable gland. Only then can the cable gland also serve as a strain relief.

However, if there is no cable in one of the cable glands, use an appropriate sealing plug (not included) so that the hole is perfectly closed and no moisture can penetrate.

- Close the cover of the enclosure until it snaps in.
- Now, switch on the mains voltage.

Care and cleaning

Never use abrasive cleaning agents, rubbing alcohol or other chemical solutions, since these could damage the casing or even impair operation.

Use a dry, lint-free cloth to clean the outside of the product.



Never direct a jet of water from a garden hose or even a high-pressure cleaner onto the enclosure!

Disposal



The product must not be disposed of with the household waste. Dispose of an un-serviceable product and the end of its life in accordance with the relevant statutory regulations.

Technical data

Intended for wireless switch of the RS2W and RSL remote control systems

Protection class IP54

Cable gland suitable for Ø 5 - 10 mm cables

Operating conditions..... temperature -20 °C to +40 °C

Dimensions (H x W x D) 110 x 105 x 49 mm

Hole spacing for installation..... approx. 64.5 mm

Weight 100 g

F Mode d'emploi

Boîtier IP54

N° de commande 1560407

Utilisation conforme

Ce boîtier peut accueillir un commutateur radio du système de commande radio RS2W ou RSL (p. ex. N° de commande Conrad 640304, 640379, 640383, 640465, 1270205 et similaires). Le boîtier correspond à l'indice de protection IP54. Il peut être installé à l'extérieur.

Pour des raisons de sécurité et d'homologation, vous ne devez ni modifier ni transformer ce produit. Si le produit est utilisé à d'autres fins que celles décrites ci-dessus, il risque d'être endommagé. Par ailleurs, une utilisation inappropriée peut causer des risques comme par ex. un court-circuit, incendie, choc électrique, etc. Lisez attentivement le mode d'emploi et conservez-le. Ne transmettez l'appareil à des tiers qu'avec le mode d'emploi.

Le produit est conforme aux exigences légales nationales et européennes. Tous les noms d'entreprise et les désignations de produit sont des marques déposées de leurs propriétaires respectifs. Tous droits réservés.

Étendue de la livraison

- Boîtier
- Matériel de montage
- Mode d'emploi



Modes d'emploi actuels

Téléchargez les modes d'emploi actuels sur le lien www.conrad.com/downloads ou bien scannez le code QR représenté. Suivez les indications du site internet.

Explication des symboles



Le symbole avec l'éclair dans un triangle est utilisé pour signaler un danger pour votre santé, p. ex. une électrocution.



Le symbole avec le point d'exclamation dans un triangle signale des consignes importantes dans ce mode d'emploi qui doivent impérativement être respectées.



Le symbole de la flèche renvoie à des astuces et conseils d'utilisation spécifiques.

Consignes de sécurité



Lisez attentivement le mode d'emploi et respectez en particulier les consignes de sécurité. Si vous ne respectez pas les consignes de sécurité et les instructions pour une manipulation appropriée dans ce mode d'emploi, nous déclinons toute responsabilité concernant les dommages corporels et matériels en résultant. Par ailleurs, la garantie prend fin dans de tels cas.

Attention, consigne importante !

L'installation ne doit être effectuée que par des personnes disposant des connaissances et de l'expérience correspondantes dans le domaine électrotechnique ! *)

Une installation incorrecte signifie mettre en danger :

- votre propre vie
- la vie des utilisateurs de l'installation électrique.

En cas d'installation inappropriée, vous risquez de causer des dégâts matériels graves dus à un incendie par exemple.

Vous pouvez être tenu(e) responsable personnellement des dommages corporels et matériels.

Faites appel à un électricien qualifié !

*) **Connaissances techniques requises pour l'installation :**

Pour l'installation, il faut notamment disposer des connaissances techniques suivantes :

- les « 5 règles de sécurité » à appliquer : Mise hors tension ; protection contre la remise en service ; constater l'absence de tension ; raccordement à la prise de terre et mise en court-circuit ; recouvrir ou délimiter les pièces adjacentes sous tension
- Sélection des outils appropriés, des appareils de mesure et, le cas échéant, de l'équipement de protection personnelle
- Exploitation des résultats de mesure
- Sélection du matériel d'installation électrique pour assurer les conditions de coupure
- Degrés de protection IP



- Montage du matériel d'installation
- Type du réseau d'alimentation (système TN, système IT, système TT) et les conditions de raccordement en résultant (mise au neutre classique, raccordement à la terre de protection, mesures complémentaires requises, etc.)

N'effectuez ni le branchement ni le montage vous-même si vous n'avez pas les connaissances spécifiques pour cela, mais faites plutôt appel à un spécialiste.

a) Généralités

- Pour des raisons de sécurité et d'homologation, il est interdit de modifier la construction ou de transformer ce produit soi-même.
- Les travaux de maintenance, de réglage ou de réparation ne doivent être effectués que par un technicien qualifié ou un atelier spécialisé qui connaît parfaitement les risques potentiels encourus et les prescriptions applicables.
- Ce produit n'est pas un jouet ; gardez-le hors de la portée des enfants! Il y a un risque de choc électrique avec danger de mort ! Montez le boîtier de sorte qu'il ne soit pas accessible aux enfants.
- N'exposez pas l'appareil à des températures extrêmes, à de fortes vibrations ou à de fortes sollicitations mécaniques.
- Sur les sites industriels, il convient d'observer les mesures de prévention d'accidents relatives aux installations et aux matériels électriques des associations professionnelles!
- Ne pas laisser le matériel d'emballage sans surveillance ; il pourrait constituer un jouet dangereux pour les enfants.
- Soyez prudent lors du maniement du produit – chocs, coups et chutes même d'une faible hauteur provoquent un endommagement.
- S'il vous reste encore des questions après la lecture de ce mode d'emploi, veuillez nous contacter ou vous adresser à un spécialiste.

b) Emplacement d'installation/Emplacement d'exploitation

- Le boîtier peut être monté et utilisé à l'extérieur et à l'intérieur (indice de protection IP54). Ne l'installez jamais dans ou sous l'eau.
- Le boîtier ne doit être monté et utilisé qu'en position fixe. Ne montez jamais le boîtier dans ou sur les véhicules.
- N'installez pas et n'utilisez pas le boîtier dans les pièces ou dans des conditions ambiantes défavorables, où les gaz combustibles, des vapeurs ou des poussières sont ou peuvent être présents ! Risque d'explosion !
- Ne montez ni n'attachez aucun objet (p. ex. matériel décoratif) sur le produit.

c) Montage et raccordement

- En raison de sa construction, ce boîtier est particulièrement conçu pour accueillir et faire fonctionner un commutateur radio du système de commande radio RS2W ou RSL (p. ex. N° de commande Conrad 640304, 640379, 640383, 640465, 1270205 et similaires).
- Le montage et le raccordement ne doivent se faire que si les câbles d'alimentation sont coupés sur tous les pôles de la tension du réseau. Sinon il y a danger de mort par choc électrique !
- Installer le produit uniquement dans une position facilement accessible.
- Observer également les consignes de sécurité et les modes d'emploi, aussi bien ceux de l'appareil prévu pour le montage que ceux des autres appareils raccordés.
- Lors de l'installation, il convient de prévoir un dispositif de coupure de la tension d'alimentation sur tous les pôles par ex. un disjoncteur différentiel FI. Entre le disjoncteur différentiel FI et le produit, il faut prévoir un fusible dimensionné en conséquence ou un coupe-circuit automatique.

d) Utilisation, fonctionnement

- Avant d'appliquer la tension d'alimentation pour exploiter un commutateur radio installé dans le boîtier, il faudra veiller à ce que le boîtier soit fermé (bien fermer le couvercle du boîtier jusqu'à ce qu'il s'encliquète). Sinon il y a danger de mort par choc électrique.
- Utilisez le produit uniquement dans des régions climatiques modérées et non tropicales.
- Ne mettez pas le produit en service s'il est endommagé. Il y a danger de mort par électrocution !
- S'il est probable qu'une utilisation sans danger ne soit plus possible, l'appareil doit être mis hors service et protégé contre toute utilisation involontaire. Ne pas toucher le produit.

Couper tout d'abord la tension d'alimentation sur tous les pôles (débrancher les dispositifs de protection correspondants ou dévisser les fusibles, puis le disjoncteur différentiel FI du circuit correspondant).

Laissez ensuite vérifier le produit par un électricien qualifié.

- Le fonctionnement sans risque n'est plus assuré lorsque :
 - l'appareil est visiblement endommagé
 - l'appareil ne fonctionne plus ou pas correctement (lumière vacillante, fumée épaisse ou odeur de brûlé, crépitements audibles, décolorations du produit ou des surfaces adjacentes)
 - l'appareil a été stocké dans des conditions défavorables

Montage

- Choisir un emplacement de montage qui ne soit pas directement à côté d'autres émetteurs. Maintenir une distance des objets métalliques car ils peuvent diminuer fortement la portée.
- Ouvrir le boîtier en recourbant légèrement le petit clip du couvercle transparent du boîtier vers l'extérieur : le couvercle transparent du boîtier peut ensuite être pivoté vers le haut.
- Le boîtier peut être installé sur une surface stable à travers deux trous (espacement des trous env. 64,5 mm). Pour fixer le boîtier, il faut utiliser des vis et chevilles appropriées selon la nature du mur.



Veillez lors du perçage et du serrage à ne pas endommager des câbles ou conduites.

Le boîtier ne doit être installé que sur un mur vertical. Le boîtier doit être installé de telle sorte que les deux presse-étoupes pointent vers le bas, tandis que le couvercle transparent du boîtier s'ouvre vers le haut. Toute autre position de montage est interdite.

- Une fois que le boîtier a été bien vissé, recouvrir les vis avec les tampons adhésifs fournis.

Installation d'un commutateur radio dans le boîtier

→ En raison de sa construction, ce boîtier est particulièrement conçu pour accueillir et faire fonctionner un commutateur radio du système de commande radio RS2W ou RSL (p. ex. N° de commande Conrad 640304, 640379, 640383, 640465, 1270205 et similaires).

- L'installation et le raccordement d'un appareil prévu à cet effet doivent être effectués uniquement hors tension. Pour cela, mettre le câble électrique hors tension en coupant le coupe-circuit approprié ou en enlevant le fusible. Assurez-vous que la tension ne puisse être rétablie de manière intempestive ; placer p. ex. un message d'avertissement sur le disjoncteur.

De plus, couper le disjoncteur différentiel correspondant de sorte que le cordon d'alimentation soit coupé de la tension de réseau sur tous les pôles.

Contrôlez l'absence de tension du cordon d'alimentation à l'aide d'un appareil de mesure approprié.

- Deux presse-étoupes sont prévus au bas du boîtier (1x pour le cordon d'alimentation 1x pour le câble menant au consommateur).

- Desserrer légèrement les écrous borgnes du presse-étoupe et y faire passer les deux câbles d'installation. Assurez-vous que le joint d'étanchéité soit correctement positionné.

- Raccorder les câbles d'installation au commutateur radio utilisé. Tenir compte ici du mode d'emploi du commutateur radio.

- Le conducteur de protection des câbles d'installation doit être raccordé au moyen d'une borne à vis appropriée.

- Poser le commutateur radio dans le boîtier et bien le visser. Les vis appropriées sont livrées avec le boîtier.

- Vérifier la bonne fixation du joint d'étanchéité et bien serrer les écrous borgnes des presse-étoupes, afin que les câbles soient correctement fixés. C'est la seule façon d'assurer l'étanchéité conforme à la norme IP54. Vérifier si tous les câbles sont bien enfichés.

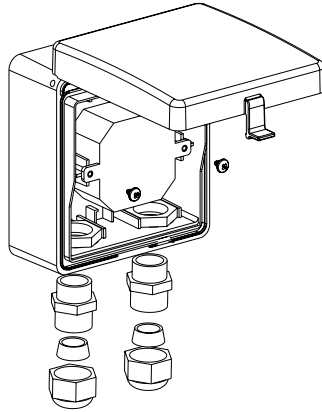


La partie dénudée du câble d'installation ne doit pas se retrouver dans le presse-étoupe ; seule la partie entièrement gainée du câble d'installation doit se trouver dans le presse-étoupe. C'est le seul moyen de pouvoir utiliser le presse-étoupe aussi comme décharge de traction.

Si un des presse-étoupes ne contient pas de câble, il faudra utiliser un bouchon d'étanchéité approprié (non fourni), de sorte que l'ouverture puisse bien se fermer et que l'humidité ne pénètre pas.

- Fermer le couvercle du boîtier jusqu'à ce qu'il s'enclenche.

- Appliquer maintenant la tension d'alimentation.



Entretien et nettoyage

N'utiliser en aucun cas des produits de nettoyage agressifs, de l'alcool de nettoyage ou d'autres solutions chimiques, car ces produits risquent d'attaquer le boîtier ou même le bon fonctionnement.

Utiliser un chiffon sec et non-pelucheux pour le nettoyage de la partie extérieure du produit.



Ne jamais diriger le jet d'eau d'un tuyau d'arrosage ou même d'un nettoyeur à haute pression sur le boîtier !

Élimination



Le produit ne doit pas être jeté avec les ordures ménagères. Procéder à l'élimination du produit au terme de sa durée de vie conformément aux dispositions légales en vigueur.

Caractéristiques techniques

Prévu pour..... Commutateur radio des systèmes de commande radio RS2W et RSL

Indice de protection IP54

Pressé-étoupe Prévu pour les câbles avec Ø de 5 à 10 mm

Conditions ambiantes Température de -20 °C à +40 °C

Dimensions (H x L x P) 110 x 105 x 49 mm

Distance entre les trous pour le montage.... env. 64,5 mm

Poids..... 100 g

Gebruiksaanwijzing

Behuizing IP54

Bestelnr. 1560407

Beoogd gebruik

In de behuizing kan een draadloze schakelaar van het RS2W of RSL draadloos schakel-systeem (bijv. Conrad-bestelnr. 640304, 640379, 640383, 640465, 1270205 en gelijkaardig) ingebouwd worden. De behuizing is beveiligd conform IP54 en kan buitenshuis worden gemonteerd.

Om veiligheids- en vergunningsredenen mag u dit product niet ombouwen en/of wijzigen. Indien u het product voor andere doeleinden gebruikt, kan het beschadigd raken. Bovendien kan oneigenlijk gebruik, gevaren zoals kortsluiting, brand, elektrische schokken en dergelijke met zich mee brengen. Lees deze gebruiksaanwijzing aandachtig door en bewaar deze goed. Geef het product uitsluitend samen met de gebruiksaanwijzing door aan derden.

Dit product voldoet aan de nationale en Europese wettelijke voorschriften. Alle voorkomende bedrijfsnamen en productaanduidingen zijn handelsmerken van de betreffende eigenaars. Alle rechten voorbehouden.

Omvang van de levering

- Behuizing
- Montagemateriaal
- Gebruikershandleiding



Actuele gebruiksaanwijzingen

Download de actuele gebruiksaanwijzingen via de link www.conrad.com/downloads of scan ze met behulp van de afgebeelde QR-code. Volg de aanwijzingen op de website.

Symbolenverklaring



Het symbool met de bliksemschicht wordt gebruikt als er gevaar bestaat voor uw gezondheid, bijv. door een elektrische schok.



Het symbool met het uitroepteken in een driehoek wijst op belangrijke aanwijzingen in deze gebruiksaanwijzing die te allen tijde nageleefd moeten worden.



U treft het pijl-symbool aan bij bijzondere tips en instructies betreffende de bediening.

Veiligheidsinstructies



Lees de gebruiksaanwijzing aandachtig door en volg vooral de veiligheidsvoorschriften op. Als u de veiligheidsinstructies en de informatie over het juiste gebruik in deze gebruikershandleiding niet opvolgt, dan zijn wij niet aansprakelijk voor daaruit voortvloeiend letsel of materiële schade. Bovendien vervalt in dergelijke gevallen elke vorm van garantie of waarborg.

Let op, belangrijke opmerking!

Uitsluitend personen met relevante elektrotechnische kennis en ervaring mogen installatiewerkzaamheden uitvoeren! *)

Door een ondeskundige installatie bedreigt u:

- uw eigen leven
- het leven van de gebruiker van de elektrische installatie.

Met ondeskundig uitgevoerde installatie riskeert u ernstige materiële schade, bijvoorbeeld door brand.

U loopt kans om persoonlijk aansprakelijk te worden gesteld bij persoonlijke en materiële schade.

Neem contact op met een erkend elektrotechnisch installateur!

***) Vereiste vakkennis om te mogen installeren:**

Voor de installatie is met name de onderstaande vakkennis nodig:

- de toe te passen „5 veiligheidsmaatregelen“: Spanningsloos schakelen, borgen tegen opnieuw inschakelen; vaststellen of er geen elektrische spanning meer aanwezig is; aarden en kortsluiten; aangrenzende delen onder spanning afdekken of afschermen
- Keuze van het geschikte gereedschap, van de meetinstrumenten en evt. de persoonlijke beschermingsmiddelen
- Evalueren van de meetresultaten
- Keuze van het elektrische installatiemateriaal ter zekerstelling van de uitschakelvoorwaarden
- IP-beschermingsklasse



- Inbouw van het elektrotechnische installatiemateriaal
- Soort net (TN-systeem, IT-systeem, TT-systeem) en de daaruit volgende aansluitingsvoorwaarden (klassieke nulstelling, veiligheidsaarding, benodigde extra maatregelen, enz.)

Beschikt u niet zelf over de vereiste vakkennis om het product aan te sluiten en te monteren? Laat zulke werkzaamheden dan aan een vakman over.

a) Algemeen

- Om veiligheids- en vergunningsredenen is het eigenhandig ombouwen en/of veranderen van het product niet toegestaan.
- Onderhouds-, instellings- of reparatiewerkzaamheden mogen uitsluitend worden doorgevoerd door een vakman/speciaalzaak die met de daarmee verbonden risico's resp. relevante voorschriften bekend is.
- Het product is geen speelgoed, het hoort niet in de handen van kinderen! U loopt kans op een levensgevaarlijke elektrische schok! Monteer de behuizing zo dat het zich buiten het bereik van kinderen bevindt.
- Het product mag niet worden blootgesteld aan extreme temperaturen, sterke trillingen of een zware mechanische belasting.
- In industriële omgevingen dienen de Arbo-voorschriften ter voorkoming van ongevallen met betrekking tot elektrische installaties en bedrijfsmiddelen te worden opgevolgd!
- Laat het verpakkingsmateriaal niet achteloos liggen. Dit kan voor kinderen gevaarlijk speelgoed zijn.
- Behandel het product voorzichtig; door stoten, schokken of een val - zelfs van geringe hoogte - kan het beschadigd raken.
- Raadpleeg onze technische klantenservice of andere vakmensen als u nog vragen hebt die niet in deze gebruiksaanwijzing worden beantwoord.

b) Montage-/gebruiksplaats

- De behuizing mag binnen- en buitenshuis gemonteerd en gebruikt worden (veiligheidsklasse IP54). Monteer het echter nooit in of onder water.
- De behuizing mag alleen vast gemonteerd en gebruikt. Monteer de behuizing nooit aan of in voertuigen.
- Monteer en gebruik de behuizing niet in ruimtes of onder ongunstige omstandigheden waarbij brandbare gassen, dampen of stoffen aanwezig zijn of aanwezig kunnen zijn! Er bestaat explosiegevaar!
- Aan het product mogen geen voorwerpen (bijv. decoratiemateriaal) worden gemonteerd of bevestigd.

c) Aansluiting / montage

- De behuizing is door de bouwwijze speciaal daarvoor voorzien dat er een draadloze schakelaar van het RS2W of RSL draadloos schakelsysteem (bijv. Conrad-bestelnr. 640304, 640379, 640383, 640465, 1270205 en gelijkaardig) kan worden ingebouwd en gebruikt.
- De montage en de aansluiting dienen uitsluitend plaats te vinden als de netkabels al-polig van de netspanning gescheiden zijn. Anders bestaat er levensgevaar door een elektrische schok!
- Monteer het product uitsluitend op een loodrechte, stabiele wand.
- Let op de veiligheidsinstructies en gebruikershandleidingen van zowel het voor de inbouw bedoeld apparaat als de andere aangesloten apparaten.
- Voor de installatie dient te worden voorzien in een alpolige scheidingsschakelaar van de netspanning, bijv. een aardlekschakelaar. Tussen de aardlekschakelaar en het product moet zich een overeenkomstig gedimensioneerde zekering resp. een zekeringsautomaat bevinden.

d) Bediening, gebruik

- Voordat de netstroom wordt ingeschakeld om een in de behuizing ingebouwde draadloze schakelaar te bedienen, moet de behuizing worden gesloten. (Deksel van de behuizing volledig sluiten tot hij vastklikt). Anders bestaat er levensgevaar door een elektrische schok.
- Gebruik het product uitsluitend in een gematigd klimaat, niet in een tropisch klimaat.
- Gebruik het product niet als het beschadigd is. Er bestaat levensgevaar door een elektrische schok!
- Indien kan worden aangenomen dat gebruik zonder gevaren niet meer mogelijk is, dan moet het product buiten bedrijf worden gesteld en worden beveiligd tegen onopzettelijk gebruik. Raak het product niet aan.
Schakel eerst de voeding op alle polen uit (bijbehorende zekeringsautomaat uitschakelen resp. de zekering eruit draaien, vervolgens de bijbehorende aardlekschakelaar uitschakelen).
Laat een vakman vervolgens het product inspecteren.
- Het is aan te nemen dat een veilige werking niet meer mogelijk is, als:
 - het product zichtbaar is beschadigd
 - het product niet of niet langer correct werkt (flikkerend licht, vrijkomende rook resp. brandlucht, hoorbare knispingen, verkleuringen van het product of aangrenzende oppervlakken)
 - het product onder ongunstige omstandigheden werd opgeslagen

Montage

- Kies een montageplaats uit de buurt van andere zenders uit. Houd afstand tot andere metalen delen want dit kan het bereik sterk verminderen.
- Open de behuizing door de kleine clip van het transparante deksel van de behuizing eerst voorzichtig een klein stukje naar buiten te buigen, waardoor het transparante deksel van de behuizing naar boven kan worden gezwenkt.
- De behuizing kan via twee openingen op een stabiel oppervlak worden gemonteerd (Afstand tussen de gaten ong. 64,5 mm). Voor de bevestiging van de behuizing aan de wand, zijn afhankelijk van het type wand, de passende schroeven of pluggen vereist.



Zorg er bij het boren en vastschroeven voor dat er geen kabels of leidingen beschadigd worden.

De behuizing mag uitsluitend op een loodrechte wand worden gemonteerd. De behuizing moet hierbij zodanig worden gemonteerd dat de beide kabelschroefverbindingen naar onder wijzen en het transparante deksel van de behuizing naar boven opent. Andere montageposities zijn niet toegestaan.

- Bedek de schroeven nadat de behuizing is vastgeschroefd met de meegeleverde kleefplaatjes.

Inbouw van een draadloze schakelaar in de behuizing

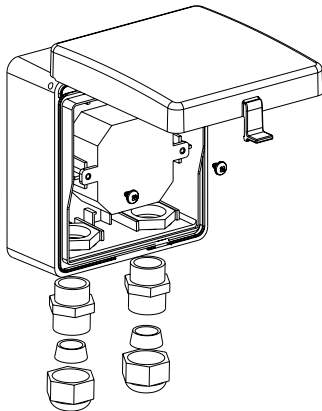
→ De behuizing is door de bouwwijze speciaal daarvoor voorzien dat er een draadloze schakelaar van het RS2W of RSL draadloos schakelsysteem (bijv. Conrad-bestelnr. 640304, 640379, 640383, 640465, 1270205 en gelijkaardig) kan worden ingebouwd en gebruikt.

- De installatie en de aansluiting van een daarvoor bestemd apparaat mag alleen in spanningsvrije toestand worden uitgevoerd. Schakel daarvoor de elektrische netkabel stroomloos, terwijl u de bijbehorende zekeringen uitschakelt of de zekering eruit draait. Bescherm deze tegen het opnieuw inschakelen door onbevoegden, bijv. met behulp van een waarschuwingbordje.

Schakel bovendien de bijhorende aardlekschakelaar uit, zodat de netkabel al-polig is losgekoppeld van de netspanning.

Controleer met een geschikt meetinstrument of de netkabel spanningsvrij is.

- Aan de onderkant van de behuizing vindt u twee kabelschroefverbindingen (1x voor de netstroomkabel en 1x voor de kabel naar de gebruiker).
- Maak de wartelmoeren van de kabelschroefverbinding een stukje los en schuif er vervolgens de beide installatiekabels door. Zorg er voor, dat de afdichting juist zit.
- Verbind de installatiekabel met de gebruikte draadloze schakelaar. Hou hierbij rekening met de gebruikershandleiding van de draadloze schakelaar.
- De aardingsdraad van de installatiekabel moet via een daarvoor bestemde schroefklem worden verbonden.
- Plaats de draadloze schakelaar in de behuizing en schroef hem vast. De passende schroeven worden bij de behuizing meegeleverd.
- Controleer of de afdichting correct zit en draai vervolgens de wartelmoeren van de kabelschroefverbinding vast zodat de kabel veilig vastzit. Alleen op deze manier is de afdichting ook conform aan de IP54 gegarandeerd. Controleer of alle kabels goed vastzitten.



Het geïsoleerde gedeelte van de installatiekabel mag niet in de kabelschroefverbinding liggen; in de kabelschroefverbinding moet zich een volledig ommantelde installatiekabel bevinden. Alleen op die manier kan de kabelschroefverbinding ook als treklastingsdiens dienen.

Wanneer er zich in een van de kabelschroefverbindingen geen kabel bevindt, moet er een geschikte afdichtingsstop worden gebruikt (niet in de levering inbegrepen), zodat de opening veilig gesloten is en er geen vocht kan binnendringen.

- Maak het deksel weer volledig dicht, zodat het vastklikt.
- Schakel nu de netspanning in.

Verzorgen en schoonmaken

Gebruik in geen geval agressieve schoonmaakmiddelen, schoonmaakalcohol of andere chemische oplosmiddelen. Deze kunnen de behuizing aantasten of de algehele werking negatief beïnvloeden.

Gebruik een droge, pluisvrije doek om de buitenkant van het product te reinigen.



Richt nooit de straal van een tuinslang of zelfs een hogedrukreiniger op de behuizing!

Verwijdering



Het product hoort niet bij het huishoudelijk afval. Voer het product aan het einde van zijn levensduur conform de geldende wettelijke bepalingen af.

Technische specificaties

Bestemd voor	Draadloze schakelaar van het RS2W en RSL draadloos schakelsysteem
Beschermingstype	IP54
Kabelschroefverbinding	geschikt voor kabel-Ø 5 - 10 mm
Omgevingsvoorwaarden	temperatuur -20 °C tot +40 °C
Afmetingen (H x B x D)	110 x 105 x 49 mm
Afstand tussen gaten voor montage	ong. 64,5 mm
Massa	100 g