

# ***BASETech***

Ⓓ Bedienungsanleitung

## **Thermo-Unkrautvernichter**

Best.-Nr. 1561345

Seite 2 - 14

ⒼⒷ Operating Instructions

## **Thermal weed killer**

Item No. 1561345

Page 15 - 27

Ⓕ Notice d'emploi

## **Dés herbant thermique**

N° de commande 1561345

Page 28 - 41

ⒼⓁ Gebruiksaanwijzing

## **Thermo-onkruidverdelger**

Bestelnr. 1561345

Pagina 42 - 55



	<b>Seite</b>
1. Einführung .....	3
2. Symbol-Erklärung .....	3
a) Allgemeine Symbole .....	3
b) Symbole auf dem Gerät .....	3
c) Warnhinweise .....	4
3. Bestimmungsgemäße Verwendung .....	4
a) Vorhersehbarer Missbrauch .....	5
b) Restgefahren .....	5
4. Informationen zu dieser Bedienungsanleitung .....	5
5. Lieferumfang .....	6
6. Merkmale und Funktionen .....	6
7. Wichtige Sicherheitshinweise .....	6
8. Allgemeine Sicherheitshinweise .....	7
a) Allgemein .....	7
b) Grundlegende Sicherheitshinweise .....	7
c) Sicherheitshinweise zum Anschluss des Gerätes .....	8
d) Sicherheitshinweise im Umgang und bei der Bedienung des Gerätes .....	8
e) Gesundheitsgefahren .....	10
f) Gefahr von Sachschäden .....	10
g) Andere mögliche Schäden .....	10
9. Bedienelemente .....	11
10. Inbetriebnahme .....	12
a) Allgemeine Hinweise zur Unkrautbeseitigung .....	12
b) Inbetriebnahme des Gerätes .....	12
11. Pflege, Reinigung und Lagerung .....	14
a) Reinigung .....	14
b) Lagerung .....	14
12. Entsorgung .....	14
13. Technische Daten .....	14

# 1. Einführung

---

Sehr geehrte Kundin, sehr geehrter Kunde,

wir bedanken uns für den Kauf dieses Produkts.

Dieses Produkt entspricht den gesetzlichen, nationalen und europäischen Anforderungen.

Um diesen Zustand zu erhalten und einen gefahrlosen Betrieb sicherzustellen, müssen Sie als Anwender diese Bedienungsanleitung beachten!



Diese Bedienungsanleitung gehört zu diesem Produkt. Sie enthält wichtige Hinweise zur Inbetriebnahme und Handhabung. Achten Sie hierauf, auch wenn Sie dieses Produkt an Dritte weitergeben. Heben Sie deshalb diese Bedienungsanleitung zum Nachlesen auf!

Bei technischen Fragen wenden Sie sich bitte an:

Deutschland: [www.conrad.de/kontakt](http://www.conrad.de/kontakt)

Österreich: [www.conrad.at](http://www.conrad.at)  
[www.business.conrad.at](http://www.business.conrad.at)

Schweiz: [www.conrad.ch](http://www.conrad.ch)  
[www.biz-conrad.ch](http://www.biz-conrad.ch)

## 2. Symbol-Erklärung

---

### a) Allgemeine Symbole



Das Symbol mit dem Blitz im Dreieck wird verwendet, wenn Gefahr für Ihre Gesundheit besteht, z.B. durch einen elektrischen Schlag.



Das Symbol mit dem Ausrufezeichen im Dreieck weist auf wichtige Hinweise in dieser Bedienungsanleitung hin, die unbedingt zu beachten sind.



Das Pfeil-Symbol ist zu finden, wenn Ihnen besondere Tipps und Hinweise zur Bedienung gegeben werden sollen.

### b) Symbole auf dem Gerät



Hier werden besonders wichtige Sicherheitshinweise erläutert.



Verbrennungsgefahr durch heiße Oberflächen! Am Gerät entsteht Hitze! In bestimmten Bereichen nicht diese Oberflächen berühren! Verbrennungsgefahr! Beachten Sie die Sicherheitshinweise in dieser Bedienungsanleitung!



Das Gerät vor Regen und Nässe schützen! Nicht bei Regen das Gerät in Betrieb setzen. Lebensgefahr durch elektrischen Schlag! Beachten Sie die Sicherheitshinweise in dieser Bedienungsanleitung!



Vor dem Gebrauch müssen Sie diese Gebrauchsanweisung lesen.



Stecker sofort vom Stromnetz trennen, wenn die Zuleitung beschädigt oder durchtrennt wurde. Lebensgefahr durch elektrischen Schlag! Beachten Sie die Sicherheitshinweise in dieser Bedienungsanleitung!



Dieses Symbol zeigt an, dass dieses Produkt nach Schutzklasse II aufgebaut ist. Es besitzt eine verstärkte oder doppelte Isolierung zwischen Netzstromkreis und Ausgangsspannung.

### c) Warnhinweise



**WARNUNG!** Ein Warnhinweis mit diesem Symbol kennzeichnet eine drohende gefährliche Situation. Befolgen Sie zu diesem Warnhinweis die Anweisungen, um Lebensgefahr oder schwerste Verletzungen zu vermeiden.



**VORSICHT!** Ein Warnhinweis mit diesem Symbol kennzeichnet eine mögliche gefährliche Situation, die bei Missachtung der Hinweise möglicherweise zu Verletzungen führen kann. Befolgen Sie zu diesem Warnhinweis die Anweisungen, um die Gefahr von Verletzungen zu vermeiden.



**ACHTUNG!** Ein Warnhinweis dieser Gefahrenstufe kennzeichnet eine mögliche Gefahr die, wenn diese nicht vermieden wird, möglicherweise zu einem Sachschaden führen kann. Befolgen Sie zu diesem Warnhinweis die Anweisungen um Sachschäden zu vermeiden.

**HINWEIS!** Ein Hinweis kennzeichnet zusätzliche Informationen oder Abbildungen, die Ihnen die Bedienung und das Verständnis für das Gerät erleichtern sollen.

## 3. Bestimmungsgemäße Verwendung

---

Dieses Gerät ist für die private Nutzung im Haus- und Hofaußenbereich sowie im Hobbygarten geeignet.

Das Gerät dient ausschließlich zur Beseitigung von Wildwuchs zwischen Gehwegplatten, auf gepflasterten Flächen, an Mauerwerken, in Beeten sowie in Rasenflächen während der Wachstumsperiode.

Weiterhin kann das Gerät zum Anzünden von Grillholzkohle in Außengrills benutzt werden. Beachten Sie hierbei die Anwendungshinweise und Vorschriften der Grillhersteller.

Aus Sicherheits- und Zulassungsgründen dürfen Sie das Produkt nicht umbauen und/oder verändern. Falls Sie das Produkt für andere Zwecke verwenden, als zuvor beschrieben, kann das Produkt beschädigt werden. Außerdem kann eine unsachgemäße Verwendung Gefahren wie z.B. Kurzschluss, Brand, Stromschlag, etc. hervorrufen. Lesen Sie sich die Bedienungsanleitung genau durch und bewahren Sie diese auf. Reichen Sie das Produkt nur zusammen mit der Bedienungsanleitung an dritte Personen weiter. Die Einhaltung der beigefügten Bedienungsanleitung ist Voraussetzung für den ordnungsgemäßen Gebrauch des Gerätes. Die Bedienungsanleitung enthält auch die Betriebs-, Wartungs- und Instandhaltungsbedingungen.

Alle enthaltenen Firmennamen und Produktbezeichnungen sind Warenzeichen der jeweiligen Inhaber. Alle Rechte vorbehalten.



**VORSICHT!** Gefahr durch nicht bestimmungsgemäße Verwendung! Von dem Gerät können bei nicht bestimmungsgemäßer Verwendung Gefahren ausgehen. Beachten Sie daher nachfolgende Sicherheitshinweise:

- Verwenden Sie das Gerät ausschließlich bestimmungsgemäß.
- Beachten Sie alle Hinweise und Informationen in der Bedienungsanleitung.

### **a) Vorhersehbarer Missbrauch**

Das Gerät ist nicht als Wärmespender im Hausbereich, nicht zum Auftauen von Eis und Schnee oder für andere, als die hier angegebenen Verwendungsbereiche geeignet. Das Gerät darf nicht bei nasser Witterung verwendet werden. Eigenmächtige Veränderungen am Gerät oder nicht bestimmungsgemäße Verwendung schließen eine Haftung des Herstellers für daraus resultierende Schäden aus.

### **b) Restgefahren**

Dieses Gerät entspricht den anerkannten Regeln der Technik und den einschlägigen Sicherheitsbestimmungen! Dennoch können bei der Benutzung des Gerätes folgende Risiken nicht kategorisch ausgeschlossen werden:

- Gefahr für Leib und Leben der Person, die das Gerät bedient oder anderer Personen im Arbeitskreis des Gerätes.
- Beeinträchtigungen, die an dem Gerät entstehen.
- Beeinträchtigungen oder Schäden, die an anderen Sachwerten entstehen.

## **4. Informationen zu dieser Bedienungsanleitung**

---

- Diese Bedienungsanleitung ist Bestandteil des Gerätes und muss ständig am oder in der Nähe des Gerätes verfügbar sein.
- Diese Bedienungsanleitung vermittelt Ihnen wichtige Hinweise und Informationen, die zur sicheren Benutzung des Gerätes erforderlich sind!
- Diese Bedienungsanleitung muss von jeder Person, die mit der Bedienung / Nutzung / Wartung des Gerätes beauftragt ist, vollständig gelesen werden.
- Diese Bedienungsanleitung bitte aufbewahren und an Nachbesitzer weitergeben!
- Alle Warnhinweise dienen stets auch Ihrer persönlichen Sicherheit.

## 5. Lieferumfang

---

- Thermo-Unkrautvernichter
- Handgriff
- Bedienungsanleitung

### Aktuelle Bedienungsanleitungen

Laden Sie aktuelle Bedienungsanleitungen über den Link [www.conrad.com/downloads](http://www.conrad.com/downloads) herunter oder scannen Sie den abgebildeten QR-Code. Befolgen Sie die Anweisungen auf der Webseite.



## 6. Merkmale und Funktionen

---

- Multi-Funktionsgerät zur Beseitigung von Unkraut und Anzünden von Holzkohle für Grills
- Abnehmbarer Handgriff
- Radiatorelement aus Aluminium zur schnellen Wärmeleitung

## 7. Wichtige Sicherheitshinweise

---



- **VORSICHT – Heiße Oberflächen.** Einige Teile dieses Produktes können sehr heiß werden und zu Verbrennungen führen. Besondere Vorsicht ist notwendig, wo Kinder und verwundbare Menschen anwesend sind.
- Verwenden Sie das Produkt nicht in unmittelbarer Nähe einer Badewanne, einer Dusche oder eines Schwimmbeckens.
- Dieses Gerät kann von Kindern sowie von Personen mit verringerten physischen, sensorischen oder mentalen Fähigkeiten oder Mangel an Erfahrung und Wissen auch dann nicht benutzt werden, wenn sie beaufsichtigt oder bezüglich des sicheren Gebrauchs des Gerätes unterwiesen wurden. Die Benutzung des Gerätes von dem soeben genannten Personenkreis ist auch dann nicht erlaubt, wenn die durch den Betrieb des Gerätes möglicherweise resultierenden Gefahren verstanden wurden. Kinder dürfen auch nicht mit dem Gerät spielen oder eine Reinigung bzw. Wartung durchführen.

# 8. Allgemeine Sicherheitshinweise



Lesen Sie sich die Bedienungsanleitung aufmerksam durch und beachten Sie insbesondere die Sicherheitshinweise. Falls Sie die Sicherheitshinweise und die Angaben zur sachgemäßen Handhabung in dieser Bedienungsanleitung nicht befolgen, übernehmen wir für dadurch resultierende Personen-/Sachschäden keine Haftung. Außerdem erlischt in solchen Fällen die Gewährleistung/Garantie.

In diesem Kapitel erhalten Sie wichtige Warn- und Sicherheitshinweise, die Sie beim Umgang und der Nutzung des Gerätes zwingend beachten müssen.

## a) Allgemein

- Das Produkt ist kein Spielzeug. Halten Sie es von Kindern und Haustieren fern.
- Lassen Sie das Verpackungsmaterial nicht achtlos liegen. Dieses könnte für Kinder zu einem gefährlichen Spielzeug werden.
- Schützen Sie das Produkt vor extremen Temperaturen, direktem Sonnenlicht, starken Erschütterungen, hoher Feuchtigkeit, Nässe, brennbaren Gasen, Dämpfen und Lösungsmitteln.
- Setzen Sie das Produkt keiner mechanischen Beanspruchung aus.
- Wenn kein sicherer Betrieb mehr möglich ist, nehmen Sie das Produkt außer Betrieb und schützen Sie es vor unbeabsichtigter Verwendung. Der sichere Betrieb ist nicht mehr gewährleistet, wenn das Produkt:
  - sichtbare Schäden aufweist,
  - nicht mehr ordnungsgemäß funktioniert,
  - über einen längeren Zeitraum unter ungünstigen Umgebungsbedingungen gelagert wurde oder
  - erheblichen Transportbelastungen ausgesetzt wurde.
- Gehen Sie vorsichtig mit dem Produkt um. Durch Stöße, Schläge oder dem Fall aus bereits geringer Höhe wird es beschädigt.
- Beachten Sie auch die Sicherheitshinweise und Bedienungsanleitungen der übrigen Geräte, an die das Produkt angeschlossen wird.
- Wenden Sie sich an eine Fachkraft, wenn Sie Zweifel über die Arbeitsweise, die Sicherheit oder den Anschluss des Produktes haben.
- Lassen Sie Wartungs-, Anpassungs- und Reparaturarbeiten ausschließlich von einem Fachmann bzw. einer Fachwerkstatt durchführen.
- Sollten Sie noch Fragen haben, die in dieser Bedienungsanleitung nicht beantwortet werden, wenden Sie sich an unseren technischen Kundendienst oder an andere Fachleute.

## b) Grundlegende Sicherheitshinweise

Beachten Sie die nachfolgenden grundlegenden Sicherheitshinweise für einen sicheren Umgang sowie eine sichere Nutzung des Gerätes:

### HINWEIS!

- Reparaturen an Geräten für Haus und Garten sind nur durch Fachwerkstätten durchzuführen. Ersatzteile sollten Sie bei Ihrem Fachhändler bestellen. Soweit nicht vorrätig, besorgt er diese schnellstens.



- Dieses Gerät entspricht den anerkannten Regeln der Technik sowie den einschlägigen Sicherheitsbestimmungen!
- Dieses Gerät darf bei Müdigkeit, Krankheit oder unter Einfluss von Alkohol, bzw. anderen Drogen oder Medikamenten, nicht benutzt werden.
- Das Tragen von festem Schuhwerk ist erforderlich. Wir empfehlen außerdem auch das Tragen von Schutzhandschuhe!
- Das Gerät ist nicht für den unbeaufsichtigten Betrieb geeignet.
- Jugendliche unter 16 Jahren sowie Personen, die mit der Bedienungsanleitung nicht vertraut sind, dürfen dieses Gerät nicht benutzen.
- Um Schäden und Gefahren durch nicht ordnungsgemäßen Gebrauch zu vermeiden, müssen Sie diese Bedienungsanleitung beachten und sorgfältig aufbewahren!
- Bei Weitergabe des Gerätes an andere Personen ist auch diese Bedienungsanleitung mit zu übergeben!
- Verwenden Sie für das Gerät nur die Original-Ersatz- und Zubehörteile. Verwenden Sie niemals abgenutzte, veränderte oder defekte Ersatz- oder Zubehörteile!

## c) Sicherheitshinweise zum Anschluss des Gerätes

### WARNUNG!

**Lebensgefahr durch Stromschlag! Beim Kontakt mit unter Spannung stehenden Leitungen oder Bauteilen besteht Lebensgefahr! Beachten Sie daher nachfolgende Sicherheitshinweise:**

- Das Gerät nur an Wechselstrom des öffentlichen Stromversorgungsnetze und an eine Schutzkontaktsteckdose anschließen. Die Netzspannung muss mit der Spannungsangabe (V) auf dem Gerät übereinstimmen!
- Bei Beschädigung des Netzanschlusskabels darf dieses Kabel nur durch eine vom Hersteller benannte Reparaturwerkstatt ersetzt werden. Bitte wenden Sie sich an den Hersteller oder seinen Kundendienst, um eine fachgerechte Reparatur zu gewährleisten und somit eine Gefährdung zu vermeiden!
- Bei Verwendung eines Verlängerungskabels nur ein Kabel für den Außenbereich mit einem Leiterquerschnitt von mind. 1,5 mm<sup>2</sup> benutzen!
- Einen zusätzlichen Schutz bietet der Einbau einer Fehlerstrom-Schutzeinrichtung mit einem Nennauslösestrom von nicht mehr als 30 mA in der Hausinstallation. Fragen Sie Ihren Elektroinstallateur, ob sie vorhanden ist bzw. wie sie durch qualifiziertes Personal zu installieren ist.
- Der Netzstecker ist zu ziehen:
  - bei Störungen während des Betriebes
  - vor jeder Reinigung
  - nach dem Gebrauch

## d) Sicherheitshinweise im Umgang und bei der Bedienung des Gerätes

### WARNUNG!

**Lebensgefahr durch Stromschlag! Kommt das unter Spannung stehende Gerät mit Wasser in Kontakt besteht Lebensgefahr! Beachten Sie daher nachfolgende Sicherheitshinweise:**

- Benutzen Sie das Gerät nicht mit nassen Händen oder stecken Sie den Netzstecker mit nassen Händen in eine Netzsteckdose. Es besteht die Gefahr eines elektrischen Schlags!





- Das Gerät nicht in Wasser tauchen oder mit Wasser abspritzen bzw. reinigen. Das Gerät muss vor Nässe geschützt werden. Sollte das Gerät dennoch einmal ins Wasser fallen, sofort den Netzstecker ziehen. Keinesfalls ins Wasser greifen, wenn das Gerät noch angeschlossen ist! Sollte dennoch Flüssigkeit oder ein Gegenstand ins Geräteinnere gelangt sein, schalten Sie in einem solchen Fall die zugehörige Netzsteckdose stromlos (z.B. Sicherungsautomat abschalten) und ziehen Sie danach den Netzstecker aus der Netzsteckdose. Das Produkt darf danach nicht mehr betrieben werden, bringen Sie es in eine Fachwerkstatt.

**WARNUNG! Verbrennungsgefahr durch heiße Geräteteile! Teile des Gerätes können während des Gebrauchs sehr heiß werden und zu Verbrennungen führen. Durch unsachgemäßen Gebrauch des Gerätes besteht ebenfalls Verbrennungsgefahr! Beachten Sie daher nachfolgende Sicherheitshinweise:**

- Richten Sie den Heißluftstrom niemals auf Menschen oder Tiere.
- Berühren Sie die „Kegeldüse“ (1) und den „Hitzeschild“ (2) während des Betriebs des Gerätes nicht. Warten Sie danach bis es sich vollständig abgekühlt hat.
- Sollten Sie das Gerät einmal zu Boden fallen lassen, überprüfen Sie vor dem Weiterbetrieb, dass es keine Beschädigungen erfahren hat.
- Beenden Sie die Arbeit mit dem Unkrautvernichter sofort, wenn Sie ungewöhnliche Geräusche oder Vibrationen bemerken. Bringen Sie den Unkrautvernichter sofort zur Untersuchung und ggf. Reparatur zu einem qualifizierten Fachmann.
- Lassen Sie den Unkrautvernichter nicht unbeaufsichtigt in Betrieb. Schalten Sie ihn aus und legen ihn auf einer unbrennbaren Unterlage, z.B. Beton, Steinpflaster oder kahle Erde ohne brennbares Material.
- Wenn die Stromversorgung während der Arbeit mit dem Unkrautvernichter einmal unterbrochen wird, z.B. Stecker unbeabsichtigt aus der Dose gezogen, Stromausfall, schalten Sie den Ein-/Aus-Schalter (4) in die Position „Aus“. Ansonsten besteht Feuergefahr bei Wiederaufnahme der Stromversorgung.
- Beugen Sie sich nicht zu weit vor und achten Sie darauf beim Arbeiten die Balance zu halten. Seien Sie aufmerksam gegenüber der Umgebung. Treten Sie nicht in Unebenheiten und vermeiden Stolperfallen aller Art.
- Vermeiden Sie direkten Körperkontakt zu geerdeten Objekten während Sie mit dem Unkrautvernichter arbeiten. Es besteht eine erhöhte Gefahr eines elektrischen Schlages.
- Schalten Sie den Unkrautvernichter nicht häufig und in kurzen Abständen ein und aus.
- Verwenden Sie ihn nicht, wenn das Zuleitungs- oder Verlängerungskabel verdreht ist.
- Richten Sie die Kegeldüse (1) nicht sofort nach unten nach Ende der Benutzung des Unkrautvernichters. Dies kann zu Überhitzungen des Geräts führen und Fehlfunktionen zur Folge haben.
- Arbeiten Sie nur bei Tageslicht und in geordneten Umgebungen. Dunkle Umgebungen oder unübersichtliches Gelände sind eine gefährliche Unfallquelle.
- Benutzen Sie den Unkrautvernichter nicht in explosiven Umgebungen und in der Nähe von entzündlichen gasförmigen Stoffen oder Stäuben.
- Halten Sie Zuschauer und Kinder fern. Vermeiden Sie jede Art von Ablenkung bei der Arbeit und konzentrieren Sie sich voll darauf.



## e) Gesundheitsgefahren

### WARNUNG!



**Lebensgefahr durch Brand- und / oder Explosion! Durch unsachgemäßen Gebrauch des Gerätes besteht Lebensgefahr! Beachten Sie daher die nachfolgenden Sicherheitshinweise:**

- Das Gerät nur im Freien benutzen.
- Niemals das Gerät in der Garage oder an Orten benutzen, an denen Benzin oder leicht brennbare Stoffe gelagert sein könnten.
- Verwenden Sie das Gerät nicht in der Nähe von leicht entflammaren Stoffen oder Gasen.
- Heißluftstrom nicht auf entzündliche Gegenstände (z. B. Gasflaschen) richten. Von Zündquellen fernhalten. Nicht rauchen. Gerät darf nicht in Hände von Kindern gelangen.



## f) Gefahr von Sachschäden

### ACHTUNG!

**Bei unsachgemäßem Gebrauch können Sachschäden am Gerät auftreten! Beachten Sie daher nachfolgende Sicherheitshinweise:**

- Gerät vor langer Sonneneinstrahlung und Frost schützen.
- Trockenes Gehölz, Laub, Tannennadeln und trockene Gräser können in Brand geraten. Beobachten Sie die behandelten Pflanzen noch einige Zeit nach der Behandlung. Es kann auch nach einiger Zeit noch zu einer Entzündung der Pflanze und somit zum Brand kommen. Brandbekämpfung, sofern für Sie gefahrlos, mit einem Feuerlöscher.

## g) Andere mögliche Schäden

### ACHTUNG!

**Bei unsachgemäßem Gebrauch können Sachschäden im Betrieb auftreten! Beachten Sie daher nachfolgende Sicherheitshinweise:**

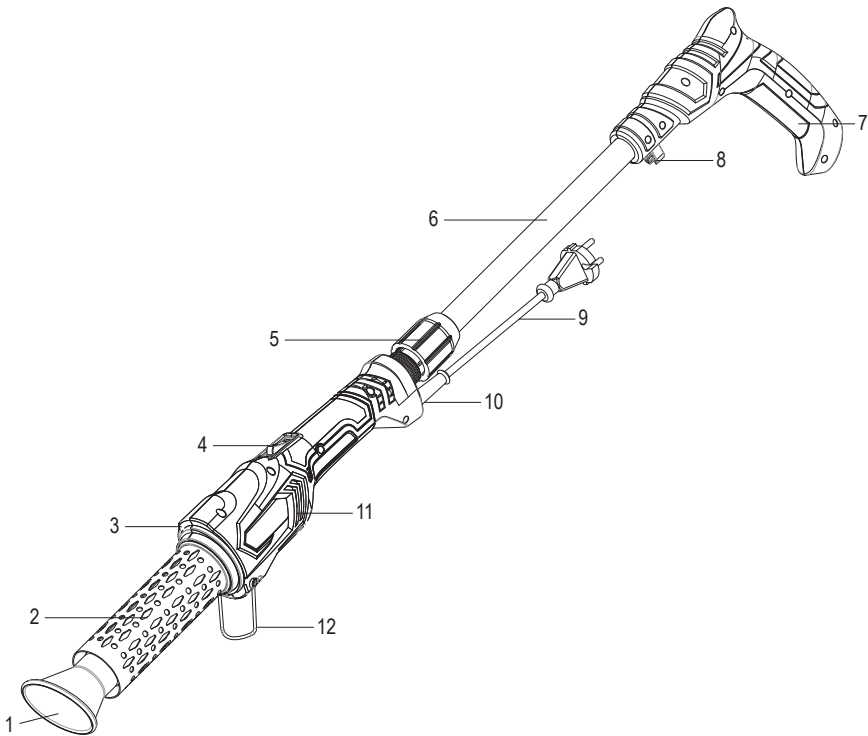
- Richten Sie das Gerät nicht für längere Zeit auf ein und dieselbe Stelle. Schalten Sie das Gerät für maximal 30 Sekunden ein und lassen es anschließend für mindestens 10 Sekunden abkühlen.
- Berücksichtigen Sie beim Arbeiten mit dem Gerät, dass die vom Gerät abgegebene Wärme zu verdeckten, brennbaren Materialien geleitet werden und dort Schäden verursachen können.
- Das Gerät darf nicht unbeaufsichtigt gelassen werden, solange es betriebsbereit ist.
- Halten Sie alle Körperteile, Kleidung, das Verlängerungskabel sowie andere Gegenstände vom Heizelement (3), Hitzeschild (2) und Kegeldüse (1) fern. Berühren Sie keine der genannten Oberflächen, bevor diese völlig abgekühlt sind. Es besteht Verbrennungsgefahr!
- Transportieren Sie das Gerät immer am Handgriff und nur bei abgekühltem Hitzeschild einschließlich der Kegeldüse.



- Halten Sie dieses Elektrowerkzeug nur an den isolierten Griffflächen, da das Hitzeschild (einschließlich Kegeldüse) bei Berührung mit Stromleitungen (z.B. von einer Gartenleuchte) oder dem eigenen Verlängerungskabel kommen könnte und unter Umständen stromführend sein kann. Es besteht in so einem Fall Lebensgefahr durch elektrischen Schlag!
- Halten Sie das Verlängerungskabel vom Hitzeschild (einschließlich Kegeldüse) fern.
- Tragen Sie geeignete Schutzkleidung und persönliche Schutzausrüstung (PSA) wie z.B. Sicherheitsschuhe.

## 9. Bedienelemente

---



- |    |                                                            |    |                    |
|----|------------------------------------------------------------|----|--------------------|
| 1  | Kegeldüse                                                  | 5  | Hitzeschild        |
| 3  | Gehäuse mit Heizelement und Lüfter (nicht direkt sichtbar) | 4  | Ein-/Aus-Schalter  |
| 5  | Rändelmutter für Rohrverlängerung                          | 6  | Verlängerungsrohr  |
| 7  | Ergonomischer Handgriff                                    | 8  | Kabelhalteclip     |
| 9  | Netzkabel mit Stecker                                      | 10 | Kabelzugentlastung |
| 11 | Luftansaugöffnungen                                        | 12 | Standbügel         |

# 10. Inbetriebnahme

---



**WARNUNG! Lebensgefahr durch Brand- und / oder Explosion! Durch unsachgemäßen Gebrauch des Gerätes besteht Lebensgefahr! Beachten Sie daher die nachfolgenden Sicherheitshinweise:**

- Nehmen Sie das Gerät nur im Freien in Betrieb.
- Die „Luftansaugöffnungen“ (11) dürfen nicht verstopft oder abgedeckt werden.
- Beachten Sie dazu, dass die Luftaustrittsöffnung an der Kegeldüse (1) nicht verstopft ist, bzw. die „Kegeldüse“ nicht verdreht ist und somit der heiße Luftstrom behindert wird.
- Richten Sie den Heißluftstrom niemals auf das Anschlusskabel oder auf brennbare bzw. explosive Stoffe.
- Beachten Sie die Sicherheitshinweise in dieser Bedienungsanleitung.

## a) Allgemeine Hinweise zur Unkrautbeseitigung

Das Produkt eignet sich besonders zur Unkrautbeseitigung. Der Einsatz des Produktes ist am wirkungsvollsten, wenn die Pflanze einen hohen Saftgehalt hat. Der günstigste Zeitpunkt zur Behandlung des Wildwuchses ist somit im Frühjahr. Die Wirkung ist um so intensiver, je jünger der Wildwuchs ist. Der Erfolg der Maßnahme wird aber nicht sofort sichtbar. Durch eine längere Einwirkzeit kann der sichtbare Teil der Pflanze auch abgebrannt werden. Die Empfindlichkeit der Pflanzen auf die Wärmestrahlung zeigt sich bei empfohlener Einwirkdauer nicht sofort. Grundsätzlich gilt: weichblättrige Sämlinge reagieren am empfindlichsten, das heißt, sie sind nach einmaliger Behandlung nicht mehr lebensfähig.

Ältere Pflanzen mit harten Blättern, wie beispielsweise Disteln, trocknen frühestens nach mehrmaliger Behandlung in Abständen von ein bis zwei Wochen aus. Hartlaubige Gräser sind außerordentlich robust und verlangen nach einer längeren Wärmeeinwirkung.

In der Anfangsphase muss die Behandlung der mit Wildwuchs durchwachsenen Flächen kurzfristig mehrfach wiederholt werden. Erst dann stellt sich ein bleibender Erfolg ein. Später genügen Behandlungen in längeren Abständen. Das Unkraut braucht nur erhitzt werden. Ein Verbrennen ist nicht notwendig. Die Zellen der Blätter trocknen auf diese Weise aus und das Unkraut stirbt ab. Bestimmte Unkrautarten erfordern eine wiederholte Behandlung.

## b) Inbetriebnahme des Gerätes

- Montieren Sie den Handgriff (7) mit seinem Verlängerungsrohr (6) am Schaft des Geräts.
- Drehen Sie hierzu die Rändelmutter (5) im Uhrzeigersinn auf. Fixieren Sie die Position, in dem Sie die Rändelmutter (5) gegen den Uhrzeigersinn fest ziehen.
- Schließen Sie das Netzkabel des Produktes (9) an ein für den Außenbereich geeignetes Verlängerungskabel an. Das Verlängerungskabel gehört nicht zum Lieferumfang und muss gesondert besorgt werden.
- Klicken Sie das Kabel in den Kabelhalteclip (8) an der Unterseite des ergonomischen Handgriffs (7).
- Stecken Sie das Verlängerungskabel in eine ordnungsgemäße Schutzkontakt-Netzsteckdose des öffentlichen Versorgungsnetzes ein.

**HINWEIS!** Wir empfehlen, dass der Unkrautvernichter nach einer kontinuierlichen Betriebszeit von ca. 15 Minuten, für ca. 15 Minuten zur Abkühlung ruhen gelassen werden sollte, um ihn im Dauerbetrieb nicht zu überlasten. Das sorgt für zuverlässige Funktion und bessere Lebensdauer.

## Unkraut bekämpfen

- Eine Einwirkdauer der Heißluft von ca. 5 Sekunden aus der Optimalentfernung von bis zu ca. 5 cm sollte vollkommen ausreichend sein, um kleinere, bodennahe Unkrautpflanzen mit Hitze zu bekämpfen.
- Zur Unkrautbeseitigung bei größeren Pflanzen setzen Sie nun die Kegeldüse (1) je nach Pflanzenart auf die zu behandelnde Pflanze auf und drücken hierbei den Ein-/Aus-Schalter (4) für ca. 5-10 Sekunden. Das Heizelement und ein Lüftungsmotor werden jetzt aktiviert und die Pflanze erhitzt. Bei höheren Pflanzen erwärmen Sie zunächst nur kurz den oberen Bereich der Pflanze und setzen dann auf die geschrumpfte Pflanze die Kegeldüse (1) für ca. 5 bis maximal 10 Sekunden auf. Es ist nicht nötig die Pflanze komplett zu verbrennen. Sie stirbt nach einiger Zeit von selbst ab.



### Beachten Sie beim Betrieb des Gerätes folgende Hinweise:

- Halten Sie alle Körperteile vom Heizelement (3) und Hitzeschild (2) einschließlich Kegeldüse (1) fern. Berühren Sie keine heiße Oberfläche, bevor diese völlig abgekühlt ist. Es besteht Verbrennungsgefahr!
- Die Leistung des Produktes kann sich bei Kabellängen größer 25 Meter durch den Spannungsabfall verschlechtern.
- Wenn Sie eine Kabeltrommel als Verlängerung nutzen, muss diese komplett abgerollt werden.
- Der Leitungsquerschnitt des Verlängerungskabels muss mindesten 1,5 mm<sup>2</sup> betragen.
- Das Produkt darf nur im Freien in Betrieb genommen werden.
- Die Luftansaugöffnungen (11) dürfen nicht verstopft oder abgedeckt sein.
- Beachten Sie auch, dass das Luftaustrittsgitter in der „Kegeldüse“ nicht verstopft ist, bzw. die Kegeldüse (1) nicht verdreht ist und somit der heiße Luftstrom behindert wird.
- Richten Sie den Heißluftstrom niemals auf das Anschlusskabel oder auf brennbare bzw. explosive Stoffe sowie auch nicht auf Menschen und Tiere.
- Um eine Brandgefahr zu minimieren, darf das Produkt nicht länger als 30 Sekunden auf ein und derselben Stelle betrieben werden. Machen Sie zwischendurch eine Pause von 10 - 15 Sekunden.
- Schalten Sie das Produkt bei Arbeitsunterbrechungen am Ein-/Aus-Schalter (4) aus und stellen das Produkt mit aufgeklapptem Standbügel (12) auf einer ebenen, feuerfesten Unterlage ab.

## Grillholzkohle entfachen

Das Produkt eignet sich ebenfalls dafür, Grillglut bei einem Holzkohlegrill im Freien zu entfachen. Halten Sie hierzu die Kegeldüse des eingeschalteten Produktes direkt in ein Häufchen Holzkohle hinein. Sobald die Holzkohle Glut entwickelt hat, bewirkt der heiße Luftstrom ein Auflodern der Flamme. Jetzt muss das Produkt herausgezogen und in größerem Abstand zur Kohle gehalten werden.

**HINWEIS!** Entfernen Sie die Kegeldüse (1) und stecken Sie den vorderen Luftauslass zwischen die Holzkohle, wenn Sie das Produkt zum Entzünden von Holzkohle verwenden, ansonsten reicht die Leistung des Produkts nicht zum zuverlässigen Entzünden aus. Ziehen Sie heraus, sobald die Glut zu brennen beginnt.



**VORSICHT!** Brandgefahr durch Funkenflug! Halten Sie das Gerät in einem größeren Abstand zur Holzkohle, um Funkenflug zu vermeiden.

# 11. Pflege, Reinigung und Lagerung

---



Verwenden Sie auf keinen Fall aggressive Reinigungsmittel, Reinigungsalkohol oder andere chemische Lösungen, da dadurch das Gehäuse angegriffen oder gar die Funktion beeinträchtigt werden kann.

## a) Reinigung

Vor der Reinigung muss das Produkt vom Stromnetz getrennt und vollständig auf Umgebungstemperatur abgekühlt sein, bevor Sie mit einer Reinigung beginnen können. Die „Kegeldüse“ (1) darf nicht verschmutzt sein und muss mit einem Lappen oder einer Bürste gereinigt werden. Verwenden Sie ein trockenes, faserfreies Tuch zur Reinigung des Produkts.

## b) Lagerung

Stellen oder legen Sie das Produkt nach dem Gebrauch immer auf eine ebene, feuerfeste Unterlage, bis die heißen Produktteile abgekühlt sind. Der Lagerort muss trocken und gemäßigt temperiert sein. Beachten Sie hierzu die Lagerbedingungen in den technischen Daten.

# 12. Entsorgung

---



Elektronische Geräte sind Wertstoffe und gehören nicht in den Hausmüll. Entsorgen Sie das Produkt am Ende seiner Lebensdauer gemäß den geltenden gesetzlichen Bestimmungen.

Sie erfüllen damit die gesetzlichen Verpflichtungen und leisten Ihren Beitrag zum Umweltschutz.

# 13. Technische Daten

---

Betriebsspannung.....	230 V/AC (50 Hz)
Leistung.....	2000 W
Temperatur max.....	650 °C
Länge Netzkabel.....	ca. 150 cm
Schutzklasse .....	Schutzklasse II
Betriebs-/Lagerbedingungen .....	-10 °C bis +50 °C, 0 bis 65 % relative Luftfeuchtigkeit, nicht kondensierend
Abmessungen (L x H x B).....	max. 100 x 19,5 x 7,5 cm
Gewicht.....	1 kg

# Table of contents



	Page
1. Introduction .....	16
2. Explanation of symbols .....	16
a) General symbols .....	16
b) Symbols on the device .....	16
c) Warning notices .....	17
3. Intended use .....	17
a) Foreseeable misuse .....	18
b) Residual risks .....	18
4. Information concerning these operating instructions .....	18
5. Delivery content .....	19
6. Features and functions .....	19
7. Important safety information .....	19
8. General safety information .....	20
a) General information .....	20
b) Basic safety information .....	20
c) Safety information for connecting the device .....	21
d) Safety information for handling and operating the device .....	21
e) Health hazards .....	22
f) Risk of material damage .....	23
g) Other potential damage .....	23
9. Product overview .....	24
10. Operation .....	25
a) General notes on removal of weeds .....	25
b) Operating the device .....	25
11. Care, cleaning and storage .....	27
a) Cleaning .....	27
b) Storage .....	27
12. Disposal .....	27
13. Technical data .....	27

# 1. Introduction

---

Dear customer,

Thank you for purchasing this product.

This product complies with statutory national and European regulations.

To ensure that the product remains in this state and to guarantee safe operation, always follow the instructions in this manual.



These operating instructions are part of this product. They contain important notes on commissioning and handling. Do not give this product to a third party without the operating instructions. Therefore, retain these operating instructions for reference!

If there are any technical questions, please contact:

International: [www.conrad.com/contact](http://www.conrad.com/contact)

United Kingdom: [www.conrad-electronic.co.uk/contact](http://www.conrad-electronic.co.uk/contact)

## 2. Explanation of symbols

---

### a) General symbols



The symbol with the lightning in a triangle indicates that there is a risk to your health, e.g. due to an electric shock.



The symbol with an exclamation mark in a triangle is used to highlight important information in these operating instructions. Always read this information carefully.



The arrow symbol indicates special information and advice on how to use the product.

### b) Symbols on the device



This symbol indicates particularly important safety information.



Risk of burns from hot surfaces! The device produces heat! Do not touch these surfaces in certain areas!  
Risk of burns! Follow the safety information in these operating instructions!





Protect the device against the rain and damp! Do not use the device in the rain. Danger of death from electric shock! Follow the safety information in these operating instructions!



You must read these operating instructions before using the device.



Disconnect the plug from the mains immediately if the cable is damaged or has been severed. Danger of death from electric shock! Follow the safety information in these operating instructions!



This symbol indicates that this product is built according to protection class II. It is equipped with reinforced or dual insulation between the mains circuit and the output voltage.

### c) Warning notices



**WARNING!** A warning notice with this symbol indicates an imminently hazardous situation. Follow the instructions accompanying this warning notice in order to avoid a danger of death or serious injury.



**CAUTION!** A warning notice with this symbol indicates a potentially hazardous situation and failure to follow the accompanying instructions may result in injury. Follow the instructions accompanying this warning notice in order to avoid a risk of injury.



**ATTENTION!** A warning notice with this symbol indicate a potential hazardous which, if not avoided, may result in material damage. Follow the instructions accompanying this warning notice in order to avoid material damage.

**NOTE!** A note indicates additional information or illustrations that are intended to simplify operation and understanding of the device.

## 3. Intended use

---

This device is designed for private use in the home and garden and for use by amateur gardeners.

The device is intended only for the removal of uncontrolled growth between paving slabs, on paved surfaces, in walls, in flower beds and in lawns during the growing season.

In addition, the device may also be used to light barbecue charcoal in outdoor barbecues. Always follow the usage notes and regulations stipulated by the barbecue manufacturer.

For safety and approval purposes, you must not rebuild and/or modify this product. Using the product for purposes other than those described above may damage the product. In addition, improper use can cause hazards such as a short circuit, fire or electric shock. Read the instructions carefully and store them in a safe place. Only make this product available to third parties together with its operating instructions. Compliance with the enclosed operating instructions is a prerequisite for proper use of the device. The operating instructions also include operating, service and maintenance conditions.

All company and product names are trademarks of their respective owners. All rights reserved.



**CAUTION!** Danger due to improper use! The device poses a hazard if not used as intended. You must observe the following safety information:

- Use the device only as intended.
- Observe all notes and information in the operating instructions.

### **a) Foreseeable misuse**

The device is not suitable for use as an indoor heat dispenser, for defrosting ice and snow or for any use not specified in these operating instructions. The device must not be used in wet weather conditions. Unauthorised modifications to the device or improper use will relieve the manufacturer of all liability for any resulting damage.

### **b) Residual risks**

This device complies with accepted engineering regulations and applicable safety provisions! However, when using the device, the following risks cannot be ruled out categorically:

- Danger to the life and limb of the person operating the device or to other persons in the vicinity of the device.
- Impairments which occur on the device.
- Impairments or damage to other material goods.

## **4. Information concerning these operating instructions**

- These operating instructions form an integral part of the device and must remain on or in the vicinity of the device at all times.
- These operating instructions contain important notes and information on the safe use of the device!
- These operating instructions must be read in full by all persons tasked with operation/use/servicing of the device.
- Please retain these operating instructions and pass on to any subsequent owners!
- All warning notices are for your personal safety.

## 5. Delivery content

---

- Thermal weed killer
- Handle
- Operating instructions

### Up-to-date operating instructions

Download the latest operating instructions at [www.conrad.com/downloads](http://www.conrad.com/downloads) or scan the QR code shown. Follow the instructions on the website.



## 6. Features and functions

---

- Multi-functional device for the removal of weeds and for lighting barbecue charcoal
- Removable handle
- Aluminium radiator element for rapid heat conduction

## 7. Important safety information

---



- **WARNING** – hot surfaces. Some parts of the appliance can become very hot and may cause burns. Exercise caution when children and vulnerable people are present.
- Do not use the product next to a bathtub, shower or swimming pool.
- This device may not be used by children or people with reduced physical, sensory or mental capabilities or lack of knowledge and experience even if they are given supervision or instruction concerning safe use of the device. Use of the device by the aforementioned persons is equally not permitted even if the potential hazards associated with operation of the device have been understood. Children are not permitted to play with, clean or service the device.

## 8. General safety information

---



Read the operating instructions and safety information carefully. If you do not follow the safety information and information on proper handling in these operating instruction, we will assume no liability for any resulting personal injury or damage to property. Such cases will invalidate the warranty/guarantee.



This chapter contains important warning and safety information which must be borne in mind when using the device.

### a) General information

- The device is not a toy. Keep it out of the reach of children and pets.
- Do not leave packaging material lying around carelessly. It may become a dangerous toy for children.
- Protect the product from extreme temperatures, direct sunlight, strong jolts, high humidity, moisture, flammable gases, vapours and solvents.
- Do not place the product under any mechanical stress.
- If it is no longer possible to operate the product safely, stop using it and prevent unauthorised use. Safe operation can no longer be guaranteed if the product:
  - is visibly damaged,
  - is no longer working properly,
  - has been stored for extended periods in poor ambient conditions or
  - has been subjected to any serious transport-related stress.
- Always handle the product carefully. Jolts, impacts or a fall even from a low height may damage the product.
- Always observe the safety information and operating instructions of any other devices which are connected to the product.
- Consult an expert when in doubt about the operation, safety or connection of the appliance.
- Maintenance, modifications and repairs may only be carried out by a technician or a specialist repair centre.
- If you have questions which remain unanswered by these operating instructions, contact our technical support service or other technical personnel.

### b) Basic safety information

Observe the following basic safety information to ensure safe handling and use of the device:

#### NOTE!

- Repairs to devices for the home and garden may only be carried out by specialist repair centres. Spare parts must be ordered from your local dealer. If these are not in stock, your dealer will obtain them as quickly as possible.
- This device complies with accepted engineering regulations and the applicable safety provisions!
- This device may not be used in the event of fatigue or illness or under the influence of alcohol or other drugs or medication.



- Sturdy footwear must be worn. We also recommend wearing protective gloves!
- The device is not suitable for unattended operation.
- Children under the age of 16 as well as persons who are not familiar with the operating instructions must not use this device.
- To avoid damage as the result of improper use, observe and retain these operating instructions!
- If passing on the device to someone else, these operating instructions must also be passed on!
- Use only genuine spare and accessory parts designed for the device. Never use worn, modified or faulty spare or accessory parts!

### c) Safety information for connecting the device

#### WARNING!

**Danger of death from electric shock! There is a danger of death in the event of contact with live cables or components! You must observe the following safety information:**

- Only connect the device to the AC supply of the public power supply grid using an earthing contact socket outlet. The mains voltage must be consistent with the voltage specification (V) on the device!
- In the event of damage to the mains cable, the cable may only be replaced by a specialist repair centre nominated by the manufacturer. Please contact the manufacturer or its customer service department in order to ensure professional repair and to prevent hazards from occurring!
- When using an extension cable, the cable must be suitable for outdoor use and have a wire cross-section of at least 1.5 mm<sup>2</sup>!
- Use of a residual current device with a rated trip current not exceeding 30 mA can provide additional protection. Ask your electrician if one is already installed and/or if one may be installed by qualified personnel.
- The mains plug must be disconnected:
  - In the event of a malfunction during operation.
  - Before cleaning
  - After use

### d) Safety information for handling and operating the device

#### WARNING!

**Danger of death from electric shock! There is a danger of death in the event of contact between the live device and water! You must observe the following safety information:**

- Do not use the device with wet hands. Do not plug the mains plug into a mains socket with wet hands. There is a risk of electric shock!
- Do not immerse the device in water or spray/clean the device with water. The device must be protected from wet. In the event that device falls into water, remove the mains plug immediately. Do not reach into the water if the device is still connected! If liquid or an object enters the interior of the device nevertheless, first power down the respective socket (e.g. switch off circuit breaker) and then pull the mains plug from the mains socket. Discontinue use and take the product to a specialist repair centre.



**WARNING! Risk of burns from hot device parts! Parts of the device may become very hot during use and can result in burns to the skin. There is a risk of burns in the event of improper use! You must observe the following safety information:**

- Never point the hot air flow at people or animals.
- Do not touch the "conical nozzle" (1) or "heat shield" (2) while the device is in operation. Wait until the device has cooled fully.
- In the event that the device falls onto the ground, check for damage before continuing operation.
- Discontinue use of the weed killer immediately if you notice any unusual noises or vibration. Take the weed killer to a qualified professional immediately for investigation and, where necessary, repair.
- Do not operate the device when it is unattended. Switch the device off and place it on a non-combustible surface, e.g. concrete, a stone pavement or bare earth free of combustible material.
- If the power supply is interrupted while working with the weed killer, e.g. the plug is inadvertently pulled out of the socket or there is a power failure, switch the On/Off switch (4) to the "Off" position. Otherwise, there is a risk of fire when the power supply is restored.
- Do not bend too far forwards or backwards and ensure to maintain balance when working. Be attentive to the surroundings. Avoid unevenness and trip hazards of any kind.
- Avoid direct physical contact with earthed objects while working with the weed killer. There is an increased risk of electric shock.
- Avoid switching the weed killer on and off frequently and at short intervals.
- Do not use the device if the power or extension cable is twisted.
- Do not point the conical nozzle (1) downwards immediately once you have finished using the weed killer. This can cause the device to overheat and result in malfunctions.
- Work only during daylight hours and in an orderly environment. Dark environments or disorderly environments are a hazardous source of accidents.
- Do not use the weed killer in explosive environments or in the vicinity of flammable gaseous substances or dusts.
- Keep onlookers and children away from the device. Avoid any kind of distraction while working and ensure full concentration.

## **e) Health hazards**

### **WARNING!**

**Danger of death from fire and/or explosion! There is a danger of death in the event of improper use! You must observe the following safety information:**

- Use the device outdoors only.
- Never use the device in a garage or in places where gasoline or highly flammable substances may be stored.
- Do not use the device in the vicinity of flammable substances or gases.



- Do not point the hot air flow at flammable objects (e.g. gas cylinders). Keep away from sources of ignition. Do not smoke. Children are not permitted to handle or operate the device.



## f) Risk of material damage

### ATTENTION!

**There is a risk of material damage to the device in the event of improper use! You must observe the following safety information:**

- Protect the device from long-term exposure to the sun and frost.
- Dry wood, leaves, pine needles and dry grass can catch fire. Observe the treated plants for some time after treatment. There remains a risk of the plants igniting and catching fire some time after treatment. Fight fires, if safe, with a fire extinguisher.

## g) Other potential damage

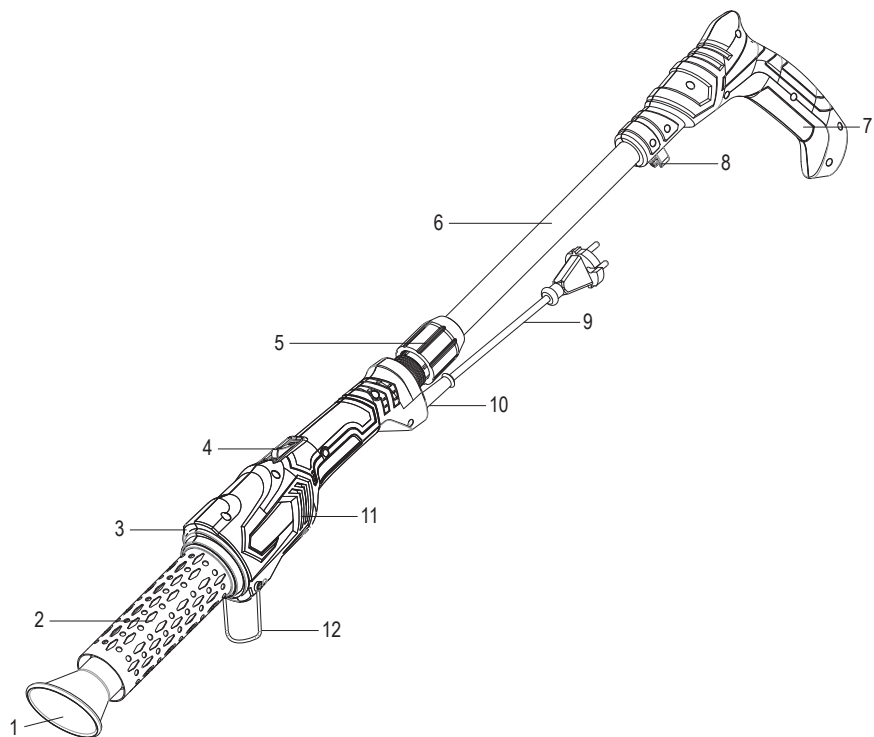
### ATTENTION!

**There is a risk of material damage during operation in the event of improper use! You must observe the following safety information:**

- Do not point the device at the same spot for an extended period of time. Switch the device on for a maximum of 30 seconds, then allow it to cool for at least 10 seconds.
- When working with the device, be aware that the heat given off by the device can be conveyed to and cause damage to hidden flammable materials.
- The device must not be left unattended when in an operational state.
- Keep all body parts, clothing, the extension cable and other objects away from the heating element (3), heat shield (2) and conical nozzle (1). Do not touch any of the aforementioned surfaces until they have cooled fully. There is a risk of burns!
- Always transport the device at the handle and only when the heat shield and conical nozzle have cooled.
- Hold this electrical tool at the insulated handle surfaces only, as the heat shield (including conical nozzle) may come into contact with power lines (e.g. from a garden lamp) or your own extension cable and become live. In such cases there is a danger of death from electric shock!
- Keep the extension cable away from the heat shield (including conical nozzle).
- Wear suitable protective clothing and personal protective equipment (PPE), e.g. safety shoes.

## 9. Product overview

---



- |                                                                  |                        |
|------------------------------------------------------------------|------------------------|
| 1 Conical nozzle                                                 | 2 Heat shield          |
| 3 Housing with heating element and blower (not directly visible) | 4 On/Off switch        |
| 5 Knurled nut for tube extension                                 | 6 Extension tube       |
| 7 Ergonomic handle                                               | 8 Cable retaining clip |
| 9 Mains cable with plug                                          | 10 Cable strain relief |
| 11 Air inlets                                                    | 12 Stand               |



# 10. Operation

---



**WARNING! Danger of death from fire and/or explosion! There is a danger of death in the event of improper use! You must observe the following safety information:**

- Use the device outdoors only.
- The "air inlets" (11) must not be blocked or covered.
- Ensure that the air outlet at the conical nozzle (1) is not blocked and that the "conical nozzle" is not twisted and restricting the hot air flow.
- Never point the hot air flow at the connecting cable or at flammable or explosive substances.
- Follow the safety information in these operating instructions.

## a) General notes on removal of weeds

The product is designed especially for the removal of weeds. Use of the product is most effective if the plant has a high moisture content. As such, the best time for treatment of uncontrolled growth is in the spring. The effect is more intense the less mature the uncontrolled growth. The success of treatment is not immediately visible. With a longer exposure time, the visible part of the plant may also become burned. The sensitivity of the plants to thermal radiation is not immediately obvious with the recommended exposure time. In general, seedlings with soft leaves are the most sensitive and will die after just one treatment.

Older plants with harder leaves, such as thistles, dry out after several treatments at intervals of one to two weeks at the earliest. Grasses with hard leaves are extremely robust and require a longer exposure time.

At the beginning, treatment of areas of uncontrolled growth must be repeated several times at short intervals. This is the only way to ensure lasting results. In later stages, treatment may be applied at longer intervals. The weeds only need to be heated. Burning is not necessary. This process dries the cells in the leaves, causing the weed to die. Certain weeds require repeat treatment.

## b) Operating the device

- Fit the handle (7) with its extension tube (6) to the shaft of the device.
- Unscrew the knurled nut (5) clockwise. Fix the tube in position by tightening the knurled nut (5) anti-clockwise.
- Connect the mains cable of the product (9) to an extension cable suitable for outdoor use. The extension cable is not supplied with the device and must be obtained separately.
- Click the cable into the cable retaining clip (8) at the bottom of the ergonomic handle (7).
- Plug the extension cable into a proper mains outlet of the public power supply grid.

**NOTE!** We recommend that, after a period of continuous use of approx. 15 minutes, the device be allowed to cool for approx. 15 minutes so as not to overload it in continuous use. This helps to ensure its reliable function and a longer service life.

## Fighting weeds

- A hot air exposure time of approx. 5 seconds from an optimum distance of up to approx. 5 cm should be entirely sufficient to fight smaller, ground-level weeds with heat.

- For the removal of larger weeds, place the conical nozzle (1) on the plant to be treated (according to the type of plant) and press the On/Off switch (4) for approx. 5 - 10 seconds. The heating element and a blower motor are then activated to heat the plant. In the case of taller plants, heat the upper part of the plant only briefly, then place the conical nozzle (1) on the shrunken plant for approx. 5 to max. 10 seconds. The plant does not need to be burned completely. It will die after a period of time.



**Note the following information during operation:**

- Keep all body parts away from the heating element (3) and heat shield (2) including the conical nozzle (1). Do not touch any surfaces until they have cooled fully. There is a risk of burns!
- The performance of the product may deteriorate with cable lengths exceeding 25 metres due to voltage drop.
- If using a cable reel as an extension, it must be unwound fully.
- The wire cross-section of the extension cable must be at least 1.5 mm<sup>2</sup>.
- The product may only be operated outdoors.
- The air inlets (11) must not be blocked or covered.
- Also ensure that the air outlet grille in the "conical nozzle" is not blocked or that the conical nozzle (1) is not twisted and restricting the hot air flow.
- Never point the hot air flow at the connecting cable or at flammable or explosive substances, people or animals.
- In order to minimise the risk of fire, the product must not be pointed at the same spot for longer than 30 seconds. Take a break of 10 - 15 seconds in between.
- Switch the product off during breaks using the On/Off switch (4) and place the product with the stand (12) open on a level, fire-resistant surface.

### Lighting barbecue charcoal

The product is also suitable for kindling embers in barbecue charcoal in outdoor barbecues. To do this, switch the product on and insert the conical nozzle directly into a heap of charcoal. As soon as the embers appear on the charcoal, the hot air flow will cause the flames to flare up. At that point, the product must be taken out of the charcoal and kept well away from the barbecue.

**NOTE!** If using the product to ignite charcoal, remove the conical nozzle (1) and insert the front air outlet into the charcoal, otherwise the performance of the product will be insufficient for reliable ignition. Remove the product as soon as the embers begin to burn.



**CAUTION!** Risk of fire from flying sparks! Keep the device well away from the charcoal in order to prevent flying sparks.

# 11. Care, cleaning and storage

---



Never use aggressive detergents, rubbing alcohol or other chemical solutions, as these could damage the casing or stop the product from functioning properly.

## a) Cleaning

Before cleaning the product, it must be disconnected from the mains and allowed to cool to ambient temperature. The "conical nozzle" (1) must not be soiled and needs to be cleaned with a cloth or a brush. Use a dry, lint-free cloth to clean the product.

## b) Storage

After use, place the product on a level, fire-resistant surface until the hot product parts have cooled. The storage location must be dry and of moderate temperature. Note the storage conditions in the technical data.

# 12. Disposal

---



Electronic devices are recyclable waste and must not be disposed of in the household waste. Always dispose of the product according to the relevant statutory regulations.

You thus fulfil your statutory obligations and contribute to protection of the environment.

# 13. Technical data

---

Operating voltage .....	230 V/AC (50 Hz)
Power .....	2000 W
Temperature max.....	650°C
Cable length .....	Approx. 150 cm
Protection class .....	Protection class II
Operating/storage conditions.....	-10 °C to +50 °C, 0 % to 65 % relative humidity, non-condensing
Dimensions (L x W x H) .....	max. 100 x 19.5 x 7.5 cm
Weight .....	1 kg

	Page
1. Introduction .....	29
2. Explication des symboles .....	29
a) Tous les symboles .....	29
b) Symboles sur l'appareil .....	29
c) Messages d'avertissement .....	30
3. Utilisation prévue .....	30
a) Mauvais usage prévisible .....	31
b) Risques résiduels .....	31
4. Informations sur ce mode d'emploi .....	31
5. Contenu .....	32
6. Caractéristiques et fonctions .....	32
7. Consignes de sécurité importantes .....	32
8. Consignes générales de sécurité .....	33
a) Généralités .....	33
b) Consignes de sécurité de base .....	33
c) Consignes de sécurité pour le raccordement de l'appareil .....	34
d) Consignes de sécurité lors de la manipulation et de l'utilisation de l'appareil .....	34
e) Risques pour la santé .....	36
f) Risques de dommages matériels .....	36
g) Autres dégâts possibles .....	36
9. Éléments de fonctionnement .....	37
10. Mise en service .....	38
a) Remarques générales sur l'élimination des mauvaises herbes .....	38
b) Mise en service de l'appareil .....	38
11. Maintenance, nettoyage et entreposage .....	40
a) Nettoyage .....	40
b) Entreposage .....	40
12. Élimination des déchets .....	40
13. Données techniques .....	41

# 1. Introduction

---

Chère cliente, cher client,

Nous vous remercions de l'achat du présent produit.

Le produit est conforme aux exigences des normes européennes et nationales en vigueur.

Afin de maintenir l'appareil en bon état et d'en assurer un fonctionnement sans danger, l'utilisateur doit impérativement respecter le présent mode d'emploi !



Le présent mode d'emploi fait partie intégrante du produit. Il contient des consignes importantes pour la mise en service et la manipulation du produit. Tenez compte de ces remarques, même en cas de cession de ce produit à un tiers. Conservez le présent mode d'emploi afin de pouvoir le consulter à tout moment !

Pour toute question technique, veuillez vous adresser à:

France (email) : [technique@conrad-france.fr](mailto:technique@conrad-france.fr)

Suisse : [www.conrad.ch](http://www.conrad.ch)  
[www.biz-conrad.ch](http://www.biz-conrad.ch)

## 2. Explication des symboles

---

### a) Tous les symboles



Le symbole d'éclair dans un triangle indique un risque pour votre santé, par ex. suite à un choc électrique.



Le symbole du point d'exclamation dans un triangle a pour but d'attirer votre attention sur des consignes importantes du mode d'emploi qui doivent impérativement être respectées.



Le symbole de la flèche précède les conseils et remarques spécifiques à l'utilisation.

### b) Symboles sur l'appareil



Vous trouverez ici des consignes de sécurité particulièrement importantes.



Risque de brûlures en raison des surfaces chaudes ! L'appareil accumule de la chaleur ! Ne touchez pas ces surfaces à certains endroits ! Risque de brûlures ! Respectez les consignes de sécurité contenues dans le présent manuel d'utilisation !



Protégez l'appareil contre l'eau et la pluie. Ne pas utiliser l'appareil en cas de pluie. Danger de mort par électrocution ! Respectez les consignes de sécurité contenues dans le présent manuel d'utilisation !



Avant utilisation, prière de lire le présent mode d'emploi.



Retirez immédiatement la fiche secteur lorsque le câble d'alimentation est endommagé ou sectionné. Danger de mort par électrocution ! Respectez les consignes de sécurité contenues dans le présent manuel d'utilisation !



Ce symbole indique que cet appareil est conforme à la classe de protection II. Il possède une isolation double ou renforcée entre le réseau d'alimentation et la tension de sortie.

### c) Messages d'avertissement



**AVERTISSEMENT !** Une mise en garde avec ce symbole indique une situation de danger imminent. Suivez les instructions liées à cette mise en garde afin d'éviter tout risque de blessures graves ou de danger de mort.



**PRUDENCE !** Une mise en garde avec ce symbole indique une situation potentiellement dangereuse qui en cas de non-respect des consignes peut entraîner des blessures. Suivez les instructions liées à cette mise en garde afin d'éviter tout risque de blessures.



**ATTENTION !** Une mise en garde relative à ce niveau de risque indique un risque potentiel qui, s'il n'est pas évité, peut entraîner des dommages matériels. Suivez les instructions liées à cette mise en garde afin d'éviter tout dommage matériel.

**REMARQUE !** Une remarque indique des informations ou des illustrations supplémentaires visant à faciliter l'utilisation de l'appareil.

## 3. Utilisation prévue

---

Cet appareil est conçu pour une utilisation privée à l'extérieur, dans la cour ou le jardin.

L'appareil sert exclusivement à l'élimination des mauvaises herbes entre les dalles, sur les zones pavées, les ouvrages de maçonnerie, les plates-bandes et les pelouses durant la période de croissance.

En outre, l'appareil peut être utilisé pour l'allumage de barbecues à charbon utilisés à l'extérieur. Respectez dans ce cas les consignes d'utilisation et les prescriptions indiquées par le fabricant du barbecue.

Pour des raisons de sécurité et d'homologation, toute transformation et/ou modification du produit est interdite. Si vous utilisez le produit à d'autres fins que celles décrites précédemment, vous risquez de l'endommager. Par ailleurs, une utilisation incorrecte peut être source de dangers tels que court-circuit, incendie, électrocution. Lisez attentivement le mode d'emploi et conservez-le. Ne donnez le produit à un tiers qu'accompagné de son mode d'emploi. Respecter la notice d'utilisation fournie est une condition préalable pour utiliser l'appareil correctement. Le mode d'emploi contient également les conditions d'utilisation, de maintenance et d'entretien.

Tous les noms d'entreprises et appellations de produits contenus dans ce mode d'emploi sont des marques déposées des propriétaires correspondants. Tous droits réservés.



**Attention !** Danger en cas d'utilisation inadéquate ! L'utilisation non conforme de l'appareil est susceptible d'entraîner des dangers. Par conséquent, respectez les consignes de sécurité suivantes :

- Utilisez l'appareil uniquement de manière conforme.
- Tenez compte de toutes les remarques et informations contenues dans le présent mode d'emploi.

### **a) Mauvais usage prévisible**

L'appareil n'est pas prévu pour être utilisé comme radiateur à l'intérieur, ni pour décongeler de la glace ou de la neige ou toute autre utilisation non indiquée dans le présent mode d'emploi. L'appareil ne doit pas être utilisé par temps humide. Toute modification apportée à l'appareil à l'initiative de l'utilisateur ou toute utilisation non conforme excluent la responsabilité du fabricant en cas de dommages en résultant.

### **b) Risques résiduels**

Cet appareil est conforme aux règles reconnues de la technique et aux prescriptions de sécurité en vigueur. Toutefois, lors de l'utilisation de l'appareil, les risques suivants ne peuvent pas être entièrement exclus :

- Danger pour la vie ou l'intégrité corporelle des personnes qui utilisent l'appareil ou se trouvent à proximité de l'appareil en fonctionnement.
- Dysfonctionnements de l'appareil.
- Dysfonctionnements ou endommagements d'autres biens matériels.

## **4. Informations sur ce mode d'emploi**

---

- Ce mode d'emploi fait partie intégrante de l'appareil et doit être constamment disponible sur ou à proximité de l'appareil.
- Ce mode d'emploi vous donne des indications et des informations importantes requises pour une utilisation sûre de l'appareil !
- Ce mode d'emploi doit être lu de manière exhaustive par toute personne chargée de l'exploitation / l'utilisation / l'entretien de l'appareil.
- Veuillez conserver ce mode d'emploi et le transmettre à son nouvel acquéreur !
- Tous les avertissements servent toujours aussi à garantir votre propre sécurité.

## 5. Contenu

---

- Désherbant thermique
- Poignée
- Mode d'emploi

### Modes d'emploi actuels

Téléchargez les modes d'emploi actualisés via le lien [www.conrad.com/downloads](http://www.conrad.com/downloads) ou scannez le Code QR illustré. Suivez les instructions du site Web.



## 6. Caractéristiques et fonctions

---

- Appareil multifonction pour l'élimination des mauvaises herbes et l'allumage de barbecues à charbon
- Poignée amovible
- Élément chauffant en aluminium pour un réchauffement rapide

## 7. Consignes de sécurité importantes

---



- **ATTENTION** – Surfaces brûlantes. Certaines pièces de cet appareil peuvent être portées à très haute température et causer des brûlures. Il convient de faire preuve d'une grande vigilance quand un enfant ou une personne vulnérable se trouve à proximité.
- N'utilisez pas le produit à proximité immédiate d'une baignoire, d'une douche ou d'une piscine.
- Cet appareil peut être utilisé par des enfants et par des personnes ayant des capacités physiques, sensorielles ou mentales limitées ou ayant une expérience ou des connaissances réduites, seulement s'ils sont surveillés ou s'ils ont reçu des instructions concernant l'utilisation en toute sécurité de l'appareil. L'utilisation de l'appareil par les personnes mentionnées ci-dessus n'est pas non plus permise si le fonctionnement de l'appareil est susceptible de leur faire encourir des risques. Les enfants ne doivent pas non plus jouer avec l'appareil ou en effectuer le nettoyage ou l'entretien.



## 8. Consignes générales de sécurité



Lisez attentivement le mode d'emploi dans son intégralité, en étant particulièrement attentif aux consignes de sécurité. Nous déclinons toute responsabilité en cas de dommage corporel ou matériel résultant du non respect des consignes de sécurité et des instructions d'utilisation du présent mode d'emploi. En outre, la garantie est annulée dans de tels cas.

Ce chapitre contient d'importants avertissements et consignes de sécurité qu'il s'agit impérativement de respecter lors de la manipulation et de l'utilisation de l'appareil.

### a) Généralités

- Ce produit n'est pas un jouet. Gardez-le hors de portée des enfants et des animaux domestiques.
- Ne laissez pas traîner le matériel d'emballage. Cela pourrait devenir un jouet très dangereux pour les enfants.
- Gardez le produit à l'abri de températures extrêmes, de la lumière directe du soleil, de secousses intenses, d'humidité élevée, d'eau, de gaz inflammables, de vapeurs et de solvants.
- N'exposez pas le produit à des contraintes mécaniques.
- Si une utilisation en toute sécurité n'est plus possible, cessez d'utiliser le produit et protégez-le contre une utilisation accidentelle. Une utilisation en toute sécurité n'est plus garantie si le produit :
  - présente des traces de dommages visibles,
  - ne fonctionne plus comme il devrait,
  - a été rangé dans des conditions inadéquates sur une longue durée, ou
  - a été transporté dans des conditions très rudes.
- Maniez le produit avec précaution. Les chocs, les coups et les chutes, même d'une faible hauteur, suffisent pour endommager l'appareil.
- Respectez également les informations concernant la sécurité et le mode d'emploi pour les autres appareils connectés à cet appareil.
- En cas de doutes concernant le mode de fonctionnement, la sécurité ou encore le raccordement de l'appareil, adressez-vous à un technicien spécialisé.
- Toute manipulation d'entretien, d'ajustement ou de réparation doit être effectuée par un spécialiste ou un atelier spécialisé.
- Si vous avez encore des questions auxquelles ce mode d'emploi n'a pas su répondre, nous vous prions de vous adresser à notre service technique ou à un expert.

### b) Consignes de sécurité de base

Respectez les consignes de sécurité de base suivantes pour une manipulation et une utilisation sûre de l'appareil :

#### REMARQUE !

- Les réparations sur des appareils pour la maison et le jardin sont à effectuer uniquement par des spécialistes. Les pièces de rechange sont à commander auprès de votre revendeur spécialisé. Si celles-ci ne sont pas en stock, il sera en mesure de vous les procurer au plus vite.



- Cet appareil est conforme aux règles reconnues de la technique et aux prescriptions de sécurité en vigueur.
- Cet appareil ne doit pas être utilisé en cas de fatigue, de maladie ou sous l'influence de l'alcool, de drogues ou de médicaments.
- Le port des chaussures robustes est obligatoire. Nous vous recommandons également de porter des gants de protection !
- Cet appareil n'est pas prévu pour fonctionner sans surveillance.
- Les jeunes de moins de 16 ans et les personnes non familières de ce mode d'emploi ne doivent pas utiliser cet appareil.
- Pour éviter tout dommage et danger liés à une utilisation incorrecte, respectez le présent mode d'emploi et conservez-le soigneusement !
- Lorsque vous remettez l'appareil à d'autres personnes, transmettez-leur également ce mode d'emploi !
- Utilisez uniquement les pièces de rechange et les accessoires d'origine de l'appareil. N'utilisez jamais des pièces de rechange ou des accessoires usés, modifiés ou défectueux !

### **c) Consignes de sécurité pour le raccordement de l'appareil**

#### **AVERTISSEMENT !**

**Danger de mort par électrocution ! En cas de contact avec des câbles ou des composants sous tension, il existe un danger de mort ! Par conséquent, respectez les consignes de sécurité suivantes :**

- Raccordez l'appareil uniquement à un réseau public d'électricité à courant alternatif et sur une prise avec mise à la terre. La tension secteur doit correspondre à la tension indiquée (V) sur l'appareil !
- Si le câble d'alimentation est endommagé, celui-ci doit uniquement être remplacé dans un atelier de réparation choisi par le fabricant. Contactez le fabricant ou son service après-vente afin de garantir la bonne réparation et d'éviter ainsi tout risque !
- Si vous utilisez une rallonge, choisissez uniquement un câble prévu pour l'extérieur avec une section de câble de minimum 1,5 mm<sup>2</sup> !
- Une protection supplémentaire peut être installée contre les courants de fuite avec un disjoncteur de protection ne dépassant pas 30 mA dans l'installation domestique. Contactez votre installateur électrique pour savoir si un tel disjoncteur est disponible et comment il peut être installé par un personnel qualifié.
- Retirez la fiche secteur dans les cas suivants :
  - pannes durant le fonctionnement
  - avant chaque nettoyage
  - après utilisation

### **d) Consignes de sécurité lors de la manipulation et de l'utilisation de l'appareil**

#### **AVERTISSEMENT !**

**Danger de mort par électrocution ! Si l'appareil sous tension entre en contact avec de l'eau, il existe un danger de mort ! Par conséquent, respectez les consignes de sécurité suivantes :**



- N'utilisez pas l'appareil avec les mains mouillées et ne branchez pas la fiche secteur avec les mains mouillées dans une prise de courant. Il existe un risque de choc électrique !
- Ne plongez pas l'appareil dans l'eau, ne l'aspergez ni ne le nettoyez avec de l'eau. L'appareil doit être protégé contre l'eau. Si l'appareil devait toutefois tomber dans l'eau, retirez immédiatement la fiche de la prise de courant. Ne saisissez jamais l'appareil dans l'eau lorsqu'il est encore branché ! Si du liquide ou un objet devait toutefois pénétrer à l'intérieur de l'appareil, mettez d'abord la prise de courant correspondante hors tension (déconnectez par ex. le coupe-circuit automatique) et débranchez ensuite la fiche de la prise de courant. N'utilisez ensuite plus le produit et confiez-le à un atelier spécialisé.

**AVERTISSEMENT ! Risque de brûlures en raison de pièces brûlantes ! Certaines pièces de l'appareil peuvent devenir très chaudes durant l'utilisation et occasionner des brûlures. Une utilisation inappropriée de l'appareil peut également entraîner un risque de brûlures ! Par conséquent, respectez les consignes de sécurité suivantes :**

- Ne dirigez jamais le flux d'air chaud en direction des personnes ou des animaux.
- Ne touchez pas la « buse conique » (1) et le « bouclier thermique » (2) pendant le fonctionnement de l'appareil. Patientez jusqu'à ce qu'il soit complètement refroidi.
- Si l'appareil devait tomber au sol, vérifiez qu'il ne présente aucun dommages avant de continuer à l'utiliser.
- Cessez immédiatement d'utiliser le désherbant si vous remarquez des bruits ou des vibrations inhabituelles. Confiez le désherbant immédiatement à un technicien qualifié pour une vérification et éventuellement une réparation.
- Ne laissez pas le désherbant en fonctionnement sans surveillance. Éteignez-le et placez-le sur une surface ininflammable, par exemple du béton, des pavés en pierre ou de la terre nue dépourvue de matériaux inflammables.
- Si l'alimentation se coupe pendant le travail avec le désherbant, par exemple si la fiche secteur est accidentellement retirée de la prise ou en cas de coupure de courant, mettez l'interrupteur marche/arrêt (4) sur la position « arrêt ». Sinon il existe un risque d'incendie lorsque le courant est rétabli.
- Ne vous penchez pas trop en avant lorsque vous travaillez et veillez à garder votre équilibre. Prêtez attention à votre environnement. Ne vous déplacez pas sur des surfaces inégales et évitez tout risque de trébuchements.
- Évitez tout contact corporel direct avec des objets mis à la terre pendant que vous travaillez avec le désherbant. Il existe un risque accru de choc électrique.
- Ne procédez jamais à la mise en marche et à l'arrêt du désherbant fréquemment et à de courts intervalles.
- Ne l'utilisez pas lorsque le câble de raccordement ou la rallonge a subi des torsions.
- N'orientez pas immédiatement la buse conique (1) vers le bas après avoir fini d'utiliser le désherbant. Cela peut entraîner la surchauffe de l'appareil et provoquer des dysfonctionnements.
- Travaillez uniquement à la lumière du jour et dans un environnement rangé. Les environnements sombres ou surchargés constituent une dangereuse source d'accident.
- N'utilisez pas le désherbant dans des atmosphères explosives ou à proximité de substances ou poussières inflammables.
- Toute autre personne ou enfant doivent être tenus à distance. Évitez tout type de distraction et concentrez-vous entièrement sur votre travail.



## e) Risques pour la santé

### AVERTISSEMENT !



**Danger de mort par incendie et / ou explosion ! Un usage inapproprié de l'appareil peut entraîner un risque de mort ! Par conséquent, respectez les consignes de sécurité suivantes :**

- Utilisez l'appareil uniquement à l'extérieur.
- N'utilisez jamais l'appareil dans un garage ou dans des endroits où de l'essence ou des substances facilement inflammables pourraient être stockées.
- N'utilisez jamais l'appareil à proximité de gaz ou de substances facilement inflammables.
- Ne dirigez pas le flux d'air chaud sur des objets inflammables (par ex. bouteilles de gaz). Tenez l'appareil à l'écart des sources d'inflammation. Ne fumez pas. Conservez l'appareil hors de portée des enfants.



## f) Risques de dommages matériels

### ATTENTION !

**Un usage inapproprié peut endommager l'appareil ! Par conséquent, respectez les consignes de sécurité suivantes :**

- Protégez l'appareil contre le gel et une exposition prolongée au soleil.
- Du bois sec, des feuilles, des aiguilles de sapin et des herbes sèches peuvent s'enflammer. Après avoir traité les plantes, surveillez-les pendant quelques instants. Après un certain temps les plantes sont susceptibles de s'enflammer et de provoquer un incendie. Tant que votre sécurité est assurée, utilisez un extincteur pour lutter contre l'incendie.

## g) Autres dégâts possibles

### ATTENTION !

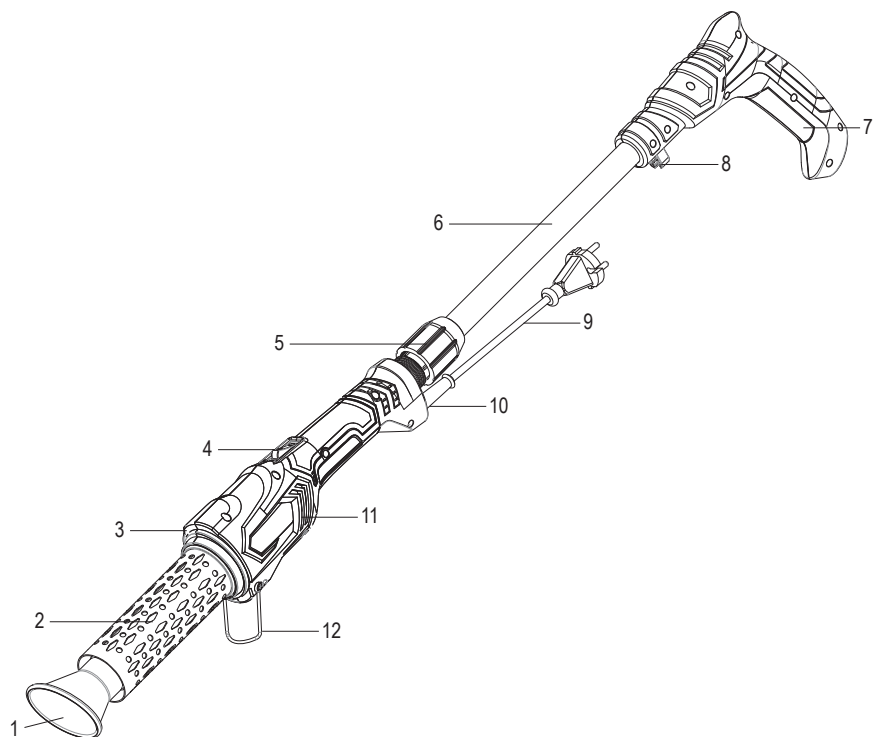
**Un usage inapproprié peut entraîner des dégâts au cours de l'utilisation ! Par conséquent, respectez les consignes de sécurité suivantes :**

- Ne dirigez pas l'appareil sur un seul et même endroit pendant une durée prolongée. Allumez l'appareil pendant 30 secondes maximum puis laissez-le ensuite refroidir pendant au moins 10 secondes.
- Lorsque vous travaillez, prenez en compte que la chaleur dégagée par l'appareil peut être dirigée sur des matières inflammables dissimulées et entraîner des dommages non visibles.
- L'appareil ne doit pas être laissé sans surveillance lorsqu'il est prêt à l'emploi.
- Maintenez toutes les parties de votre corps, vos vêtements, la rallonge ainsi que tout autre objet à l'écart de l'élément chauffant (3), du bouclier thermique (2) et de la buse conique (1). Ne touchez aucune de ces surfaces avant qu'elles ne soient totalement refroidies. Il existe un risque de brûlure !
- Transportez toujours l'appareil par la poignée et uniquement lorsque le bouclier thermique est refroidi, buse conique comprise.



- Maintenez cet outil électrique uniquement au niveau des surfaces de préhension isolées, étant donné que le bouclier thermique (y compris la buse conique), en cas de contact avec des câbles électriques (par ex. d'une lampe de jardin), ou sa propre rallonge, peut potentiellement être conducteur de courant. Il existe dans un tel cas un danger de mort par électrocution !
- Maintenez la rallonge à l'écart du bouclier thermique (buse conique comprise).
- Portez des vêtements de protection appropriés ainsi qu'un équipement de protection individuelle (EPI) comme des chaussures de sécurité.

## 9. Éléments de fonctionnement



- |   |                                                                         |    |                                          |    |                                          |
|---|-------------------------------------------------------------------------|----|------------------------------------------|----|------------------------------------------|
| 1 | Buse conique                                                            | 5  | Écrou moleté pour rallonge tubulaire     | 6  | Tube de prolongation                     |
| 2 | Bouclier thermique                                                      | 6  | Tube de prolongation                     | 7  | Poignée ergonomique                      |
| 3 | Boîtier avec élément chauffant et ventilateur (pas directement visible) | 7  | Poignée ergonomique                      | 8  | Clip de retenue de câble                 |
| 4 | Interrupteur marche/arrêt                                               | 8  | Clip de retenue de câble                 | 9  | Cordon d'alimentation avec fiche secteur |
| 5 | Écrou moleté pour rallonge tubulaire                                    | 9  | Cordon d'alimentation avec fiche secteur | 10 | Dispositif anti-traction du câble        |
| 6 | Tube de prolongation                                                    | 10 | Dispositif anti-traction du câble        | 11 | Orifices d'aspiration d'air              |
| 7 | Poignée ergonomique                                                     | 11 | Orifices d'aspiration d'air              | 12 | Béquille                                 |
| 8 | Clip de retenue de câble                                                | 12 | Béquille                                 |    |                                          |

# 10. Mise en service

---



**AVERTISSEMENT ! Danger de mort par incendie et / ou explosion ! Un usage inapproprié de l'appareil peut entraîner un risque de mort ! Par conséquent, respectez les consignes de sécurité suivantes :**

- Faites toujours fonctionner l'appareil à l'extérieur.
- Les orifices d'aspiration d'air (11) ne doivent pas être encrassés ni couverts.
- Veillez à ce que l'ouverture de sortie d'air sur la buse conique (1) ne soit pas obstruée et que la buse conique ne soit pas tordue de façon à empêcher le passage du flux d'air chaud.
- Ne dirigez jamais le flux d'air chaud sur le câble de raccordement ou sur des matières inflammables ou explosives.
- Respectez les consignes de sécurité contenues dans le présent mode d'emploi.

## a) Remarques générales sur l'élimination des mauvaises herbes

Le produit est conçu spécialement pour l'élimination des mauvaises herbes. L'action du produit est la plus efficace lorsque les plantes ont une haute teneur en jus. Le meilleur moment pour le traitement des mauvaises herbes est donc au printemps. L'effet est d'autant plus intense que les mauvaises herbes sont jeunes. Le succès du traitement n'est cependant pas visible immédiatement. Un traitement prolongé peut également enflammer la partie visible de la plante. Après le traitement recommandé, la sensibilité des plantes au rayonnement thermique n'est pas immédiatement appréciable. En règle générale, les plantules à feuilles molles sont les plus sensibles, ce qui signifie qu'un seul passage suffit à les éliminer.

Des plantes plus matures avec des feuilles dures, comme le chardon, ne dépérissent qu'après plusieurs traitements effectués à intervalles de 1 à 2 semaines. Les herbes à feuilles dures sont exceptionnellement robustes et nécessitent un traitement plus long.

Dans la phase initiale, le traitement des mauvaises herbes matures doit être répété plusieurs fois à courts intervalles. C'est la seule façon d'obtenir un succès durable. Ensuite, des traitements à intervalles plus longs sont suffisants. Les mauvaises herbes ont seulement besoin d'être chauffées. Il n'est pas nécessaire de les brûler. De cette façon, les cellules des feuilles dessèchent et les plantes dépérissent. Certains types de mauvaises herbes nécessitent un traitement répété.

## b) Mise en service de l'appareil

- Montez la poignée (7) avec son tube de prolongation (6) sur le corps de l'appareil.
- Tournez l'écrou moleté (5) dans le sens des aiguilles d'une montre. Bloquez la position en resserrant l'écrou moleté (5) dans le sens inverse des aiguilles d'une montre.
- Branchez le câble d'alimentation du produit (9) à une rallonge adaptée pour une utilisation à l'extérieur. La rallonge n'est pas fournie avec l'appareil, vous devez vous la procurer séparément.
- Insérez le câble dans le clip de retenue (8) sur le dessous de la poignée ergonomique (7).
- Branchez la rallonge sur une prise secteur du réseau d'alimentation public mise à la terre.

**REMARQUE !** Après une utilisation continue du désherbant pendant env. 15 minutes, nous vous recommandons de le laisser refroidir pendant env. 15 minutes afin d'éviter une surcharge de l'appareil. Cela garantit un fonctionnement fiable et prolonge la durée d'utilisation.

### **Lutte contre les mauvaises herbes**

- Pour éliminer les petites mauvaises herbes, il suffit d'appliquer l'air chaud pendant env. 5 secondes à une distance optimale d'env. 5 cm.
- Pour le désherbage de plantes plus grandes, placez la buse conique (1) sur la plante à traiter et appuyez sur l'interrupteur marche/arrêt (4) pendant env. 5-10 secondes. L'élément chauffant et le moteur de ventilation sont désormais activés et les plantes sont chauffées. Pour les plantes plus hautes, chauffez d'abord brièvement la partie supérieure de la plante puis placez ensuite la buse conique (1) sur la plante rétrécie pendant env. 5 à 10 secondes maximum. Il n'est pas nécessaire de brûler les plantes entièrement. Elles dépérissent d'elles-mêmes après un certain temps.



**Veillez respecter les indications suivantes lors de l'utilisation de l'appareil:**

- Maintenez toutes les parties de votre corps à l'écart de l'élément chauffant (3), du bouclier thermique (2) et de la buse conique (1). Ne touchez aucune des surfaces chaudes avant qu'elles ne soient totalement refroidies. Il existe un risque de brûlure !
- Les performances du produit peuvent être réduites lorsque la longueur du câble dépasse 25 mètres en raison de la chute de tension.
- Si vous utilisez un tambour de câble, la rallonge doit être totalement déroulée.
- La section de câble de la rallonge doit être de 1,5 mm<sup>2</sup> minimum.
- Le produit ne doit être utilisé qu'à l'extérieur.
- Les orifices d'aspiration d'air (11) ne doivent pas être encrassés ni couverts.
- Veillez à ce que la grille de sortie d'air sur la buse conique (1) ne soit pas obstruée et que la buse conique ne soit pas tordue de façon à empêcher le passage du flux d'air chaud.
- Ne dirigez jamais le flux d'air chaud sur le câble de raccordement, sur des matières inflammables ou explosives ou en direction de personnes et d'animaux.
- Afin de minimiser les dangers d'incendie, le produit ne doit pas être utilisé pendant plus de 30 secondes sur un seul et même endroit. Faites de temps en temps une pause de 10 à 15 secondes.
- Lors des pauses, éteignez le produit avec l'interrupteur marche/arrêt (4) et placez-le sur une surface plane et ininflammable en utilisant la béquille (12).

### **Allumage d'un barbecue au charbon de bois**

Le produit convient également pour enflammer les braises d'un barbecue extérieur. Placez pour cela la buse conique du produit directement dans un petit tas de charbon. Dès que les braises de charbon sont formées, le flux d'air chaud provoque un embrasement. Le produit doit désormais être retiré du barbecue et maintenu à bonne distance du charbon.

**REMARQUE !** Retirez la buse conique (1) et insérez la sortie d'air avant entre les charbons lorsque vous utilisez le produit pour allumer un barbecue, sinon la puissance du produit ne suffira pas pour garantir un embrasement fiable. Retirez l'appareil dès que les braises commencent à s'enflammer.



**Attention !** Risque d'incendie par projections d'étincelles ! Tenez l'appareil à bonne distance du charbon, afin d'éviter les projections d'étincelles.

## 11. Maintenance, nettoyage et entreposage

---



N'utilisez en aucun cas des produits de nettoyage agressifs, à base d'alcool ou toute autre solution chimique, car ceux-ci pourraient endommager le boîtier et nuire au bon fonctionnement de l'appareil.

### a) Nettoyage

Avant de nettoyer le produit, celui-ci doit être débranché et doit avoir entièrement refroidi à la température ambiante. La buse conique (1) ne doit pas être encrassée et doit être nettoyée avec un chiffon ou une brosse. Pour nettoyer le produit, utilisez un chiffon sec et non pelucheux.

### b) Entreposage

Après utilisation, placez ou couchez toujours l'appareil sur une surface plane et ininflammable jusqu'à ce que les pièces chaudes aient refroidi. Le lieu de stockage doit être sec et tempéré. Respectez ce faisant les conditions de stockage indiquées dans les Données techniques.

## 12. Élimination des déchets

---



Les appareils électroniques sont des matériaux recyclables et ne doivent pas être éliminés avec les ordures ménagères. À la fin de sa durée de vie, mettez au rebut l'appareil conformément aux dispositions légales en vigueur.

Vous respecterez ainsi les ordonnances légales et contribuerez à la protection de l'environnement.



## 13. Données techniques

---

Tension de service.....	230 V/AC (50 Hz)
Puissance.....	2000 W
Température max.....	650 °C
Longueur du câble d'alimentation.....	env. 150 cm
Classe de protection.....	Classe de protection II
Conditions de fonctionnement/de stockage.....	de -10 °C à +50 °C, de 0 à 65 % d'humidité relative de l'air, sans condensation
Dimensions (L x h x l).....	max. 100 x 19,5 x 7,5 cm
Poids.....	1 kg

	<b>Pagina</b>
1. Inleiding .....	43
2. Verklaring van de symbolen.....	43
a) Algemene symbolen .....	43
b) Symbolen op het apparaat .....	43
c) Waarschuwingen .....	44
3. Bedoeld gebruik.....	44
a) Voorzienbaar misbruik .....	45
b) Overige gevaren .....	45
4. Informatie over deze gebruiksaanwijzing.....	45
5. Leveringsomvang .....	46
6. Eigenschappen en functies.....	46
7. Belangrijke veiligheidsinstructies .....	46
8. Algemene veiligheidsinstructies.....	47
a) Algemeen .....	47
b) Algemene veiligheidsinstructies .....	47
c) Veiligheidsinstructies voor het aansluiten van het apparaat.....	48
d) Veiligheidsinstructies voor het omgaan met en bedienen van het apparaat .....	48
e) Gezondheidsrisico's .....	50
f) Gevaar voor materiële schade .....	50
g) Andere mogelijke schade .....	50
9. Bedieningselementen .....	51
10. Ingebruikname.....	52
a) Algemene informatie over onkruidbestrijding .....	52
b) Ingebruikname van het apparaat.....	52
11. Onderhoud, reiniging en opslag.....	54
a) Reiniging.....	54
b) Opslag .....	54
12. Afvoer .....	54
13. Technische gegevens .....	54

# 1. Inleiding

---

Geachte klant,

Hartelijk dank voor de aankoop van dit product.

Het product voldoet aan alle wettelijke, nationale en Europese normen.

Om dit zo te houden en een veilig gebruik te garanderen, dient u als gebruiker deze gebruiksaanwijzing in acht te nemen!



Deze gebruiksaanwijzing hoort bij dit product. Er staan belangrijke aanwijzingen in over de ingebruikname en het gebruik. Houd hier rekening mee als u dit product doorgeeft aan derden. Bewaar deze gebruiksaanwijzing daarom voor later gebruik!

Bij technische vragen kunt u zich wenden tot onze helpdesk.

Voor meer informatie kunt u kijken op [www.conrad.nl](http://www.conrad.nl) of [www.conrad.be](http://www.conrad.be)

## 2. Verklaring van de symbolen

---

### a) Algemene symbolen



Het symbool met een bliksemschicht in een driehoek wordt gebruikt als er gevaar voor uw gezondheid bestaat bijv. door elektrische schokken.



Het symbool met een uitroepteken in een driehoek duidt op belangrijke aanwijzingen in deze gebruiksaanwijzing die beslist opgevolgd moeten worden.



Het pijl-symbool ziet u waar bijzondere tips en aanwijzingen over de bediening worden gegeven.

### b) Symbolen op het apparaat



Hier worden uiterst belangrijke veiligheidsinstructies beschreven.



Gevaar voor brandwonden door hete oppervlakken! Het apparaat wordt heet! Raak het op bepaalde plekken niet aan! Gevaar voor brandwonden! Neem de veiligheidsinstructies in deze gebruiksaanwijzing in acht!



Bescherm het apparaat tegen regen en vocht! Stel het apparaat niet in werking als het regent. Levensgevaar door elektrische schokken! Neem de veiligheidsinstructies in deze gebruiksaanwijzing in acht!



Voor gebruik moet u deze gebruiksaanwijzing lezen.



Trek de stekker onmiddellijk uit het stopcontact als het netsnoer beschadigd of gebroken is. Levensgevaar door elektrische schokken! Neem de veiligheidsinstructies in deze gebruiksaanwijzing in acht!



Dit symbool geeft aan dat dit product volgens beschermingsklasse II is opgebouwd. Het heeft een versterkte of dubbele isolatie tussen de netstroom en de uitgangsspanning.

### c) Waarschuwingen



**WAARSCHUWING!** Een waarschuwing met dit symbool duidt op een potentieel gevaarlijke situatie. Volg de instructies bij deze waarschuwing op om levensgevaar of ernstig letsel te voorkomen.



**LET OP!** Een waarschuwing met dit symbool duidt op een potentieel gevaarlijke situatie die tot letsel kan leiden als de instructies niet worden opgevolgd. Volg de instructies bij deze waarschuwing op om het risico op ernstig letsel te voorkomen.



**OPGELET!** Een waarschuwing van dit niveau geeft een potentieel gevaar aan dat tot materiële schade kan leiden als dit niet wordt vermeden. Volg de instructies bij deze waarschuwing op om materiële schade te voorkomen.

**OPMERKING!** Een opmerking geeft aanvullende informatie of illustraties aan die bedoeld zijn om het gebruik van het apparaat te vergemakkelijken en het inzicht te verhogen.

## 3. Bedoeld gebruik

---

Dit apparaat is geschikt voor particulier gebruik buiten, zoals rondom het huis en in de tuin.

Het apparaat is uitsluitend bedoeld voor het verwijderen van onkruid tussen tegels, op betegelde oppervlakken en muren, in plantenbedden en op gazons tijdens de groeiperiode.

Het apparaat kan ook worden gebruikt voor het aansteken van houtskool in barbecues buiten. Neem hiervoor de gebruiksaanwijzing en de voorschriften van de fabrikant van de barbecue in acht.

In verband met veiligheid en normering zijn geen aanpassingen en/of wijzigingen aan dit product toegestaan. Als het product voor andere doeleinden wordt gebruikt dan de hiervoor beschreven doeleinden, kan het worden beschadigd. Bovendien kan bij verkeerd gebruik een gevaarlijke situatie ontstaan met als gevolg bijvoorbeeld kortsluiting, brand, elektrische schok, enz. Lees de gebruiksaanwijzing zorgvuldig door en bewaar deze goed. Geef het product alleen samen met de gebruiksaanwijzing door aan derden. Het naleven van de bijgevoegde gebruiksaanwijzing is een voorwaarde voor een juist gebruik van het apparaat. De gebruiksaanwijzing bevat ook de gebruiks-, onderhouds- en reparatievoorwaarden.

Alle vermelde bedrijfs- en productnamen zijn handelsmerken van de betreffende eigenaren. Alle rechten voorbehouden.



**LET OP!** Gevaar door verkeerd gebruik! Het apparaat kan gevaar opleveren als het niet zoals bedoeld wordt gebruikt. Neem daarom de volgende veiligheidsinstructies in acht:

- Gebruik het apparaat alleen zoals bedoeld.
- Neem alle aanwijzingen en informatie in deze gebruiksaanwijzing in acht!

## **a) Voorzienbaar misbruik**

Het apparaat is niet geschikt als warmtebron in huis, voor het ontdooien van ijs en sneeuw of voor andere dan de hier genoemde toepassingen. Het apparaat mag niet worden gebruikt bij regenachtig weer. Eigenhandige modificaties van het apparaat of oneigenlijk gebruik sluiten de aansprakelijkheid van de fabrikant voor de eventueel daaruit voortvloeiende schade uit.

## **b) Overige gevaren**

Dit apparaat voldoet aan de algemeen aanvaarde technische richtlijnen en de geldende veiligheidsvoorschriften! Bij het gebruik van het apparaat kunnen de volgende risico's echter niet volledig worden uitgesloten:

- Gevaar op letsel of levensgevaar voor degene die het apparaat bedient of anderen in de naaste omgeving van het apparaat.
- Storingen die zich voordoen aan het apparaat.
- Materiële schade aan andere eigendommen.

# **4. Informatie over deze gebruiksaanwijzing**

---

- Deze gebruiksaanwijzing maakt deel uit van het apparaat en moet constant op of nabij het apparaat beschikbaar zijn.
- In deze gebruiksaanwijzing vindt u belangrijke aanwijzingen en informatie die voor een veilig gebruik van het apparaat vereist zijn!
- Deze gebruiksaanwijzing moet in zijn geheel worden gelezen door iedereen die met de bediening, het gebruik of het onderhoud van het apparaat belast is.
- Bewaar deze gebruiksaanwijzing en geef deze door aan de volgende eigenaar!
- Alle waarschuwingen zijn ook altijd bedoeld voor uw eigen veiligheid.

## 5. Leveringsomvang

---

- Thermo-onkruidverdelger
- Handgreep
- Gebruiksaanwijzing

### Actuele gebruiksaanwijzingen

Download de meest recente gebruiksaanwijzing via de link [www.conrad.com/downloads](http://www.conrad.com/downloads) of scan de afgebeelde QR-Code. Volg de instructies op de website.



## 6. Eigenschappen en functies

---

- Multifunctioneel apparaat voor het verwijderen van onkruid en het aansteken van houtskool voor de barbecue
- Afneembare handgreep
- Aluminium radiatorelement voor snelle warmtegeleiding

## 7. Belangrijke veiligheidsinstructies

---



- **VOORZICHTIG** – hete oppervlakken. Enkele onderdelen van dit product kunnen zeer heet worden en brandwonden veroorzaken. Men dient bijzonder voorzichtig te zijn als er kinderen en kwetsbare mensen aanwezig zijn.
- Gebruik het product niet in de directe omgeving van een badkuip, douche of zwembad.
- Dit apparaat mag niet worden gebruikt door kinderen en door mensen met beperkte lichamelijke, zintuiglijke of verstandelijke vermogens of gebrek aan ervaring en kennis, zelfs als ze onder toezicht staan of over het veilig gebruik van de apparatuur zijn geïnstrueerd. Het gebruik van het apparaat door de bovengenoemde groep mensen is niet toegestaan, ook als ze de eruit voortvloeiende risico's hebben begrepen. Kinderen mogen ook niet met het apparaat spelen of er reiniging of onderhoud op uitvoeren.

# 8. Algemene veiligheidsinstructies



Lees de gebruiksaanwijzing zorgvuldig door en let vooral op de veiligheidsinstructies. Als u de veiligheidsinstructies en de aanwijzingen voor een juiste bediening voor een juiste bediening niet opvolgt, kunnen we niet aansprakelijk worden gesteld voor enige daardoor veroorzaakte materiële schade of persoonlijk letsel. Bovendien vervalt in dergelijke gevallen de aansprakelijkheid en garantie.

Dit hoofdstuk bevat belangrijke waarschuwingen en veiligheidsinstructies die in acht moeten worden genomen bij de omgang met en het gebruik van het apparaat.

## a) Algemeen

- Het product is geen speelgoed. Houd het uit de buurt van kinderen en huisdieren.
- Laat verpakkingsmateriaal niet achteloos rondslingeren. Dit zou voor kinderen gevaarlijk speelgoed kunnen worden.
- Bescherm het product tegen erg hoge temperaturen, direct zonlicht, sterke schokken, hoge vochtigheid, vocht, ontvlambare gassen, dampen en oplosmiddelen.
- Stel het product niet bloot aan welke mechanische belasting dan ook.
- Als het product niet langer veilig gebruikt kan worden, stel het dan buiten bedrijf en zorg ervoor dat niemand het per ongeluk kan gebruiken. Veilig gebruik kan niet langer worden gegarandeerd als het product:
  - zichtbaar is beschadigd,
  - niet meer naar behoren werkt,
  - gedurende langere tijd onder ongunstige omstandigheden is bewaard of
  - tijdens het vervoer aan hoge belastingen onderhevig is geweest.
- Behandel het product met zorg. Schokken, stoten of zelfs vallen vanaf een geringe hoogte kunnen het product beschadigen.
- Neem ook de veiligheidsinstructies en gebruiksaanwijzingen van alle andere apparaten in acht die met het product zijn verbonden.
- Raadpleeg een expert wanneer u twijfelt over het juiste gebruik, de veiligheid of het aansluiten van het product.
- Laat onderhoud, aanpassingen en reparaties alleen uitvoeren door een specialist of in een erkend servicecentrum.
- Als u nog vragen heeft die niet door deze gebruiksaanwijzing zijn beantwoord, neem dan contact op met onze technische dienst of andere technisch specialisten.

## b) Algemene veiligheidsinstructies

Neem voor een veilige bediening en een veilig gebruik van het apparaat de volgende algemene veiligheidsinstructies in acht:

### OPMERKING!

- Reparaties aan apparatuur voor huis en tuin mogen alleen door een gespecialiseerd onderhoudsbedrijf worden uitgevoerd. Reserveonderdelen zijn verkrijgbaar bij uw dealer. Als deze ze niet op voorraad heeft, kunnen ze worden besteld en snel worden geleverd.



- Dit apparaat voldoet aan de algemeen aanvaarde technische richtlijnen en de geldende veiligheidsvoorschriften!
- Dit apparaat mag niet worden gebruikt bij vermoeidheid, ziekte of onder invloed van alcohol of andere drugs of medicijnen.
- Het is nodig om stevige schoenen te dragen. We adviseren ook beschermende handschoenen te dragen!
- Het apparaat is niet geschikt voor onbeheerd gebruik.
- Jongeren onder de 16 jaar en mensen die niet vertrouwd zijn met de gebruiksaanwijzing, mogen dit apparaat niet gebruiken.
- Om beschadigingen en gevaren door verkeerd gebruik te voorkomen, moet u deze gebruiksaanwijzing in acht nemen en zorgvuldig bewaren!
- Als het apparaat aan iemand anders wordt doorgegeven, moet ook deze gebruiksaanwijzing erbij worden gegeven!
- Gebruik voor het apparaat alleen de originele reserveonderdelen en accessoires. Gebruik nooit versleten, gemodificeerde of defecte reserveonderdelen of accessoires!

### **c) Veiligheidsinstructies voor het aansluiten van het apparaat**

#### **WAARSCHUWING!**

**Levensgevaar door een elektrische schok! Contact met onder spanning staande kabels of componenten kan levensgevaarlijk zijn! Neem daarom de volgende veiligheidsinstructies in acht:**

- Sluit het apparaat alleen aan op een geaard stopcontact met wisselstroom van het openbare elektriciteitsnet. De netspanning moet overeenkomen met de op het apparaat aangegeven spanning (V)!
- Een beschadigd netsnoer mag alleen worden vervangen door een door de fabrikant aangewezen reparatiebedrijf. Neem contact op met de fabrikant of de klantenservice om te zorgen voor een vakkundige reparatie en daarmee gevaar te voorkomen!
- Gebruik zo nodig alleen een voor gebruik buitenshuis bedoeld verlengsnoer met een doorsnede van minstens 1,5 mm<sup>2</sup>!
- Als extra beveiliging adviseren we u een aardlekschakelaar in het circuit te installeren, die wordt geactiveerd door een gemeten lekstroom niet hoger dan 30 mA. Vraag uw elektricien of deze aanwezig is en zo niet, hoe deze door een erkende elektromonteur kan worden geïnstalleerd.
- Trek de stekker eruit:
  - bij storingen tijdens het gebruik
  - vóór elke reiniging
  - na het gebruik

### **d) Veiligheidsinstructies voor het omgaan met en bedienen van het apparaat**

#### **WAARSCHUWING!**

**Levensgevaar door een elektrische schok! Als het onder spanning staande apparaat met water in contact komt, bestaat er levensgevaar! Neem daarom de volgende veiligheidsinstructies in acht:**

- Gebruik het apparaat niet met natte handen en steek de stekker nooit met natte handen in het stopcontact. Er bestaat gevaar op een elektrische schok!





- Dompel het apparaat niet onder in water en spuit of was het niet schoon met water. Het apparaat moet tegen water worden beschermd. Als het apparaat toch in het water valt, haal dan onmiddellijk de stekker uit het stopcontact. Grijp nooit in het water als het apparaat nog aangesloten is! Mocht er toch vloeistof of een voorwerp in het apparaat terecht zijn gekomen, schakel dan het betreffende stopcontact stroomloos (bijv. de zekering uitschakelen) en trek vervolgens de stekker uit het stopcontact. Het product mag daarna niet meer worden gebruikt. Breng het naar een servicecentrum.

**WAARSCHUWING! Gevaar voor brandwonden door hete delen van het apparaat! Bepaalde delen van het apparaat kunnen tijdens het gebruik erg heet worden en verbrandingen veroorzaken. Verkeerd gebruik van het apparaat kan ook tot brandwonden leiden! Neem daarom de volgende veiligheidsinstructies in acht:**

- Richt de hete luchtstroom nooit op mensen of dieren!
- Raak het mondstuk (1) en hitteschild (2) tijdens het gebruik van het apparaat niet aan. Wacht totdat het helemaal is afgekoeld.
- Als het apparaat op de grond is gevallen, controleer dan of het niet beschadigd is voordat u het weer in gebruik neemt.
- Stop onmiddellijk met het werken met de onkruidverdelger als u ongewone geluiden of trillingen vaststelt. Laat de onkruidverdelger onmiddellijk nakijken en eventueel repareren door een bevoegde onderhoudstechnicus.
- Laat de onkruidverdelger tijdens het gebruik niet onbeheerd achter. Zet het apparaat uit en leg het op een niet-brandbare ondergrond, zoals beton, stenen tegels of harde grond zonder enig brandbaar materiaal.
- Als de stroomvoorziening tijdens het werken met de onkruidverdelger wordt onderbroken, bijv. doordat per ongeluk de stekker uit het stopcontact wordt getrokken of bij stroomuitval, zet dan de aan/uit-knop (4) in de uit-stand. Anders bestaat er brandgevaar bij het herstel van de stroomvoorziening.
- Leun niet te ver voorover en zorg ervoor dat u tijdens het werken uw evenwicht bewaart. Wees u bewust van uw omgeving. Ga oneffenheden uit de weg en pas op dat u nergens over struikelt.
- Maak tijdens het werken met de onkruidverdelger geen direct contact met gearde voorwerpen. Er bestaat verhoogd gevaar op een elektrische schok!
- Zet de onkruidverdelger niet herhaaldelijk en snel achter elkaar aan en uit.
- Gebruik het apparaat niet als het netsnoer of het verlengsnoer verdraaid is.
- Richt het mondstuk (1) niet onmiddellijk na gebruik van de onkruidverdelger omlaag. Dit kan oververhitting van het apparaat en storingen tot gevolg hebben.
- Werk alleen bij daglicht en in ordelijke omgevingen. Donkere omgevingen of onoverzichtelijk terrein kunnen gevaarlijke ongelukken veroorzaken.
- Gebruik de onkruidverdelger niet in explosieve omgevingen en in de buurt van ontvlambare dampen of stof.
- Houd toeschouwers en kinderen uit de buurt. Vermijd tijdens het werken elke vorm van afleiding en concentreer u erop.



## e) Gezondheidsrisico's

### WAARSCHUWING!



**Levensgevaar door brand en/of explosie! Verkeerd gebruik van het apparaat kan levensgevaarlijk zijn! Neem daarom de volgende veiligheidsinstructies in acht:**

- Gebruik het apparaat alleen buitenshuis.
- Gebruik het apparaat nooit in de garage of op plaatsen waar benzine of gemakkelijk ontvlambare materialen kunnen zijn opgeslagen.
- Gebruik het apparaat niet in de buurt van gemakkelijk ontvlambare stoffen of gassen.
- Richt de hete luchtstroom niet op ontvlambare voorwerpen (zoals gasflessen). Uit de buurt houden van ontstekingsbronnen. Niet roken. Houd het apparaat buiten bereik van kinderen.



## f) Gevaar voor materiële schade

### OPGELET!

**Verkeerd gebruik kan leiden tot materiële schade aan het apparaat! Neem daarom de volgende veiligheidsinstructies in acht:**

- Bescherm het apparaat tegen langdurige blootstelling aan zonlicht en vorst.
- Droge struiken, gebladerte, dennennaalden en droog gras kunnen vlam vatten. Let na de behandeling nog enige tijd op de behandelde planten. Ook na enige tijd kunnen er nog planten vlam vatten en daardoor brand veroorzaken. Bestrijd brand met een brandblusser, als dit voor uzelf geen gevaar oplevert.

## g) Andere mogelijke schade

### OPGELET!

**Verkeerd gebruik kan leiden tot materiële schade! Neem daarom de volgende veiligheidsinstructies in acht:**

- Richt het apparaat niet al te lang op dezelfde plek. Zet het apparaat gedurende maximaal 30 seconden aan en laat het dan minstens 10 seconden afkoelen.
- Houd er bij het werken met het apparaat rekening mee dat de door het apparaat uitgestraalde hitte verborgen gelegen brandbaar materiaal kan bereiken en daar schade kan veroorzaken.
- Het apparaat mag wanneer het klaar is voor gebruik niet onbeheerd worden achtergelaten.
- Houd alle lichaamsdelen, kleding, het verlengsnoer en andere voorwerpen uit de buurt van het verwarmingselement (3), hitteschild (2) en mondstuk(1). Raak deze oppervlakken pas aan als ze volledig zijn afgekoeld. Gevaar voor brandwonden!
- Draag het apparaat altijd aan de handgreep en alleen wanneer het hitteschild en het mondstuk afgekoeld zijn.



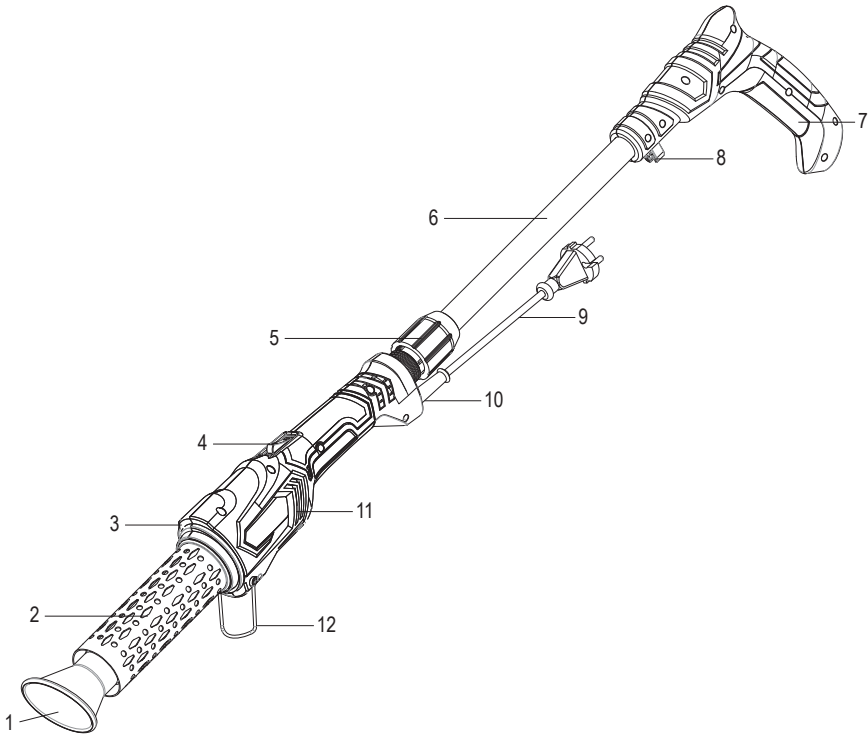
- Houd dit elektrische apparaat alleen vast aan de geïsoleerde greepvlakken, omdat het hittedeksel (met mondstuk) in contact kan komen met elektriciteitskabels (bijv. van een tuinlamp) of uw eigen verlengsnoer en er mogelijk spanning op kan staan. Er bestaat in zo'n geval levensgevaar door een elektrische schok!



- Houd het verlengsnoer uit de buurt van het hittedeksel (met mondstuk).
- Draag geschikte beschermende kleding en persoonlijke beschermingsmiddelen (PBM) zoals veiligheidsschoenen.

## 9. Bedieningselementen

---



- |                                                                   |                   |
|-------------------------------------------------------------------|-------------------|
| 1 Kegelvormig mondstuk                                            | 2 Hittedeksel     |
| 3 Behuizing met verwarmingselement en ventilator (niet zichtbaar) | 4 Aan/uit-knop    |
| 5 Kartelmoer voor buisverlenging                                  | 6 Verlengbuis     |
| 7 Ergonomische handgreep                                          | 8 Kabelklem       |
| 9 Netsnoer met stekker                                            | 10 Trekontlasting |
| 11 Luchtinlaatopeningen                                           | 12 Steun          |

# 10. Ingebruikname

---



**WAARSCHUWING! Levensgevaar door brand en/of explosie! Verkeerd gebruik van het apparaat kan levensgevaarlijk zijn! Neem daarom de volgende veiligheidsinstructies in acht:**

- Neem het apparaat alleen buitenshuis in gebruik.
- De luchtinlaatopeningen (11) mogen niet worden geblokkeerd of afgedekt.
- Zorg ervoor dat de luchtuitlaat in het mondstuk (1) niet geblokkeerd is of dat het mondstuk niet verdraaid is, waardoor de hete luchtstroom wordt belemmerd.
- Richt de hete luchtstroom nooit op het netsnoer of op brandbare of explosieve stoffen.
- Neem de veiligheidsinstructies in deze gebruiksaanwijzing in acht.

## a) Algemene informatie over onkruidbestrijding

Het apparaat is speciaal geschikt voor onkruidbestrijding. Het apparaat is het meest effectief als de plant een hoog sappehalte heeft. Daarom is de beste tijd om onkruid te bestrijden in het voorjaar. Hoe jonger het onkruid, hoe sterker het effect. Het succes van de aanpak is echter niet onmiddellijk zichtbaar. Door een langere blootstellingstijd kan het zichtbare deel van de plant ook worden verbrand. De gevoeligheid van de planten voor hitte is bij de aanbevolen blootstellingstijd niet onmiddellijk zichtbaar. In principe geldt dat zachtbladige zaailingen het meest gevoelig zijn, wat betekent dat ze na één behandeling niet meer levensvatbaar zijn.

Oudere planten met harde bladeren, zoals distels, drogen op zijn vroegst na herhaalde behandelingen met tussenpozen van één tot twee weken uit. Hardbladige grassen zijn buitengewoon robuust en vereisen een langere blootstelling aan hitte.

In het begin moet de behandeling van dicht met onkruid begroeide plekken op korte termijn meerdere malen worden herhaald. Dit verhoogt de kans op permanent succes. Daarna zijn behandelingen met langere tussenpozen voldoende. Het onkruid hoeft alleen te worden verhit. Het hoeft niet te worden verbrand. De cellen van de bladeren drogen op deze manier uit en het onkruid gaat dood. Bepaalde soorten onkruid vereisen een herhaalde behandeling.

## b) Ingebruikname van het apparaat

- Monteer de handgreep (7) met de verlengbuis (6) aan de schacht van het apparaat.
- Draai hiervoor de kartelmoer (5) met de klok mee open. Fixeer de positie door de kartelmoer (5) tegen de klok in vast te draaien.
- Sluit het netsnoer (9) van het apparaat aan op een verlengsnoer dat geschikt is voor gebruik buitenshuis. Het verlengsnoer is niet inbegrepen en moet apart worden aangeschaft.
- Klik het verlengsnoer in de kabelklem (8) aan de onderkant van de ergonomische handgreep (7).
- Steek het verlengsnoer in een goed geaard stopcontact van het openbare stroomnet.

**OPMERKING!** Om te voorkomen dat het apparaat wordt overbelast, adviseren we de onkruidverdelger ongeveer 15 minuten te laten afkoelen nadat deze ongeveer 15 minuten lang continu is gebruikt. Dat zorgt voor een betrouwbare werking en een langere levensduur.

## Onkruid bestrijden

- Een blootstelling aan de hete lucht van ca. 5 seconden vanaf de optimale afstand van ca. 5 cm moet voldoende zijn om kleiner, laag groeiend onkruid met hitte te bestrijden.
- Voor onkruidbestrijding bij grotere planten plaatst u het mondstuk (1) afhankelijk van het type plant op de te behandelen plant en drukt u de aan/uit-knop (4) gedurende 5-10 seconden in. Het verwarmingselement en de ventilatiemotor worden nu geactiveerd en de plant wordt verhit. Bij hogere planten verhit u eerst even het bovenste gedeelte van de plant en plaatst u het mondstuk (1) vervolgens gedurende 5 tot 10 seconden op de gekrompen plant. Het is niet nodig om de plant volledig te verbranden. Deze gaat na een tijdje vanzelf dood.



**Let bij gebruik van het apparaat op het volgende:**

- Houd alle lichaamsdelen uit de buurt van het verwarmingselement (3), hitteschild (2) en mondstuk (1). Raak hete oppervlakken niet aan totdat deze volledig zijn afgekoeld. Gevaar voor brandwonden!
- De prestaties van het product kunnen bij kabel lengtes van meer dan 25 meter door de spanningsval verslechteren.
- Als u als verlenging een kabeltrommel gebruikt, moet deze volledig worden uitgerold.
- De doorsnede van het verlengsnoer moet minstens 1,5 mm<sup>2</sup> bedragen.
- Het apparaat mag alleen buitenshuis in gebruik worden genomen.
- De luchtinlaatopeningen (11) mogen niet geblokkeerd of afgedekt zijn.
- Zorg er ook voor dat de luchtuitlaat in het mondstuk (1) niet geblokkeerd is of dat het mondstuk niet verdraaid is, waardoor de hete luchtstroom wordt belemmerd.
- Richt de hete luchtstroom nooit op het netsnoer, op brandbare of explosieve stoffen en op mensen of dieren.
- Om het risico op brand tot een minimum te beperken, mag het apparaat niet langer dan 30 seconden op dezelfde plek worden gebruikt. Maak tussendoor een pauze van 10-15 seconden.
- Schakel het apparaat bij werkonderbrekingen met de aan/uit-knop (4) uit en zet het met uitgeklapte steun (12) op een vlakke, hittebestendige ondergrond.

## Houtskool aansteken

Het apparaat is ook geschikt voor het aansteken van houtskool in een barbecue buiten. Houd hiervoor het mondstuk van het ingeschakelde apparaat direct in een stapeltje houtskool. Zodra de houtskool gloeit, zal de hete luchtstroom deze doen opvlammen. Nu moet het apparaat eruit worden getrokken en op grotere afstand van de houtskool worden gehouden.

**OPMERKING!** Verwijder het mondstuk (1) en steek de voorste luchtuitlaat direct tussen de houtskool. Het apparaat is anders niet krachtig genoeg om de houtskool aan te steken. Trek het apparaat eruit zodra de houtskool begint te branden.



**LET OP!** Brandgevaar door rondvliegende vonken! Houd het apparaat op een grotere afstand tot de houtskool om vonken te voorkomen.

## 11. Onderhoud, reiniging en opslag

---



Gebruik in geen geval agressieve reinigingsmiddelen, reinigingsalcohol of andere chemische producten omdat de behuizing beschadigd of de werking zelfs belemmerd kan worden.

### a) Reiniging

Voordat u met het reinigen van het apparaat begint, moet u het van de stroomvoorziening loskoppelen en volledig tot op omgevingstemperatuur laten afkoelen. Het mondstuk (1) mag niet vuil zijn en moet met een doek of borstel worden gereinigd. Gebruik een droge, pluisvrije doek voor de reiniging van het product.

### b) Opslag

Plaats of leg het apparaat na gebruik altijd op een vlakke, hittebestendige ondergrond totdat de hete delen ervan zijn afgekoeld. Het moet op een droge plaats met een gematigde temperatuur worden opgeslagen. Houd hierbij rekening met de opslagcondities in de technische gegevens.

## 12. Afvoer

---



Elektronische apparaten zijn recyclebaar en horen niet bij het huisvuil. Voer het product aan het einde van zijn levensduur volgens de geldende wettelijke bepalingen af.

Zo vervult u uw wettelijke verplichtingen en draagt u bij tot de bescherming van het milieu.

## 13. Technische gegevens

---

Bedrijfsspanning .....	230 V/AC (50 Hz)
Vermogen .....	2000 W
Temperatuur max.....	650 °C
Lengte netsnoer.....	ca. 150 cm
Beschermingsniveau .....	Beschermingsklasse II
Gebruiks- en opslagcondities .....	-10 °C tot +50 °C, 0 % tot 65 % relatieve luchtvochtigheid, niet-condenserend
Afmetingen (l x h x b).....	max. 100 x 19,5 x 7,5 cm
Gewicht.....	1 kg



**(D)** Dies ist eine Publikation der Conrad Electronic SE, Klaus-Conrad-Str. 1, D-92240 Hirschau ([www.conrad.com](http://www.conrad.com)).

Alle Rechte einschließlich Übersetzung vorbehalten. Reproduktionen jeder Art, z. B. Fotokopie, Mikroverfilmung, oder die Erfassung in elektronischen Datenverarbeitungsanlagen, bedürfen der schriftlichen Genehmigung des Herausgebers. Nachdruck, auch auszugsweise, verboten. Die Publikation entspricht dem technischen Stand bei Drucklegung.

Copyright 2018 by Conrad Electronic SE.

**(GB)** This is a publication by Conrad Electronic SE, Klaus-Conrad-Str. 1, D-92240 Hirschau ([www.conrad.com](http://www.conrad.com)).

All rights including translation reserved. Reproduction by any method, e.g. photocopy, microfilming, or the capture in electronic data processing systems require the prior written approval by the editor. Reprinting, also in part, is prohibited. This publication represent the technical status at the time of printing.

Copyright 2018 by Conrad Electronic SE.

**(F)** Ceci est une publication de Conrad Electronic SE, Klaus-Conrad-Str. 1, D-92240 Hirschau ([www.conrad.com](http://www.conrad.com)).

Tous droits réservés, y compris de traduction. Toute reproduction, quelle qu'elle soit (p. ex. photocopie, microfilm, saisie dans des installations de traitement de données) nécessite une autorisation écrite de l'éditeur. Il est interdit de le réimprimer, même par extraits. Cette publication correspond au niveau technique du moment de la mise sous presse.

Copyright 2018 by Conrad Electronic SE.

**(NL)** Dit is een publicatie van Conrad Electronic SE, Klaus-Conrad-Str. 1, D-92240 Hirschau ([www.conrad.com](http://www.conrad.com)).

Alle rechten, vertaling inbegrepen, voorbehouden. Reproducties van welke aard dan ook, bijvoorbeeld fotokopie, microverfilmung of de registratie in elektronische gegevensverwerkingsapparatuur, vereisen de schriftelijke toestemming van de uitgever. Nadruk, ook van uittreksels, verboden. De publicatie voldoet aan de technische stand bij het in druk bezorgen.

Copyright 2018 by Conrad Electronic SE.