



TOOLCRAFT



D Bedienungsanleitung

Digitale Lötstation

Best.-Nr. 1561694 (ST-50D, 50 W)

Best.-Nr. 1561695 (ST-80D, 80 W)

Best.-Nr. 1561696 (ST-100D, 100 W)

Bestimmungsgemäße Verwendung

Die digitale Lötstation ist temperaturgeregelt mit einstellbarer Lötspitzentemperatur. Durch die regelbare Temperatur können sämtliche Lötarbeiten im Elektronikbereich mit diversen Weichloten (Blei-, Bleifrei- oder Silberlot) durchgeführt werden. Die Lötspitze ist wechselbar.

Im Display werden die Soll- und die Isttemperaturen angezeigt. Drei programmierbare Tasten können mit eigenen Temperaturwerten belegt werden.

Der beiliegende LötKolben ist auf diese Lötstation kalibriert (Temperaturgenauigkeit). Wird ein Austausch des LötKolbens notwendig, muss diese Abstimmung wiederholt werden.

Die Lötstation ist nur für den Betrieb mit Netzspannung (230 V/AC, 50 Hz) geeignet.

Aus Sicherheits- und Zulassungsgründen dürfen Sie das Produkt nicht umbauen und/oder verändern. Falls Sie das Produkt für andere als die zuvor genannten Zwecke verwenden, könnte das Produkt beschädigt werden. Darüber hinaus ist dies mit Gefahren, wie z. B. Kurzschluss, Brand, elektrischer Schlag usw. verbunden. Lesen Sie sich die Bedienungsanleitung genau durch und bewahren Sie diese auf. Reichen Sie das Produkt nur zusammen mit der Bedienungsanleitung an dritte Personen weiter.

Dieses Produkt erfüllt die gesetzlichen nationalen und europäischen Anforderungen.

Alle enthaltenen Firmennamen und Produktbezeichnungen sind Warenzeichen der jeweiligen Inhaber. Alle Rechte vorbehalten.

Lieferumfang

- Nassreinigungsschwamm
- Lötstation
- LötKolben
- Netzkabel
- Lötspitze (abnehmbar)
- LötKolbenständer
- Bedienungsanleitung
- Trockenreinigungsschwamm (Metall)



Aktuelle Bedienungsanleitungen

Laden Sie aktuelle Bedienungsanleitungen über den Link www.conrad.com/downloads herunter oder scannen Sie den abgebildeten QR-Code. Befolgen Sie die Anweisungen auf der Webseite.

Symbol-Erklärungen



Das Symbol mit dem Blitz im Dreieck wird verwendet, wenn Gefahr für Ihre Gesundheit besteht, z.B. durch elektrischen Schlag.



Das Symbol mit dem Ausrufezeichen im Dreieck weist auf wichtige Hinweise in dieser Bedienungsanleitung hin. Lesen Sie diese Informationen immer aufmerksam.



Das Pfeilsymbol ist zu finden, wenn besondere Tipps und Hinweise zur Bedienung gegeben werden.

Sicherheitsanweisungen



Lesen Sie sich die Bedienungsanleitung aufmerksam durch und beachten Sie insbesondere die Sicherheitshinweise. Falls Sie die Sicherheitshinweise und Informationen für einen ordnungsgemäßen Gebrauch in dieser Bedienungsanleitung nicht beachten, haften wir nicht für möglicherweise daraus resultierende Verletzungen oder Sachschäden. Außerdem erlischt in solchen Fällen die Gewährleistung/Garantie.

a) Allgemeine Hinweise

- Das Produkt ist kein Spielzeug. Halten Sie es von Kindern und Haustieren fern.
- Lassen Sie das Verpackungsmaterial nicht achtlos liegen. Dieses könnte für Kinder zu einem gefährlichen Spielzeug werden.
- Schützen Sie das Produkt vor extremen Temperaturen, direktem Sonnenlicht, starken Erschütterungen, hoher Feuchtigkeit, Nässe, brennbaren Gasen, Dampf und Lösungsmitteln.
- Setzen Sie das Produkt keiner mechanischen Beanspruchung aus.
- Wenn kein sicherer Betrieb mehr möglich ist, nehmen Sie das Produkt außer Betrieb und schützen Sie es vor unbeabsichtigter Verwendung. Der sichere Betrieb ist nicht mehr gewährleistet, wenn das Produkt:
 - sichtbare Schäden aufweist,
 - nicht mehr ordnungsgemäß funktioniert,
 - über einen längeren Zeitraum unter ungünstigen Umgebungsbedingungen gelagert wurde oder
 - erheblichen Transportbelastungen ausgesetzt wurde.

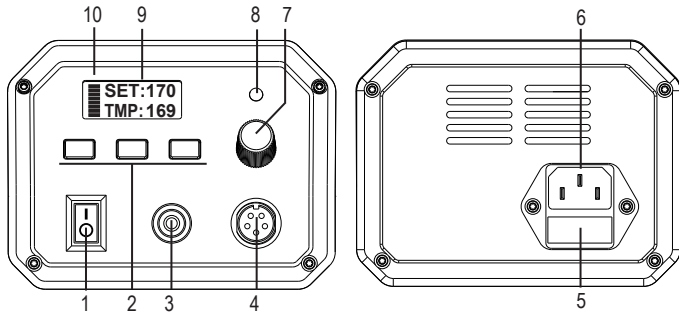
- Gehen Sie vorsichtig mit dem Produkt um. Stöße, Schläge oder sogar das Herunterfallen aus geringer Höhe können das Produkt beschädigen.
- Wenden Sie sich an eine Fachkraft, wenn Sie Zweifel über die Arbeitsweise, die Sicherheit oder den Anschluss des Produktes haben.
- Lassen Sie Wartungs-, Anpassungs- und Reparaturarbeiten ausschließlich von einem Fachmann bzw. einer Fachwerkstatt durchführen.
- Sollten Sie noch Fragen haben, die in dieser Bedienungsanleitung nicht beantwortet werden, wenden Sie sich an unseren technischen Kundendienst oder an andere Fachleute.

b) Produktsicherheit

- Das Produkt ist nur für den Betrieb in Innenräumen vorgesehen.
- Der Aufbau des Produkts entspricht der Schutzklasse II.
- Die Netzsteckdose, in die der Netzstecker eingesteckt wird, muss leicht zugänglich sein.
- Ziehen Sie den Netzstecker niemals am Kabel aus der Netzsteckdose.
- Verwenden Sie die Lötstation nicht in Räumen oder bei widrigen Umgebungsbedingungen, wo brennbare Gase, Dämpfe oder Stäube vorhanden sind oder vorhanden sein können! Es besteht Explosionsgefahr!
- Befestigen Sie keine Gegenstände an der Lötstation, decken Sie die Lötstation niemals ab, es besteht Brandgefahr!
- Der LötKolben darf nicht feucht oder nass werden! Wenn Sie einen feuchten Schwamm zum Abstreifen der Lötspitze verwenden wollen, so darf dieser nur in der entsprechenden Öffnung der LötKolbenablage eingelegt werden.
- Verwenden Sie den LötKolben niemals zum Aufheizen von Flüssigkeiten.
- Löten Sie niemals an Bauteilen oder Bauelementen, die unter Spannung stehen. Schalten Sie vorher immer die Spannung ab.
- **Vorsicht!** Beim Anfassen oder beim Löten an Kondensatoren (oder ähnlichen Bauelementen) oder damit verbundenen Leitungen/Leiterbahnen kann es zu einem lebensgefährlichen elektrischen Schlag kommen! Kondensatoren können auch noch Stunden nach dem Abschalten der Betriebsspannung geladen sein!
- Halten Sie Ihren Arbeitsplatz sauber.
- Arbeiten Sie nur bei ausreichender Beleuchtung des Arbeitsplatzes.
- Sorgen Sie während des Lötens für eine ausreichende Belüftung. Löt- und Flussmitteldämpfe können gesundheitsschädlich sein.
- Nachdem Sie mit bleihaltigem Lötzinn gearbeitet haben, waschen Sie Ihre Hände gründlich ab. Dies gilt vor allem bei der Verwendung von bleihaltigem Lötzinn.
- Nehmen Sie Lötzinn nicht in den Mund, essen oder trinken Sie nicht während der Lötarbeiten.
- Tragen Sie beim Löten geeignete Schutzkleidung und eine Schutzbrille. Flüssiges Lötzinn, Lötspitzer usw. können zu schweren Verbrennungen oder Augenschäden führen!
- Verwenden Sie beim Löten niemals Löffel, Lötäsuren oder ähnliche Hilfsmittel. Diese führen zu einer schlechten Lötstelle, außerdem können sie die Lötspitze beschädigen. Setzen Sie vorzugsweise einen Lötdraht mit Flussmittelseele (sog. Röhrenlot) ein.
- Greifen Sie beim Arbeiten mit dem LötKolben nicht über die fühlbare Griffbegrenzung am LötKolben. Mögliche Verbrennungsgefahr!
- Löten Sie nur auf nicht-brennbaren Oberflächen. Schützen Sie benachbarte Materialien vor Schäden durch Hitzeentwicklung.
- Legen Sie den LötKolben während der Lötpausen immer in den Ablageständer.
- Wenn das Netzkabel Beschädigungen aufweist, so fassen Sie es nicht an, es besteht Lebensgefahr durch einen elektrischen Schlag! Schalten Sie zuerst die Netzspannung für die Netzsteckdose ab, an die der LötKolben angeschlossen ist (zugehörigen Sicherungsautomat abschalten bzw. Sicherung herausdrehen oder am FI-Schutzschalter abschalten, so dass die Netzsteckdose komplett stromlos ist). Ziehen Sie erst danach den Netzstecker aus der Netzsteckdose. Betreiben Sie das Produkt nicht mehr, sondern bringen Sie es in eine Fachwerkstatt oder entsorgen Sie es umweltgerecht.
- Verwenden Sie das Produkt niemals direkt nachdem es von einem kalten in einen warmen Raum gebracht wurde. Das dabei entstehende Kondenswasser kann das Gerät unter Umständen zerstören. Außerdem besteht Lebensgefahr durch einen elektrischen Schlag! Lassen Sie das Produkt zuerst auf Zimmertemperatur erwärmen, bevor es angeschlossen und verwendet wird. Dies kann u.U. mehrere Stunden dauern.
- Trennen Sie das Produkt bei längerer Nichtbenutzung (z.B. Lagerung) von der Stromversorgung. Ziehen Sie den Netzstecker aus der Netzsteckdose.
- Bevor Sie die Lötstation aufbewahren, muss der LötKolben vollständig abgekühlt sein! Wird dies nicht beachtet, besteht Brandgefahr!
- In gewerblichen Einrichtungen sind die Unfallverhütungsvorschriften des Verbandes der gewerblichen Berufsgenossenschaften für elektrische Anlagen und Betriebsmittel zu beachten.
- Verwenden Sie niemals eine Sicherung mit anderen Nenndaten. Überbrücken Sie die Sicherung niemals! Es besteht ansonsten Brandgefahr!

Bedienelemente

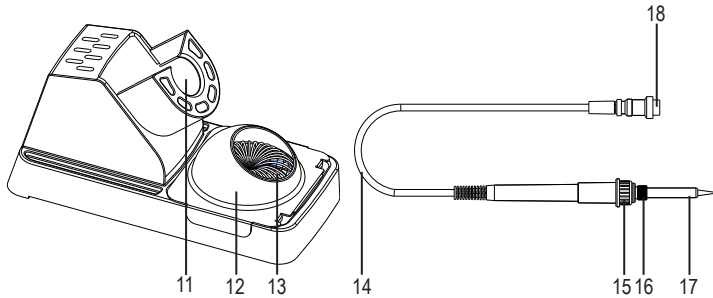
Basisstation



- | | |
|-----------------------------------|-------------------------------------|
| 1 Ein/Aus-Schalter | 6 Stromanschluss |
| 2 Multifunktions- / PRESET-Tasten | 7 Temperaturregler |
| 3 ESD-Anschluss | 8 Status LED für Temperaturregelung |
| 4 LötKolbenanschluss | 9 Beleuchtetes Display |
| 5 Sicherungsfach | 10 Heizleistungsanzeige |

LötKolbenständer

LötKolben



- | | |
|--|------------------------------------|
| 11 LötKolbenhalter | 15 Heizelement-Verschlusssschraube |
| 12 Abnehmbare Schutzhaube | 16 Verschlusssschraube Lötspitze |
| 13 Nass-/Trockenschwamm
(Trockenschwamm abgebildet) | 17 Lötspitze (abnehmbar) |
| 14 Anschlusskabel | 18 LötKolbenstecker |

Inbetriebnahme

a) LötKolbenständer

- Wählen Sie eine waagerechte, stabile, ausreichend große Fläche aus, die weit genug von entzündlichen Gegenständen entfernt ist.
- Entfernen Sie das Schutzgummi von der Lötspitze des LötKolbens. Dieses dient nur als Transportschutz und wird nicht mehr benötigt.
- Vergewissern Sie sich, dass die Verschlusssschraube an der Lötspitze festgezogen ist (zum Festziehen kein Werkzeug benutzen!).
- Den Trockenreiniger (Messingwolle) oder den Nassreinigungsschwamm in den Behälter legen und mit der abnehmbaren Schutzhaube abdecken.
- Setzen Sie den LötKolben in den Halter ein.

b) Verbinden des LötKolbens mit der Station

- Stellen Sie sicher, dass die Basisstation nicht an eine Steckdose angeschlossen ist.
- Führen Sie den Stecker des LötKolbenkabels in den Anschluss an der Basisstation ein und schrauben Sie ihn von Hand fest (keine Werkzeuge verwenden!).
- Verbinden Sie den hochimpedanten Potenzialausgleichsanschluss über ein geeignetes Kabel mit Ihrem ESD-Arbeitsplatz, sofern zutreffend.
- Verbinden Sie den Netzstecker mit einer geerdeten Steckdose.

Betrieb



Steigt Rauch auf, so handelt es sich hier um das verdampfende Flussmittel, das sich im Inneren des Lots befindet. Achten Sie auf eine ausreichende Belüftung in dem Bereich.

1. Schalten Sie die Lötstation über den Netzschalter ein. Die LED über dem Temperaturregler (Einstellknopf) sollte blinken und damit den Betrieb der Heizung anzeigen.
2. Stellen Sie am Temperaturregler die gewünschte Lötspitzentemperatur ein (ca. 270 - 360 °C für bleihaltiges Lot).

3. Alternativ können Sie die Temperatur auch über die Funktionstasten (PRESET 1-3) durch einfaches Drücken einstellen. Die Tasten sind mit folgenden Temperaturwerten vorprogrammiert:

Preset	Temperatur (°C)
1	150 (Standby)
2	270
3	360

→ Der LötKolben benötigt etwas Zeit, um auf die eingestellte Temperatur zu kommen. Warten Sie etwa 2 - 3 Minuten, bevor Sie den ersten Lötvorgang durchführen.

Während der Aufheizphase blinkt die LED über dem Drehregler in kurzen Abständen. Wenn die eingestellte Temperatur erreicht ist, blinkt die LED in langen Abständen.

4. Nach Beendigung der Lötarbeiten setzen Sie den LötKolben wieder in den Halter ein. Schalten Sie die Lötstation ab.

→ Bei Arbeitspausen regeln Sie die Temperatur des LötKolbens herunter. Dies spart Energie und verlängert die Lebensdauer der Lötspitze.

Ein verbrauchter Nass-/Trockenreiniger kann durch einen neuen ausgetauscht werden. Dieser ist als Zubehör (siehe z.B. im Internet unter www.conrad.com auf der jeweiligen Produktseite) erhältlich. Gleiches gilt für den Schwamm.

a) Zuordnen von Solltemperaturen zu Tasten

Jeder der drei multifunktionalen Tasten können Sie eigene Temperaturen zuweisen. Die Werkseinstellungen werden dadurch überschrieben.

1. Die gewünschte Temperatur stellen Sie mit dem Temperaturregler ein.
2. Drücken Sie die gewünschte PRESET-Taste und halten Sie sie gedrückt fest (PS2 bei diesem Beispiel).
3. Nach etwa einer Sekunde blinkt der eingestellte Wert nach PS2 3 mal und im Display steht folgendes:

PS2:280
_ TMP:441

4. Der obere Wert hinter PS1 / PS2 / PS3 zeigt die Solltemperatur für den jeweiligen Speicherplatz an.
5. Nach dem Loslassen der PRESET-Taste wird der neue Wert abgespeichert. Wiederholen Sie dies bei den übrigen Tasten.
6. Die gespeicherten Werte bleiben auch nach dem Ausschalten erhalten.

b) Korrektur der Lötspitzentemperatur

Die Temperaturanzeige wird mit 0 ° Abweichung auf die Lötspitzen kalibriert. Bei Verwendung anderer Lötspitzen weicht die Temperaturanzeige von der tatsächlichen Lötspitzentemperatur ab. Liegt beispielsweise eine Abweichung von 10 °C vor, werden 270 °C als Temperatur angegeben, obwohl die Lötspitze tatsächlich eine Temperatur von 260 °C hat.

→ Diese Abweichung kann an der Lötstation kompensiert werden.

- Halten Sie PRESET 1 und PRESET 3 gleichzeitig gedrückt.
- Lassen Sie beide Tasten los, wenn Folgendes im Display erscheint:

SET:+00
≡ TMP:---

- PRESET 1 für negative Werte bis -20 °C drücken.
- PRESET 3 für positive Werte bis +30 °C drücken.

- Zum Speichern PRESET 2 drücken.

SET:280
≡ TMP<279

Der Pfeil hinter „TMP“ weist auf eine aktive Wertkorrektur hin (< negativ / > positiv).

→ Ein negativer Wert bedeutet, dass die Lötspitze dem Heizelement Wärme entzieht. Für die Solltemperatur wird eine höhere Wärmeabgabe benötigt. Bei einem positiven Wert ist das Gegenteil der Fall.

Nach Ausschalten der Basisstation bleiben die Einstellungen erhalten.

c) Kalibrierung

Die Lötstation wurde ab Werk auf den mitgelieferten LötKolben abgestimmt (kalibriert). Falls der LötKolben einmal ersetzt oder gewechselt werden muss, ist eine erneute Kalibrierung erforderlich. Der Vorgang dauert ca. 8 Minuten und ist in drei Stufen unterteilt.

Stufe 1

1. Schalten Sie die Lötstation aus und lassen Sie den LötKolben abkühlen.
2. Schließen Sie den neuen LötKolben an die Basisstation an, und setzen Sie dann die Spitze in den Halter ein.
3. Halten Sie bei ausgeschaltetem Gerät die Tasten PRESET 1 und PRESET 3 gedrückt.
4. Halten Sie die Tasten weiterhin gedrückt und schalten Sie die Lötstation ein.
5. Lassen Sie beide Tasten los, wenn im Display Folgendes steht:



- Das Kalibrierprogramm startet mit einer Aufheizphase. Diese dauert ca. drei Minuten und wird durch einen Countdown von 18 bis 1 in der TMP-Zeile angezeigt. Nach dieser Zeit beträgt die Lötspitzentemperatur ca. 270 bis 400 °C.

Stufe 2

Die zweite Stufe startet automatisch.

- Die Temperatur der Lötspitze wird geregelt.
- Dies wird erneut durch einen Countdown von 30 bis 0 angezeigt.
- Nach ca. fünf Minuten ist die Lötspitzentemperatur stabil. Die Temperatur liegt dabei unter 400 °C.

- Luftzüge müssen beim Kalibrieren vermieden werden. Die Kalibrierung kann dadurch negativ beeinflusst werden.

Stufe 3

Die dritte Stufe startet automatisch.

- Die Temperaturen werden gemessen und eingestellt.
- Das Display zeigt folgendes Bild.



- Die „TMP“-Zeile zeigt drei Striche, die „SET“ Zeile zeigt den Wert des Temperaturreglers - abhängig von seiner aktuellen Position.
- Messen Sie nun mit einem präzisen Messfühler die Temperatur an der Lötspitze und lesen die tatsächliche Temperatur am Thermometer ab.

- Verwenden Sie zur Messung einen kleinen Messfühler, da großflächige Fühler das Messergebnis verfälschen können. Gut geeignet sind Wärmesensoren vom Typ K.

- Stellen Sie am Temperaturregler den abgelesenen Wert ein. Durch Drehen des Temperaturreglers ändert sich der Wert in der "SET" Linie.



- Drücken Sie ganz kurz die Taste PRESET 2. Das Einstellmenü wird beendet und im Display erscheint die aktuelle Lötspitzentemperatur.



- Auf das Kalibrierende folgt die Meldung "SUCCESS! RESTART" (ERFOLG! NEUSTART).

- Um neu zu starten, schalten Sie die Lötstation aus und an.

- Falls die Kalibrierung versehentlich gestartet wurde, können Sie diese jederzeit abbrechen, bevor Sie die Taste PRESET 2 drücken. Die eingestellten Werte bleiben erhalten.

Austauschen der Lötspitze

1. Schalten Sie die Lötstation aus und lassen Sie den LötKolben vollständig abkühlen.
2. Lösen Sie die Verschlusschraube für die Lötspitze am LötKolben und ziehen Sie die Halterung ab.
3. Ziehen Sie die Lötspitze vorsichtig und geradlinig vom Keramik-Heizelement des LötKolbens ab.
4. Setzen Sie eine neue Lötspitze in das Keramik-Heizelement ein.
5. Ziehen Sie die Überwurfmutter anschließend wieder fest. Wenden Sie beim Festdrehen keine Gewalt an, benutzen Sie kein Werkzeug!
6. Kalibrieren der neuen Spitze (siehe "Kalibrierung").



Das Keramik-Heizelement darf mechanisch nicht belastet werden. Bei einem Bruch des Keramik-Heizelements erlischt die Gewährleistung/Garantie!

Reinigung und Pflege

Die Lötstation ist für Sie bis auf einen gelegentlichen Wechsel einer Lötspitze wartungsfrei.

- Trennen Sie das Produkt vor jeder Reinigung von der Stromversorgung und lassen Sie es abkühlen.
- Verwenden Sie keine aggressiven Reinigungsmittel, Alkohol oder andere chemische Lösungsmittel, da diese zu Schäden am Gehäuse und zu Fehlfunktionen führen können.
- Verwenden Sie zum Reinigen des Produkts ein trockenes, faserfreies Tuch.

Sicherungswechsel

1. Schalten Sie das Gerät aus. Ziehen Sie dazu den Netzstecker aus der Netzsteckdose.
2. Hinten an der Lötstation befindet sich der Sicherungshalter mit der eingesetzten Schmelzsicherung.
3. Ziehen Sie den Sicherungshalter mit einem geeigneten Schraubendreher heraus.
4. Ersetzen Sie die defekte Sicherung durch eine neue Sicherung vom gleichen Typ und mit den gleichen Werten (siehe Kapitel „Technische Daten“).

- Sollte die Sicherung nach der Inbetriebnahme der Lötstation erneut auslösen, so schalten Sie die Lötstation aus und ziehen Sie den Netzstecker aus der Netzsteckdose. Betreiben Sie Lötstation nicht mehr, sondern lassen Sie sie von einem Fachmann überprüfen.

Entsorgung



Elektronische Geräte sind Wertstoffe und gehören nicht in den Hausmüll. Entsorgen Sie das Produkt am Ende seiner Lebensdauer gemäß den geltenden gesetzlichen Bestimmungen.

Sie erfüllen damit die gesetzlichen Verpflichtungen und leisten Ihren Beitrag zum Umweltschutz.

Technische Daten

Lötstation-Typ	ST-50D	ST-80D	ST-100D
Best.-Nr.	1561694	1561695	1561696
Betriebsspannung	230 V/AC, 50 Hz		
Leistungsaufnahme	max. 65 W	max. 100 W	max. 118 W
LötKolbenspannung	24 V/AC		
LötKolbenleistung	50 W	80 W	100 W
Lötspitzentemperatur	150 °C bis 450 °C (einstellbar)		
Aufheizdauer (25 °C bis 450 °C)	120 s	80 s	60 s
ESD-/Potentialausgleichsbuchse	Buchsendurchmesser (Ø 4 mm)		
Sicherungstyp	5 x 20 mm		
Sicherungswert	250 V, 400 mA, träge	250 V, 630 mA, träge	250 V, 630 mA, träge
Gewicht der Lötstation	1.750 g	2.030 g	2.350 g
Kabellänge des LötKolbens	ca. 100 cm		
Abmessungen der Lötstation (B x H x T)	122 x 99 x 178 mm		
Abmessungen des LötKolbenständers (B x H x T)	71 x 85 x 158 mm		



TOOLCRAFT



Operating Instructions Digital Soldering Station

Item No. 1561694 (ST-50D, 50 W)

Item No. 1561695 (ST-80D, 80 W)

Item No. 1561696 (ST-100D, 100 W)

Intended use

The digital soldering station is temperature-controlled with adjustable soldering tip temperature. The adjustable temperature makes it possible to perform all soldering work in the electronic area with various soft solders (lead, lead-free or silver solder). The soldering tip can be replaced.

The display shows the target and actual temperatures. Three programmable buttons can be assigned custom temperature values.

The enclosed soldering handle is calibrated with this soldering station (temperature accuracy). If the soldering handle has to be replaced, calibration must be repeated.

The soldering station is suitable only for operation with a mains voltage (230 V/AC, 50 Hz).

For safety and approval purposes, you must not rebuild and/or modify this product. If you use the product for purposes other than those described above, the product may be damaged. In addition, improper use can result in short circuits, fires, electric shocks or other hazards. Read the instructions carefully and store them in a safe place. Make this product available to third parties only together with its operating instructions.

This product complies with the statutory national and European requirements.

All company names and product names are trademarks of their respective owners. All rights reserved.

Delivery Content

- Wet cleaning sponge
- Soldering station
- Soldering iron
- Power cable
- Soldering tip (removable)
- Soldering iron holder stand
- Operating instructions
- Dry cleaning sponge (metal)



Up-to-date operating Instructions

Download the latest operating instructions at www.conrad.com/downloads or scan the QR code on this page. Follow the instructions on the website.

Explanation of Symbols



The symbol with the lightning in the triangle is used if there is a risk to your health, e.g. due to an electric shock.



The symbol with the exclamation mark in the triangle is used to indicate important information in these operating instructions. Always read this information carefully.



The arrow symbol indicates special information and advice on operation.

Safety Instructions



Read the operating instructions carefully and especially observe the safety information. If you do not follow the safety instructions and information on proper handling in this manual, we assume no liability for any resulting personal injury or damage to property. Such cases will invalidate the warranty/guarantee.



a) General Information

- The device is not a toy. Keep it out of the reach of children and pets.
- Do not leave packaging material lying around carelessly. This may become dangerous playing material for children.
- Protect the appliance from extreme temperatures, direct sunlight, strong jolts, high humidity, moisture, flammable gases, steam and solvents.
- Do not place the product under any mechanical stress.
- If it is no longer possible to operate the product safely, take it out of operation and protect it from any accidental use. Safe operation can no longer be guaranteed if the product:
 - is visibly damaged,
 - is no longer working properly,
 - has been stored for extended periods in poor ambient conditions or
 - has been subjected to any serious transport-related stresses.
- Please handle the product carefully. Jolts, impacts or a fall even from a low height can damage the product.
- Consult an expert when in doubt about the operation, safety or connection of the appliance.

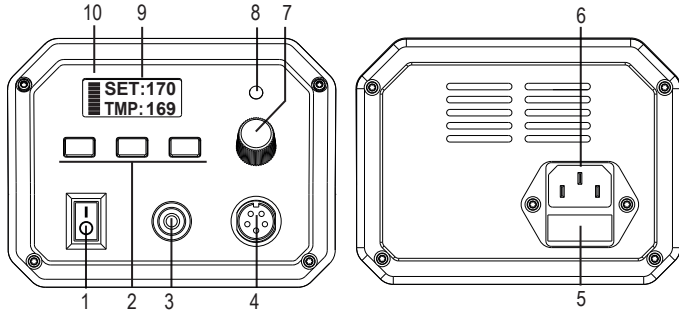
- Maintenance, modifications and repairs must only be completed by a technician or an authorised repair centre.
- If you have questions which remain unanswered by these operating instructions, contact our technical support service or other technical personnel.

b) Product Safety

- The product is approved only for operation in dry indoor rooms.
- The design of the product complies with the safety class II.
- The mains socket into which the mains plug is plugged must be easily accessible.
- Do not pull the power plug from the mains socket by pulling on the cable.
- Do not use the recessed light in rooms or under adverse ambient conditions where combustible gases, vapours or dust are or may be present! There is a risk of explosion!
- Do not fasten any items to the soldering station; never cover the soldering station; there is a risk of fire!
- The soldering iron must not get damp or wet. If you want to use a damp sponge for wiping the tip, it may only be inserted into the corresponding opening of the soldering iron holder.
- Never use the soldering rod to heat up liquids.
- Never work on electrical components that are powered up. Always switch off the power before-hand.
- **Caution!** Touching or soldering at condensers (or similar components) or leads/cables connected to them, may result in a lethal electric shock! Condensers can be under power for hours even after switching off the power supply!
- Keep your workstation clean.
- Only work with sufficient lighting at your workstation.
- Ensure proper ventilation during soldering. Solder or solder flux can be harmful.
- Wash your hands thoroughly after working with brazing solder containing tin. This is especially true when using leaded solder.
- Do not put brazing solder into your mouth, do not eat or drink during soldering.
- Wear suitable protective clothing and protective glasses when soldering. Liquid brazing solder, etc. may cause serious burns or harm your eyes!
- Never use soldering flux, acid or similar aids when soldering. Such materials lead to bad soldering joints and they can also damage the tip of the soldering rod. Preferably, use a tubular solder with flux core.
- Do not touch any other area of the soldering rod than the handle when working. Risk of burns!
- Soldering must be done on non-combustible surfaces. Protect other materials nearby from damage through heat.
- Place the soldering iron in holder when not in use.
- If the power cord is damaged, do not touch it; there is danger to life from electric shock! First, switch off the mains voltage to the socket to which the soldering iron is connected (switch off at the corresponding circuit breaker or remove the safety fuse or switch off at the corresponding RCD protective switch, so that the socket is fully disconnected). Then you can remove the mains plug from the mains socket. Do not use the product any longer, take it to a specialised workshop or dispose of in an environmentally friendly manner.
- Never use the product immediately after taking it from a cold room to a warm one. The condensation that forms might damage the product. Furthermore, this could cause a lethal electric shock! Allow the product to reach room temperature, before connecting it to the power supply and putting it into use. This may take several hours.
- Disconnect the power supply from the power socket if the product will not be used for a while (e.g. storage).
- The soldering station and iron must be completely cooled down before storing it! There is a risk of fire, if this is not observed!
- In commercial institutions, the accident prevention regulations of the Employer's Liability Insurance Association for Electrical Systems and Operating Facilities are to be observed.
- Never use a fuse with other nominal data. Never bridge the fuse! There is a risk of fire!

Operating Elements

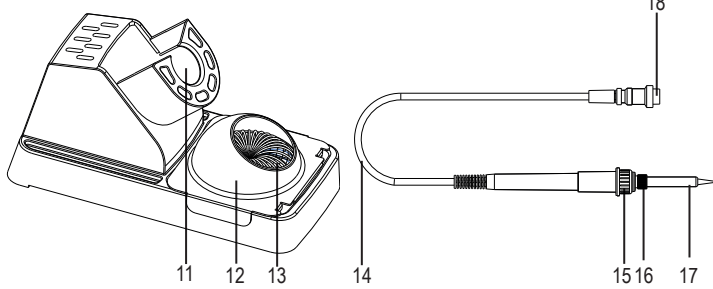
Base Station



- | | |
|------------------------------------|--------------------------------------|
| 1 ON/OFF switch | 6 Power supply socket |
| 2 Multifunctional / PRESET buttons | 7 Temperature controller dial |
| 3 ESD socket | 8 Status LED for temperature control |
| 4 Handle connector | 9 Illuminated display |
| 5 Fuse compartment | 10 Heating output display |

Soldering Iron Holder

Soldering Iron



- | | |
|------------------------------------|---|
| 11 Soldering iron holder | 15 Heating element / terminal board enclosure screw |
| 12 Removable hood | 16 Soldering tip locking screw |
| 13 Dry / Wet sponge (dry pictured) | 17 Soldering tip (removable) |
| 14 Cord assembly | 18 Handle connector plug |

Installation

a) Soldering Iron Holder Stand

- Select a flat, stable and sufficiently large surface away from flammable objects.
- Remove the protective rubber on the tip of the soldering iron. It serves only as protection during transport, it is no longer needed.
- Make sure soldering tip locking screw is secure (do not use tools to tighten!).
- Place the dry cleaner (brass wool) or wet cleaning sponge into the tank and cover with the removable hood.
- Insert the soldering iron into the holder.

b) Connect Soldering Iron to Station

- Make sure the base station power is not connected to the power supply.
- Connect soldering iron plug to the base station handle connector and screw it in manually (do not use tools!).
- Connect the high-impedance potential equalization socket with your ESD workstation using a suitable cable, if necessary.
- Connect the mains plug to an earthed mains socket.

Operation



Rising smoke is caused by evaporating flux contained inside the solder. Make sure the area is well ventilated.

1. Switch the soldering station ON using the power switch. LED above temperature control (adjusting knob) should blink indicating operation of the heater.
2. Set the desired soldering tip temperature at the temperature controller (approx. 270 - 360 °C for lead-containing solder).
3. Alternatively, you can also set the temperature via the function buttons (PRESET 1-3) by pushing once. The buttons are pre-programmed with the following temperatures.

Preset	Temperature (°C)
1	150 (standby)
2	270
3	360

→ The soldering rod requires some time to reach the set temperature. Wait for about 2-3 minutes before starting the first soldering work.

During the heating phase, the LED above the knob will flash at short intervals. When the set tip temperature is reached, the LED will flash at long intervals.

4. Insert the soldering rod into the holder after finishing with the soldering work. Switch off the soldering station.

→ Lower the temperature during breaks. This saves energy and extends the durability of the soldering tip.

A worn out wet / dry cleaner can be exchanged for a new one. This is available as an accessory (see e.g. on the Internet at www.conrad.com the product page). The same applies to the sponge.

a) Assigning Set Temperatures to Buttons

You can assign custom temperatures to each of the three multifunctional buttons. This will override factory presets.

1. Set desired temperature using temperature controller dial.
2. Push the desired PRESET button and hold it down (PS2 in this example).
3. After approximately one second, adjusted value following PS2: will blink 3 times and the display will show the following:

PS2: 280
_ TMP: 441

4. The upper value behind PS1 / PS2 / PS3 shows the target temperature for the respective storage slot.

5. After releasing the PRESET button, the new value is saved. Repeat this for the other buttons.
6. The saved values are retained after turning unit off.

b) Correction of Soldering Tip Temperature

The temperature display is calibrated to soldering tips with 0° deviation. When using other soldering tips, the temperature displayed will deviate from the actual soldering tip temperature. For example, if there is a 10°C deviation, the temperature will show 270 °C, but the actual soldering tip temperature will be 260 °C.

→ This deviation can be compensated at the soldering station.

- Push and hold "PRESET1" and "PRESET3" at the same time.
- Release both buttons when the following display appears:

SET: +00
≡ TMP: ---

- Press "PRESET 1" for negative values up to - 20 °C
- Press "PRESET 3" for positive values up to +30 °C.

- Press "PRESET 2" to save.

SET: 280
≡ TMP: <279

The arrow behind "TMP" indicates an active value correction (< negative / > positive).

→ A negative value means that the soldering top withdraws heat from the heating element. A higher heating output is needed for the set temperature. The opposite is the case for a positive value.

The settings are retained after turning the base station OFF.

c) Calibration

The soldering station was matched (calibrated) with the enclosed soldering handle in the factory. If you need to replace or exchange the soldering handle, calibration must be performed again. The procedure takes about 8 minutes and has three stages.

Stage 1

1. Switch the soldering station OFF and let the handle cool down.
2. Attach the new handle to the base station, then insert the tip into the holder.
3. With the power OFF, push and hold "PRESET1" and "PRESET3" at the same time.
4. While keeping the buttons pressed, switch ON the soldering station.
5. Release both buttons when the display shows:

≡ SET: RUN
≡ TMP: 015

→ The calibration programme will begin with a heating phase. It will take approximately three minutes and a countdown from 18 to 1 will show in the TMP line. After this time, the soldering tip temperature will be approximately 270 to 400° C.

Stage 2

The second stage will start automatically.

- The temperature of the soldering tip is controlled.
- This is displayed again with a countdown from 30 to 0.
- The soldering tip temperature will be stable after approximately five minutes. The temperature is below 400 °C.

→ Always Avoid drafts during calibration. This may negatively influence calibration.

Stage 3

The third stage will start automatically.

- The temperatures will be measured and set.
- The display shows the following screen.

SET:150
_TMP:---

- The "TMP" line shows three dashes, the "SET" line shows the value of the temperature controller - depending on its current position.
- Now measure the temperature at the soldering tip with a precise measuring probe and read the actual temperature at the thermometer.

→ Use a small measuring probe for the measurement, since large-area sensors may falsify the result. K-type thermal sensors are well suitable.

- Set the value read at the temperature controller. Turning the temperature controller dial changes the value in the "SET" line.

SET:170
_TMP:---

- Briefly push the button "PRESET 2". The setting menu is terminated and the current soldering tip temperature is displayed.

SET:170
TMP: 169

- End of calibration procedure is followed with message "SUCCESS! RESTART"
- Turn soldering station OFF and On to restart.

→ If calibration is started by accident, you can terminate it at any time by switching off before pushing the button "PRESET 2". The pre-set values are retained.

Replacement of Soldering Tip

1. Turn off the soldering station and let the soldering iron cool down completely.
2. Loosen the soldering tip locking screw from the soldering iron and pull the bracket off.
3. Carefully pull the soldering tip in a straight line from the ceramic heating element of the soldering iron.
4. Insert a new tip on to the ceramic heating element.
5. Place the cap nut in its position and tighten it carefully. Do not use force when screwing; do not use any tool!
6. Calibrate your new tip (see "Calibration").



The ceramic heating element must not be mechanically stressed. In case of damage to the ceramic heating element, the warranty will become void.

Maintenance and Cleaning

The soldering station is maintenance-free, except for the occasional replacement of the soldering tip or sponge.

- Disconnect the product from the mains before each cleaning and let cool down.
- Do not use any aggressive cleaning agents, rubbing alcohol or other chemical solutions as they can cause damage to the housing and malfunctioning.
- Clean the product with a dry, fibre-free cloth.

Changing the Fuse

1. Switch the power off. Remove the mains plug from the mains socket.
2. The back of the soldering station contains the fuse holder with the inserted fuse.
3. Pull out the fuse holder with a suitable screwdriver.
4. Replace the defective fuse with a new one of the same type and rated data (see "Technical Data").

→ If the fuse goes out again after starting the soldering station, turn off the soldering station and unplug the power cord from the power outlet. Don't use the soldering station anymore; get it checked by an expert.

Disposal



Electronic devices are recyclable waste and must not be disposed of in the household waste. At the end of its service life, dispose of the product in accordance with applicable regulatory guidelines.

You thus fulfill your statutory obligations and contribute to the protection of the environment.

Technical Data

Soldering station type	ST-50D	ST-80D	ST-100D
Item no.	1561694	1561695	1561696
Operating voltage	230 V/AC, 50 Hz		
Power input	max. 65 W	max. 100 W	max. 118 W
Soldering iron voltage	24 V/AC		
Soldering iron output	50W	80W	100W
Temperature of the soldering tip	150 °C to 450 °C (adjustable)		
Heat up time (25°C to 450°C)	120s	80s	60s
ESD/Equipotential bonding socket	Socket connection (Ø 4 mm)		
Safety type	5 x 20 mm		
Fuse value	250 V, 400 mA, slow-blow	250 V, 630 mA, slow-blow	250 V, 630 mA, slow-blow
Weight of soldering station	1,750 g	2,030 g	2,350 g
Cable length of soldering iron	approx. 100cm		
Dimensions of the soldering station (W x H x D)	122 x 99 x 178 mm		
Dimensions of the soldering iron holder stand (W x H x D)	71 x 85 x 158 mm		



TOOLCRAFT



F Mode d'emploi

Poste de soudage numérique

N° de commande 1561694 (ST-50D, 50 W)

N° de commande 1561695 (ST-80D, 80 W)

N° de commande 1561696 (ST-100D, 100 W)

Utilisation prévue

La station de soudage numérique est thermostatée avec une température de panne réglable. La fonction de température réglable permet d'effectuer tous les travaux de soudage dans le domaine de l'électronique avec différents types de fils à souder souples (plomb, sans plomb ou argent). La panne de fer à souder peut être remplacée. L'écran indique la température cible et la température actuelle. Il est possible d'assigner des valeurs de température personnalisées à trois boutons programmables.

La poignée de fer à souder fournie est calibrée sur cette station de soudage (température exacte). Si la poignée de fer à souder doit être remplacée, celle-ci devra également être adaptée à la station de soudage. La station de soudage convient uniquement pour un fonctionnement avec une tension secteur (230 V/AC, 50 Hz).

Pour des raisons de sécurité et d'homologation, toute restructuration et/ou modification du produit est interdite. Le produit pourrait être endommagé en cas d'utilisation autre que celle décrite ci-dessus. De plus, une mauvaise utilisation pourrait entraîner des risques tels que courts-circuits, incendies, chocs électriques, etc. Lisez attentivement les instructions du mode d'emploi et conservez-le dans un endroit sûr ! Si vous devez fournir ce produit à des tiers, veuillez à y joindre la notice d'utilisation.

Ce produit est conforme aux exigences nationales et européennes en vigueur.

Tous les noms d'entreprises et appellations de produits sont des marques commerciales de leurs propriétaires respectifs. Tous droits réservés

Contenu d'emballage

- Éponge de nettoyage humide
- Station de soudage
- Fer à souder
- Cordon d'alimentation
- Panne de fer à souder (amovible)
- Support de fer à souder
- Mode d'emploi
- Éponge sèche (métallique)



Mode d'emploi actualisé

Téléchargez les modes d'emploi actualisés via le lien www.conrad.com/downloads ou scannez le Code QR illustré. Suivez les instructions du site Web.

Explication des symboles



Le symbole avec l'éclair dans un triangle indique qu'il y a un risque pour votre santé, par ex. en raison d'une décharge électrique.



Le symbole avec le point d'exclamation dans un triangle est utilisé pour indiquer les informations importantes présentes dans ce mode d'emploi. Veuillez lire ces informations attentivement.



Le symbole de la flèche indique des informations spécifiques et des conseils spéciaux pour le fonctionnement.

Instructions de sécurité



Lisez le mode d'emploi avec attention en étant particulièrement attentif aux consignes de sécurité. Si vous ne suivez pas les consignes de sécurité et les instructions sur la manipulation appropriée figurant dans le présent mode d'emploi, nous déclinons toute responsabilité en cas de dommages aux biens ou aux personnes qui pourraient en résulter. En pareil cas, la responsabilité/garantie sera annulée.

a) Informations générales

- Cet appareil n'est pas un jouet. Tenez-le hors de portée des enfants et des animaux de compagnie !
- Ne laissez pas traîner le matériel d'emballage. Il peut se révéler dangereux si des enfants le prennent pour jouet.
- Gardez l'appareil à l'abri de températures extrêmes, de la lumière directe du soleil, de secousses intenses, d'humidité élevée, d'eau, de gaz inflammables, de vapeurs et de solvants.
- N'exposez pas le produit à des contraintes mécaniques.
- Si vous n'êtes plus en mesure d'utiliser le produit en toute sécurité, arrêtez de l'utiliser et protégez-le contre toute utilisation accidentelle. Le produit ne peut plus être utilisé en toute sécurité lorsqu'il :
 - présente des traces de dommages visibles ;
 - ne fonctionne plus normalement ;
 - a été stocké pendant une période prolongée dans des conditions défavorables ou
 - a été transporté dans des conditions très rudes.

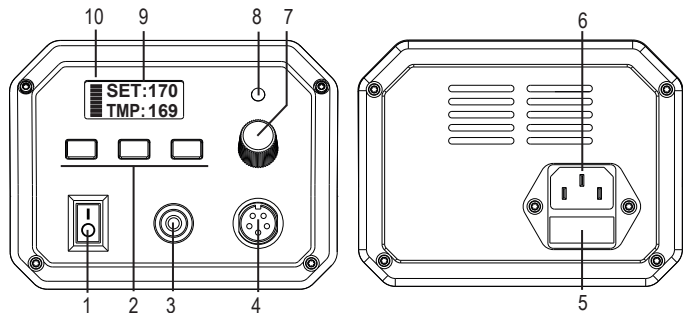
- Manipulez le produit avec précaution. Les chocs, les impacts ou même une chute d'une hauteur modérée peuvent endommager le produit.
- Consultez un spécialiste en cas de doute sur le fonctionnement, la sécurité ou le raccordement de l'appareil.
- Tout entretien, ajustement ou réparation ne doit être effectué que par un spécialiste ou un atelier spécialisé.
- Si vous avez des questions qui sont restées sans réponse après avoir lu toutes les instructions d'utilisation, contactez notre service de support technique ou un autre technicien spécialisé.

b) Sécurité du produit

- Ce produit convient seulement pour un usage à l'intérieur, dans un endroit sec.
- La conception du produit est conforme à la classe de protection II.
- La prise secteur, à laquelle la fiche secteur est branchée, doit être facilement accessible.
- Ne tirez jamais sur le cordon d'alimentation pour débrancher la fiche de la prise de courant.
- N'utilisez pas le produit dans des pièces ou dans des environnements défavorables, où des gaz, vapeurs ou poussières inflammables sont ou pourraient être présent(e)s ! Il existe un risque d'explosion !
- Ne fixez pas d'objets à la station de soudage ; ne couvrez jamais la station de soudage ; il existe un risque d'incendie !
- Le fer à souder ne doit pas être mouillé ni exposé à l'humidité. Si vous souhaitez utiliser une éponge humide pour essuyer la panne, celle-ci doit uniquement être insérée dans l'ouverture correspondante du support du fer à souder.
- N'utilisez jamais le fer à souder pour chauffer des liquides.
- Ne travaillez jamais sur des composants électriques sous tension. Coupez toujours l'alimentation au préalable.
- **Attention !** Toucher ou souder sur des condensateurs (ou des composants similaires) ou des fils/câbles qui leur sont connectés, peut entraîner un choc électrique mortel ! Les condensateurs peuvent rester sous tension pendant des heures, même après coupure de l'alimentation !
- Gardez votre poste de travail propre.
- Travaillez uniquement à votre poste de travail avec un éclairage suffisant.
- Assurez-vous qu'il existe une aération adéquate lors du soudage. Les fils à souder ou les flux de soudure peuvent être nocifs.
- Lavez-vous soigneusement les mains après un travail avec une soudure contenant de l'étain. Cela s'applique en particulier avec une soudure au plomb.
- Ne mettez pas l'étain de soudure dans la bouche, ne mangez pas et ne buvez pas pendant les travaux de soudure.
- Portez des vêtements et des lunettes de protection pendant les travaux de soudure. L'étain de soudure liquide, etc. peut causer des brûlures graves ou des lésions oculaires !
- N'utilisez jamais de pâtes à souder, d'acides ou de matériaux similaires lors des travaux de soudure. De telles substances produisent des soudures de mauvaise qualité et sont susceptibles d'abîmer la panne du fer à souder. De préférence, utilisez un fil tubulaire contenant un flux.
- Lors des travaux de soudure, n'avancez pas votre main au-delà du rebord de la poignée du fer à souder. Risque de brûlures !
- Le soudage doit être effectué sur des surfaces non inflammables. Veillez à ce que la chaleur n'endommage pas les matériaux environnants.
- Placez le fer à souder dans son support lorsque vous ne vous en servez pas.
- Si le cordon d'alimentation est endommagé, ne le touchez pas ; il existe un risque mortel d'électrocution ! Tout d'abord, coupez la tension secteur de la prise sur laquelle le fer à souder est branché (coupez le disjoncteur correspondant ou retirez le fusible de sécurité ou encore coupez le dispositif de protection DDR correspondant, de sorte que la prise soit entièrement déconnectée). Vous pouvez ensuite débrancher la fiche secteur de la prise électrique. Cessez d'utiliser le produit et confiez-le à un atelier spécialisé ou éliminez-le en respectant la réglementation environnementale en vigueur.
- N'utilisez jamais le produit immédiatement après son transport d'un local froid vers un local chaud. L'eau de condensation qui en résulte pourrait endommager le produit. De plus, il existe un risque d'électrocution mortelle ! Avant de raccorder ou d'utiliser l'appareil, attendez qu'il ait atteint la température ambiante. Cela pourrait prendre quelques heures.
- En cas de non-utilisation prolongée (stockage par ex.), débranchez la fiche d'alimentation de la prise de courant.
- La station de soudage et le fer à souder doivent être entièrement refroidis avant d'être stockés ! Le non-respect de cette précaution peut entraîner un risque d'incendie !
- Dans les sites industriels, il convient de respecter les réglementations de prévention des accidents relatives aux installations et aux systèmes électriques dictées par les organisations professionnelles.
- N'utilisez jamais un fusible avec d'autres valeurs nominales. Ne pontez jamais le fusible ! Il existe un risque d'incendie !

Éléments d'utilisation

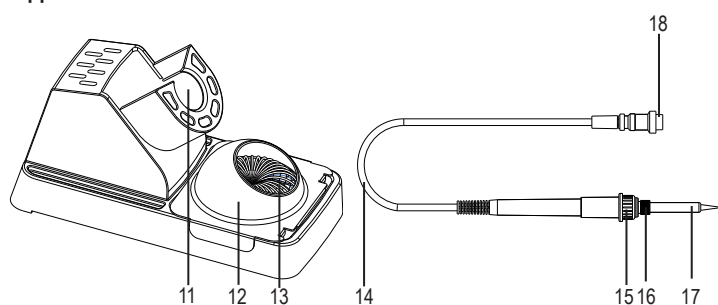
Station de base



- 1 Bouton marche/arrêt
- 2 Boutons PRESET / multifonction
- 3 Prise ESD
- 4 Connecteur de la poignée
- 5 Compartiment de fusible
- 6 Prise de courant
- 7 Bouton de réglage de la température
- 8 LED d'état pour contrôle de la température
- 9 Écran rétroéclairé
- 10 Affichage du niveau de chauffage

Support de fer à souder

Fer à souder



- 11 Support de fer à souder
- 12 Capot amovible
- 13 Éponge sèche / humide (sèche sur l'illustration)
- 14 Cordon
- 15 Vis de fixation élément chauffant / bornier
- 16 Vis de serrage de la panne de fer à souder
- 17 Panne de fer à souder (amovible)
- 18 Fiche de connecteur de la poignée

Mise en service

a) Support de fer à souder

- Choisissez une surface plane, stable, suffisamment large et à l'écart de tout objet inflammable.
- Retirez la protection en caoutchouc de la panne du fer à souder. Elle sert uniquement à protéger le fer durant le transport et est désormais inutile.
- Veillez à ce que la vis de serrage de la panne de fer à souder soit bien en place (n'utilisez pas d'outils pour la resserrer !).
- Placez le nettoyeur à sec (laine de laiton) ou l'éponge humide dans le réservoir et fermez-le avec le capot amovible.
- Insérez le fer à souder dans le support.

b) Raccordement du fer à souder à la station

- Assurez-vous que la station de base ne soit pas raccordée à l'alimentation secteur.
- Connectez la fiche du fer à souder au connecteur de la poignée de la station de base et vissez-la manuellement (n'utilisez pas d'outils !).
- Connectez la prise d'égalisation de potentiel avec votre station ESD en utilisant un câble approprié, si nécessaire.
- Branchez la fiche secteur sur une prise de courant mise à la terre.

Fonctionnement



De la fumée se produit par évaporation du flux contenu dans le fil à souder. Assurez-vous que la zone de travail soit bien aérée.

1. Mettez la station de soudage sous tension en appuyant sur le bouton marche/arrêt. La LED au-dessus du bouton de température (bouton de réglage) se met à clignoter pour indiquer le fonctionnement du chauffage.
2. Ajustez la température de panne souhaitée avec le bouton de réglage (env. 270 - 360 °C pour un fil contenant du plomb).

3. Alternativement, vous pouvez également régler la température en appuyant une fois sur un bouton pré-programmé (PRESET 1-3). Les boutons sont pré-réglés avec les températures suivantes.

Preset	Température (°C)
1	150 (veille)
2	270
3	360

→ Le fer à souder nécessite un certain temps pour atteindre la température prédéfinie. Patientez durant 2-3 minutes avant de commencer à souder.

Durant la phase de chauffage, la LED au-dessus du bouton clignote à brefs intervalles. Quand la température définie est atteinte, la LED se met à clignoter à intervalles longs.

4. Placez le fer à souder dans le support après vos travaux de soudure. Éteignez la station de soudage.

→ Baissez la température lors des pauses. Cela économise de l'énergie et prolonge la durée de vie de la panne.

Vous pouvez remplacer le nettoyeur à sec / humide contre un nouveau. Il est disponible comme accessoire (consultez la page produit sur le site www.conrad.com). Il en est de même pour l'éponge.

a) Attribution de températures prédéfinies aux boutons

Vous pouvez attribuer des températures personnalisées à chacun des trois boutons multifonctions. Cela remplacera les pré-réglages d'usine.

1. Ajustez la température voulue à l'aide du bouton de réglage de la température.
2. Appuyez sur le bouton PRESET de votre choix et maintenez-le enfoncé (PS2 dans cet exemple).
3. Après environ une seconde, la valeur définie après « PS2: » clignote 3 fois et l'écran affichera ce qui suit :

PS2:280
- TMP:441

4. La valeur supérieure après « PS1 / PS2 / PS3 » indique la température cible des boutons respectifs.
5. En relâchant le bouton PRESET, la nouvelle valeur est sauvegardée. Répétez la même opération pour les autres boutons.
6. Les valeurs sauvegardées sont conservées après l'extinction de l'appareil.

b) Correction de la température de la panne à souder

L'affichage de la température est calibré pour des pannes présentant un écart de 0°. Lorsque vous utilisez d'autres pannes, la température affichée sera différente de la température réelle de la panne. Par exemple, s'il y a un écart de 10 °C, la température indiquée sera 270 °C alors que la température réelle de la panne sera de 260 °C.

→ Cet écart peut être compensé par la station de soudage.

- Appuyez et maintenez enfoncé « PRESET1 » et « PRESET3 » en même temps.
- Relâchez les deux boutons lorsque l'affichage suivant apparaît :

SET:+00
≡ TMP:---

- Appuyez sur « PRESET 1 » pour des valeurs négatives jusqu'à - 20 °C
- Appuyez sur « PRESET 3 » pour des valeurs positives jusqu'à + 30 °C.
- Appuyez sur « PRESET 2 » pour sauvegarder.

SET:280
≡ TMP<279

Le chevron après « TMP » indique une correction de valeur active (< négative / > positive).

→ Une valeur négative signifie que la panne retire de la chaleur de l'élément chauffant. Un niveau de chauffage plus élevé est nécessaire pour atteindre la température définie. C'est l'inverse dans le cas d'une valeur positive.

Les paramètres sont conservés après extinction de la station de base.

c) Calibration

La station de soudage a été étalonnée (calibrée) en usine avec la poignée de soudage fournie. Si vous devez remplacer ou échanger la poignée de soudage, il faudra à nouveau effectuer une calibration. Cette procédure dure environ 8 minutes et se divise en trois étapes.

Étape 1

1. Éteignez la station de soudage et laissez refroidir la poignée.
2. Raccordez la nouvelle poignée à la station de base et insérez la panne dans le support.
3. Toujours en étant hors tension, appuyez et maintenez enfoncé « PRESET1 » et « PRESET3 » en même temps.
4. En maintenant les boutons enfoncés, mettez la station de soudage sous tension.
5. Relâchez les deux boutons lorsque l'affichage indique :

SET:RUN
TMP: 015

→ Le programme de calibration commence avec une phase de chauffage. Cela prend environ trois minutes et un compte à rebours de 18 à 1 s'affiche sur la ligne TMP. Après ce délai, la température de la panne sera d'environ 270 à 400 °C.

Étape 2

La deuxième étape commence automatiquement.

- La température de la panne est régulée.
- Cela est indiqué à nouveau avec un compte à rebours de 30 à 0.
- La température de la panne se stabilise après cinq minutes environ. La température est inférieure à 400 °C.

→ Évitez toujours les courants d'air durant la calibration. Ils pourraient nuire au processus de calibration.

Étape 3

La troisième étape commence automatiquement.

- Les températures sont mesurées et définies.
- L'affichage suivant apparaît à l'écran.

SET:150
_ TMP:---

- La ligne « TMP » indique trois tirets, la ligne « SET » montre la valeur du régulateur de température en fonction de sa position actuelle.
- Mesurez maintenant la température de la panne avec une sonde de température de précision et lisez la température réelle sur le thermomètre.

→ Utilisez une sonde de mesure de petite taille car un capteur plus grand pourrait fausser le résultat. Les capteurs thermiques de type K sont bien adaptés.

- Ajustez la valeur lue avec le bouton de réglage de la température. En tournant le bouton de réglage de la température, la valeur change sur la ligne « SET ».

SET:170
_ TMP:---

- Appuyez brièvement sur le bouton « PRESET 2 ». Le menu des paramètres se ferme et la température actuelle de la panne est affichée.

SET:170
TMP:169

- La fin du processus de calibration est suivie du message « SUCCESS! RESTART »
- Éteignez la station de soudage et réallumez-la.

→ Si le processus de calibration démarre involontairement, vous pouvez l'arrêter à tout moment en éteignant l'appareil avant d'appuyer sur le bouton « PRESET 2 ». Les valeurs préréglées sont conservées.

Remplacement de la panne à souder

1. Éteignez la station de soudage et laissez le fer à souder refroidir entièrement.
2. Desserrez la vis de serrage de la panne de fer à souder et retirez le support.
3. Retirez doucement la panne en ligne droite hors de l'élément chauffant en céramique du fer à souder.
4. Insérez une nouvelle panne sur l'élément chauffant en céramique.
5. Placez l'écrou borgne et serrez-le avec précaution. Ne forcez pas lors du serrage ; n'utilisez pas d'outils !
6. Calibrez votre nouvelle panne (voir « Calibration »).



L'élément chauffant en céramique ne doit pas subir de contraintes mécaniques. Dans le cas où l'élément chauffant en céramique est endommagé, tout recours en garantie est annulé.

Entretien et nettoyage

La station de soudage ne nécessite aucun entretien, mis à part le remplacement occasionnel de la panne à souder et de l'éponge.

- Avant le nettoyage, débranchez le produit de la prise de courant et laissez-le refroidir.
- N'utilisez aucun produit de nettoyage agressif, d'alcool dénaturé ou toute autre solution chimique car ils peuvent endommager le boîtier et engendrer des dysfonctionnements.
- Nettoyez le produit avec un tissu sec, non pelucheux.

Remplacement du fusible

1. Mettez l'appareil hors tension. Débranchez la fiche secteur de la prise de courant.
2. L'arrière de la station de soudage comporte le compartiment à fusible pourvu d'un fusible.
3. Retirez le compartiment à fusible avec un tournevis adéquat.
4. Remplacez le fusible défectueux par un fusible neuf du même type et de caractéristiques nominales identiques (voir « Données techniques »).

→ Si le fusible saute à nouveau après l'allumage de la station de soudage, éteignez la station de soudage et débranchez le cordon d'alimentation de la prise de courant. Cessez d'utiliser la station de soudage et faites-la contrôler par un spécialiste.

Recyclage



Les appareils électroniques sont des matériaux recyclables et ne doivent pas être éliminés avec les ordures ménagères. En fin de vie, éliminez l'appareil conformément aux dispositions légales en vigueur.

Ainsi, vous respectez les ordonnances légales et contribuez à la protection de l'environnement.

Données techniques

Type de station de soudage	ST-50D	ST-80D	ST-100D
N° de commande	1561694	1561695	1561696
Tension de fonctionnement	230 V/AC, 50 Hz		
Alimentation électrique	max. 65 W	max. 100 W	max. 118 W
Tension de fer à souder	24 V/AC		
Puissance de fer à souder	50 W	80 W	100 W
Température de la panne à souder	150 °C à 450 °C (ajustable)		
Temps de chauffage (25 °C à 450 °C)	120 s	80 s	60 s
Prise d'égalisation de potentiel / ESD	connecteur de diamètre (Ø 4 mm)		
Type de sécurité	5 x 20 mm		
Valeurs de fusible	250 V, 400 mA, temporisé	250 V, 630 mA, temporisé	250 V, 630 mA, temporisé
Poids de la station de soudage	1.750 g	2.030 g	2.350 g
Longueur du cordon de la fer à souder	env. 100 cm		
Dimensions de la station de soudage (P x H x l)	122 x 99 x 178 mm		
Dimensions du support de fer à souder (P x H x l)	71 x 85 x 158 mm		



TOOLCRAFT



Gebruiksaanwijzing

Digitaal Soldeerstation

Artikelnr. 1561694 (ST-50D, 50 W)

Artikelnr. 1561695 (ST-80D, 80 W)

Artikelnr. 1561696 (ST-100D, 100 W)

Beoogd gebruik

Het digitale soldeerstation is temperatuurgecontroleerd met een aanpasbare soldeerpunt-temperatuur. De aanpasbare temperatuur maakt het mogelijk, alle soorten soldeerwerkzaamheden aan elektronica met verschillend zacht soldeer uit te voeren (met lood, zonder lood of zilver solder). De soldeerpunt kan worden vervangen.

Het display toont de ingestelde en daadwerkelijke temperatuur. Er zijn drie programmeerbare knoppen die voor aangepaste temperaturen kunnen worden gebruikt.

Het bijgesloten soldeerhandvat is gekalibreerd naar dit soldeerstation (nauwkeurigheid van de temperatuur). Als het soldeerhandvat moet worden vervangen, dient het matchen te worden herhaald.

Het soldeerstation is alleen geschikt voor het gebruik met een stroomnetwerk (230 V/AC, 50 Hz).

Vanwege veiligheids- en goedkeuringsredenen mag u niets aan dit apparaat veranderen. Als het product voor andere doeleinden wordt gebruikt dan hierboven beschreven, kan het worden beschadigd. Bovendien kan onjuist gebruik resulteren in kortsluiting, brand, elektrische schok of andere gevaren. Lees de gebruiksaanwijzing aandachtig door en bewaar deze op een veilige plaats. Het product mag alleen samen met de gebruiksaanwijzing aan derden worden overhandigd.

Het product is in overeenstemming met de nationale en Europese wettelijke voorschriften.

Alle bedrijfs- en productnamen zijn handelsmerken van de betreffende eigenaren. Alle rechten voorbehouden.

Leveringsomvang

- Reinigingsspons voor natte reiniging
- Soldeerstation
- Soldeerbout
- Stroomkabel
- Soldeerpunt (verwijderbaar)
- Houder voor de soldeerbout
- Gebruiksaanwijzing
- Reinigingsspons voor droge reiniging (metaal)



Geactualiseerde gebruiksaanwijzingen

Download de meest recente gebruiksaanwijzing via de link www.conrad.com/downloads of scan de afgebeelde QR-Code. Volg de aanwijzingen op de website op.

Verklaring van de symbolen



Het symbool met een bliksemschicht in een driehoek wordt gebruikt als er een risico voor uw gezondheid bestaat, bijv. door een elektrische schok.



Dit symbool met het uitroepteken in een driehoek wordt gebruikt om belangrijke informatie in deze gebruiksaanwijzing te onderstrepen. Lees deze informatie altijd aandachtig door.



Het pijl-symbool duidt op speciale informatie en advies voor het gebruik.

Veiligheidsinstructies



Lees de gebruiksaanwijzing aandachtig door en neem vooral de veiligheidsinformatie in acht. Indien de veiligheidsinstructies en de aanwijzingen voor een juiste bediening in deze gebruiksaanwijzing niet worden opgevolgd, kunnen wij niet aansprakelijk worden gesteld voor de daardoor ontstane materiële schade of persoonlijk letsel. In dergelijke gevallen vervalt de aansprakelijkheid/garantie.

a) Algemene informatie

- Dit apparaat is geen speelgoed. Houd het buiten bereik van kinderen en huisdieren.
- Laat verpakkingsmateriaal niet achteloos rondslingeren. Dit kan gevaarlijk zijn als kinderen ermee gaan spelen.
- Bescherm het apparaat tegen extreme temperaturen, direct zonlicht, sterke schokken, hoge vochtigheid, vocht, ontvlambare gassen, stoom en oplosmiddelen.
- Stel het product niet bloot aan mechanische druk.
- Als het product niet langer veilig gebruikt kan worden, stel het dan buiten bedrijf en zorg ervoor dat niemand het per ongeluk kan gebruiken. Veilig gebruik kan niet langer worden gegarandeerd als het product:
 - zichtbaar is beschadigd,
 - niet meer naar behoren werkt,
 - gedurende een langere periode onder slechte omstandigheden is opgeslagen of
 - onderhevig is geweest aan ernstige transportbelasting.

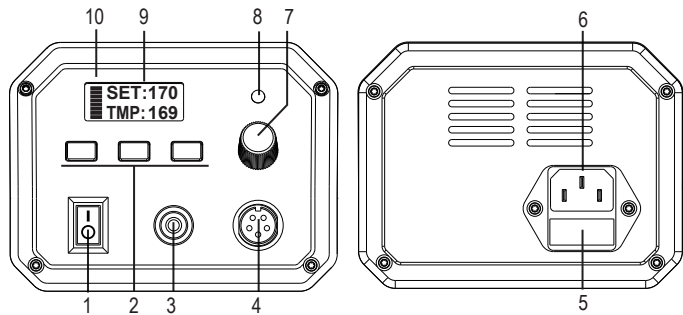
- Behandel het product met zorg. Schokken, botsingen of zelfs een val van beperkte hoogte kunnen het product beschadigen.
- Raadpleeg een expert als u vragen heeft over gebruik, veiligheid of aansluiting van het apparaat.
- Onderhoud, aanpassingen en reparaties mogen alleen uitgevoerd worden door een technicus of een daartoe bevoegde werkplaats.
- Als u nog vragen heeft die niet door deze gebruiksaanwijzing worden beantwoord, kunt u contact opnemen met onze technische dienst of ander technisch personeel.

b) Productveiligheid

- Het product is alleen goedgekeurd voor gebruik in droge ruimtes binnenshuis.
- Het ontwerp van het product voldoet aan veiligheidsklasse II.
- Het stopcontact waarop de stekker wordt aangesloten moet gemakkelijk toegankelijk zijn.
- Trek de stekker nooit uit het stopcontact door aan de kabel te trekken.
- Gebruik het product niet onder ongunstige omstandigheden of in kamers waarin ontvlambaar gas, damp of stof aanwezig (kunnen) zijn! Er bestaat explosiegevaar!
- Bevestig geen voorwerpen aan het soldeerstation; dek het soldeerstation nooit af; er bestaat brandgevaar!
- De soldeerbout mag niet vochtig of nat worden. Als u een vochtige spons wilt gebruiken om de punt af te vegen, mag deze alleen in de dienovereenkomstige opening van de soldeerbouthouder worden geplaatst.
- Gebruik de soldeerbout nooit om vloeistoffen op te warmen.
- Werk nooit aan elektrische componenten die onder stroom staan. Schakel altijd eerst de stroom uit.
- **Opgelet!** Het aanraken of solderen van condensatoren (of soortgelijke componenten) of geleiders/kabels die eraan zijn aangesloten, kan leiden tot een dodelijke elektrische schok! Condensatoren kunnen nog uren nadat de stroombron is uitgeschakeld, onder stroom staan!
- Houd uw werkplek schoon.
- Werk alleen met voldoende verlichting op uw werkplek.
- Zorg voor voldoende ventilatie tijdens het solderen. Soldeer of soldeervloeimiddel kunnen schadelijk zijn.
- Was uw handen grondig af na het werk met soldeermateriaal dat tin bevat. Dit is vooral van toepassing als u met loodhoudend soldeer werkt.
- Neem geen soldeer in uw mond en eet en drink niet tijdens het solderen.
- Draag geschikte beschermende kleding en een veiligheidsbril tijdens het solderen. Vloeibaar soldeer etc. kan ernstige brandwonden of letsel aan de ogen veroorzaken!
- Gebruik nooit soldeervloeimiddel, zuur of soortgelijke hulpmiddelen tijdens het solderen. Dergelijke materialen veroorzaken slechte soldeerverbindingen en ze kunnen ook de punt van de soldeerbout beschadigen. Gebruik bij voorkeur een soldeerdraad met geïntegreerde flux.
- Raak tijdens de werkzaamheden niets aan de soldeerbout aan, behalve de greep. Kans op brandwonden!
- U mag alleen op niet ontvlambare oppervlakken solderen. Bescherm andere materialen in de buurt tegen schade door hitte.
- Plaats de soldeerbout in de houder als u hem niet gebruikt.
- Als de stroomkabel beschadigd is, mag u hem niet aanraken; er bestaat levensgevaar door een elektrische schok! Schakel eerst de netspanning uit van het stopcontact waaraan de soldeerbout is aangesloten (schakel de overeenkomstige stroomonderbreker uit of verwijder de zekering van de desbetreffende aardlekschakelaar zodat het stopcontact volledig zonder stroom is). U kunt vervolgens de stekker uit het stopcontact halen. Gebruik het product niet meer. Breng het naar een gespecialiseerde werkplaats of voer het op een milieuvriendelijke manier af.
- Gebruik het product nooit direct nadat u het van een koude naar een warme ruimte hebt gebracht. De condens die ontstaat kan het product beschadigen. Bovendien kan dit een fatale elektrische schok tot gevolg hebben! Laat het product op kamertemperatuur komen voordat u het aan het stroomnet aansluit en gebruikt. Dit kan een aantal uren duren.
- Haal de stekker uit het stopcontact als u het product gedurende een periode niet gebruikt (bijv. opslag).
- Het soldeerstation en de bout moeten compleet zijn afgekoeld voordat u ze opbergt! Als u dit niet in acht neemt bestaat brandgevaar!
- In commerciële inrichtingen dienen de ongevalpreventievoorschriften van de ARBO-wet in acht te worden genomen.
- Gebruik nooit een zekering met andere nominale gegevens. Overbrug de zekering nooit! Daardoor bestaat brandgevaar!

Bedieningselementen

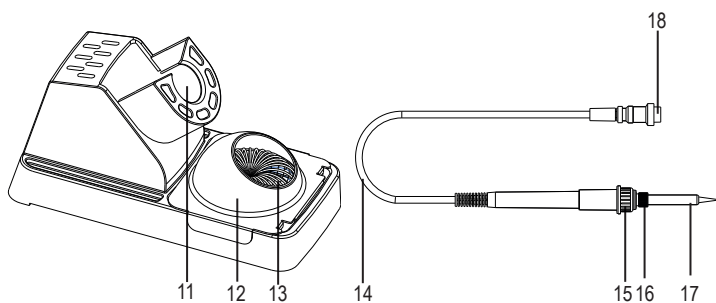
Basisstation



- 1 AAN/UIT-schakelaar
- 2 Multifunctionele/PRESET-knoppen
- 3 ESD-aansluiting
- 4 Handvatschakelaar
- 5 Zekeringsvak
- 6 Elektrische aansluiting
- 7 Temperatuurregelaar knop
- 8 Temperatuurregeling status-led
- 9 Verlicht display
- 10 Verwarmingsuitgang display

Soldeerbouhouder

Soldeerbout



- 11 Houder voor de soldeerbout
- 12 Verwijderbare afdekking
- 13 Droge/natte spons (droge afgebeeld)
- 14 Koordmontage
- 15 Verwarmingselement/aansluitingskaart behuizingsschroef
- 16 Soldeerpunt vergrendelingsschroef
- 17 Soldeerpunt (verwijderbaar)
- 18 Handvataansluitstekker

Ingebruikname

a) Soldeerbouhouder

- Kies voor een vlak, stabiel en voldoende groot gedimensioneerd oppervlak uit de buurt van ontvlambare voorwerpen.
- Verwijder de beschermende dop van de punt van de soldeerbout. Deze is alleen bedoeld als bescherming gedurende het transport en is niet meer nodig.
- Zorg ervoor dat de vergrendelingsschroef van de soldeerpunt correct is bevestigd (niet met gereedschap vastdraaien!).
- Plaats de droge reiniger (messaging wol) of natte reinigingsspons in de houder en dek hem af met de verwijderbare afdekking.
- Plaats de soldeerbout in de houder.

b) Sluit de soldeerbout aan op het station

- Zorg ervoor dat het station nog niet op het stroomnet is aangesloten.
- Sluit de stekker van de soldeerbout aan op het basisstation handvataansluitstekker en draai deze met de hand vast (gebruik geen gereedschap!).
- Sluit indien nodig de hoge impedantie potentiaalvereffening aan op uw ESD-werkstation met behulp van een geschikte kabel.
- Steek de stekker in een geaard stopcontact.

Gebruik



Opstijgende rook wordt veroorzaakt door verdampende flux in het soldeer. Zorg ervoor dat de omgeving goed geventileerd wordt.

1. Schakel het soldeerstation AAN met behulp van de aan-/uitschakelaar. De led boven de temperatuurindicator (instelknop) dient te knipperen, wat aangeeft dat de verwarming werkt.
2. Stel de gewenste temperatuur voor de soldeerpunt in met de temperatuurregelaar (ongeveer 270 - 360 °C voor loodhoudend soldeer).

3. Als alternatief kunt u de temperatuur ook via de functionele knoppen (PRESET 1-3) instellen door één ervan in te drukken. De knoppen zijn reeds geprogrammeerd met de volgende temperaturen.

Ingesteld	Temperatuur (°C)
1	150 (standby)
2	270
3	360

→ De soldeerbout heeft een beetje tijd nodig om de ingestelde temperatuur te bereiken. Wacht gedurende 2 à 3 minuten voordat u begint met de eerste soldeerwerkzaamheden.

Tijdens de opwarmfase knippert de led boven de knop in korte intervallen. Als de ingestelde temperatuur is bereikt, knippert de led in langere intervallen.

4. Steek de soldeerbout in de houder nadat u klaar bent met het solderen. Schakel het soldeerstation uit.

→ Draai de temperatuur naar beneden als u een pauze inlast. Dit bespaart energie en verlengt de levensduur van de soldeerpunt.

Een versleten natte/droge reiniger kan worden vervangen door een nieuwe. Deze staan als accessoires ter beschikking (zie bijv. online www.conrad.com op de productpagina). Hetzelfde geldt voor de spons.

a) Vaste temperaturen instellen voor de knoppen

U kunt eigen temperaturen instellen voor elk van de drie multifunctionele knoppen. Dit overschrijft de temperaturen die af fabriek zijn ingesteld.

1. Stel de gewenste temperatuur in met behulp van de temperatuurregelaar knop.
2. Druk de gewenste PRESET knop en houd deze ingedrukt (PS2 in dit voorbeeld).
3. Na ongeveer één seconde knippert de aangepaste waarde voor PS2: hij knippert 3 keer en er verschijnt op het display:

PS2: 280
_ TMP: 441

4. De bovenste waarde achter PS1 / PS2 / PS3 tonen de ingestelde temperatuur voor de respectievelijke opslagslot.
5. Na het loslaten van de PRESET knop is de nieuwe waarde opgeslagen. Herhaal dit voor de andere knoppen.
6. De opgeslagen waarden blijven opgeslagen nadat het apparaat wordt uitgeschakeld.

b) Corrigeren van de soldeerpunt temperatuur

Het temperatuursdisplay wordt gekalibreerd met de soldeerpunten met 0° afwijking. Als u andere soldeerpunten gebruikt, wijkt de getoonde temperatuur af van de daadwerkelijke temperatuur van de soldeerpunt. Als voorbeeld: als er een 10 °C afwijking is, wordt een temperatuur van 270 °C weergegeven, maar de daadwerkelijke temperatuur van de soldeerpunt bedraagt 260 °C.

→ Deze afwijking kan worden gecompenseerd aan het soldeerstation.

- Druk gelijktijdig op de "PRESET1" en "PRESET3" knop.
- Laat beide knoppen los als het volgende op het display verschijnt:

SET: +00
≡ TMP: ---

- Druk "PRESET 1" voor negatieve waarden tot - 20 °C
- Druk "PRESET 3" voor positieve waarden tot +30 °C.
- Druk "PRESET 2" om op te slaan.

SET: 280
≡ TMP < 279

De pijl achter "TMP" geeft een actieve waardecorrectie aan (< negatief / > positief).

→ Een negatieve waarde betekent dat de soldeerpunt meer hitte opneemt van het verwarmingselement. Een hogere verwarmingsuitgang is nodig voor de ingestelde temperatuur. Het tegenovergestelde is het geval voor een positieve waarde.

De instellingen blijven behouden nadat het basisstation op OFF wordt gezet.

c) Kalibratie

Het soldeerstation werd gematched (gekalibreerd) met het bevestigde soldeerhandvat in de fabriek. Als u het soldeerhandvat moet vervangen of verwisselen, moet de kalibratie opnieuw worden uitgevoerd. Deze procedure duurt ongeveer 8 minuten en gaat in drie stappen.

Stap 1

1. Schakel het soldeerstation op OFF en laat het handvat afkoelen.
2. Bevestig het nieuwe handvat aan het basisstation en steek de punt in de houder.
3. Met de stroom UIT, drukt u gelijktijdig op "PRESET1" en "PRESET3" en houdt u deze ingedrukt.
4. Terwijl u de knoppen ingedrukt houdt, schakelt u het soldeerstation AAN.
5. Laat beide knoppen los als op het display verschijnt:



→ Het kalibratieprogramma begint met een opwarmingsfase. Het duurt ongeveer drie minuten en een countdown van 18 tot 1 verschijnt op de TMP lijn. Na deze tijd bedraagt de temperatuur van de soldeerpunt ongeveer 270 tot 400 °C.

Stap 2

De tweede stap start automatisch.

- De temperatuur van de soldeerpunt wordt gecontroleerd.
- Dit wordt weergegeven met een countdown van 30 tot 0.
- De temperatuur van de soldeerpunt blijft na ongeveer vijf minuten stabiel. De temperatuur is lager dan 400 °C.

→ Voorkom altijd tocht tijdens het kalibreren. Dit kan een negatieve invloed hebben op de kalibratie.

Stap 3

De derde stap start automatisch.

- De temperaturen worden gemeten en ingesteld.
- Het display toont het volgende scherm.



- De "TMP" lijn toont drie strepen, de "SET" lijn toont de waarde van de temperatuurregelaar - afhankelijk van zijn huidige positie.
- Meet nu de temperatuur af bij de soldeerpunt met een nauwkeurige meetsonde en lees de daadwerkelijke temperatuur af op de thermometer.

→ Gebruik een kleine meetsonde voor het meten, aangezien sensoren met een groot meetvlak een verkeerd resultaat kunnen tonen. Type-K thermale sensoren zijn geschikt hiervoor.

- Stel de afgelezen waarde in met behulp van de temperatuurregelaar. Draai de temperatuurregelaar knop in om de waarde van de "SET" lijn te veranderen.



- Druk kort op de "PRESET2" knop. Het instellingsmenu wordt beëindigd en de huidige temperatuur van de soldeerpunt wordt weergegeven.



- Het einde van het kalibratieproces wordt afgesloten met de mededeling "SUCCESS! RESTART"
- Schakel het soldeerstation UIT en start het opnieuw.

→ Als de kalibratie per ongeluk werd gestart, kunt u dit op ieder willekeurig moment onderbreken door het uit te schakelen alvorens op "PRESET2" te drukken. De vooraf ingestelde waarden blijven behouden.

Terug plaatsen van de soldeerpunt

1. Schakel het soldeerstation uit en laat de soldeerbout compleet afkoelen.
2. Maak de schroef van de soldeerpunt los van de soldeerbout en verwijder de steun.
3. Trek de soldeerpunt voorzichtig in een rechte lijn met het keramische verwarmingselement uit de soldeerbout.
4. Plaats een nieuwe punt op het keramische verwarmingselement.
5. Plaats de afdekkingsmoer op zijn positie en draai hem voorzichtig vast. Pas geen geweld toe bij het schroeven; gebruik geen gereedschap!
6. Nieuwe punt kalibreren (zie "Kalibratie").



Het keramische verwarmingselement mag niet mechanisch worden belast. In geval van schade aan het keramische verwarmingselement komt de garantie te vervallen.

Onderhoud en reiniging

Het soldeerstation is onderhoudsvrij, behalve van het regelmatig vervangen van de soldeerpunt of spons.

- Trek iedere keer voor het reinigen de stekker uit het stopcontact en laat het afkoelen.
- Gebruik in geen geval agressieve schoonmaakmiddelen, reinigingsalcohol of andere chemische oplossingen omdat deze schade aan de behuizing of steringen kunnen veroorzaken.
- Reinig het product schoon met een droog, pluis-vrij doekje.

De zekering vervangen

1. Schakel de stroom uit. Trek de stekker uit het stopcontact.
2. De achterkant van het soldeerstation bevat de zekeringhouder waarin de zekering zit.
3. Trek de zekeringhouder met een geschikte schroevendraaier eruit.
4. Vervang de defecte zekering door een nieuwe van hetzelfde type en dezelfde nominale stroom (zie "Technische gegevens").

→ Als de zekering weer eruit vliegt na het starten van het soldeerstation, zet u het soldeerstation uit en trek u de stekker uit het stopcontact. Gebruik het soldeerstation niet meer; laat het nakijken door een expert.

Afvoer



Elektronische apparaten zijn recyclebaar afval en horen niet bij het huisvuil. Als het product niet meer werkt moet u het volgens de geldende wettelijke bepalingen voor afvalverwerking afvoeren.

Op deze wijze voldoet u aan uw wettelijke verplichtingen en draagt u bij aan de bescherming van het milieu.

Technische gegevens

Type soldeerstation	ST-50D	ST-80D	ST-100D
Artikelnr.	1561694	1561695	1561696
Bedrijfsspanning	230 V/AC, 50 Hz		
Vermogensverbruik	max. 65 W	max. 100 W	max. 118 W
Spanning soldeerbout	24 V/AC		
Uitgang soldeerbout	50 W	80 W	100 W
Temperatuur van de soldeerpunt	150 °C tot 450 °C (instelbaar)		
Opwarmtijd (25 °C tot 450 °C)	120 s	80 s	60 s
ESD/equipotentieel verbindingsstekker	Diameter connector (Ø 4 mm)		
Veiligheidstype	5 x 20 mm		
Zekeringswaarde	250 V, 400 mA, traag	250 V, 630 mA, traag	250 V, 630 mA, traag
Gewicht soldeerstation	1.750 g	2.030 g	2.350 g
Kabellengte soldeerbout	ca. 100 cm		
Afmetingen soldeerstation (b x h x d)	122 x 99 x 178 mm		
Afmetingen soldeerbouthouder (b x h x d)	71 x 85 x 158 mm		

Dit is een publicatie van Conrad Electronic SE, Klaus-Conrad-Str. 1, D-92240 Hirschau (www.conrad.com). Alle rechten (incl. vertaling) voorbehouden. Elke reproductie, ongeacht de methode, bijv. fotokopie, microverfilming of de registratie in elektronische gegevensverwerkingsystemen vereist een voorafgaande schriftelijke toestemming van de uitgever. Nadruk, ook gedeeltelijk, is verboden. De publicatie voldoet aan de technische stand ten tijde van het drukken.

Copyright 2017 door Conrad Electronic SE.

*1561694_95_96_v3_1117_02_hk_f101_m_4L