



- Wenden Sie sich an eine Fachkraft, wenn Sie Zweifel über die Arbeitsweise, die Sicherheit oder den Anschluss des Produkts haben.
- Lassen Sie Wartungs-, Anpassungs- und Reparaturarbeiten ausschließlich von einem Fachmann bzw. einer Fachwerkstatt durchführen. Sollten Sie noch Fragen haben, die in dieser Bedienungsanleitung nicht beantwortet werden, wenden Sie sich an unseren technischen Kundendienst oder an andere Fachleute.

ⓓ Bedienungsanleitung

Bluetooth® 4.1 Headset

Best.-Nr. 1561704

Bestimmungsgemäße Verwendung

Das Headset dient als Freisprecheinrichtung für Mobiltelefone und zur Musikwiedergabe von solchen Geräten.

Die Energieversorgung erfolgt über einen integrierten Akku. Der Akku darf ausschließlich über einen geeigneten USB-Anschluss geladen werden.

Das Headset kann auch im Außenbereich eingesetzt werden, es darf jedoch nicht direkter Feuchtigkeit oder Nässe ausgesetzt werden.

Aus Sicherheits- und Zulassungsgründen dürfen Sie das Produkt nicht umbauen und/oder verändern. Falls Sie das Produkt für andere Zwecke verwenden, als zuvor beschrieben, kann das Produkt beschädigt werden. Außerdem kann eine unsachgemäße Verwendung Gefahren wie z.B. Kurzschluss, Brand, etc. hervorrufen. Lesen Sie sich die Bedienungsanleitung genau durch und bewahren Sie diese auf. Reichen Sie das Produkt nur zusammen mit der Bedienungsanleitung an dritte Personen weiter.

Das Produkt entspricht den gesetzlichen, nationalen und europäischen Anforderungen. Alle enthaltenen Firmennamen und Produktbezeichnungen sind Warenzeichen der jeweiligen Inhaber. Alle Rechte vorbehalten.

Die Wortmarke BLUETOOTH® ist ein registriertes Warenzeichen der Bluetooth SIG, Inc. Der Gebrauch dieser Wortmarke wurde lizenziert. Andere Handelsmarken und Handelsbezeichnungen sind Warenzeichen der jeweiligen Inhaber.

Lieferumfang

- Headset
- USB-Kabel (50 cm)
- Bedienungsanleitung



Aktuelle Bedienungsanleitungen

Laden Sie aktuelle Bedienungsanleitungen über den Link www.conrad.com/downloads herunter oder scannen Sie den abgebildeten QR-Code. Befolgen Sie die Anweisungen auf der Webseite.

Symbol-Erklärung



Das Symbol mit dem Ausrufezeichen im Dreieck weist auf wichtige Hinweise in dieser Bedienungsanleitung hin, die unbedingt zu beachten sind.



Das Pfeil-Symbol ist zu finden, wenn Ihnen besondere Tipps und Hinweise zur Bedienung gegeben werden sollen.

Sicherheitshinweise



Lesen Sie sich die Bedienungsanleitung aufmerksam durch und beachten Sie insbesondere die Sicherheitshinweise. Falls Sie die Sicherheitshinweise und die Angaben zur sachgemäßen Handhabung in dieser Bedienungsanleitung nicht befolgen, übernehmen wir für dadurch resultierende Personen-/Sachschäden keine Haftung. Außerdem erlischt in solchen Fällen die Gewährleistung/Garantie.

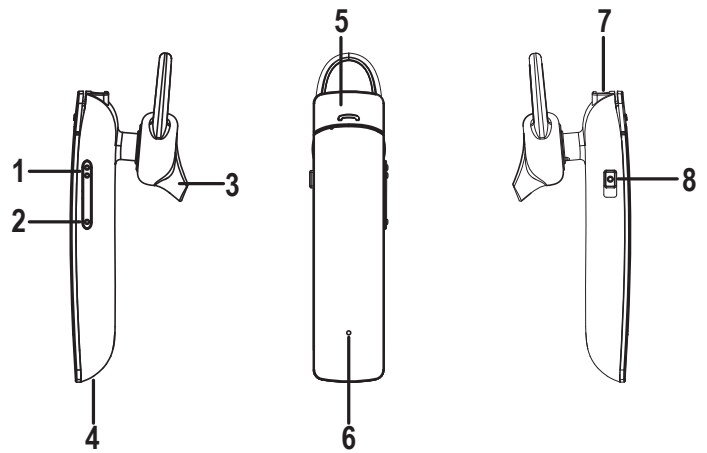
a) Allgemein

- Das Produkt ist kein Spielzeug. Halten Sie es von Kindern und Haustieren fern.
- Lassen Sie das Verpackungsmaterial nicht achtlos liegen. Dieses könnte für Kinder zu einem gefährlichen Spielzeug werden.
- Schützen Sie das Produkt vor Feuchtigkeit, Nässe, extremen Temperaturen, starken Erschütterungen, brennbaren Gasen, Dämpfen und Lösungsmitteln.
- Setzen Sie das Produkt keiner mechanischen Beanspruchung aus.
- Gehen Sie vorsichtig mit dem Produkt um. Durch Stöße, Schläge oder den Fall aus bereits geringer Höhe wird es beschädigt.
- Wenn kein sicherer Betrieb mehr möglich ist, nehmen Sie das Produkt außer Betrieb und schützen Sie es vor unbeabsichtigter Verwendung. Der sichere Betrieb ist nicht mehr gewährleistet, wenn das Produkt:
 - sichtbare Schäden aufweist,
 - nicht mehr ordnungsgemäß funktioniert,
 - über einen längeren Zeitraum unter ungünstigen Umgebungsbedingungen gelagert wurde oder
 - erheblichen Transportbelastungen ausgesetzt wurde.
- Wenn Sie das Headset beim Führen eines Fahrzeugs, der Bedienung von Maschinen oder bei anderen potentiell gefährlichen Tätigkeiten benutzen, stellen Sie die Lautstärke so ein, dass Sie Umweltgeräusche weiterhin wahrnehmen.
- Musik sollte nicht über einen längeren Zeitraum mit übermäßiger Lautstärke gehört werden. Hierdurch kann das Gehör geschädigt werden.

b) Akku

- Der eingebaute Akku kann nicht ausgebaut werden und darf nur über ein USB-Netzteil oder einen USB-Port eines Computers geladen werden. Eine andere Ladeart führt zu Schäden am Produkt und könnte den eingebauten Akku zur Überhitzung bringen bzw. entzünden (Explosionsgefahr!).
- Versuchen Sie nie, den Akku auszubauen und an einem externen Ladegerät aufzuladen.
- Werfen Sie das Headset niemals ins Feuer. Es besteht Brand- und Explosionsgefahr!
- Ausgelaufene oder beschädigte Akkus können bei Berührung mit der Haut Verätzungen verursachen, benutzen Sie deshalb in diesem Fall geeignete Schutzhandschuhe.
- Aus Akkus auslaufende Flüssigkeiten sind chemisch sehr aggressiv. Gegenstände oder Oberflächen, die damit in Berührung kommen, können teils massiv beschädigt werden.

Bedienelemente



- | | |
|--------------|------------------|
| 1 Taste VOL+ | 5 Hörentaste |
| 2 Taste VOL- | 6 LED-Anzeige |
| 3 Ohrhörer | 7 USB-Anschluss |
| 4 Mikrofon | 8 Schalter POWER |

Laden des eingebauten Akkus



Der USB-Anschluss, an den das Headset angeschlossen wird, muss eine Belastbarkeit von mindestens 500 mA haben. Dies ist normalerweise an jedem USB-Anschluss von Computern gewährleistet. Das Headset kann jedoch auch an Netzteilen mit einem USB-Ausgang geladen werden, die eine Belastbarkeit von mindestens 500 mA besitzen.

→ Vor der ersten Inbetriebnahme muss zuerst der Akku voll aufgeladen werden. Die Ladedauer beträgt bei leerem Akku ca. 2 Stunden.

Laden Sie den Akku regelmäßig auf, auch wenn das Headset nicht benötigt wird (mindestens 1x im Monat). Andernfalls kann es zu einer Tiefentladung des Akkus kommen, die diesen dauerhaft unbrauchbar macht.

- Stecken Sie das beiliegende USB-Kabel in den USB-Anschluss (7).
- Stecken Sie das andere Ende des USB-Kabels in den USB-Anschluss eines Computers oder in den Anschluss eines geeigneten USB-Netzteils.
- Während des Ladevorgangs leuchtet die LED-Anzeige (6) rot.
- Sobald der Akku voll aufgeladen ist, leuchtet die LED-Anzeige (6) blau.
- Stecken Sie das USB-Kabel nach dem Ladevorgang wieder ab.
- Die Betriebsdauer mit einer Akkuladung beträgt etwa 5 Stunden (bei Musikwiedergabe), 6 Stunden (bei Benutzung als Freisprecheinrichtung) bzw. 160 Stunden (im Standby-Betrieb).
- Wenn der Akku entladen ist, blinkt die LED-Anzeige (6) alle 20 Sekunden dreimal und eine Ansage „LOW BATTERY“ weist auf den entladenen Akku hin. Laden Sie in diesem Fall den Akku, wie oben beschrieben, erneut auf.

→ Wenn das Headset mit einem iOS-Gerät verbunden ist, wird der Ladezustand des Akkus im Display des iOS-Gerätes angezeigt.

Wenn die LED-Anzeige (6) nach dem Anschluss an eine USB-Stromversorgung auch nach einiger Zeit nicht rot leuchtet, trennen Sie die USB-Verbindung und stellen Sie sie erneut her.

Bedienung

→ Bei der Bedienung ertönen zusätzlich zu den Anzeigen der LED-Anzeige (6) Ansagen in englischer Sprache. Dies erleichtert die Bedienung, da die LED-Anzeige (6) beim Tragen des Headsets nicht immer sichtbar ist.

a) Ein-/Ausschalten

- Das Headset wird mit dem Schalter POWER (8) ein- und ausgeschaltet.
- Nach dem Einschalten leuchtet die LED-Anzeige (6) auf.

b) Pairing

Bevor eine Übertragung zwischen Ihrem Bluetooth® Gerät und dem Headset möglich ist, müssen die Geräte miteinander gekoppelt werden. Dieser Vorgang wird „Pairing“ genannt.

→ Wenn bereits eine Koppelung zu einem Bluetooth® Gerät besteht, wird diese automatisch wiederhergestellt, sobald sich beide Geräte in Reichweite befinden und eingeschaltet sind. Um diesen automatischen Verbindungsaufbau zu ermöglichen, muss diese Funktion am Bluetooth® Gerät evtl. aktiviert werden (bitte informieren Sie sich hierzu in der Anleitung Ihres Bluetooth® Geräts).

- Wenn das Headset nicht bereits mit einem Bluetooth® Gerät gekoppelt ist, blinkt die LED-Anzeige (6) nach dem Startvorgang abwechselnd rot und blau. Das Headset ist für 150 Sekunden im Pairing-Modus.
- Schalten Sie ihr Bluetooth® Gerät, mit dem das Headset gekoppelt werden soll, ein und aktivieren Sie hier den Pairing-Modus (siehe hierzu Anleitung des entsprechenden Geräts). Das Gerät sucht dann nach Bluetooth® Geräten im Empfangsbereich.
- Wenn das Headset gefunden wurde, zeigt Ihr Bluetooth® Gerät dessen Namen (TWNT-R552) an.
- Wählen Sie das Headset an Ihrem Bluetooth® Gerät aus.
- Evtl. muss ein Code (0000) während der Pairing-Vorgangs eingegeben werden.
- Nach erfolgreichem Pairing-Vorgang blinkt die LED-Anzeige (6) alle fünf Sekunden blau auf.

→ Der Pairing-Vorgang muss innerhalb von 150 Sekunden nach dem Einschalten erfolgen, da das Headset ansonsten in den Standby-Modus übergeht. Um den Pairing-Modus erneut zu aktivieren, schalten Sie das Headset aus- und wieder ein. Wenn die Reichweite überschritten wird, ertönt eine entsprechende Ansage und das Headset versucht die Verbindung wieder aufzubauen. Wenn diese Verbindung nicht wieder aufgebaut werden kann, schaltet sich das Headset automatisch aus.

Multipoint-Funktion

- Koppeln Sie das Headset mit dem ersten Bluetooth® Gerät, wie oben beschrieben.
- Schalten Sie dann die Bluetooth® Funktion des ersten Bluetooth® Geräts aus.
- Koppeln Sie das Headset mit dem zweiten Bluetooth® Gerät. Verfahren Sie hierzu wie unter „Pairing“ beschrieben.
- Schalten Sie nach dem Pairing mit dem zweiten Bluetooth® Gerät die Bluetooth® Funktion des ersten Bluetooth® Geräts wieder ein.
- Wenn die automatische Verbindungsherstellung am ersten Bluetooth® Gerät aktiviert ist, koppelt es sich automatisch mit dem Headset.
- Falls die automatische Verbindungswiederherstellung am ersten Bluetooth® Gerät nicht aktiv ist, verbinden Sie es manuell mit dem Headset (bitte informieren Sie sich hierzu in der Anleitung Ihres Bluetooth® Geräts).
- Nun ist das Headset mit beiden Bluetooth® Geräten gekoppelt.

c) Allgemeine Bedienung

Funktion	Bedienung
Ein- bzw. Ausschalten	Schalter POWER (8) betätigen
Pairing	Automatisch 150 Sekunden lang nach dem Einschalten
Umschalten der Sprache für die Ansagen	Im Standby-Modus Hörertaste (5) und Taste VOL+ (1) gleichzeitig lang drücken
Lautstärke erhöhen	Taste VOL+ (1) kurz drücken, bei max. Lautstärke ertönt eine entsprechende Ansage.
Lautstärke verringern	Taste VOL- (2) kurz drücken, bei min. Lautstärke ertönt eine entsprechende Ansage.

d) Verwendung als Freisprecheinrichtung

Funktion	Bedienung
Telefonat annehmen	Hörertaste (5) kurz drücken.
Telefonat abweisen	Hörertaste (5) lang drücken.
Telefonat beenden	Hörertaste (5) kurz drücken.
Wahlwiederholung	Hörertaste (5) lang drücken.
Makeln	Hörertaste (5) bei zweitem eingehendem Anruf lang drücken, um den ersten Anruf zu halten und den zweiten Anruf entgegen zu nehmen. Hörertaste (5) erneut lang drücken, um zwischen den beiden Anrufen hin- und her zu schalten.

Funktion	Bedienung
Umschalten zwischen Headset und Bluetooth® Gerät während eines Anrufs.	Hörertaste (5) 2x kurz drücken.

e) Musikwiedergabe

Funktion	Bedienung
Wiedergabe unterbrechen	Hörertaste (5) kurz drücken.
Wiedergabe fortsetzen	Hörertaste (5) kurz drücken.
Titelsprung vorwärts	Taste VOL+ (1) lang drücken.
Titelsprung rückwärts	Taste VOL- (2) lang drücken.

Pflege und Reinigung



Verwenden Sie auf keinen Fall aggressive Reinigungsmittel, Reinigungsalkohol oder andere chemische Lösungen, da dadurch das Gehäuse angegriffen oder gar die Funktion beeinträchtigt werden kann.

Verwenden Sie ein trockenes, faserfreies Tuch zur Reinigung des Headsets.

Problembehandlung

Das Headset reagiert nicht auf Tastenbefehle, beendet die Wiedergabe automatisch oder lässt sich nicht einschalten

- Der Akku ist entladen, bitte laden Sie ihn vollständig auf.

Keine Tonwiedergabe

- Die Lautstärke am Bluetooth® Gerät ist auf Minimum eingestellt.
- Die Koppelung ist nicht mehr vorhanden, wiederholen Sie den Pairing-Vorgang.
- Die Reichweite (max. ca. 10 m) wurde überschritten.

Bei der Tonwiedergabe kommt es zu Aussetzern

- Die Reichweite (max. ca. 10 m) wurde überschritten.
- In der Nähe befinden sich andere Geräte, die die Funkübertragung beeinträchtigen. Vergrößern Sie den Abstand zu funkgestützten Geräten oder Geräten, die eine hohe Störaussendung besitzen (starke Elektromotoren, Leuchtstofflampen, Mikrowellengeräte etc.).

Entsorgung



Elektronische Geräte sind Wertstoffe und gehören nicht in den Hausmüll. Entsorgen Sie das Produkt am Ende seiner Lebensdauer gemäß den geltenden gesetzlichen Bestimmungen.

Der eingebaute Akku ist nicht entnehmbar und muss deshalb zusammen mit dem Produkt entsorgt werden.

Technische Daten

Ladeversorgung.....	5 V/DC / 500 mA (USB)
Akku.....	Lithium-Akku 3,7 V/100 mAh
Betriebsdauer	ca. 5/6/160 h (Musik/Freisprechen/Standby)
Ladedauer	ca. 2 h
Sendefrequenz	2,4 GHz
Sendeleistung.....	0 dBm
Reichweite	ca. 10 m
Bluetooth® Version	4.1
Koppelbare Geräte	2
Bluetooth® Profile.....	A2DP / AVRCP / HSP / HFP / Voice Reminder / DSP / Advanced Multipoint / iOS Battery Display Monitor
Gewicht.....	9 g
Abmessungen.....	59 x 16 x 22 mm
Betriebsbedingungen.....	-10 °C bis +45 °C / 10-85% RH
Lagerbedingungen.....	-10 °C bis +45 °C / 10-90% RH

Konformitätserklärung (DOC)

Hiermit erklärt Conrad Electronic SE, Klaus-Conrad-Straße 1, D-92240 Hirschau, dass dieses Produkt der Richtlinie 2014/53/EU entspricht.

→ Der vollständige Text der EU-Konformitätserklärung ist unter der folgenden Internetadresse verfügbar: www.conrad.com/downloads.

Wählen Sie eine Sprache durch Anklicken eines Flaggensymbols aus und geben Sie die Bestellnummer des Produkts in das Suchfeld ein; anschließend können Sie die EU-Konformitätserklärung in PDF-Format herunterladen.

Dies ist eine Publikation der Conrad Electronic SE, Klaus-Conrad-Str. 1, D-92240 Hirschau (www.conrad.com).

Alle Rechte einschließlich Übersetzung vorbehalten. Reproduktionen jeder Art, z. B. Fotokopie, Mikroverfilmung, oder die Erfassung in elektronischen Datenverarbeitungsanlagen, bedürfen der schriftlichen Genehmigung des Herausgebers. Nachdruck, auch auszugsweise, verboten. Die Publikation entspricht dem technischen Stand bei Drucklegung.

© Copyright 2017 by Conrad Electronic SE.

1561704_V2_0817_02_VTP_m_de



- Maintenance, adjustment and repair work should only be carried out by an expert or a specialised workshop. If you have any questions that are not answered in these operating instructions, please contact our technical customer service or other professionals.

Operating instructions

Bluetooth® 4.1 Headset

Item no. 1561704

Intended use

The Headset serves as a hands-free device for mobile phone and for the music playback of such devices.

Power is supplied by a built-in rechargeable battery. The battery must only be charged via a suitable USB connection.

The headset can be used outdoors, however, it should not be exposed to humidity or moisture.

For safety and approval reasons, you may not convert and/or alter the product in any way. If you use the product for other purposes than those described above, the product may be damaged. Furthermore, improper use can cause risks such as short-circuits, fire, etc. Please read the operating instructions carefully and do not discard them. If you pass the product on to a third party, please hand over these operating instructions as well.

This product complies with the applicable national and European Regulations. All names of companies and products are the trademarks of the respective owners. All rights reserved.

The mark designation BLUETOOTH® is a registered trademark of Bluetooth SIG, Inc. The use of this mark designation was licensed. Other brands and names of companies and products are the trademarks of the respective owners.

Package contents

- Headset
- USB cable (50 cm)
- Operating instructions



Up-to-date operating instructions

Download the latest operating instructions via the link www.conrad.com/downloads or scan the QR code. Follow the instructions on the website.

Symbols explained



An exclamation mark in a triangle indicates important instructions in these operating instructions that must be adhered to.



The arrow symbol indicates specific tips and advice on operation.

Safety instructions



Please read the operating instructions carefully and pay particular attention to the safety instructions. We do not assume liability for any injuries/material damages resulting from failure to observe the safety instructions and the information in these operating instructions regarding the proper use of the product. Furthermore, in such cases, the warranty/guarantee will be null and void.

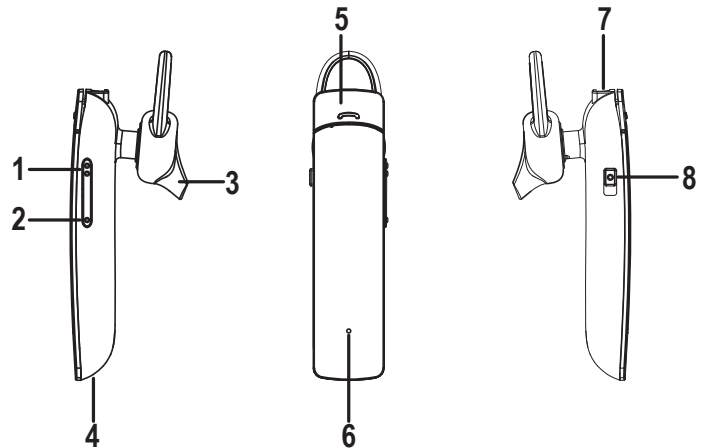
a) General Information

- The product is not a toy. Keep out of the reach of children and pets.
- Do not carelessly leave packaging material lying about. It may become a dangerous plaything for children.
- Protect the product from exposure to humidity, moisture, extreme temperatures, direct sunlight, strong vibrations and combustible gases, vapours and solvents.
- Never expose the product to mechanical stress.
- Please handle the product carefully. It can be damaged by impact, blows, or by being dropped, even from a low height.
- If safe operation is no longer possible, take the device out of service and secure it against unintended use. Safe operation is no longer possible, if the product:
 - has visible damage,
 - no longer functions properly,
 - has been stored under adverse ambient conditions for an extended period of time or
 - has been exposed to considerable strain during transport.
- Adjust the volume to ensure you can hear surrounding sounds, when you are using the headset while driving a vehicle, operating machines, or being engaged in other activities that expose you to potential dangers.
- Do not listen to excessively loud music over long periods of time. This may damage your hearing.
- If you have doubts about how the product should be operated or how to safely connect it, consult a qualified technician.

b) Rechargeable battery

- The integrated rechargeable battery must not be removed and must only be recharged with a USB power adapter or via the USB port of a computer. Using a different charging method can cause damage to the product and the integrated battery could overheat or ignite (risk of explosion!).
- Never attempt to remove the battery to charge it with an external charger.
- Never throw the headset into a fire. There is a risk of fire and explosion!
- If your skin comes into contact with leaking or damaged batteries, you may suffer burns. Thus, you should use suitable protective gloves.
- The liquids leaking from the rechargeable batteries are chemically very aggressive. These liquids could cause great damage, if they come in contact with objects or surfaces.

Operating controls



- | | |
|---------------|-----------------|
| 1 VOL+ button | 5 Call key |
| 2 VOL- button | 6 LED indicator |
| 3 Earphones | 7 USB port |
| 4 Microphone | 8 POWER switch |

Charging the built-in rechargeable battery



The USB port at which the headset is charged must have a power rating of at least 500 mA. That is usually ensured at every USB port on computers. However, the headset can also be charged on power supply units that feature a USB output with a load capacity of at least 500 mA.



Before using the device for the first time, the battery must be fully charged. The charging time for flat battery is approx. 2 hours.

Charge the battery on a regular basis, even if the headset is not used (at least 1x a month). Failing to do so may lead to a deep discharge; the battery will thus become permanently unusable.

- Plug the enclosed USB cable into the USB port (7).
 - Plug the other end of the USB charging cable into the USB port of a computer or into a suitable USB power adapter.
 - The LED indicator (6) lights up red during the charging process.
 - When the battery is fully charged, the LED indicator (6) lights up blue.
 - Unclip the USB cable when the charging process is complete.
 - The operating time on a single charge is approximately 5 hours (with music playback), 6 hours (used as a hands-free kit) or 160 hours (in standby mode).
 - When the battery is discharged, the LED (6) will flash three times every 20 seconds, and a "LOW BATTERY" message indicates that the battery is empty. In such a case, recharge the battery as described above.
- If the headset is connected to an iOS device, the charge status of the battery will be shown on the display of the iOS device.
- If the LED indicator (6) does not turn red upon connecting to a USB power supply, disconnect and redo the USB connection.

Operation

→ During operation, messages are made in English in addition to the signals provided by the LED indicators (6). This makes operation easier since the LED indicators (6) are not always visible when wearing the headset.

a) Switching on/off

- The headset is switched on or off with the POWER (8) switch.
- The LED indicator (6) will flash.

b) Pairing

Both devices must be coupled with each other before transmission between your Bluetooth® device and the headset can take place. This process is called „pairing“.

→ If there is already a connection to a Bluetooth® device, it will be automatically restored as soon as both devices are within range and switched on. To enable this automatic reconnection, this function may need to be activated on the Bluetooth® device (please inform yourself on this point in the instructions for your Bluetooth® device).

- If the headset is not paired with a Bluetooth® device, the LED indicator (6) will flash alternately red and blue after start-up. The headset will be in pairing mode for 150 seconds.
- Turn on your Bluetooth® device with which the headset is to be connected, and activate pairing mode here (for more information, see the instruction manual of the corresponding device). Now the device searches for Bluetooth® devices in the reception range.
- When the headset is found, your Bluetooth® device displays its name (TWNT-R552).
- Select the headset in your Bluetooth® device.
- A code (0000) might have to be entered during pairing.
- After successful pairing, the LED display (6) flashes blue once every five seconds.

→ Pairing must take place within 150 seconds of power-up, otherwise the headset will go into standby mode. To reactivate pairing mode, turn the headset off and then on again.

If out of range, you will hear a message and the headset will attempt to reconnect. If a connection cannot be established, the headset will automatically switch off.

Multipoint function

- Pair the headset with the first Bluetooth® device as described above.
- Then turn off the Bluetooth® function on the first Bluetooth® device.
- Pair the headset with the second Bluetooth® device as described above. Proceed as described under "Pairing".
- After pairing with the second Bluetooth® device, turn on again the Bluetooth® function on the first Bluetooth® device.
- When auto-connect is enabled on the first Bluetooth® device, it will automatically connect to the headset.
- If auto-connect on the first Bluetooth® device is not active, connect it manually to the headset (please refer to the instructions for your Bluetooth® device).
- Headset and both Bluetooth® devices are now paired.

c) General operation

Function	Operation
Switching on/off	Activate the POWER (8) switch
Pairing	Automatically within 150 seconds of power-up
Changing the language for messages	In standby mode, press and hold the call button (5) and VOL+ (1)
Increases the volume	Press VOL+ (1) briefly; at max. volume you will hear a message.
Decreases the volume	Press VOL- (2) briefly; at min. volume you will hear a message.

d) Use as a hands-free system

Function	Operation
Accept a call	Press the call key (5) briefly.
Reject a call	Press and hold the call key (5).
End a call	Press the call key (5) briefly.
Redial	Press and hold the call key (5).
Toggle	Press and hold the call key (5) when a second call is incoming to put the first call on hold and answer the second call. Press and hold the call key (5) again to toggle between the two calls.
Switching between headset and Bluetooth® device during a call.	Press the call key (5) 2x briefly.

e) Music playback

Function	Operation
Pause playback	Press the call key (5) briefly.
Resume playback	Press the call key (5) briefly.
Skip to next track	Press and hold VOL+ button (1).
Skip to previous track	Press and hold VOL- button (2).

Care and cleaning



Do not use abrasive cleaning agents, cleaning alcohol or other chemical solutions since these could damage the housing or even impair operation.

Use a dry, lint-free cloth to clean the headset.

Troubleshooting

The headphones do not respond to button commands, stop playback automatically, or cannot be turned on

- The battery is discharged, please recharge completely.

No sound

- The volume on the Bluetooth® device is set to minimum.
- The Bluetooth® pairing is no longer available; repeat the pairing process.
- The operating range (max. 10 m) was exceeded.

In the sound playback there are dropouts

- The operating range (max. 10 m) was exceeded.
- Other devices nearby are interfering with the radio transmission. Increase the distance to radio-controlled devices or devices that have a high level of interference (strong electric motors, fluorescent lamps, microwaves, etc.).

Disposal



Electronic devices are recyclable material and do not belong in the household waste. Dispose of an unserviceable product in accordance with the relevant statutory regulations.

The built-in rechargeable battery cannot be removed and must therefore be disposed along with the device.

Technical data

Charging units	5 V/DC / 500 mA (USB)
Rechargeable battery	Lithium battery, 3.7 V/100 mAh
Operating time	approx. 5/6/160 h (music playback/handsfree mode/standby)
Charging time	approx. 2 hours
Transmission frequency.....	2.4 GHz
Transmission power.....	0 dBm
Range.....	approx. 10 m
Bluetooth® version	4.1
Pairing devices	2
Bluetooth® profiles	A2DP / AVRCP / HSP / HFP / Voice Reminder / DSP / Advanced Multipoint / iOS Battery Display Monitor
Weight	9 g
Dimensions.....	59 x 16 x 22 mm
Working conditions	-10 °C bis +45 °C / 10-85% rH
Storage conditions.....	-10 °C bis +45 °C / 10-90% rH

Declaration of conformity (DOC)

We, Conrad Electronic SE, Klaus-Conrad-Straße 1, D-92240 Hirschau, hereby declare that this product conforms to the 2014/53/EU directive.

→ The full text of the EU declaration of conformity is available at the following Internet address: www.conrad.com/downloads.

Select the language by clicking a flag symbol and enter the order number of the product in the search field; then you will be able to download the EU declaration of conformity in PDF format.



• Faites effectuer des travaux de maintenance, d'ajustement ou de réparation exclusivement par un spécialiste et / ou un atelier technique spécialisé. Si vous avez encore des questions auxquelles il n'y a pas de réponse dans ce mode d'emploi, adressez-vous à notre service technique d'après-vente ou à d'autres spécialistes.

F Mode d'emploi

Écouteur Bluetooth® 4.1

N° de commande 1561704

Utilisation conforme

Le casque sert de dispositif mains libres pour des téléphones portables et pour la reproduction de musique sur ces appareils.

L'alimentation électrique est assurée par un accumulateur intégré. Cet accumulateur ne doit être rechargé que via un port USB approprié.

Le casque peut également être utilisé à l'extérieur, tout en évitant de l'exposer à l'humidité directe.

Pour des raisons de sécurité et d'homologation, vous ne devez ni modifier ni transformer le produit. Si le produit est utilisé à d'autres fins que celles décrites ci-dessus, il risque d'être endommagé. En outre, une utilisation incorrecte peut générer des risques, comme par exemple un court-circuit, un incendie, etc. Lisez attentivement le mode d'emploi et conservez-le. Ne transmettez l'appareil à des tiers qu'avec le mode d'emploi.

Le produit est conforme aux exigences légales nationales et européennes. Tous les noms d'entreprises et les appellations d'appareils figurant dans ce manuel d'utilisation sont des marques déposées de leurs propriétaires respectifs. Tous droits réservés.

La marque verbale BLUETOOTH® est une marque déposée de la Bluetooth SIG, Inc. L'utilisation de cette marque verbale exige une licence. D'autres marques commerciales et désignations commerciales sont des marques déposées de leurs propriétaires respectifs.

Étendue de la livraison

- Écouteur
- Câble USB (50 cm)
- Mode d'emploi



Modes d'emploi actuels

Téléchargez les modes d'emplois actuels sur le lien www.conrad.com/downloads ou bien scannez le code QR représenté. Suivez les indications du site internet.

Explication des symboles



Le symbole avec le point d'exclamation dans un triangle signale des consignes importantes dans ce mode d'emploi qui doivent impérativement être respectées.



Le symbole de la flèche renvoie à des astuces et conseils spécifiques pour l'utilisation.

Consignes de sécurité



Lisez attentivement le mode d'emploi et respectez en particulier les consignes de sécurité. Si vous ne respectez pas les consignes de sécurité et les instructions pour une manutention appropriée dans ce mode d'emploi, nous déclinons toute responsabilité pour les dommages corporels et matériels en résultant. Par ailleurs, la garantie prend fin dans de tels cas.

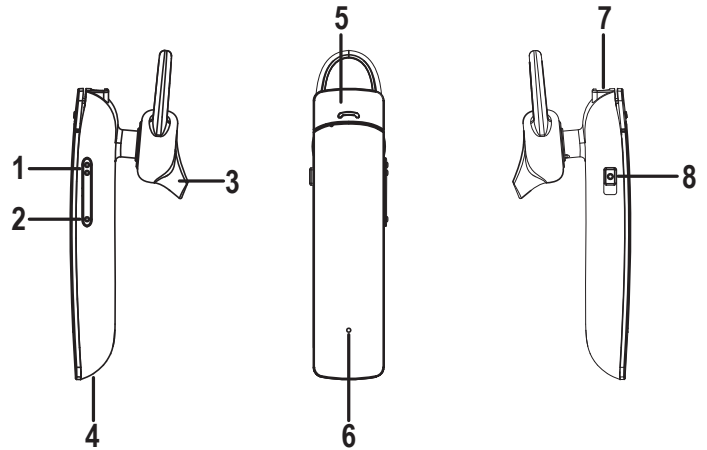
a) Généralités

- Ce produit n'est pas un jouet. Gardez-le hors de portée des enfants et des animaux domestiques.
- Ne laissez pas traîner le matériel d'emballage sans surveillance. Il pourrait devenir un jouet dangereux pour les enfants.
- Protégez le produit contre les températures extrêmes, les rayons directs du soleil, des chocs intenses, des gaz, vapeurs et solvants inflammables.
- Évitez d'exposer le produit à des contraintes mécaniques.
- Manipulez le produit avec précaution. Les chocs, les coups ou les chutes même d'une faible hauteur endommagent l'appareil.
- S'il n'est plus possible d'utiliser le produit en toute sécurité, mettez le produit hors service et protégez-le contre toute utilisation intempestive. L'utilisation en toute sécurité n'est plus possible quand le produit :
 - présente des dommages visibles,
 - ne fonctionne plus correctement,
 - a été stocké pendant une durée de temps prolongée dans des conditions ambiantes défavorables ou
 - a été exposé à de fortes sollicitations pendant le transport.
- Si vous utilisez le casque au volant d'un véhicule, pendant l'exploitation de machines ou pendant toute autre activité potentiellement dangereuse, réglez le volume de telle sorte à toujours percevoir les bruits de votre environnement.
- Il est déconseillé d'écouter de la musique de manière prolongée à un volume sonore excessif. Cela peut entraîner des troubles auditifs.
- Adressez-vous à un technicien, si vous avez des doutes concernant le mode de fonctionnement, la sécurité ou le raccordement du produit.

b) Batterie

- La batterie intégrée ne peut pas être démontée et ne doit être chargée que via un bloc d'alimentation USB ou le port USB d'un ordinateur. Tout autre type de chargement cause des dommages sur le produit et risque de provoquer une surchauffe de la batterie ou l'enflammer (risque d'explosion !).
- N'essayez jamais de démonter la batterie et de la charger sur un appareil de charge externe.
- Ne jetez jamais le produit dans un feu. Risque d'incendie et d'explosion !
- Les batteries qui fuient ou sont endommagées peuvent occasionner des brûlures par l'acide en cas de contact avec la peau. Dans un tel cas, portez des gants de protection appropriés.
- Les liquides s'écoulant des batteries rechargeables sont des produits chimiques extrêmement nocifs. Les objets entrant en contact avec ces liquides peuvent être fortement endommagés.

Éléments de commande



- | | |
|---------------|---------------------|
| 1 Touche VOL+ | 5 Touche de combiné |
| 2 Touche VOL- | 6 Indicateur LED |
| 3 Écouteurs | 7 Connexion USB |
| 4 Microphone | 8 Bouton POWER |

Recharge de la batterie intégrée



Le port USB auquel la station de charge est raccordée doit avoir une résistance minimale de 500 mA. Ceci est généralement le cas sur les ports USB d'ordinateurs. Cependant, le casque peut néanmoins être chargé aussi avec un bloc d'alimentation avec sortie USB et résistance minimale de 500 mA.



La batterie doit être rechargée avant la première mise en service. La durée de charge est d'environ 2 heures pour une batterie vide.

Rechargez la batterie régulièrement, même si vous n'utilisez pas le casque (au moins une fois par mois). Sinon, une décharge profonde de la batterie peut se produire, ce qui la rendrait définitivement inutilisable.

- Enfichez le câble USB fourni dans la prise USB (7).
- Branchez l'autre extrémité du câble USB dans le port USB d'un ordinateur ou dans un bloc d'alimentation USB approprié.
- Pendant le chargement, l'indicateur LED (6) s'allume en rouge.
- L'indicateur LED (6) s'éteint dès que la batterie est entièrement chargée.
- Débranchez le câble USB à la fin du processus de charge.
- L'autonomie de la batterie est d'environ 5 heures (lecture musicale), 6 heures (utilisation comme dispositif mains libres) ou 160 heures (mode veille).
- Lorsque la batterie est déchargée, l'indicateur LED (6) clignote trois fois toutes les 20 secondes et le message « LOW BATTERY » signale que la batterie est déchargée. Dans ce cas, rechargez la batterie en procédant comme décrit ci-dessus.
- Lorsque le casque est raccordé à un appareil iOS, le niveau de charge de la batterie s'affiche à l'écran de l'appareil iOS.
Si l'indicateur LED (6) ne passe pas au rouge quelque temps après son raccordement à une prise USB, débranchez la connexion puis rétablissez-la.

Utilisation



Lors de l'utilisation, il y a, en plus des affichages LED (6), des annonces en langue anglaise. Cela facilite l'utilisation, car le voyant LED (6) n'est pas toujours visible lors du port du casque.

a) Mise en marche/arrêt

- Le bouton POWER (8) permet d'allumer ou d'éteindre le casque.
- L'indicateur LED (6) s'allume après la mise en marche.

b) Couplage

Avant de pouvoir effectuer une transmission entre votre appareil Bluetooth® et le casque, les deux appareils doivent d'abord être connectés l'un à l'autre. Cette opération est appelée « Couplage » (pairing).

→ Si le couplage à un appareil Bluetooth® est déjà établi, celui-ci est rétabli automatiquement dès que les deux appareils se trouvent à portée l'un de l'autre et sont allumés. Pour permettre cette connexion automatique, cette fonction doit éventuellement être activée sur l'appareil Bluetooth® (voir à cet effet le manuel d'utilisation de votre appareil Bluetooth®).

- Si le casque n'est pas encore couplé à un appareil Bluetooth®, l'indicateur LED (6) clignote en alternance en rouge et bleu après le démarrage. Le casque est activé en mode couplage pendant 150 secondes.
- Allumez votre appareil Bluetooth® qui doit être couplé au casque et activez également le mode couplage (voir à ce sujet le manuel d'utilisation de l'appareil correspondant). L'appareil recherche ensuite les appareils Bluetooth® dans la zone de réception.
- Une fois le haut-parleur trouvé, votre appareil Bluetooth® en affiche le nom (TWNT-R552).
- Sélectionnez le casque sur votre appareil Bluetooth®.
- Pendant le 'Pairing', il peut être nécessaire d'entrer un code (0000).
- L'indicateur LED (6) clignote en bleu toutes les cinq secondes, indiquant ainsi un processus de couplage réussi.

→ Le processus de couplage doit être effectué dans un délai de 150 secondes après la mise en marche, sinon le casque passe en mode veille. Pour activer à nouveau le mode couplage, il suffit d'éteindre le casque et de le rallumer.

Si le casque est hors champ, une annonce correspondante est émise et le casque essaie de rétablir la connexion. S'il est impossible de rétablir la connexion, le casque s'éteint automatiquement.

Fonction multipoint

- Coupler le casque au premier appareil Bluetooth® comme décrit ci-dessus.
- Désactiver ensuite la fonction Bluetooth® du premier appareil Bluetooth®.
- Coupler le casque au deuxième appareil Bluetooth®. Procéder pour cela comme décrit au chapitre « Couplage ».
- Une fois le couplage au deuxième appareil Bluetooth® terminé, activer à nouveau la fonction Bluetooth® du premier appareil Bluetooth®.
- Si la fonction de reconnexion automatique du premier appareil Bluetooth® est activée, celui-ci se connecte automatiquement au casque.
- Si la fonction de reconnexion automatique du premier appareil Bluetooth® est désactivée, connectez-le manuellement au casque (veuillez lire à cet effet le mode d'emploi de votre appareil Bluetooth®).
- Le casque est maintenant connecté aux deux appareils Bluetooth®.

c) Fonctionnement général

Fonction	Utilisation
Marche / Arrêt	Appuyer sur le bouton POWER (8)
Couplage	Couplage automatique pendant 150 secondes après la mise en marche
Réglage de la langue pour les annonces	En mode veille, appuyer simultanément sur la touche de combiné (5) et sur la touche VOL+ (1)
Augmenter le volume	Appuyer brièvement sur la touche VOL+ (1). Une annonce est émise dès que le volume maximal est atteint.
Baisser le volume	Appuyer brièvement sur la touche VOL- (2). Une annonce est émise dès que le volume minimal est atteint.

d) Utilisation en tant que dispositif mains libres

Fonction	Utilisation
Prendre une communication téléphonique	Appuyer brièvement sur la touche de combiné (5).
Refuser la communication téléphonique	Appuyer longuement sur la touche de combiné (5).
Terminer la communication téléphonique	Appuyer brièvement sur la touche de combiné (5).
Recomposition du numéro	Appuyer longuement sur la touche de combiné (5).
Mise en attente	Appuyer longuement sur la touche de combiné (5) pour le deuxième appel entrant afin de mettre le premier appel en attente et de répondre au deuxième appel. Appuyer à nouveau longuement sur la touche de combiné (5) pour commuter entre les deux appels.

Fonction	Utilisation
Commutation entre le casque et l'appareil Bluetooth® pendant une conversation téléphonique.	Appuyer 2 fois brièvement sur la touche de combiné (5).

e) Lecture de la musique

Fonction	Utilisation
Interruption de la lecture	Appuyer brièvement sur la touche de combiné (5).
Reprendre la lecture	Appuyer brièvement sur la touche de combiné (5).
Saut de plage en avant	Appuyer longuement sur la touche VOL+ (1).
Saut de plage en arrière	Appuyer longuement sur la touche VOL- (2).

Entretien et nettoyage



N'utilisez en aucun cas de nettoyeurs agressifs, d'alcool de nettoyage ou de solutions chimiques car ces produits pourraient attaquer le boîtier ou nuire au bon fonctionnement de l'appareil.

Utilisez un chiffon sec et non-pelucheux pour le nettoyage du casque.

Traitement des problèmes

Les écouteurs ne réagissent pas aux commandes de touche, arrête la lecture automatiquement ou ne s'allument pas

- La batterie intégrée est déchargée, rechargez-la complètement.

Pas de son

- Le volume sonore sur l'appareil Bluetooth® est réglé sur le minimum.
- Le couplage n'est plus établi, répétez le processus.
- La portée (max. 10 m) a été dépassée.

Discontinuités lors de la reproduction sonore

- La portée (max. 10 m) a été dépassée.
- D'autres appareils se trouvent à proximité qui interfèrent avec la transmission radio. Éloignez les appareils radio ou les appareils qui sont sources d'interférences (moteurs électroniques puissants, tubes fluorescents, appareils micro-ondes, etc.).

Élimination



Les appareils électroniques sont des objets recyclables et ils ne doivent pas être éliminés avec les ordures ménagères. Procédez à l'élimination du produit au terme de sa durée de vie conformément aux dispositions légales en vigueur.

La batterie intégrée ne peut être enlevée, elle doit donc être éliminée avec l'appareil.

Caractéristiques techniques

Alimentation électrique	5 V/CC / 500 mA (USB)
Batterie	Batterie lithium, 3,7 V / 100 mAh
Autonomie	env. 5/6/160 h (musique/mains libres/veille)
Durée de charge	env. 2 h
Fréquence de transmission	2,4 GHz
Puissance d'émission	0 dBm
Portée	env. 10 m
Bluetooth® Version	4.1
Dispositifs Bluetooth® couplables	2
Profils Bluetooth®	A2DP / AVRCP / HSP / HFP / Voice Reminder / DSP / Advanced Multipoint / iOS Battery Display Monitor
Poids	9 g
Dimensions	59 x 16 x 22 mm
Conditions de service	de -10 °C à +45 °C / 10-85% d'humidité relative de l'air
Conditions de stockage	de -10 °C à +45 °C / 10-90% d'humidité relative de l'air

Déclaration de conformité (DOC)

Conrad Electronic SE, Klaus-Conrad-Straße 1, D-92240 Hirschau déclare que ce produit correspond à la directive 2014/53/UE.

→ Le texte complet de la déclaration de conformité est disponible à l'adresse Internet suivante : www.conrad.com/downloads.

Choisissez une langue en cliquant sur l'un des symboles de drapeau et entrez le numéro de commande du produit dans le champs de recherche ; vous pouvez ensuite télécharger la déclaration de conformité de l'UE en format PDF.

Ceci est une publication de Conrad Electronic SE, Klaus-Conrad-Str. 1, D-92240 Hirschau (www.conrad.com).

Tous droits réservés, y compris de traduction. Toute reproduction, quelle qu'elle soit (p. ex. photocopie, microfilm, saisie dans des installations de traitement de données) nécessite une autorisation écrite de l'éditeur. Il est interdit de le réimprimer, même par extraits. Cette publication correspond au niveau technique du moment de la mise sous presse.

© Copyright 2017 by Conrad Electronic SE.

1561704_V02_0817_02_VTP_m_fr



- Laat een vakman en of gespecialiseerde werkplaatsen onderhoud plegen, aanpassingen doorvoeren of repareren. Hebt u nog vragen waarop u het antwoord niet in deze gebruikershandleiding aantreft? Neem dan contact op met onze afdeling Technische klantendienst of met andere vakmensen.

Gebruiksaanwijzing

Bluetooth® 4.1 Koptelefoon

Bestelnr. 1561704

Beoogd gebruik

De koptelefoon is bedoeld om zonder gebruik van handen mobiel te kunnen telefoneren of om muziek te kunnen afspelen.

De voeding vindt plaats via een ingebouwde oplaadbare batterij. U mag die oplaadbare batterij uitsluitend opladen via een geschikte USB-aansluiting.

U kunt de koptelefoon ook buitenshuis gebruiken, maar u mag die dan niet blootstellen aan water of vocht.

Om redenen van veiligheid en toelating mag u dit product niet modificeren en/of wijzigen. Gebruikt u het product toch voor andere doeleinden dan hiervoor beschreven? Dan kan het product schade oplopen. Bovendien kan onjuist gebruik gevaren veroorzaken, zoals kortsluiting en brand. Lees de gebruikershandleiding aandachtig door. Bewaar de gebruikershandleiding. Geef het product uitsluitend samen met de gebruiksaanwijzing door aan een derde.

Dit product voldoet aan de nationale en Europese wettelijke voorschriften. Alle firmanamen en productnamen hierin zijn handelsmerken van de betreffende eigenaren. Alle rechten voorbehouden.

Het woordmerk BLUETOOTH® is een geregistreerd handelsmerk van Bluetooth SIG, Inc. Het gebruik van dit woordmerk is aan licentieverlening onderworpen. Andere handelsmerken en handelsnamen zijn productmerken van de desbetreffende eigenaren.

Omvang van de levering

- Koptelefoon
- USB-kabel (50 cm)
- Gebruikershandleiding



Actuele gebruiksaanwijzingen

Download de actuele gebruiksaanwijzingen via de link www.conrad.com/downloads of scan ze met behulp van de afgebeelde QR-code. Volg de aanwijzingen op de website.

Verklaring van de pictogrammen



Het pictogram met het uitroepteken in een driehoek wijst op belangrijke instructies in deze gebruikershandleiding. U moet die instructies te allen tijde opvolgen.



U treft het pijl-symbool aan bij bijzondere tips en instructies betreffende de bediening.

Veiligheidsinstructies



Lees de gebruikershandleiding aandachtig door en raadpleeg let in het bijzonder op de veiligheidsinstructies. Volgt u de veiligheidsinstructies en de informatie over het juiste gebruik in deze gebruikershandleiding niet op? Dan zijn wij niet aansprakelijk voor daaruit voortvloeiend letsel of materiële schade. Bovendien vervalt in dergelijke gevallen elke vorm van garantie of waarborg.

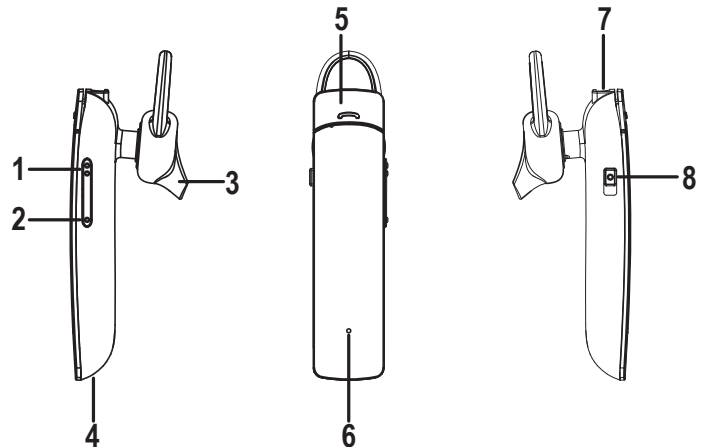
a) Algemeen

- Dit product is geen speelgoed. Houd het product uit de buurt van kinderen en huisdieren.
- Laat verpakkingsmateriaal niet achteloos liggen. Dit kan voor kinderen gevaarlijk speelgoed zijn.
- Bescherm het product tegen vocht, vochtigheid, extreme temperaturen, heftige trillingen, brandbare gassen, dampen en oplosmiddelen.
- Stel het product niet bloot aan mechanische belastingen.
- Ga voorzichtig om met het product. Door stoten, slagen of een val, zelfs vanaf geringe hoogte, raakt het product beschadigd.
- Is veilig gebruik van het product niet langer mogelijk? Neem dan het product buiten gebruik en bescherm dat product tegen onbedoeld gebruik. Een veilig gebruik is niet langer verzekerd als het product:
 - zichtbare schade vertoont,
 - niet meer naar behoren functioneert,
 - gedurende langere tijd onder ongunstige omstandigheden werd opgeslagen, of
 - aan zware transportbelastingen werd blootgesteld.
- Gebruikt u de koptelefoon tijdens het besturen van een voertuig, tijdens het bedienen van machines of tijdens andere potentieel gevaarlijke activiteiten? Stel dan het volume zo in dat u ook nog het geluid uit de omgeving kunt waarnemen.
- Wij raden u af gedurende langere tijd naar muziek met een te hoog volume te luisteren. Uw gehoor kan daardoor schade oplopen.
- Raadpleeg a.u.b. een vakman als u vragen hebt over de werking, de veiligheid of het aansluiten van het product.

b) Oplaadbare batterij

- U kunt de ingebouwde oplaadbare batterij niet uitnemen. U mag die batterij uitsluitend opladen via netvoedingmodule met USB-aansluiting of via een USB-poort van een computer. Elke andere manier van laden leidt tot schade aan het product en kan de ingebouwde oplaadbare batterij te zeer verhitten of laten ontbranden (explosiegevaar!).
- Probeer nooit de oplaadbare batterij uit te nemen of om die via een externe lader op te laden.
- Werp de koptelefoon nooit in vuur. Er bestaat brand- en explosiegevaar!
- Uitgelopen of beschadigde oplaadbare batterijen kunnen bij contact met de huid bijtende wonden veroorzaken. Draag daarom in dat geval altijd geschikte beschermende handschoenen.
- Uit natte accu's lekkende vloeistoffen zijn chemisch uiterst agressief. Voorwerpen of oppervlakken die hiermee in aanraking komen, kunnen ten dele ernstig beschadigd raken.

Bedieningselementen



- | | |
|---------------|--------------------|
| 1 Toets VOL+ | 5 Telefoontoets |
| 2 Toets VOL- | 6 LED-indicator |
| 3 Oortelefoon | 7 USB-aansluiting |
| 4 Microfoon | 8 Schakelaar POWER |

Opladen van de ingebouwde oplaadbare batterij



De USB-aansluiting waarop u de koptelefoon hebt aangesloten moet met minstens 500 mA belastbaar zijn. Gebruikelijk zijn alle USB-aansluitingen van computers voor die belastbaarheid geschikt. U kunt de batterij in de koptelefoon ook opladen via een netvoedingmodule, mits voorzien van een USB-uitgang die met minstens 500 mA belastbaar is.

Laad de batterij op alvorens u de koptelefoon gaat gebruiken. De laadduur bedraagt bij een lege batterij ongeveer 2 uur.

Laad de oplaadbare batterij periodiek op, ook als u de koptelefoon niet gebruikt (minstens één keer per maand). Anders kan de batterij diep ontladen raken, wat kan leiden tot blijvende onbruikbaarheid.

- Steek de meegeleverde USB-aansluitkabel in de USB-aansluiting (7).
- Steek het andere uiteinde van de USB-kabel in de USB-aansluiting van een computer of in de USB-aansluiting van een geschikte netvoedingmodule.
- Tijdens het laden licht de LED-indicator (6) rood op.
- De indicator (6) licht blauw op zodra de accu volledig is opgeladen.
- Koppel de USB-kabel na het laden weer los.
- De gebruiksduur met een batterijlading bedraagt ongeveer 5 uur (bij het afspelen van muziek), 6 uur (bij telefoongebruik) of 160 uur (in waakstand).
- Is de batterij ontladen? Dan knippert de LED (6) drie keer om de 20 s. Ook verschijnt de melding „LOW BATTERY“ om aan te geven dat de batterij (vrijwel) is uitgeput. Laad in dat geval de batterij opnieuw op, en wel op de hierboven beschreven manier.



Is de koptelefoon aangesloten op een toestel dat onder het besturingssysteem iOS draait? Dan toont het scherm van dat toestel de staat van de lading van de oplaadbare batterij.

Licht de LED (6) na het aansluiten op een USB-voeding ook na enige tijd niet rood op? Neem dan de USB-verbinding los en breng die opnieuw tot stand.

Bediening



Tijdens het bedienen hoort u meldingen in de Engelse taal in aanvulling op de indicaties via de LED's (6). Dit maakt de bediening makkelijker, omdat u de LED-indicator (6) niet altijd kunt zien als u de koptelefoon draagt.

a) Aan-/uitschakelen

- U schakelt de koptelefoon aan of uit via de schakelaar POWER (8).
- Na het inschakelen licht de LED-indicator (6) op.

b) Paarvorming

Voordat signaaloverdracht tussen uw Bluetooth®-toestel en de koptelefoon mogelijk is, moeten beide apparaten worden gepaard (= samen communiceren). Dit proces van samen communiceren wordt 'paren' genoemd.

→ Bestaat er al een koppeling met een Bluetooth®-toestel? Dan komt die koppeling automatisch weer tot stand zodra beide toestellen zich weer binnen elkaars het bereik komen en zijn ingeschakeld. Om op deze manier automatisch een verbinding te kunnen opbouwen moet wel de desbetreffende functie op het Bluetooth®-toestel geactiveerd zijn (raadpleeg daartoe de informatie hierover in de handleiding van het Bluetooth®-toestel).

- Is de koptelefoon niet aan een ander Bluetooth®-toestel gepaard? Dan knippert de LED (6) na het doorlopen van de startprocedure afwisselend de in de kleuren rood en blauw. De koptelefoon blijft gedurende 150 s pogen een paring tot stand te brengen.
- Schakel het Bluetooth®-toestel waarmee u uw koptelefoon wilt paren in en activeer de paarmodus (raadpleeg daartoe de gebruikershandleiding van het betreffende toestel). Het apparaat zoekt dan naar Bluetooth®-apparaten in het ontvangstbereik.
- Uw Bluetooth®-toestel toont de naam van uw koptelefoon (TWNT-R552) zodra het paren is gelukt.
- Selecteer nu de koptelefoon op uw Bluetooth®-toestel.
- Eventueel moet u tijdens het paren een code (0000) invoeren.
- Na een succesvol verlopen paring licht de LED indicator (6) eens in de vijf seconden blauw op.

→ De paring moet binnen 150 s na het inschakelen slagen, omdat de koptelefoon anders in waakstand gaat. Wil u het paarproces opnieuw activeren? Schakel dan de koptelefoon uit en weer aan.

Bent u tijdens het paren buiten bereik van het andere toestel? Dan hoort u de desbetreffende melding en zal de koptelefoon nogmaals tracht te paren. Kan de verbinding ook nu niet worden opgebouwd? Dan schakelt de koptelefoon automatisch uit.

Multipunt-communicatiefunctie

- Koppel uw koptelefoon op de hierboven beschreven manier aan het eerste Bluetooth®-toestel.
- Schakel daarna de Bluetooth®-communicatiefunctie van dat eerste Bluetooth®-toestel uit.
- Koppel vervolgens uw koptelefoon aan het tweede Bluetooth®-toestel. Handel daarbij de manier zoals beschreven in de paragraaf met het kopje 'Paarvorming'.
- Schakel na het paren met het tweede Bluetooth®-toestel de Bluetooth®-communicatiefunctie van het eerste Bluetooth®-toestel weer in.
- Is de functie voor het automatisch maken van een verbinding in het eerste Bluetooth®-toestel geactiveerd? Dan komt automatisch een koppeling met de koptelefoon tot stand.
- Is daarentegen de functie voor het automatisch maken van een verbinding niet in het eerste Bluetooth®-toestel geactiveerd? Maak dan handmatig verbinding met de koptelefoon (raadpleeg daartoe a.u.b. de gebruikershandleiding van uw Bluetooth®-toestel).
- Nu is uw koptelefoon gekoppeld met beide Bluetooth®-toestellen.

c) Algemene bediening

Functie	Bediening
Inschakelen resp. uitschakelen	Bedien schakelaar POWER (8)
Paarvorming	Na het inschakelen automatisch gedurende 150 s
Wisselen van de taal voor de meldingen	Druk vanuit de waakstand tegelijk en langdurig op de telefoontoets (5) en op de volumetoets VOL+ (1)
Geluidssterkte verhogen	Druk kort op volumetoets VOL+ (1). Bij maximale geluidssterkte hoort u de bijbehorende melding.
Geluidssterkte verlagen	Druk kort op volumetoets VOL- (2). Bij minimale geluidssterkte hoort u de bijbehorende melding.

d) Gebruik zonder gebruik van uw handen

Functie	Bediening
Telefoonoproep beantwoorden	Druk kort op de telefoontoets (5).
Telefoonoproep weigeren	Druk lang op de telefoontoets (5).
Telefoongesprek beëindigen	Druk kort op de telefoontoets (5).
Herhalen van laatst gekozen nummer	Druk lang op de telefoontoets (5).
Wisselgesprek	Komt tijdens een gesprek een tweede oproep binnen? Druk dan lang op de telefoontoets (5) om het lopende gesprek in de wacht te zetten en om de tweede oproep te beantwoorden. Druk nogmaals lang op de telefoontoets (5) om tussen beide gesprekken te kunnen wisselen.

Functie	Bediening
Tijdens een gesprek omschakelen tussen koptelefoon en Bluetooth®-toestel.	Druk tweemaal kort op de telefoontoets (5).

e) Muziek afspelen

Functie	Bediening
Afspelen onderbreken	Druk kort op de telefoontoets (5)
Afspelen voortzetten	Druk kort op de telefoontoets (5)
Volgend muziekstuk	Toets lang op volumetoets VOL+ (1).
Vorig muziekstuk	Toets lang op volumetoets VOL- (2).

Verzorgen en schoonmaken



Gebruik in geen geval agressieve schoonmaakmiddelen, schoonmaakalcohol of andere chemische oplosmiddelen, omdat hierdoor de behuizing aangetast of de algehele werking een negatief invloed kan ondervinden.

Gebruik een droge, pluisvrije doek om uw koptelefoon schoon te maken.

Verhelpen van problemen

De koptelefoon reageert niet op het indrukken van toetsen, stopt vanzelf met afspelen of laat zich niet inschakelen

- De batterij is niet opgeladen. Laad hem volledig op.

Geen geluid

- Het volume op het Bluetooth®-toestel staat op de laagste stand.
- De koppeling is weggevalen, herhaal het paren.
- De reikwijdte (max. ca. 10 m) werd overschreden.

Er treden storingen op tijdens het weergeven van geluid

- De reikwijdte (max. ca. 10 m) werd overschreden.
- Er bevinden zich andere toestellen in de buurt die de radiografische signaaloverdracht beïnvloeden. Vergroot de afstand tot andere radiotelefonisch of radiografisch werkende toestellen of sterk storende of interfererende apparaten (krachtige elektromotoren, TL-lampen, magnetrons, en dergelijke).

Verwijdering



Elektronische apparaten zijn recycleerbaar en horen niet bij het huishoudelijk afval. Verwijder het product aan het einde van zijn levensduur in overeenstemming met de toepasselijke wettelijke bepalingen.

De ingebouwde oplaadbare batterij is niet uitneembaar. U moet die samen met het apparaat verwijderen.

Technische specificaties

Opladen	5 VDC / 500 mA (USB)
Oplaadbare batterij:	lithium/ion 3,7 V / 100 mAh
Bedrijfsduur	ca. 5 h / 6 h / 160 h (afspelen van muziek / telefonie / waakstand)
Laadduur	ca. 2 h
Zendfrequentie	2,4 GHz
Zendvermogen	0 dBm
Bereik	ca. 10 m
Bluetooth®-versie	4.1
Aantal koppelbare Bluetooth®-apparaten	2
Bluetooth®-profielen	A2DP / AVRCP / HSP / HFP / Voice Reminder / DSP / Advanced Multipoint / iOS Battery Display Monitor
Massa	9 g
Afmetingen	59 x 16 x 22 mm
Bedrijfscondities	-10 ... +45 °C / 10-85% rH
Opslagcondities	-10 ... +45 °C / 10-90% rH

Verklaring van Conformiteit (DOC)

Hierbij verklaart Conrad Electronic SE, Klaus-Conrad-Straße 1, D-92240 Hirschau, dat dit product in overeenstemming is met Richtlijn 2014/53/EU.

→ De volledige tekst van de EU Verklaring van Conformiteit is opvraagbaar via het volgende internetadres: www.conrad.com/downloads.

Kies een taal door een vlag aan te klikken. Tik het bestelnummer van het product in het zoekveld in. Daarna kunt u de Verklaring van Conformiteit in het PDF-formaat inlezen in uw PC.

Dit is een publicatie van Conrad Electronic SE, Klaus-Conrad-Str. 1, D-92240 Hirschau (www.conrad.com).

Alle rechten, vertaling inbegrepen, voorbehouden. Reproducties van welke aard dan ook, bijvoorbeeld fotokopie, microverfilming of de registratie in elektronische gegevensverwerkingsapparatuur, vereisen de schriftelijke toestemming van de uitgever. Nadruk, ook van uittreksels, verboden. De publicatie voldoet aan de technische stand bij het in druk bezorgen.

© Copyright 2017 by Conrad Electronic SE.

1561704_V2_0817_02_VTP_m_nl