

D Installations- und Bedienungsanweisung
Energieverteiler
Art. Nr. 35460,35461

Diese Bedienungsanleitung gehört ausschließlich zu den obenstehenden Produkten. Sie enthält wichtige Hinweise zur Inbetriebnahme und Handhabung des Energieverteilers. Achten Sie deshalb auf diese Bedienungsanleitung, auch wenn Sie dieses Produkt an Dritte weitergeben.

Deshalb ist es wichtig, dass Sie diese Anleitung zum späteren Nachlesen gut aufbewahren.

1. Einführung

Sehr geehrter Kunde, vielen Dank das Sie sich für den Kauf unseres Produktes entschieden haben. Sie haben ein Produkt aus dem Hause Vollmer erworben, welches nach dem heutigen Stand der Technik gebaut wurde.

Der Energieverteiler erfüllt die Anforderungen der geltenden europäischen und nationalen Richtlinien. Um den Zustand des Produktes zu erhalten und einen gefahrlosen Betrieb sicherzustellen, müssen Sie als Anwender diese Bedienungsanleitung beachten!

2. Sicherheitshinweise

- Bei Schäden, die durch Nichtbeachten dieser Bedienungsanleitung verursacht werden, erlischt der Gewährleistungsanspruch!
- Für Folgeschäden übernehmen wir keine Haftung!
- Bei Beschädigungen am Produkt ist die Inbetriebnahme strengstens untersagt.
- Das gesamte Produkt darf nicht verändert oder umgebaut werden. Veränderungen am Energieverteiler führen zum Erlöschen der Gewährleistung.
- Setzen Sie das Produkt niemals einem direkten Wasserstrahl (z.B. durch einen Schlauch oder Hochdruckreiniger) aus.
- Der Energieverteiler darf nicht abgedeckt betrieben werden.
- **Stecker dürfen nicht hintereinander geschaltet werden!**
- Das Typenschild darf nicht entfernt werden.

3. Bestimmungsgemäße Verwendung

Der Energieverteiler ist für den Einsatz in Innen-/ Außenbereichen konstruiert.

Dieses Produkt darf:

- nur mit einer Spannung von 220-240V ~50Hz betrieben werden.
- nur auf einem stabilen, ebenen und kippfesten Untergrund betrieben werden.
- nur auf normal bzw. nicht entflammbar Flächen betrieben werden.
- keinen starken mechanischen Beanspruchungen oder starker Verschmutzung ausgesetzt werden.

Bei einem Einsatz im Außenbereich empfehlen wir Ihnen, das Produkt mit einer Fehlerstromschutz-einrichtung abzusichern. In manchen Regionen kann die Montage einer solchen Einrichtung zwingend notwendig sein. Beachten Sie die örtlichen Installationsvorschriften!

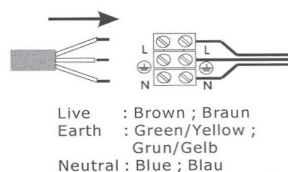


4. Vor der Installation/Inbetriebnahme

- Der Energieverteiler darf nur außerhalb der Verpackung betrieben werden.
- Nehmen Sie das Produkt vorsichtig aus der Verpackung.
- Stellen Sie sicher dass die Anschlusswerte Ihrer Hausinstallation mit den Daten auf dem Typenschild des Produktes übereinstimmen.
- Bevor Sie den Energieverteiler in Betrieb nehmen, versichern Sie sich, dass dieser auf dem Transportweg nicht beschädigt wurde. Bei Beschädigung an elektrischen Teilen darf das Produkt nicht betrieben werden. Reparaturen dürfen ausschließlich durch den Elektro-Fachmann ausgeführt werden.
- Verpackungsmaterial von Kindern und Haustieren fernhalten. Erstickungsgefahr!

5. Installation/Inbetriebnahme

- Vor der Installation müssen die gebäudeseitigen Anschlussleitungen spannungsfrei geschaltet und gegen Wiedereinschalten gesichert werden. Lösen Sie hierzu den entsprechenden Sicherungsautomaten der Hausinstallation aus.
- Bestimmen Sie den Platz der Anbringung. Stellen Sie sicher dass sich am Standort des Energieverteilers kein Wasser ansammeln kann.
- Achten Sie darauf, dass der Untergrund geeignet ist das Gewicht des Energieverteilers dauerhaft und zuverlässig zu tragen. Dieser darf ausschließlich aufrecht stehend in Betrieb genommen werden!
- Stellen Sie vor Anschluss eines Verbrauchers sicher dass die maximale Belastung des Energieverteilers nicht überschritten wird.
- Achten Sie bei der Verlegung des Kabels auf mögliche Stolpergefahren, speziell in Gehbereichen.
- Kabel nicht knicken; bitte darauf achten, dass die Kabel und Stecker frei von Zug- und Drehkräften sind. Schützen Sie alle Kabel und Isolierungen vor eventuellen Beschädigungen.
- Kontrollieren Sie nochmals den ordnungsgemäßen Anschluss.
- Schalten Sie den Sicherungsautomaten der Hausinstallation wieder ein.



6. Funktionsstörungen

Angeschlossener Verbraucher schaltet nicht ein

- Verbraucher defekt?
- Spannungsprüfung
- Kontrolle der angeschlossenen Leitungen
- Sicherung eingeschaltet?

7. Technische Daten

Artikel	Anschluss	Energieverteiler	Belastbarkeit	Schutzart	Schutzklasse
35460	220-240V, 50 ~ 60 Hz	2 Steckdosen	Max. 3680W, 16A	IP 44	I
35461	220-240V, 50 ~ 60 Hz	4 Steckdosen	Max. 3680W, 16A	IP 44	I

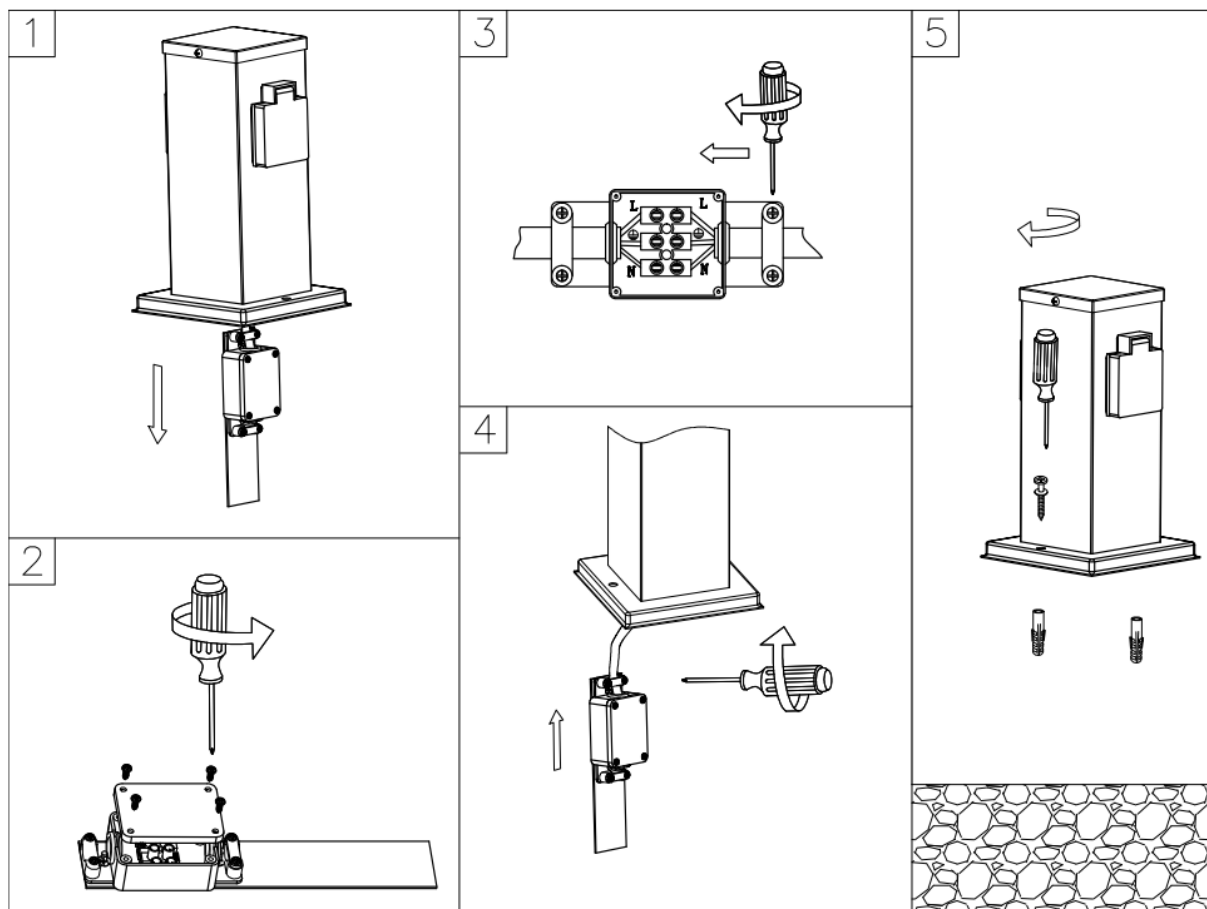
8. Pflege

- Schalten Sie erst das gesamte Produkt spannungsfrei bevor Sie Reinigungs- oder Pflegemaßnahmen an dem Produkt vornehmen.
- Reinigen Sie das Produkt regelmäßig - nur mit einem leicht angefeuchteten, weichem und fusselneut Tuch. Beachten Sie eventuell beiliegende Hinweise.

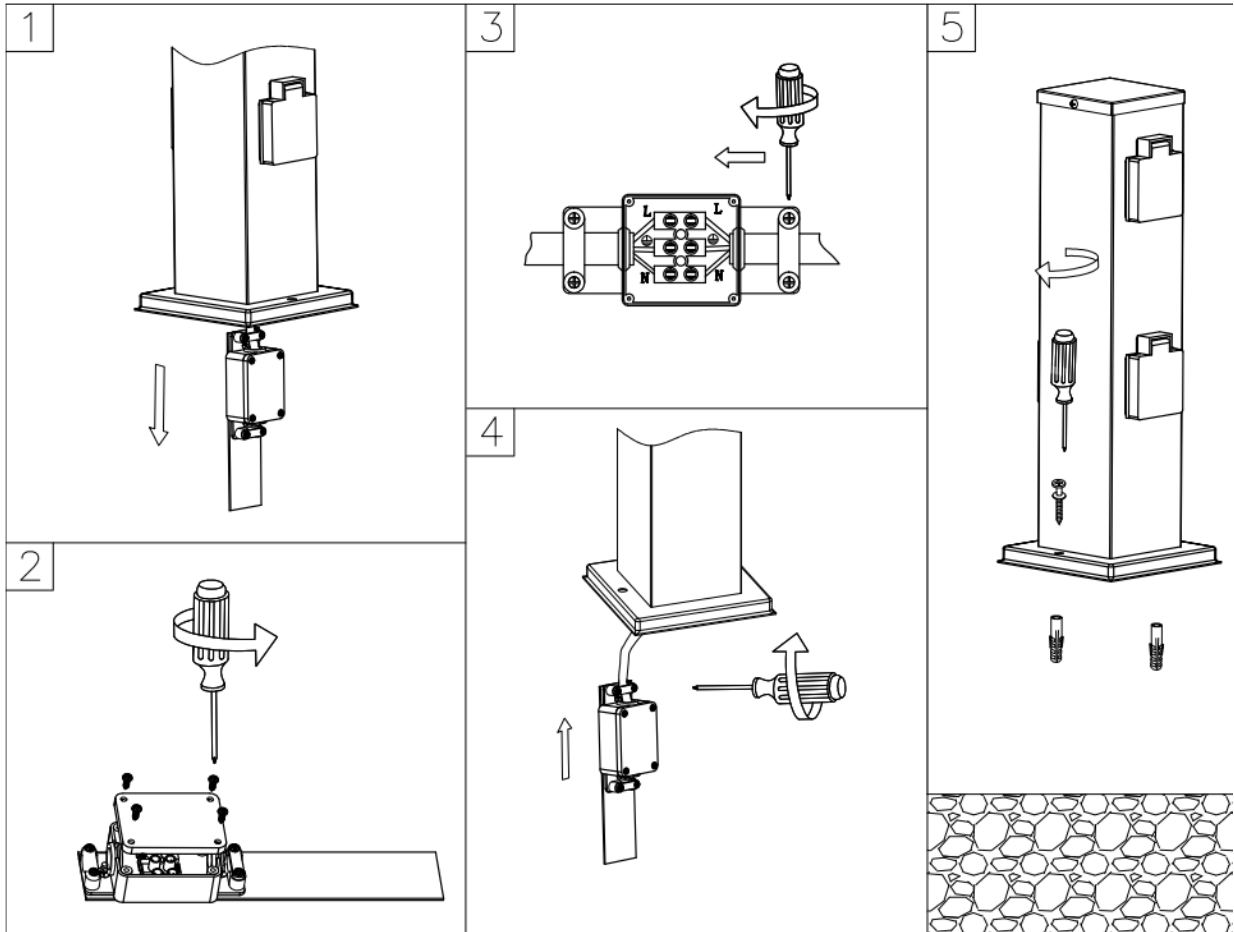
9. Entsorgung

- Elektronik-Altgeräte müssen den öffentlichen Sammelstellen zugeführt werden und dürfen nicht als Hausmüll entsorgt werden.

35460



35461



GB Installation and Operating Instructions

Power distributor

Art. No. 35460,35461

These operating instructions refer exclusively to the above products. They contain important information for the start-up and handling of the power distributor. Therefore pay attention to these operating instructions, even if you pass this product on to third parties

It is important, therefore, that these instructions are archived carefully for referring to information at a later stage.

1. Introduction

Dear customer, thank you for deciding to purchase our product. You have acquired a product from Vollmer, which has been built according to the current state of technology. The power distributor fulfils the requirements of effective European and national guidelines. To maintain the condition of the product and to ensure safe operation, you - as the user - must observe the instructions of this operation manual!

2. Safety Instructions

- The guarantee becomes invalid if damage occurs due to the failure of following these operating instructions!
- We do not accept liability for any consequential damage!
- Commissioning is strictly prohibited if there are any damages to the product.
- The product in its entirety must not be altered or modified. Alterations to the power distributor invalidate the guarantee.
- Never subject the product to a direct water jet (e.g. from a hose or high pressure cleaner).
- The power distributor may never be operated when covered over.
- **Sockets may not be switched in sequence!**
- The type plate must not be removed.

3. Proper Use

The power distributor is designed for use in indoor/outdoor areas.

This product may:

- only be operated with a voltage of 220-240V ~50Hz
- only be operated when mounted to a sturdy, level and non-tilting surface
- only be operated on normal or non-flammable surfaces
- not be subjected to strong mechanical loads or heavy soiling.

When using outdoors, we recommend that the product is protected with a fault-current circuit breaker. The installation of such a device may be essential in some regions. Please pay attention to the local installation regulations!

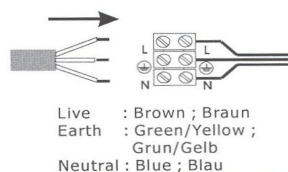


4. Before Installation/Commissioning

- The power distributor may only be operated once removed from the packaging.
- Remove the product from the packaging carefully.
- Make sure that the connection levels for your building's installation corresponds with the data on the product type plate.
- Make sure that the power distributor has not been damaged during transport before taking it into operation. The product may not be operated if there are any damages to electrical parts. Repairs may only be carried out by a qualified electrician.
- Keep packaging materials away from children and pets. Danger of suffocation!

5. Installation/Commissioning

- The connection lines in the building must be disconnected before installation and secured against being switched back on. For this, trip the corresponding fuse switch in the building installation.
- Choose where to attach the product. Make sure that no water can accumulate around the power distributor's position.
- Make sure that the surface is suitable for permanently and reliably taking the weight of the power distributor. It may only be taken into operation in an upright position!
- Make sure that the maximum capacity of the power distributor is not exceeded before connecting a consumer.
- Pay attention to possible tripping hazards, especially in walking areas, when laying the cable.
- Do not bend the cables; make sure that the cables and plugs are not subject to tension or torsional forces. Protect all cables and insulation against possible damages.
- Check proper connection once again.
- Switch the building installation's fuse switch back on.



6. Faulty Function

Connected consumers won't switch on

- Consumer defective?
- Voltage test
- Check the connected lines
- Fuse switched on?

7. Technical Data

Article	Connection	Power distributor	capacity	Protection Type	Protection Class
35460	220-240V, 50 ~ 60 Hz	2 Steckdosen	Max. 3680W, 16A	IP 44	I
35461	220-240V, 50 ~ 60 Hz	4 Steckdosen	Max. 3680W, 16A	IP 44	I

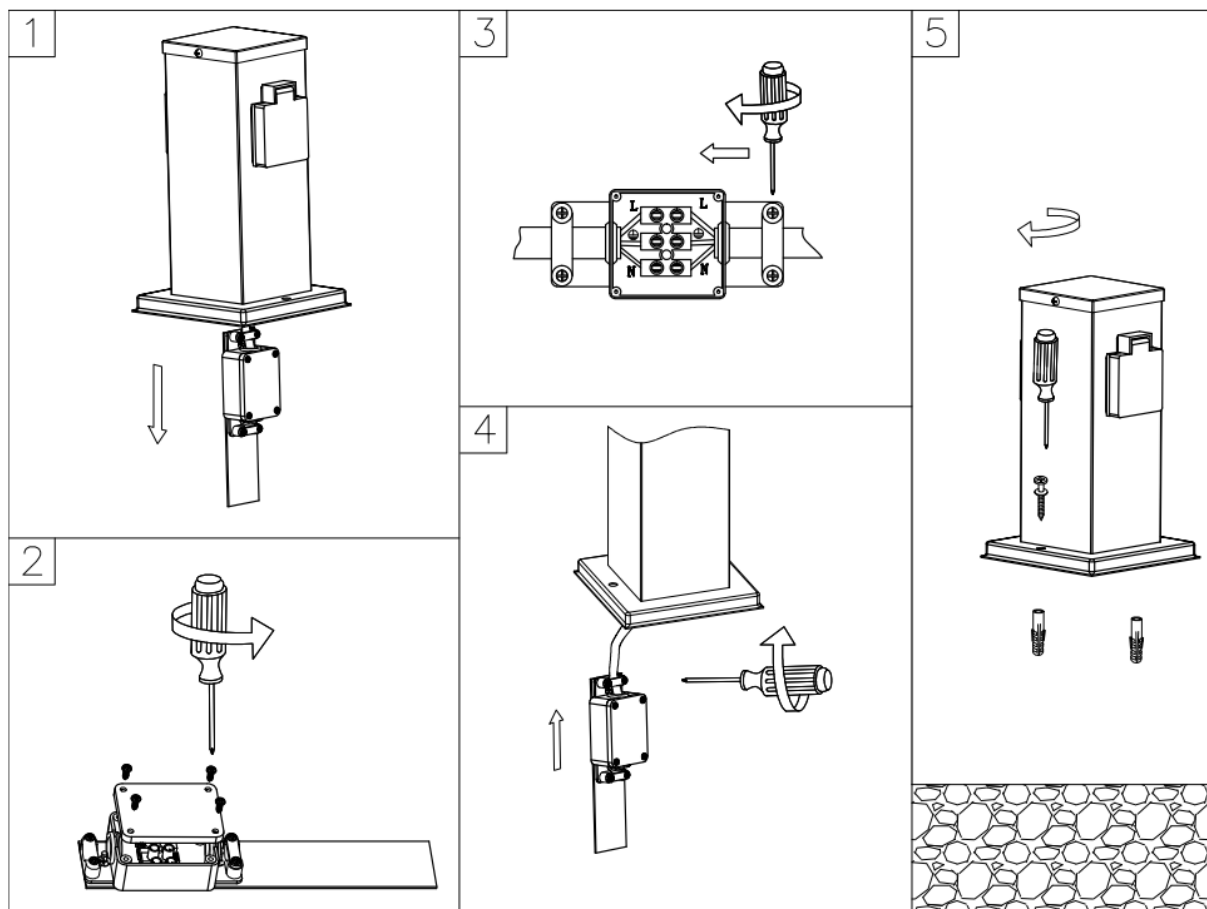
8. Care

- Disconnect the entire product from the mains first before cleaning or maintaining the product.
 - Clean the product regularly using only a slightly moist, soft and lint-free cloth.
- Pay attention to any enclosed instructions.

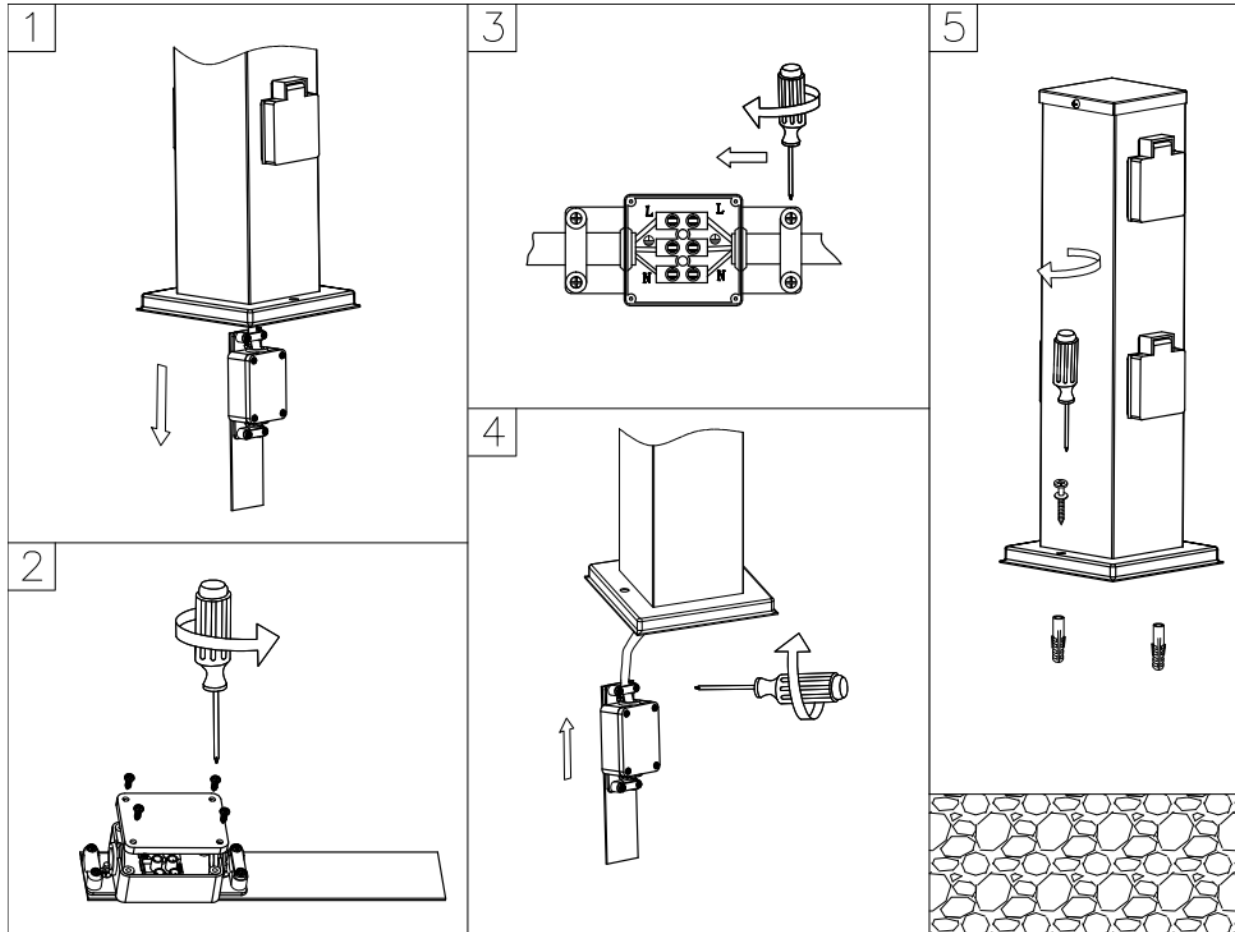
9. Waste Disposal

- Old electronic devices must be taken to public waste disposal sites and must not be put into general household waste.

35460



35461



F Instructions d'installation et de service

Distributeur d'énergie

Réf. art. 35460,35461

Le présent mode d'emploi fait exclusivement partie des produits susmentionnés. Il contient d'importantes consignes pour la mise en service et la manipulation du distributeur d'énergie. Il convient donc de respecter le présent mode d'emploi, même si vous transmettez ce produit à des tiers.

Par conséquent, il est important de bien conserver les présentes instructions afin de pouvoir les relire ultérieurement.

1. Introduction

Cher client, nous vous remercions beaucoup d'avoir choisi d'acheter notre produit. Vous avez acquis un produit fabriqué par la société Vollmer conformément aux connaissances techniques actuelles.

Le distributeur d'énergie respecte les exigences des directives européennes et nationales en vigueur. Afin de conserver l'état du produit et de garantir un fonctionnement exempt de risques, vous devez vous conformer, en tant qu'utilisateur, au présent mode d'emploi !

2. Consignes de sécurité

- En cas de dommages découlant du non-respect du présent mode d'emploi, le droit de garantie perd toute validité !
- Nous déclinons toute responsabilité en cas de dommages consécutifs !
- En cas d'endommagements causés sur le produit, la mise en service est formellement interdite.
- Le produit intégral ne doit pas être modifié, ni transformé. Les modifications apportées au distributeur d'énergie entraînent une annulation de la garantie.
- N'exposez jamais le produit à un jet d'eau direct (par exemple, par un tuyau ou un nettoyeur haute pression).
- Le distributeur d'énergie ne doit pas être mis en service en étant recouvert.
- **Les connecteurs ne doivent pas être branchés les uns après les autres !**
- La plaque signalétique ne doit pas être retirée.

3. Utilisation conforme

Le distributeur d'énergie est conçu pour être utilisé à l'intérieur/l'extérieur.

Ce produit :

- doit uniquement être utilisé avec une tension de 220-240 V ~50 Hz.
- doit uniquement être utilisé sur une surface stable, plane et difficile à basculer.
- doit uniquement être mis en service sur des surfaces normales et/ou non inflammables,
- ne doit pas être exposé à de fortes contraintes mécaniques, ni à un encrassement important.

En cas d'utilisation en extérieur, nous vous recommandons de protéger le produit au moyen d'un dispositif de protection contre les courants de défaut. Dans certaines régions, le montage d'un tel dispositif peut être impérativement nécessaire. Respectez les prescriptions d'installation locales !

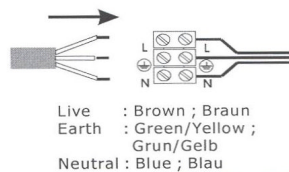


4. Avant l'installation/la mise en service

- Le distributeur d'énergie doit uniquement être mis en service en dehors de son emballage.
- Ôtez le produit de l'emballage avec précaution.
- Assurez-vous que les valeurs de raccordement de votre installation domestique correspondent aux données inscrites sur la plaque signalétique du produit.
- Avant de mettre en service le distributeur d'énergie, assurez-vous que celui-ci n'a pas été endommagé pendant le transport. En cas d'endommagements causés sur les pièces électriques, le produit ne doit pas être mis en service. Les réparations doivent exclusivement être réalisées par un électricien professionnel.
- Tenir le matériel d'emballage hors de portée des enfants et des animaux domestiques. Risque d'étouffement !

5. Installation/mise en service

- Avant l'installation, les conduites de raccordement côté bâtiment doivent être mises hors tension et protégées contre toute remise en marche. À cet effet, déclenchez le disjoncteur automatique correspondant de l'installation domestique.
- Déterminez le lieu de pose Assurez-vous que de l'eau ne peut pas s'accumuler sur l'emplacement du distributeur d'énergie.
- Veillez à ce que la surface soit conçue pour porter le poids du distributeur d'énergie de façon durable et fiable. Celui-ci doit exclusivement être mis en service verticalement !
- Assurez-vous, avant de raccorder un consommateur, que la charge maximale du distributeur d'énergie n'est pas dépassée.
- Lors de la pose du câble, veillez aux éventuels risques de trébuchement, en particulier dans les zones praticables.
- Ne pas tordre les câbles, veillez à ce que les câbles et les connecteurs soient exempts de forces de traction et de torsion. Protégez tous les câbles et toutes les isolations d'éventuels endommagements.
- Vérifiez de nouveau le bon raccordement.
- Allumez de nouveau le disjoncteur automatique de l'installation domestique.



6. Dysfonctionnements

Le consommateur raccordé ne s'allume pas

- Consommateur défectueux ?
- Contrôle de la tension
- Contrôle des conduites raccordées
- Fusible allumé ?

7. Données techniques

Article	Raccordement	Distributeur d'énergie	Capacité de charge	Indice de protection	Classe de protection
35460	220-240V, 50 ~ 60 Hz	2 Steckdosen	Max. 3680W, 16A	IP 44	I
35461	220-240V, 50 ~ 60 Hz	4 Steckdosen	Max. 3680W, 16A	IP 44	I

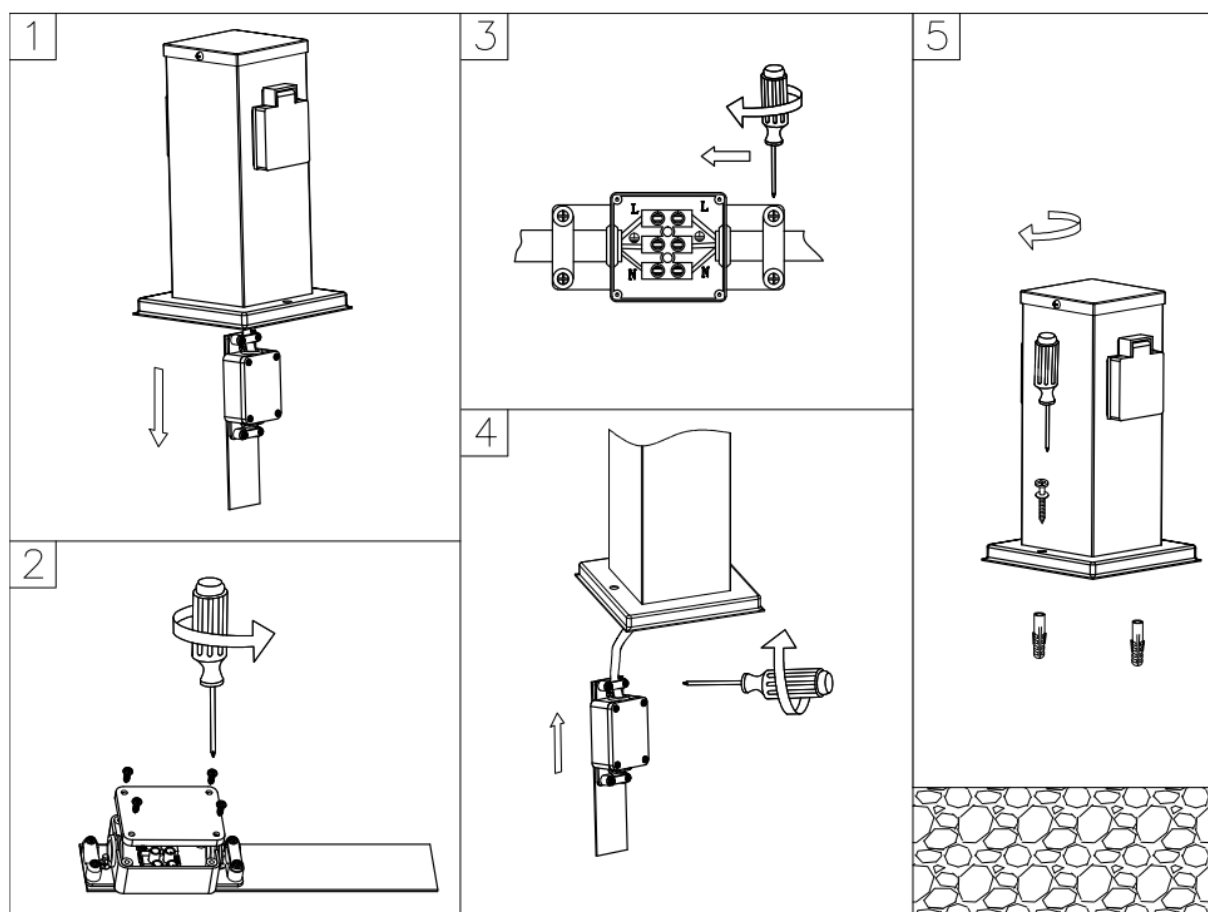
8. Entretien

- Mettez d'abord le produit intégral hors tension avant d'entreprendre des tâches de nettoyage et d'entretien sur celui-ci.
- Nettoyez régulièrement le produit - uniquement avec un chiffon légèrement humidifié, moelleux et exempt de peluches.. Respectez les consignes éventuellement jointes.

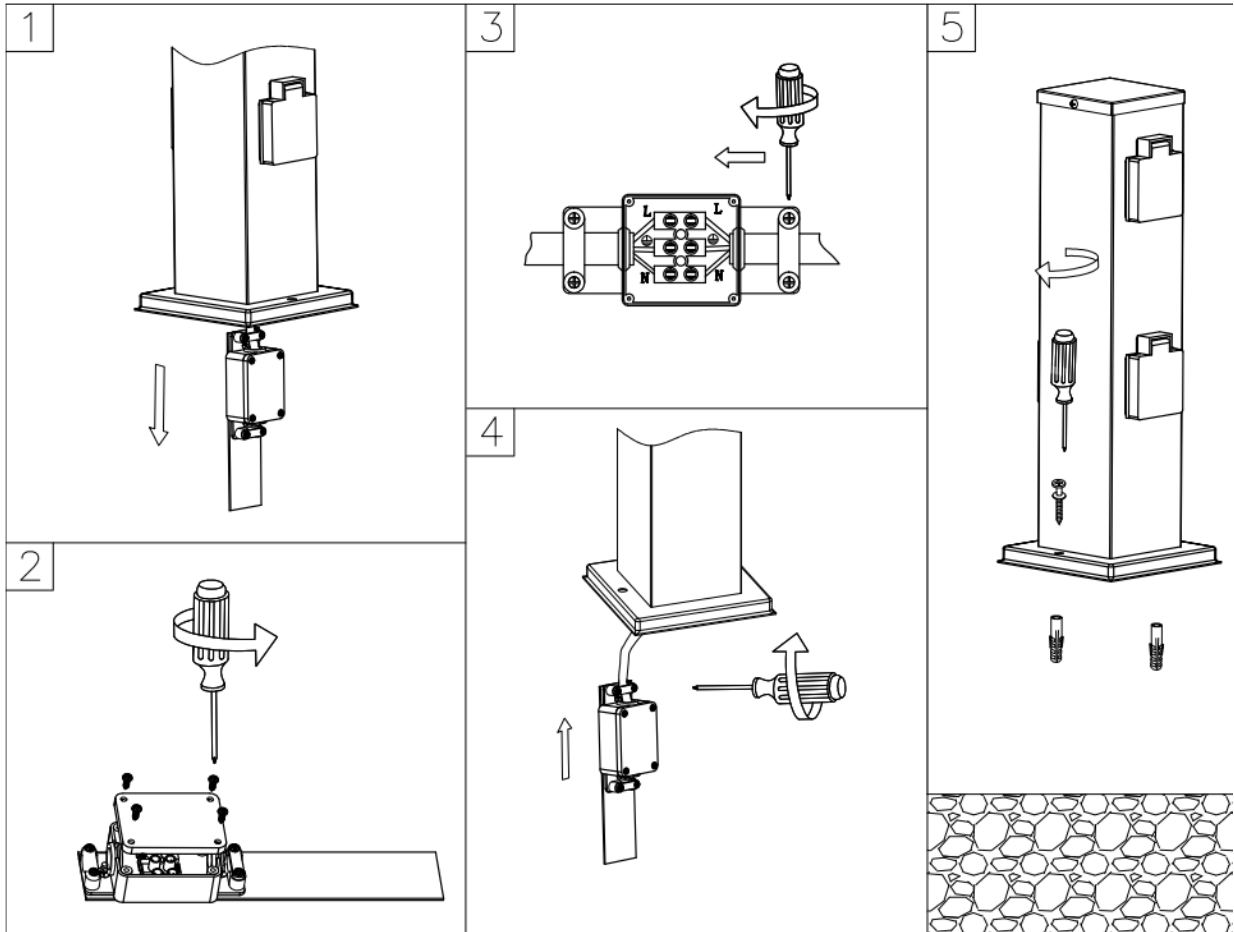
9. Élimination

- Les vieux appareils électroniques doivent être acheminés aux points de collecte publics et non éliminés comme des déchets ménagers.

35460



35461



NL Installatie- en gebruiksaanwijzing
Energieverdeler
Art.nr. 35460,35461

Deze gebruiksaanwijzing behoort uitsluitend tot het bovenstaande product. Ze bevat belangrijke informatie over de werking en het gebruik van de energieverdeler. Neem daarom deze gebruiksaanwijzing in acht, ook wanneer u het product aan derden doorgeeft.

Het is daarom belangrijk dat u deze gebruiksaanwijzing voor toekomstig gebruik te bewaren.

1. Inleiding

Beste klant, dank u dat u ervoor gekozen heeft ons product te kopen.

U heeft een product gemaakt door Vollmer aangeschaft, dat volgens de laatste technische standaard gebouwd is.

De energieverdeler voldoet aan de eisen van de geldende Europese en nationale richtlijnen.

Om de staat van het product te behouden en om een veilige werking te garanderen, moet u deze gebruiksaanwijzing in acht nemen!

2. Veiligheidsaanwijzingen

- Bij schade, die door het niet in acht nemen van deze gebruiksaanwijzing veroorzaakt wordt, vervalt de aanspraak op garantie!
- Voor gevolgschade aanvaarden wij geen enkele aansprakelijkheid!
- Bij beschadiging aan het product is de inbedrijfstelling strikt verboden
- Het gehele product mag niet veranderd of omgebouwd worden. Veranderingen aan de energieverdeler leiden tot verval van de garantie.
- Stel het product nooit bloot aan een directe waterstraal (bijv. door een slang af hogedrukreiniger).
- De energieverdeler mag niet afgedekt gebruikt worden.
- **Stekkers mogen niet achter elkaar geschakeld worden!**
- Het typeplaatje mag niet verwijderd worden.

3. Reglementair gebruik

De energieverdeler is voor gebruik in binnen- en buitenruimtes geconstrueerd.

Dit product mag:

- alleen met een spanning van 220-240V ~50Hz gebruikt worden.
- alleen op een stabiele, gelijke en kiepvaste ondergrond gebruikt worden.
- alleen op normale resp. niet ontvlambare oppervlakken gebruikt worden.
- niet aan sterke mechanische belasting of sterke vervuiling blootgesteld worden.

Bij het gebruik buiten raden wij aan om het product met een aardlekbeveiligingsvoorziening te beveiligen. In sommige regio's kan de installatie van zulke voorzieningen verplicht zijn. Neem de plaatselijke installatievoorschriften in acht!

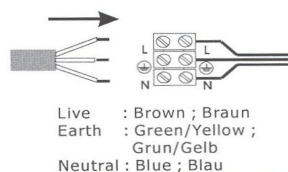


4. Vóór de installatie/ingebruikname

- De energieverdeler mag slechts buiten de verpakking worden gebruikt.
- Haal het product voorzichtig uit de verpakking.
- Stel zeker dat de aansluitwaardes van de huisinstallatie met de gegevens op het typeplaatje overeenstemmen.
- Voor de ingebruikname van de energieverdeler, zeker stellen dat deze tijdens transport niet beschadigd is. Bij beschadiging aan de elektrische delen mag het product niet gebruikt worden. Reparaties mogen uitsluitend door de elektriciens worden uitgevoerd.
- Verpakkingsmateriaal uit de buurt van kinderen en huisdieren houden. Verstikkingsgevaar!

5. Installatie/Ingebruikname

- Voor de installatie moeten de aansluitkabels in het gebouw spanningsvrij zijn en gezekeerd worden tegen opnieuw onder spanning komen. Deactiveer hiervoor de desbetreffende stoppen van de huisinstallatie.
- Leg de montageplaats vast. Zorg ervoor dat op de locatie van de energieverdeler zich geen water kan ophopen.
- Zorg ervoor dat de ondergrond geschikt is om het gewicht van de energieverdeler duurzaam en betrouwbaar te dragen. Deze mag uitsluitend loodrecht staand in bedrijf worden gesteld!
- Zorg ervoor dat voor het aansluiten van een verbruiker de maximale belasting van de energieverdeler niet wordt overschreden.
- Let bij het leggen van de kabels op mogelijke struikelgevaaren, vooral in loopgebieden.
- Kabel niet knikken; erop letten dat de kabel en stekker vrij zijn van trek- en torsiekrachten. Bescherm alle kabels en isolaties tegen eventuele beschadigingen.
- Controleer nogmaals de juiste aansluiting.
- Activeer de stoppen van de huisinstallatie weer in.



6. Functiestoringen

Aangesloten verbruiker schakelt niet in

- Verbruiker defect?
- Spanningstest
- Controle van de aangesloten leidingen
- Zekering ingeschakeld?

7. Technische gegevens

Artikel	Aansluiting	Energieverdeler	Belastbaarheid	Beschermings- art	Beschermings- klasse
35460	220-240V, 50 ~ 60 Hz	2 Steckdosen	Max. 3680W, 16A	IP 44	I
35461	220-240V, 50 ~ 60 Hz	4 Steckdosen	Max. 3680W, 16A	IP 44	I

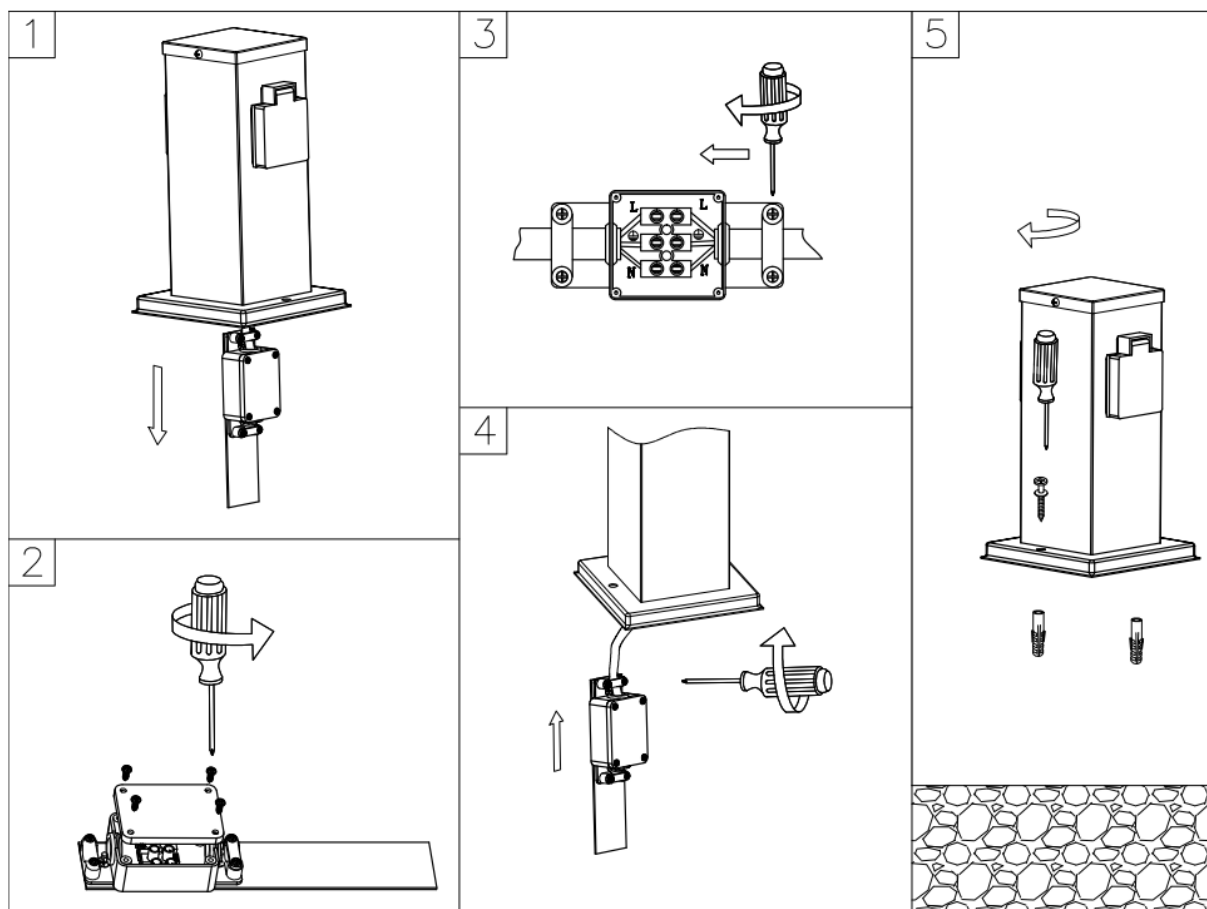
8. Onderhoud

- Schakel het gehele product spanningsvrij voor u reinigings- of onderhoudsmaatregelen uitvoert aan het product.
- Reinig het product regelmatig - alleen met een licht vochtige, zachte en pluisvrije doek. Houdt rekening met eventueel bijgevoegde aanwijzingen.

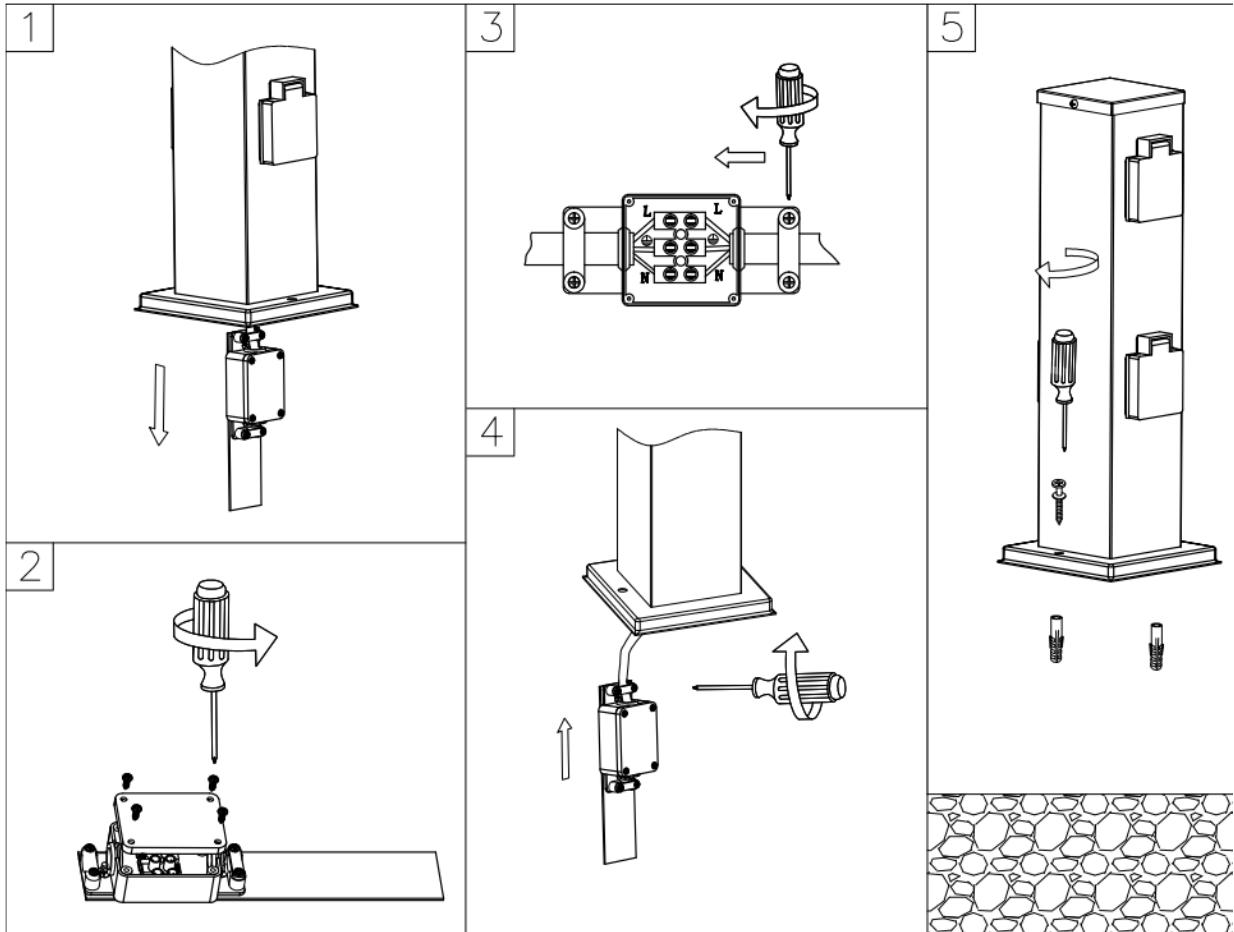
9. Verwijdering

- Oude elektronische apparaten moeten worden afgevoerd worden bij een openbaar afvalverzamelpunt en mogen niet worden verwijderd als huishoudelijk afval.

35460



35461



Merkblatt zur Edelstahlpflege

Allgemein

Die besten Nachrichten rund um die Reinigung und Pflege von Edelstahl sind die, dass Edelstahl nur sehr wenig Pflege benötigt und Verunreinigungen meist einfach zu entfernen sind. Der Grund für diese Vorteile ist die Oberfläche von Edelstahl: Auch ohne organische Beschichtungen oder metallische Überzüge sieht sie für lange Zeit glänzend aus.

Dennoch können eine sachgemäße Reinigung und Pflege dazu beitragen, die Schönheit und Haltbarkeit von Edelstahl noch langfristiger zu sichern.

Pflege

Im Außenbereich, beispielsweise an Edelstahlleuchten, braucht Edelstahl natürlich etwas mehr Pflege als im Innenbereich. Dies gilt besonders in Gebieten, wo Umwelteinflüsse dem Edelstahl zusetzen. So ist die Luft an der Küste sehr salzhaltig, in der Nähe von Industriegebieten kommen atmosphärisch bedingte Verschmutzungen hinzu.

Oft genügt schon ein Regenschauer, um Verschmutzungen zu entfernen. Wer zusätzlich noch etwas für die Schönheit und Haltbarkeit des Edelstahls tun möchte, führt regelmäßige Reinigungen durch. **Bei „aggressiver Atmosphäre“ sollte dies alle drei bis sechs Monate vorgenommen werden, bei weniger aggressiven Umweltbedingungen sind die Pflegeintervalle von sechs bis zwölf Monate ausreichend.**

Wasser und ein sauberes Tuch genügen in der Regel für gute Ergebnisse. Bei stark verschmutzten Oberflächen können Edelstahl-Pflegeprodukte helfen. Behandelt werden sollte immer die komplette Oberfläche des Artikels, um ein gleichmäßiges, fleckfreies Ergebnis zu erzielen.

Pflegemittel & Co

Für die Reinigung von Edelstahl müssen generell eisenfreie Reinigungsmaterialien benutzt werden, da sonst die Edelstahloberfläche beschädigt wird.

Ein gut sortiertes Pflege- und Reinigungsset besteht aus:

- einem Tuch und/oder einem Leder
- einem Schwamm (Achtung: Kein Scheuerschwamm oder Stahlwolle)
- einem speziellen Edelstahlreiniger oder einem anderen Reinigungsmittel
- einer Flasche entmineralisiertem Wasser (hinterlässt keine Kalkflecken).