

# GRUNDIG

## CHOPPER CH 8680



DE

EN

TR

FR

ES

HR

FI

NO

NL

---

**DEUTSCH** 06-13

**ENGLISH** 14-19

**TÜRKÇE** 20-25

**FRANÇAIS** 26-32

**ESPAÑOL** 33-39

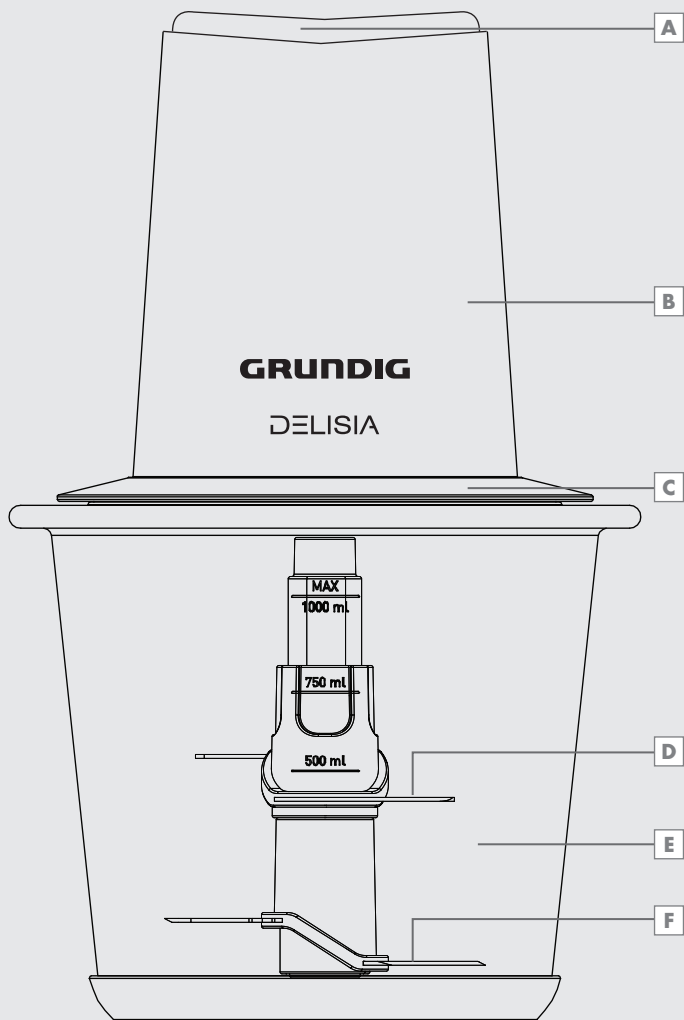
**HRVATSKI** 40-45

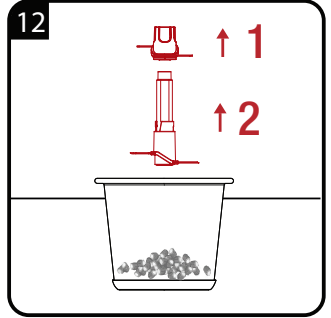
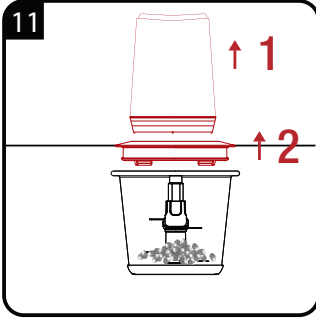
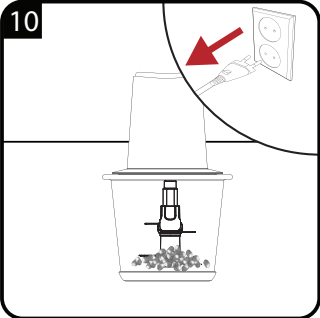
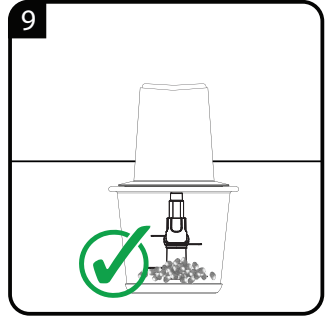
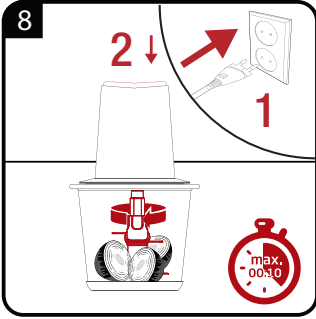
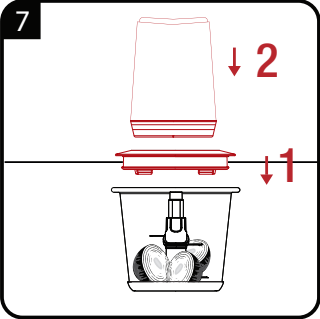
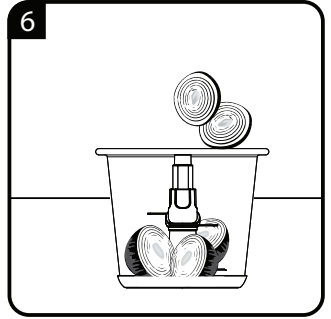
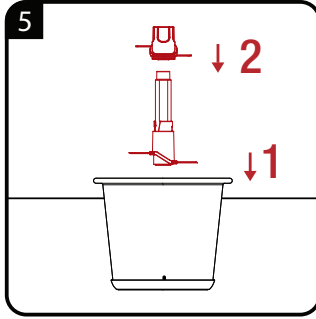
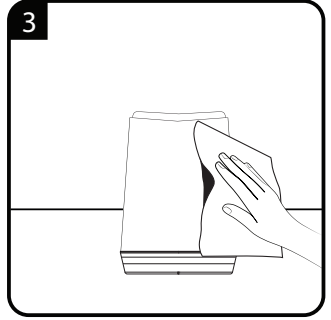
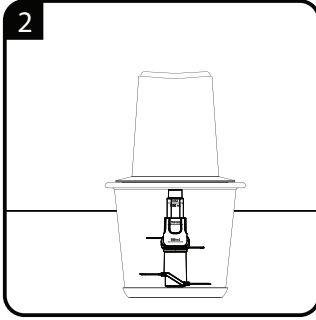
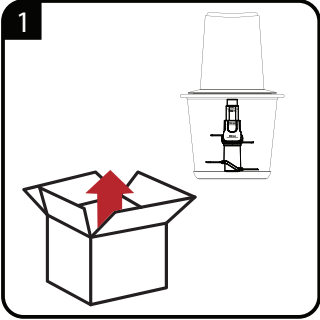
**SUOMI** 46-51

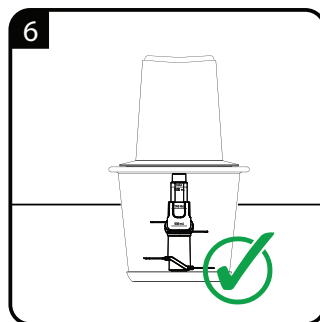
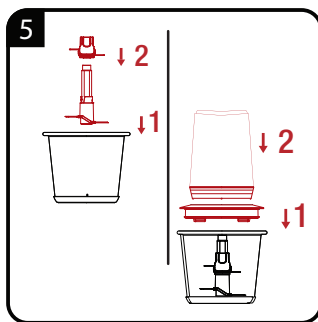
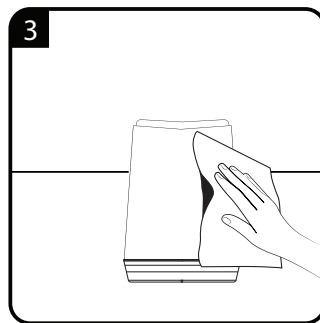
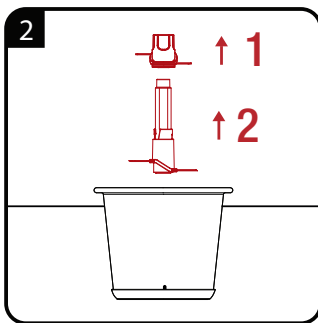
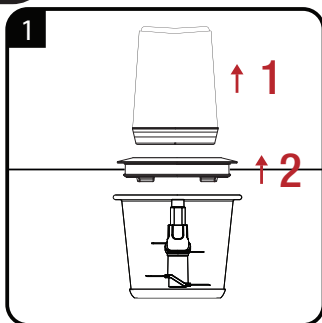
**NORSK** 52-57

**NEDERLANDS** 58-65









		
<b>DE</b>	BETRIEB	REINIGUNG UND PFLEGE
<b>EN</b>	OPERATION	CLEANING AND CARE
<b>TR</b>	KULLANIM	TEMIZLEME VE BAKIM
<b>FR</b>	FONCTIONNEMENT	NETTOYAGE ET ENTRETIEN
<b>ES</b>	FUNCIONAMIENTO	LIMPIEZA Y CUIDADOS
<b>HR</b>	RAD	ČIŠĆENJE I ODRŽAVANJE
<b>FI</b>	KÄYTTÖ	PUHDISTUS JA HUOLTO
<b>NO</b>	DRIFT	RENGJØRING OG VEDLIKEHOLD
<b>NL</b>	WERKING	REINIGING EN ONDERHOUD
<b>HE</b>	הפעלה	ניקוי וטיפול

Lesen Sie diese Bedienungsanleitung sorgfältig, bevor Sie das Gerät benutzen! Befolgen Sie alle Sicherheitshinweise, um Schäden aufgrund falscher Benutzung zu vermeiden!

Bewahren Sie die Bedienungsanleitung zum späteren Nachschlagen auf. Sollte das Gerät an Dritte weitergegeben werden, muss diese Bedienungsanleitung ebenfalls mit ausgehändigt werden.

- Dieses Gerät ist nur für den privaten Gebrauch bestimmt. Es darf nicht für gewerbliche Zwecke eingesetzt werden.
- Die Klingen sind sehr scharf! Bei der Handhabung scharfer Klingen ist zur Vermeidung von Verletzungen äußerste Vorsicht geboten, vor allem beim Entfernen und Reinigen.
- Gerät niemals mit bloßen Händen reinigen. Immer eine Bürste verwenden.
- Keine beweglichen Teile des Gerätes berühren. Warten Sie vor dem Anbringen und Abnehmen von Teilen grundsätzlich ab, bis das Gerät vollständig zum Stillstand gekommen ist.

- Halten Sie im Betrieb Haare, Kleidung und sämtliche Accessoires vom Gerät fern, damit es nicht zu Verletzungen und Beschädigungen kommt.
- Prüfen Sie, ob die Netzspannung auf dem Typenschild mit der lokalen Versorgungsspannung übereinstimmt. Die einzige Möglichkeit, das Gerät von der Stromversorgung zu trennen, ist den Netzstecker zu ziehen.
- Netzkabel nicht um das Gerät wickeln.
- Zur zusätzlichen Absicherung sollte dieses Gerät an einen Stromkreis mit Fehlerstromschutzschalter (FI oder RCD) mit einem Auslösestrom von maximal 30 mA angeschlossen werden. Bitte lassen Sie sich von einem Elektriker beraten.
- Gerät, Netzkabel sowie Netzstecker nicht in Wasser oder andere Flüssigkeiten tauchen.

- Ziehen Sie grundsätzlich den Netzstecker, bevor Sie das Gerät zusammensetzen, nach dem Einsatz, vor dem Zerlegen und Reinigen, bevor Sie den Raum verlassen oder falls ein Fehler auftreten sollte. Netzstecker nicht am Kabel aus der Steckdose ziehen.
- Quetschen und biegen Sie das Netzkabel nicht, ziehen Sie es nicht über scharfe Kanten; andernfalls können Beschädigungen eintreten.
- Netzkabel von heißen Oberflächen und offenem Feuer fernhalten.
- Gerät nicht mit einem Verlängerungskabel benutzen.
- Gerät niemals benutzen, wenn das Netzkabel oder das Gerät selbst beschädigt ist.
- Unsere GRUNDIG-Haushaltsgeräte erfüllen geltende Sicherheitsvorschriften. Falls das Gerät oder sein Netzkabel beschädigt werden, muss es vom Händler, dem Kundendienst oder einer gleichermaßen qualifizierten und autorisierten Fachkraft repariert oder ausgetauscht werden, damit es nicht zu Gefährdungen kommt.
- Fehlerhafte oder unqualifizierte Reparaturen können Gefahren und Risiken für den Benutzer verursachen.
- Gerät unter keinen Umständen öffnen. Für Schäden aufgrund falscher Benutzung wird keine Haftung übernommen.
- Halten Sie das Gerät und sein Kabel immer von Kindern fern.
- Dieses Gerät darf nicht von Kindern benutzt werden
- Dieses Gerät kann von Kindern ab 8 Jahren sowie von Personen mit reduzierten physischen, sensorischen oder mentalen Fähigkeiten oder Mangel an Erfahrung und/oder Wissen benutzt werden, wenn sie beaufsichtigt oder bezüglich des sicheren Gebrauchs des Gerätes unterwiesen wurden und die daraus resultierenden Gefahren verstanden haben.
- Kindern dürfen nicht mit dem Gerät spielen.

## SICHERHEIT UND AUFSTELLEN

---

- Gerät während der Benutzung nicht unbeaufsichtigt lassen. Vorsicht, wenn das Gerät in der Nähe von Kindern und Personen mit eingeschränkten physischen, sensorischen oder mentalen Fähigkeiten benutzt wird.
- Reinigen Sie vor dem ersten Einsatz sämtliche Teile sorgfältig, die mit Lebensmitteln in Berührung kommen. Siehe dazu Abschnitt „Reinigung und Pflege“.
- Gerät und sämtliche Zubehörtteile gründlich trocknen, bevor es mit der Stromversorgung verbunden wird und bevor Teile abgenommen oder angebracht werden.
- Gerät nicht ohne Zutaten in der Schüssel betätigen.
- Stellen Sie das Gerät, sein Zubehör sowie das Netzkabel nebst Stecker niemals auf oder in der Nähe von heißen Flächen (wie Gas-/Elektro- Öfen oder Heizkörpern) ab, lassen Sie keine heißen Lebensmittel oder Flüssigkeiten in die Nähe geraten. Lebensmittel vor dem Einsatz des Gerätes auf 80 °C oder weniger abkühlen lassen.
- Gerät nicht für Zwecke benutzen, für die es nicht bestimmt ist. Es eignet sich nur zum Zerkleinern von Lebensmitteln.
- Gerät niemals länger verwenden als zur Zubereitung der Lebensmittel erforderlich.
- Gerät nie mit feuchten oder nassen Händen benutzen.
- Gerät ausschließlich mit den mitgelieferten Teilen betreiben.
- Das Gerät dient der Zubereitung von Lebensmitteln in haushaltsüblichen Mengen.
- Das Gerät dient nicht der Zubereitung von Flüssigkeiten.
- Gerät nicht nutzen, falls Klingen beschädigt sind oder Verschleißerscheinungen aufweisen.
- Gerät immer auf eine stabile, ebene, saubere und trockene Oberfläche stellen.
- Anschlusskabel so verlegen, dass ein unbeabsichtigtes Ziehen daran bzw. ein Darüberstolpern nicht möglich ist.
- Das Gerät muss so aufgestellt werden, dass der Netzstecker stets frei zugänglich bleibt.



## SICHERHEIT UND AUFSTELLEN

---

- Lebensmittel können Sie mit einem schmalen Pfannenwender aus der Schüssel entfernen.
- Gerät eignet sich nicht für Trockenfrüchte oder harte Lebensmittel, da diese die Klingen schnell stumpf werden lassen können.
- Knochen und Steine zur Vermeidung von Schäden an Klingen und Gerät aus Lebensmitteln entfernen.
- Vergewissern Sie sich, dass der Deckel richtig auf der Schüssel sitzt, bevor Sie das Gerät einschalten.
- Gerät zur Vermeidung einer Überhitzung nicht länger als 10 Sekunden ohne Unterbrechung benutzen.
- Gerät beim Betrieb im oberen Bereich sicher festhalten.
- Schalten Sie das Gerät immer möglichst kurzzeitig ein statt es durchlaufen zu lassen.

Sehr geehrte Kundin, sehr geehrter Kunde,  
herzlichen Glückwunsch zum Kauf Ihres neuen  
GRUNDIG Zerkleinerers CH 8680.

Bitte lesen Sie die folgenden Hinweise sorgfältig,  
um sicherzustellen, dass Sie Ihr Qualitätsprodukt  
von GRUNDIG viele Jahre lang benutzen kön-  
nen.

## Verantwortungsbewusstes

### Handeln!



GRUNDIG setzt intern wie auch  
bei unseren Lieferanten auf vertrag-  
lich zugesicherte soziale  
Arbeitsbedingungen mit fairem  
Lohn, bei stetiger Abfallreduzierung  
von mehreren Tonnen Plastik pro

Jahr – und auf mindestens 5 Jahre Verfügbarkeit  
sämtlichen Zubehörs.

Für eine lebenswerte Zukunft.

Grundig.

## Bedienelemente und Teile

Siehe Abbildung auf Seite 3.

- A** Bedien-/Pulse-Tasten
- B** Basis
- C** Innendeckel
- D** Obere Klinge
- E** Arbeitsbehälter
- F** Untere Klinge

## Rezeptidee: Salsa

### Zutaten:

- 3 Tomaten, entkernt
- 1 rote Zwiebel
- 1 Knoblauchzehe
- 1 rote Paprikaschote
- 1 Jalapeño-Chilischote, entkernt
- 2 Esslöffel frischer Koriander
- ½ Teelöffel Salz

### Zubereitung:

Zwiebel schälen und gemeinsam mit  
Knoblauch, Paprikaschote und Chilischote in  
die Geräteschüssel geben und die Pulse-Taste  
betätigen, bis die Zutaten grob zerkleinert sind.  
Allmählich Tomaten, Koriander und Salz hinzuge-  
ben und einige Male die Pulse-Taste betätigen,  
bis alle Zutaten gründlich vermischt sind.

## Hinweise

- Der Zerkleinerer wurde zur Zubereitung kleiner Speisemengen entwickelt und sollte nicht zu anderen Zwecken eingesetzt werden.
- Keine extrem harten Zutaten, wie Kaffeebohnen, Muskatnuss, Getreide, Eis oder Knochen zerkleinern. Kräuter von Stängeln, Nüsse von Schale und Fleisch von Knochen, Sehnen und Knorpel befreien.
- Gerät sollte bei Nichtbenutzung von der Stromversorgung getrennt werden.

## Achtung

- Berühren Sie die Klingen niemals mit bloßen Händen. Die Klingen sind sehr scharf.

## Maximalmengen und Verarbeitungszeit

Siehe Tabelle mit Maximalmengen und Verarbeitungszeit.

Zutaten	Maximalmenge	Verarbeitungszeit
Fleisch (in kleine Würfel geschnitten)	300 g	20 s
Käse (in kleine Würfel geschnitten)	150 g	5 - 10 s
Zwiebeln/Knoblauch (kleine Stücke)	300 g	20 s
Tomate	300 g	15 - 20 s
Obst (kleine Stücke)	300 g	15 - 20 s
Haselnuss	300 g	20 s
Petersilie	100 g	10 s

\*Die obige Tabelle zeigt die geschätzte Verarbeitungszeit mit Geschwindigkeitsstufe 2.

## Reinigung und Pflege

### Achtung

- Zur Reinigung des Gerätes niemals Benzin, Lösungsmittel, Scheuermittel oder harte Bürsten verwenden.
- Klingen nicht mit bloßen Händen berühren. Die Klingen sind sehr scharf. Eine Bürste verwenden!
- Da die Klingen sehr scharf sind, müssen sie sehr vorsichtig gereinigt werden. Die Reinigung der Klingen sollte nicht im Geschirrspüler erfolgen.
- Arbeitsbehälter **E** und Innendeckel **C** können Sie im oberen Korb der Spülmaschine reinigen.
- Basis **B** sowie Netzkabel niemals in Wasser oder andere Flüssigkeiten tauchen, niemals unter fließendes Wasser halten.

### Hinweis

- Nach der Reinigung und vor der Benutzung des Gerätes alle Teile sorgfältig mit einem weichen Tuch trocknen.

## Lagerung

- Wenn das Gerät längere Zeit nicht benutzt wird, sollte es sorgfältig aufbewahrt werden.
- Darauf achten, dass der Netzstecker gezogen wird und das Gerät komplett trocken ist.
- Netzkabel nicht um das Gerät wickeln.
- Kühl und trocken lagern.
- Das Gerät sollte sich immer außerhalb der Reichweite von Kindern befinden.

## Entsorgung von Altgeräten:

Dieses Produkt erfüllt die Vorgaben der EU-WEEE-Direktive (2012/19/EU). Das Produkt wurde mit einem Klassifizierungssymbol für elektrische und elektronische Altgeräte (WEEE) gekennzeichnet.



Dieses Gerät wurde aus hochwertigen Materialien hergestellt, die wiederverwendet und recycelt werden können. Entsorgen Sie das Gerät am Ende seiner Einsatzzeit nicht mit dem regulären Hausmüll; geben Sie es stattdessen bei einer Sammelstelle zur Wiederverwertung von elektrischen und elektronischen Altgeräten ab. Ihre Stadtverwaltung informiert Sie gerne über geeignete Sammelstellen in Ihrer Nähe.

## Einhaltung von RoHS-Vorgaben:

Das von Ihnen erworbene Produkt erfüllt die Vorgaben der EU-RoHS Direktive (2011/65/EU). Es enthält keine in der Direktive angegebenen gefährlichen und unzulässigen Materialien.

## Informationen zur Verpackung



Die Verpackung des Produkts wurde gemäß unserer nationalen Gesetzgebung aus recyclingfähigen Materialien hergestellt. Entsorgen Sie die Verpackungsmaterialien nicht mit dem Hausmüll oder anderem Müll. Bringen Sie sie zu einer von der Stadtverwaltung bereitgestellten Sammelstelle für Verpackungsmaterial.

## Technische Daten



**Spannungsversorgung:** 220 - 240 V~, 50/60 Hz

**Leistung:** 800 W

Technische und optische Änderungen vorbehalten.

## Service und Ersatzteile

Unsere Geräte werden nach den neuesten technischen Erkenntnissen entwickelt, produziert und geprüft. Sollte trotzdem eine Störung auftreten, so bitten wir Sie, sich mit Ihrem Fachhändler bzw. mit der Verkaufsstelle in Verbindung zu setzen. Sollte dies nicht möglich sein, wenden Sie sich bitte an das GRUNDIG Service-Center unter folgenden Kontaktdaten:

**TELEFON: 0911 / 590 597 29**  
**(Montag bis Freitag von 8.00 bis 18.00 Uhr)**  
**Telefax: 0911 / 590 597 31**  
**<http://service.grundig.de>**  
**E-Mail: [service@grundig.com](mailto:service@grundig.com)**

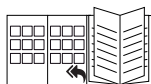
Unter den obengenannten Kontaktdaten erhalten Sie ebenfalls Auskunft über den Bezug möglicher Ersatz- und Zubehörteile.

## GRUNDIG Kundenberatungszentrum

**Montag bis Freitag von 8.00 bis 18.00 Uhr**  
**Deutschland : 0911 / 590 597 30**  
**Österreich : 0820 / 220 33 22 \***  
**\* gebührenpflichtig (0,145 €/Min. aus dem Festnetz, Mobilfunk: max. 0,20 €/Min.)**

Haben Sie Fragen?

Unser Kundenberatungszentrum steht Ihnen werktags stets von 8.00 - 18.00 Uhr zur Verfügung.



Bitte beachten Sie zur Inbetriebnahme, allgemeinen Verwendung und Reinigung die Hinweise auf den Seiten 4-5 der Bedienungsanleitung.

## SAFETY AND SET-UP

---

Please read this instruction manual thoroughly before using this appliance! Follow all safety instructions in order to avoid damages due to improper use!

Keep the instruction manual for future reference. Should this appliance be given to a third party, then this instruction manual must also be handed over.

- This appliance is intended for private domestic use only. It should not be used for commercial purposes.
- The blades are very sharp! Handle the sharp blades with utmost care, especially during removing and cleaning, in order to avoid injuries.
- Never clean the appliance with your bare hands. Always use a brush.
- Do not touch any moving parts of the appliance. Do not attach or remove parts until the device comes to a complete stop.
- Always keep hair, clothing and any other accessories away from the appliance during operation in order to prevent injury and damages.
- Check if the mains voltage on the rating label corresponds to your local mains supply. The only way to disconnect the appliance from the mains is to pull out the plug.
- Do not wrap the power cord around the appliance.
- For additional protection, this appliance should be connected to a residual current protection switch with a rating of no more than 30 mA. Please contact an electrician for advice.
- Do not immerse the appliance, power cord or power plug in water or in other liquids.
- Always disconnect the power plug before assembling, after using, before disassembling, before cleaning the appliance, before leaving the room or if a fault occurs. Do not disconnect the plug by pulling on the cord.
- Do not squeeze or bend the power cord and do not rub it on sharp edges in order to prevent any damage. Keep the cord away from hot surfaces and open flames.

## SAFETY AND SET-UP

---

- Do not use an extension cord with the appliance.
- Never use the appliance if the power cord or the appliance is damaged.
- Our GRUNDIG Household Appliances meet applicable safety standards; if the appliance or power cord is damaged, it must be repaired or replaced by the dealer, a service centre or a similarly qualified and authorized service person to avoid any dangers. Faulty or unqualified repair work may cause danger and risks to the user.
- Do not dismantle the appliance under any circumstances. No warranty claims are accepted for damage caused by improper handling.
- Keep the appliance and its cord out of reach of children.
- This appliance shall not be used by children.
- This appliance can be used by children aged from 8 years and above and persons with reduced physical, sensory or mental capabilities or lack of experience and knowledge if they have been given supervision or instruction concerning use of the appliance in a safe way and understand the hazards involved. Cleaning and user maintenance shall not be made by children unless they are older than 8 and supervised.
- Children shall not play with the appliance.
- Do not leave the appliance unattended when it is in use. Extreme caution is advised when the appliance is being used near children and people with limited physical, sensory or mental capabilities.
- Before using the appliance for the first time clean all parts carefully which come into contact with food. Please see details in the "Cleaning and care" section.

## SAFETY AND SET-UP

---

- Dry the appliance and all parts before connecting it to the mains supply and before attaching the accessories.
- Do not operate the appliance without ingredients in the bowl.
- Never place the appliance, attachments, power cord or plug on or near hot surfaces such as gas or electric burners or heated oven and never use them with hot liquids or food.
- Do not use the appliance for anything other than its intended use. It is designed for chopping food only.
- Never use the appliance longer than necessary for processing the food.
- Never use the appliance with damp or wet hands.
- Operate the appliance with the delivered parts only.
- The appliance has been designed for processing food in common household quantities.
- Do not use the appliance if the blades are damaged or show signs of wear.
- Always use the appliance on a stable, flat, clean and dry surface.
- Make sure that there is no danger that the power cord could be accidentally pulled or that someone could trip over it when the appliance is in use.
- The appliance has to be positioned in such a way that the plug is always accessible.
- A spatula may be used to remove the food from the bowl. In order to do this, the appliance must be switched off before.
- This appliance is not suitable for dry or hard foods as this will quickly cause the blades to become dull.
- Remove bones and stones from food to prevent the blades and the appliance from damage.
- Make sure that the lid is seated properly on the chopping bowl before switching on the appliance.
- Do not use the device for more than 10 seconds without interruption to prevent overheating.
- Hold the appliance firmly at the top while operating.
- Run the appliance pulsewise instead of running it constantly.



# AT A GLANCE

---

Dear Customer,

Congratulations on the purchase of your new GRUNDIG Chopper CH 8680.

Please read the following user notes carefully to ensure you can enjoy your quality GRUNDIG product for many years to come.

## A responsible approach!



GRUNDIG focuses on contractually agreed social working conditions with fair wages for both internal employees and suppliers. We also attach great importance to the efficient use of raw materials with continuous waste reduction of several tonnes of plastic every year. Furthermore, all our accessories are available for at least 5 years.

For a future worth living.

Grundig.

## Controls and parts

See the figure on page 3.

- A** Operation switch
- B** Base unit
- C** Inner lid
- D** Upper blade
- E** Bowl
- F** Lower blade

## Recipe idea Salsa

### Ingredients:

3 tomatoes, seeded

1 red onion

1 garlic clove

1 red bell pepper

1 jalapeño chilli pepper, seeded

2 tablespoons fresh cilantro

½ teaspoon salt

### Preparation:

Peel the onion and place it with the garlic, bell pepper and chilli pepper into the bowl of the appliance and operate it until the ingredients are coarsely chopped. Gradually add the tomatoes, cilantro and salt and pulse a few times until the ingredients are thoroughly mixed.

# OPERATION

---

## Notes

- Your chopper has been designed for processing small quantities of food and should not be used for any other purpose.
- Do not chop extremely hard ingredients such as coffee beans, nutmeg, grains, ice or bones. Remove stalks from herbs, shells from nuts and bones, tendons and gristle from meat.
- The appliance should be unplugged when not in use.

## Caution

- Do not touch the blades with your bare hands. The blades are very sharp.

## Maximum quantities and processing time

Refer to the table for processing time and maximum quantities.


Ingredients	Maximum quantity	Processing time
Lean meat (cut into small cubes)	300 g	20 s
Cheese (cut into small cubes)	150 g	5 - 10 s
Onions/Garlic (small pieces)	300 g	20 s
Tomato	300 g	15 - 20 s
Fruits (small pieces)	300 g	15 - 20 s
Hazelnut	300 g	20 s
Parsley	100 g	10 s

\*Above table exists estimated processing time with 2. Speed level.

# INFORMATION

## Cleaning and care

### Caution

- Never use petrol, solvents or abrasive cleaners, metal objects or hard brushes to clean the appliance.
- Do not touch the chopping blade with your bare hands. The blades are very sharp. Use a brush!
- Since the chopping blades are so sharp please be careful, while you are cleaning. They are not recommended to be cleaned into dishwasher.
- Never immerse the base unit  or power cord in water or any other liquids and never hold them under running water.

### Note

- Before using the appliance after cleaning, dry all parts carefully using a soft towel.

## Storage

- If you do not plan to use the appliance for a long period of time, please store it carefully.
- Make sure that the appliance is unplugged and completely dry.
- Do not wrap the power cord around the appliance.
- Store it in a cool, dry place.
- Make sure the appliance is always kept out of the reach of children.

## ECCompliance with the WEEE Directive and Disposing of the Waste Product:

This product complies with EU WEEE Directive (2012/19/EU). This product bears a classification symbol for waste electrical and electronic equipment (WEEE).



This product has been manufactured with high quality parts and materials which can be reused and are suitable for recycling.

Do not dispose of the waste product with normal domestic and other wastes at the end of its service life. Take it to the collection center for the recycling of electrical and electronic equipment. Please consult your local authorities to learn about these collection centers.

## Compliance with RoHS Directive

The product you have purchased complies with EU RoHS Directive (2011/65/EU). It does not contain harmful and prohibited materials specified in the Directive.

## Package information



Packaging materials of the product are manufactured from recyclable materials in accordance with our National Environment Regulations. Do not dispose of the packaging materials together with the domestic or other wastes. Take them to the packaging material collection points designated by the local authorities.

## Technical data



**Power supply:** 220 - 240 V~, 50/60 Hz  
**Power:** 800 W

Technical and design modifications reserved.



Please see the cover page of the user manual for initial use, general use and cleaning sections.

Lütfen cihazı kullanmadan önce bu kullanma kılavuzunu tam olarak okuyun! Hatalı kullanımdan kaynaklanan hasarları önlemek için tüm güvenlik talimatlarına uyun!

Kullanma kılavuzunu daha sonra başvurmak üzere saklayın. Bu cihaz üçüncü bir şahsa verildiğinde bu kullanma kılavuzu da teslim edilmelidir.

- Bu cihaz, sadece evlere özel kullanım için tasarlanmıştır. Ticari amaçlara kullanılmamalıdır.
- Bıçaklar oldukça keskindir! Yaralanmaları önlemek için özellikle taşıma veya temizlik işlemi esnasında keskin bıçakları dikkatli şekilde tutun.
- Asla cihazı çıplak ellerle temizlemeyin. Her zaman bir fırça kullanın.
- Cihazın hiç bir dönen parçasına dokunmayın. Cihaz tam olarak durana kadar herhangi bir parça takmayın ya da çıkarmayın.
- Yaralanma ve hasarları önlemek için cihazın çalışması esnasında saçlarınızı, giysilerinizi ve diğer aksesuarları mutlaka cihazdan uzak tutun.

- Tip plakası üzerinde belirtilen şebeke geriliminin yerel şebeke gerilimiyle uyumlu olup olmadığını kontrol edin. Cihazın elektrik bağlantısını kesmenin tek yolu fişini çekmektir.
- Elektrik kablosunu cihazın etrafına sarmayın.
- İlave koruma için bu cihaz nominal değeri 30mA'dan fazla olmayan artık akıma karşı koruma cihazına bağlanmalıdır. Lütfen öneri için bir elektrik teknisyenine danışın.
- Cihazı, elektrik kablosunu veya elektrik fişini suya ya da diğer sıvılara batırmayın.
- Cihazın montajından önce, cihazı kullandıktan sonra, parçalarını sökmeden önce, cihazı temizlemeden önce, odayı terk etmeden önce veya bir arıza oluştuğunda elektrik fişini mutlaka çekin.
- Zarar görmemesi için elektrik kablosunu sıkıştırıp bükmeyin ve keskin köşelere sürtmeyin.
- Kabloyu sıcak yüzeylerden ve açık ateşten uzak tutun.
- Cihazla birlikte bir uzatma kablosu kullanmayın.

# GÜVENLİK VE KURULUM

---

- Elektrik kablosu veya cihaz hasarlıysa cihazı asla kullanmayın.
- GRUNDIG Küçük Ev Aletleri, geçerli güvenlik standartlarına uygundur; bundan dolayı, hasar görmesi durumunda, cihaz veya elektrik kablosu herhangi bir tehlikeyi önlemek için satıcı, bir servis merkezi veya benzeri vasıflara sahip ve yetkili servis personeli tarafından onarılmalı veya değiştirilmelidir.
- Kesinlikle cihazı parçalarına ayırmayın. Hatalı kullanımın neden olduğu hasar için hiçbir garanti talebi kabul edilmez.
- Cihazı ve kablosunu her zaman çocukların ulaşamayacağı bir yerde muhafaza edin.
- Bu cihaz çocuklar tarafından kullanılmamalıdır
- Cihazın kısıtlı fiziksel, duyuşal, zihinsel kapasiteye sahip olan ya da bilgi ve deneyime sahip olmayan kişiler tarafından kullanılabilmesi için gözetim altında olmaları veya cihazın güvenli kullanımı ile ilgili talimatları ve tehlikeleri anlamaları gerekir. Temizlik ve kullanıcı bakım işlemleri çocuklar tarafından yapılmamalıdır
- Çocuklar cihazla oynamamalıdır.
- Bu cihaz çocuklar tarafından kullanılamaz.
- Kullanımda olduğu zaman cihazı gözetimsiz olarak bırakmayın. Cihaz çocukların ve sınırlı fiziksel, duyuşal ya da zihinsel kapasiteye sahip insanların yakınında kullanıldığında son derece dikkatli olunması tavsiye edilir.
- Cihazı ilk kez kullanmadan önce yiyeceklerle temas eden tüm parçaları dikkatli şekilde temizleyin. Lütfen "Temizleme ve bakım" bölümündeki ayrıntılara bakın.
- Elektriğe bağlamadan ve aksesuarlarını takmadan önce cihazı ve tüm parçalarını kuruntun.

- Cihazı, cam kabı boş şekilde çalıştırmayın.
- Cihazı, aksesuarlarını, elektrik kablosunu veya fişini gazlı ya da elektrikli ocak, sıcak fırın yüzeyleri gibi yerlere koymayın ve asla sıcak sıvı ya da yiyeceklerle birlikte kullanmayın.
- Cihazı, kullanım amacının dışında hiçbir amaç için kullanmayın. Sadece gıdaları parçalamak için tasarlanmıştır.
- Cihazı asla yiyeceği işlemekten geçirmek için gerekenden daha uzun süre çalıştırmayın.
- Asla cihazı nemli veya ıslak ellerle kullanmayın.
- Cihazı sadece birlikte verilen parçalarla kullanın.
- Cihaz sadece evde gerekli olacak miktarlarda yiyecek işlemek üzere tasarlanmıştır.
- Cihaz sıvı işlemek üzere tasarlanmamıştır.
- Bıçakları hasar görmüşse veya aşınma belirtileri mevcutsa cihazı kullanmayın.
- Cihazı daima dengeli, düz, temiz ve kuru bir yüzey üzerinde kullanın.
- Cihazın kullanımı esnasında elektrik kablosunun yanlışlıkla çekilmesi veya birinin kabloya takılma tehlikesinin olmadığından emin olun.
- Cihaz, her zaman için elektrik fişine ulaşılabilir şekilde yerleştirilmelidir.
- Cam kaptaki gıdaları temizlemek için bir spatula kullanılabilir.
- Bu cihaz bıçakların kısa sürede körelmesine neden olabilecek kuru veya sert gıdalar için uygun değildir.
- Bıçakların ve cihazın zarar görmesini önlemek için gıdalardan kemikleri ve çekirdekleri çıkarın.
- Cihazı çalıştırmadan önce kapağın parçalama kasesi üzerine düzgün olarak oturduğundan emin olun.
- Aşırı ısınmayı önlemek için cihazı kesintisiz olarak 10 saniyeden daha uzun süre kullanmayın.
- Cihazı çalıştırırken üst tarafından sıkıca tutun.
- Cihazı kesintisiz bir şekilde çalıştırmak yerine kesik kesik çalıştırın.

Değerli Müşterimiz,

Yeni GRUNDIG Doğrayıcınız CH 8680'i satın aldığınız için sizi kutlarız.

Kaliteli Grundig ürününüzü yıllarca tam verim alarak kullanabilmek için lütfen aşağıdaki kullanıcı notlarını dikkatli bir şekilde okuyun.

## Sorumlu yaklaşım!



GRUNDIG hem çalışanlar hem de tedarikçiler için adil ücretlendirme sunan sözleşmeyle kabul edilmiş sosyal çalışma koşulları sağlamayı hedef alır. Hammaddelerin etkin kullanımı ve her yıl birkaç ton plas-

tik atık miktarını düzenli olarak azaltmak da öncelikli hedeflerimiz arasında yer alıyor. Ürünün kullanım ömrü boyunca fonksiyonunu yerine getirebilmesi için gerekli yedek parça bulundurma süresi 5 yıldır.

Yaşamaya değer bir gelecek için.

Grundig.

## Kontroller ve parçalar

Sayfa 3'teki şekle bakın.

- A** Çalıştırma düğmesi
- B** Motor ünitesi
- C** İç kapak
- D** Üst bıçak
- E** Kase
- F** Alt bıçak

## Tarif fikirleri: Salsa sos

### Malzemeler:

3 domates, çekirdekleri çıkarılmış

1 kırmızı soğan

1 diş sarımsak

1 adet kırmızı biber

1 Jalapeño acı biber, çekirdekleri çıkarılmış

2 yemek kaşığı taze kişniş

½ çay kaşığı tuz

### Hazırlanışı:

Soğanı soyup sarımsak, kırmızı biber ve acı biberle birlikte cihazın cam kabına koyun ve malzemeler irice parçalanıncaya kadar "pulse" işlevini kullanarak cihazı çalıştırın. Azar azar domates, kişniş ve tuz ekleyip malzemeler tamamen karışana kadar cihazı birkaç kez daha "pulse" işlevinde çalıştırın.

# KULLANIM

## Notlar

- Doğrayıcınız, küçük miktarlardaki gıdaları işlemden geçirmek için tasarlanmıştır ve başka bir amaç için kullanılmamalıdır.
- Kahve çekirdeği, hindistan cevizi, hububat, buz veya kemik gibi son derece sert malzemeleri doğramak için kullanmayın. Bitkilerin saplarını, cevizin kabuğunu ve etin kemiğini, sinirini ve kıkırdağını çıkarın.
- Kullanılmadığı zaman cihazın fişi çekilmelidir.

## Dikkat

- Bıçaklara çıplak elle dokunmayın. Bıçak oldukça keskindir.

## Maksimum miktarlar ve işlem süresi

İşlem süreleri ve maksimum miktarlar için tabloya bakın.

Malzemeler	Maksimum miktar	İşlem süresi
Yağsız et (küçük küpler halinde kesilmiş)	300 g	20 s
Peynir (küçük küpler halinde kesilmiş)	150 g	5 - 10 s
Soğan/Sarımsak (küçük parçalar halinde)	300 g	20 s
Domates	300 g	15 - 20 s
Meyve (Parçalara ayrılmış)	300 g	15 - 20 s
Fındık	300 g	20 s
Maydanoz	100 g	10 s

\*Yukarıdaki tablo işlem süreleri 2. hız seviyesine göre belirlenmiştir.



## Temizleme ve bakım

### Dikkat

- Cihazı temizlemek için kesinlikle benzin, solventler ya da aşındırıcı temizleyiciler, metal nesnelere veya sert fırçalar kullanmayın.
- Doğrama bıçaklarına çıplak elle dokunmayın. Bıçak oldukça keskindir. Bir fırça kullanın!
- Parçalama bıçağını temizlerken dikkatli olun, keskindir. Bulaşık makinesinde yıkanması tavsiye edilmez.
- Motor ünitesini **B** veya elektrik kablosunu suya ya da diğer sıvıların içine koymayın ve asla akan suyun altına tutmayın.

### Not

- Temizlik sonrasında cihazı kullanmadan önce yumuşak bir havlu ile tüm parçalarını kurulaşın.

## Saklama

- Cihazı uzun süre kullanmayı düşünmüyorsanız, lütfen dikkatli bir şekilde saklayın.
- Cihazın fişinin çıkarıldığından ve tamamen kuru olduğundan emin olun.
- Elektrik kablosunu cihazın etrafına sarmayın.
- Serin ve kuru bir yerde saklayın.
- Cihazın, daima çocukların ulaşamayacağı bir yerde muhafaza edildiğinden emin olun.

## AEEE Yönetmeliğine Uyum ve Atık Ürünün Elden Çıkarılması

Bu ürün T.C. Çevre ve Şehircilik Bakanlığı tarafından yayımlanan "Atık elektrikli ve Elektronik eşyaların Kontrolü Yönetmeliği"nde belirtilen zararlı ve yasaklı maddeleri içermez.



AEEE Yönetmeliğine uygundur. Bu ürün, geri dönüşümlü ve tekrar kullanılabilir nitelikteki yüksek kaliteli parça ve malzemelerden üretilmiştir. Bu nedenle, ürünü, hizmet ömrünün sonunda evsel veya diğer atıklarla birlikte atmayın. Elektrikli ve elektronik cihazların geri dönüşümü için bir toplama noktasına götürün. Bu toplama noktalarını bölgenizdeki yerel yönetime sorun. Kullanılmış ürünleri geri kazanıma vererek Çevrenin ve doğal kaynakların korunmasına yardımcı olun.

## Ambalaj bilgisi



Ürünün ambalajı, Ulusal Mevzuatımız gereği geri dönüştürülebilir malzemelerden üretilmiştir. Ambalaj atığını evsel veya diğer atıklarla birlikte atmayın, yerel otoritenin belirttiği ambalaj toplama noktalarına atın.

## Teknik veriler



**Güç kaynağı:** 220 - 240 V~, 50/60 Hz

**Güç:** 800 W

Teknik ve tasarım değişiklikleri yapma hakkı saklıdır.



İlk kullanım, kullanım, temizlik bölümleri için kullanma kılavuzunun açılır kapak sayfasına bakın.

Veillez lire attentivement le présent manuel d'utilisation avant d'utiliser cet appareil! Respectez toutes les consignes de sécurité pour éviter des dommages dus à une mauvaise utilisation !

Conservez le manuel d'utilisation car vous pourriez en avoir besoin ultérieurement. Dans le cas où cet appareil change de propriétaire, remettez également le manuel d'utilisation au nouveau bénéficiaire.

- Le présent appareil a été conçu à des fins domestiques uniquement. Il ne doit pas être utilisé à des fins commerciales.
- Les lames sont très coupantes! Manipulez les lames coupantes avec le plus grand soin pour éviter de vous blesser, surtout lorsque vous les enlevez de l'appareil pour les nettoyer.
- Ne nettoyez jamais l'appareil avec vos mains nues. Utilisez toujours une brosse.
- Ne touchez pas aux pièces amovibles de l'appareil. Ajoutez ou ôtez des pièces uniquement lorsque l'appareil est à l'arrêt complet.

- Évitez tout contact de l'appareil avec vos cheveux, vêtements et autres accessoires pendant son fonctionnement afin de vous prémunir des blessures ou dégâts.
- Assurez-vous que la tension de secteur figurant sur la plaque signalétique correspond à votre alimentation secteur locale. Le seul moyen de déconnecter l'appareil du secteur consiste à débrancher la prise.
- Évitez d'entourer le câble d'alimentation autour de l'appareil.
- Pour plus de protection, l'appareil devrait également être branché à un disjoncteur différentiel à courant résiduel d'une valeur nominale ne dépassant pas 30 mA. Demandez conseil à votre électricien.
- N'immergez pas l'appareil, le câble d'alimentation ou la fiche d'alimentation électrique dans de l'eau ou tout autre liquide.

- Débranchez toujours la prise avant l'assemblage, le démontage, après l'utilisation ou avant de nettoyer l'appareil, avant de quitter la pièce ou en cas de défaillance.
- Ne pincez ou ne courbez pas le cordon d'alimentation et ne le laissez pas frotter contre des bords saillants pour éviter de l'endommager.
- Éloignez-le des surfaces brûlantes et des flammes nues.
- N'utilisez pas de cordon prolongateur avec l'appareil.
- N'utilisez jamais l'appareil si le câble d'alimentation ou l'appareil lui-même est endommagé.
- Nos appareils ménagers de marque GRUNDIG respectent les normes de sécurité applicables. En conséquence, si le produit venait à être endommagé, faites-le réparer ou remplacer par le revendeur, son service après-vente, une personne de qualification semblable, ou une personne agréée, afin d'éviter tout risque.
- N'ouvrez en aucun cas l'appareil. Aucune réclamation au titre de la garantie ne sera acceptée pour les dégâts résultant d'une manipulation incorrecte.
- Tenez l'appareil et son cordon hors de la portée des enfants.
- Utilisation interdite aux enfants.
- Cet appareil peut être utilisé par des enfants de 8 ans et plus et des personnes dont les capacités physiques, sensorielles ou mentales sont réduites ou n'ayant pas suffisamment d'expérience ou de connaissances si une personne chargée de la sécurité les surveille ou leur apprend à utiliser le produit en toute sécurité et en étant conscients des dangers y afférents. Les enfants ne doivent pas jouer avec cet appareil. Le nettoyage et l'entretien d'utilisation ne doivent pas être effectués par des enfants sans surveillance.

## SÉCURITÉ ET INSTALLATION

---

- Ne laissez pas l'appareil sans surveillance lorsque vous l'utilisez. Nous vous recommandons la plus grande prudence lorsque l'appareil est utilisé à proximité d'enfants et de personnes présentant des capacités physiques, sensorielles ou mentales limitées
- Avant la première utilisation de l'appareil, nettoyez soigneusement tous les éléments qui seront en contact avec les aliments. Reportez-vous aux renseignements fournis dans la rubrique « Nettoyage et entretien ».
- Séchez l'appareil et tous ses composants avant de les brancher sur le secteur et d'y ajouter les accessoires.
- Ne faites pas fonctionner l'appareil sans ingrédients dans le bol.
- Ne placez jamais l'appareil, les accessoires, le câble d'alimentation ou la prise au-dessus ou à proximité des surfaces chaudes comme la cuisinière (brûleurs à gaz ou électriques) ou d'un four et n'utilisez jamais de liquides ou d'aliments brûlants.
- N'utilisez pas l'appareil pour un autre usage que celui pour lequel il a été prévu. Il a été conçu uniquement pour hacher des aliments.
- N'allumez jamais l'appareil plus longtemps que nécessaire pour le traitement des aliments.
- Ne jamais utiliser l'appareil avec les mains humides ou mouillées.
- Faites fonctionner l'appareil uniquement avec les éléments fournis.
- L'appareil a été conçu pour le traitement d'aliments en quantités familiales normales.
- L'appareil n'a pas été mis au point pour être destiné aux produits liquides.
- N'utilisez pas l'appareil si les lames sont endommagées ou affichent des signes d'usure.
- Utilisez toujours l'appareil sur une surface stable, plane, propre et sèche.

- Assurez-vous qu'il n'y a aucun danger de tension accidentelle sur le câble d'alimentation ou que quelqu'un puisse se prendre les pieds dedans lorsque l'appareil est en marche.
- Placez l'appareil de manière à ce que la prise soit toujours accessible.
- Vous pouvez utiliser la spatule pour extraire la nourriture du bol.
- Cet appareil n'est pas adapté pour hacher des aliments secs ou durs qui endommageraient rapidement les lames.
- Retirez les os et les cailloux des aliments pour éviter d'endommager les lames et l'appareil.
- Assurez-vous que le couvercle est correctement fermé sur le bol hachoir avant d'allumer l'appareil.
- N'utilisez pas l'appareil pendant plus de 10 secondes sans interruption pour éviter la surchauffe.
- Tenez fermement l'appareil par le haut pendant le fonctionnement.
- Utilisez l'appareil avec la fonction « Pulse » par intermittence plutôt que de l'utiliser en continu.

Cher client,

Félicitations pour l'achat de votre nouvel hachoir GRUNDIG CH 8680.

Veuillez lire attentivement les recommandations ci-après pour pouvoir profiter au maximum de la qualité de votre produit GRUNDIG pendant de nombreuses années à venir.

Une approche responsable !



GRUNDIG est attaché à des conditions de travail négociées sur contrat avec des salaires équitables pour les employés internes et les fournisseurs. Nous attachons également une grande importance

à l'utilisation efficace des matières brutes avec une constante réduction des déchets de plusieurs tonnes de plastique chaque année. En outre, tous nos accessoires sont disponibles au moins 5 ans.

Pour un avenir valant la peine d'être vécu.

Grundig.

## Commandes et pièces

Voir l'image en page 3.

- A** Bouton Marche/Arrêt
- B** Bloc moteur
- C** couvercle intérieur
- D** lame supérieure
- E** Bol
- F** lame inférieure

## Idées de recettes : Salsa

### Ingrédients :

- 3 tomates, épépinées
- 1 oignon rouge
- 1 gousse d'ail
- 1 poivron rouge
- 1 piment jalapeño, épépiné
- 2 cuillères à soupe de coriandre fraîche
- ½ cuillère à café de sel

### Préparation :

Épluchez l'oignon et mettez l'ail, le poivron et le piment dans le bol du hachoir et appuyez jusqu'à ce que les ingrédients soient hachés grossièrement. Ajoutez progressivement les tomates, la coriandre et le sel et appuyez sur le bouton « Pulse » par intermittence pour mixer le tout.

# FONCTIONNEMENT

---

## Remarques

- Votre Mini-hachoir a été conçu pour traiter de petites quantités d'aliments et ne devrait pas être utilisé autrement.
- Ne hachez pas de denrées trop dures tels que des grains de café, glaçons, noix de muscade, grains ou os. Retirez la tige des herbes, la coque des noix et les os, les tendons et le cartilage de la viande.
- L'appareil doit être débranché lorsqu'il n'est pas utilisé.

## Attention

- Évitez de toucher les lames avec vos mains nues. Les lames sont très coupantes.

## Quantités maximales et temps d'utilisation

Reportez-vous au tableau pour consulter les temps d'utilisation et les quantités maximales.

Ingrédients	Quantité maximale	Temps de traitement
Viande maigre (coupé en dés)	300 g	20 s
Fromage (coupé en dés)	150 g	5 - 10 s
Oignons/ail (petites pièces)	300 g	20 s
Tomates	300 g	15 - 20 s
Fruits (petites pièces)	300 g	15 - 20 s
Noisette	300 g	20 s
Persil	100 g	10 s

\* Le tableau ci-dessus indique la durée de mélange estimée avec 2 réglages de vitesse.

## Nettoyage et entretien

### Attention

- N'utilisez jamais d'essence, de solvants ou de nettoyants abrasifs, d'objets métalliques ou de brosses dures pour nettoyer l'appareil.
- Évitez de toucher la lame du hachoir avec vos mains nues. Elle est très coupante. Utilisez une brosse !
- Faites attention aux lames de hachage lors du nettoyage, car elles sont très tranchantes. Il n'est pas recommandé de les nettoyer dans un lave-vaisselle.
- N'immergez jamais le bloc moteur **B** ou le câble d'alimentation dans l'eau ou d'autres liquides et ne les rincez jamais sous l'eau non plus.

### Remarque

- Avant d'utiliser l'appareil après le nettoyage, séchez soigneusement tous ses éléments l'aide d'une serviette douce.

## Rangement

- Veuillez conserver soigneusement votre appareil si vous ne comptez pas l'utiliser pendant une période prolongée.
- Veuillez également à ce qu'il soit débranché et entièrement sec.
- Évitez d'entourer le câble d'alimentation autour de l'appareil.
- Conservez-le dans un endroit frais et sec.
- Assurez-vous de tenir l'appareil hors de portée des enfants.

## Conformité avec la directive DEEE et mise au rebut des déchets :

Ce produit est conforme à la directive DEEE (2012/19/UE) de l'Union européenne). Ce produit porte un symbole de classification pour la mise au rebut des équipements électriques et électroniques (DEEE).



Le présent produit a été fabriqué avec des pièces et du matériel de qualité supérieure susceptibles d'être réutilisés et adaptés au recyclage. Par conséquent, nous vous conseillons de ne pas le mettre au rebut avec les ordures ménagères et d'autres déchets à la fin de sa durée de vie. Au contraire, rendez-vous dans un point de collecte pour le recyclage de tout matériel électrique et électronique. Veuillez vous rapprocher des autorités de votre localité pour plus d'informations concernant le point de collecte le plus proche.

## Conformité avec la directive LdSD :

L'appareil que vous avez acheté est conforme à la directive LdSD (2011/65/UE) de l'Union européenne. Il ne comporte pas les matériaux dangereux et interdits mentionnés dans la directive.

## Information sur l'emballage



L'emballage du produit est composé de matériaux recyclables, conformément à notre réglementation nationale. Ne jetez pas les éléments d'emballage avec les déchets domestiques et autres déchets. Déposez-les dans un des points de collecte d'éléments d'emballage que vous indiquera l'autorité locale dont vous dépendez.

## Données techniques



**Alimentation :** 220 - 240 V~, 50/60 Hz

**Puissance :** 800 W

Modifications relatives à la technique et à la conception réservées.



Veuillez consulter la page de couverture du manuel d'utilisation pour les sections relatives à la première utilisation, à l'utilisation générale et au nettoyage.



Lea este manual de instrucciones detenidamente antes de utilizar el aparato. Observe todas las instrucciones de seguridad para evitar daños debidos a un uso indebido.

Guarde el manual de instrucciones como referencia para el futuro. Si le entrega el aparato a un tercero, incluya también el presente manual de instrucciones.

- Este aparato se ha diseñado únicamente para uso doméstico privado. No debe utilizarse para fines comerciales.
- Las cuchillas están muy afiladas. Para evitar lesiones, manéjelas con el máximo cuidado, sobre todo cuando las retire y las limpie.
- No limpie el aparato con las manos desnudas. Use siempre un cepillo.
- No toque ninguna pieza móvil del aparato. No coloque ni retire piezas hasta que la unidad se haya detenido por completo.
- Mantenga siempre el cabello, las prendas y cualquier objeto lejos del aparato cuando esté en funcionamiento, con el fin de evitar lesiones y daños.
- Compruebe si la tensión de red se corresponde con el voltaje indicado en la placa de características. La única forma de desconectar el aparato de la red es desconectando el enchufe de la toma.
- No enrolle el cable de corriente alrededor del aparato.
- Para una mayor protección, conecte el aparato a un interruptor diferencial para uso doméstico con una corriente nominal no superior a 30 mA. Consulte a un electricista.
- No sumerja el aparato, el cable eléctrico o el enchufe en agua ni en ningún otro líquido.
- Desconecte siempre el cable de corriente tras utilizar el aparato, antes de limpiarlo o montarlo, antes de salir de la estancia en la que se encuentre o en caso de avería. No desconecte el enchufe tirando del cable.

# SEGURIDAD Y PREPARACIÓN

---

- No aplaste ni doble el cable de alimentación, ni deje que roce en bordes afilados para evitar cualquier daño.
- Mantenga el cable de corriente alejado de superficies calientes y llamas abiertas.
- No utilice cables alargadores para conectar el aparato.
- No utilice jamás el aparato si observa daños en él o en el cable de corriente.
- Nuestros electrodomésticos GRUNDIG cumplen con todas las normas de seguridad aplicables; si el aparato está dañado, para evitar cualquier peligro deberá ser reparado o sustituido por el distribuidor, un servicio técnico o una persona cualificada y autorizada. Los trabajos de reparación defectuosos o no autorizados puede causar peligros y riesgos para el usuario.
- No desmonte el aparato bajo ninguna circunstancia. No se admitirá reclamación de garantía alguna por daños causados por un manejo inadecuado.
- Mantenga el aparato y el cable fuera del alcance de niños.
- Los niños no deben usar este aparato.
- Pueden usar el aparato los niños a partir de 8 años y las personas con las capacidades físicas, sensoriales lo hagan bajo supervisión o hayan recibido instrucciones para un uso seguro y comprendan los riesgos implicados. No deje que los niños jueguen con el aparato, ni que lleven a cabo su limpieza o mantenimiento sin vigilancia.
- Nunca deje el aparato desatendido mientras esté enchufado. Se recomienda la máxima precaución cuando utilice el aparato cerca de niños o personas con sus capacidades psíquicas, sensoriales o físicas limitadas.
- Antes de utilizar el aparato por primera vez, limpie bien todas las piezas que entren en contacto con los alimentos. Consulte la sección "Limpieza y cuidados".

# SEGURIDAD Y PREPARACIÓN

---

- Seque el aparato y todas las piezas antes de conectarlo a la red de alimentación y antes de acoplar a él ningún accesorio.
- No utilice el aparato sin haber depositado ingredientes en el vaso de mezcla.
- Nunca deje el aparato, sus accesorios, el cable de alimentación o el enchufe sobre superficies calientes tales como quemadores de gas o eléctricos o sobre superficies de horno calientes, y nunca los use con líquidos o alimentos calientes.
- No utilice el aparato para otros fines distintos de su uso previsto. Se ha diseñado para picar exclusivamente alimentos.
- No utilice el aparato durante más tiempo del necesario para la preparación de los alimentos.
- Jamás utilice el aparato con las manos mojadas o húmedas.
- Utilice el aparato solo con las piezas suministradas.
- El aparato se ha diseñado para la preparación de alimentos en cantidades aptas para el uso doméstico.
- No utilice el aparato si observa daños o signos de desgaste en las cuchillas.
- El aparato no se ha diseñado para la preparación de líquidos.
- Utilice el aparato sobre una superficie estable, plana, limpia y seca.
- Asegúrese de que no exista peligro de que pueda tirarse accidentalmente del cable de corriente o de que alguien tropiece con él mientras el aparato esté en uso.
- El aparato debe colocarse siempre de forma que el enchufe quede a mano.
- Utilice siempre una espátula para retirar los alimentos del vaso.
- Este aparato no es apto para triturar alimentos secos o duros, ya que las cuchillas se desafilan con rapidez.
- Retire las pipas y los huesos de los alimentos para evitar dañar las cuchillas y el propio aparato.

## SEGURIDAD Y PREPARACIÓN

---

- Asegúrese que la tapa esté correctamente asentada en el vaso picador antes de poner en marcha el aparato.
- No utilice el dispositivo durante más de 10 segundos sin interrupción para evitar el sobrecalentamiento.
- En funcionamiento, sujete el aparato con fuerza por su parte superior.
- Utilice el aparato a ráfagas en vez de hacerlo de forma continua.

# REFERENCIA RÁPIDA

---

Estimado cliente:

Le felicitamos por la compra de su nueva picadora GRUNDIG CH 8680.

Le rogamos lea con atención las siguientes notas de uso para disfrutar al máximo de la calidad de este producto GRUNDIG durante muchos años.

## Una estrategia responsable



GRUNDIG aplica condiciones de trabajo sociales acordadas por contrato y con salarios justos tanto a sus propios empleados como a los proveedores, y damos una gran importancia al uso eficiente de las materias primas con una reducción continua de residuos de varias toneladas de plástico al año. Además, todos nuestros accesorios están disponibles por lo menos durante cinco años.

Para un futuro mejor.

Grundig.

## Controles y piezas

Vea la ilustración de la pág. 3.

- A** Interruptor de funcionamiento
- B** Base
- C** Tapa interior
- D** Cuchilla superior
- E** Vaso
- F** Cuchilla inferior

## Receta de ejemplo: Salsa

### Ingredientes:

3 tomates, sin semillas

1 cebolla roja

1 diente de ajo

1 pimiento rojo

1 jalapeño, sin semillas

2 cucharadas de cilantro fresco

½ cucharadita de sal

### Preparación:

Pele la cebolla y póngala con el ajo, el pimiento y el chile en el recipiente del aparato y presione para picar los ingredientes. Añada gradualmente los tomates, cilantro y sal y presione varias veces hasta que los ingredientes se hayan mezclado correctamente.

# FUNCIONAMIENTO

---

## Notas

- Su picadora se ha diseñado para preparar cantidades pequeñas de alimentos y no debe utilizarse para ningún otro fin.
- No pique ingredientes excesivamente duros tales como granos de café, hielo, nuez moscada, cereales o huesos. Retire los tallos de las hierbas, las cáscaras de las nueces y los huesos, tendones y cartílagos de la carne.
- Desconecte el aparato cuando no lo esté utilizando.

## Atención

- No toque las cuchillas con las manos desnudas, ya que están muy afiladas.

## Cantidades máximas y tiempo de preparación


Consulte la tabla para obtener información sobre los tiempos de preparación y las cantidades máximas.

Ingredientes	Cantidad máxima	Tiempo de preparación
Carne magra (en dados)	300 g	20 s
Queso (en dados)	150 g	5 - 10 s
Cebollas/ajo (trozos pequeños)	300 g	20 s
Tomates	300 g	15 - 20 s
Frutas (trozos pequeños)	300 g	15 - 20 s
Avellanas	300 g	20 s
Perejil	100 g	10 s

\*La tabla anterior existe tiempo de procesamiento estimado con 2. Nivel de velocidad.

## Limpieza y cuidados

### Atención

- No utilice alcohol, acetona, petróleo, disolventes, limpiadores abrasivos, objetos metálicos o cepillos duros para limpiar el aparato.
- No toque la cuchilla con las manos desnudas, La cuchilla está muy afilada. Utilice un cepillo.
- Tenga cuidado durante la limpieza, puesto que las cuchillas de corte están muy afiladas. No se recomienda lavarlas en el lavavajillas.
- Nunca sumerja en agua ni en ningún otro líquido la base  o el cable de corriente, ni siquiera bajo el chorro de agua corriente.

### Nota

- Antes de utilizar de nuevo el aparato tras una limpieza, seque con cuidado todas las piezas con una toalla suave.

## Almacenaje

- Si no va a utilizar el aparato durante un periodo prolongado de tiempo, guárdelo cuidadosamente.
- Asegúrese de que el aparato esté desenchufado y completamente seco.
- No enrolle el cable de corriente alrededor del aparato.
- Guarde el aparato en un lugar fresco y seco.
- Asegúrese de que el aparato quede en todo momento fuera del alcance de los niños.

## Conformidad con la normativa WEEE y eliminación del aparato al final de su vida útil:

Este producto es conforme con la directiva de la UE sobre residuos de aparatos eléctricos y electrónicos (WEEE) (2012/19/UE). Este producto incorpora el símbolo de la clasificación selectiva para los residuos de aparatos eléctricos y electrónicos (WEEE).



Este aparato se ha fabricado con piezas y materiales de primera calidad, que pueden ser reutilizados y son aptos para el reciclado. No se deshaga del producto junto con sus los residuos domésticos normales y de otros tipos al final de su vida útil. Llévelo a un centro de reciclaje de dispositivos eléctricos y electrónicos. Solicite a las autoridades locales información acerca de dichos centros de recogida.

## Cumplimiento de la directiva RoHS:

El producto que ha adquirido es conforme con la directiva de la UE sobre la restricción de sustancias peligrosas (RoHS) (2011/65/UE). No contiene ninguno de los materiales nocivos o prohibidos especificados en la directiva.

## Información de embalaje



El embalaje del producto está fabricado con material reciclable de acuerdo con las normativas nacionales sobre medio ambiente. No se deshaga del material de embalaje ni de los desechos domésticos o de otro tipo. Llévelos a los puntos de recogida de material de embalaje designados por las autoridades locales.

## Datos técnicos



**Alimentación:** 220 - 240 V~, 50/60 Hz

**Potencia:** 800 W

Queda reservado el derecho a realizar modificaciones técnicas y de diseño.



Consulte la portada del manual del usuario para su uso inicial, uso general y las secciones de limpieza.

Molimo pažljivo pročitajte ovaj korisnički priručnik prije uporabe uređaja! Slijedite sve sigurnosne upute da biste izbjegli oštećenje zbog nepravilne uporabe!

Sačuvajte korisnički priručnik za kasniju uporabu. Ako se ovaj uređaj da trećoj strani, mora se predati i korisnički priručnik.

- Ovaj je uređaj namijenjen samo za privatnu uporabu u kućanstvu. Ne smije se koristiti u komercijalne svrhe.
- Oštrice su vrlo oštre! Rukujte oštrim oštricama na najpažljiviji mogući način, posebno kad ih uklanjate i čistite da biste izbjegli ozljede.
- Nikada nemojte čistiti uređaj golim rukama. Uvijek koristite četku.
- Ne dodirujte bilo koje pokretne dijelove uređaja. Ne stavljajte i ne uklanjajte dijelove dok se uređaj potpuno ne zaustavi.
- Uvijek držite kosu, odjeću i druge dodatke podalje od uređaja koji radi da biste izbjegli ozljede i oštećenja.

- Pazite da napon napajanja na tipskoj pločici odgovara vašem lokalnom napajanju. Jedini način na koji možete isključiti uređaj je da ga isključite s napajanja.
- Ne zamatajte kabel napajanja oko uređaja.
- Za dodatnu zaštitu, ovaj se uređaj treba spojiti na zaštitnu strujnu sklopku jačine od maksimalno 30 mA. Za savjet se obratite električaru.
- Ne uranjajte uređaj, kabel napajanja ili utikač u vodu ili druge tekućine.
- Uvijek odvojite kabel napajanja prije sastavljanja, nakon uporabe, prije rastavljanja, prije čišćenja uređaja ili prije izlaska iz sobe ili u slučaju kvara. Ne isključujte uređaj iz struje povlačenjem za žicu.
- Ne stišćite i ne presavijajte kabel napajanja i ne trljajte ga o oštre rubove da biste spriječili bilo kakvu štetu. Držite kabel napajanja podalje od vrućih površina i otvorenog plamena.
- Ne koristite produžni kabel s uređajem.



- Nikada nemojte koristiti uređaj ako su kabel napajanja ili uređaj vidljivo oštećen.
- Naši kućanski aparati GRUNDIG zadovoljavaju primjenjive sigurnosne standarde. Ako su uređaj ili kabel napajanja oštećeni, mora ih zamijeniti ili popraviti serviser, servisni centar ili slično kvalificirana i ovlaštena osoba da bi se izbjegle sve opasnosti.
- Ne rastavljajte uređaj ni pod kakvim okolnostima. Svi jamstveni zahtjevi će biti odbačeni u slučaju nepravilnog rukovanja.
- Držite uređaj i njegov kabel izvan dosega djece.
- Djeca ne smiju upotrebljavati ovaj uređaj.
- Ovaj uređaj smiju koristiti djeca starija od 8 godina i osobe smanjenih fizičkih, osjetilnih ili mentalnih sposobnosti te osobe bez iskustva i znanja, ako su pod nadzorom ili su im pružene upute za sigurno rukovanje uređajem te razumiju uključene rizike. Čišćenje i održavanje ne smiju provoditi djeca bez nadzora.
- Djeca se ne smiju igrati s uređajem.
- Ne ostavljajte uređaj bez nadzora dok radi. Savjetuje se iznimna pažnja kad se uređaj koristi blizu djece i ljudi s ograničenim tjelesnim, senzornim ili mentalnim sposobnostima.
- Prije prve uporabe uređaja, pažljivo očistite sve dijelove koji dolaze u kontakt s hranom. Molimo, pogledajte detalje u dijelu "Čišćenje i održavanje".
- Osušite uređaj i sve dodatke prije spajanja na napajanje i prije dodavanja bilo kakvih dijelova.
- Ne radite s uređajem bez sastojaka u zdjeli.
- Nikada ne stavljajte uređaj, dodatke, kabel napajanja ili utikač na vruće površine, kao što su plinski ili električni plamenici ili vruće površine pećnice i nikada ih ne koristite s vrućim tekućinama ili vrućom hranom.
- Ne koristite uređaj ni za što drugo osim za predviđenu uporabu. Napravljen je samo za rezanje hrane.

- Nikada ne uključujte uređaj na dulje nego vam treba za obradu hrane.
- Ne koristite uređaj mokrim rukama.
- Radite s uređajem samo s dostavljenim dijelovima.
- Uređaj je napravljen za obradu hrane i tekućina u svakodnevnim količinama za kućanstvo.
- Uređaj nije napravljen za obradu tekućina.
- Ne koristite uređaj ako su oštrice oštećene ili pokazuju znakove habanja.
- Uvijek koristite uređaj na stabilnoj, ravnoj, čistoj i suhoj površini.
- Uređaj se mora postaviti na takav način da je utikač uvijek dostupan.
- Postavite uređaj na takav način da je utikač uvijek dostupan.
- Za vađenje hrane iz zdjele možete koristiti kuhaču. Da biste to uradili, uređaj se prije toga mora isključiti.
- Ovaj uređaj nije podesan za drobljenje leda ili za suhu ili tvrdu hranu jer će se tako brzo istupiti oštrice.
- Izvadite kosti i koštice iz hrane da biste spriječili oštećenje aparata.
- Pazite da je poklopac pravilno postavljen na zdjelu za rezanje prije uključivanja uređaja.
- Nemojte koristiti uređaj dulje od 10 sekundi bez prekida kako biste spriječili pregrijavanje.
- Čvrsto držite uređaj za vrh dok radi.
- Uređaj koristite pulsiranjem umjesto stalnog rada.

Poštovani kupci,

Čestitamo Vam na kupnji vašeg novog GRUNDIG rezača CH 8680.

Pažljivo pročitajte sljedeće napomene za korisnika da biste puno godina potpuno uživali u vašem kvalitetnom Grundigovom proizvodu.

## Odgovoran pristup!



GRUNDIG se usredotočuje na ugovorom određene socijalne radne uvjete s korektnim plaćama za svoje zaposlenike i dobavljače. Također pridajemo veliku važnost učinkovitoj uporabi sirovina sa stalnim smanjenjem otpada od nekoliko tona plastike svake godine. Nadalje, svi naši dodaci dostupni su najmanje 5 godina.

Za budućnost vrijednu življenja.

Grundig.

## Kontrole i dijelovi

Pogledajte sliku na 3. stranici.

- A** Sklopka za rad
- B** Bazna jedinica
- C** Unutarnji poklopac
- D** Gornja oštrica
- E** Zdjela
- F** Donja oštrica

## Ideja za recept Umak

### Sastojci:

3 rajčice, s izvađenim sjemenkama

1 crveni luk

1 češnjak češnjaka

1 crvena paprika, babura

1 jalapeño čili papričica, bez sjemenki

2 žlice svježeg korijandera

½ žličice soli

### Priprema:

Oljuštite luk i stavite s češnjakom, paprikom baburom i čili papričicom u zdjelu uređaja i pulsirajte dok sastojci ne postanu grubo rezani. Postupno dodajte rajčicu, korijander i sol i pulsirajte nekoliko puta dok sastojci ne budu dobro izmiješani.

## Napomene

- Vaš Mini rezač je napravljen za obradu malih količina hrane i ne smije se koristiti u bilo kakve druge svrhe.
- Nemojte rezati jako tvrde stvari kao što su zrna kave, kockice leda, muškati oraščići, žitarice ili kosti. Izvadite stabljike iz začinskog bilja, ljuske s orašastih plodova i kosti, tetive i hrskavicu s mesa.
- Uređaj se treba isključiti kad se ne koristi.

## Pažnja

- Ne dodirujte oštrice golim rukama. Oštrice su vrlo oštre.

## Maksimalne količine i vrijeme obrade


Za vrijeme obrade i maksimalne količine, pogledajte tablicu.

Sastojci	Maksimalna količina	Vrijeme obrade
Nemasno meso (narezan na kockice)	300 g	20 s
Sir (narezan na kockice)	150 g	5 - 10 s
Luk/češnjak (mali komadići)	300 g	20 s
Rajčica	300 g	15 - 20 s
Rajčica (mali komadići)	300 g	15 - 20 s
Lješnjak	300 g	20 s
Peršin	100 g	10 s

\*Tablica iznad prikazuje procijenjeno vrijeme obrade na 2. Razina brzine.

## Čišćenje i održavanje

### Pažnja

- Za čišćenje uređaja, nikada nemojte koristiti benzin, otapala ili abrazivna sredstva za čišćenje, metalne predmete ili tvrde četke.
- Nikada ne dodirujte oštricu za rezanje golim rukama. Oštrice su vrlo oštre. Koristite četku!
- Budući da su oštrice za rezanje toliko oštre, budite oprezni dok ih čistite. Ne preporučuje se prati ih u perilici za posuđe.
- Nikada ne stavljajte baznu jedinicu  ili kabel napajanja u vodu ili druge tekućine i nikad ga nemojte držati pod mlazom vode.

### Napomena

- Prije uporabe uređaja nakon čišćenja, pažljivo osušite sve dijelove pomoću suhog mekog ručnika.

## Čuvanje

- Ako ne planirate koristiti uređaj dulje vrijeme, pažljivo ga odložite.
- Pobrinite se da je uređaj isključen iz struje i potpuno suh.
- Ne zamatajte kabel napajanja oko uređaja.
- Držite ga na hladnom, suhom mjestu.
- Pazite da se uređaj uvijek nalazi izvan doseg a djece.

## Usklađenost s Direktivom o električnom i elektroničkom opremom (WEEE) i zbrinjavanju otpada:

Ovaj proizvod usklađen je s EU Direktivom WEEE (2012/19/EU). Ovaj proizvod nosi klasifikacijsku oznaku za električni i elektronski otpad (WEEE).



Ovaj je proizvod proizveden s visokokvalitetnim dijelovima i materijalima koji se mogu ponovno upotrijebiti i prikladni su za reciklažu. Ne odlažite otpadne uređaje s normalnim otpadom iz kućanstva i drugim otpadom na kraju servisnog vijeka.

Odnesite ga u sabirni centar za recikliranje električne i elektroničke opreme. Obratite se lokalnim vlastima da biste saznali više informacija o sabirnim centrima.

## Usklađenost s Direktivom o zabrani uporabe određenih opasnih tvari u električnoj i elektroničkoj opremi (RoHS):

Proizvod koji ste kupili usklađen je s EU Direktivom RoHs (2011/65/EU). Ne sadrži štetne i zabranjene materijale navedene u Direktivi.

## Informacije o pakiranju



Ambalaža proizvoda izrađena je od materijala koji se mogu reciklirati u skladu s nacionalnim zakonodavstvom. Nemojte odlagati ambalažu zajedno s kućanskim ili ostalim otpadom. Odnosite ih na odlagališta za ambalažu koja je odredilo lokalno zakonodavstvo.

## Tehnički podaci



**Napajanje:** 220 - 240 V~, 50/60 Hz

**Snaga:** 800 W

Zadržavam pravo na tehničke i dizajnerske izmjene.



Pogledajte naslovnu stranicu korisničkog priručnika za prvu upotrebu, opću primjenu i čišćenje.

Lue tämä käyttöopas huolellisesti kokonaan ennen tämän laitteen käyttöä! Noudata kaikkia turvallisuusohjeita, jotta vältetään väärästä käytöstä aiheutuneet vahingot!

Säilytä käyttöopas myöhempää käyttöä varten. Jos tämä laite annetaan jollekin kolmannelle osapuolelle, anna myös käyttöopas uudelle haltijalle.

- Laite on suunniteltu vain kotitalouskäyttöön. Laitetta ei saa käyttää kaupallisiin tarkoituksiin.
- Terät ovat erittäin teräviä. Käsittele teräviä teriä äärimmäisen huolellisesti, erityisesti niitä irrotettaessa ja puhdistettaessa, jotta vältetään loukkaantuminen.
- Älä puhdistu laitetta paljain käsin. Käytä aina harjaa.
- Älä koske laitteen liikkuviin osiin. Älä liitä tai irrota laitteen osia, ennen kuin laite on kokonaan pysähtynyt.
- Pidä aina hiukset, vaatteet ja muut välineet erossa laitteesta sen käytön aikana, jotta estetään loukkaantuminen ja vahingot.

- Tarkista, että tyypikilven jännitelukema vastaa paikallista virran syötön jännitettä. Ainoa tapa kytkeä laite irti verkkovirrasta on irrottaa se pistorasiasta.
- Älä kierrä sähköjohtoa laitteen ympäri.
- Lisäsuojaa varten laite on liitettävä kotitalouden vikavirtasuojakytkimeen, jonka lukema ei ylitä 30 mA. Pyydä sähköasentajalta lisätietoja.
- Älä upota laitetta, virtajohtoa tai pistoketta veteen tai muihin nesteisiin.
- Irrota aina pistoke pistorasiasta ennen laitteen kokoaamista, käytön jälkeen, ennen purkamista tai ennen laitteen puhdistamista ja ennen huoneesta poistumista tai vian ilmetessä. Älä irrota laitetta pistorasiasta vetämällä sitä johdosta.
- Estä virtajohdon vahingoittuminen välttämällä puristamista, taivuttamista tai hankaamista sitä teräviin reunoihin. Älä purista tai taita virtajohtoa ja älä hiero sitä teräviin reunoihin vahingon ehkäisemiseksi.

- Älä käytä laitteen kanssa jatkojohtoa.
- Älä käytä laitetta, jos sen sähköjohto on vahingoittunut.
- GRUNDIG-kotitalouslaitteemme ovat soveltuvien turvallisuusstandardien mukaisia. Jos laite tai virtajohto vahingoittuu, sen korjaaminen tai vaihtaminen on jätettävä jälleenmyyjälle, huoltokeskukselle tai vastaavalle pätevälle ja valtuutetulle huoltoteknikolle vaarojen välttämiseksi. Vääriin tehty tai valtuuttamaton korjaus voi aiheuttaa käyttäjälle vaaroja.
- Älä purkaa laitetta missään olosuhteissa. Takuuvaatimuksia ei hyväksytä sopimattoman käsittelyn aiheuttamista vahingoista.
- Tätä laitetta voi käyttää 8 vuotiaat ja vanhemmat lapset sekä sellaiset henkilöt, joilla on vähentynyt fyysinen, aistillinen tai henkinen kyky tai joilla ei ole kokemusta tai tietämystä, jos heidän laitteen käyttöä seurataan tai ovat saaneet ohjeita laitteen turvallisuudesta käytöstä ja he ymmärtävät siihen liittyvät vaarat.
- Lapset eivät saa leikkiä laitteella. Lapset eivät saa suorittaa puhdistusta tai käyttäjän ylläpitoa ilman valvontaa.
- Pidä laite ja sen virtajohto lasten ulottumattomissa.
- Lasten ei tule antaa käyttää laitetta.
- Älä jätä laitetta ilman valvontaa sen ollessa käytössä. Laitetta on käytettävä erityisen varovasti lähellä lapsia ja henkilöitä, joilla on rajoitetut fyysiset, aistimelliset tai henkiset kyvyt.
- Puhdista ennen laitteen ensimmäistä käyttöä huolellisesti kaikki ruoan kanssa kosketuksiin joutuvat osat. Katso lisätietoja ”Puhdistus ja huolto”-osasta.
- Kuivaa laite ja kaikki sen osat ennen laitteen liittämistä verkovirtaan ja lisävarusteiden liittämistä.
- Älä käytä laitetta tyhjänä.
- Älä koskaan aseta laitetta, lisävarusteita, virtajohtoa tai pistoketta kuumille pinnoille tai niiden lähelle, kuten kaasuihin, tai sähkölämmittimet tai kuumat uunin pinnat äläkä koskaan käytä laitetta kuumiin nesteisiin tai ruokiin.

## TURVALLISUUS JA ASETUKSET

---

- Älä käytä laitetta mihinkään muuhun kuin sen käyttötarkoitukseen. Laite on suunniteltu vain ruokien pilkkomiseen.
- Älä pidä laitetta päälle kytkettynä pidempään kuin on välttämätöntä ruoanvalmistuksessa.
- Älä käytä laitetta kostein tai märin käsin.
- Käytä laitetta vain toimitukseen kuuluvien osien kanssa.
- Laite on suunniteltu käytettäväksi ruokien ja nesteiden käsittelyyn normaaleissa kotitalousmäärissä.
- Laitetta ei ole suunniteltu nesteiden käsittelyyn.
- Älä käytä laitetta, jos terät ovat vahingoittuneet tai jos niissä näkyy kulumisen merkkejä.
- Käytä laitetta aina tukevalla, tasaisella, puhtaalla ja kuivalla pinnalla.
- Varmista, ettei ole vaaraa, että sähköjohtoa voisi vahingossa vetää irti, tai ettei kukaan voi kompastua siihen, kun laite on käytössä.
- Sijoita laite niin, että pistoke on aina tavoitettavissa.
- Ruoan poistamiseen kulhosta voi käyttää lastaa.
- Tämä laite ei ole sopiva jään murskaamiseen tai kuiville tai koville ruoille, koska ne tylsistävät terät nopeasti.
- Poista luut ja kivet ruoka-aineista estääksesi terien ja laitteen vahingoittumisen.
- Varmista, että kansi on asetettu oikein silppuamiskulhoon, ennen kuin kytket laitteen päälle.
- Ylikuumenemisen estämiseksi älä käytä laitetta yhtäjaksoisesti pidempään kuin 10 sekuntia.
- Pidä laitteesta kunnolla kiinni päältä sitä käyttäessäsi.
- Käytä laitetta sykäyksittäin äläkä jatkuvasti.



# LAITE YHDELLÄ SILMÄYKSELLÄ

Hyvä asiakas,

Onneksi olkoon uuden GRUNDIG Silppurin CH 8680 oston johdosta.

Lue huolellisesti seuraavat huomautukset, jotta voit käyttää laadukasta GRUNDIG-tuotettasi usean vuoden ajan.

## Vastuullinen lähestymistapa!



GRUNDIG keskittyy sopimuksiensa mukaisesti sosiaaliin työolosuhteisiin oikeudenmukaisiin palkkoihin niin ulkoisten työntekijöiden kuin tavarantoimittajien osalta. Raaka-aineiden tehokas käyttö on myös erittäin tärkeää, jatkuvalla usean tonnin muovijätteen vähentämisellä vuosittain. Lisäksi laitteiden lisävarusteet ovat saatavilla vähintään 5 vuoden ajan.

Elämisen arvoisen tulevaisuuden puolesta.

Grundig.

## Säätimet ja osat

Katso kuva sivulla 3.

- A** Toimintakytkin
- B** Perusyksikkö
- C** Sisäkansi
- D** Yläterä
- E** Kulho
- F** Alaterä

## Resepti-idea: Salsa

### Ainekset:

3 tomaattia, siemenet poistettu

1 punasipuli

1 valkosipulin kynsi

1 punainen paprika

1 jalapeño, siemenet poistettu

2 ruokalusikallista tuoretta korianteria

½ teelusikallista suolaa

### Valmistus:

Kuori sipuli, laite valkosipuli, paprika ja chili silppurin lasikulhoon ja silppua jaksoittain, kunnes aineosat on suurin piirtein silputtu. Lisää asteittain tomaatit, korianteri ja suola ja silppua jaksoittain, kunnes ainekset on kunnolla sekoitettu.

## Huomautuksia

- Tämä silppuri on tarkoitettu pienten ruokamäärien sekoittamiseen, eikä sitä saa käyttää mihinkään muuhun tarkoitukseen.
- Älä pilko hyvin kovia aineita, kuten kahvipapuja, jääkuutioita, muskottipähkinöitä, jyviä tai luita. Poista yrteistä varret, pähkinöistä kuoret sekä lihasta luut, jänteet ja rustot.
- Laite on irrotettava pistorasiasta, kun se ei ole käytössä.

## Varotoimi

- Älä koske silppuamisteriin paljain käsin. Terät ovat erittäin teräviä.

## Enimmäismäärät ja käsittelyajat


Katso käsittelyaikojen ja enimmäismäärien taulukko.

Ainekset	Enimmäismäärä	Käsittelyaika
Rasvaton liha (leikattu pieniksi kuutioiksi)	300 g	20 s
Juusto (leikattu pieniksi kuutioiksi)	150 g	5 - 10 s
Sipulit/valkosipuli (pienet palat)	300 g	20 s
Tomaatti	300 g	15 - 20 s
Hedelmät (pienet palat)	300 g	15 - 20 s
Hasselpähkinä	300 g	20 s
Persilja	100 g	10 s

\*Yllä oleva taulukko kertoo arvioidun käyttöajan 2. eri nopeustasolla.

## Puhdistus ja huolto

### Varotoimi

- Älä koskaan käytä bensiiniä, luotinaaineita tai hiovia puhdistusaineita, metalliesineitä tai kovia harjoja laitteen puhdistamiseen.
- Älä koske silppuamisterään paljain käsin. Terät ovat erittäin teräviä. Käytä harjaa!
- Leikkuuterät ovat erittäin terävät, joten puhdistamisessa kannattaa olla varovainen. Leikkuuteriä ei suositella puhdistettavaksi tiiskineessa.
- Älä laita perusyksikköä  tai virtajohtoa veteen tai muuhun nesteeseen äläkä pidä niitä juoksevan veden alla.

### Huomio

- Ennen kuin käytät laitetta puhdistamisen jälkeen, kuivaa kaikki osat huolellisesti pehmeällä pyyhkeellä.

## Säilytys

- Jollet aio käyttää laitetta pitkään aikaan, säilytä se huolella.
- Varmista, että laite on irrotettu verkkovirrasta ja täysin kuiva.
- Älä kierrä sähköjohtoa laitteen ympäri.
- Säilytä laitetta viileässä, kuivassa paikassa.
- Muista säilyttää laitetta lasten ulottumattomissa.

## Sähkö- ja elektroniikkaromua koskevan direktiivin (WEEE) vaatimustenmukaisuus ja tuotteen hävittäminen:

Tämä tuote noudattaa Euroopan unionin sähkö- ja elektroniikkaromua koskevaa direktiiviä 2012/19/EY (WEEE-direktiivi). Tässä tuotteessa on sähkö- ja elektroniikkalaitteiden (WEEE) kierrätysymboli.



Tämä laite on valmistettu korkealuokkaisista osista ja materiaaleista, jotka voidaan käyttää uudelleen ja jotka soveltuvat kierrätettäviksi. Älä hävitä tätä tuotetta normaalin kotitalousjätteen mukana sen käyttöiän päätyttyä. Vie se sähkö- ja elektroniikkaromun kierrätyspisteeseen. Kysy paikallisilta viranomaisilta lähimmän kierrätyspisteen sijaintipaikka.

## RoHS-direktiivin vaatimustenmukaisuus:

Valitsemasi tuote noudattaa Euroopan unionin tiettyjen vaarallisten aineiden käytön rajoittamisesta sähkö- ja elektroniikkalaitteissa koskevaa direktiiviä 2011/65/EY (RoHS-direktiivi). Laite ei sisällä direktiivissä määritettyjä haitallisia ja kiellettyjä materiaaleja.

## Pakkaustiedot



Tuotteen pakkaus on valmistettu kierrätettävistä materiaaleista paikallisen lainsäädännön mukaisesti. Älä hävitä pakkausmateriaaleja yhdessä muiden kotitalousjätteiden tai muiden jätteiden kanssa. Vie pakkausmateriaalit paikallisten viranomaisten ilmoittamiin keräyspisteisiin.

## Tekniset tiedot



**Virtalähde:** 220 - 240 V~, 50/60 Hz

**Teho:** 800 W

Oikeus teknisiin ja muotoilumuutoksiin pidätetään.



Kohdat, joissa käsitellään ensimmäistä käyttökertaa, yleistä käyttöä ja puhdistusta, ovat käyttöohjeen ensimmäisellä sivulla.

Vennligst les grundig gjennom denne instruksjonsmanualen før du begynner å bruke dette apparatet! Følg alle sikkerhetsinstruksjoner for å unngå skader på grunn av feil bruk!

Oppbevar denne bruksanvisningen for fremtidig bruk. Hvis dette apparatet gis til en tredjepart, må denne bruksanvisningen også følge med.

- Apparatet er konstruert utelukkende for bruk i hjemmet. Det bør ikke brukes kommersielt.
- Bladene er meget skarpe! For å unngå skade skal de skarpe bladene håndteres med stor forsiktighet, spesielt ved fjerning og rengjøring.
- Rengjør aldri apparatet med bare hendene. Bruk alltid en børste.
- Ikke berør noen av delene av apparatet som er i bevegelse. Ikke fest eller fjern delene før apparatet stanser fullstendig opp.
- Hold bestandig hår, klær og annet tilbehør borte fra apparatet under drift for å hindre skader på person og eiendom.

- Sjekk om nettspenningen på typeskiltet stemmer overens med ditt lokale strømnett. Den eneste måten å koble apparatet fra strømnettet på, er å trekke ut støpselet.
- Ikke surr strømledningen rundt apparatet.
- Til ekstra beskyttelse bør dette apparatet være koblet til en spenningsfeilbeskyttende krets Bryter til husholdningsbruk som ikke er på mer enn 30 mA. Ta kontakt med en elektriker for å få råd.
- Ikke neddykk apparatet, strømledningen eller strømpluggen i vann eller andre væsker.
- Trekk alltid ut støpselet før montering, etter bruk, før demontering, før rengjøring av apparatet eller før du forlater rommet eller hvis en feil oppstår. Ikke ta ut støpselet ved å dra i selve kabelen.
- For å forhindre skader, klem ikke og bøy ikke strømledningen og la den ikke gnis mot skarpe kanter.
- Hold ledningen på avstand fra varme overflater og åpne flammer.

- Ikke bruk en skjøteledning sammen med apparatet.
  - Apparatet skal aldri brukes dersom strømleningen eller apparatet er skadet.
  - Våre GRUNDIG-apparater til bruk i husholdningen er i overensstemmelse med gjeldende sikkerhetsstandarder, så hvis apparatet eller strømleningen er skadet, må den repareres eller byttes ut av et autorisert servicesenter for å unngå farer. Feilaktig eller ukvalifisert reparasjonsarbeid kan forårsake fare og risiko for brukeren.
  - Ikke demonter apparatet under noen omstendighet. Ingen garantikrav godtas ved skader som oppstår som følge av feilhåndtering.
  - Dette apparatet kan brukes av barn i alderen fra åtte år og oppover og personer med begrensede fysiske, sensoriske eller mentale evner eller som mangler erfaring og kunnskap om de får tilsyn eller instruksjoner om bruk av apparatet på en sikker måte og forstår farene som bruken innebærer.
- Barn får ikke leke med apparatet. Rengjøring og vedlikehold skal ikke utføres av barn uten tilsyn.
  - Hold apparatet og ledningen utenfor barns rekkevidde.
  - Dette apparatet skal ikke brukes av barn.
  - Ikke la apparatet være uten tilsyn når det er i bruk. Det anbefales å være ekstra forsiktig ved bruk av apparatet i nærheten av barn og personer med nedsatt sanseevne eller fysisk eller psykisk funksjonsevne.
  - Før du bruker apparatet for første gang, rengjør nøye alle delene som kommer i kontakt med mat. Se detaljer i avsnittet "Rengjøring og vedlikehold".
  - Tørk apparatet og alle delene før det tilkobles strømmettet og før tilbehør festes på.
  - Ikke bruk apparatet uten ingrediensene i bollen.
  - Plasser aldri apparatet, vedlegg, strømlening eller støpsel på varme overflater som gass- eller elektriske brennere eller varm ovneoverflater og bruk aldri sammen med varme væsker eller mat.

## SIKKERHET OG OPPSETT

---

- Ikke bruk apparatet til noe annet formål enn det er beregnet til. Apparatet er kun konstruert til å kutte mat.
- Ha aldri apparatet lenger påslått enn du trenger for behandling av maten.
- Bruk ikke apparatet med fuktige eller våte hender.
- Bruk kun apparatet med de medfølgende delene.
- Apparatet er konstruert for behandling (tilberedning) av mat i mengder som er vanlige til en husholdning å være.
- Apparatet er ikke konstruert for behandling (tilberedning) av væsker.
- Bruk ikke apparatet hvis bladene er skadet eller viser tegn på slitasje.
- Bruk alltid apparatet på et stabilt, flatt, rent og tørt underlag.
- Påse at det ikke er noen fare for at strømledningen ved uhell kan trekkes ut, eller at noen kan snuble over den når enheten er i bruk.
- Posisjoner apparatet slik at strømpluggen alltid er tilgjengelig.
- En slikkepott kan brukes til å fjerne maten fra bollen.
- Dette apparatet er ikke egnet til tørre eller harde matvarer, ettersom dette raskt vil føre til at bladene blir sløve.
- Fjern bein og steiner fra mat for å hindre at bladene og apparatet blir skadet.
- Pass på at lokket sitter skikkelig på kuttebollen før du slår på apparatet.
- Ikke bruk apparatet i mer enn 10 sekunder uten avbrudd for å forhindre overoppheting.
- Hold apparatet fast i den øverste delen mens det er i drift.
- Kjør apparatet etappevist (i intervaller) istedet for å kjøre det hele tiden.

# HURTIG OVERSIKT

---

Kjære kunde,

gratulerer med kjøpet av din nye GRUNDIG-hakker CH 8680.

Vennligst les den følgende brukerveiledningen nøye for å sikre at du kan få glede av ditt kvalitetsprodukt fra GRUNDIG i mange år framover.

## Vis ansvarlighet!



GRUNDIG fokuserer på avtalemessige sosiale arbeidsforhold med rimelige lønninger både for interne ansatte og leverandører. Vi legger også stor vekt på effektiv bruk av råmaterialer med kontinuerlig avfallsreduksjon på flere tonn plast hver år. Videre er alt tilbehør tilgjengelig i minst 5 år.

For en fremtid som er verdt å leve i.

Grundig.

## Kontrollenheter og deler

Se illustrasjonen på side 3.

- A** Driftsbryter
- B** Baseenhet
- C** Indre lokk
- D** Øvre kniv
- E** Bolle
- F** Nedre kniv

## Oppskriftside: Salsa

### Ingredienser:

3 tomater, med frø

1 rød løk

1 fedd hvitløk

1 rød paprika

1 jalapeño chillipepper, med frø

2 spiseskjeer fersk cilantro

½ teskje salt

### Forberedelse:

Skrell løk og legg den sammen med hvitløk, paprika og chili i bollen på apparatet og mos inntil ingrediensene er grovt hakket. Tilsett tomater, cilantro og salt gradvis og pulser noen ganger inntil ingrediensene er godt blandet.

## Merknader

- Din kutter er laget til behandling av små mengder mat og bør ikke brukes til noe annet formål.
- Kutt ikke opp ekstremt harde gjenstander, slik som kaffebønner, isbiter, muskatnøtt, korn eller bein. Fjern stilkene fra urter, skall fra nøtter og bein, sener og brusk fra kjøtt.
- Apparatet bør være frakoblet strømmettet når det ikke er i bruk.

## Forsiktig

- Berør ikke skjærebladet med bare hendene. Bladet er meget skarpt.

## Maksimalt mengder og prosesserings- tid

Se tabellen for prosesseringstid og maksimale mengder.


Ingredienser	Maksimumsmengde	Tilberedningstid
Magertkjøtt (kuttet i små terninger)	300 g	20 s
Ost (kuttet i små terninger)	150 g	5 - 10 s
Løk/hvitløk (Små biter)	300 g	20 s
Tomat	300 g	15 - 20 s
Frukt (Små biter)	300 g	15 - 20 s
Hasselnøtter	300 g	20 s
Persille	100 g	10 s

\*Tabellen overfor viser anslått tilberedningstid med hastighetsnivå 2.



## Rengjøring og vedlikehold

### Forsiktig

- Bruk aldri bensin, løsemidler eller skurende rengjøringsmidler, metallgjenstander eller harde børster til å rengjøre apparatet.
- Berør ikke skjærebladet med bare hendene. Bladet er svært skarpt. Bruk en børste!
- Siden kuttebladene er så skarpe, vær forsiktig når du rengjør disse. De er ikke anbefalt å rengjøre i oppvaskmaskin.
- Legg aldri base- (sokkel-)enheten  eller strømledningen i vann eller andre væsker og holde dem aldri under rennende vann.

### Merknad

- Tørk alle deler forsiktig med et mykt håndkle før apparatet brukes etter rengjøring.

## Oppbevaring

- Hvis du ikke har planer om å bruke apparatet over lang tid, oppbevar det på et trygt sted.
- Se til at apparatet er frakoblet og helt tørt.
- Ikke surr strømledningen rundt apparatet.
- Lagre det på en kjølig og tørr plass.
- Se til at apparatet alltid oppbevares utilgjengelig for barn.

## Samsvar med WEEE-direktivet og Deponering av avfallsproduktet:

Dette produktet er i samsvar med EU-direktivet som omhandler elektronisk og elektrisk utstyr (2012/19/EU). Dette produktet har et klassifiseringsymbol for sortering av avfall elektrisk og elektronisk utstyr (WEEE).



Dette produktet er laget av høykvalitetsdeler og -materialer som kan gjenbrukes og resirkuleres. Produktet skal ikke kastes sammen med normalt husholdningsavfall og annet avfall på slutten av levetiden. Ta det med til et innsamlingspunkt for resirkulering av elektriske og elektroniske innretninger.

Vennligst forhør deg med de lokale myndighetene for å få opplysninger om slike innsamlingssteder.

## Samsvar med RoHS-direktivet:

Produktet du har kjøpt er i samsvar med EU-RoHS-direktivet (2011/65/EU). Det inneholder ingen farlige eller forbudte substanser som er angitt i direktivet.

## Pakningsinformasjon



Produktpakningen er laget av gjenvinnbare materialer i samsvar med våre nasjonale miljøforskrifter. Ikke kast emballasjen sammen med husholdningsavfall eller annet avfall. Ta dem med til miljøstasjoner som er opprettet av lokale offentlige myndigheter.

## Tekniske data



**Strømforsyning:** 220 - 240 V $\sim$ , 50/60 Hz

**Effekt:** 800 W

Rett til tekniske endringer og forandringer mht. design reservert.



Se brukerhåndbokens forside for bruk i utgangspunktet, generelt bruk og om rengjøring.

Lees deze handleiding zorgvuldig voordat u dit apparaat gaat gebruiken! Volg alle veiligheidsinstructies op om schade door incorrect gebruik te voorkomen!

Bewaar de handleiding voor toekomstige raadpleging. Als dit apparaat aan een derde partij wordt doorgegeven, dient deze handleiding ook te worden overhandigd.

- Dit apparaat is uitsluitend bedoeld voor huishoudelijk gebruik. Het mag niet worden gebruikt voor commerciële doeleinden.
- De messen zijn zeer scherp! Hanteer om letsel te voorkomen de scherpe messen zeer voorzichtig, in het bijzonder bij het verwijderen en reinigen.
- Reinig het apparaat nooit met blote handen. Gebruik altijd een borstel.
- Raak geen bewegende delen van dit apparaat aan. Plaats of verwijder geen onderdelen voordat het apparaat volledig tot stilstand is gekomen.
- Houd haar, kleding en andere voorwerpen altijd uit de buurt van het in werking zijnde apparaat om letsel en schade te voorkomen.
- Controleer of de netspanning op het typeplaatje overeenkomt met uw plaatselijke netspanning. De enige manier om het apparaat van de netspanning los te koppelen is het uittrekken van de stekker.
- Draai het netsnoer niet rond het apparaat.
- Voor extra bescherming dient dit apparaat te worden aangesloten op een aardlekschakelaar met een nominale waarde van niet meer dan 30 mA. Raadpleeg een elektriciën voor advies.
- Het apparaat, het netsnoer of de stekker niet onderdompelen in water of andere vloeistoffen.
- Trek altijd de stekker uit vóór de montage, na gebruik, vóór demontage, of alvorens het apparaat te reinigen, vóór de ruimte te verlaten of indien er zich een storing voordoet.

## VEILIGHEID EN INSTALLATIE

---

- Knip of buig de netsnoer niet en wrijf deze niet over scherpe randen, om elke schade te voorkomen.
- Houd het netsnoer uit de buurt van hete oppervlakken en open vuur.
- Gebruik met het apparaat geen verlengsnoer.
- Gebruik het apparaat nooit als de netsnoer of het apparaat beschadigd is.
- Onze GRUNDIG-huishoudelijke apparaten voldoen aan de geldende veiligheidsnormen; om elk gevaar te vermijden moet het apparaat - indien het apparaat of het netsnoer beschadigd is - worden gerepareerd of vervangen door de dealer, een servicecentrum of een gelijkwaardig gekwalificeerde en erkende reparateur. Onjuiste of onbevoegde reparatie kan gevaar en risico's voor de gebruiker opleveren.
- Demonteer het apparaat onder geen enkele omstandigheid. Bij schade veroorzaakt door foutief gebruik kan geen aanspraak worden gemaakt op de garantie.
- Dit apparaat kan gebruikt worden door kinderen vanaf 8 jaar en ouder en personen met verminderde lichamelijke, zintuiglijke of geestelijke vermogens of gebrek aan ervaring en kennis, in zoverre dat gebeurt onder toezicht of ze instructie ontvangen over het gebruik van het apparaat op een veilige manier en inzicht hebben in de betrokken risico's. Kinderen mogen niet met het apparaat spelen. Reiniging en onderhoud door de gebruiker mogen niet worden uitgevoerd door kinderen zonder toezicht.
- Houd het apparaat en het snoer uit de buurt van kinderen.
- Dit apparaat mag niet door kinderen worden gebruikt!
- Laat het apparaat tijdens gebruik nooit onbeheerd achter. Er wordt uiterste voorzichtigheid geboden als het apparaat gebruikt wordt in de buurt van kinderen en personen met verminderde fysieke, gevoels- of mentale vaardigheden.

## VEILIGHEID EN INSTALLATIE

---

- Voordat u het apparaat voor de eerste keer in gebruik neemt, dient u alle onderdelen die met voedsel in contact komen zorgvuldig te reinigen. Zie voor details het deel "Reiniging en onderhoud".
- Droog het apparaat en alle onderdelen voordat u het aansluit op de netspanning en voor het bevestigen van de accessoires.
- Laat het apparaat niet werken zonder ingrediënten in de kom.
- Plaats het apparaat, de opzetstukken, de stroomkabel of stekker nooit op of bij hete oppervlakken, zoals gas- of elektrische fornuizen of hete ovens en gebruik ze nooit met hete vloeistoffen of voedsel.
- Gebruik het apparaat niet voor zaken waar het niet voor bedoeld is. Het is uitsluitend ontworpen het hakken van voedsel.
- Gebruik het apparaat voor het verwerken van voedsel nooit langer in dan nodig.
- Het apparaat nooit met vochtige of natte handen gebruiken.
- Gebruik het apparaat slecht met de geleverde onderdelen.
- Het apparaat is ontworpen voor het verwerken van voedsel in gewone huishoudelijke hoeveelheden.
- Het apparaat is niet ontworpen voor het verwerken van vloeistoffen.
- Gebruik het apparaat niet als de messen beschadigd zijn of slijtage vertonen.
- Gebruik het apparaat altijd op een stabiel, vlak, schoon en droog oppervlak.
- Zorg dat er geen gevaar optreedt omdat iemand per ongeluk aan de stroomkabel trekt of omdat iemand hierover struikelt wanneer het apparaat in gebruik is.
- Plaats het apparaat zodanig dat de stekker altijd toegankelijk is.
- Een spatel kan worden gebruikt om het voedsel uit de kom te verwijderen. Schakel het apparaat uit vóór het voedsel te verwijderen.

- Dit apparaat is niet geschikt voor het verbrijzelen van ijs of voor droog of hard voedsel, omdat dit te snel botte messen veroorzaakt.
- Verwijder botjes en pitten uit voedsel om te voorkomen dat de messen en het apparaat beschadigd raken.
- Zorg dat de deksel juist op de hakkom geplaatst is voordat u het apparaat aanzet.
- Gebruik het apparaat niet langer dan 10 seconden zonder onderbreking om oververhitting te voorkomen.
- Houd het apparaat tijdens de werking stevig bovenaan vast.
- Gebruik het apparaat pulse-  
rend in plaats van het constant te laten draaien.

Beste klant,

Gefeliciteerd met de aankoop van uw nieuwe GRUNDIG Chopper CH 8680.

Lees aandachtig de volgende opmerkingen voor gebruikers om de komende jaren ten volle van uw Grundig-kwaliteitsproduct te kunnen blijven genieten.

## Een verantwoorde aanpak!



GRUNDIG richt zich op contractueel afgesproken maatschappelijke werkomstandigheden met eerlijke lonen, voor zowel eigen personeel als voor leveranciers. We hechten ook veel waarde aan het efficiënte gebruik van grondstoffen met een continue afvalvermindering van meerdere tonnen plastic elk jaar. Verder zijn al onze accessoires minimaal 5 jaar verkrijgbaar.

Voor een leefbare toekomst.

Grundig.

## Bediening en onderdelen

Zie afbeelding op pagina 3.

- A** Bedieningsschakelaar
- B** Basiseenheid
- C** Binnendeksel
- D** Bovenste mes
- E** Kom
- F** Onderste mes

## Receptidee: Salsa

### Ingrediënten:

3 tomaten, zonder zaadjes

1 rode ui

1 knoflookteen

1 rode paprika

1 jalapeño peper, zonder zaadjes

2 eetlepels verse koriander

½ theelepel zout

### Vorbereiding:

Pel de ui en doe deze met de knoflook, paprika en peper in de kom van het apparaat en hak totdat de ingrediënten grof gehakt zijn. Doe er geleidelijk de tomaten, koriander en zout bij en hak een paar keer totdat de ingrediënten goed gemengd zijn.

# WERKING

---

## Opmerkingen

- Uw hakker is ontworpen voor de bereiding van kleine hoeveelheden voedsel en dient niet voor enig ander doel te worden gebruikt.
- Hak geen uiterst harde items, zoals koffiebonen, nootmuskaat, granen, ijsblokjes of botten. Verwijder stelen van kruiden, schillen van noten, en botten, pezen en kraakbeen van vlees.
- De stekker van dit apparaat dient, als het niet in gebruik is, uit het stopcontact te zijn getrokken.

## Let op

- Raak de messen niet uw blote handen aan. De messen zijn zeer scherp.

## Maximum hoeveelheden en verwerkingstijd


Raadpleeg de tabel voor verwerkingstijd en maximum hoeveelheden.

Ingrediënten	Maximale hoeveelheid	Verwerktijd
Mager vlees (in kleine blokjes gesneden)	300 g	20 s
Kaas (in kleine blokjes gesneden)	150 g	5 - 10 s
Uien/Knoflook (kleine stukjes)	300 g	20 s
Tomaat	300 g	15 - 20 s
Fruit (kleine stukjes)	300 g	15 - 20 s
Hazelnoot	300 g	20 s
Peterselie	100 g	10 s

\* Bovenstaande tabel omvat een geschatte verwerkingstijd met 2. Snelheidsniveau.

## Reiniging en onderhoud

### Let op

- Gebruik nooit benzine, oplosmiddelen of schuurmiddelen, metalen voorwerpen of harde borstels om het apparaat schoon te maken.
- Raak het hakmes niet met blote handen aan. Het mes is erg scherp. Gebruik een borstel!
- Aangezien de messen zo scherp zijn, gelieve voorzichtig te zijn bij het schoonmaken. Het is niet aangeraden om deze te wassen in een vaatwasmachine.
- Plaats de basiseenheid  of het netsnoer nooit in water of andere vloeistoffen en houd deze nooit onder de kraan.

### Opmerking

- Droog alle onderdelen zorgvuldig met een zachte doek, voordat u het apparaat na het reinigen gebruikt.

## Voldoet aan de WEEE-richtlijn en de richtlijnen voor afvoeren van het restproduct:

Dit product voldoet aan de EU-richtlijn WEEE (2012/19/EU). Dit product is voorzien van een classificatiesymbool voor afvalsortering van elektrische en elektronische apparatuur (WEEE).



Dit product werd vervaardigd uit onderdelen en materialen van hoge kwaliteit die hergebruikt kunnen worden en geschikt zijn voor recycling. Gooi het restproduct aan het einde van zijn levensduur niet weg bij normaal huishoudelijk of ander afval. Breng het naar het verzamelpunt voor recycling van elektrische en elektronische apparatuur. Raadpleeg uw plaatselijke autoriteiten om te weten waar u deze verzamelpunten aantreft.

## Voldoet aan RoHS-richtlijn:

Het door u aangekochte product voldoet aan de EU-richtlijn RoHS (2011/65/EU). Het bevat geen schadelijke en verboden materialen die in deze richtlijn zijn opgenomen.

## Verpakkingsinformatie



Het verpakkingsmateriaal van het product is vervaardigd uit gerecyclede materialen overeenkomstig onze nationale regelgeving. Gooi het verpakkingsmateriaal niet weg met het huishoudelijk of ander afval. Breng het naar een door de gemeente aangewezen verzamelpunt voor verpakkingsmateriaal.

## Technische gegevens



**Voeding:** 220 - 240 V~, 50/60 Hz

**Stroom:** 800 W

Technische en ontwerpwijzigingen voorbehouden.



Raadpleeg de omslag van de gebruikershandleiding voor hoofdstukken over eerste gebruik, algemeen gebruik en reiniging.









# GRUNDIG

Grundig Intermedia GmbH  
Thomas-Edison-Platz 3  
D-63263 Neu-Isenburg

[www.grundig.com](http://www.grundig.com)  
18/46

## תאימות להנחיית RoHS (ההנחיה להגבלת חומרים מסוכנים)

המוצר שרכשת תואם את הנחיית RoHS של האיחוד האירופי (EU/2011/65). הוא אינו מכיל חומרים מזיקים או אסורים המצוינים בהנחיה.

### פרטי האריזה

חומרי אריזה של המוצר מיוצרים מחומרים הניתנים למחזור בהתאם לתקנות הלאומיות לאיכות הסביבה שלנו. אין לסלק לאשפה חומרי אריזה ביחד עם אשפה ביתית או פסולת אחרת. קח אותם לנקודות האיסוף של חומרי האריזה שהקצו לשם כך הרשויות המקומיות.



### נתונים טכניים



#### אספקת חשמל:

220 – 240 V~, 50/60 Hz

#### הזנת חשמל:

800 W

השינויים הטכניים ושינויי העיצוב שמורים.

## ניקוי וטיפול

### זהירות

- בשום פנים ואופן אין להשתמש בבנזין, חומרים ממסים או תכשירי ניקוי הגורמים לשריטות, חפצי מתכת או מברשות קשות כדי לנקות את המכשיר.
- אין לגעת בלהב הקיצוץ בידיים חשופות. הלהבים חדים מאוד. השתמש במברשת!
- הואיל ולהבי הקיצוץ כה חדים, היזהר בזמן הניקוי. לא מומלץ לנקות אותם במדיח כלים.
- בשום פנים ואופן אין לטבול את יחידת הבסיס B או את כבל החשמל במים או בכל נוזל אחר ואין להעמיד אותם מתחת למים זורמים.

### הערה

- לפני השימוש במכשיר לאחר הניקוי, יבש בקפידה את כל החלקים במגבת רכה.

### אחסון

- אם אינך מתכנן להשתמש במכשיר במשך זמן ממושך, אחסן אותו בזהירות.
- ודא שהמכשיר נותק מהחשמל ויבש לחלוטין.
- אי לכרוך את כבל החשמל סביב המכשיר.
- אחסן אותו במקום קריר ויבש.
- ודא שהמכשיר יהיה תמיד מחוץ להישג ידם של ילדים.

## תאימות להנחיית WEEE (על פסולת של מכשירים חשמליים ואלקטרוניים) וסילוק פסולת המוצר:

מוצר זה מציינת להנחיה WEEE של האיחוד האירופי (EU/2012/19). מכשיר זה נושא סמל מיון לפסולת של מכשירים חשמליים ואלקטרוניים (WEEE).

מוצר זה יוצר עם חלקים וחומרים באיכות גבוהה, אשר ניתן לעשות בהם שימוש חוזר והם מתאימים למיחזור. אין לסלק את פסולת המוצר ביחד עם הפסולת הביתית ופסולת מסוגים אחרים בסוף חיי השירות שלו. כך את המוצר אל מרכז האיסוף למיחזור ציוד חשמלי ואלקטרוני. היוועץ ברשויות המקומיות כדי ללמוד אודות מרכזי איסוף אלה.



ראה כריכה של המדריך למשתמש לקריאת הסעיפים שימוש התחלתי, שימוש כללי וניקוי.



## הערות

- הקוצץ נועד לעיבוד כמויות מזון קטנות, ואין להשתמש בו לכל מטרה אחרת.
- אין לקצוץ רכיבים קשים במיוחד, כמו פולי קפה, אגוז מוסקט, דגנים, קרח או עצמות. הסר את הגבעולים מהצמחים, קלף את האגוזים והסר את העצמות, הגידים והסחוס מהבשר.
- יש לנתק את המכשיר מהחשמל כשאינו בשימוש.

## זהירות

- אין לגעת בלהבים בידיים חשופות. הלהבים חדים מאוד.

## כמויות מרביות וזמן עיבוד

עין בטבלה כדי לבדוק זמן עיבוד וכמויות מרביות.

זמן עיבוד	כמות מרבית	רכיבים
20 ש'	300 גר'	בשר רזה (חתוך לקוביות קטנות)
5 - 10 ש'	150 גר'	גבינה צהובה (חתוכה לקוביות קטנות)
20 ש'	300 גר'	בצל/שום (חתיכות קטנות)
15 - 20 ש'	300 גר'	עגבנייה
15 - 20 ש'	300 גר'	פירות (חתיכות קטנות)
20 ש'	300 גר'	אגוז לוז
10 ש'	100 גר'	פטרוזיליה
*בטבלה הנ"ל מצוין זמן עיבוד משוער ב-2 דרגות מהירות.		

לקוח יקר,

אנו מברכים אותך על כך שרכשת את הקוצץ החדש מתוצרת GRUNDIG מדגם Chopper CH 8680.

קרא בקפידה את ההערות הבאות למשתמש כדי להבטיח שתוכל ליהנות מהמוצר האיכותי מתוצרת GRUNDIG במשך שנים רבות.

**גישה אחראית!**

GRUNDIG מתמקדת בתנאי

עבודה סוציאליים המוסכמים בחוזה.

אלה כוללים שכר הוגן לעובדים

השכירים של החברה ולספקים. כמו

כן, אנו מייחסים חשיבות רבה

לשימוש יעיל בחומרי גלם עם ירידה

רצופה בכמות הפסולת בשיעור של מספר טונות

פלסטיק בשנה. יתרה מכך, כל האבזרים שלנו

זמינים למשך 5 שנים לפחות.

לעיתיד שכדאי לחיות בו.

גרונדיג.



## פקדים וחלקים

ראה איור בעמוד 3.

**A** מתג הפעלה

**B** יחידת בסיס

**C** מכסה פנימי

**D** להב עליון

**E** קערה

**F** להב תחתון

## רעיון למתכון סלסה

**רכיבים:**

3 עגבניות מגורענות

1 בצל אדום

1 שן שום

1 פלפל אדום

1 חלפניו פלפל חריף, מגורען

2 כפות עלי כוסברה טריים

½ כפית מלח

**אופן ההכנה:**

קלף את הבצל ושים אותו יחד עם השום, הפלפל

והפלפל החריף בקערה על המכשיר והפעל אותו

עד שהרכיבים יהיו קצוצים גס. הוסף בהדרגה את

העגבניות, הכוסברה והמלח והפעל מספר פעמים

עד הרכיבים יהיו מעורבבים לחלוטין.

- יש להציב את המכשיר באופן שהתקע יהיה נגיש תמיד.
- ניתן להשתמש במרית כדי להסיר את המזון מהקערה. לשם כך יש לכבות את המכשיר לפני כן.
- מכשיר זה אינו מתאים למצרכי מזון יבשים או קשים, מכיוון שאלה יקוּהו במהירות את הלהבים.
- הסר את העצמות והחרצנים מהמזון כדי למנוע נזק ללהבים ולמכשיר.
- ודא שהמכסה מונח היטב על קערת הקיצוץ לפני שתפעיל את המכשיר.
- אין להשתמש בהתקן למשך יותר מ-10 שניות ברציפות, כדי למנוע התחממות יתר.
- אחוז במכשיר בחוזקה בחלקו העליון בזמן שהוא פועל.
- הפעל את המכשיר בפעימות ולא ברציפות.
- בשום פנים ואופן אין להעמיד את המכשיר, את האביזרים שלו, את כבל החשמל או התקע על משטחים חמים או לידם, משטחים כמו מבערי גז או מבערים חשמליים או תנור מחומם, ואין להשתמש בהם עם נוזלים או מזון חמים.
- אין להשתמש במכשיר לכל מטרה אחרת שאינה המטרה שלשמה נועד. הוא נועד לקיצוץ מזון בלבד.
- בשום פנים ואופן אין להשתמש במכשיר למשך זמן ממושך מהזמן הנחוץ לעיבוד המזון.
- בשום פנים ואופן אין להשתמש במכשיר בידיים לחות או רטובות.
- הפעל את המכשיר רק עם החלקים שהגיעו יחד אתו.
- המכשיר נועד לעיבוד מזון בכמויות הנפוצות במשקי בית.
- אין להשתמש במכשיר אם הלהבים ניזוקו או אם יש עליהם סימני בלאי.
- יש להשתמש תמיד במכשיר על משטח יציב, שטוח, נקי ויבש.
- ודא שאין כל סכנה שכבל החשמל יימשך החוצה בטעות ושמישהו ייתקל בו כשהמכשיר נמצא בשימוש.



- ילדים בגיל 8 ומעלה ואנשים עם מגבלות גופניות, חושיות ומנטליות או חוסר ניסיון וידע יכולים להשתמש במכשיר לאחר פיקוח או הדרכה בקשר לשימוש במכשיר בצורה בטוחה ולאחר הבנת הסיכונים האפשריים. אסור לתת לילדים לבצע ניקיונות או אחזקה אלא אם כן הם מעל גיל 8 ויש עליהם השגחת.
- אסור לילדים לשחק עם המכשיר.
- אסור להשאיר את המכשיר פועל ללא השגחה. מומלץ לנקוט אמצעי זהירות קפדניים כשמשתמשים במכשיר בקרבת ילדים ואנשים בעלי יכולות גופניות, חושיות ומנטליות מוגבלות.
- לפני השימוש במכשיר בפעם הראשונה, נקה בקפידה את כל החלקים הבאים במגע עם מזון. ראה פרטים בסעיף "ניקוי וטיפול".
- נקה את המכשיר ואת כל חלקיו לפני שתחברו לחשמל ולפני שתחבר אליו את האביזרים.
- אין להפעיל את המכשיר כשאין מרכיבים בקערה.
- בשום פנים ואופן אין להשתמש במכשיר אם כבל החשמל או המכשיר עצמו פגומים.
- המכשירים שלנו לשימוש ביתי מתוצרת GRUNDIG עומדים בתקני הבטיחות הרלוונטיים; אם המכשיר או כבל החשמל ניזוקו, יש להחליפם אצל המפיץ, במוקד שירות או באופן דומה יחליף אותם נציג שירות מוסמך ומורשה, כדי למנוע נזקים כלשהם. עבודת תיקון לקויה או בלתי מוסמכת עלולה להיות מסוכנת ולהוות סכנה למשתמש.
- אין לפרק את המכשיר בשום אופן. לא יתקבלו תביעות במסגרת האחריות בגין נזק שנגרם על ידי טיפול בלתי הולם במכשיר.
- הרחק את המכשיר ואת הכבל שלו מהישג ידם של ילדים.
- במכשיר זה לא ישתמשו ילדים.

- בדוק אם מתח החשמל הרשום בלוחית הנתונים מתאים לאספקת החשמל במקום מגוריך. הדרך היחידה לנתק את המכשיר מהחשמל היא על ידי משיכת התקע משקע החשמל.
- אין לכרוך את כבל החשמל סביב המכשיר.
- להגנה נוספת, יש לחבר מכשיר זה למתג הגנה מפני זרם שיורי בדירוג של יותר מ-30 מילי-אמפר. פנה לחשמלאי לקבלת עצה.
- אין לטבול במים או בכל נוזל אחר את המכשיר, את כבל החשמל או את תקע החשמל.
- יש לנתק תמיד את שקע החשמל לפני שמרכיבים את המכשיר, לאחר השימוש בו, לפני פירוקו, לפני ניקוי המכשיר, לפני היציאה מהחדר או אם אירעה תקלה. אין לנתק את התקע מהחשמל על ידי משיכת הכבל.
- אין למעוך או לכופף את כבל החשמל ואין לשפשף אותו על קצוות חדשים כדי למנוע נזק כלשהו. הרחק את הכבל ממשטחים חמים ומלהבות חשופות.
- אין להשתמש במכשיר בכבל מאריך.
- קרא חוברת הוראות זו בעיון רב לפני שתשתמש במכשיר! פעל בהתאם לכל הוראות הבטיחות כדי להימנע מנזקים הנובעים משימוש לקוי!
- שמור את מדריך ההוראות לעיון בעתיד. אם המכשיר יימסר לצד שלישי, יש לצרף אליו גם את מדריך הוראות זה.
- מכשיר זה מיועד לשימוש ביתי פרטי בלבד. אין להשתמש בו למטרות מסחריות.
- הלהבים חדים מאוד! אחוז את הלהבים החדים בזהירות רבה מאוד, במיוחד במהלך הסרתם או ניקויים, כדי למנוע פציעות.
- בשום פנים ואופן אין לנקות את המכשיר בידיים חשופות. השתמש תמיד במברשת.
- אין לגעת בחלקים נעים כלשהם של המכשיר. אין לחבר למכשיר או להסיר ממנו חלקים עד שיעצור לחלוטין.
- במהלך ההפעלה הרחק תמיד מהמכשיר שיער, בגדים ואביזרים אחרים כדי למנוע פציעה ונזקים.



# GRUNDIG

## CHOPPER CH 8680



HE