

D Bedienungsanleitung

TRIAC Leistungs- und Drehzahlregler

Best.-Nr. 1570778

Bestimmungsgemäße Verwendung

Der TRIAC Leistungs- und Drehzahlregler ist ein Modul, das zusammen mit externen Komponenten zur Leistungs- und Drehzahlregelung von geeigneten Wechselstromverbrauchern dient.

Es handelt sich hierbei um ein Modul und nicht um ein fertiges Produkt. Das Modul muss zum Betrieb mit externen Komponenten beschaltet werden und für die elektrische Sicherheit in ein Gehäuse eingebaut werden, das den Berührungsschutz sicherstellt.

Der Hersteller des fertigen Produktes ist für die Einhaltung aller gesetzlichen Vorgaben verantwortlich.

Aus Sicherheits- und Zulassungsgründen dürfen Sie das Produkt nicht umbauen und/oder verändern. Falls Sie das Produkt für andere Zwecke verwenden, als zuvor beschrieben, kann das Produkt beschädigt werden. Außerdem kann eine unsachgemäße Verwendung Gefahren wie z.B. Kurzschluss, Brand, Stromschlag, etc. hervorrufen. Lesen Sie sich die Bedienungsanleitung genau durch und bewahren Sie diese auf. Reichen Sie das Produkt nur zusammen mit der Bedienungsanleitung an dritte Personen weiter.

Das Produkt entspricht den gesetzlichen, nationalen und europäischen Anforderungen. Alle enthaltenen Firmennamen und Produktbezeichnungen sind Warenzeichen der jeweiligen Inhaber. Alle Rechte vorbehalten.

Lieferumfang

- TRIAC Leistungs- und Drehzahlregler
- Bedienungsanleitung



Aktuelle Bedienungsanleitungen

Laden Sie aktuelle Bedienungsanleitungen über den Link www.conrad.com/downloads herunter oder scannen Sie den abgebildeten QR-Code. Befolgen Sie die Anweisungen auf der Webseite.

Symbol-Erklärung



Das Symbol mit dem Blitz im Dreieck wird verwendet, wenn Gefahr für Ihre Gesundheit besteht, z.B. durch einen elektrischen Schlag.



Das Symbol mit dem Ausrufezeichen im Dreieck weist auf wichtige Hinweise in dieser Bedienungsanleitung hin, die unbedingt zu beachten sind.



Das Pfeil-Symbol ist zu finden, wenn Ihnen besondere Tipps und Hinweise zur Bedienung gegeben werden sollen.



Das Produkt ist ausschließlich zum Einsatz und der Verwendung in trockenen Innenräumen geeignet, es darf nicht feucht oder nass werden.



Beachten Sie die Bedienungsanleitung!

Sicherheitshinweise



Lesen Sie sich die Bedienungsanleitung aufmerksam durch und beachten Sie insbesondere die Sicherheitshinweise. Falls Sie die Sicherheitshinweise und die Angaben zur sachgemäßen Handhabung in dieser Bedienungsanleitung nicht befolgen, übernehmen wir für dadurch resultierende Personen-/Sachschäden keine Haftung. Außerdem erlischt in solchen Fällen die Gewährleistung/Garantie.



Achtung, wichtiger Hinweis!

Installation nur durch Personen mit einschlägigen elektrotechnischen Kenntnissen und Erfahrungen! *)

Durch eine unsachgemäße Installation gefährden Sie:

- Ihr eigenes Leben.
- das Leben der Nutzer der elektrischen Anlage.

Mit einer unsachgemäßen Installation riskieren Sie schwere Sachschäden, z.B. durch Brand.

Es droht für Sie die persönliche Haftung bei Personen- und Sachschäden.

Wenden Sie sich an einen Elektroinstallateur!

***) Erforderliche Fachkenntnisse für die Installation:**

Für die Installation sind insbesondere folgende Fachkenntnisse erforderlich:

- die anzuwendenden „5 Sicherheitsregeln“: Freischalten; gegen Wiedereinschalten sichern; Spannungsfreiheit feststellen; Erden und Kurzschließen; benachbarte, unter Spannung stehende Teile abdecken oder abschranken
- Auswahl des geeigneten Werkzeuges, der Messgeräte und ggf. der persönlichen Schutzausrüstung



- Auswertung der Messergebnisse
- Auswahl des Elektro-Installationsmaterials zur Sicherstellung der Abschaltbedingungen
- IP-Schutzarten
- Einbau des Elektroinstallationsmaterials
- Art des Versorgungsnetzes (TN-System, IT-System, TT-System) und die daraus folgenden Anschlussbedingungen (klassische Nullung, Schutzerdung, erforderliche Zusatzmaßnahmen etc.)

Haben Sie keine Fachkenntnisse für die Montage, so nehmen Sie Anschluss und Montage nicht selbst vor, sondern beauftragen Sie einen Fachmann.

a) Allgemein

- Aus Sicherheits- und Zulassungsgründen ist das eigenmächtige Umbauen und/oder Verändern des Produkts nicht gestattet. Öffnen/Zerlegen Sie es nicht (bis auf die in dieser Bedienungsanleitung beschriebene Vorgehensweise für Anschluss und Montage)! Es sind keinerlei von Ihnen einzustellende oder zu wartende Teile im Inneren enthalten.
- Wartungs-, Einstellungs- oder Reparaturarbeiten dürfen nur von einem Fachmann/Fachwerkstatt durchgeführt werden, die mit den damit verbundenen Gefahren bzw. einschlägigen Vorschriften vertraut ist.
- Das Produkt ist kein Spielzeug, es gehört nicht in Kinderhände! Es besteht die Gefahr eines lebensgefährlichen elektrischen Schlages! Montieren Sie das Produkt so, dass es von Kindern nicht erreicht werden kann.
- Schützen Sie das Produkt vor extremen Temperaturen, direktem Sonnenlicht, starken Erschütterungen, hoher Feuchtigkeit, Nässe, brennbaren Gasen, Dämpfen und Lösungsmitteln.
- In gewerblichen Einrichtungen sind die Unfallverhütungsvorschriften des Verbandes der gewerblichen Berufsgenossenschaften für elektrische Anlagen und Betriebsmittel zu beachten!
- Lassen Sie das Verpackungsmaterial nicht achtlos liegen, dieses kann für Kinder zu einem gefährlichen Spielzeug werden.
- Gehen Sie vorsichtig mit dem Produkt um, durch Stöße, Schläge oder den Fall aus bereits geringer Höhe wird es beschädigt.
- Wenden Sie sich an eine Fachkraft, wenn Sie Zweifel über die Arbeitsweise, die Sicherheit oder den Anschluss des Produkts haben.
- Lassen Sie Wartungs-, Anpassungs- und Reparaturarbeiten ausschließlich von einem Fachmann bzw. einer Fachwerkstatt durchführen.
- Sollten Sie noch Fragen haben, die in dieser Bedienungsanleitung nicht beantwortet werden, wenden Sie sich an unseren technischen Kundendienst oder an andere Fachleute.

b) Montage/Anschluss

- Das Modul darf nur in geschlossenen Gehäusen montiert und betrieben werden.
- Die vorgeschriebenen Sicherheitsabstände zwischen Netzspannung führenden Teilen (Anschlüsse des Moduls usw.) und berührbaren Gehäuseteilen (das Gerät, in das das Modul eingebaut wird) sind unbedingt einzuhalten.
- Das Gerät, in das das Modul eingebaut werden soll, muss von der Netzspannung und allen anderen Kabeln/Leitungen getrennt werden. Ziehen Sie den Netzstecker aus der Netzsteckdose.
Wenn das Gerät nicht über einen Netzstecker verfügt, sondern fest mit der Netzspannung verbunden ist, so schalten Sie den zugehörigen Sicherungsautomaten und zusätzlich den FI-Schutzschalter ab, so dass die Netzzuleitung allpolig von der Netzspannung getrennt ist. Sichern Sie diese vor unberechtigtem Wiedereinschalten, z.B. mit einem Warnschild.
- Überprüfen Sie die Spannungsfreiheit mit einem geeigneten Messgerät (z.B. Digitalmultimeter).
- Kondensatoren im Gerät, in das das Modul eingebaut werden soll, können auch nach dem Abschalten und Trennen von der Netzspannung noch lange Zeit geladen sein. Es besteht Lebensgefahr durch einen elektrischen Schlag!
- Verwenden Sie das Modul nicht in Räumen oder bei widrigen Umgebungsbedingungen, wo brennbare Gase, Dämpfe oder Stäube vorhanden sind oder vorhanden sein können! Es besteht Explosionsgefahr!
- Die Anschlussleistung des Moduls (siehe Kapitel „Technische Daten“) darf nicht überschritten werden.
- Wenn anzunehmen ist, dass ein gefahrloser Betrieb nicht mehr möglich ist, so ist das Produkt außer Betrieb zu setzen und gegen unbeabsichtigten Betrieb zu sichern. Berühren Sie das Produkt nicht.
Schalten Sie zuerst die Netzspannung allpolig ab (zugehörigen Sicherungsautomaten abschalten bzw. die Sicherung herausdrehen, anschließend den zugehörigen FI-Schutzschalter abschalten).
Lassen Sie das Produkt anschließend von einer Elektrofachkraft prüfen.
- Es ist anzunehmen, dass ein gefahrloser Betrieb nicht mehr möglich ist, wenn:
 - das Produkt sichtbare Beschädigungen aufweist
 - das Produkt nicht oder nicht richtig arbeitet (flackern des Licht, austretender Qualm bzw. Brandgeruch, hörbare Knistergeräusche, Verfärbungen am Produkt oder angrenzenden Flächen, etc.)
 - das Produkt unter ungünstigen Verhältnissen gelagert wurde

Beschreibung

Der TRIAC Leistungs- und Drehzahlregler arbeitet nach dem Prinzip der Vollwellen-Phasenanschnittsteuerung. Es können somit Wechselstromverbraucher wie z.B. Ventilatoren, Staubsauger, Dimmer, Nähmaschinen und andere Haushaltsgeräte in der Leistung bzw. Drehzahl geregelt werden.

Als externe Beschaltung muss lediglich ein Potentiometer (nicht im Lieferumfang) angeschlossen werden, mit dem die gewünschte Leistung bzw. Drehzahl eingestellt wird.

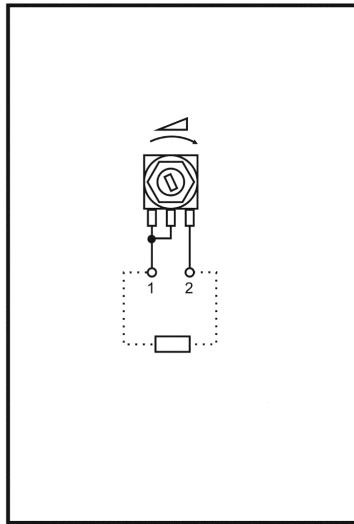
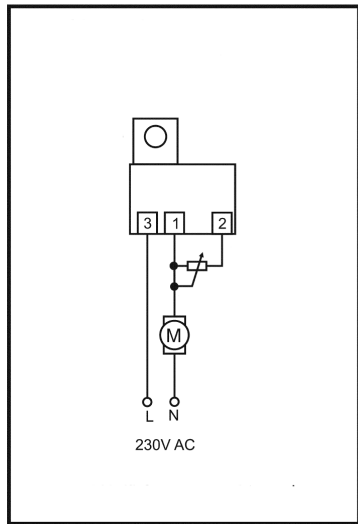
Der Verstellbereich reicht von 0 - 100%. Der Anschluss erfolgt über Litzen.

Montage und Anschluss



Beachten Sie das Kapitel „Sicherheitshinweise“! Lassen Sie Montage und Anschluss im Zweifelsfall durch eine Fachkraft durchführen.

- Montieren Sie das Modul mit der Bohrung in der Kühlfahne auf einem Kühlkörper. Der Wärmewiderstand des Kühlkörpers muss bei Ausnutzung der max. Belastbarkeit 1,1 K/W betragen. Ohne Kühlkörper ist die Belastbarkeit des Moduls auf 200 W begrenzt (Umgebungstemperatur max. 40 °C).
- Die Kühlfahne ist potentialfrei. Somit ist eine elektrische Isolierung nicht erforderlich (der Berührungsschutz muss jedoch gewährleistet werden).
- Zur Leistungs- bzw. Drehzahlregelung wird ein lineares Potentiometer mit 470 kOhm benötigt. Wenn der Regelbereich gespreizt werden soll kann optional ein lineares Potentiometer mit 820 kOhm verwendet werden.
- Das zu verwendende Potentiometer liegt an Netzspannung und muss deshalb mit einer isolierten Achse versehen werden, wenn diese berührt werden kann (z.B. Conrad Best.-Nr. 445663).
- Schließen Sie das Modul wie in der folgenden Abbildung gezeigt an die Stromversorgung und das Potentiometer an.



Entsorgung



Elektronische Geräte sind Wertstoffe und gehören nicht in den Hausmüll. Entsorgen Sie das Produkt am Ende seiner Lebensdauer gemäß den geltenden gesetzlichen Bestimmungen.

Technische Daten

Betriebsspannung..... 230 V/AC +/-10%, 50 Hz

Belastbarkeit..... 15 A (mit Kühlkörper Rth 1,1 K/W)

200 W (ohne Kühlkörper bei max. 40 °C Umgebungstemperatur)

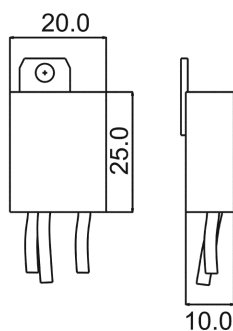
Stellbereich..... 0-100%

Stellpotentiometer..... 470 kOhm, lin, 0,2 W

820 kOhm, lin, 0,2 W (für gespreizten Stellbereich)

Umgebungstemperatur..... 0 °C bis +65 °C

Abmessungen..... Siehe Grafik



Dies ist eine Publikation der Conrad Electronic SE, Klaus-Conrad-Str. 1, D-92240 Hirschau (www.conrad.com).

Alle Rechte einschließlich Übersetzung vorbehalten. Reproduktionen jeder Art, z. B. Fotokopie, Mikroverfilmung, oder die Erfassung in elektronischen Datenverarbeitungsanlagen, bedürfen der schriftlichen Genehmigung des Herausgebers. Nachdruck, auch auszugsweise, verboten. Die Publikation entspricht dem technischen Stand bei Drucklegung.

© Copyright 2017 by Conrad Electronic SE.

1570778_V1_1017_02_JC_m_de

Operating instructions

TRIAC Power and Speed Controller

Item no. 1570778

Intended Use

The TRIAC power and speed controller is a module which is used in combination with external components to control the power and speed of suitable alternating current loads.

This is a module and not a ready-made product. In order to operate, the module is wired up with external components and for reasons of electrical safety, it is installed in a housing that ensures the protection against accidental contact.

The manufacturer of the finished product is responsible for compliance with all legal requirements.

For safety and approval reasons, you may not convert and/or alter the product. If you use the product for purposes other than those described above, you may inflict damage on it. Furthermore, improper use involves risks such as short-circuits, fire, electric shocks, etc. Please read the operating instructions carefully and do not discard them. If you pass the product on to a third party, please hand over these operating instructions as well.

This product complies with the applicable national and European Regulations. All names of companies and products are the trademarks of the respective owners. All rights reserved.

Package Contents

- TRIAC Power and Speed Controller
- Operating Instructions



Up-to-date operating instructions

Download the latest operating instructions via the link www.conrad.com/downloads or scan the QR code. Follow the instructions on the website.

Explanation of symbols



The lightning symbol inside of a triangle is used when there is a potential risk of personal injury, such as electric shock.



An exclamation mark in a triangle indicates important instructions in these operating instructions which absolutely have to be observed.



The arrow symbol is used when specific tips and information on the operation are provided.



The product is intended to be installed and used only in dry indoor rooms; it must not get damp or wet.



Observe the operating instructions!

Safety Instructions



Please read the operating instructions carefully and pay particular attention to the safety instructions. We do not assume liability for any injuries/material damages resulting from failure to observe the safety instructions and the information in these operating instructions regarding the proper use of the product. Furthermore, in such cases, the warranty/guarantee will be null and void.

Attention, important note!

Only people with relevant electro-technical knowledge and experience should carry out the installation! *)

If it is not installed properly, **you** risk:

- your own life,
- the life of the person using the electrical system.

If it is not installed properly, **you** risk severe damage to property, e.g., by fire.

You face the risk of being held liable for personal injury and material damage.

Contact an Electrician!

***) Specialist knowledge required for the installation:**

In particular, the following expertise is required in regards to the installation:

- the applicable „5 safety rules“: Switch off power; secure against switching back on; determine voltage-free status; earthing and short-circuiting; cover or fence off nearby live parts
- Choose appropriate tools, meters and, if necessary, personal protective equipment
- Evaluation of the measurement results
- Selection of the electrical installation material to ensure the shutdown conditions
- IP protection types
- Installation of the electrical installation material



- Type of mains supply network (TN system, IT system, TT system) and the connection conditions that follow from them (classical earthing, protective earthing, required additional measures, etc.)

If you do not have the expertise required for the installation, do not connect and install it yourself, but ask a qualified technician.

a) General

- The unauthorised conversion and/or modification of the product is not allowed for safety and approval reasons. Do not open/dismantle it (apart from the processes with regard to installation and connection described in these operating instructions)! It does not contain any internal parts that need to be adjusted or maintained by you.
- Maintenance, adjustment or repair work may only be carried out by an expert/ authorised service centre familiar with the hazards involved and the relevant regulations.
- The product is not a toy and should be kept out of the reach of children! There is danger of a life-threatening electric shock! Install the product out of the reach of children.
- Protect the product from extreme temperatures, direct sunlight, strong vibrations, high humidity, moisture, combustible gases, vapours and solvents.
- On industrial sites, the accident prevention regulations of the association of the industrial workers' society for electrical equipment and utilities must be followed!
- Do not leave the packaging material lying around carelessly as it may be a danger to children.
- Handle the product with care, it can be damaged by impacts, blows, or accidental drops, even from a low height.
- If you have doubts about how the product should be operated or how to safely connect it, consult a qualified technician.
- Maintenance, adjustment and repair work may be carried out only by an expert or a specialised workshop.
- If you have any questions that are not answered in these operating instructions, please contact our technical customer service or other professionals.

b) Installation/Connection

- The module may be installed and operated in enclosed housings only.
- The specified safety distance between live components carrying mains voltage (connections of the module, etc.) and exposed parts of the enclosure (the device in which the module is installed) must be maintained at all times.
- The device in which the module is to be installed must be separated from the mains voltage and all other cables/leads. Disconnect the mains plug from the mains socket.

If the device has no mains plug, but is permanently connected to the mains voltage, switch off the corresponding circuit breakers and also the RCD so that the mains supply line is disconnected at all poles from the mains voltage. Secure it against unauthorised reconnection, e.g., with a warning sign.

- Check to make sure there is no voltage with a suitable measuring instrument (e.g., a digital multimeter).
- Capacitors in the device in which the module is to be installed can remain charged for a long time, even after the device is switched off and disconnected from the mains voltage. There is a risk of a life-threatening electric shock!
- Do not use the module in rooms with adverse environmental conditions, where combustible gases, vapours or dust are or may be present! There is a danger of explosion!
- The input power of the module (see chapter „Technical Data“) must not be exceeded.
- If it can be assumed that safe operation is no longer possible, the product must be turned off and precautions are to be taken to ensure that it is not used unintentionally. Do not touch the product.
First switch off the mains voltage to all poles (switch off the connected circuit breaker or remove the fuse and then switch off the connected RCD).
After this, arrange for a skilled electrician to check the product.
- Safe operation can no longer be assumed if:
 - the product shows visible signs of damage
 - the product does not work at all or well (flickering light, leaking smoke or a smell of burning, the light flickers, audible cracking noises, discolouration to the product or the adjacent surfaces.)
 - the product was stored under unfavourable conditions

Description

The TRIAC power and speed controller operates according to the principle of full-wave phase angle control. Thus, controlling alternating current loads such as fans, vacuum cleaners, dimmers, sewing machines and other household appliances in terms of power and speed is possible.

Only an external wiring with a potentiometer (not included in the delivery) is needed in order to set the desired power or speed.

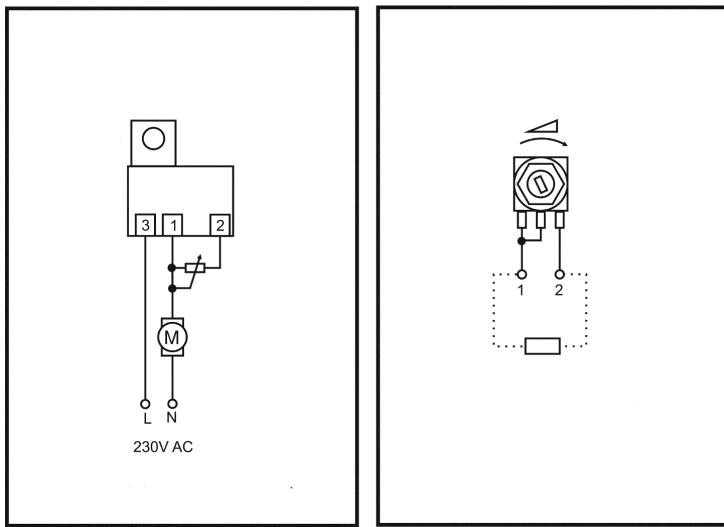
The adjustment range is from 0-100%. The connection is made with screw terminals.

Installation and connection



Please observe the chapter „Safety instructions“! If in doubt, leave the installation and connection to a specialist.

- Install the module with the bore hole in a cooling fin on a heat sink. The heat resistance of the heat sink at max. load capacity is 1.1 K/W. Without a heat sink, the load capacity of the module is limited to 200 W (ambient temperature max. 40 °C).
- The cooling fin is volt free. This means, electrical insulation is not required (however, protection against accidental contact must be ensured).
- The power and speed controller requires a linear potentiometer with 470 kOhm. If the control range is to be spread apart, an optional linear potentiometer with 820 kOhm can be used.
- The potentiometer to be used is powered by the mains voltage and must have an insulated axis so that it can be touched (e.g., Conrad Item no. 445663).
- Connect the module to power supply and potentiometer as shown in the figure below.



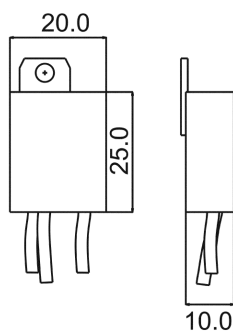
Disposal



Electronic devices are recyclable material and do not belong in the household waste. Dispose of an unserviceable product in accordance with the relevant statutory regulations.

Technical Data

Operating voltage	230 V/AC, +/-10%, 50 Hz
Load capacity	15 A (with heat sink Rth 1.1 K/W)
	200 W (w/out heat sink at max. 40 °C ambient temperature)
Adjustment range	0-100%
Set potentiometer	470 kOhm, lin, 0.2 W
	820 kOhm, lin, 0.2 W (for spread apart adjustment range)
Ambient temperature	0 °C to +65 °C
Dimensions	See illustration



This is a publication by Conrad Electronic SE, Klaus-Conrad-Str. 1, D-92240 Hirschau (www.conrad.com).

All rights including translation reserved. Reproduction by any method, e.g. photocopy, microfilming, or the capture in electronic data processing systems require the prior written approval by the editor. Reprinting, also in part, is prohibited. This publication represent the technical status at the time of printing.

© Copyright 2017 by Conrad Electronic SE.

1570778_V1_1017_02_JC_m_en

F Mode d'emploi

Régulateur de tension et de vitesse TRIAC

N° de commande 1570778

Utilisation conforme

Le régulateur de tension et de vitesse TRIAC est un module qui, avec des composants externes, sert à la régulation de tension et de vitesse de consommateurs de courant alternatif.

Il s'agit d'un module et non d'un produit fini. Le module, pour fonctionner, doit être connecté à des composants externes et, pour la sécurité électrique, être monté dans un boîtier protégé contre les contacts.

Le fabricant du produit fini est responsable du respect de toutes les dispositions légales.

Pour des raisons de sécurité et d'homologation, vous ne devez pas modifier et/ou transformer le produit. Si le produit est utilisé à d'autres fins que celles décrites ci-dessus, il peut être endommagé. En outre, une utilisation incorrecte peut générer des risques comme par ex. un court-circuit, un incendie, un choc électrique, etc. Veuillez lire attentivement le mode d'emploi et conservez-le. Transmettez toujours le produit avec le mode d'emploi si vous le donnez à des tiers.

Le produit est conforme aux prescriptions des directives européennes et nationales en vigueur. Tous les noms d'entreprise et les désignations de produit sont des marques déposées de leurs propriétaires respectifs. Tous droits réservés.

Étendue de la livraison

- Régulateur de tension et de vitesse TRIAC
- Mode d'emploi



Modes d'emploi actuels

Téléchargez les modes d'emplois actuels sur le lien www.conrad.com/downloads ou bien scannez le code QR représenté. Suivez les indications du site internet.

Explication des symboles



Le symbole de l'éclair dans un triangle est utilisé pour signaler un danger pour votre santé, par ex. une électrocution.



Le symbole avec le point d'exclamation placé dans un triangle signale des informations importantes du présent mode d'emploi qui doivent impérativement être respectées.



Le symbole de la flèche renvoie à des astuces et conseils d'utilisation spécifiques.



Le produit doit être utilisé exclusivement dans des espaces intérieurs fermés et secs. Il ne doit être ni humide, ni mouillé.



Respectez le mode d'emploi !

Consignes de sécurité



Lisez attentivement le mode d'emploi et respectez particulièrement les consignes de sécurité. Si vous ne respectez pas les consignes de sécurité et les instructions contenues dans ce mode d'emploi pour une manipulation appropriée, nous déclinons toute responsabilité pour les dommages corporels et matériels en résultant. En outre, la garantie prend fin dans de tels cas.

Attention, informations importantes !

L'installation ne doit être effectuée que par des personnes disposant des connaissances et de l'expérience appropriées ! *)

Une installation incorrecte signifie que vous mettez en danger :

- votre propre vie,
- la vie des utilisateurs de l'installation électrique.

En cas d'installation incorrecte, **vous** risquez de causer des dégâts matériels importants comme un incendie par exemple.

Vous pouvez être tenu(e) responsable des dommages corporels et matériels.

Adressez-vous à un électricien qualifié !

***) Connaissances techniques requises pour l'installation :**

Pour l'installation, il faut notamment disposer des connaissances techniques suivantes :

- Les « 5 règles de sécurité » à appliquer : Mise hors tension ; protection contre la remise en service ; constater l'absence de tension ; mise à la terre et mise en court-circuit ; recouvrir ou délimiter les pièces adjacentes sous tension
- Sélection des outils appropriés, des appareils de mesure et, le cas échéant, de l'équipement de protection personnelle
- Exploitation des résultats de mesure
- Sélection du matériel d'installation électrique pour assurer les conditions de coupure



- Types de protection IP
- Montage du matériel d'installation
- Type du réseau d'alimentation (système TN, système IT, système TT) et les conditions de raccordement correspondantes (mise au neutre classique, mise à la terre de protection, mesures complémentaires requises, etc.)

N'effectuez pas ni le branchement ni le montage vous-même si vous n'avez pas les connaissances spécifiques pour cela, mais adressez-vous plutôt à un spécialiste.

a) Généralités

- Pour des raisons de sécurité et d'homologation (CE), il est interdit de modifier la construction ou de transformer ce produit soi-même. Ne jamais ouvrir ni démonter le produit (sauf pour les travaux de raccordement et de montage décrits dans le présent mode d'emploi) ! Il n'y a aucune pièce nécessitant un entretien à l'intérieur de l'appareil.
- Les travaux de maintenance, de réglage ou de réparation ne doivent être effectués que par un technicien qualifié ou un atelier spécialisé qui connaît parfaitement les risques potentiels encourus et les prescriptions applicables.
- Ce produit n'est pas un jouet, gardez-le hors de la portée des enfants ! Il y a un risque de choc électrique avec danger de mort ! Montez le produit de sorte qu'il ne soit pas accessible aux enfants.
- Protégez le produit contre les températures extrêmes, les rayons directs du soleil, les chocs intenses, une humidité élevée, l'eau, les gaz, vapeurs et solvants inflammables.
- Dans les installations industrielles, il convient d'observer les prescriptions de prévention des accidents de la fédération des syndicats professionnels pour les installations et matériels électriques.
- Ne pas laisser le matériel d'emballage sans surveillance ; il pourrait constituer un jouet dangereux pour les enfants.
- Cet appareil doit être manipulé avec précaution ; les coups, les chocs ou une chute, même de faible hauteur, peuvent l'endommager.
- Adressez-vous à un technicien, si vous avez des doutes concernant le mode de fonctionnement, la sécurité ou le branchement de l'appareil.
- Faites appel exclusivement à un professionnel ou à un atelier spécialisé pour effectuer des travaux de maintenance, de réglage ou de réparation.
- Si vous avez encore des questions après la lecture de ce mode d'emploi, adressez-vous alors à notre service technique ou à d'autres personnes qualifiées.

b) Montage / raccordement

- Le module doit uniquement être installé et exploité dans des boîtiers fermés.
- Il faut impérativement respecter les distances de sécurité prescrites entre les pièces conductrices (connexions du module, etc.) et les parties du boîtier exposées (l'appareil dans lequel le module est installé).
- L'appareil dans lequel le module doit être installé doit être mis hors tension et débranché de tous les autres câbles/lignes. Retirez la fiche de la prise de courant. Si l'appareil ne dispose pas de bloc d'alimentation mais qu'il est relié au réseau de manière fixe, coupez le coupe-circuit automatique correspondant ainsi que le disjoncteur différentiel, de sorte que le cordon d'alimentation soit complètement coupé de la tension de réseau. Protégez le produit contre la remise en service non autorisée, p. ex. en plaçant un panneau d'avertissement.
- Vérifiez l'absence de tension avec un instrument de mesure approprié (par ex. un multimètre numérique).
- Les condensateurs dans l'appareil dans lequel le module doit être installé, peuvent rester chargés pendant une longue période, même après la coupure et la déconnexion de la tension du réseau. Il y a danger de mort par électrocution !
- N'utilisez jamais le produit dans des locaux ou dans des conditions ambiantes défavorables, où des gaz, des vapeurs ou des poussières inflammables sont présentes ou pourraient être présentes ! Il existe un risque d'explosion !
- La puissance de raccordement du module ne doit pas dépasser les valeurs spécifiées (voir « Caractéristiques techniques »).
- S'il est probable qu'une utilisation sans danger ne soit plus possible, l'appareil doit être mis hors service et protégé contre toute utilisation involontaire. Ne pas toucher le produit.
Couper tout d'abord la tension d'alimentation sur tous les pôles (débrancher les dispositifs de protection correspondants ou dévisser les fusibles, puis le disjoncteur différentiel FI du circuit correspondant).
Laissez ensuite vérifier le produit par un électricien qualifié.
- Le fonctionnement sans risque n'est plus assuré lorsque :
 - l'appareil est visiblement endommagé
 - l'appareil ne fonctionne plus ou pas correctement (lumière vacillante, fumée épaisse ou odeur de brûlé, crépitements audibles, décolorations du produit ou des surfaces adjacentes)
 - l'appareil a été stocké dans des conditions défavorables

Description

Le régulateur de tension et de vitesse TRIAC fonctionne selon le principe de commande de découpage et d'arbre pleins. Il est ainsi possible de régler la tension et la vitesse de consommateurs de courant alternatif tels que par ex. des ventilateurs, aspirateurs, variateurs, machines à coudre et autres appareils domestiques.

Comme connexion externe, seul un potentiomètre (non compris dans la livraison) doit être connecté, avec lequel sont réglées la tension et la vitesse désirées.

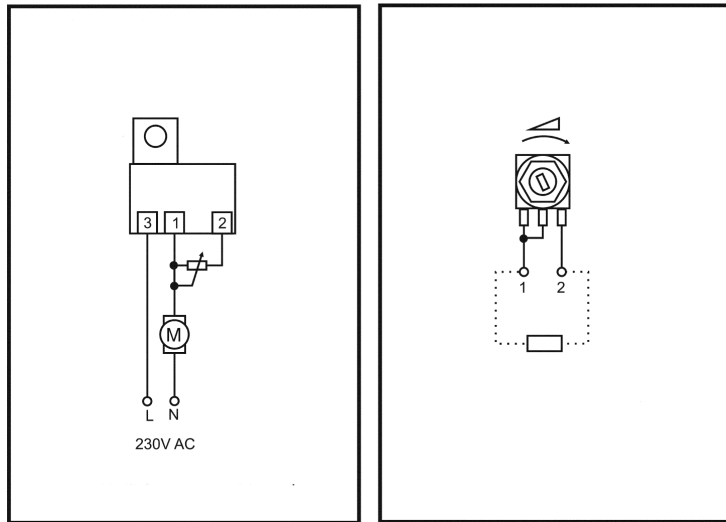
La plage de réglage va de 0 à 100%. Le raccordement s'effectue au moyen de torçons.

Montage et raccordement



Tenir compte du chapitre « Consignes de sécurité » ! En cas de doute, confiez le montage et le raccordement à un spécialiste.

- Montez le module à l'aide du trou situé sur la languette de refroidissement d'un radiateur. La résistance thermique du corps de refroidissement doit avoir, lors de l'utilisation, la capacité de charge maximum de 1,1 K/W. Sans corps de refroidissement, la capacité de charge du module est limitée à 200 W (température ambiante max. de 40 °C).
- La languette de refroidissement est sans potentiel. Ainsi, une isolation électrique n'est pas nécessaire (la protection contre le contact doit cependant être garantie).
- Pour le réglage de tension et de vitesse, un potentiomètre linéaire de 470 Ohm est nécessaire. Quand la plage de réglage doit être élargie, un potentiomètre linéaire de 820 Ohm peut être utilisé.
- Le potentiomètre à utiliser est lié à la tension de secteur et doit donc être doté d'un axe isolé quand il est nécessaire de toucher celui-ci (Conrad n° de commande 445663).
- Raccordez le module à l'alimentation électrique et au potentiomètre, comme montré dans l'illustration suivante.



Élimination



Les appareils électroniques sont des objets recyclables et ils ne doivent pas être éliminés avec les ordures ménagères. Procédez à l'élimination du produit au terme de sa durée de vie conformément aux dispositions légales en vigueur.

Caractéristiques techniques

Tension de service..... 230 V/CA +/-10%, 50 Hz

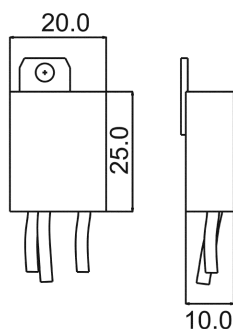
Capacité de charge 15 A (avec corps de refroidissement Rth 1,1 K/W)
200 W (sans corps de refroidissement par une température ambiante max. de 40 °C)

Plage de réglage 0 à 100%

Potentiomètre de réglage 470 kOhm, lin, 0,2 W
820 kOhm, lin, 0,2 W (pour plage de réglage écartée)

Température ambiante..... de 0 °C à + 65 °C

Dimensions..... voir graphique



Ceci est une publication de Conrad Electronic SE, Klaus-Conrad-Str. 1, D-92240 Hirschau (www.conrad.com).

Tous droits réservés, y compris de traduction. Toute reproduction, quelle qu'elle soit (p. ex. photocopie, microfilm, saisie dans des installations de traitement de données) nécessite une autorisation écrite de l'éditeur. Il est interdit de le réimprimer, même par extraits. Cette publication correspond au niveau technique du moment de la mise sous presse.

© Copyright 2017 by Conrad Electronic SE.

1570778_V1_1017_02_JC_m_fr

Gebruiksaanwijzing

TRIAC capaciteits- en toerenregelaar

Bestelnr. 1570778

Beoogd gebruik

De TRIAC capaciteits- en toerenregelaar is een module, die samen met externe componenten dient voor capaciteits- en toerenregeling van geschikte wisselstroombelasting.

Het gaat hierbij om een module en niet om een voltooid product. De module moet voor gebruik worden verbonden met externe componenten en moet vanwege elektrische veiligheid worden ingebouwd in een behuizing, die bescherming tegen aanraking biedt.

De fabrikant van het voltooide product is verantwoordelijk voor het naleven van de wettelijke voorschriften.

Om veiligheids- en keuringsredenen is het ombouwen en/of veranderen van het product niet toegestaan. Indien u het product voor andere doeleinden gebruikt dan hiervoor beschreven kan het beschadigd raken. Bovendien kan oneigenlijk gebruik, gevaren zoals kortsluiting, brand, elektrische schokken en dergelijke met zich mee brengen. Lees deze gebruiksaanwijzing aandachtig door en bewaar ze goed. Geef het product uitsluitend samen met de gebruiksaanwijzing door aan derden.

Het product voldoet aan de nationale en Europese wettelijke voorschriften. Alle voorkomende bedrijfsnamen en productaanduidingen zijn handelsmerken van de betreffende eigenaren. Alle rechten voorbehouden.

Inhoud van de verpakking

- TRIAC capaciteits- en toerenregelaar
- Gebruiksaanwijzing



Actuele gebruiksaanwijzingen

Download de actuele gebruiksaanwijzingen via de link www.conrad.com/downloads hieronder of scan de afgebeelde QR-code. Volg de instructies op de genoemde internetsite op.

Verklaring van symbolen



Het symbool met een bliksemschicht in een driehoek wordt toegepast als er gevaar voor uw gezondheid dreigt, bijvoorbeeld door een elektrische schok.



Het symbool met het uitroepteken in een driehoek verwijst naar belangrijke instructies in deze gebruiksaanwijzing die u in elk geval moet opvolgen.



Het pijl-symbool treft u aan bij bijzondere tips of aanwijzingen voor de bediening.



Het product is uitsluitend geschikt voor toepassing en gebruik in droge ruimtes binnenshuis, het mag niet vochtig of nat worden.



Neem de gebruiksaanwijzing in acht!

Veiligheidsvoorschriften



Lees de gebruiksaanwijzing aandachtig door en raadpleeg vooral de veiligheidsvoorschriften. Indien u de veiligheidsvoorschriften en de informatie over het juiste gebruik in deze gebruiksaanwijzing niet opvolgt, zijn wij niet aansprakelijk voor daaruit voortvloeiend(e) letsel/materiële schade. Bovendien vervalt in dergelijke gevallen de waarborg/garantie.

Let op, belangrijke opmerking!

Uitsluitend personen met relevante elektrotechnische kennis en ervaring mogen installatiewerkzaamheden uitvoeren! *)

Door een ondeskundige installatie loopt u gevaar voor:

- uw eigen leven.
- het leven van de gebruiker van de elektrische installatie.

Met ondeskundig uitgevoerde installatie riskeert u ernstige materiële schade, bijvoorbeeld door brand.

In geval van persoonlijke schade of materiële schade loopt u kans persoonlijk aansprakelijk te worden gesteld.

Neem contact op met een erkende elektrotechnische installateur!

***) Vereiste vakkennis om te mogen installeren:**

Voor de installatie is vooraf de onderstaande vakkennis nodig:

- de toe te passen „5 veiligheidsmaatregelen“: Spanningsloos schakelen, borgen tegen opnieuw inschakelen; vaststellen of er geen elektrische spanning meer aanwezig is; aarden en kortsluiten; aangrenzende delen onder spanning afdekken of afschermen
- Keuze van het geschikte gereedschap, van de meetinstrumenten en evt. de persoonlijke beschermingsmiddelen
- Evalueren van de meetresultaten



- Keuze van het elektrische installatiemateriaal ter zekerstelling van de uitschakelvoorwaarden
- IP-beschermingsklasse
- Inbouw van het elektrotechnische installatiemateriaal
- Soort net (TN-systeem, IT-systeem, TT-systeem) en de daaruit volgende aansluitingsvoorwaarden (klassieke nulstelling, veiligheidsaarding, benodigde extra maatregelen, enz.)

Beschikt u niet zelf over de vereiste vakkennis om het product aan te sluiten en te monteren? Laat zulke werkzaamheden dan aan een vakman over.

a) Algemeen

- Om veiligheids- en vergunningsredenen is het eigenhandig ombouwen en/of veranderen van het product niet toegestaan. Open of demonteer het product niet (behalve voor de werkzaamheden die in deze gebruiksaanwijzing beschreven zijn zoals aansluiting en montage)! In het product bevinden zich geen onderdelen die door de gebruiker kunnen worden ingesteld of onderhouden.
- Onderhouds-, instellings- of reparatiewerkzaamheden mogen uitsluitend worden doorgevoerd door een vakman/speciaalzaak die met de daarmee verbonden risico's resp. relevante voorschriften bekend is.
- Het product is geen speelgoed, houd het buiten bereik van kinderen! U loopt de kans op een levensgevaarlijke elektrische schok! Monteer het product zo dat het buiten bereik van kinderen is.
- Bescherm het product tegen extreme temperaturen, direct invallend zonlicht, zware schokken, hoge vochtigheid, vocht, brandbare gassen, dampen en oplosmiddelen.
- In industriële omgevingen dienen de Arbo-voorschriften ter voorkoming van ongevallen met betrekking tot elektrische installaties en bedrijfsmiddelen te worden opgevolgd!
- Laat het verpakkingsmateriaal niet achteloos liggen. Dit kan voor kinderen gevaarlijk speelgoed zijn.
- Behandel het product voorzichtig: door stoten, schokken of een val - zelfs van geringe hoogte - kan het beschadigd raken.
- Raadpleeg a.u.b. een vakman als u vragen hebt over de werking, de veiligheid of het aansluiten van het product.
- Laat werkzaamheden in de sfeer van onderhoud, aanpassingen en herstel of reparatie uitsluitend uitvoeren door een vakman of in een gespecialiseerde werkplaats.
- Hebt u nog vragen waarop deze gebruiksaanwijzing geen antwoord geeft? Neem dan contact op met onze technische helpdesk of met andere vaklieden.

b) Montage/aansluiten

- Monteer en gebruik de module alleen in gesloten behuizingen.
- De voorgeschreven veiligheidsafstanden tussen spanningsvoerende delen (aansluitingen van de module) en aan te raken behuizingsdelen (het apparaat waarin de module wordt gemonteerd) moeten absoluut worden opgevolgd.
- Scheid het apparaat waarin de module moet worden ingebouwd van de netspanning en alle andere kabels/leidingen. Haal de stekker uit de contactdoos. Als het apparaat niet geschikt is over een stekker, maar vast is verbonden met de netspanning, schakelt u de bijbehorende zekeringsautomaten en daarbij de FI-aardlekschakelaar uit, zodat de bekabeling al-polig is losgekoppeld. Zorg ervoor dat deze door onbevoegden niet weer kan worden ingeschakeld, bijv. met een waarschuwing.
- Controleer de afwezigheid van spanning met een geschikt meetapparaat (bijv. digitale multimeter).
- Condensatoren in het apparaat waarin de module moet worden ingebouwd, kunnen ook na uitschakelen en scheiden van de netspanning nog lange tijd geladen zijn. Er bestaat gevaar voor uw leven door een elektrische schok!
- Gebruik de module niet in ruimtes of onder ongunstige weersomstandigheden, waar brandbare gassen, dampen of stofdeeltjes aanwezig zijn of aanwezig kunnen zijn! Er bestaat explosiegevaar!
- Het aansluitingsvermogen van de module (zie „Technische gegevens“) mag niet worden overschreden.
- Indien kan worden aangenomen dat gebruik zonder gevaren niet meer mogelijk is, dan moet het product buiten bedrijf worden gesteld en worden beveiligd tegen onopzettelijk gebruik. Raak het product niet aan. Schakel eerst de voeding op alle polen uit (bijbehorende zekeringsautomaat uitschakelen resp. de zekering eruit draaien, vervolgens de bijbehorende aardlekschakelaar uitschakelen). Laat een vakman vervolgens het product inspecteren.
- Het is aan te nemen dat een veilige werking niet meer mogelijk is, als:
 - het product zichtbaar is beschadigd
 - het product niet of niet langer correct werkt (flikkerend licht, vrijkomende rook resp. brandlucht, hoorbare knisperingen, verkleuringen van het product of aangrenzende oppervlakken, enz.)
 - het product onder ongunstige omstandigheden werd opgeslagen

Beschrijving

De TRIAC capaciteits- en toerenregelaar werkt volgens het beginsel van de massieve as-fanseniersturing. Zo kan de capaciteit resp. het toerental van wisselstroombelastingen zoals bijv. ventilatoren, stofzuigers, dimmers, naaimachines en andere huishoudelijke apparaten worden geregeld.

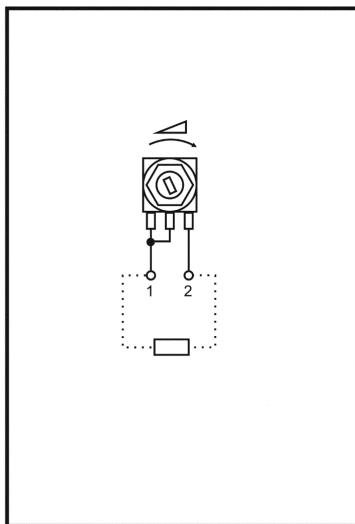
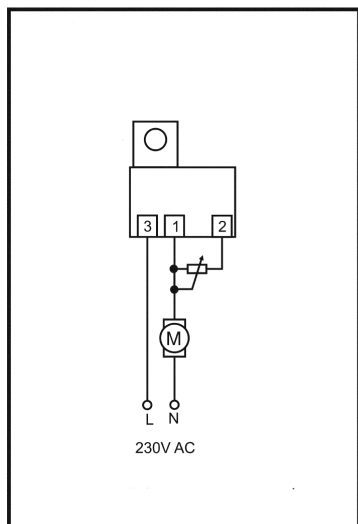
Er moet enkel een potentiometer (niet bij de levering inbegrepen), waarmee de gewenste capaciteit, resp. het gewenste toerental wordt ingesteld, worden aangesloten als externe aansluiting. Het werkgebied reikt van 0-100%. De aansluiting gebeurt via elektrische kabelstrengen.

Montage en aansluiting



Raadpleeg het hoofdstuk „Veiligheidsvoorschriften“! Laat, bij twijfel, de inbouw en aansluiting door een vakman uitvoeren.

- Monteer de module met het boorgat in de koelvin op een koelelement. De warmteweerstand van het koelelement moet bij aansluiting de maximale belastbaarheid 1,1 K/W bedragen. Zonder koelelement is de belastbaarheid van de module beperkt tot 200 W (omgevingstemperatuur max. 40 °C).
- Het koelelement is spanningsvrij. Elektrische isolatie is derhalve niet noodzakelijk (de bescherming tegen aanraking moet echter worden gegarandeerd?).
- Een lineaire potentiometer met 470 kOhm is noodzakelijk voor capaciteits- resp. toerenregeling. Indien het werkbereik moet worden gespreid, kan er optioneel een lineaire potentiometer met 820 kOhm worden gebruikt.
- De te gebruiken potentiometer is aangesloten op de netspanning en moet derhalve worden voorzien van een geïsoleerde as wanneer deze kan worden aangeraakt. (bijv. Conrad bestelnr. 445663).
- Sluit de module zoals weergegeven in de volgende afbeelding aan op de stroomvoorziening en de potentiometer.



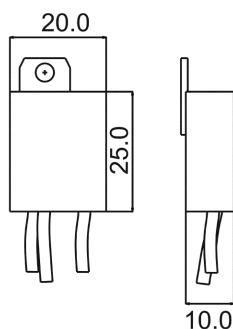
Verwijdering



Elektronische apparaten bevatten waardevolle materialen en horen niet bij het huishoudelijk afval. Verwijder het product aan het einde van zijn levensduur conform de geldende wettelijke bepalingen.

Technische specificaties

Bedrijfsspanning	230 V/AC +/-10 %, 50 Hz
Belastbaarheid.....	15 A (met koelelement Rth 1,1 K/W)
	200 W (zonder koelelement bij max. 40 °C omgevingstemperatuur)
Correctiegebied	0-100%
Correctiepotentiometer	470 kOhm, lin, 0,2 W
	820 kOhm, lin, 0,2 W (voor gespreid correctiegebied)
Omgevingstemperatuur	0 °C tot +65 °C
Afmetingen	zie afbeelding



Dit is een publicatie van Conrad Electronic SE, Klaus-Conrad-Str. 1, D-92240 Hirschau (www.conrad.com).

Alle rechten, vertaling inbegrepen, voorbehouden. Reproducties van welke aard dan ook, bijvoorbeeld fotokopie, microverfilming of de registratie in elektronische gegevensverwerkingsapparatuur, vereisen de schriftelijke toestemming van de uitgever. Nadruk, ook van uittreksels, verboden. De publicatie voldoet aan de technische stand bij het in druk bezorgen.

© Copyright 2017 by Conrad Electronic SE.

1570778_V1_1017_02_JC_m_nl