

ⓓ Bedienungsanleitung

IR-Bewegungsmelder KMP001-1

Best.-Nr. 1572220

Bestimmungsgemäße Verwendung

Der IR-Bewegungsmelder erfasst die Wärmestrahlung von bewegten Körpern (z.B. Mensch und Tier) und gibt ein elektrisches Ausgangssignal aus. Der Sensor und die Steuereinheit sind über ein Kabel miteinander verbunden, somit kann die Steuereinheit unsichtbar hinter einer Blende montiert werden.

Es eignet sich nur für die Verwendung in geschlossenen Räumen. Eine Verwendung im Freien ist nicht erlaubt. Der Kontakt mit Feuchtigkeit, z. B. im Badezimmer o. ä. ist unbedingt zu vermeiden.

Aus Sicherheits- und Zulassungsgründen dürfen Sie das Produkt nicht umbauen und/oder verändern. Falls Sie das Produkt für andere Zwecke verwenden, als zuvor beschrieben, kann das Produkt beschädigt werden. Außerdem kann eine unsachgemäße Verwendung Gefahren wie z.B. Kurzschluss, Brand, Stromschlag, etc. hervorrufen. Lesen Sie sich die Bedienungsanleitung genau durch und bewahren Sie diese auf. Reichen Sie das Produkt nur zusammen mit der Bedienungsanleitung an dritte Personen weiter.

Das Produkt entspricht den gesetzlichen, nationalen und europäischen Anforderungen. Alle enthaltenen Firmennamen und Produktbezeichnungen sind Warenzeichen der jeweiligen Inhaber. Alle Rechte vorbehalten.

Lieferumfang

- IR-Bewegungsmelder
- Bedienungsanleitung



Aktuelle Bedienungsanleitungen

Laden Sie aktuelle Bedienungsanleitungen über den Link www.conrad.com/downloads herunter oder scannen Sie den abgebildeten QR-Code. Befolgen Sie die Anweisungen auf der Webseite.

Symbol-Erklärung



Das Symbol mit dem Blitz im Dreieck wird verwendet, wenn Gefahr für Ihre Gesundheit besteht, z.B. durch einen elektrischen Schlag.



Das Symbol mit dem Ausrufezeichen im Dreieck weist auf wichtige Hinweise in dieser Bedienungsanleitung hin, die unbedingt zu beachten sind.



Das Pfeil-Symbol ist zu finden, wenn Ihnen besondere Tipps und Hinweise zur Bedienung gegeben werden sollen.

Sicherheitshinweise

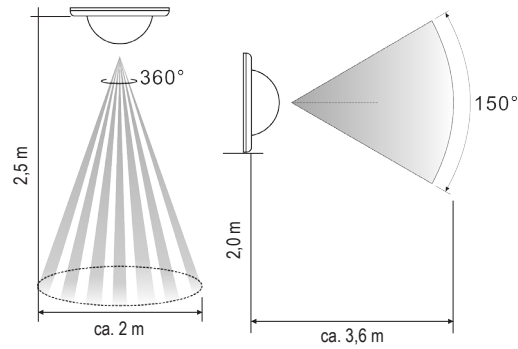


Lesen Sie sich die Bedienungsanleitung aufmerksam durch und beachten Sie insbesondere die Sicherheitshinweise. Falls Sie die Sicherheitshinweise und die Angaben zur sachgemäßen Handhabung in dieser Bedienungsanleitung nicht befolgen, übernehmen wir für dadurch resultierende Personen-/Sachschäden keine Haftung. Außerdem erlischt in solchen Fällen die Gewährleistung/Garantie.



- Das Produkt ist kein Spielzeug. Halten Sie es von Kindern und Haustieren fern.
- Lassen Sie das Verpackungsmaterial nicht achtlos liegen. Dieses könnte für Kinder zu einem gefährlichen Spielzeug werden.
- Schützen Sie das Produkt vor extremen Temperaturen, direktem Sonnenlicht, starken Erschütterungen, hoher Feuchtigkeit, Nässe, brennbaren Gasen, Dämpfen und Lösungsmitteln.
- Setzen Sie das Produkt keiner mechanischen Beanspruchung aus.
- Wenn kein sicherer Betrieb mehr möglich ist, nehmen Sie das Produkt außer Betrieb und schützen Sie es vor unbeabsichtigter Verwendung. Der sichere Betrieb ist nicht mehr gewährleistet, wenn das Produkt:
 - sichtbare Schäden aufweist,
 - nicht mehr ordnungsgemäß funktioniert,
 - über einen längeren Zeitraum unter ungünstigen Umgebungsbedingungen gelagert wurde oder
 - erheblichen Transportbelastungen ausgesetzt wurde.
- Gehen Sie vorsichtig mit dem Produkt um. Durch Stöße, Schläge oder dem Fall aus bereits geringer Höhe wird es beschädigt.
- Beachten Sie auch die Sicherheitshinweise und Bedienungsanleitungen der übrigen Geräte, an die das Produkt angeschlossen wird.
- Wenden Sie sich an eine Fachkraft, wenn Sie Zweifel über die Arbeitsweise, die Sicherheit oder den Anschluss des Produkts haben.
- Lassen Sie Wartungs-, Anpassungs- und Reparaturarbeiten ausschließlich von einem Fachmann bzw. einer Fachwerkstatt durchführen.
- Sollten Sie noch Fragen haben, die in dieser Bedienungsanleitung nicht beantwortet werden, wenden Sie sich an unseren technischen Kundendienst oder an andere Fachleute.

Erfassungswinkel und Reichweite



Einschaltdauer und Dämmerungsschwelle



Schalter für die Einschaltdauer

T-Symbol:

Die Einschaltdauer beträgt 3 Sekunden

Uhr-Symbol:

Die Einschaltdauer beträgt 12 Minuten



Schalter für die Dämmerungsschwelle

Sonnen-Symbol:

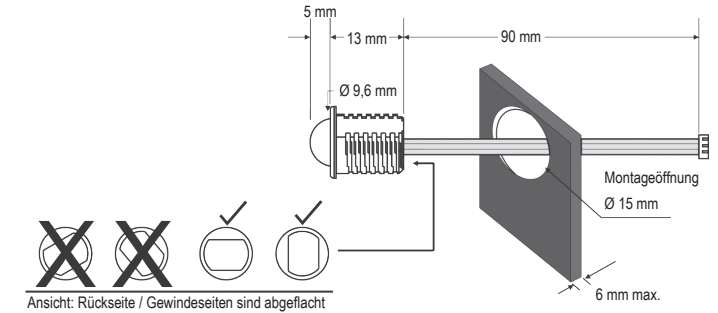
Der Sensor arbeitet bei max. 2000 Lux

Mond-Symbol:

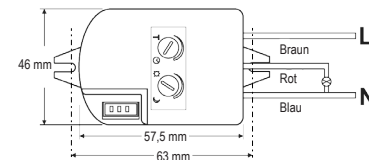
Der Sensor arbeitet nur bei unter 3 Lux

Abmessungen und Installation

Beim Einbau ist zu beachten das, dass Gewinde an zwei Seiten abgeflacht ist, damit sich die IR Linse nicht verdreht.



Ansicht: Rückseite / Gewindeseiten sind abgeflacht



Pflege und Reinigung

- Trennen Sie das Produkt vor jeder Reinigung von der Stromversorgung.
- Verwenden Sie auf keinen Fall aggressive Reinigungsmittel, Reinigungsalkohol oder andere chemische Lösungen, da dadurch das Gehäuse angegriffen oder gar die Funktion beeinträchtigt werden können.
- Verwenden Sie ein trockenes, faserfreies Tuch zur Reinigung des Produkts.
- Tauchen Sie das Produkt nicht in Wasser.

Entsorgung



Elektronische Geräte sind Wertstoffe und gehören nicht in den Hausmüll. Entsorgen Sie das Produkt am Ende seiner Lebensdauer gemäß den geltenden gesetzlichen Bestimmungen. Sie erfüllen damit die gesetzlichen Verpflichtungen und leisten Ihren Beitrag zum Umweltschutz.

Technische Daten

Betriebsspannung.....	220 – 240 V/AC, 50 Hz
Schallleistung.....	600 W (ohmsche Last), 300 W (induktive Last)
Einschaltdauer.....	3 s – 12 min
Empfindlichkeit.....	3 – 2000 Lux
Erfassungswinkel.....	150° (vertikal), 360° (horizontal)
Reichweite.....	max. 3,6 m
Betriebstemperatur.....	-10 bis +40 °C
Lagertemperatur.....	-10 bis +50 °C
Betriebsluftfeuchtigkeit.....	bis 93 % rF
Lagerluftfeuchtigkeit.....	bis 95 % rF

Operating instructions

IR Motion Detector KMP001-1

Item no. 1572220

Intended use

This IR motion detector detects heat radiation from moving bodies (e.g. people and animals) and emits an electrical output signal. The sensor and the control unit are connected via cable, allowing the control unit to be installed out of sight behind a faceplate.

It is intended for indoor use only. Do not use it outdoors. Contact with moisture, e.g. in bathrooms, must be avoided under all circumstances.

For safety and approval purposes, you must not rebuild and/or modify this product. If you use the product for purposes other than those described above, the product may be damaged. In addition, improper use can cause hazards such as short circuiting, fire, electric shock etc. Read the instructions carefully and keep them. Make this product available to third parties only together with its operating instructions.

This product complies with the statutory national and European requirements. All company names and product names are trademarks of their respective owners. All rights reserved.

Delivery content

- IR Motion Detector
- Operating instructions



Latest operating instructions

Download the latest operating instructions via the link www.conrad.com/downloads or scan the QR code shown. Follow the instructions on the website.

Explanation of symbols



The lightning symbol inside a triangle is used when there is a potential risk of personal injury, such as electric shock.



An exclamation mark in a triangle indicates important instructions in this operating manual that absolutely have to be observed.



The arrow symbol indicates specific tips and advice on operation.

Safety instructions

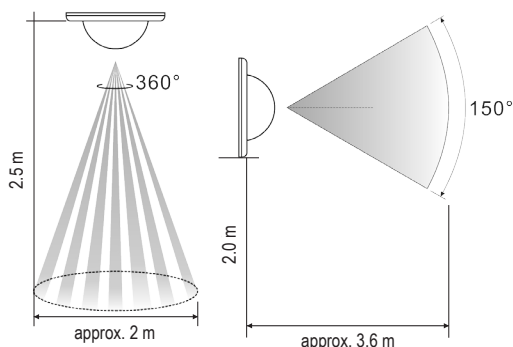


Read the operating instructions carefully and especially observe the safety information. If you do not follow the safety instructions and information on proper handling in this manual, we assume no liability for any resulting personal injury or damage to property. Such cases will invalidate the warranty/guarantee.



- The device is not a toy. Keep it out of the reach of children and pets.
- Do not leave packaging material lying around carelessly. This may become dangerous playing material for children.
- Protect the product from extreme temperatures, direct sunlight, strong jolts, high humidity, moisture, flammable gases, vapours and solvents.
- Do not place the product under any mechanical stress.
- If it is no longer possible to operate the product safely, take it out of operation and protect it from any accidental use. Safe operation can no longer be guaranteed if the product:
 - is visibly damaged,
 - is no longer working properly,
 - has been stored for extended periods in poor ambient conditions or
 - has been subjected to any serious transport-related stresses.
- Please handle the product carefully. Jolts, impacts or a fall even from a low height can damage the product.
- Also observe the safety and operating instructions of any other devices which are connected to the product.
- Consult an expert when in doubt about operation, safety or connection of the device.
- Maintenance, modifications and repairs are to be performed exclusively by an expert or at a qualified shop.
- If you have questions which remain unanswered by these operating instructions, contact our technical support service or other technical personnel.

Detection angle and range



On-time and twilight threshold



On-time selection switch

- T icon:
On-time is set to 3 seconds
- Clock icon:
On-time is set to 12 minutes

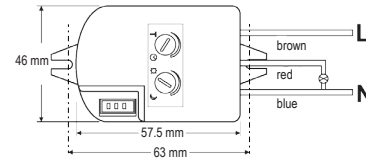
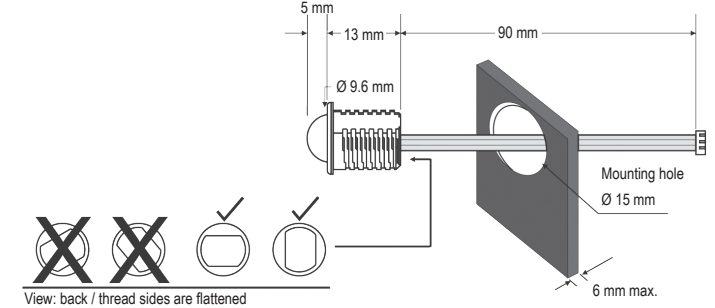


Twilight threshold selection switch

- Sun icon:
The sensor functions at 2000 lux max.
- Moon icon:
The sensor will only function below 3 lux

Dimensions and installation

Note when installing that the thread is flattened on two sides, to ensure that the IR lens cannot turn.



Care and cleaning

- Disconnect the product from the power supply before cleaning.
- Do not use any aggressive cleaning agents, rubbing alcohol or other chemical solutions as they can cause damage to the housing and malfunctioning.
- Clean the product with a dry, fiber-free cloth.
- Do not immerse the product in water.

Disposal



Electronic devices are recyclable waste and must not be disposed of in the household waste. At the end of its service life, dispose of the product according to the relevant statutory regulations. You thus fulfil your statutory obligations and contribute to the protection of the environment.

Technical data

Operating voltage	220 – 240 V/AC, 50 Hz
Switching capacity	600 W (resistive load), 300 W (inductive load)
On-time	3 sec – 12 min
Sensitivity	3 – 2000 lux
Detection angle	150° (vertically), 360° (horizontally)
Range	max. 3.6 m
Operating temperature	-10 to +40 °C
Storage temperature	-10 to +50 °C
Operating humidity	up to 93 % relative humidity
Storage humidity	up to 95 % relative humidity

F Mode d'emploi

Détecteur de mouvements IR KMP001-1

N° de commande : 1572220

Utilisation prévue

Le détecteur de mouvements IR capte le rayonnement thermique des corps en mouvement (par exemple l'homme et l'animal) et émet un signal de sortie électrique. Le capteur et l'unité de commande sont raccordés l'un à l'autre par un câble, ce qui permet de monter l'unité de commande discrètement derrière un panneau.

Il est uniquement prévu pour une utilisation en intérieur. L'utilisation en plein air est interdite. Évitez impérativement tout contact avec l'humidité, par ex. dans la salle de bains, etc.

Pour des raisons de sécurité et d'homologation, toute transformation et/ou modification du produit est interdite. Toute utilisation autre que celle décrite précédemment risque d'endommager le produit. Par ailleurs, une utilisation incorrecte peut être source de dangers tels que les courts-circuits, les incendies, l'électrocution. Lisez attentivement le mode d'emploi et conservez-le. Ne transmettez le produit à des tiers qu'accompagné de son mode d'emploi.

Le produit est conforme aux exigences des directives européennes et nationales en vigueur. Tous les noms d'entreprises et appellations de produits contenus dans ce mode d'emploi sont des marques déposées de leurs propriétaires respectifs. Tous droits réservés.

Contenu d'emballage

- Détecteur de mouvements IR
- Mode d'emploi



Mode d'emploi récent

Téléchargez un mode d'emploi récent via le lien www.conrad.com/downloads ou scannez le code QR qui s'affiche. Suivez les instructions données sur le site Internet.

Explication des symboles



Le symbole de l'éclair dans un triangle sert à signaler un danger pour la santé, par ex. causé par une décharge électrique.



Le symbole avec un point d'exclamation contenu dans un triangle attire l'attention sur les consignes importantes du mode d'emploi à respecter impérativement.



Le symbole de la « flèche » précède les conseils et remarques spécifiques à l'utilisation.

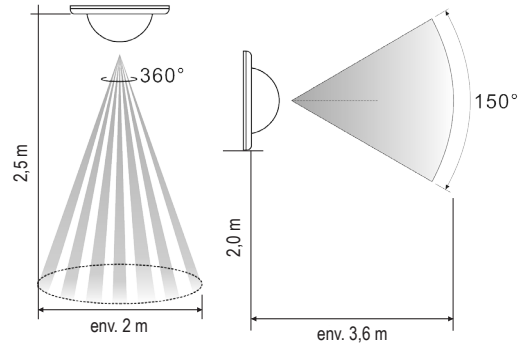
Consignes de sécurité



Lisez le mode d'emploi avec attention, en étant particulièrement attentif aux consignes de sécurité. En cas de non-respect des consignes de sécurité et des informations fournies dans le présent mode d'emploi pour une utilisation correcte de l'appareil, nous déclinons toute responsabilité en cas de dommage personnel ou matériel consécutif. En outre, la responsabilité/garantie sera alors annulée.

- Ce produit n'est pas un jouet. Gardez-le hors de portée des enfants et des animaux domestiques.
- Ne laissez pas traîner le matériel d'emballage. Cela pourrait devenir un jouet très dangereux pour les enfants.
- Gardez le produit à l'abri de températures extrêmes, de la lumière du soleil directe, de secousses intenses, d'humidité élevée, d'eau, de gaz inflammables, de vapeurs et de solvants.
- N'exposez pas le produit à des contraintes mécaniques.
- Si une utilisation en toute sécurité n'est plus possible, cessez d'utiliser le produit et protégez-le contre une utilisation accidentelle. Une utilisation en toute sécurité n'est plus garantie si le produit :
 - présente des traces de dommages visibles,
 - ne fonctionne plus comme il devrait,
 - a été stocké pendant une période prolongée dans des conditions défavorables ou bien
 - a été transporté dans des conditions très rudes.
- Maniez le produit avec précaution. À la suite de chocs, de coups ou de chutes, même de faible hauteur, il peut être endommagé.
- Respectez également les informations concernant la sécurité et le mode d'emploi pour les autres appareils connectés à cet appareil.
- Adressez-vous à un technicien spécialisé si vous avez des doutes concernant le mode de fonctionnement, la sécurité ou le raccordement de l'appareil.
- Tout entretien, ajustement ou réparation ne doit être effectué que par un spécialiste ou un atelier spécialisé.
- Si vous avez d'autres questions auxquelles ce mode d'emploi n'a pas su répondre, nous vous prions de vous adresser à notre service technique ou à un expert.

Couverture angulaire et portée



Durée d'activation et seuil crépusculaire



Interrupteur pour la durée d'activation

Symbole T :

La durée d'activation est de 3 secondes

Symbole horloge :

La durée d'activation est de 12 minutes



Interrupteur pour le seuil crépusculaire

Symbole soleil :

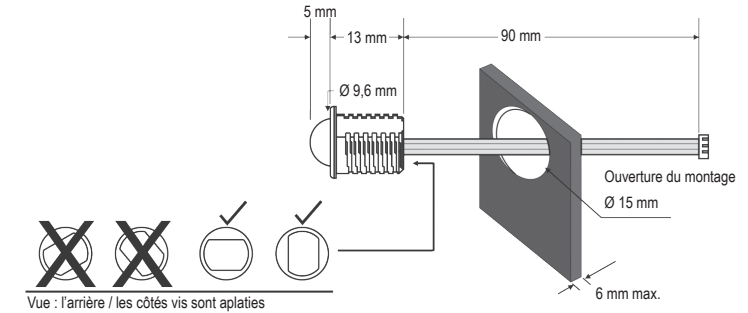
Le capteur travaille à 2000 lux maximum

Symbole lune :

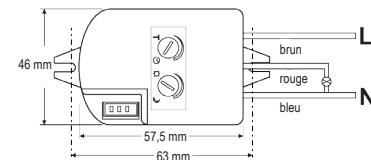
Le capteur travaille uniquement à moins de 3 lux

Dimensions et installation

Lors du montage, faire attention à ce que la vis filetée soit aplatie sur les deux côtés pour ne pas que la lentille infrarouge se torde.



Vue : l'arrière / les côtés vis sont aplaties



Entretien et nettoyage

- Débranchez le produit de l'alimentation électrique avant chaque nettoyage.
- N'utilisez jamais des produits de nettoyage agressifs, à base d'alcool ou toute autre solution chimique, car ceux-ci pourraient endommager le boîtier et nuire au bon fonctionnement de l'appareil.
- Utilisez un chiffon sec et non pelucheux pour nettoyer le produit.
- Ne plongez pas le produit dans l'eau.

Élimination des déchets



Les appareils électroniques sont des matériaux recyclables et ne doivent pas être éliminés avec les ordures ménagères. En fin de vie, éliminez l'appareil conformément aux dispositions légales en vigueur.

Vous respectez ainsi les ordonnances légales et contribuez à la protection de l'environnement.

Caractéristiques techniques

Tension de service.....	220 – 240 V/CA, 50 Hz
Puissance de commutation.....	600 W (charge ohmique), 300 W (charge inductive)
Durée d'enclenchement.....	3 s – 12 min
Sensibilité.....	3 – 2000 lux
Couverture angulaire.....	150° (vertical), 360° (horizontal)
Portée.....	3,6 m max.
Température de service.....	-10 à +40 °C
Température de stockage.....	-10 à +50 °C
Humidité de service.....	jusqu'à 93 % HR
Humidité de stockage.....	jusqu'à 95 % HR

Gebruiksaanwijzing

IR-bewegingsmelder KMP001-1

Bestelnr. 1572220

Bedoeld gebruik

De IR-bewegingsmelder detecteert de stralingswarmte van bewegende objecten (bijv. mens en dier) en geeft een elektrisch uitgangssignaal af. De sensor en de besturingseenheid zijn via een kabel met elkaar verbonden. Daardoor kan de besturingseenheid onzichtbaar achter een plint en dergelijke worden gemonteerd.

Het is alleen geschikt voor gebruik in gesloten ruimten. Outdoor gebruik is niet toegelaten. Contact met vocht, bijvoorbeeld in de badkamer, moet worden vermeden.

Om veiligheids- en goedkeuringsredenen mag het product niet omgebouwd of veranderd worden. Indien het product voor andere doeleinden wordt gebruikt dan hiervoor beschreven, kan het product worden beschadigd. Bovendien kan bij verkeerd gebruik een gevaarlijke situatie ontstaan met als gevolg bijvoorbeeld kortsluiting, brand, elektrische schok enzovoort. Lees de gebruiksaanwijzing volledig door en bewaar ze goed. Het product mag alleen samen met de gebruiksaanwijzing aan derden ter beschikking worden gesteld.

Het product voldoet aan de nationale en Europese wettelijke voorschriften. Alle vermelde bedrijfs- en productnamen zijn handelsmerken van de respectievelijke eigenaren. Alle rechten voorbehouden.

Leveringsomvang

- IR-bewegingsmelder
- Gebruiksaanwijzing



Actuele handleiding

U kunt de actuele handleiding downloaden via de link www.conrad.com/downloads of scan de QR-code. Volg de instructies op de website.

Uitleg van symbolen



Het symbool met een bliksemschicht in een driehoek wordt gebruikt wanneer er gevaar bestaat voor uw gezondheid, zoals bijv. door een elektrische schok.



Het symbool met een uitroepteken in een driehoek wijst op belangrijke aanwijzingen in deze gebruiksaanwijzing die moeten worden nageleefd.



Het "pijl"-symbool ziet u, wanneer u bijzondere tips en aanwijzingen voor de bediening zult verkrijgen.

Veiligheidsinstructies

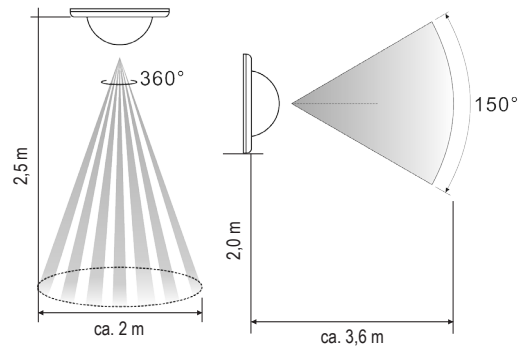


Lees de gebruiksaanwijzing zorgvuldig door en let vooral op de veiligheidsinstructies. Indien de veiligheidsinstructies en de aanwijzingen voor een juiste bediening in deze gebruiksaanwijzing niet worden opgevolgd, kunnen wij niet aansprakelijk worden gesteld voor de daardoor ontstane schade aan apparatuur of persoonlijk letsel. Bovendien vervalt in dergelijke gevallen de garantie.



- Het product is geen speelgoed. Houd het buiten bereik van kinderen en huisdieren.
- Laat verpakkingsmateriaal niet zomaar rondslingeren. Dit kan gevaarlijk materiaal worden voor spelende kinderen.
- Bescherm het product tegen extreme temperaturen, direct zonlicht, sterke schokken, hoge luchtvochtigheid, vocht, ontvlambare gassen, dampen en oplosmiddelen.
- Zet het product niet onder mechanische druk.
- Wanneer het niet langer mogelijk is om het apparaat veilig te bedienen, stel het dan buiten bedrijf en zorg ervoor dat niemand het per ongeluk kan gebruiken. Veilige bediening kan niet langer worden gegarandeerd wanneer het product:
 - zichtbaar is beschadigd,
 - niet langer op juiste wijze werkt,
 - gedurende een lange periode is opgeslagen onder slechte omstandigheden, of
 - onderhevig is geweest aan ernstige vervoergerelateerde druk.
- Behandel het apparaat met zorg. Door schokken, botsingen of zelfs een val van een beperkte hoogte kan het product beschadigen.
- Neem alstublieft ook de veiligheids- en gebruiksaanwijzingen van alle andere apparaten in acht die met het product zijn verbonden.
- Raadpleeg een expert wanneer u twijfelt over het juiste gebruik, de veiligheid of het aansluiten van het apparaat.
- Onderhoud, aanpassingen en reparaties mogen alleen uitgevoerd worden door een expert of in een daartoe bevoegde winkel.
- Als u nog vragen heeft die niet in deze gebruiksaanwijzingen beantwoord worden, neem dan contact op met onze technische klantendienst of ander technisch personeel.

Detectiehoek en bereik



Inschakeltijd en schemerschakeldrempel



Schakelaar voor de inschakeltijd

T-symbool:

De inschakeltijd bedraagt 3 seconden

Kloksymbool:

De inschakeltijd bedraagt 12 minuten



Schakelaar voor de schemerschakeldrempel

Zonsymbool:

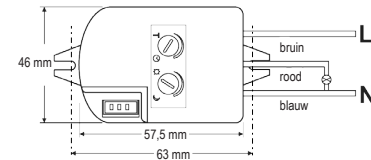
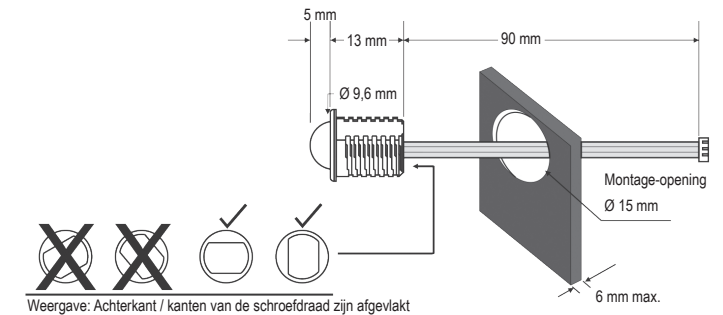
De sensor werkt bij max. 2000 lux

Maansymbool:

De sensor werkt alleen beneden de 3 lux

Afmeting en installatie

Let er bij het inbouwen op dat de schroefdraad aan twee kanten is afgevlakt, zodat de IR-lens niet verdraaid wordt.



Onderhoud en reiniging

- Haal de stekker van het product voor het reinigen altijd uit het stopcontact.
- Gebruik in geen geval agressieve schoonmaakmiddelen, schoonmaakalcohol of andere chemische oplossingen omdat dit schade toe kan brengen aan de behuizing en zelfs afbreuk kan doen aan de werking van het product.
- Gebruik een droog, pluivrij doekje om het product mee schoon te maken.
- Dompel het product niet onder in water.

Verwijdering



Elektronische apparaten zijn recycleerbare stoffen en horen niet bij het huisvuil. Als het product niet meer werkt, moet u het volgens de geldende wettelijke bepalingen voor afvalverwerking inleveren.

Zo vervult u uw wettelijke verplichtingen en draagt u bij tot de bescherming van het milieu.

Technische gegevens

Netspanning	220 – 240 V/AC, 50 Hz
Schakelvermogen	600 W (ohmse belasting), 300 W (inductieve belasting)
Inschakelduur	3 s – 12 min
Gevoeligheid	3 – 2000 Lux
Detectiehoek	150° (verticaal), 360° (horizontaal)
Bereik	max. 3,6 m
Bedrijfstemperatuur	-10 tot +40 °C
Opslagtemperatuur	-10 tot +50 °C
Toegestane luchtvochtigheid	tot 93 % RV
Luchtvochtigheid tijdens opslag	tot 95 % RV

Dit is een publicatie van Conrad Electronic SE, Klaus-Conrad-Str. 1, D-92240 Hirschau (www.conrad.com).

Alle rechten, vertaling inbegrepen, voorbehouden. Reproducties van welke aard dan ook, bijvoorbeeld fotokopie, microverfilming of de registratie in elektronische gegevensverwerkingsapparatuur, vereisen de schriftelijke toestemming van de uitgever. Nadruk, ook van uittreksels, verboden. De publicatie komt bij het afdrukken overeen met de technische normen op het afdrukken.

Copyright 2018 by Conrad Electronic SE.

*1572220_V1_0318_02_mxs_m_nl