



- Sollten Sie noch Fragen haben, die in dieser Bedienungsanleitung nicht beantwortet werden, wenden Sie sich an unseren technischen Kundendienst oder an andere Fachleute.

Ⓛ Gebrauchsanweisung

BTX3000T BT Musik Sender für Toslink mit APTX

Best.-Nr. 1574806

Bestimmungsgemäße Verwendung

Das Produkt dient als kabelloses Bluetooth-Übertragungsgerät für ein optisches Audiogerät. Es empfängt Audiosignale über ein optisches Kabel und überträgt es mittels Bluetooth-Funkübertragung. Die Verbindung mit zwei Bluetooth-fähigen Geräten zugleich ist möglich. Die Spannungsversorgung erfolgt über den USB-Anschluss.

Das Gerät ist nur für den Innengebrauch geeignet. Nicht im Freien verwenden. Der Kontakt mit Feuchtigkeit, z. B. im Badezimmer ist unbedingt zu vermeiden.

Aus Sicherheits- und Zulassungsgründen dürfen Sie das Produkt nicht umbauen und/oder verändern. Falls Sie das Produkt für andere als die zuvor genannten Zwecke verwenden, könnte das Produkt beschädigt werden. Darüber hinaus kann eine ungeeignete Benutzung Kurzschlüsse, Brände oder andere Gefahren verursachen. Lesen Sie sich die Bedienungsanleitung genau durch und bewahren Sie diese auf. Reichen Sie das Produkt nur zusammen mit der Bedienungsanleitung an dritte Personen weiter.

Dieses Produkt erfüllt die gesetzlichen, nationalen und europäischen Anforderungen.

Alle enthaltenen Firmennamen und Produktbezeichnungen sind Warenzeichen der jeweiligen Inhaber. Alle Rechte vorbehalten.

Lieferumfang

- Transmitter
- Bedienungsanleitung

Aktuelle Bedienungsanleitungen

Laden Sie aktuelle Bedienungsanleitungen über den Link www.conrad.com/download herunter oder scannen Sie den abgebildeten QR-Code. Befolgen Sie die Anweisungen auf der Webseite.



Symbol-Erklärungen



Das Symbol mit dem Ausrufezeichen im Dreieck weist auf wichtige Hinweise in dieser Bedienungsanleitung hin. Lesen Sie diese Informationen immer aufmerksam.



Das Pfeilsymbol ist zu finden, wenn besondere Tipps und Hinweise zur Bedienung gegeben werden.

Sicherheitsanweisungen

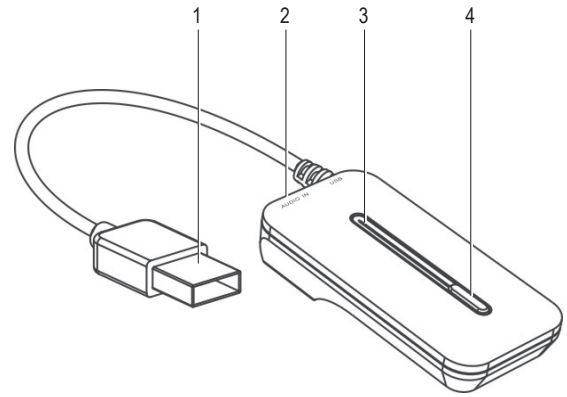


Lesen Sie die Bedienungsanleitung sorgfältig durch und beachten Sie insbesondere die Sicherheitshinweise. Falls Sie die Sicherheitshinweise und Informationen für einen ordnungsgemäßen Gebrauch in dieser Bedienungsanleitung nicht beachten, haften wir nicht für möglicherweise daraus resultierende Verletzungen oder Sachschäden. Außerdem erlischt in solchen Fällen die Gewährleistung/Garantie.

a) Allgemeines

- Das Produkt ist kein Spielzeug. Halten Sie es von Kindern und Haustieren fern.
- Lassen Sie das Verpackungsmaterial nicht achtlos liegen. Dieses könnte für Kinder zu einem gefährlichen Spielzeug werden.
- Schützen Sie das Produkt vor extremen Temperaturen, direktem Sonnenlicht, starken Erschütterungen, hoher Feuchtigkeit, Nässe, brennbaren Gasen, Dampf und Lösungsmitteln.
- Setzen Sie das Produkt keiner mechanischen Beanspruchung aus.
- Wenn kein sicherer Betrieb mehr möglich ist, nehmen Sie das Produkt außer Betrieb und schützen Sie es vor unbeabsichtigter Verwendung. Der sichere Betrieb ist nicht mehr gewährleistet, wenn das Produkt:
 - sichtbare Schäden aufweist
 - nicht mehr ordnungsgemäß funktioniert
 - über einen längeren Zeitraum unter ungünstigen Umgebungsbedingungen gelagert wurde oder
 - erheblichen Transportbelastungen ausgesetzt wurde.
- Gehen Sie vorsichtig mit dem Produkt um. Stöße, Schläge oder sogar das Herunterfallen aus geringer Höhe können das Produkt beschädigen.
- Beachten Sie auch die Sicherheitshinweise und Bedienungsanleitungen der übrigen Geräte, die mit dem Produkt verbunden sind.
- Eine zu hoch eingestellte Lautstärke kann zu Gehörschäden führen.
- Wenden Sie sich an eine Fachkraft, wenn Sie Zweifel über die Arbeitsweise, die Sicherheit oder den Anschluss des Produktes haben.
- Lassen Sie Wartungs-, Anpassungs- und Reparaturarbeiten ausschließlich von einem Fachmann bzw. einer Fachwerkstatt durchführen.

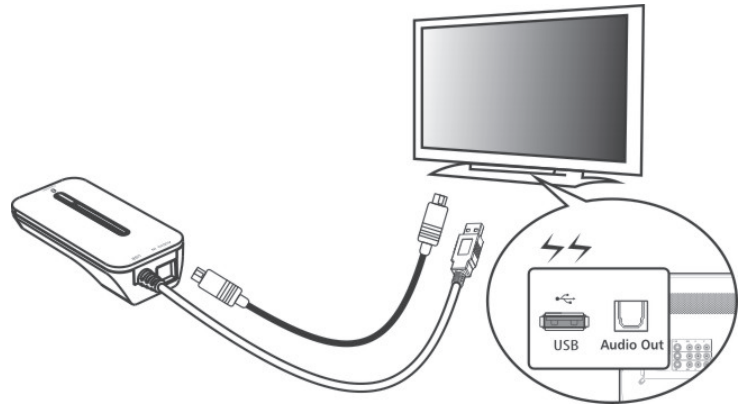
Bedienelemente



- 1 USB-Stromanschluss (Typ A).
- 2 Audioeingang **AUDIO IN** (Optischer SPDIF-Anschluss / nur PCM)
- 3 Anzeigelampe
- 4 Verbindungstaste

→ Optisches Kabel nicht mitgeliefert.

Erste Schritte



- Schließen Sie das optische Kabel an den Audioeingang **AUDIO IN** des Transmitters an.
- Verbinden Sie das andere Ende des optischen Kabels mit dem optischen Ausgang an Ihrem TV-Gerät bzw. einem anderen geeigneten Abspielgerät. (Weitere Informationen dazu finden Sie in der Bedienungsanleitung des Abspielgeräts.)
- Verbinden Sie den USB-Stromanschluss mit dem USB-Anschluss Ihres Abspielgeräts oder einem geeigneten USB-Netzteil.

→ Der USB-Port muss einen Strom von 500 mA liefern können. Falls das Abspielgerät keinen entsprechenden Anschluss besitzt, können Sie ein externes USB-Netzteil verwenden.

Betrieb

Aktivieren Sie an Ihrem Bluetooth-Kopfhörer oder Audio-Receiver den Verbindungsmodus und schließen Sie den Transmitter an das USB-Netzteil an.

→ Beim Herstellen der Verbindung empfiehlt es sich, einen Abstand von maximal 1 Meter einzuhalten.

Wenn die Anzeigelampe (3) am Transmitter leuchtet, ist das Gerät mit einer Stromversorgung verbunden.

Der Transmitter kann mit bis zu zwei Bluetooth-Geräten gleichzeitig verbunden werden, z.B. zwei Bluetooth-Kopfhörer. Nach dem Herstellen der Verbindung werden die Verbindungsdaten gespeichert.

a) Verbindung zum ersten Bluetooth-Gerät herstellen

- Aktivieren Sie am ersten Gerät (z. B. ein geeigneter Kopfhörer oder ein Audio-Receiver) den Verbindungsmodus. (Weitere Informationen dazu finden Sie in der Bedienungsanleitung zu dem jeweiligen Gerät.)
- Der Transmitter stellt die Geräteverbindung automatisch her.

→ Die Anzeigelampe (3) bleibt eingeschaltet und zeigt damit an, dass die Verbindung erfolgreich hergestellt wurde.

b) Verbindung zum zweiten Bluetooth-Gerät herstellen

- Aktivieren Sie am zweiten Gerät (z.B. ein geeigneter Kopfhörer oder Audio-Receiver) den Verbindungsmodus. (Weitere Informationen dazu finden Sie in der Bedienungsanleitung zu dem jeweiligen Gerät.)
- Drücken Sie am Transmitter eine Sekunde lang die Taste „Pairing“ (4). Die Anzeigelampe (3) fängt zu blinken an. Der Transmitter versucht nun, die Verbindung zum zweiten Gerät herzustellen.

→ Während dieser Zeit wird das erste Gerät stumm geschaltet.

Die Anzeigelampe (3) leuchtet dauerhaft weiter und zeigt an, dass die Verbindung erfolgreich hergestellt wurde.

c) Anzeigelampe

Anzeigelampe	Beschreibung
Ein Blinksignal alle 5 Sekunden	Der Transmitter ist eingeschaltet und wartet auf das Herstellen einer Geräteverbindung.
Dauerleuchten	Der Transmitter ist mit dem Gerät verbunden.

d) Transmitter zurücksetzen

Wenn der Transmitter nicht erwartungsgemäß funktioniert, müssen Sie ihn u. U. zurücksetzen.

→ Wenn Sie die Verbindung zu einem anderen Gerät als den bereits gekoppelten herstellen möchten, müssen Sie den Transmitter zurücksetzen, damit die Verbindungsdaten gelöscht werden.

- Zum Zurücksetzen halten Sie die Verbindungstaste (4) etwa 5 Sekunden lang gedrückt, bis die Anzeigelampe (3) blinkt.
- Starten Sie den Transmitter neu und wiederholen Sie den Verbindungsaufbau. Siehe dazu den Abschnitt „a) Verbindung zum ersten Bluetooth-Gerät herstellen“.

Fehlersuche

Prüfen Sie folgende Punkte, wenn Sie über Ihr(e) Bluetooth-Geräte keinen Ton hören:

- Wenn die Anzeigelampe blinkt, wurde die Verbindung des Transmitters mit Ihrem Gerät nicht hergestellt.
- Überprüfen Sie die Stromquelle des Transmitters. Die Anzeigelampe sollte leuchten.
- Vergewissern Sie sich, ob der Audioeingang des Transmitters auch mit dem richtigen Audioausgang verbunden ist.
- Vergewissern Sie sich, dass das Gerät eingeschaltet ist.
- Prüfen Sie, ob das Gerät das Audiosignal auch an den richtigen Audioausgang überträgt. (Lesen Sie dazu in der Bedienungsanleitung Ihres Abspielgeräts nach.)
- Vergewissern Sie sich, dass die Gerätelautstärke höher gestellt bzw. nicht stummgeschaltet ist.
- Verringern Sie den Abstand zwischen dem Transmitter und dem Abspielgerät.
- Unter Umständen liegen Signalstörungen durch andere Geräte vor, die die gleiche Frequenz nutzen (2,4 GHz, z.B. WLAN) und somit die Bluetooth-Funktion und Reichweite beeinträchtigen.

→ Falls Sie den Fehler anhand der obigen Hinweise nicht finden können, versuchen Sie, das Problem durch Zurücksetzen des Transmitters und erneutes Herstellen der Geräteverbindung zu beseitigen.

Pflege und Reinigung

- Trennen Sie das Produkt vor jeder Reinigung vom Stromnetz.
- Verwenden Sie keine aggressiven Reinigungsmittel, Alkohol oder andere chemische Lösungsmittel, da diese zu Schäden am Gehäuse und zu Fehlfunktionen führen können.
- Verwenden Sie zum Reinigen des Produkts ein trockenes, faserfreies Tuch.

Konformitätserklärung (DOC)

Hiermit erklärt Conrad Electronic SE, Klaus-Conrad-Straße 1, D-92240 Hirschau, dass dieses Produkt der Richtlinie 2014/53/EU entspricht.

→ Der vollständige Text der EU-Konformitätserklärung ist unter der folgenden Internetadresse verfügbar: www.conrad.com/downloads

Klicken Sie auf ein Flaggensymbol, um eine Sprache auszuwählen und geben Sie die Produkt-Bestellnummer im Suchfeld ein. Danach können Sie die EU-Konformitätserklärung im PDF-Format herunterladen.

Entsorgung



Elektronische Geräte sind Wertstoffe und gehören nicht in den Hausmüll. Entsorgen Sie das Produkt am Ende seiner Lebensdauer gemäß den geltenden gesetzlichen Bestimmungen.

Sie erfüllen damit die gesetzlichen Verpflichtungen und leisten Ihren Beitrag zum Umweltschutz.

Technische Daten

Eingangsspannung/-strom.....	5 V DC per USB, max. 500 mA
Art des Eingangs	SPDIF optisch (nur PCM)
Codec-Unterstützung.....	aptX® Low Latency, SBC
Bluetooth	v 3.0 + EDR, A2DP
Effektive Reichweite	< 10 m
Frequenzbereich.....	2402 - 2480 MHz
Sendeleistung.....	-6 - 4 dBm
Digitale Audio-Eingangsformate ...	(32/24, 44.1/24, 48/24, 88.2/24, 96/24, 192/24) kHz / bits
Betriebsbedingungen.....	0 bis 45 °C, 0 – 80 % relative Luftfeuchte
Lagerbedingungen.....	-10 bis 60 °C, 0 – 80 % relative Luftfeuchte
Abmessungen (L x B x H).....	59 x 30 x 13,5 mm
Länge des USB-Kabels	ca. 30 cm
Gewicht.....	28 g

Operating Instructions

BTX3000T BT Music Transmitter for Toslink with APTX

Item No. 1574806

Intended Use

The product is intended to be used as a Bluetooth wireless transmitter for an optical audio device. It receives an optical audio signal and transmits it via Bluetooth wireless technology, and can connect up to two Bluetooth enabled devices simultaneously. Power is supplied through the USB connector.

It is intended for indoor use only. Do not use it outdoors. Contact with moisture, e.g. in bathrooms, must be avoided under all circumstances.

For safety and approval purposes, you must not rebuild and/or modify this product. If you use the product for purposes other than those described above, the product may be damaged. In addition, improper use can result in short circuits, fires, or other hazards. Read the instructions carefully and store them in a safe place. Make this product available to third parties only together with its operating instructions.

This product complies with the statutory national and European requirements.

All company names and product names are trademarks of their respective owners. All rights reserved.

Delivery Content

- Transmitter
- Operating instructions

Up-to-date Operating Instructions

Download the latest operating instructions at www.conrad.com/downloads or scan the QR code shown. Follow the instructions on the website.



Explanation of Symbols



The symbol with the exclamation mark in the triangle is used to indicate important information in these operating instructions. Always read this information carefully.



The arrow symbol indicates special information and advice on operation.

Safety Instructions

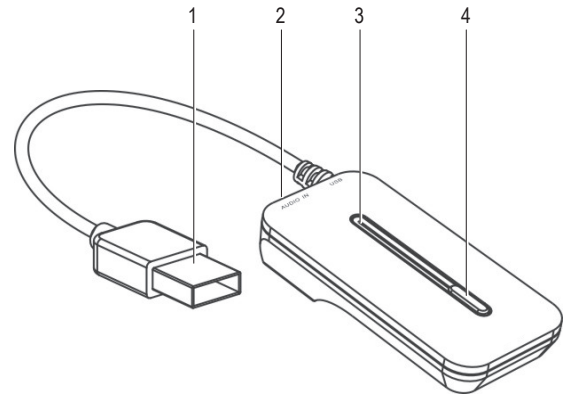


Read the operating instructions carefully and especially observe the safety information. If you do not follow the safety instructions and information on proper handling in this manual, we assume no liability for any resulting personal injury or damage to property. Such cases will invalidate the warranty/guarantee.

a) General information

- The device is not a toy. Keep it out of the reach of children and pets.
- Do not leave packaging material lying around carelessly. This may become dangerous playing material for children.
- Protect the appliance from extreme temperatures, direct sunlight, strong jolts, high humidity, moisture, flammable gases, steam and solvents.
- Do not place the product under any mechanical stress.
- If it is no longer possible to operate the product safely, take it out of operation and protect it from any accidental use. Safe operation can no longer be guaranteed if the product:
 - is visibly damaged,
 - is no longer working properly,
 - has been stored for extended periods in poor ambient conditions or
 - has been subjected to any serious transport-related stresses.
- Please handle the product carefully. Jolts, impacts or a fall even from a low height can damage the product.
- Also observe the safety and operating instructions of any other devices which are connected to the product.
- Volume set to a too high level can cause hearing damage.
- Consult an expert when in doubt about the operation, safety or connection of the appliance.
- Maintenance, modifications and repairs must only be completed by a technician or an authorised repair centre.
- If you have questions which remain unanswered by these operating instructions, contact our technical support service or other technical personnel.

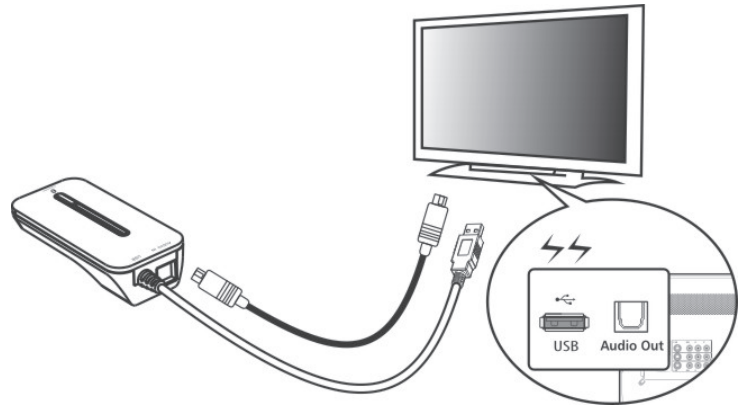
Operating Elements



- 1 USB power connector (Type A).
- 2 Audio input **AUDIO IN** (Optical SPDIF / PCM only)
- 3 Indicator light
- 4 Pairing button

→ Optical cable not included.

Getting Started



- Connect optical cable to the audio input **AUDIO IN** on the transmitter.
- Connect the other end to the optical output on your TV or another suitable playback device. (Refer to the playback device operating instructions for more information on how to do this).
- Connect the USB power connector to a USB port of your playback device or another suitable USB power supply.

→ The USB port must be able to supply a current of 500 mA. If your playback device does not have one, you can use an external USB power supply.

Operation

Please have Bluetooth enabled headphones or audio receiver ready for pairing, and connect the transmitter to the USB power supply.

→ For best results keep within 1 metre when pairing.
The indicator light (3) will show on the transmitter when connected to a power supply.

The transmitter can connect up to two Bluetooth devices simultaneously, e.g. two Bluetooth headphones. When a connection is made, the pairing data will be saved.

a) Pairing First Bluetooth Device

- Take the first device (e.g. suitable headphones or audio receiver) and activate pairing mode. (Refer to the device operating instructions for more information about how to do this).
- The transmitter will connect to the device automatically.

→ The indicator light (3) will remain on to indicate that the pairing was successful.

b) Pairing Second Bluetooth Device

- Take the second device (e.g. suitable headphones or audio receiver) and activate pairing mode. (Refer to the device operating instructions for more information about how to do this).
- Press the pairing button (4) on the transmitter for one second; the indicator light (3) will start to flash. The transmitter will now attempt to connect with the second device.

→ During this time the first device will be muted.

The indicator light (3) will remain on to indicate that the pairing was successful.

c) Indicator Light

Indicator Light	Description
Blinks once every 5 seconds	Transmitter power is ON and waiting to pair with device.
Stays on	Transmitter is connected to device.

d) Reset Transmitter

You may need to reset the transmitter if it is not working as expected.

→ If you want to connect to a device other than the one(s) already paired you must first perform a reset to clear all pairing data.

- To reset, press and hold the pairing button (4) for about 5 seconds until the indicator light (3) flashes.
- Restart the transmitter and repeat the pairing process. See section "a) Pairing First Bluetooth Device".

Troubleshooting

If you cannot hear sound on your Bluetooth device(s) check the following:

- If the indicator light is flashing it means the transmitter is not paired with your device.
- Check the transmitter power source. The indicator light should be on.
- Check that the transmitter audio input is connected to the correct device audio output.
- Check that the device power is on.
- Check that the device audio signal is being sent to the correct audio output (Refer to the operating instructions of your playback device for more information).
- Check that the device volume is turned up or is not muted.
- Decrease distance between the transmitter and the playback device.
- Other devices using the same frequency (2.4 GHz, e.g. WLAN) may cause interference and affect Bluetooth function and range.

→ If you cannot find a solution above, try resetting the transmitter and pairing the device(s) again.

Care and Cleaning

- Disconnect the product from the mains before each cleaning.
- Do not use any aggressive cleaning agents, rubbing alcohol or other chemical solutions as they can cause damage to the housing and malfunctioning.
- Clean the product with a dry, fibre-free cloth.

Declaration of Conformity (DOC)

Conrad Electronic SE, Klaus-Conrad-Straße 1, D-92240 Hirschau hereby declares that this product conforms to the 2014/53/EU directive.

→ Click on the following link to read the full text of the EU declaration of conformity: www.conrad.com/downloads

Select a language by clicking on a flag symbol and enter the product order number in the search box. You can then download the EU declaration of conformity in PDF format.

Disposal



Electronic devices are recyclable waste and must not be disposed of in the household waste. At the end of its service life, dispose of the product in accordance with applicable regulatory guidelines.

You thus fulfill your statutory obligations and contribute to the protection of the environment.

Technical Data

Input voltage / current.....	5 V/DC via USB, max. 500 mA
Input type.....	Optical SPDIF (PCM only)
Codec support	aptX® low latency, SBC
Bluetooth	v 3.0 + EDR, A2DP
Effective range.....	< 10 m
Frequency range	2402 - 2480 MHz
Transmitter power.....	-6 – 4 dBm
Digital audio format input.....	(32/24, 44.1/24, 48/24, 88.2/24, 96/24, 192/24) KHz / bits
Operating conditions.....	0 to 45 °C, 0 – 80 % relative humidity
Storage conditions.....	-10 to 60 °C, 0 – 80 % relative humidity
Dimensions (L x W x H).....	59 x 30 x 13.5 mm
Length of USB cable.....	approx. 30 cm
Weight	28 g

This is a publication by Conrad Electronic SE, Klaus-Conrad-Str. 1, D-92240 Hirschau (www.conrad.com). All rights including translation reserved. Reproduction by any method, e.g. photocopy, microfilming, or the capture in electronic data processing systems require the prior written approval by the editor. Reprinting, also in part, is prohibited. This publication represent the technical status at the time of printing.

Copyright 2017 by Conrad Electronic SE.

*1574806_v3_1117_02_fi01_m_4L



- Tout entretien, ajustement ou réparation doit uniquement être effectué par un spécialiste ou un atelier spécialisé.
- Si vous avez des questions qui sont restées sans réponse après avoir lu toutes les instructions d'utilisation, contactez notre service de support technique ou un autre technicien spécialisé.

F Mode d'emploi

Transmetteur de musique BTX3000T BT pour Toslink avec APTX

N° de commande 1574806

Utilisation prévue

Le produit est conçu pour être utilisé comme transmetteur sans fil Bluetooth pour un appareil audio optique. Il reçoit un signal audio optique et le transmet via la technologie sans fil Bluetooth et peut connecter jusqu'à deux appareils compatibles Bluetooth simultanément. L'alimentation est assurée par le connecteur USB.

Il est prévu pour un usage seulement à l'intérieur. Ne l'utilisez pas à l'extérieur ! Tout contact avec l'humidité, par ex. dans les salles de bains, doit être évité en toutes circonstances.

Pour des raisons de sécurité et d'homologation, toute restructuration et/ou modification du produit est interdite. Le produit pourrait être endommagé en cas d'utilisation autre que celle décrite ci-dessus. De plus, une mauvaise utilisation pourrait entraîner des risques tels que courts-circuits, incendies et autres dangers. Lisez attentivement les instructions du mode d'emploi et conservez-le dans un endroit sûr ! Si vous devez fournir ce produit à des tiers, veuillez à y joindre la notice d'utilisation.

Ce produit est conforme aux exigences nationales et européennes en vigueur.

Tous les noms d'entreprises et appellations de produits sont des marques commerciales de leurs propriétaires respectifs. Tous droits réservés

Contenu d'emballage

- Transmetteur
- Mode d'emploi

Mode d'emploi actualisé

Téléchargez la dernière version du mode d'emploi sur www.conrad.com/downloads ou scannez le code QR. Suivez les instructions figurant sur le site Web.



Explication des symboles



Le symbole avec le point d'exclamation dans un triangle est utilisé pour indiquer les informations importantes présentes dans ce mode d'emploi. Veuillez lire ces informations attentivement.



Le symbole de la flèche indique des informations spécifiques et des conseils spéciaux pour le fonctionnement.

Instructions de sécurité

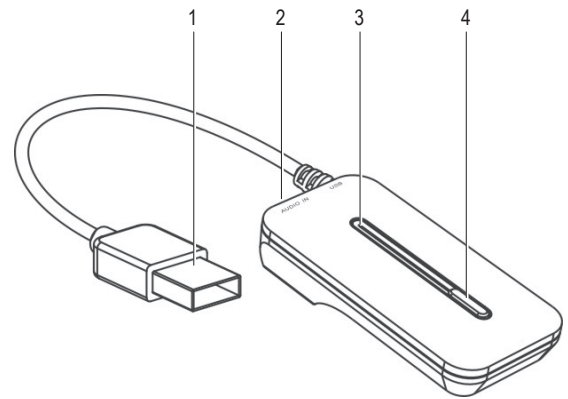


Lisez attentivement les instructions d'utilisation et respectez particulièrement les informations de sécurité. Si vous ne suivez pas les consignes de sécurité et les instructions sur la manipulation appropriée figurant dans le présent mode d'emploi, nous déclinons toute responsabilité en cas de dommages aux biens ou aux personnes qui pourraient en résulter. En pareil cas, la responsabilité/garantie sera annulée.

a) Informations générales

- Cet appareil n'est pas un jouet. Tenez-le hors de portée des enfants et des animaux de compagnie !
- Ne laissez pas traîner le matériel d'emballage. Celui-ci peut se révéler dangereux si des enfants le prennent pour jouet.
- Gardez l'appareil à l'abri de températures extrêmes, de la lumière directe du soleil, de secousses intenses, d'humidité élevée, d'eau, de gaz inflammables, de vapeurs et de solvants.
- N'exposez pas le produit à des contraintes mécaniques.
- Si vous n'êtes plus en mesure d'utiliser le produit en toute sécurité, arrêtez de l'utiliser et protégez-le de toute utilisation accidentelle. Le produit ne peut plus être utilisé en toute sécurité lorsqu'il :
 - présente des traces de dommages visibles ;
 - ne fonctionne plus normalement ;
 - a été stocké pendant une période prolongée dans des conditions défavorables ou
 - a été transporté dans des conditions très rudes.
- Manipulez le produit avec précaution. Les chocs, les impacts ou même une chute d'une hauteur modérée peuvent endommager le produit.
- Respectez également les informations concernant la sécurité et le mode d'emploi pour les autres appareils connectés à ce produit.
- Un volume sonore trop élevé peut causer des pertes auditives.
- Consultez un spécialiste en cas de doute sur le fonctionnement, la sécurité ou le raccordement de l'appareil.

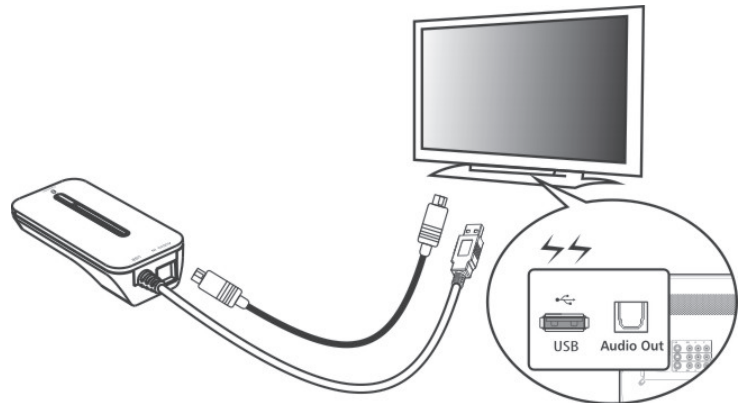
Éléments d'utilisation



- 1 Connecteur d'alimentation USB (type A)
- 2 Entrée audio **AUDIO IN** (SPDIF optique / PCM uniquement)
- 3 Indicateur lumineux
- 4 Bouton de couplage

→ Le câble optique n'est pas inclus.

Démarrage



- Reliez le câble optique à l'entrée audio **AUDIO IN** sur le transmetteur.
- Reliez l'autre extrémité à la sortie optique sur votre TV ou un autre appareil de lecture adapté. (Référez-vous au mode d'emploi de l'appareil de lecture pour obtenir plus de renseignements sur la marche à suivre).
- Connectez le connecteur d'alimentation USB à un port USB de votre appareil de lecture ou à une autre alimentation USB compatible.

→ Le port USB doit être en mesure de fournir un courant de 500 mA. Si votre appareil de lecture ne possède pas de port USB, vous pouvez utiliser une alimentation USB externe.

Fonctionnement

Veuillez activer le Bluetooth sur votre casque ou votre récepteur audio en vue d'effectuer le couplage et connectez le transmetteur à l'alimentation USB.

→ Pour de meilleurs résultats, maintenez les appareils à 1 mètre l'un de l'autre lors du couplage.

L'indicateur lumineux (3) s'allume sur le transmetteur lorsque celui-ci est connecté à une alimentation.

Le transmetteur peut connecter jusqu'à deux appareils Bluetooth simultanément, par ex. deux casques Bluetooth. Lorsqu'une connexion est établie, les données de couplage seront sauvegardées.

a) Couplage du premier appareil Bluetooth

- Prenez le premier appareil (ex. un casque ou un récepteur audio adapté) et activez le mode de couplage. (Référez-vous au mode d'emploi de l'appareil pour obtenir plus de renseignements sur la marche à suivre).
- Le transmetteur se connecte à l'appareil automatiquement.

→ L'indicateur lumineux (3) reste allumé pour indiquer que le couplage est réussi.

b) Couplage du deuxième appareil Bluetooth

- Prenez le deuxième appareil (ex. un casque ou un récepteur audio adapté) et activez le mode de couplage. (Référez-vous au mode d'emploi de l'appareil pour obtenir plus de renseignements sur la marche à suivre).
- Appuyez pendant une seconde sur le bouton de couplage (4) du transmetteur ; l'indicateur lumineux (3) se met à clignoter. Le transmetteur tente désormais de se connecter avec le deuxième appareil.

→ Pendant ce délai le son du premier appareil est désactivé.

L'indicateur lumineux (3) reste allumé pour indiquer que le couplage est réussi.

c) Indicateur lumineux

Indicateur lumineux	Description
Clignote une fois toutes les 5 secondes	Le transmetteur est allumé et en attente de couplage avec un appareil.
Allumé en continu	Le transmetteur est connecté à l'appareil.

d) Réinitialisation du transmetteur

Vous devrez éventuellement réinitialiser le transmetteur s'il ne fonctionne pas comme prévu.

→ Si vous souhaitez connecter le transmetteur à un appareil différent de celui (ceux) avec lequel vous avez déjà réalisé un couplage, vous devez d'abord effectuer une réinitialisation pour effacer toutes les données de couplage.

- Pour réinitialiser, appuyez pendant environ 5 secondes sur le bouton de couplage (4) jusqu'à ce que l'indicateur lumineux (3) clignote.
- Redémarrez le transmetteur et répétez le processus de couplage. Voir la partie « a) Couplage du premier appareil Bluetooth ».

Dépannage

Si vous n'entendez aucun son sur votre/vos appareil(s) Bluetooth, vérifiez les points suivants :

- Si l'indicateur lumineux clignote, cela signifie que le transmetteur n'est pas couplé avec votre appareil.
- Vérifiez l'alimentation du transmetteur. L'indicateur lumineux devrait être allumé.
- Vérifiez que l'entrée audio du transmetteur est connectée à la bonne sortie audio de l'appareil.
- Vérifiez que votre appareil est allumé.
- Vérifiez que le signal audio de l'appareil est envoyé vers la bonne sortie audio (référez-vous au mode d'emploi de votre appareil de lecture pour plus d'informations).
- Vérifiez que le volume de l'appareil est suffisamment élevé et qu'il n'est pas désactivé.
- Diminuez la distance entre le transmetteur et l'appareil de lecture.
- D'autres appareils utilisant la même fréquence (2,4 GHz, par ex. le WiFi) peuvent causer des interférences et perturber le fonctionnement et la portée Bluetooth.

→ Si aucune des solutions ci-dessus n'est concluante, essayez de réinitialiser le transmetteur et de coupler les appareils une nouvelle fois.

Nettoyage et entretien

- Avant le nettoyage, débranchez le produit de l'alimentation électrique.
- N'utilisez aucun produit de nettoyage agressif, d'alcool dénaturé ou toute autre solution chimique car ils peuvent endommager le boîtier et engendrer des dysfonctionnements.
- Nettoyez le produit avec un tissu sec, non pelucheux.

Déclaration de conformité (DOC)

Conrad Electronic SE, Klaus-Conrad-Strasse 1, D-92240 Hirschau, déclare par la présente que ce produit est conforme à la directive 2014/53/UE.

→ Cliquez sur le lien suivant pour lire le texte intégral de la déclaration de conformité UE : www.conrad.com/downloads

Sélectionnez une langue en cliquant sur le drapeau correspondant, puis tapez le numéro de commande du produit dans le champ de recherche. Vous pouvez alors télécharger la déclaration de conformité UE au format pdf.

Recyclage



Les appareils électroniques sont des matériaux recyclables et ne doivent pas être éliminés avec les ordures ménagères. En fin de vie, éliminez l'appareil conformément aux dispositions légales en vigueur.

Ainsi, vous respectez les ordonnances légales et contribuez à la protection de l'environnement.

Données techniques

Tension / courant d'entrée 5 V/DC via USB, max. 500 mA

Type d'entrée..... SPDIF optique (PCM uniquement)

Codec supporté aptX® Low Latency, SBC

Bluetooth v 3.0 + EDR, A2DP

Portée effective..... < 10 m

Plage de fréquence 2402 – 2480 MHz

Puissance de transmission..... -6 – 4 dBm

Entrée de format

audio numérique..... (32/24, 44.1/24, 48/24, 88.2/24, 96/24, 192/24) KHz / bits

Conditions de fonctionnement..... de 0 à + 45 °C, 0 - 80 % humidité relative

Conditions de stockage de -10 à + 60 °C, 0 – 80 % humidité relative

Dimensions (Lo x La x H) 59 x 30 x 13,5 mm

Longueur du câble USB env. 30 cm

Poids..... 28 g

Gebruiksaanwijzing

BTX3000T BT muziektransmitter voor Toslink met APTX

Bestelnr. 1574806

Beoogd gebruik

Het product is bestemd om als draadloze Bluetooth-transmitter voor een optisch audio-apparaat te worden gebruikt. Het ontvangt een optisch audiosignaal en stuurt dit via draadloze Bluetooth-technologie door en kan op twee Bluetooth-apparaten gelijktijdig worden aangesloten. Stroom wordt geleverd via een USB-aansluiting.

Dit product is alleen bedoeld voor gebruik binnenshuis. Gebruik het niet buitenshuis. Contact met vocht, bijv. in de badkamer, moet absoluut worden vermeden.

Vanwege veiligheids- en goedkeuringsredenen mag u niets aan dit product veranderen. Als het product voor andere doeleinden wordt gebruikt dan hierboven beschreven, kan het worden beschadigd. Bovendien kan onjuist gebruik resulteren in kortsluiting, brand of andere gevaren. Lees de gebruiksaanwijzing aandachtig door en bewaar deze op een veilige plaats. Het product mag alleen samen met de gebruiksaanwijzing aan derden worden overhandigd.

Het product is in overeenstemming met de nationale en Europese richtlijnen.

Alle bedrijfs- en productnamen zijn handelsmerken van de betreffende eigenaren. Alle rechten voorbehouden.

Omvang van de levering

- Transmitter
- Gebruiksaanwijzing

Meest recente gebruiksaanwijzing

Download de meest recente gebruiksaanwijzing via www.conrad.com/downloads of scan de afgebeelde QR-code. Volg de aanwijzingen op de website.



Verklaring van de symbolen



Dit symbool met het uitroepteken in een driehoek wordt gebruikt om belangrijke informatie in deze gebruiksaanwijzing te onderstrepen. Lees deze informatie altijd aandachtig door.



Het pijl-symbool duidt op speciale informatie en advies voor het gebruik.

Veiligheidsinstructies

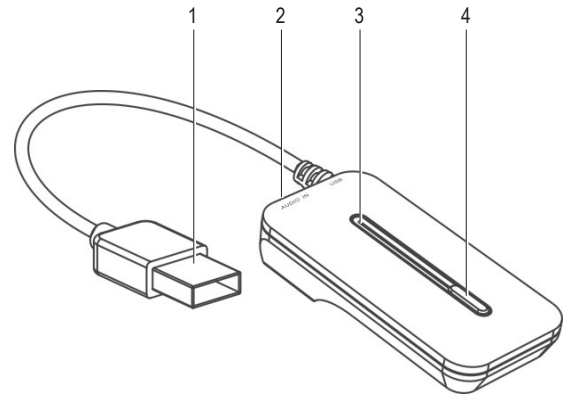


Lees de gebruiksaanwijzing aandachtig door en neem vooral de veiligheidsinformatie in acht. Indien de veiligheidsinstructies en de aanwijzingen voor een juiste bediening in deze gebruiksaanwijzing niet worden opgevolgd, kunnen wij niet aansprakelijk worden gesteld voor de daardoor ontstane materiële schade of persoonlijk letsel. In dergelijke gevallen vervalt de aansprakelijkheid/garantie.

a) Algemene informatie

- Dit apparaat is geen speelgoed. Buiten het bereik van kinderen en huisdieren houden.
- Laat verpakkingsmateriaal niet achteloos rondslingeren. Dit kan gevaarlijk speelgoed worden voor kinderen.
- Bescherm het apparaat tegen extreme temperaturen, direct zonlicht, sterke schokken, hoge vochtigheid, vocht, brandbare gassen, stoom en oplosmiddelen.
- Stel het product niet bloot aan mechanische druk.
- Als het het product niet langer veilig gebruikt kan worden, stel het dan buiten bedrijf en zorg ervoor dat niemand het per ongeluk kan gebruiken. Veilig gebruik kan niet langer worden gegarandeerd als het product:
 - zichtbaar is beschadigd,
 - niet meer naar behoren werkt,
 - voor langere duur is opgeslagen onder slechte omstandigheden, of
 - onderhevig is geweest aan ernstige transportbelasting.
- Behandel het product met zorg. Schokken, botsingen of zelfs een val van beperkte hoogte kunnen het product beschadigen.
- Neem tevens de veiligheids- en gebruiksinstructies van andere apparaten die op het product zijn aangesloten in acht.
- Een te hoog ingesteld volume kan gehoorschade veroorzaken.
- Raadpleeg een expert als u vragen heeft over gebruik, veiligheid of aansluiting van het apparaat.
- Onderhoud, aanpassingen en reparaties mogen alleen uitgevoerd worden door een technicus of een daartoe bevoegde werkplaats.
- Als u nog vragen heeft die niet door deze gebruiksaanwijzing worden beantwoord, kunt u contact opnemen met onze technische dienst of ander technisch personeel.

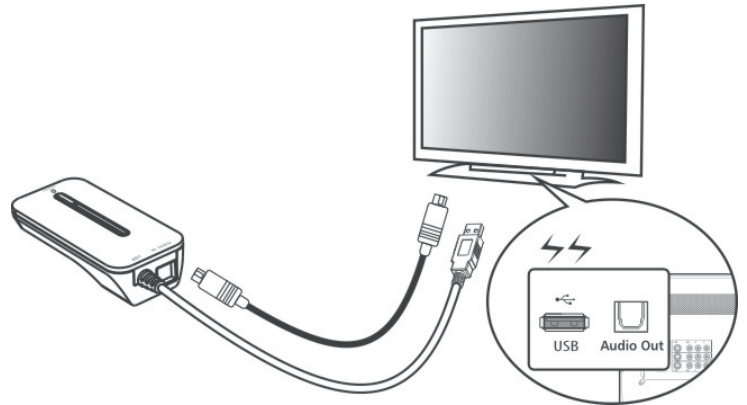
Bedieningselementen



- 1 USB stroomaansluiting (type A).
- 2 Audio-ingang **AUDIO IN** (alleen optisch SPDIF / PCM)
- 3 Indicatielampje
- 4 Koppeling knop

→ Optische kabel niet inbegrepen.

Aan de slag



- Sluit de optische kabel aan op de audio-ingang **AUDIO IN** van de transmitter.
- Sluit het andere uiteinde aan op de optische uitgang van uw televisie of een ander geschikt afspeelapparaat. (Raadpleeg de gebruikershandleiding van het afspeelapparaat voor meer informatie over de manier waarop dit gedaan moet worden).
- Sluit de USB stroomverbinding aan op een USB poort van uw afspeelapparaat of een andere geschikte USB stroombron.

→ De USB poort moet in staat zijn een stroom van 500 mA te leveren. Als uw afspeelapparaat dit niet kan, dient u een externe USB stroombron te gebruiken.

Gebruik

Zorg dat uw hoofdtelefoon of audio-ontvanger met Bluetooth gereed is voor het koppelen en verbind de transmitter met de USB stroombron.

- Voor het best mogelijke resultaat dient u de apparaten binnen 1 meter afstand te houden tijdens het koppelen.
Het indicatielampje (3) geeft aan op de transmitter als hij is verbonden met een stroombron.
De transmitter kan met tot wel twee Bluetooth apparaten gelijktijdig worden verbonden, bijvoorbeeld twee Bluetooth hoofdtelefoons. Als er een verbinding tot stand is gebracht, worden de koppelingsgegevens opgeslagen.

a) Het eerste Bluetooth-apparaat koppelen

- Neem het eerste apparaat (bijv. geschikte hoofdtelefoons of een audio-ontvanger) en activeer de koppelingsmodus. (Raadpleeg de gebruiksaanwijzing van het apparaat voor meer informatie over de manier waarop dit gedaan moet worden).
- De transmitter wordt automatisch verbonden met het apparaat.
- Het indicatielampje (3) blijft aan om aan te geven dat het koppelen succesvol was.

b) Het tweede Bluetooth-apparaat koppelen

- Neem het tweede apparaat (bijv. geschikte hoofdtelefoons of een audio-ontvanger) en activeer de koppelingsmodus. (Raadpleeg de gebruiksaanwijzing van het apparaat voor meer informatie over de manier waarop dit gedaan moet worden).
- Druk gedurende een seconde op de koppeling knop (4) op de transmitter; het indicatielampje (3) begint te knipperen. De transmitter tracht nu het tweede apparaat te koppelen.

- Tijdens deze periode wordt het geluid van het eerste apparaat uitgeschakeld.
Het indicatielampje (3) blijft aan om aan te geven dat het koppelen succesvol was.

c) Indicielampje

Indicielampje	Beschrijving
Knippert één keer alle 5 seconden	De stroom van de transmitter is AAN en wacht op het koppelen met een apparaat.
Blijft aan	Transmitter is gekoppeld met een apparaat.

d) Reset de transmitter

U moet de transmitter eventueel resetten als het niet naar behoren werkt.

- Als u het apparaat aan een ander dan reeds gekoppelde apparaat wilt verbinden, moet u eerst een reset uitvoeren om alle koppelingsgegevens te wissen.
- Om te resetten drukt u de koppeling knop (4) en houdt u deze gedurende ongeveer 5 seconden ingedrukt, totdat het indicatielampje (3) knippert.
 - Herstart de transmitter en herhaal het koppelingsproces. Zie hoofdstuk "a) Het eerste Bluetooth-apparaat koppelen".

Probleemoplossing

Als u geen geluid hoort via uw Bluetooth apparaat/apparaten kunt u het volgende controleren:

- Als het indicatielampje knippert, betekent dat de transmitter niet met uw apparaat is gekoppeld.
- Controleer de stroombron van de transmitter. Het indicatielampje moet aan zijn.
- Controleer of de transmitter audio-ingang is aangesloten op de juiste audio-uitgang van het apparaat.
- Controleer dat de stroombron van het apparaat aan is.
- Controleer of het audiosignaal van het apparaat naar de juiste audio-uitgang wordt gestuurd (zie de gebruiksaanwijzing van uw afspelapparaat voor meer informatie).
- Controleer of het volume van het apparaat is ingeschakeld en het geluid niet compleet is uitgeschakeld.
- Verminder de afstand tussen de transmitter en het afspelapparaat.
- Andere apparaten die gebruik maken van dezelfde frequentie (2.4 GHz, bijv. wifi) kunnen storingen veroorzaken en een invloed hebben op de functie en het bereik van Bluetooth.

- Als de bovengenoemde oplossingen niet werken, kunt u de transmitter resetten en opnieuw koppelen met het apparaat/de apparaten.

Onderhoud en reiniging

- Koppel voor iedere schoonmaakbeurt het product los van de stroombron.
- Gebruik in geen geval agressieve schoonmaakmiddelen, reinigingsalcohol of andere chemische oplossingen omdat deze schade aan de behuizing of storingen kunnen veroorzaken.
- Reinig het product met een droog, pluisvrij doekje.

Conformiteitsverklaring (DOC)

Bij deze verklaart Conrad Electronic SE, Klaus-Conrad-Strasse 1, D-92240 Hirschau, dat dit product voldoet aan de Europese richtlijn 2014/53/EU.

- Klik op de volgende link om de volledige tekst van de EU-conformiteitsverklaring te lezen: www.conrad.com/downloads

Kies een taal door op een vlagsymbool te klikken en voer dan in het zoekveld het bestelnummer van het product in. U kunt de EU-conformiteitsverklaring vervolgens als PDF-document downloaden.

Afvoer



Elektronische apparaten zijn recyclebaar afval en horen niet bij het huisvuil. Als het product niet meer werkt, moet u het volgens de geldende wettelijke bepalingen voor afvalverwerking inleveren.

Op deze wijze voldoet u aan uw wettelijke verplichtingen en draagt u bij aan de bescherming van het milieu.

Technische gegevens

Ingangsspanning/-stroom	5 V/DC via USB, max. 500 mA
Ingangstype	optisch SPDIF (alleen PCM)
Codec support	aptX® lage latentie, SBC
Bluetooth	v 3.0 + EDR, A2DP
Effectief bereik	< 10 m
Frequentiebereik	2402 - 2480 MHz
Transmitter vermogen	-6 - 4 dBm
Digitaal audioformaat ingang	(32/24, 44.1/24, 48/24, 88.2/24, 96/24, 192/24) KHz / bits
Bedrijfscondities	0 tot 45 °C, 0 - 80 % relatieve luchtvochtigheid
Opslagcondities	-10 tot 60 °C, 0 - 80 % relatieve luchtvochtigheid
Afmetingen (l x b x h)	59 x 30 x 13,5 mm
Lengte van de USB kabel	ongeveer 30 cm
Gewicht	28 g