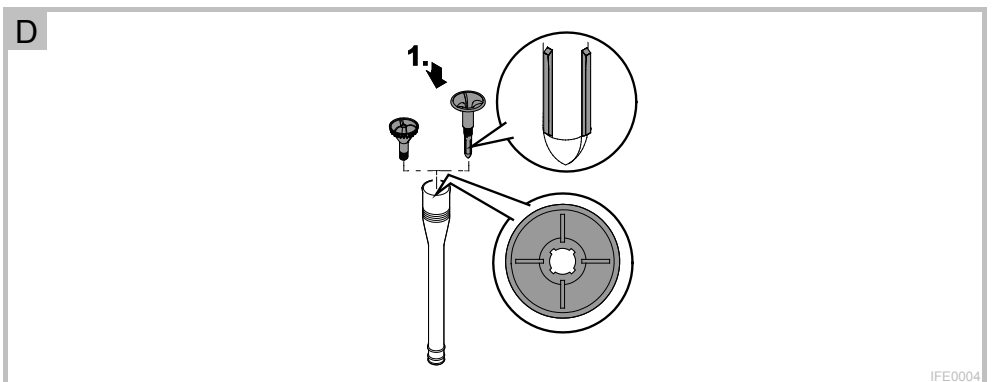
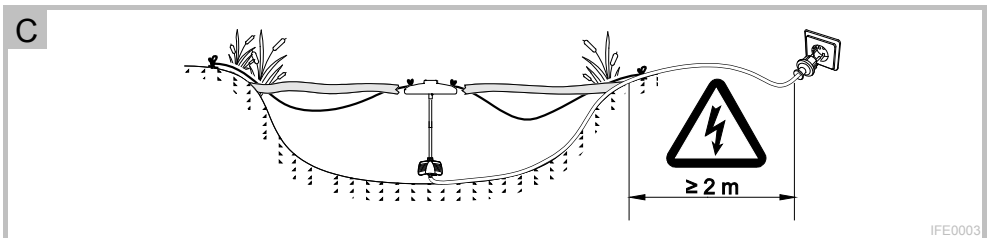
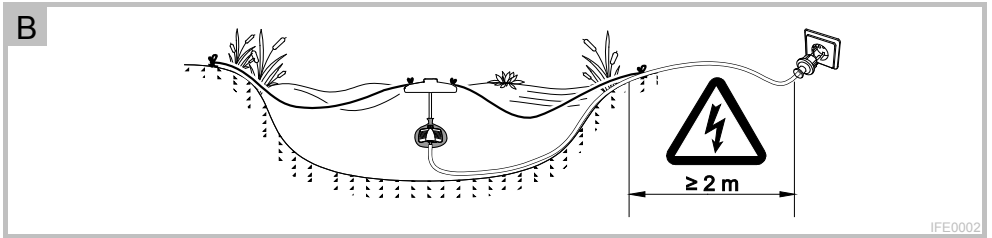
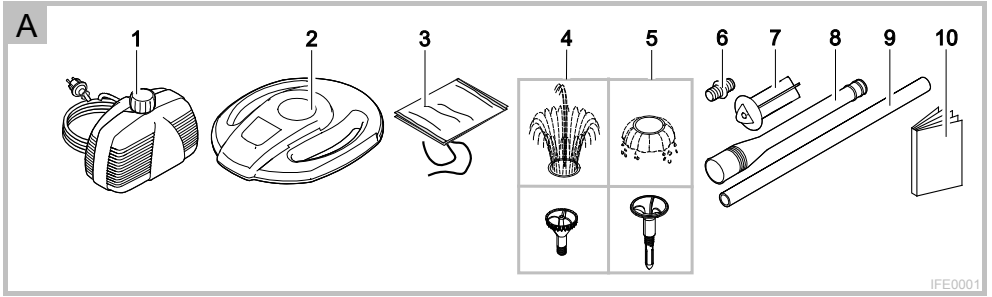




IceFree 4 Seasons

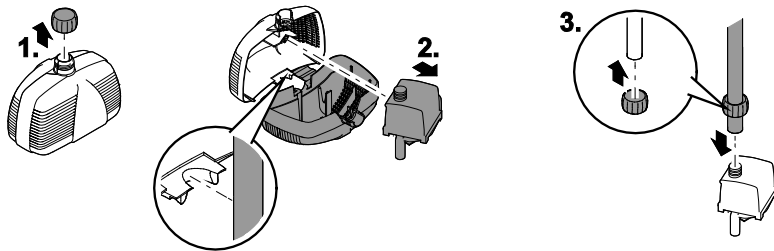
DE	Gebrauchsanleitung
EN	Operating instructions
FR	Notice d'emploi
NL	Gebruiksaanwijzing
IT	Istruzioni d'uso
DK	Brugsanvisning
SE	Bruksanvisning
HU	Használati útmutató
PL	Instrukcja użytkowania
CZ	Návod k použití
SK	Návod na použitie
SL	Navodila za uporabo
HR	Uputa o upotrebi
RO	Instrucțiuni de folosință
BG	Упътване за употреба
RU	Руководство по эксплуатации





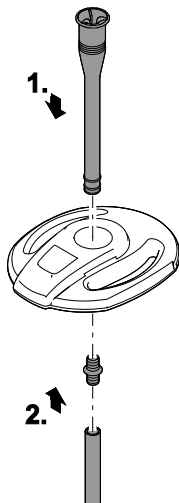


E



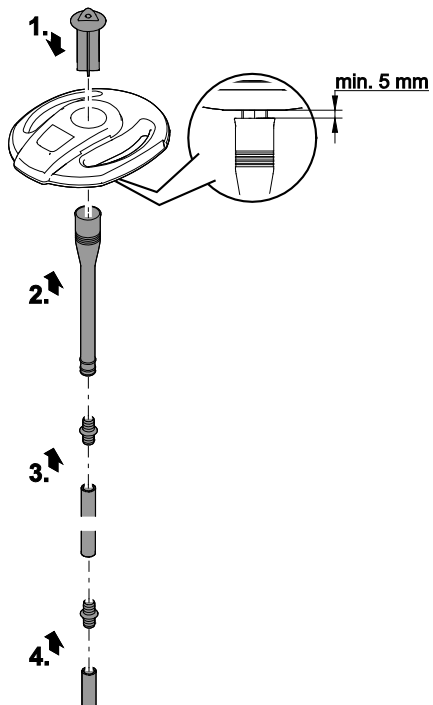
IFE0007

F



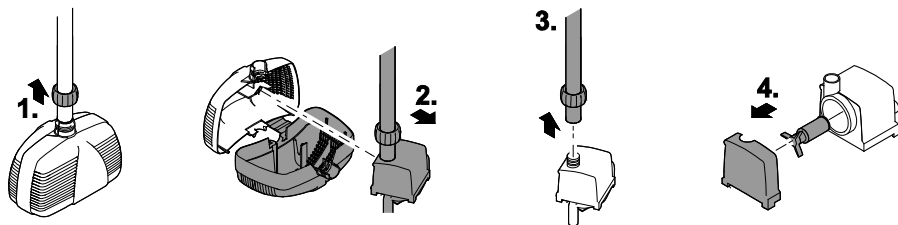
IFE0005

G



IFE0006

H



IFE0008

 WARNUNG

- Dieses Gerät kann von Kindern ab 8 Jahren und darüber sowie von Personen mit verringerten physischen, sensorischen oder mentalen Fähigkeiten oder Mangel an Erfahrung und Wissen benutzt werden, wenn sie beaufsichtigt oder bezüglich des sicheren Gebrauchs des Gerätes unterwiesen wurden und die daraus resultierenden Gefahren verstehen.
- Kinder dürfen nicht mit dem Gerät spielen.
- Reinigung und Benutzerwartung dürfen nicht von Kindern ohne Beaufsichtigung durchgeführt werden.
- Das Gerät muss über eine Fehlerstrom-Schutzeinrichtung mit einem Bemessungsfehlerstrom von maximal 30 mA abgesichert sein.
- Gerät nur anschließen, wenn die elektrischen Daten von Gerät und Stromversorgung übereinstimmen. Die Gerätedaten befinden sich auf dem Typenschild am Gerät, auf der Verpackung oder in dieser Anleitung.
- Tod oder schwere Verletzungen durch Stromschlag sind möglich! Bevor Sie ins Wasser greifen, Geräte im Wasser mit einer Spannung >12 V AC oder >30 V DC vom Stromnetz trennen.
- Gerät nur betreiben, wenn sich keine Personen im Wasser aufhalten.
- Gerät nicht verwenden, wenn elektrische Leitungen oder Gehäuse beschädigt sind.
- Eine beschädigte Anschlussleitung kann nicht ersetzt werden. Gerät entsorgen.

Sicherheitshinweise

Vorschriftsmäßige elektrische Installation

- Elektrische Installationen müssen den nationalen Errichterbestimmungen entsprechen und dürfen nur von einer Elektrofachkraft vorgenommen werden.
- Eine Person gilt als Elektrofachkraft, wenn sie auf Grund ihrer fachlichen Ausbildung, Kenntnisse und Erfahrungen befähigt und berechtigt ist, die ihr übertragenen Arbeiten zu beurteilen und durchzuführen. Das Arbeiten als Fachkraft umfasst auch das Erkennen möglicher Gefahren und das Beachten einschlägiger regionaler und nationaler Normen, Vorschriften und Bestimmungen.
- Bei Fragen und Problemen wenden Sie sich an eine Elektrofachkraft.
- Verlängerungsleitungen und Stromverteiler (z. B. Steckdosenleisten) müssen für die Verwendung im Freien geeignet sein (spritzwassergeschützt).
- Steckerverbindungen vor Feuchtigkeit schützen.
- Gerät nur an einer vorschriftsmäßig installierten Steckdose anschließen.

Sicherer Betrieb

- Die Laufeinheit im Gerät enthält einen Magneten mit starkem Magnetfeld, das Herzschrittmacher oder implantierte Defibrillatoren (ICD) beeinflussen kann. Mindestens 0,2 m Abstand zwischen Implantat und Magnet einhalten.
- Gerät nicht an der elektrischen Leitung tragen oder ziehen.
- Leitungen geschützt vor Beschädigungen verlegen und darauf achten, dass niemand darüber fallen kann.
- Niemals technische Änderungen am Gerät vornehmen.
- Am Gerät nur Arbeiten durchführen, die beschrieben sind.
- Nur Original-Ersatzteile und -Zubehör für das Gerät verwenden.

Hinweise zu dieser Gebrauchsanleitung

Willkommen bei OASE Living Water. Mit dem Kauf des Produkts **IceFree 4 Seasons** haben Sie eine gute Wahl getroffen.

Lesen Sie vor der ersten Benutzung des Gerätes die Anleitung sorgfältig und machen Sie sich mit dem Gerät vertraut.

Alle Arbeiten an und mit diesem Gerät dürfen nur gemäß der vorliegenden Anleitung durchgeführt werden.

Beachten Sie unbedingt die Sicherheitshinweise für den richtigen und sicheren Gebrauch.

Bewahren Sie diese Anleitung sorgfältig auf. Bei Besitzerwechsel geben Sie bitte die Anleitung weiter.

Symbole in dieser Anleitung

Warnhinweise

Die Warnhinweise in dieser Anleitung sind durch Signalworte klassifiziert, die das Ausmaß der Gefährdung anzeigen.



WARNUNG

- Bezeichnet eine möglicherweise gefährliche Situation.
- Bei Nichtbeachtung kann Tod oder schwerste Verletzung die Folge sein.



VORSICHT

- Bezeichnet eine möglicherweise gefährliche Situation.
- Bei Nichtbeachtung kann leichte oder geringfügige Verletzung die Folge sein.



HINWEIS

Informationen, die zum besseren Verständnis oder der Vorbeugung möglicher Sach- oder Umweltschäden dienen.

Weitere Hinweise

- A Verweis auf eine Abbildung, z. B. Abbildung A.
- Verweis auf ein anderes Kapitel.

Lieferumfang

<input type="checkbox"/> A	IceFree 4 Seasons
Pos.	Beschreibung
1	1 × Pumpe mit Filtergehäuse
2	1 × Schwimmer
3	1 × Filterbeutel
4	1 × Düse Lava
5	1 × Düse Vulkan
6	2 × Schlauchverbinder
7	1 × Stopfen
8	1 × Düsenrohr
9	2 × Schlauch
10	1 × Gebrauchsanleitung

Produktbeschreibung

IceFree 4 Seasons ist eine Pumpe mit Schwimmer, die während der Frostperiode als Eisfreihalter eingesetzt werden kann. Außerhalb der Frostperiode kann das Gerät mittels Düse eine Fontäne erzeugen und den Teich belüften. Filtergehäuse und Filterbeutel halten Schmutzpartikel und Blattwerk von der Pumpe fern.

Bestimmungsgemäße Verwendung

IceFree 4 Seasons, "Gerät" genannt, darf ausschließlich wie folgt verwendet werden:

- Zur Belüftung von Gartenteichen.
- Zur Eisfreihaltung von Gartenteichen.
- Betrieb unter Einhaltung der technischen Daten.
- Betrieb unter Einhaltung der zulässigen Wasserwerte. (→ Wasserwerte)

Für das Gerät gelten folgende Einschränkungen:

- Nicht in Schwimmteichen verwenden.
- Pumpe nur in Wasser getaucht betreiben.
- Niemals andere Flüssigkeiten als Wasser fördern.
- Nicht für gewerbliche oder industrielle Zwecke verwenden.
- Nicht in Verbindung mit Chemikalien, Lebensmitteln, leicht brennbaren oder explosiven Stoffen einsetzen.

Montage

Das Gerät muss vollständig zusammengebaut sein, bevor es in den Teich gesetzt werden kann. Dafür wird es entweder für den Winterbetrieb vorbereitet (Eisfreihalter) oder für den Sommerbetrieb (Teichbelüfter).

Eisfreihalter

Für den Winterbetrieb wird das Gerät so zusammengebaut und aufgestellt, dass wärmeres Wasser aus den tieferen Regionen des Gewässers an die Wasseroberfläche gefördert werden kann.

Folgende Bedingungen sind einzuhalten:

- C
- Gerät vor Beginn der Frostperiode aufstellen.
 - Schwimmer mit einer Schnur am Ufer befestigen.
 - Pumpe muss möglichst tief unter Wasser hängen (mindestens 10 cm Abstand zum Teichboden einhalten).
 - Gerät nur in Gewässern betreiben, die mindestens 80 cm tief sind.
 - Gerät ohne Filterbeutel betreiben.
 - Empfehlung: Gerät nur betreiben, wenn die Lufttemperatur höher als -20 °C ist.

Schwimmer montieren

So gehen Sie vor:

G

Stopfen von oben in die Öffnung des Schwimmers drücken.

- So weit wie möglich in den Schwimmer drücken.

Düsenrohr auf den Stopfen schieben, der unten aus dem Schwimmer ragt.

- Nicht ganz aufschieben, sondern zwischen Schwimmer und Düsenrohr min. einen Abstand von 0,5 cm belassen.

Pumpe montieren

So gehen Sie vor:

E

Überwurfmutter gegen den Uhrzeigersinn schrauben und herunternehmen.

Filtergehäuse aufklappen, Pumpe aus dem Filtergehäuse nehmen.

Mitgelieferte Schläuche mit einem Adapterstück zusammenstecken, Überwurfmutter über den Schlauch ziehen, den

Schlauch so weit wie möglich auf den Pumpenausgang schieben.

- Schlauch bei Bedarf kürzen.

Gerät in umgekehrter Reihenfolge zusammenbauen.

- Netzkabel durch Kabelführung unten im Filtergehäuse leiten.

Teichbelüfter

Für den Sommerbetrieb wird das Gerät so zusammengebaut und aufgestellt, dass das Gerät eine Fontäne erzeugt.

Für das gewünschte Wasserbild wird die entsprechende Düse montiert.



HINWEIS

Wasserverlust möglich. Gerät nicht zu nah am Teichrand aufstellen.

- Gerät mit einem Mindestabstand von 40 cm zum Teichrand aufstellen.

Folgende Bedingungen sind einzuhalten:

B

- Schwimmer mit einer Schnur am Ufer befestigen.
- Gerät nur in Gewässern betreiben, die mindestens 40 cm tief sind.
- Pumpe höher im Wasser hängen lassen als im Winterbetrieb (optimal ca. 40 cm tief).

Düse montieren

So gehen Sie vor:

D

Düse in Düsenrohr stecken und im Uhrzeigersinn festschrauben.

- Düse Vulkan: Nase unten an der Düse passend zur Nut im Düsenrohr ausrichten, dann schrauben.

Fontänenhöhe justieren: Düse wenige Drehungen ein-/herausschrauben.

Schwimmer montieren

So gehen Sie vor:

F

Düsenrohr von oben in die Öffnung des Schwimmers drücken.

- Vollständig eindrücken, sodass das Düsenrohr oben plan mit dem Schwimmer abschließt.

Einen Schlauch nehmen und auf das Schlauchende einen Schlauchverbinder stecken. Diesen Schlauchverbinder anschließend zusammen mit dem Schlauch von unten auf das Düsenrohr stecken.

- Nur einen Schlauch verwenden, die Montage beider Schläuche beeinträchtigt die Förderleistung der Pumpe.

Pumpe montieren



HINWEIS

Die Pumpe muss bei warmen Temperaturen höher im Wasser hängen als bei kalten Temperaturen. Insbesondere am Teichboden entstehen bei warmen Temperaturen mehr Schmutzpartikel. Diese können der Pumpe schaden oder die Förderleistung beeinträchtigen.

- Nur einen Schlauch verwenden.
- Schlauch bei Bedarf kürzen.
- Filterbeutel verwenden.

E

- Siehe Winterbetrieb. (→ Pumpe montieren)
- Filterbeutel um die Pumpe legen und dicht verschließen.
 - Pumpe wird so vor feinen Schmutzpartikeln geschützt.

Inbetriebnahme



HINWEIS

Die Pumpe darf nicht trockenlaufen. Andernfalls wird die Pumpe zerstört.

- Pumpe nur getaucht betreiben.

So stellen Sie die Stromversorgung her:

Einschalten: Gerät mit dem Netz verbinden. Das Gerät schaltet sich sofort ein.

Ausschalten: Gerät vom Netz trennen.

Störungsbeseitigung

Störung	Ursache	Abhilfe
Das Gerät fördert kein Wasser	Netzspannung fehlt	Netzspannung überprüfen
	Schlauch hängt nicht gerade, ist verdreht oder verschmutzt	Schlauch kontrollieren/reinigen
	Pumpengehäuse, Filterbeutel und/oder Düse verschmutzt	Reinigen
	Düse Vulkan ist vollständig in Düsenrohr eingeschraubt	Düse weiter heraus-schrauben

Reinigung und Wartung

Für die Reinigung und Wartung wird das Gerät aus dem Wasser genommen und auseinandergebaut. Bei Bedarf kann so auch die Laufeinheit gewechselt werden.



WARNUNG

Elektrische Spannung kann zum Tod oder zu schweren Verletzungen führen.

- Elektrische Geräte und Installationen mit Bemessungsspannung $U > 12 \text{ V AC}$ oder $U > 30 \text{ V DC}$, die im Wasser liegen: Vor dem Griff ins Wasser, Geräte und Installationen vom Netz trennen.
- Vor Arbeiten am Gerät Netzstecker ziehen.
- Gegen unbeabsichtigtes Wiedereinschalten sichern.

**HINWEIS**

Empfehlung zur Reinigung:

- Gerät nach Bedarf, aber mindestens 2-mal jährlich, reinigen.
- An der Pumpe besonders Laufeinheit und Pumpengehäuse reinigen.
- Keine aggressiven Reinigungsmittel oder chemische Lösungen verwenden, da sie das Gehäuse beschädigen oder die Funktion des Geräts beeinträchtigen können.
- Empfohlene Reinigungsmittel bei hartnäckigen Verkalkungen:
 - Pumpenreiniger PumpClean von OASE.
 - Essig- und chlorfreien Haushaltsreiniger.
- Pumpe von außen reinigen.
 - Zur Unterstützung eine weiche Bürste verwenden.
- Nach dem Reinigen alle Teile mit klarem Wasser gründlich abspülen.

**HINWEIS**

Die Laufeinheit enthält einen starken Magneten, der magnetische Partikel (z. B. Eisenspäne) anzieht.

- Laufeinheit beim Einbau vollständig von anhaftenden Partikeln befreien. Verbleibende Partikel können irreparable Schäden an Laufeinheit und Motorblock verursachen.

So gehen Sie vor:

H

Überwurfmutter gegen den Uhrzeigersinn schrauben und herunternehmen.

Filtergehäuse aufklappen, Pumpe aus dem Filtergehäuse nehmen.

Schlauch von der Pumpe abziehen.

Pumpengehäuse auseinanderziehen, Laufeinheit abziehen.

Laufeinheit tauschen bzw. Teile mit klarem Wasser und weicher Bürste reinigen.

Gerät in umgekehrter Reihenfolge zusammenbauen.

- Netzkabel durch Kabelführung unten im Filtergehäuse leiten.

Lagerung

Bevor das Gerät eingelagert wird, eine gründliche Reinigung mit einer Bürste und Wasser durchführen. Das Gerät auf Beschädigungen prüfen und beschädigte Teile ersetzen. Die Pumpe getaucht oder mit Wasser befüllt aufbewahren. Den Netzstecker nicht ins Wasser tauchen.

Verschleißteile

Folgende Komponenten sind Verschleißteile und unterliegen nicht der Gewährleistung:

- Laufeinheit

Ersatzteile

Mit Originalteilen von OASE bleibt das Gerät sicher und arbeitet weiterhin zuverlässig.

Ersatzteilzeichnungen und Ersatzteile finden Sie auf unserer Internetseite.



www.oase-livingwater.com/ersatzteile

Entsorgung**HINWEIS**

Dieses Gerät darf nicht als Hausmüll entsorgt werden.

- Gerät durch Abschneiden der Kabel unbrauchbar machen und über das dafür vorgesehene Rücknahmesystem entsorgen.

 **WARNING**

- This unit can be used by children aged 8 and above and by persons with reduced physical, sensory or mental capabilities or lack of experience and knowledge if they are supervised or have been instructed on how to use the unit in a safe way and they understand the hazards involved.
- Do not allow children to play with the unit.
- Only allow children to carry out cleaning and user maintenance under supervision.
- Ensure that the unit is fused for a rated fault current of max. 30 mA by means of a fault current protection device.
- Only connect the unit if the electrical data of the unit and the power supply correspond. The unit data is to be found on the unit type plate, on the packaging or in this manual.
- Possible death or severe injury from electrocution! Before reaching into the water, always disconnect all units in the water that have a voltage of >12 V AC or >30 V DC from the power supply.
- Only operate the unit if no persons are in the water.
- Do not use the unit if electrical cables or housings are damaged.
- A damaged connection cable cannot be replaced. Dispose of the unit.

Safety information

Correct electrical installation

- Electrical installations must meet the national regulations and may only be carried out by a qualified electrician.
- A person is regarded as a qualified electrician if, due to his/her vocational education, knowledge and experience, he or she is capable of and authorised to judge and carry out the work commissioned to him/her. This also includes the recognition of possible hazards and the adherence to the pertinent regional and national standards, rules and regulations.
- For your own safety, please consult a qualified electrician.
- Extension cables and power distributors (e.g. outlet strips) must be suitable for outdoor use (splash-proof).
- Protect the plug connection from moisture.
- Only connect the unit to a correctly fitted socket.

Safe operation

- The impeller unit in the pump contains a magnet with a strong magnetic field that may affect the operation of pace-makers or implantable cardioverter defibrillators (ICDs). Always keep magnets at least 0.2 m away from implanted devices.
- Never carry or pull the unit by the electrical cable.
- Route cables such that they are protected from damage and do not present a tripping hazard.
- Never carry out technical changes to the unit.
- Only carry out work on the unit described here.
- Only use original spare parts and accessories for the unit.

Information about these operating instructions

Welcome to OASE Living Water. You made a good choice with the purchase of this product **IceFree 4 Seasons**. Prior to commissioning the unit, please read the instructions of use carefully and fully familiarise yourself with the unit. Ensure that all work on and with this unit is only carried out in accordance with these instructions. Adhere to the safety information for the correct and safe use of the unit. Keep these instructions in a safe place! Please also hand over the instructions when passing the unit on to a new owner.

Symbols used in these instructions

Warnings

The warning information is categorised by signal words, which indicate the extent of the hazard.



WARNING

- Indicates a possibly hazardous situation.
- Non-observance may lead to death or serious injuries.



CAUTION

- Indicates a possibly hazardous situation.
- Non-observance may lead to slight or minor injuries.



NOTE

Information for the purpose of clarification or for preventing possible damage to assets or to the environment.

Additional information

- A Reference to a figure, e.g. Fig. A.
- Reference to another section.

Scope of delivery

<input type="checkbox"/> A	IceFree 4 Seasons
Item	Description
1	1 x pump with filter housing
2	1 x floater
3	1 x filter bag
4	1 x "Lava" nozzle
5	1 x "Volcano" nozzle
6	2 x hose connector
7	1 x stop plug
8	1 x nozzle pipe
9	2 x hose
10	1 x operating instructions

Product Description

IceFree 4 Seasons is a pump with a floater which can be used to keep the water free of ice during the frost period. Outside of the frost period the nozzles of the unit can be used to generate a fountain and ventilate the pond. Filter housings and filter bags protect the pump from dirt particles and leaves.

Intended use

IceFree 4 Seasons, referred to as "unit", may only be used as specified in the following:

- For ventilating garden ponds.
- For keeping garden ponds free of ice.
- Operation under observance of the technical data.
- Operation under observance of the permissible water quality. (→ Water quality)

The following restrictions apply to the unit:

- Do not use in swimming ponds.
- Only operate pump under water.
- Never use the unit to convey fluids other than water.
- Do not use for commercial or industrial purposes.
- Do not use in conjunction with chemicals, foodstuff, easily flammable or explosive substances.

Installation

The unit must be completely assembled before it can be placed in the pond. During assembly, prepare the unit either for winter mode (ice protector) or for summer mode (pond ventilator).

Ice protector

For winter mode, assemble the unit and set it up so that warmer water from the lower regions of the body of water can be pumped to the surface of the water.

Adhere to the following conditions for dry installation:

- C
- Set up the unit before the start of the frost period.
 - Use a string to fasten the floater on the pond bank.
 - Ensure that the pump is immersed as deeply as possible in the water (keep min. 10 cm distance from the bottom of the pond).
 - Only operate the unit in bodies of water with a minimum depth of 80 cm.
 - Operate the unit without a filter bag.
 - Recommendation: Only operate the unit if the air temperature is higher than -20 °C.

Installing the floater

How to proceed:

G

Push the stop plug into the opening of the floater from the top.

- Push it into the floater as far as possible.

Fit the nozzle pipe onto the stop plug protruding from the bottom of the floater.

- Do not push in all the way but leave a distance of min. 0.5 cm between the floater and the nozzle pipe.

Fitting the pump

How to proceed:

E

Turn the union nut counter-clockwise and remove it.

Open the filter housing, remove the pump from the filter housing.

Join the supplied hoses using an adapter piece, fit the union nut on the hose, then push the hose as far as possible onto the pump outlet.

- Shorten the hose if necessary.

Reassemble the unit in the reverse order.

- Guide the power cable through the cable duct at the bottom of the filter housing.

Pond ventilator

For summer mode, assemble the unit and set it up so that the unit generates a fountain. Install the nozzle for the desired spray pattern.



NOTE

Loss of water is possible. Do not set up the unit too closely to the bank of the pond.

- Keep a minimum distance of 40 cm from the bank.

Adhere to the following conditions for dry installation:

B

- Use a string to fasten the floater on the pond bank.
- Only operate the unit in bodies of water with a minimum depth of 40 cm.
- Do not immerse the pump as deeply as you would for winter mode (ideally approx. 40 cm deep).

Fitting the nozzle

How to proceed:

D

Insert the nozzle in the nozzle pipe and turn clockwise to tighten.

- "Volcano" nozzle: Align the nose at the bottom of the nozzle with the groove in the nozzle pipe, then screw in place.

Adjusting the fountain height: Turn the nozzle in/out by a few revolutions.

Installing the floater

How to proceed:

F

Push the nozzle pipe into the opening of the floater from the top.

- Push in completely so that the nozzle pipe is flush with the floater at the top.

Take a hose and fit a hose connector on the hose end. Then fit this hose connector together with the hose on the bottom of the nozzle pipe.

- Only use one hose, installing both hoses will impact the transport rate of the pump.

Fitting the pump



NOTE

In warm temperatures, the pump must be higher in the water than in cold temperatures. More dirt particles are generated in warm temperatures, particularly on the bottom of the pond. These may damage the pump or impact its transport rate.

- Only use one hose.
- Shorten the hose if necessary.
- Use a filter bag.

E

- See winter mode. (→ Fitting the pump)
- Enclose the pump in the filter bag and close the filter bag tightly.
 - This protects the pump from fine dirt particles.

Commissioning/start-up



NOTE

Prevent the pump from running dry. Otherwise the pump will be destroyed.

- Only operate the pump when it is immersed.

This is how to connect the power supply:

Switching on: Connect the unit to the mains. The unit switches on immediately.

Switching off: Disconnect the unit from the mains.

Remedy of faults

Malfunction	Cause	Remedy
The unit does not deliver water	No mains voltage	Check the mains voltage.
	Hose not straight, twisted or soiled	Check/clean hose
	Pump housing, filter bag and/or nozzle soiled	Clean
	Volcano nozzle is completely screwed into the nozzle pipe	Unscrew nozzle slightly

Maintenance and cleaning

For cleaning and maintenance, take the unit out of the water and dismantle it. If necessary, the impeller unit can also be replaced this way.



WARNING

Electrical current may cause death or severe injuries.

- Electrical units and installations with a rated voltage of $U > 12 \text{ V AC}$ or $U > 30 \text{ V DC}$ located in the water: Prior to reaching into the water, disconnect units and installations from the mains.
- Disconnect the power plug before carrying out any work on the unit.
- Secure the unit to prevent unintentional switching on.



NOTE

Recommendation regarding cleaning:

- Clean the unit as required but at least twice a year.
- When cleaning the pump, pay particular attention to the cleaning of the impeller unit and pump housing.
- Do not use aggressive cleaning agents or chemical solutions as they could attack the housing or impair the function of the unit.
- Recommended cleaning agent for removing stubborn limescale deposits:
 - Pump cleaning agent PumpClean from OASE.
 - Vinegar- and chlorine-free household cleaning agent.
- Clean the outside of the pump.
 - Use a soft brush as an aid.
- After cleaning, thoroughly rinse all parts in clean water.



NOTE

The impeller unit contains strong magnets that attract magnetic particles (e.g. iron filings).

- All particles must be removed from the impeller unit before reassembly. Any remaining particles can cause irreparable damage to the impeller unit and motor block.

How to proceed:

H

Turn the union nut counter-clockwise and remove it.

Open the filter housing, remove the pump from the filter housing.

Pull the hose off the pump.

Pull apart the pump housing, pull off the impeller unit.

Replace the impeller unit or clean the components with clear water and a soft brush.

Reassemble the unit in the reverse order.

- Guide the power cable through the cable duct at the bottom of the filter housing.

Storage

Before putting the unit in storage, thoroughly clean it with a brush and water. Check the unit for damage and replace damaged components. Store the pump immersed or filled with water. Do not immerse the power plug in water.

Wear parts

The following components are wear parts and are excluded from the warranty:

- Impeller unit

Spare parts

The use of original parts from OASE ensures continued safe and reliable operation of the unit.

Please visit our website for spare parts drawings and spare parts.



www.oase-livingwater.com/spareparts

Disposal



NOTE

Do not dispose of this unit with domestic waste.

- Render the unit unusable beforehand by cutting the cables and dispose of the unit via the return system provided for this purpose.

AVERTISSEMENT

- **Attention :**

Dans le cas où cet appareil serait utilisé par des mineurs de moins de 8 ans ainsi que par des personnes souffrant d'un handicap mental ou plus généralement par des personnes manquant d'expérience, un adulte averti devra être présent, qui renseignera le mineur ou la personne fragilisée concernée sur le bon emploi de ce matériel. Les enfants ne doivent pas jouer avec cet appareil. Ne pas laisser un enfant sans surveillance pour le nettoyage ou l'entretien.

- Veiller à ce que l'appareil soit absolument protégé par fusible par le biais d'une protection différentielle avec un courant assigné de 30 mA maximum.
- Ne brancher l'appareil que lorsque les caractéristiques électriques de l'appareil et de l'alimentation électrique correspondent. Les caractéristiques de l'appareil sont indiquées sur la plaque signalétique de l'appareil, sur l'emballage ou dans cette notice d'emploi.
- La mort ou des blessures graves par choc électrique sont possibles ! Avant de mettre les mains dans l'eau, débranchez les appareils dans l'eau d'une tension $>12\text{ V CA}$ ou $>30\text{ V CC}$.
- Utiliser l'appareil uniquement lorsque personne ne se trouve dans l'eau.
- Ne pas utiliser l'appareil lorsque les câbles électriques ou les boîtiers sont endommagés.
- Un câble de raccordement endommagé ne peut pas être remplacé. Mettre l'appareil au rebut.

Consignes de sécurité

Installation électrique correspondant aux prescriptions

- Les installations électriques doivent répondre aux règlements d'installation nationaux et leur exécution est exclusivement réservée à un technicien électricien.
- Une personne est considérée comme technicien électricien lorsqu'elle est capable et habilitée à apprécier et réaliser les travaux qui lui sont confiés en raison de sa formation technique, de ses connaissances et de son expérience. Travailler en tant que technicien consiste également à identifier d'éventuels dangers et à respecter les normes régionales et nationales, les règlements et les dispositions en vigueur qui se rapportent aux tâches à exécuter.
- En cas de questions et de problèmes, prière de vous adresser à un technicien électricien.
- Les câbles de rallonge et le distributeur de courant (p. ex. blocs multiprises) doivent être conçus pour une utilisation en extérieur (protégé contre les projections d'eau).
- Protéger les raccordements à fiche contre l'humidité.
- Raccorder l'appareil uniquement à une prise installée de manière réglementaire.

Exploitation sécurisée

- L'unité de fonctionnement dans l'appareil contient un aimant à champ magnétique puissant qui risque d'avoir un impact sur les stimulateurs cardiaques ou les défibrillateurs implantés (ICD). Maintenir une distance d'au moins 0,2 m entre l'implant et l'aimant.
- Ne pas porter ou tirer l'appareil par les câbles électriques.
- Poser les câbles de manière à ce qu'ils soient protégés contre d'éventuels endommagements et veiller à ce que personne ne puisse trébucher.
- Ne jamais procéder à des modifications techniques sur l'appareil.
- N'exécuter que les travaux décrits sur la notice sur l'appareil.
- N'utiliser que des pièces de rechange et des accessoires d'origine pour l'appareil.

Remarques relatives à cette notice d'emploi

Bienvenue chez OASE Living Water. Avec l'acquisition du produit, **IceFree 4 Seasons** vous avez fait le bon choix. Avant la première utilisation de l'appareil, lire attentivement cette notice d'emploi et se familiariser avec l'appareil. Tous les travaux effectués avec et sur cet appareil devront être exécutés conformément aux directives ci-jointes. Respecter impérativement les consignes de sécurité relatives à une utilisation correcte et en toute sécurité. Conserver soigneusement cette notice d'emploi. Lors d'un changement de propriétaire, prière de transmettre également cette notice d'emploi.

Symboles dans cette notice d'emploi

Avertissements

Dans cette notice, les avertissements sont classés par mots de signalisation qui indiquent l'ampleur du risque.



AVERTISSEMENT

- signale une situation éventuellement dangereuse.
- Le non-respect risque d'entraîner la mort ou des blessures graves.



ATTENTION

- signale une situation éventuellement dangereuse.
- Le non-respect risque d'entraîner de légères blessures et futilles.



REMARQUE

Informations permettant d'assurer une meilleure compréhension et d'éviter des dommages matériels ou environnementaux.

Autres remarques

- A Renvoi à l'illustration, p. ex. Figure A.
- Renvoi à un autre chapitre.

Pièces faisant partie de la livraison

<input type="checkbox"/> A	IceFree 4 Seasons
Pos.	Descriptif
1	1 × Pompe avec corps du filtre
2	1 × Flotteur
3	1 × Sac filtrant
4	1 × Ajustage Lava
5	1 × Ajustage Volcan
6	2 × Raccord pour tuyaux
7	1 × Bouchon
8	1 × Tuyau d'ajutage
9	2 × Tuyau
10	1 × Notice d'emploi

Description du produit

IceFree 4 Seasons est une pompe avec flotteur pouvant être utilisée pendant la période de gel en tant qu'anti-glace. En dehors de la période de gel, l'appareil peut créer une fontaine au moyen de l'ajutage et aérer le bassin. Le corps du filtre et le sac filtrant tiennent les particules de salissures et les feuilles éloignées de la pompe.

Utilisation conforme à la finalité

IceFree 4 Seasons, appelé par la suite «appareil», doit être utilisé exclusivement comme suit :

- Pour l'aération des bassins de jardin.
- Pour protéger le bassin d'un gel complet.
- Exploitation dans le respect des données techniques.
- Exploitation dans le respect des valeurs d'eau admissibles. (→ valeurs de l'eau)

Les restrictions suivantes sont valables pour l'appareil :

- Ne pas utiliser dans des piscines naturelles.
- Utiliser la pompe uniquement en immergé.
- Ne jamais refouler des liquides autres que de l'eau.
- Ne pas utiliser à des fins commerciales ou industrielles.
- Ne pas utiliser en relation avec des produits chimiques, des produits alimentaires, des matériaux facilement inflammables ou explosifs.

Montage

Il est indispensable que l'appareil soit entièrement assemblé avant de pouvoir le placer dans la pièce d'eau. Il est soit préparé pour une utilisation en hiver (anti-glace) ou pour une utilisation en été (aérateur de bassin).

Anti-glace

Pour une utilisation en hiver, l'appareil est assemblé et installé de sorte que de l'eau plus chaude provenant des strates plus profondes du bassin puisse être ramenée à la surface de l'eau.

Respecter les conditions suivantes lors d'une mise en place à sec :

- C
- Installer l'appareil avant le début de la période de gel.
 - Fixer le flotteur à la berge au moyen d'une ficelle.
 - La pompe doit si possible être suspendue librement en profondeur dans l'eau (maintenir au moins 10 cm d'écart avec le fond du bassin).
 - Utiliser l'appareil uniquement dans les bassins ayant une profondeur d'au moins 80 cm.
 - Utiliser l'appareil sans sac filtrant.
 - Conseil : Uniquement utiliser l'appareil lorsque la température de l'air est supérieure à -20 C.

Montage du flotteur

Voici comment procéder :

G

Enfoncer le bouchon dans l'ouverture du flotteur par le haut.

- L'enfoncer aussi loin que possible dans le flotteur.

Pousser le tuyau d'ajutage sur le bouchon dépassant sous du flotteur.

- Ne pas le pousser complètement dessus mais laisser un écart min. de 0,5 cm entre le flotteur et le tuyau d'ajutage.

Montage de la pompe

Voici comment procéder :

E

Visser l'écrou-raccord dans le sens anti-horaire et le retirer.

Ouvrir le corps du filtre et retirer la pompe du logement de filtre.

Assembler les tuyaux fournis à l'aide d'un adaptateur, enfiler l'écrou-raccord sur le tuyau, enfoncer le tuyau aussi loin que possible sur la sortie de pompe.

- Raccourcir le tuyau si nécessaire.

Remonter l'appareil en suivant l'ordre inverse.

- Faire passer le câble de raccordement à travers la conduite de câble en bas dans le corps du filtre.

Aérateur de bassin

Pour une utilisation en été, l'appareil est assemblé et installé de sorte à produire une fontaine. L'ajutage correspondant est monté pour obtenir le jet d'eau souhaité.



REMARQUE

Perte d'eau possibles. Ne pas installer l'appareil trop près du bord du bassin.

- Installer l'appareil en respectant un écart minimal de 40 cm par rapport au bord du bassin.

Respecter les conditions suivantes lors d'une mise en place à sec :

B

- Fixer le flotteur à la berge au moyen d'une ficelle.
- Utiliser l'appareil uniquement dans les bassins ayant une profondeur d'au moins 40 cm.
- Laisser la pompe suspendue librement à une profondeur moins importante que pour une utilisation en hiver (profondeur optimale env. 40 cm).

Montage de l'ajutage

Voici comment procéder :

D

Introduire l'ajutage sur le tuyau d'ajutage et le fixer en le tournant dans le sens horaire.

- Ajutage Volcan : Aligner l'extrémité inférieure de l'ajutage par rapport à l'encoche dans le tuyau d'ajutage puis visser.

Réglage de la hauteur de la fontaine : Visser / dévisser l'ajutage en effectuant quelques tours.

Montage du flotteur

Voici comment procéder :

F

Insérer le tuyau d'ajutage par le haut dans l'ouverture du flotteur.

- Insérer complètement le tuyau d'ajutage de sorte qu'il soit au même niveau que le flotteur.

Prendre un tuyau et insérer un raccord pour tuyau sur son extrémité. Puis insérer le raccord de tuyau avec le tuyau depuis le bas sur le tuyau d'ajutage.

- N'utiliser qu'un seul tuyau, le montage des deux tuyaux altère le débit de la pompe.

Montage de la pompe



REMARQUE

La pompe doit être suspendue moins profondément en cas de températures plus élevées qu'en cas de basses températures. Des températures élevées favorisent la formation de plus de particules de salissures, en particulier au fond du bassin. Ces particules peuvent endommager la pompe ou en altérer le débit.

- N'utiliser qu'un seul tuyau.
- Raccourcir le tuyau si nécessaire.
- Utiliser le sac filtrant.

E

- Voir Utilisation en hiver. (→ Montage de la pompe)
- Poser le sac filtrant autour de la pompe et le fermer de manière étanche.
 - La pompe est ainsi protégée contre les particules de salissures fines.

Mise en service



REMARQUE

La pompe ne doit pas fonctionner en marche à sec. Le cas contraire risque de détériorer la pompe.

- Utiliser la pompe uniquement en immergé.

Méthode pour établir l'alimentation en courant :

Allumer : Brancher l'appareil sur la tension secteur. L'appareil se met immédiatement en marche.

Éteindre : Débrancher l'appareil de la tension secteur.

Dépannage

Défaut	Cause	Remède
L'appareil ne refoule pas d'eau	Absence de tension de réseau	Vérifier la tension secteur
	Le tuyau ne pend pas droit, est torsadé ou encrassé	Contrôler/nettoyer le tuyau
	Corps de pompe, sac filtrant et/ou ajutage encrassé	Nettoyer
	L'ajutage Volcan est complètement vissé dans le tuyau d'ajutage.	Déserrer l'ajutage

Nettoyage et entretien

L'appareil est sorti de l'eau et démonté pour le nettoyage et l'entretien. L'unité de fonctionnement peut aussi être remplacée si besoin.



AVERTISSEMENT

La tension électrique peut entraîner des blessures graves ou la mort.

- Appareils électriques et installations avec une tension assignée $U > 12 \text{ V CA}$ ou $U > 30 \text{ V CC}$, qui se trouvent dans l'eau : Avant de mettre les mains dans l'eau, débrancher tous les appareils et toutes les installations.
- Débrancher la prise de secteur avant d'exécuter des travaux sur l'appareil.
- Le protéger contre toute remise en circuit incontrôlée.

**REMARQUE**

Recommandations de nettoyage :

- Nettoyer l'appareil lorsque nécessaire, mais au moins 2 fois par an.
- Nettoyer en particulier l'unité de fonctionnement et le corps de la pompe.
- N'utiliser ni des produits de nettoyage agressifs, ni des solutions chimiques qui risqueraient d'attaquer le corps ou d'entraver le fonctionnement de l'appareil.
- Produits de nettoyage recommandés en cas d'entartrages tenaces :
 - Nettoyant pour pompe PumpClean de OASE.
 - Détergents ménagers exempts de vinaigre et de chlore.
- Nettoyer la pompe de l'extérieur.
 - Pour mieux la nettoyer, utiliser une brosse douce.
- Après le nettoyage, rincer méticuleusement toutes les pièces à l'eau claire.

**REMARQUE**

L'unité de fonctionnement contient un puissant aimant qui attire les particules magnétiques (p. ex. les copeaux de fer).

- Lors du montage, éliminer toutes traces de particules adhérentes. Les particules qui restent risquent d'être à l'origine de dommages irréparables sur l'unité de fonctionnement et le bloc moteur.

Voici comment procéder :

H

Visser l'écrou-raccord dans le sens anti-horaire et le retirer.

Ouvrir le corps du filtre et retirer la pompe du logement de filtre.

Retirer le tuyau de la pompe.

Démonter le corps de pompe, retirer l'unité de fonctionnement.

Changer l'unité de fonctionnement ou nettoyer les pièces à l'eau claire et avec une brosse douce.

Remonter l'appareil en suivant l'ordre inverse.

- Faire passer le câble de raccordement à travers la conduite de câble en bas dans le corps du filtre.

Stockage

Procéder à un nettoyage minutieux avec une brosse et de l'eau avant d'entreposer l'appareil. Vérifier la présence éventuelle de détériorations à l'appareil et remplacer les pièces endommagées. Conserver la pompe immergée ou remplie d'eau. Ne pas immerger la prise de secteur.

Pièces d'usure

Les composants suivants sont des pièces d'usure et ne sont pas couverts par la garantie.

- Unité de fonctionnement

Pièces de rechange

L'appareil continue de fonctionner de manière fiable et sécurisée avec des pièces originales d'OASE.

Vous trouverez nos pièces de rechange et leurs schémas sur notre site internet.



www.oase-livingwater.com/piecesdetachees

Recyclage**REMARQUE**

Il est interdit de mettre cet appareil au rebut en l'évacuant vers la gestion des ordures ménagères.

- Rendre l'appareil inutilisable en coupant le câble et le mettre au rebut en utilisant le système de retour prévu à cet effet.

WAARSCHUWING

- Dit apparaat kan worden gebruikt door kinderen vanaf 8 jaar en daarnaast door personen met verminderde fysieke, sensorische of mentale vermogens of een gebrek aan ervaring en kennis, mits zij onder toezicht staan of geïnstrueerd werden over het veilige gebruik van het apparaat en de gevaren begrijpen, die hiermee samenhangen.
- Kinderen mogen niet met het apparaat spelen.
- Reiniging en onderhoud door de gebruiker mogen niet worden uitgevoerd door kinderen, die niet onder toezicht staan.
- Het apparaat moet beveiligd zijn via een aardlekschakelaar met een vastgestelde lekstroom van maximaal 30 mA.
- Apparaat alleen aansluiten als de elektrische specificaties van het apparaat en de voeding overeenstemmen. De specificaties staan op het typeplaatje van het apparaat, op de verpakking, of in deze handleiding vermeld.
- Dodelijk of ernstig lichamelijk letsel is mogelijk door elektrische schokken! Voor u in het water grijpt, moet u apparaten met een spanning >12 V AC of >30 V DC van het elektriciteitsnet scheiden.
- Apparaat alleen toepassen wanneer er zich geen personen in het water ophouden.
- Apparaat niet gebruiken als elektrische snoeren of behuizing beschadigd zijn.
- Een beschadigd aansluitsnoer kan niet worden vervangen. Apparaat afvoeren.

Veiligheidsinstructies

Elektrische installatie volgens de voorschriften

- Elektrische installaties dienen te voldoen aan de nationale opstellingsvoorschriften en mogen slechts door een elektricien worden uitgevoerd.
- Een persoon is een elektricien als hij of zij op grond van zijn of haar opleiding, kennis en ervaring in staat en bevoegd is, de aan hem of haar overgedragen werkzaamheden te beoordelen en uit te voeren. De werkzaamheden als specialist omvatten ook het herkennen van mogelijke gevaren en het in acht nemen van geldige regionale en nationale normen, voorschriften en bepalingen.
- Neem voor uw eigen veiligheid in geval van vragen of problemen contact op met een elektricien.
- Verlengkabels en stroomverdelers (bijv. stekkerdelen) moeten voor het gebruik buitenshuis geschikt zijn (spatwaterbestendig).
- Stekkerverbindingen tegen vocht beschermen.
- Apparaat alleen op een volgens de voorschriften geïnstalleerde wandcontactdoos aansluiten.

Veilig gebruik

- De rotor in het apparaat bevat een magneet met een krachtig magneetveld, dat pacemakers of geïmplanteerde defibrillatoren (ICD) kan beïnvloeden. Minimaal 0,2 meter afstand tussen het implantaat en de magneet aanhouden.
- Apparaat niet aan het elektrische snoer dragen of trekken.
- Snoeren beschermd tegen beschadigingen aanleggen en erop letten dat niemand erover kan struikelen.
- Het apparaat nooit aan technische modificaties onderwerpen.
- Alleen werkzaamheden aan het apparaat uitvoeren die hier beschreven worden.
- Alleen originele vervangingsonderdelen en -toebehoren voor het apparaat toepassen.

Instructies betreft deze gebruiksaanwijzing

Welkom bij OASE Living Water. Met de aanschaf van het product **IceFree 4 Seasons** heeft u een goede keuze gemaakt.

Voordat u het apparaat in gebruik neemt dient u de gebruiksaanwijzing zorgvuldig door te lezen en zich met het apparaat vertrouwd te maken. Alle werkzaamheden aan en met dit apparaat mogen uitsluitend verricht worden als ze conform de onderhavige handleiding zijn.

Houdt u zich voor een juist en veilig gebruik stipt aan de veiligheidsvoorschriften.

Bewaar deze gebruiksaanwijzing zorgvuldig. Geef de gebruiksaanwijzing aan de nieuwe eigenaar wanneer het apparaat van eigenaar verwisselt.

Symbolen in deze handleiding

Waarschuwingen

De waarschuwingen in deze handleiding zijn met signaalwoorden gemarkeerd, die de mate van gevaar aangeven.



WAARSCHUWING

- Betekent een mogelijk gevaarlijke situatie.
- Bij niet aanhouden van de instructie kan dodelijk of ernstig lichamelijk letsel het gevolg zijn.



VOORZICHTIG

- Betekent een mogelijk gevaarlijke situatie.
- Bij niet aanhouden van de instructie kan licht lichamelijk letsel het gevolg zijn.



OPMERKING

Informatie, die voor een beter begrip of preventie van mogelijke materiële of milieuschade is bedoeld.

Overige instructies

- A Verwijst naar een afbeelding, bijvoorbeeld afbeelding A.
- Verwijst naar een ander hoofdstuk.

Leveringsomvang

<input type="checkbox"/> A	IceFree 4 Seasons
Pos.	Omschrijving
1	1 × Pomp met filterbehuizing
2	1 × Drijver
3	1 × Filterzakje
4	1 × Mondstuk Lava
5	1 × Mondstuk Vulkan
6	2 × Slangkoppeling
7	1 × Stop
8	1 × Mondstukbuis
9	2 × Slang
10	1 × Gebruiksaanwijzing

Productbeschrijving

IceFree 4 Seasons is een pomp met een drijver die tijdens de vorstperiode kan worden ingezet als ijsvrijhouder. Buiten de winterperiode kan het apparaat met een mondstuk fonteinen produceren en de vijver beluchten. De filterbehuizing en het filterzakje houden vuildeeltjes en bladeren uit de buurt van de pomp vandaan.

Beoogd gebruik

IceFree 4 Seasons, verder "apparaat" genoemd, mag alleen als volgt worden gebruikt:

- Voor de beluchting van tuinvijvers.
- Voor het ijsvrij houden van tuinvijvers.
- Gebruik onder naleving van de technische gegevens.
- Gebruik onder naleving van de toegestane waterwaarden. (→ waterwaarden)

De volgende inperkingen gelden voor het apparaat:

- Niet gebruiken in zwembad vijvers.
- Pomp alleen ondergedompeld in water gebruiken.
- Transporteer nimmer andere vloeistoffen dan water.
- Niet gebruiken voor commerciële of industriële doeleinden.
- Niet gebruiken in combinatie met chemicaliën, levensmiddelen, licht brandbare of explosieve stoffen.

Montage

Het apparaat moet volledig gemonteerd zijn, voordat het in de vijver kan worden geplaatst. Daartoe wordt het hetzij op de winterfunctie voorbereid (ijsvrijhouder) of op de zomerfunctie (vijverbeluchter).

Ijsvrijhouder

Voor de winterfunctie wordt het apparaat zo in elkaar gezet en opgesteld, dat warm water uit de diepere delen van de vijver naar de oppervlakte wordt gebracht.

Bij droge opstelling moeten de volgende voorwaarden worden aangehouden:

- C
- Daarom moet u het apparaat voor het begin van de vorstperiode opstellen.
- De drijver moet met een snoer aan de oever worden bevestigd.
- De pomp zo mogelijk diep onder water hangen (minstens 10 cm afstand tot de vijverbodem aanhouden).
- Het apparaat mag alleen gebruikt worden in vijvers die minstens 80 cm diep zijn.
- Het apparaat zonder filterzakje gebruiken.
- Advies: Apparaat alleen gebruiken als de luchttemperatuur boven de -20°C is.

Drijver monteren

Zo gaat u te werk:

G

Stop van boven in de opening van de drijver drukken.

- Zo ver mogelijk in de drijver drukken.

Mondstukbuis op de stop duwen, die onder de drijver uitsteekt.

- Niet geheel opschuiven, maar tussen drijver en mondstukbuis minimaal een afstand van 0,5 cm laten.

Pomp monteren

Zo gaat u te werk:

E

De wartelmoer linksom draaien en afnemen.

Filterbehuizing openklappen, pomp uit filterbehuizing nemen.

Bijgeleverde slang met een adapterstuk verbinden, wartelmoer over de slang trekken, de slang zo ver mogelijk op de pompuitgang duwen.

- Slang naar behoefte inkorten.

Het apparaat in omgekeerde volgorde in elkaar zetten.

- Het netsnoer door de kabelopening onder in de filterbehuizing leiden.

Vijverbeluchter

Voor de zomerfunctie wordt het apparaat zo in elkaar gezet en opgesteld, dat het apparaat een fontein produceert.

Voor het gewenste fonteinvorm moet u het betreffende mondstuk monteren.

**OPMERKING**

Waterverlies mogelijk. Apparaat niet te dicht bij de vijverrand plaatsen.

- Plaats het apparaat op een afstand van minstens 40 cm van de vijverrand.

Bij droge opstelling moeten de volgende voorwaarden worden aangehouden:

B

- De drijver moet met een snoer aan de oever worden bevestigd.
- Het apparaat mag alleen gebruikt worden in vijvers die minstens 40 cm diep zijn.
- Pomp hoger in het water laten hangen dan in de winterfunctie (optimaal ca. 40 cm diep).

Mondstuk monteren

Zo gaat u te werk:

D

Mondstuk in mondstukbuis steken en door rechtsom te draaien vastschroeven.

- Mondstuk Vulkan: Tuit onder aan het mondstuk passend op de groef in de mondstukbuis richten en dan vastschroeven.

Fonteinhoogte afstellen: Mondstuk enige slagen in-/uitschroeven.

Drijver monteren

Zo gaat u te werk:

F

Mondstukbuis van boven in de opening van de drijver drukken.

- Volledig indrukken, zodat de mondstukbuis boven vlak met de drijver afsluit.

Een slang nemen en op het slanguiteinde een slangkoppeling steken. Deze slangkoppeling aansluitend samen met de slang van onderen op de mondstukbuis steken.

- Maar een slang gebruiken, montage van beide slangen vermindert de pompcapaciteit.

Pomp monteren



OPMERKING

De pomp moet bij warme temperaturen hoger in het water hangen als bij koude temperaturen. Vooral bij de vijverbodem ontstaan bij de warme temperaturen meer vuildeeltjes. Deze kunnen de pomp beschadigen of het debiet verminderen.

- Maar één slang gebruiken.
- Slang naar behoefte inkorten.
- Filterzakje gebruiken.

E

- Zie winterfunctie. (→ Pomp monteren)
- Filterzakje om de pomp leggen en sluiten.
 - De pomp wordt zo tegen fijne vuildeeltjes beschermd.

Ingebruikname



OPMERKING

Die Pumpe darf nicht trockenlaufen. Andernfalls wird die Pumpe zerstört.

- Pumpe nur getaucht betreiben.

Zo brengt u de stroomvoorziening tot stand:

Inschakelen: Apparaat aansluiten op het elektriciteitsnet. Het apparaat schakelt onmiddellijk aan.

Uitschakelen: Koppel het apparaat van het elektriciteitsnet af.

Storing verhelpen

Storing	Oorzaak	Oplossing
Het apparaat verplaatst geen water	Er is geen netspanning	Netspanning controleren
	De slang hangt niet recht, is verdraaid of verontreinigd	Slang controleren/reinigen
	Pompbehuizing, filterzakje en/of mondstuk ver-vuuld	Reinigen
	Mondstuk Vulkan is volledig in mondstukbuis geschroefd	Mondstuk verder uitschroeven

Reiniging en onderhoud

Voor reiniging en onderhoud moet het apparaat uit het water gehaald en gedemonteerd worden. Zo nodig kan ook de loopunit vervangen worden.



WARUNG

Elektrische spanning kan overlijden of zware verwondingen tot gevolg hebben.

- Elektrische apparaten en installaties met nominale spanning $U > 12 \text{ V AC}$ of $U > 30 \text{ V DC}$, die in het water liggen: Apparaten en installatie van het net scheiden voordat u met uw hand in het water grijpt.
- Vor Arbeiten am Gerät Netzstecker ziehen.
- Beveiligen tegen onbedoeld opnieuw inschakelen.

**OPMERKING**

Aanbeveling voor het reinigen:

- Apparaat naar behoefte, maar minstens 2 maal per jaar reinigen.
- Aan de pomp vooral rotor en pomphuis reinigen.
- Gebruik geen agressieve reinigingsmiddelen of chemische oplossingen omdat daardoor de behuizing of de werking kan worden aangetast.
- Aanbevolen reinigingsmiddelen bij hardnekkige kalkaanslag:
 - Pompreiniger PumpClean van OASE.
 - Azijn- en chloorvrije huishoudreiniger.
- Pomp van buiten reinigen.
 - Ter ondersteuning een zachte borstel gebruiken.
- Na het reinigen alle delen met schoon water afspoelen.

**OPMERKING**

De rotor bevat een krachtige magneet, die magnetische deeltjes (bijv. ijzervijlsel) aantrekt.

- Bij de inbouw moet de rotor geheel van aanhechtende deeltjes worden bevrijd. Achtergebleven deeltjes kunnen onherstelbare schade aan de rotor en het motorblok veroorzaken.

Zo gaat u te werk:

H

De wartelmoer linksom draaien en afnemen.

Filterbehuizing openklappen, pomp uit filterbehuizing nemen.

Slang van de pomp aftrekken.

Pompbehuizing demonteren, loopunit aftrekken.

Loopunit vervangen of delen met schoon water en zachte borstel reinigen.

Het apparaat in omgekeerde volgorde in elkaar zetten.

- Het netsnoer door de kabelopening onder in de filterbehuizing leiden.

Opslag

Voordat het apparaat wordt opgeborgen, een grondige reiniging met een borstel en water uitvoeren. Het apparaat op beschadigingen controleren en beschadigde onderdelen vervangen. Sla de pomp onder water of met water gevuld op. De netstekker niet in water onderdompelen.

Slijtagedelen

De volgende componenten zijn slijtageonderdelen en vallen niet onder de garantie:

- Rotor

Reserveonderdelen

Met originele onderdelen van OASE blijft het apparaat veilig en werkt het weer betrouwbaar.

Onderdelentekeningen en reserveonderdelen vindt u op onze website.



www.oase-livingwater.com/onderdelen

Afvoer van het afgedankte apparaat**OPMERKING**

Dit apparaat niet met het huishoudelijk afval afvoeren!

- Apparaat door afknippen van de voedingskabel onbruikbaar maken en via het daarvoor bedoelde inname-systeem afvoeren.

AVVISO

- Questo apparecchio può essere utilizzato da bambini di età superiore a 8 anni e da persone con capacità fisiche, sensoriali o mentali ridotte, se sono supervisionate o se sono state istruite sull'uso sicuro dell'apparecchio e che sono in grado di comprendere i pericoli che ne possono derivare.
- Ai bambini è vietato giocare con l'apparecchio.
- La pulizia e la manutenzione utente non devono essere effettuate da bambini senza opportuna supervisione.
- L'apparecchio deve essere protetto con un dispositivo di protezione per correnti di guasto con una corrente di taratura di max. 30 mA.
- Collegare l'apparecchio solo se i dati elettrici dell'apparecchio e dell'alimentazione elettrica coincidono. I dati sono riportati sulla targhetta di identificazione dell'apparecchio, sulla confezione, oppure nelle presenti istruzioni d'uso.
- Possibilità di morte o di gravi lesioni dovute a folgorazione! Prima di infilare le mani nell'acqua, scollegare dalla tensione elettrica gli apparecchi in acqua funzionanti con una tensione $>12\text{ V AC}$ o $>30\text{ V DC}$.
- Far funzionare l'apparecchio solo se non ci sono persone in acqua.
- Non utilizzare l'apparecchio se i cavi elettrici o l'alloggiamento sono danneggiati.
- Un cavo di alimentazione danneggiato non può essere sostituito. Smaltire l'apparecchio.

Avvertenze di sicurezza

Installazione elettrica conforme alle norme

- Le installazioni elettriche devono soddisfare le disposizioni d'installazione nazionali e possono essere eseguite solo da un elettricista specializzato.
- Una persona viene considerata un elettricista specializzato se essa è abilitata e autorizzata - data la formazione professionale, le cognizioni tecniche e l'esperienza - a valutare e ad eseguire gli interventi conferiti. Il lavoro del tecnico comprende anche il saper riconoscere eventuali pericoli e l'osservanza delle norme, prescrizioni e disposizioni nazionali vigenti in materia.
- Rivolgersi ad un elettricista specializzato qualora dovessero sorgere domande e problemi.
- I cavi di prolungamento e distributori di corrente (ad es. prese multiple) devono essere adatti per l'impiego all'aperto (protetti contro gli spruzzi d'acqua).
- Proteggere i connettori dall'infiltrazione di umidità.
- Collegare l'apparecchio solo ad una presa installata secondo le norme.

Funzionamento sicuro

- L'unità rotante all'interno dell'apparecchio contiene un magnete con un forte campo magnetico, che può condizionare pacemaker o defibrillatori impiantati (ICD). Mantenere una distanza di almeno 0,2 m fra impianto e magnete.
- Non trasportare né tirare l'apparecchio per il cavo elettrico.
- Posare i cavi in modo che siano protetti contro i danni e assicurarsi che nessuno possa cadervi sopra.
- Non apportare mai modifiche tecniche all'apparecchio.
- Eseguire sull'apparecchio solo i lavori descritti.
- Impiegare per l'apparecchio solo parti di ricambio ed accessori originali.

Note sulle presenti istruzioni d'uso

Benvenuti all'OASE Living Water. Avete fatto un'ottima scelta acquistando il prodotto **IceFree 4 Seasons**.

Prima della messa in servizio leggere attentamente le istruzioni d'uso e familiarizzare con l'apparecchio. Eseguire tutte le operazioni su e con questo apparecchio osservando sempre le presenti istruzioni.

Osservare attentamente le norme di sicurezza al fine di garantire un impiego corretto e sicuro dell'apparecchio.

Conservare accuratamente queste istruzioni d'uso. Consegnarle al nuovo acquirente in caso di cambio di proprietà.

Simboli utilizzati in queste istruzioni

Avvertenze

Le avvertenze contenute in queste istruzioni sono contrassegnate da parole segnaletiche che indicano l'entità del rischio.



AVVISO

- Definisce una situazione possibilmente pericolosa.
- In caso di inosservanza ne possono conseguire la morte o serie lesioni.



CAUTELA

- Definisce una situazione possibilmente pericolosa.
- In caso di inosservanza ne possono conseguire leggere o lievi lesioni.



NOTA

Informazioni destinate ad una migliore comprensione o alla prevenzione di possibili danni materiali o all'ambiente.

Altre avvertenze

- A Riferimento ad un'illustrazione, ad es. illustrazione A.
- Rimando ad un altro capitolo.

Volume di fornitura

<input type="checkbox"/> A	IceFree 4 Seasons
Pos.	Descrizione
1	1 × pompa con scatola del filtro
2	1 × galleggiante
3	1 × sacchetto filtrante
4	1 × ugello Lava
5	1 × ugello Vulkan
6	2 × raccordi per tubi flessibili
7	1 × tappo
8	1 × tubo dell'ugello
9	2 × tubi flessibili
10	1 × istruzioni d'uso

Descrizione del prodotto

IceFree 4 Seasons è una pompa dotata di galleggiante, che durante il periodo di gelo può essere utilizzata come dispositivo antigelo. Nei periodi senza gelo, l'apparecchio è in grado di creare una fontana per mezzo di un ugello e di ventilare il laghetto. La scatola del filtro e il sacchetto filtrante tengono lontane le particelle di sporco e il fogliame dalla pompa.

Impiego ammesso

Il IceFree 4 Seasons, chiamato "apparecchio", può essere utilizzato solo nel modo seguente:

- Per la ventilazione di laghetti da giardino.
- Per mantenere i laghetti da giardino liberi dal ghiaccio.
- Funzionamento in conformità alle caratteristiche tecniche.
- Funzionamento in conformità ai valori ammissibili dell'acqua (→ Valori dell'acqua).

Per l'apparecchio valgono le seguenti restrizioni:

- Non utilizzarlo in laghetti destinati al nuoto.
- Far funzionare la pompa solo in posizione immersa.
- Non trasportare mai liquidi diversi dall'acqua.
- Non utilizzarlo per scopi commerciali o industriali.
- Non utilizzarlo unitamente a prodotti chimici, generi alimentari, sostanze facilmente infiammabili o esplosive.

Montaggio

L'apparecchio deve essere completamente montato prima di sistemarlo nel laghetto. Perciò prepararlo per il funzionamento invernale (dispositivo antigelo) oppure per il funzionamento estivo (ventilatore del laghetto).

Dispositivo antigelo

Per il funzionamento invernale l'apparecchio deve essere montato e installato in modo che l'acqua più calda proveniente dalle zone delle acque più profonde possa essere convogliata verso la superficie.

Osservare le condizioni qui riportate per l'installazione a secco.

- C
- Installare l'apparecchio prima dell'inizio del periodo di gelo.
 - Fissare il galleggiante sulla riva utilizzando uno spago.
 - Appendere la pompa possibilmente in profondità sott'acqua (mantenere minimo 10 cm di distanza dal fondo del laghetto).
 - Far funzionare l'apparecchio solo in acque profonde minimo 80 cm.
 - Utilizzare l'apparecchio senza sacchetto filtrante.
 - Consiglio: Utilizzare l'apparecchio solo se la temperatura dell'aria supera -20 °C.

Montaggio del galleggiante

Procedere nel modo seguente:

G

Premere il tappo dall'alto nell'apertura del galleggiante.

- Premerlo il più possibile dentro il galleggiante.

Spingere il tubo dell'ugello sul tappo, che sporge in basso dal galleggiante.

- Non accostare completamente, ma lasciare una distanza minima di 0,5 cm fra galleggiante e tubo dell'ugello.

Montaggio della pompa

Procedere nel modo seguente:

E

Svitare la ghiera per raccordi filettati agendo in senso antiorario e poi rimuoverla.

Aprire la scatola del filtro e rimuovere la pompa dalla scatola.

Utilizzando un pezzo d'adattamento, connettere i tubi flessibili in dotazione, tirare la ghiera sul tubo flessibile e poi spingere quest'ultimo il più possibile sull'uscita della pompa.

- Se necessario, accorciare il tubo flessibile.

Montare l'apparecchio seguendo l'ordine inverso.

- Far passare il cavo di rete attraverso il condotto in basso nella scatola del filtro.

Ventilatore del laghetto

Per il funzionamento estivo montare e installare l'apparecchio in modo che esso formi una fontana. Montare l'apposito ugello in modo da ottenere l'immagine dell'acqua desiderata.



NOTA

Sono possibili perdite d'acqua. Non installare l'apparecchio troppo vicino al bordo del laghetto.

- Installare l'apparecchio ad una distanza minima di 40 cm dal bordo del laghetto.

Osservare le condizioni qui riportate per l'installazione a secco.

B

- Fissare il galleggiante sulla riva utilizzando uno spago.
- Far funzionare l'apparecchio solo in acque profonde minimo 40 cm.
- Appendere la pompa più in alto nell'acqua rispetto al funzionamento invernale (soluzione ottimale circa 40 cm in profondità).

Montaggio dell'ugello

Procedere nel modo seguente:

D

Inserire l'ugello nel tubo e poi stringere a fondo agendo in senso orario.

- Ugello Vulkan: Allineare il nasello in basso sull'ugello e assicurarsi che sia perfettamente adattato alla scanalatura praticata nel tubo, poi avvitare.

Regolare l'altezza della fontana: Avvitare/svitare l'ugello solo pochi giri.

Montaggio del galleggiante

Procedere nel modo seguente:

F

Premerlo il tubo dell'ugello dall'alto nell'apertura del galleggiante.

- Inserirlo completamente in modo che il tubo in alto chiuda in piano con il galleggiante.

Prendere un tubo flessibile e inserirlo sull'estremità di un raccordo. Poi, unitamente al tubo flessibile, inserire questo raccordo dal basso sul tubo dell'ugello.

- Utilizzare solo un tubo flessibile perché il montaggio di entrambi i tubi condiziona negativamente la mandata della pompa.

Montaggio della pompa



NOTA

Quando la temperatura è elevata, appendere la pompa più in alto nell'acqua rispetto a temperature più basse. Soprattutto sul fondo del laghetto si formano più particelle di sporco quando le temperature sono elevate. Le particelle possono danneggiare la pompa e compromettere la mandata.

- Utilizzare solo un tubo flessibile.
- Se necessario, accorciare il tubo flessibile.
- Utilizzare un sacchetto filtrante.

E

- Vedi funzionamento invernale. (→ Montaggio della pompa)
- Applicare il sacchetto filtrante attorno alla pompa e poi chiuderlo a tenuta ermetica.
 - Così la pompa viene protetta contro le microparticelle di sporco.

Messa in funzione



NOTA

La pompa non deve funzionare a secco. In caso contrario la pompa viene danneggiata irreparabilmente.

- Utilizzare la pompa solo sott'acqua.

Realizzare l'alimentazione elettrica procedendo nel modo seguente:

Avviamento: Collegare l'apparecchio alla rete. L'apparecchio si avvia immediatamente.

Spegnimento: Staccare l'apparecchio dalla rete.

Eliminazione di anomalie

Anomalia	Causa	Intervento
L'apparecchio non trasporta acqua	Manca la tensione di rete	Controllare la tensione di rete
	Il tubo flessibile non pende dritto, è girato o sporco	Controllare/pulire il tubo flessibile
	Corpo della pompa, sacchetto filtrante e/o ugello sporchi	Pulire
	L'ugello Vulkan è avvitato completamente nel tubo	Svitare ancora l'ugello

Pulizia e manutenzione

Per eseguire gli interventi di pulizia e manutenzione, togliere l'apparecchio dall'acqua e poi smontarlo. Così all'occorrenza si può sostituire anche l'unità rotante.



AVVERTENZA

La tensione elettrica può causare la morte o gravi lesioni.

- Apparecchi elettrici e sistemi di installazione con tensione di taratura $U > 12 \text{ V CA}$ o $U > 30 \text{ V CC}$ sistemati in acqua: Staccare apparecchi e sistemi di installazione prima di intervenire nell'acqua.
- Staccare la spina elettrica prima di intervenire sull'apparecchio.
- Assicurare l'apparecchio in modo da evitare avviamenti accidentali.

**NOTA**

Raccomandazione per la pulizia:

- Pulire l'apparecchio quando necessario, ma almeno 2 volte all'anno.
- Nella pompa, pulire soprattutto l'unità rotante e la scatola della pompa.
- Non utilizzare mai detergenti aggressivi o soluzioni chimiche per non corrodere il corpo o compromettere il funzionamento dell'apparecchio.
- Detergenti consigliati per calcificazioni resistenti:
 - Detergente PumpClean OASE.
 - Detergente per uso domestico senza aceto e cloro.
- Pulire l'esterno della pompa.
 - Utilizzare una spazzola morbida per facilitare la pulizia.
- Una volta puliti tutti i componenti, risciacquare accuratamente con acqua limpida.

**NOTA**

L'unità rotante contiene un forte magnete che attira le particelle (ad es. trucioli di ferro).

- Al momento del montaggio eliminare completamente le particelle attaccate sull'unità rotante. Le particelle restanti possono provocare danni irreparabili all'unità e al blocco motore.

Procedere nel modo seguente:

H

Svitare la ghiera per raccordi filettati agendo in senso antiorario e poi rimuoverla.

Aprire la scatola del filtro e rimuovere la pompa dalla scatola.

Sfilare il tubo flessibile dalla pompa.

Scomporre il corpo della pompa e sfilare l'unità rotante.

Sostituire l'unità rotante e pulire i componenti con acqua limpida e una spazzola morbida.

Montare l'apparecchio seguendo l'ordine inverso.

- Far passare il cavo di rete attraverso il condotto in basso nella scatola del filtro.

Stoccaggio

Prima di immagazzinare l'apparecchio, eseguire una pulizia accurata utilizzando spazzola e acqua. Controllare se l'apparecchio presenta dei danni e sostituire i componenti danneggiati. Conservare la pompa in posizione immersa o riempita di acqua. Non immergere la spina elettrica nell'acqua.

Pezzi soggetti a usura

I seguenti componenti sono soggetti a usura e quindi non sono coperti da garanzia:

- Unità rotante

Parti di ricambio

Con ricambi originali OASE l'apparecchio rimane sicuro e funzionerà sempre regolarmente.

Per i disegni dei ricambi e per i ricambi stessi, vedere al nostro sito Internet.



www.oase-livingwater.com/spareparts_INT

Smaltimento**NOTA**

Non smaltire questo apparecchio gettandolo nei rifiuti domestici!

- Rendere inutilizzabile l'apparecchio tagliando i cavi e poi smaltirlo attraverso l'apposito sistema di ritiro.

 **ADVARSEL**

- Dette apparat kan bruges af børn fra 8 år og derover og personer med nedsatte fysiske, sensoriske eller mentale evner eller manglende erfaring og viden, når de er under opsyn eller får instruktion i sikker brug af apparatet og forstår de dermed forbundne risici.
- Børn må ikke lege med apparatet.
- Rengøring og vedligeholdelse må ikke udføres af børn uden opsyn.
- Apparatet skal afsikres med lækageafbryder indstillet til en nominel fejlstrøm på maksimalt 30 mA.
- Enheden må kun tilsluttes, hvis de elektriske data for enheden og strømforsyningen stemmer overens. Enhedens data findes på enhedens typeskilt, på emballagen eller i denne brugsanvisning.
- Der kan opstå død eller svære kvæstelser pga. elektrisk stød! Før du rækker ned i vandet, skal apparater med en spænding $>12\text{ V AC}$ eller $>30\text{ V DC}$ kobles fra strømnettet.
- Apparatet må kun anvendes, når der ikke er personer i vandet.
- Anvend ikke apparatet, hvis de elektriske ledninger eller huset er beskadiget.
- En beskadiget tilslutningsledning kan ikke udskiftes. Bortskaf apparatet.

Sikkerhedsanvisninger

Forskriftsmæssig elektrisk installation

- Elektriske installationer skal overholde de nationale byggebestemmelser og må kun udføres af en autoriseret elektriker.
- En person betragtes som autoriseret elektriker, hvis vedkommende som følge af sin faglige uddannelse, sin viden og erfaring er i stand til og berettiget til at bedømme og udføre det arbejde, som er blevet overdraget til vedkommende. Arbejdet som autoriseret elektriker omfatter også erkendelse af eventuelle farer og hensyntagen til relevante regionale og nationale normer, forskrifter og bestemmelser.
- Ved spørgsmål og problemer rettes henvendelse til en autoriseret el-installatør.
- Forlængerledning og strømfordeler (f.eks. strømskinne) skal være egnet til udendørs brug (stænkttæt).
- Beskyt stikforbindelser mod fugt.
- Tilslut kun apparatet i en forskriftsmæssigt installeret stikkontakt.

Sikker drift

- Løbeenheden i enheden indeholder en magnet med et stærkt magnetfelt, der kan påvirke pacemakere eller implanterede defibrillatorer (ICD). Der skal overholdes en afstand på mindst 0,2 m mellem implantat og magnet.
- Apparatet må ikke bæres eller trækkes i den elektriske ledning.
- Læg kablerne, så de er beskyttet mod skader, og sørg for, at ingen kan snuble over dem.
- Foretag aldrig tekniske ændringer på apparatet.
- Der må kun gennemføres arbejde på apparatet, som er beskrevet.
- Brug kun originale reservedele og originalt tilbehør til apparatet.

Henvisninger vedrørende denne brugsanvisning

Velkommen til OASE Living Water. Med dit køb af **IceFree 4 Seasons** har du truffet et godt valg.

Inden du bruger apparatet første gang, er det vigtigt, at du læser brugsanvisningen grundigt igennem og gør dig fortrolig med apparatet. Alle arbejder på og med dette apparat må kun udføres iht. foreliggende vejledning.

Sikkerhedshenvisningerne skal ubetinget overholdes for korrekt og sikker anvendelse.

Opbevar denne brugsanvisning omhyggeligt. Ved ejerskifte, videregiv venligst brugsanvisningen.

Symboler i denne vejledning

Advarsler

Advarslerne i denne vejledning er klassificeret med signalord, der angiver farens omfang.



ADVARSEL

- Betegner en muligvis farlig situation.
- Manglende overholdelse kan medføre død eller alvorlige kvæstelser.



FORSIGTIG

- Betegner en muligvis farlig situation.
- Manglende overholdelse kan medføre lette eller mindre kvæstelser.



OBS!

Oplysninger der medvirker til bedre forståelse eller til forebyggelse af mulige materielle skader eller miljøskader.

Yderligere anvisninger

- A Henvisning til en figur, f.eks. figur A.
- Henvisning til et andet kapitel.

Leveringsomfang

<input type="checkbox"/> A	IceFree 4 Seasons
Pos.	Beskrivelse
1	1 × Pumpe med filterhus
2	1 × Svømmer
3	1 × Filterpose
4	1 × Dyse lava
5	1 × Dyse vulkan
6	2 × Slangeforbinder
7	1 × Prop
8	1 × Dyserør
9	2 × Slange
10	1 × Brugsanvisning

Produktbeskrivelse

IceFree 4 Seasons er en pumpe med svømmer, der kan bruges i en frostperiode som isbryder. Uden for frostperioden kan apparatet bruges som fontæne ved hjælp af en dyse, så det kan lufte bassinet. Filterhus og filterpose holder smudspartikler og blade væk fra pumpen.

Anvendelse i henhold til bestemmelser

IceFree 4 Seasons, kaldet "enheden", må udelukkende anvendes på følgende måde:

- Til at lufte havebassiner.
- Til at holde havebassiner fri for is.
- Drift ved overholdelse af de tekniske data.
- Drift under overholdelse af de tilladte vandværdier. (→ Vandværdier)

Der gælder følgende restriktioner for apparatet:

- Må ikke anvendes i svømmedamme.
- Pumpen må kun betjenes nedsænket i vand.
- Anvend aldrig andre væsker end vand.
- Må ikke anvendes til erhvervs- eller industrimæssige formål.
- Må ikke sættes i forbindelse med kemikalier, levnedsmidler, let brændbare eller eksplosive stoffer.

Montering

Enheden skal være helt samlet, før den kan anbringes i bassinet. Til dette formål forberedes den enten til vinterbrug (isbryder) eller til sommerbrug (luftning af bassinet).

Isbryder

Til vinterbrug samles og opstilles apparatet, så det varmere vand kan transporteres fra de lavere områder af vandet.

Ved tør opstilling skal følgende betingelser overholdes:

C

- Stil apparatet op, inden frostperioden starter.
- Fastgør svømmeren til bredden med en snor.
- Pumpen skal hænges så dybt som muligt under vandet (mindst 10 cm afstand til bassinets bund).
- Apparatet må kun bruges i vand, der er mindst 80 cm dybt.
- Anvend apparatet uden filterpose.
- Anbefaling: Apparatet må kun bruges, når lufttemperaturen er over -20 °C.

Montering af svømmer

Sådan gør du:

G

Tryk proppen ind i svømmerens åbning oppefra.

- Tryk den så langt som muligt ind i svømmeren.

Skyd dyserøret på proppen, der stikker ud under svømmeren.

- Skyd det ikke helt på, men bevar en afstand på 0,5 cm mellem svømmer og dyserør.

Montering af pumpe

Sådan gør du:

E

Omløbermøtrikken skrues mod urets retning og tages ned.

Slå filterhuset op, og tag pumpen ud af pumpehuset.

Sæt de medfølgende slanger sammen med et adapterstykke, træk omløbermøtrikken over slangen, og skyd slangen så langt som muligt på pumpeudgangen.

- Afkort slangen ved behov.

Sæt apparatet sammen i omvendt rækkefølge.

- Før netkablet via kabelføringen ind nederst i filterhuset.

Luftning af bassinet

Til sommerbrug samles og opstilles apparatet, så det fungerer som fontæne. Den relevante dyse bruges for at skabe det ønskede vandbillede.



BEMÆRK

Der er mulighed for vandspild. Placér ikke apparatet for tæt på bassinets kant.

- Apparatet skal opstilles i en afstand af mindst 40 cm fra bassinets kant.

Ved tør opstilling skal følgende betingelser overholdes:

B

- Fastgør svømmeren til bredden med en snor.
- Apparatet må kun bruges i vand, der er mindst 40 cm dybt.
- Lad pumpen hængere højere oppe end ved vinterbrug (optimalt ca. 40 cm dybt).

Montering af dyse

Sådan gør du:

D

Sæt dysen i dyserøret, og skru den fast i urets retning.

- Dyse vulkan: Juster fremspringet, så det passer til noten i dyserøret, og skru den derefter på.

Justering af fontænehøjde: Skru dysen ind/ud med nogle få omdrejninger.

Montering af svømmer

Sådan gør du:

F

Tryk dyserøret ind i svømmerens åbning oppefra.

- Tryk det helt ind, så dyserøret oppe ligger helt plant med svømmeren.

Tag en slange, og sæt en slangeforbinder på slangeenden. Sæt derpå denne slangeforbinder sammen med slangen på dyserøret nedefra.

- Brug kun én slange, montering af begge slanger påvirker pumpens transportkapacitet.

Montering af pumpe



BEMÆRK

Pumpen skal hænge højere i vandet ved varme temperaturer end ved kolde temperaturer. Der opstår især flere smudspartikler ved bassinets bund ved varme temperaturer. De kan skade pumpen eller påvirke transportkapaciteten.

- Anvend kun én slange.
- Afkort slangen ved behov.
- Anvend filterpose.

E

- Se vinterbrug. (→ Montering af pumpe)
- Læg filterposen om pumpen, og luk den tæt.
 - På den måde bliver pumpen beskyttet mod fine smudspartikler.

Ibrugtagning



BEMÆRK

Pumpen må ikke løbe tør for vand. Ellers ødelægges pumpen.

- Pumpen må kun betjenes nedsænket i vand.

Sådan tilsluttes strømforsyningen:

Tænde: Forbind apparatet til strømmettet. Apparatet tænder med det samme.

Slukke: Afbryd strømmen til enheden.

Fejlafhjælpning

Fejl	Årsag	Udbedring
Apparatet pumper ikke vand	Netspænding mangler	Kontrollér netspænding
	Slangen hænger ikke lige, er snoet eller tilsmudset	Kontroller/rengør slangen
	Pumpehus, filterpose og/eller dyse tilsmudset	Rengør
	Dyse vulkan er skruet helt ind i dyserøret	Skrue dysen længere ud

Rengøring og vedligeholdelse

Ved rengøring og vedligeholdelse skal apparatet tages op af vandet og skilles ad. Efter behov kan den bevægelige enhed dermed udskiftes.



ADVARSEL

Elektrisk spænding kan føre til døden eller alvorlige kvæstelser.

- Elektriske apparater og installationer med mærkespænding $U > 12$ V AC eller $U > 30$ V DC, som ligger i vandet: Apparatet og installationer skal kobles fra nettet, inden du stikker hånden ned i vandet.
- Træk netstikket ud inden arbejde på apparatet.
- Sikr mod utilsigtet genstart.

**OBS!**

Anbefaling vedrørende rengøring:

- Rengør apparatet efter behov, dog mindst 2 gange om året.
- Rengør især pumpens løbeenhed og pumpehus.
- Brug ingen aggressive rengøringsmidler eller opløsningsmidler, da disse kan beskadige huset eller forringe apparatets funktion.
- Anbefalede rengøringsmidler ved genstridige tilkalkninger:
 - Pumperens PumpClean fra OASE.
 - Eddike- og klorfrit husholdningsrengøringsmiddel.
- Rengør pumpen udvendigt.
 - Brug en blød børste som hjælp.
- Skyl alle dele med rent vand efter rengøring.

**OBS!**

Løbeenheden indeholder en stærk magnet, der tiltrækker magnetiske partikler (f.eks. jernspåner).

- Ved indbygning af løbeenheden skal vedhæftende partikler fjernes fuldstændigt. Hvis disse partikler ikke fjernes fuldstændigt, er der fare for, at løbeenheden og motorblokken får skader, der ikke kan repareres.

Sådan gør du:

H

Omløbermøtrikken skrues mod urets retning og tages ned.

Slå filterhuset op, og tag pumpen ud af pumpehuset.

Træk slangen af pumpen.

Træk pumpehuset fra hinanden, træk den bevægelige enhed af.

Udskift den bevægelige enhed, og rengør evt. delene med rent vand og en blød børste.

Sæt apparatet sammen i omvendt rækkefølge.

- Før netkablet via kabelføringen ind nederst i filterhuset.

Opbevaring

Inden apparatet skal opbevares, skal det rengøres grundigt med en børste og vand. Kontrollér apparatet for skader, og udskift beskadigede dele. Opbevar pumpen i nedsænket tilstand eller fyldt med vand. Stikket må ikke nedsænkes i vandet.

Lukkede

Følgende komponenter er sliddele og er ikke omfattet af garantien:

- Pumpehjul

Reserve

Med originale reservedele fra OASE forbliver apparatet sikkert og fortsætter med at arbejde pålideligt.

Reserve



www.oase-livingwater.com/spareparts_INT

Bortskaffelse**OBS!**

Dette apparat må ikke bortskaffes som husholdningsaffald.

- Apparatet gøres ubrugeligt ved at skære kablet af og bortskaffes via det dertil beregnede genbrugssystem.

Översättning av originalbruksanvisningen

VARNING

- Denna apparat kan användas av barn som är 8 år eller äldre samt av personer med sänkt fysisk, sensorisk eller mental förmåga eller brist på erfarenhet och kunskap förutsatt att de hålls under uppsikt eller instrueras i hur de använder apparaten säkert samt de risker som kan uppstå.
- Barn får inte leka med apparaten.
- Rengöring och användarunderhåll får inte utföras av barn utan uppsikt.
- Apparaten ska vara ansluten till en jordfelsbrytare vars dimensionerade felström uppgår till max. 30 mA.
- Apparaten får endast anslutas om de elektriska data som gäller för apparaten stämmer överens med strömförsörjningen. Apparats data anges på typskylten på apparaten, på förpackningen eller i denna bruksanvisning.
- Risk för dödsolyckor eller allvarliga personskador av elektriska slag. Innan du griper in i vattnet måste du se till att apparaterna har kopplats ifrån spänningsförsörjningen $>12\text{ V AC}$ eller $>30\text{ V DC}$.
- Använd inte apparaten om personer befinner sig i vattnet.
- Använd inte apparaten om elektriska ledningar eller kåpan har skadats.
- En skadad anslutningskabel kan inte bytas ut. Avfallshantera apparaten.

Säkerhetsanvisningar

Elektrisk installation enligt föreskrift

- Elektriska installationer måste ha utförts i enlighet med nationella bestämmelser och får endast utföras av en behörig elinstallatör.
- En behörig elinstallatör är en person som till följd av sin yrkesutbildning, kunskap och erfarenhet både kan och är berättigad att bedöma och genomföra tilldelade arbetsuppgifter. Sådana arbetsuppgifter som utförs av behörig personal omfattar även förmågan att identifiera möjliga faror samt att beakta gällande regionala och nationella standarder, föreskrifter och bestämmelser.
- Om frågor eller problem uppstår måste du kontakta en elinstallatör.
- Förlängningskablar och strömfördelare (t ex grenuttag) ska vara godkända för användning utomhus (dropptäta).
- Skydda stickanslutningarna mot fukt.
- Anslut endast apparaten till ett vägguttag som installerats enligt gällande föreskrifter.

Säker drift

- Drivenheten i apparaten innehåller en magnet med starkt magnetfält som kan påverka pacemakrar eller implanterade defibrillatorer (ICD). Håll minst 0,2 m avstånd mellan implantat och magnet.
- Bär inte och dra inte apparaten i elkabeln.
- Dra kablarna så att de är skyddade och inte kan skadas, och se till att ingen kan snava över dem.
- Gör aldrig några tekniska ändringar på apparaten.
- Genomför endast arbeten på apparaten som beskrivs.
- Använd endast originalreservdelar och -tillbehör till apparaten.

Information om denna bruksanvisning

Välkommen till OASE Living Water. Med din nya produkt **IceFree 4 Seasons** har du gjort ett bra val.

Läs igenom bruksanvisningen noggrant före första användningstillfället och ta reda på hur apparaten fungerar. Alla slags arbeten som utförs på denna apparat får endast genomföras enligt föreliggande instruktioner.

Beakta noga säkerhetsanvisningarna, de är en förutsättning för korrekt och säker användning.

Förvara denna bruksanvisning på ett säkert ställe. Om apparaten byter ägare måste även bruksanvisningen följa med.

Symboler i denna bruksanvisning

Varningsanvisningar

Varningsanvisningarna i denna bruksanvisning är indelade med signalord som visar omfattningen av faran.



VARNING

- Beskriver en möjligtvis farlig situation.
- Om detta inte beaktas kan detta leda till dödsolyckor eller allvarliga personskador.



OBS!

- Beskriver en möjligtvis farlig situation.
- Om detta inte beaktas finns det risk för lätta eller mindre personskador.



ANVISNING

Information som ska ge bättre förståelse eller förebygga ev. sak- eller miljöskador.

Andra anvisningar

- A Referens till en bild, t ex bild A.
- Referens till ett annat kapitel.

Leveransomfattning

<input type="checkbox"/> A	IceFree 4 Seasons
Pos.	Beskrivning
1	1 × pump med filterhus
2	1 × flottör
3	1 × filterpåse
4	1 × munstycke "Lava"
5	1 × munstycke "Vulkan"
6	2 × slangkoppling
7	1 × plugg
8	1 × munstycksrör
9	2 × slang
10	1 × driftsanvisning

Produktbeskrivning

IceFree 4 Seasons är en pump med flottör som kan användas under frostperioden för att hålla dammen fri från is. Före och efter frostperioden kan apparaten förses med ett munstycke som avger en fontän och luftar dammen. Filterhuset och filterpåsen förhindrar att smutspartiklar och löv kommer in i pumpen.

Ändamålsenlig användning

IceFree 4 Seasons, som här betecknas som apparat, får endast användas på följande sätt:

- Avsedd för luftning av trädgårdsdammar.
- Avsedd för att förhindra isbildning i trädgårdsdammar.
- Drift under iakttagande av tekniska data.
- Drift med hänsyn till tillättna vattenvärden. (→ vattenvärden)

För apparaten gäller följande begränsningar:

- Ska inte användas i inte i baddammar.
- Pumpen får endast användas nedsänkt i vatten.
- Pumpa aldrig andra vätskor än vatten.
- Använd inte för kommersiella eller industriella ändamål.
- Använd inte kombination med kemikalier, livsmedel eller lättantändliga eller explosiva ämnen.

Montera

Apparaten ska ha monterats samman komplett innan den får sättas ned i dammen. För detta ändamål ska den förberedas antingen för vinterdrift (isstoppare) eller sommar drift (dammluftare).

Isstoppare

För vinterdrift ska apparaten monteras samman och installeras så att varmt vatten kan matas från dammens djupare delar till vattenytan.

Vid torr installation ska följande villkor beaktas:

- C
- Installera apparaten innan frostperioden börjar.
 - Fäst flottören vid dammens kant med ett snöre.
 - Pumpen måste hänga så djupt som möjligt under vattenytan (med minst 10 cm avstånd till dammens botten).
 - Använd endast apparaten i vatten som är minst 80 cm djupt.
 - Använd apparaten utan filterpåse.
 - Rekommendation: Använd endast apparaten om lufttemperaturen överstiger -20°C .

Montera flottören

Gör så här:

G

Sätt in pluggen i öppningen upptill på flottören.

- Tryck in den i flottören så långt som möjligt.

Skjut munstycksröret på pluggen som skjuter ut ur flottören på undersidan.

- Skjut inte på röret helt, utan lämna kvar minst 0,5 cm mellan flottören och munstycksröret.

Montera pumpen

Gör så här:

E

Skruva loss överfallsmuttern moturs och ta sedan av den.

Öppna filterhuset, ta ut pumpen ur filterhuset.

Sätt samman bifogade slangar med ett adapterstycke, dra överfallsmuttern över slangen och skjut därefter slangen så långt som möjligt på pumputgången.

- Korta av slangen vid behov.

Sätt ihop apparaten i omvänd ordningsföljd.

- För in anslutningskabeln genom kabelöppningen nedtill i filterhuset.

Dammluftare

För sommar drift ska apparaten monteras samman och installeras så att den kan avge en fontän. För att få den avsedda vattenbilden ska motsvarande munstycke monteras.

**ANVISNING**

Risk för vattenförlust. Installera inte apparaten för nära dammens kant.

- Apparaten ska installeras minst 40 cm från kanten.

Vid torr installation ska följande villkor beaktas:

B

- Fäst flottören vid dammens kant med ett snöre.
- Använd endast apparaten i vatten som är minst 40 cm djupt.
- Häng pumpen högre i vattnet än i vinterdrift (optimal på ca 40 cm djup).

Montera munstycket

Gör så här:

D

Sätt in munstycket i munstycksröret och vrid därefter fast medsols.

- Munstycke "Vulkan" Justera in klacken nedtill på munstycket till spåret i munstycksröret, och skruva därefter fast. Justera fontänhöjden: Skruva in/ut munstycket med ett par varv.

Montera flottören

Gör så här:

F

Tryck in munstycksröret i öppningen upptill på flottören.

- Tryck in munstycksröret helt så att det ligger slätt med flottörens ovanyta.

Ta en slang och anslut en slangkoppling till slangens ände. Anslut därefter denna slangkoppling, tillsammans med slangen, nedtill på munstycksröret.

- Använd endast en slang. Om båda slangar monteras försämras pumpens matningsprestanda.

Montera pumpen



ANVISNING

Vid varma temperaturer måste pumpen hänga högre i vattnet än vid kalla temperaturer. Särskilt vid varma temperaturer uppstår större mängd smutspartiklar vid dammens botten. Dessa kan skada pumpen eller försämra matningsprestandan.

- Använd endast en slang.
- Korta av slangen vid behov.
- Använd filterpåsen.

E

- Se Vinterdrift. (→ Montera pumpen)
- Lägg filterpåsen runt om pumpen och förslut därefter tätt.
 - Därmed kan pumpen skyddas mot fina smutspartiklar.

Driftstart



ANVISNING

Pumpen får inte gå torr. Det gör att pumpen förstörs.

- Pumpen får endast användas nedsänkt i vatten.

Så ansluter du strömmen:

Slå på apparaten: Anslut apparaten till elnätet. Apparaten startar direkt.

Slå ifrån apparaten: Skilj apparaten åt från elnätet.

Felavhjälpning

Störning	Orsak	Åtgärd
Apparaten matar inget vatten	Nätspänning saknas	Kontrollera nätspänningen
	Slangen hänger inte rakt, har vridits runt eller är nedsmutsad	Kontrollera/rengör slangen
	Pumphuset, filterpåsen och/eller munstycket är nedsmutsat	Rengör
	Munstycket "Vulkan" har skruvats in helt i munstycksröret	Skruva ut munstycket en aning

Rengöring och underhåll

Lyft upp apparaten ur vattnet och ta isär den om den ska rengöras eller underhållas. Vid behov kan drivenheten bytas ut.



VARNING

Elektrisk spänning kan leda till dödsolyckor eller allvarliga personskador.

- Elektriska apparater och installationer med en nominell spänning $U > 12 \text{ V AC}$ eller $U > 30 \text{ V DC}$ som ligger i vatten: Skilj alla apparater och installationer från elnätet inför ingrepp i vattnet.
- Dra ut stickkontakten innan arbeten utförs på apparaten.
- Säkra mot oavsiktlig återinkoppling.

**ANVISNING**

Rekommendation för rengöring:

- Rengör apparaten vid behov, men minst 2 ggr/år.
- Rengör pumpens filterhus och drivenhet noga.
- Använd inga aggressiva rengöringsmedel eller kemiska lösningar då dessa kan angripa apparatens kåpa eller leda till att apparatens funktion försämras.
- Rekommenderade rengöringsmedel vid svåra kalkavlagringar:
 - Pumprengöringsmedel PumpClean från OASE.
 - Åttiks- och klorfritt hushållsrengöringsmedel.
- Rengör pumpen utifrån.
 - Använd en mjuk borste för bättre rengöring.
- Efter rengöringen ska alla delar sköljas av noggrant med klart vatten.

**ANVISNING**

Drivenheten innehåller en stark magnet som attraherar magnetiska partiklar (t ex järnspån).

- Innan drivenheten monteras in ska den rengöras komplett från anhängande partiklar. Partiklar som finns kvar kan orsaka irreparabla skador på drivenhet och motorblock.

Gör så här:

H

Skruva loss överfallsmuttern moturs och ta sedan av den.

Öppna filterhuset, ta ut pumpen ur filterhuset.

Dra av slangen från pumpen.

Dra isär pumphuset, dra av drivenheten.

Byt ut drivenheten resp. rengör delarna med klart vatten och en mjuk borste.

Sätt samman apparaten i omvänd ordningsföljd.

- För in anslutningskabeln genom kabelöppningen nedtill i filterhuset.

Förvaring

Rengör apparaten noggrant med borste och vatten innan den läggs undan för förvaring. Kontrollera om apparaten har skadats och byt ut skadade delar vid behov. Förvara pumpen antingen i vatten eller i vattenfyllt skick. Doppa aldrig ned stickkontakten i vatten.

Slitagedelar

Följande komponenter är slitagedelar och ingår inte i garantin:

- Drivenhet

Reservdelar

Apparaten arbetar säkert med originaldelar från OASE. Reservdelsritningar och reservdelar finns på vår internet-sida.



www.oase-livingwater.com/spareparts_INT

Avfallshantering**ANVISNING**

Den här apparaten får inte kastas i hushållssoporna!

- Gör apparaten obrukbar genom att klippa av kablarna och lämna därefter in den till en återvinningscentral.

FIGYELMEZTETÉS

- A jelen készüléket 8 évesnél idősebb gyermekek, valamint csökkent fizikai, érzékszervi vagy mentális képességű, ill. hiányos tapasztalattal és megfelelő tudással rendelkező személyek akkor kezelhetik, ha felügyelet alatt állnak, vagy a készülék biztonságos használata vonatkozásában eligazításban részesültek, és megértették az ebből eredő veszélyeket.
- Gyermekek nem játszhatnak a készülékkel.
- Tisztítást és a felhasználó által végzendő karbantartási munkákat nem végezhetnek olyan gyermekek, akik nem állnak felügyelet alatt.
- A készüléket maximum 30 mA névleges áramerősségű hibaáram-védelemmel kell ellátni.
- Csak akkor csatlakoztassa a készüléket, ha a készülék és az áramellátás elektromos adatai megegyeznek. A készülék adatai a típustáblán, a csomagoláson vagy ebben az útmutatóban találhatóak meg.
- Áramütés okozta halálos vagy súlyos sérülések lehetségesek! Mielőtt vízbe nyúlnak, a 12 V AC -t vagy 30 V DC-t meghaladó feszültséggel üzemelő készülékeket le kell választani az elektromos hálózatról.
- A készüléket csak akkor szabad használni, ha nem tartózkodnak személyek a vízben.
- A készüléke nem szabad használni sérült elektromos vezetékek vagy sérült burkolat esetén.
- A sérült csatlakozó vezeték nem cserélhető ki. Ártalmatlanítsa hulladékként az eszközt.

Biztonsági útmutatások

Előírászerű elektromos telepítés

- Az elektromos szerelési munkálatoknak meg kell felelniük a létesítésre vonatkozó nemzeti rendelkezéseknek, és ezeket kizárólag villamossági szakember végezheti el.
- Egy személy akkor számít villamossági szakembernek, ha szakmai képzése, ismeretei és tapasztalatai alapján képes és jogosult a rábízott munkát felmérni és elvégezni. A szakembernek képesnek kell lennie a lehetséges veszélyek felismerésére, valamint a vonatkozó regionális és nemzeti szabványok, előírások és rendelkezések betartására is.
- Kérdések és problémák esetén forduljon villamossági szakemberhez.
- A hosszabbító vezetékeknek és elosztóknak (pl. elosztósáv) alkalmasnak kell lenniük szabadban történő használatra (fröccsenő víz elleni védelem).
- Óvja a dugós csatlakozókat a nedvességtől.
- A készüléket csak előírászerűen telepített dugaszolóaljzatra csatlakoztassa.

Biztonságos üzemeltetés

- A készülékben lévő járóegység erős mágneses mezővel rendelkező mágnessel van felszerelve, amely befolyásolhatja a szívritmus-szabályozókat vagy implantált defibrillátorokat (ICD). Az implantátum és a mágnes között legalább 0,2 méter távolságot kell tartani.
- A készüléket nem szabad az elektromos vezetéknél fogva hordozni vagy húzni.
- A vezetékeket sérülésektől védetten fektesse le és ügyeljen arra, hogy senki ne eshessen el bennük.
- Soha ne hajtson végre műszaki változtatásokat a készüléken.
- Csak olyan munkálatokat végezzen a készüléken, amelyek ismertette vannak.
- A készülékhez csak eredeti pótalkatrészeket és tartozékokat használjon.

Információk ehhez a használati útmutatóhoz

Üdvözljük az OASE Living Water nevében. Ön ezen termék **IceFree 4 Seasons** megvásárlásával jó döntést hozott. Az első használatba vétel előtt olvassa el gondosan a használati útmutatót és ismerkedjen meg a készülékkel. Az készülékkel, vagy a készüléken végzett bármilyen munka esetén tartsa be a jelen útmutatóban leírtakat. A készülék helyes és biztonságos használata érdekében feltétlenül vegye figyelembe a biztonsági előírásokat. Őrizze meg gondosan a jelen használati útmutatót. Ha másnak adja a készüléket, adja oda ezt a használati útmutatót is.

A jelen útmutatóban használt szimbólumok

Figyelmeztetések

A jelen útmutatóban található figyelmeztetések jelzőszavak segítségével vannak csoportosítva, amelyek jelzik a veszély mértékét.



FIGYELMEZTETÉS

- Lehetséges veszélyes helyzetet jelöl.
- A figyelmeztetés figyelmen kívül hagyása halált vagy rendkívül súlyos sérüléseket okozhat.



VIGYÁZAT

- Lehetséges veszélyes helyzetet jelöl.
- A figyelmeztetés figyelmen kívül hagyása enyhe vagy könnyű sérüléseket okozhat.



ÚTMUTATÁS

A jobb megértést vagy a lehetséges anyagi és környezeti károk megelőzésére szolgáló információk.

További útmutatások

- A Hivatkozás ábrára, pl. A ábra.
- Hivatkozás egy másik fejezetre.

Csomagolás

<input type="checkbox"/> A	IceFree 4 Seasons
Poz.	Leírás
1	1 db szivattyú szűrőházzal
2	1 db úszóval
3	1 db szűrőtasak
4	1 db Lava fűvóka
5	1 db Vulkan fűvóka
6	2 db tömlőösszekötő
7	1 db dugó
8	1 db fűvókacső
9	2 db tömlő
10	1 db használati útmutató

Termékleírás

IceFree 4 Seasons egy úszós szivattyú, amely a fagyos időszakban fagymentesítőként használható. A fagyos időszakon kívül a készülék a fűvóka révén alkalmas szökőkút létrehozására és egy tó szellőztetésére. A szűrőház és a szűrőtasak távol tartják a koszt és a leveleket a szivattyútól.

Rendeltetészerű használat

IceFree 4 Seasons, a továbbiakban: „készülék”, kizárólag csak a következőképpen használható:

- Kerti tavak szellőztetéséhez.
- Kerti tavak fagymentesen tartásához.
- Üzemeltetés a műszaki adatok betartása mellett.
- Üzemeltetés az engedélyezett, vízre vonatkozó értékek betartása mellett. (→ vízre vonatkozó értékek)

A készülékre a következő korlátozások érvényesek:

- Fürdésre használt tavakban használni tilos.
- A szivattyút csak vízbe merítve működtesse.
- A készüléket soha nem szabad vízen kívül más folyadékkal használni.
- Nem szabad kisipari- vagy ipari célokra használni.
- Nem szabad vegyszerekkel, élelmiszerekkel, gyúlékony vagy robbanékony anyagokkal együtt alkalmazni.

Felszerelés

A készüléket teljesen össze kell szerelni, mielőtt a tóba lehetne helyezni. Ehhez elő kell készíteni vagy a téli (fagymentesítő) vagy a nyári üzemhez (tőszellőztető).

Fagymentesítő

Téli üzemben a készülék úgy van összeszerelve és felállítva, hogy a tó mélyebb részein lévő melegebb vizet a felszínre tudja hozni.

Szárazon történő felállításnál az alábbi feltételeket kell betartani:

- C
- A készüléket a fagyos időszak kezdete előtt állítsa fel.
 - Rögzítse a parthoz az úszót egy zsinórral.
 - A szivattyúnak lehetőleg mélyen a vízen alatt kell függnie (a tó fenekétől mért legalább 10 cm-es távolságot tartsa be).
 - A készüléket csak legalább 80 cm mély vízben üzemeltesse.
 - A készüléket szűrőtasak nélkül működtesse.
 - Javaslat: a készüléket csak akkor használja, ha a levegő hőmérséklete nagyobb, mint -20 °C.

Úszó felszerelése

Ez az alábbiak szerint végezhető el:

G

Nyomja be fentről a dugót az úszó nyílásába.

- Nyomja be az úszóba amilyen mélyen csak tudja.

Tolja rá a fúvókacsövet az úszó alatt kinyúló dugóra.

- Ne húzza fel teljesen, hanem hagyjon az úszó és a fúvókacső között min. 0,5 cm távolságot.

Szivattyú összeszerelése

Ez az alábbiak szerint végezhető el:

E

Csavarja le és vegye le a hollandi anyát az óramutató járásával ellentétes irányban.

Nyissa fel a szűrőházat, és vegye ki belőle a szivattyút.

Dugja össze a készülékkel együtt szállított tömlőket egy illesztődarabbal, húzza rá a tömlőre a hollandi anyát, és tolja fel a tömlőt a szivattyú kimenetébe ameddig csak lehet.

- A tömlőt igény szerint vágja rövidre.

Fordított sorrendben szerelje össze a készüléket.

- Vezesse át a kábelvezetőn a tápkábelt a szűrőház alatt.

Tószellőztető

Nyári üzemben a készülék úgy van összeszerelve és felállítva, hogy szökőkutat hozzon létre. A kívánt vízképhez a megfelelő fúvókát fel kell szerelni.



MEGJEGYZÉS

Vízvesztésig lehetséges. Ne állítsa fel a készüléket a tó széléhez túl közel.

- A készüléket a tó szélétől legalább 40 cm-re állítsa fel.

Szárazon történő felállításnál az alábbi feltételeket kell betartani:

B

- Rögzítse a parthoz az úszót egy zsinórral.
- A készüléket csak legalább 40 cm mély vízben üzemeltesse.
- A szivattyút a téli üzemhez képest engedje magasabbra (optimálisan 40 cm mélyen).

Fúvóka összeszerelése

Ez az alábbiak szerint végezhető el:

D

Dugja be a fúvókát a fúvókacsőbe, és húzza meg szorosan az óramutató járásával megegyező irányban.

- Vulkan fúvóka: igazítsa az orrot lent a fúvókán a fúvókacsőben lévő horonyhoz, majd csavarja be.

Szökőkút magassági beállítása: néhány fordulattal csavarja be/ki a fúvókát.

Úszó felszerelése

Ez az alábbiak szerint végezhető el:

F

Nyomja be fentről a fúvókacsövet az úszó nyílásába.

- Teljesen nyomja be, hogy a fúvókacső felül az úszóval egy síkban legyen.

Fogja az egyik tömlőt, és dugjon a végére egy tömlőösszekötőt. A tömlőösszekötőt ezután alulról dugja fel a fúvókacsőre a tömlővel együtt.

- Csak egy tömlőt használjon, mivel mindkét tömlő felszerelése hátrányosan érinti a szivattyú szállítási teljesítményét!

Szivattyú összeszerelése



MEGJEGYZÉS

A szivattyúnak a vízben magasabb hőmérséklet esetén feljebb kell függnie, mint alacsonyabb hőmérséklet esetén. Különösen a tó fenekén magasabb hőmérséklet mellett több szennyeződésrészecske jön létre. Ezek kárt tehetnek a szivattyúban, vagy hátrányosan érinthetik a szállítási teljesítményt.

- Csak egy tömlőt használjon.
- A tömlőt igény szerint vágja rövide.
- Használjon szűrőtasakot.

E

- Lásd téli üzem. (→ Szivattyú összeszerelése)
- Fektesse a szűrőtasakot a szivattyú köré, és szorosan zárja le.
 - A szivattyú így az apró szennyeződésekkel szemben is védve lesz.

Üzembe helyezés



MEGJEGYZÉS

A szivattyút nem szabad szárazon futtatni. Ellenkező esetben tönkremegy a szivattyú.

- A szivattyút csak elmerítve működtesse.

Így biztosíthatja az áramellátást:

Bekapcsolás: Csatlakoztassa a készüléket a hálózatra. A készülék azonnal bekapcsol.

Kikapcsolás: Válassza le a készüléket a hálózatról.

Hibaelhárítás

Hiba	Ok	Megoldás
A készülék nem továbbít vizet	Hiányzik a hálózati feszültség.	Ellenőrizze a hálózati feszültséget.
	A tömlő nem egyenesen függ, elcsavarodott vagy szennyezett.	Ellenőrizze/tisztítsa meg a tömlőt.
	A szivattyúház, szűrőtasak és/vagy fúvóka elszennyeződött.	Tisztítsa meg.
	A Vulkan fúvóka teljesen be lett csavarva a fúvókacsőbe.	Csavarja kijebb a fúvókát.

Tisztítás és karbantartás

A készüléket tisztításhoz és karbantartáshoz ki kell venni a vízből, és szét kell szerelni. Szükség esetén ilyenkor a forgólápat és cserélhető.



FIGYELMEZTETÉS

A villamos feszültség halált vagy súlyos sérüléseket okozhat.

- $U > 12 \text{ V AC}$ vagy $U > 30 \text{ V DC}$ méretezési feszültségű elektromos készülékeket és szerelvényeket szabad használni, amelyek vízben vannak: A vízben való megfogásuk előtt a készülékeket és a berendezéseket válassza le a hálózatról.
- A készüléken való munkavégzés előtt húzza ki a hálózati csatlakozódugaszt.
- Biztosítsa nem szándékos újrabekapcsolás ellen.



ÚTMUTATÁS

A tisztításra vonatkozó ajánlás:

- A készüléket szükség szerint, de legalább évente 2-szer tisztítsa meg.
- A szivattyún különösen a járóegységet és a szivattyúházat tisztítsa meg.
- Agresszív tisztítószer vagy vegyszeroldatok használata tilos, mivel ezek károsíthatják a burkolatot, vagy károsan befolyásolhatják a készülék működését.
- Ajánlott tisztítószer makacs vízkövesedés esetén:
 - OASE PumpClean szivattyútisztító.
 - Ecet- és klórmentes háztartási tisztító.
- Tisztítsa meg a szivattyút kívülről.
 - Segédeszközként használjon puha kefét.
- A tisztítás után tiszta vízzel alaposan tisztítsa meg az összes alkatrészt.



ÚTMUTATÁS

A járóegység erős mágneset tartalmaz, amely vonzza a mágneses részecskéket (pl. vasforgácsot).

- A járóegységet beszerelés előtt teljesen meg kell tisztítani a rátapadó részecskéktől. A járóegységen maradó részecskék helyrehozhatatlan károkat okozhatnak a járóegységen és a motorblokkon.

Ez az alábbiak szerint végezhető el:

H

Csavarja le és vegye le a hollandi anyát az óramutató járásával ellentétes irányban.

Nyissa fel a szűrőházat, és vegye ki belőle a szivattyút.

Húzza le a tömlőt a szivattyúról.

Húzza szét a szivattyúházat, húzza le a forgólápatot.

Tiszta vízzel és puha kefével tisztítsa meg a forgólápatot, illetve az alkatrészeket.

Fordított sorrendben szerelje össze a készüléket.

- Vezesse át a kábelvezetőn a tápkábelt a szűrőház alatt.

Tárolás

A készülék tárolása előtt a kefe és víz segítségével végezzen alapos tisztítást. Ellenőrizze a készülék esetleges sérüléseit, a sérült alkatrészeket cserélje le. A szivattyút tárolja vízbe merítve vagy feltöltve. A hálózati csatlakozót nem szabad a vízbe meríteni!

Kopóalkatrészek

A következő komponensek kopóalkatrészek, és rájuk nem vonatkozik a szavatosság:

- Járóegység

Pótkatrészek

Az OASE eredeti alkatrészeivel a készülék biztonságos marad és továbbra is megbízhatóan működik.

Alkatrészbontásokat és alkatrészeket internetes oldalunkon talál.



www.oase-livingwater.com/alkatreszek

Megsemmisítés



ÚTMUTATÁS

A készüléket nem szabad háztartási hulladékként ártalmatlanítani.

- A készüléket a kábel levágásával használhatatlanná kell tenni, és az arra előírányzott visszavételi rendszeren keresztül kell ártalmatlanítani.

OSTRZEŻENIE

- Urządzenie może być używane przez dzieci od 8 lat i ponadto przez osoby o ograniczonych fizycznych i umysłowych zdolnościach, albo nie posiadających niezbędnego doświadczenia i wiedzy, gdy będą one pod nadzorem osoby odpowiedzialnej za bezpieczeństwo użytkownika tego urządzenia lub zostaną odpowiednio przez nią poinstruowane i poinformowane o wynikających stąd zagrożeniach.
- Dzieciom zabrania się zabawy z tym urządzeniem.
- Czyszczenie ani czynności serwisowe użytkownika nie mogą być wykonywane przez dzieci bez nadzoru osoby dorosłej.
- Urządzenie musi być zabezpieczone wyłącznikiem różnicowoprądowym, ze znamionowym prądem upływowym wynoszącym maksymalnie 30 mA.
- Urządzenie podłączyć tylko wtedy, gdy parametry elektryczne urządzenia i zasilania energią są zgodne. Dane urządzenia znajdują się na tabliczce znamionowej na urządzeniu; na opakowaniu lub w niniejszej instrukcji.
- Śmierć lub ciężkie obrażenia przez porażenie prądem są możliwe! Przed włożeniem rąk do wody należy odłączyć od sieci prądowej urządzenia będące pod napięciem $>12\text{ V AC}$ lub $>30\text{ V DC}$.
- Urządzenie użytkować tylko wtedy, gdy nikt nie przebywa w wodzie.
- Nie używać urządzenia, gdy przewody elektryczne lub obudowa są uszkodzone.
- Uszkodzonego przewodu połączeniowego nie można wymienić. Oddać urządzenie do utylizacji.

Przepisy bezpieczeństwa

Instalacja elektryczna zgodna z przepisami

- Instalacje elektryczne muszą odpowiadać krajowym przepisom instalacyjnym i mogą być wykonywane tylko przez specjalistów elektryków.
- Specjalistą elektrykiem jest osoba, która w oparciu o swoje wykształcenie, wiedzę i doświadczenie jest zdolna i uprawniona do oceny oraz przeprowadzenia końcowego oddania do eksploatacji wykonanych prac. Do zadań specjalistów należy też określenie potencjalnych niebezpieczeństw i zapewnienie przestrzegania obowiązujących miejscowych oraz krajowych norm, przepisów i postanowień.
- W przypadku pytań i problemów należy zwrócić się do specjalisty elektryka.
- Przedłużacze przewodów i rozdzielacze prądu (np. listwy z gniaздkami) muszą być przeznaczone do użytkowania na wolnym powietrzu (zabezpieczone przed rozpryskami wody).
- Chronić złącza wtykowe przed wilgocią.
- Urządzenie podłączyć tylko do prawidłowo zainstalowanego gniazdka.

Bezpieczna eksploatacja

- Zespół wirnika w urządzeniu posiada magnes wytwarzający silne pole magnetyczne, które może negatywnie wpłynąć na stymulator pracy serca lub implantowane defibrylatory (ICD). Zachować odstęp co najmniej 0,2 m pomiędzy implanterem a magnesem.
- Nie przynosić ani ciągnąć urządzenia chwytając za przewód elektryczny.
- Przewody należy układać w sposób chroniony przed uszkodzeniami i tak, żeby nie stanowiły niebezpieczeństwa potknięcia się.
- Nie dokonywać żadnych przeróbek technicznych urządzenia.
- Przy urządzeniu wykonywać tylko czynności, które są opisane.
- Używać tylko oryginalnych części zamiennych i oryginalnego wyposażenia dodatkowego.

Przedmowa do instrukcji użytkowania

Witamy w OASE Living Water. Kupując **IceFree 4 Seasons**, dokonali Państwo dobrego wyboru.

Przed pierwszym uruchomieniem urządzenia należy uważnie przeczytać instrukcję użytkowania i zapoznać się z zasadą działania urządzenia. Wszystkie prace dotyczące tego urządzenia mogą być wykonywane tylko zgodnie z zaleceniami dostarczonej instrukcji.

Bezwzględnie przestrzegać przepisów bezpieczeństwa pracy w odniesieniu do prawidłowego i bezpiecznego użytkowania.

Instrukcję użytkowania należy przechowywać w bezpiecznym miejscu. W przypadku sprzedaży urządzenia nowemu właścicielowi należy przekazać również instrukcję użytkowania.

Symbole w niniejszej instrukcji

Ostrzeżenia

Ostrzeżenia w niniejszej instrukcji są klasyfikowane przez hasła ostrzegawcze, które określają wielkość zagrożenia.



OSTRZEŻENIE

- Określa możliwą niebezpieczną sytuację.
- W razie lekceważenia może dojść do wypadku z ciężkimi lub śmiertelnymi obrażeniami.



OSTROŻNIE

- Określa możliwą niebezpieczną sytuację.
- W razie lekceważenia może dojść do lekkich lub nieznacznych skaleczeń.



WSKAZÓWKA

Informacje przyczyniające się do lepszego zrozumienia i do zapobiegania możliwym szkodom materialnym lub w środowisku naturalnym.

Dalsze wskazówki

- A Odnośnik do rysunku, np. rysunek A.
- Odnośnik do innego rozdziału.

Zakres dostawy

<input type="checkbox"/> A	IceFree 4 Seasons
Poz.	Opis
1	1 × pompa z obudową filtra
2	1 × pływak
3	1 × filtr workowy
4	1 × dysza "lawą"
5	1 × dysza "wulkan"
6	2 × łączniki węży
7	1 × zatyczka
8	1 × rura z dyszą
9	2 × wąż
10	1 × instrukcja użytkowania

Opis produktu

IceFree 4 Seasons to pompa z pływakiem, która w sezonie zimowym może być używana do ochrony stawu przed zamarzaniem. Poza sezonem zimowym można zastosować to urządzenie do tworzenia fontanny za pomocą dyszy i do napowietrzania stawu. Obudowa filtra i filtr workowy chronią pompę przed wniknięciem liści i innych zanieczyszczeń.

Zastosowanie zgodne z przeznaczeniem

IceFree 4 Seasons, zwany dalej "Urządzeniem", może być używany wyłącznie w następujący sposób:

- Do napowietrzania stawów ogrodowych.
- Do ochrony przed zamarzaniem stawów ogrodowych.
- Eksploatacja w warunkach zgodnych z danymi technicznymi.
- Praca w warunkach dotrzymania dozwolonych parametrów wody. (→ parametry wody)

W stosunku do tego urządzenia obowiązują następujące ograniczenia:

- Nie użytkować w stawach kąpielowych.
- Pompę użytkować w tylko sposób zanurzony.
- Nigdy nie tłoczyć innych cieczy niż woda.
- Nie nadaje się do celów rzemieślniczych ani przemysłowych.
- Nie użytkować połączeniu z chemikaliami, artykułami spożywczymi, substancjami łatwopalnymi lub wybuchowymi.

Montaż

Urządzenie musi być całkowicie zmontowane, zanim zostanie odflozowane na stawie. W tym celu musi zostać przygotowane albo do eksploatacji w sezonie zimowym (ochrona przed zamarzaniem) albo w sezonie letnim (napowietrzanie stawu).

Ochrona przed zamarzaniem

Do eksploatacji w sezonie zimowym urządzenie należy tak zmontować i ustawić, żeby mogło tłoczyć cieplejszą wodę z głębszych obszarów stawu na powierzchnię.

W przypadku ustawienia w miejscu suchym należy przestrzegać następujących warunków:

- C
- Urządzenie ustawić przed rozpoczęciem sezonu zimowego.
 - Pływak przywiązać sznurem do brzegu.
 - Pompę należy zawiesić możliwie głęboko pod lustrem wody (w odstępnie co najmniej 10 cm od dna stawu).
 - Urządzenie eksploatować w stawach o głębokości co najmniej 80 cm.
 - Urządzenie eksploatować bez filtra workowego.
 - Zalecenie: Urządzenie eksploatować tylko wtedy, gdy temperatura powietrza jest wyższa niż -20 °C.

Zmontowanie pływaka

Należy postępować w sposób następujący:

G

Zatyczkę wcisnąć z góry do otworu w pływaku.

- Wcisnąć możliwie głęboko do pływaka.

Rurę dyszy nasunąć na zatyczkę wystającą z dołu z pływaka.

- Nie nasunąć całkowicie, lecz między pływakiem a rurą dyszy pozostawić odstęp co najmniej 0,5 cm.

Zamontowanie pompy

Należy postępować w sposób następujący:

E

Nakrętkę odkręcić w kierunku przeciwnym do ruchu wskazówek zegara i zdjąć.

Odcylić obudowę filtra, wyjąć pompę z obudowy filtra.

Dostarczone węże połączyć razem z adapterem; nakrętkę łączącą wsunąć na waży; waży nasunąć możliwie daleko na wyłot pompy.

- W razie potrzeby skrócić waży.

Zmontować urządzenie, wykonując czynności opisane powyżej w odwrotnej kolejności.

- Kabel sieciowy poprowadzić przez przewodniczącą dół w obudowie filtra.

Napowietrzanie stawu

Na czas eksploatacji w sezonie letnim urządzenie można przebudować i ustawić tak, żeby tworzyło fontannę. Do użytkowania wymaganego sposobu wytryskiwania wody montowana jest odpowiednia dysza.



WSKAZÓWKA

Straty wody są możliwe. Nie ustawiać urządzenia zbyt blisko brzegu stawu.

- Urządzenie ustawić w odstępie co najmniej 40 cm od brzegu stawu.

W przypadku ustawienia w miejscu suchym należy przestrzegać następujących warunków:

B

- Pływak przywiązać sznurem do brzegu.
- Urządzenie eksploatować w stawach o głębokości co najmniej 40 cm.
- Pompę zawiesić pod lustrem wody wyżej niż dla eksploatacji w sezonie zimowym (optymalnie na głębokości około 40 cm).

Zamontowanie dyszy

Należy postępować w sposób następujący:

D

Dyszę włożyć do rury dyszy i przykręcić zgodnie z ruchem wskazówek zegara.

- Dysza "wulkan": Nosek znajdujący się na dole dyszy skierować do pasującego rowka w rurze dyszy, potem przykręcić.

Wyregulowanie wysokości fontanny: Dyszę wkręcić bądź wykręcić kilka obrotów.

Zmontowanie pływaka

Należy postępować w sposób następujący:

F

Rurę dyszy wcisnąć z góry do otworu w pływaku.

- Wcisnąć całkowicie tak, żeby górny koniec rury dyszy znalazł się w jednej płaszczyźnie z pływakiem.

Do końca jednego węża przymocować łącznik węża. Potem ten łącznik węża razem z wężem włożyć z dołu do rury dyszy.

- Użyć tylko jednego węża, ponieważ montaż obu węży wywarłby niekorzystny wpływ na wydajność pompy.

Zamontowanie pompy



WSKAZÓWKA

Przy cieplejszych warunkach atmosferycznych należy zanurzyć pompę na mniejszej głębokości niż przy niskiej temperaturze. Szczególnie przy cieplejszych warunkach atmosferycznych gromadzi się na dnie więcej zanieczyszczeń. One mogą uszkodzić pompę lub wywierać niekorzystny wpływ na wydajność pompy.

- Zastosować tylko jeden wąż.
- W razie potrzeby skrócić wąż.
- Zastosować filtr workowy.

E

- Patrz eksploatacja w sezonie zimowym. (→ Zamontowanie pompy)
- Filtr workowy ułożyć wokół pompy i szczelnie zamknąć.
 - Pompa jest chroniona przed drobnymi cząsteczkami zanieczyszczeń.

Uruchomienie



WSKAZÓWKA

Pompa nie może pracować na sucho. W przeciwnym razie pompa ulegnie zniszczeniu.

- Pompę użytkować wyłącznie w sposób zanurzony w wodzie.

Podłączenie zasilania:

Włączanie: Połączyć urządzenie z siecią. Urządzenie włącza się natychmiast.

Wyłączanie: Odłączyć urządzenie od sieci.

Usuwanie usterek

Usterka	Przyczyna	Środki zaradcze
Urządzenie nie tłoczy wody	Brak napięcia sieciowego	Sprawdzić napięcie sieciowe
	Rurka nie jest skierowana pionowo w dół, jest skrzywiona lub zabrudzona	Skontrolować / wyczyścić wąż
	Zanieczyszczona obudowa pompy, filtr workowy i / lub dysza	Czyszczenie
	Dysza typu "wulkan" jest całkowicie wkręcona do rury dyszy	Wykręcić dalej dyszę

Czyszczenie i konserwacja

Na czas czyszczenia i czynności serwisowych należy wyjąć urządzenie z wody i zdemontować je. W razie potrzeby można wtedy także wymienić zespół wirnika.



OSTRZEŻENIE

Napięcie elektryczne stanowi śmiertelne zagrożenie lub może spowodować odniesienie ciężkich obrażeń.

- Urządzenia i instalacje elektryczne o napięciu znamionowym $U > 12\text{ V AC}$ lub $U > 30\text{ V DC}$, zanurzone w wodzie: Przed każdym włożeniem rąk do wody odłączyć od sieci wszystkie urządzenia i instalacje.
- Przed przystąpieniem do wykonywania czynności przy urządzeniu wyciągnąć wtyczkę sieciową.
- Zabezpieczyć przed przypadkowym włączeniem.

**WSKAZÓWKA**

Zalecenia dotyczące czyszczenia:

- Urządzenie czyścić w razie potrzeby, ale co najmniej 2 razy w roku.
- Szczególnie starannie wyczyścić obudowę filtra pompy oraz zespół wirnika.
- Nie stosować żadnych agresywnych środków czyszczących ani rozpuszczalników chemicznych, ponieważ może to spowodować uszkodzenie obudowy lub wywołać zakłócenie działania urządzenia.
- W przypadku trudnych do usunięcia osadów wapna zaleca się stosowanie następujących środków czyszczących:
 - Środek czyszczący PumpClean marki OASE.
 - Środek czyszczący dla gospodarstwa domowego nie zawierający octu ani chloru.
- Oczyszczyć pompę z zewnątrz.
 - Użyć miękkiej szczotki do czyszczenia.
- Po oczyszczeniu starannie spłukać wszystkie części czystą wodą.

**WSKAZÓWKA**

Zespół wirnika posiada silny magnes, który przyciąga cząsteczki magnetyczne (np. wióry żelaza).

- Przed zamontowaniem zespołu wirnika należy do dokładnie oczyścić z przyklejonych cząstek. Pozostawienie cząstek może spowodować nieodwracalne uszkodzenie zespołu wirnika i bloku silnika.

Należy postępować w sposób następujący:

H

Nakrętkę odkręcić w kierunku przeciwnym do ruchu wskazówek zegara i zdjąć.

Odchylić obudowę filtra, wyjąć pompę z obudowy filtra.

Ściągnąć wąż z pompy.

Rozłożyć obudowę pompy, ściągnąć zespół wirnika.

Wymienić zespół wirnika lub umyć części czystą wodą i miękką szczotką.

Zmontować urządzenie, wykonując czynności opisane powyżej w odwrotnej kolejności.

- Kabel sieciowy poprowadzić przez prowadnicę w dół w obudowie filtra.

Przechowywanie

W przypadku okresowego zaprzestania eksploatacji urządzenia należy je najpierw gruntownie umyć wodą z użyciem szczotki. Skontrolować stan urządzenia pod względem uszkodzeń i wymienić wadliwe części. Pompę należy przechowywać w sposób zanurzony lub wypełniony wodą. Nie zanurzać wtyczki sieciowej w wodzie.

Części ulegające zużyciu

Niżej wymienione podzespoły to części ulegające zużyciu i dlatego nie są objęte gwarancją:

- Jednostka wirnikowa

Części zamienne

Dzięki oryginalnym częściom zamiennym OASE urządzenie pozostaje bezpieczne i będzie nadal niezawodnie działać.

Rysunki i wykazy części zamiennych znajdują się na naszej stronie internetowej.



www.oase-livingwater.com/czescizamienne

Usuwanie odpadów**WSKAZÓWKA**

Urządzenia nie wolno wyrzucać do pojemnika na odpady komunalne.

- Urządzenie uczynić nienadającym się do użytku poprzez odcięcie kabla zasilającego i oddać do utylizacji tylko poprzez przewidziany do tego system zwrotów.

Překlad originálu Návodu k použití.

VAROVÁNÍ

- Tento přístroj nesmí být používán dětmi do 8 let a kromě toho i osobami se sníženými fyzickými, senzorickými nebo mentálními schopnostmi nebo nedostatkem zkušeností a vědomostí, pokud nejsou pod dohledem nebo nebyly poučeny o bezpečném používání přístroje a mohou z tohoto důvodu vzniknout nebezpečí.
- Děti si nesmí s přístrojem hrát.
- Čištění a uživatelská údržba nesmí být prováděna dětmi bez dozoru.
- Přístroj musí být zajištěn pomocí ochranného zařízení chybného proudu s jmenovitým poruchovým proudem maximálně 30 mA.
- Přístroj zapojte pouze tehdy, shodují-li se elektrické údaje přístroje s údaji elektrického napájení. Údaje o přístroji se nachází na typovém štítku přístroje, na obalu nebo v tomto návodu.
- Může dojít ke smrti nebo těžkým zraněním elektrickým proudem! Dříve, než sáhnete do vody, odpojte ze sítě přístroje ve vodě s napětím >12 V AC nebo >30 V DC.
- Přístroj provozujte pouze tehdy, pokud se vodě nezdržují žádné osoby.
- Přístroj nesmíte používat, pokud jsou poškozené elektrické vodiče nebo kryty.
- Poškozený přívodní kabel nelze vyměnit. Přístroj zlikvidujte.

Bezpečnostní pokyny

Elektrická instalace podle předpisů

- Elektrické instalace musí odpovídat národním ustanovením pro zřizovatele a smí je provádět pouze kvalifikovaný elektrikář.
- Za kvalifikovaného elektrikáře je považována osoba, která je na základě svého odborného vzdělání, znalostí a zkušeností způsobilá a oprávněná provádět jí zadané práce. Práce odborníka zahrnuje také rozeznání možného nebezpečí a dodržování příslušných místních a národních norem, předpisů a ustanovení.
- S případnými otázkami a potížemi se obraťte na kvalifikovaného elektrikáře.
- Prodlužovací vedení a elektrický rozvaděč (např. zásuvkový systém) musí být určeny k užití ve venkovním prostředí (odstřikující voda).
- Chraňte konektorové spoje před vlhkostí.
- Připojujte přístroj pouze ke správně instalované zásuvce.

Bezpečný provoz

- Rotorová jednotka v přístroji obsahuje magnet se silným magnetickým polem, které může ovlivnit kardiostimulátory nebo implantované defibrilátory (ICD). Dodržujte vzdálenost nejméně 0,2 m mezi implantátem a magnetem.
- Nepřenášejte přístroj za elektrické vodiče ani jej za ně netahejte.
- Vodiče instalujte tak, aby byly chráněné před poškozením a pamatujte, že o ně nesmí nikdo zakopnout.
- Nikdy neprovádějte technické změny na zařízení.
- Na přístroji provádějte pouze práce, které jsou popsány.
- Pro přístroj používejte pouze originální náhradní díly a příslušenství.

Pokyny k tomuto návodu k použití

Vítejte u OASE Living Water. Koupě tohoto výrobku **IceFree 4 Seasons** byla dobrou volbou.

Ještě před prvním použitím tohoto zařízení si pečlivě přečtěte návod k použití a dobře se s vaším novým zařízením seznámte. Veškeré práce na tomto a s tímto přístrojem mohou být prováděny jen podle přiloženého návodu.

Bezpodmínečně dodržujte bezpečnostní pokyny pro správné a bezpečné používání.

Tento návod k použití pečlivě uschovejte. Při změně vlastníka předejte i návod k použití.

Symbole použité v tomto návodu

Varovné pokyny

Varovné pokyny v tomto návodě jsou klasifikovány pomocí signálních slov, které označují míru nebezpečí.



VAROVÁNÍ

- Označuje možnou nebezpečnou situaci.
- Při nedodržení můžou být důsledkem smrt nebo těžká zranění.



OPATRŇ

- Označuje možnou nebezpečnou situaci.
- Při nedodržení můžou být důsledkem lehká nebo nepatrná zranění.



UPOZORNĚNÍ

Informace, které slouží pro lepší pochopení nebo předcházení možným materiálními škodám nebo škodám na životním prostředí.

Další pokyny

- A Odkaz na jeden z obrázků., např. obrázek A.
- Odkaz k jiné kapitole.

Rozsah dodávky

<input type="checkbox"/> A	IceFree 4 Seasons
Pol.	Popis
1	1 × čerpadlo s pláštěm filtru
2	1 × plovák
3	1 × filtrační sáček
4	1 × tryska Lava
5	1 × tryska Vulkan
6	2 × hadicová spojka
7	1 × zátka
8	1 × trubka trysky
9	2 × hadice
10	1 × návod k použití

Popis výrobku

IceFree 4 Seasons je čerpadlo s plovákem, které lze během období mrazů používat jako rozmrazovač. Mimo období mrazů může přístroj díky trysce vytvářet fontánku a provzdušňovat jezírko. Plášť filtru a filtrační sáček chrání čerpadlo před nečistotami a listím.

Použití v souladu s určeným účelem

IceFree 4 Seasons, dále jen „přístroj“, se smí používat výhradně podle níže uvedených pokynů:

- K provzdušnění zahradních jezírek.
- Pro bránění zamrznutí zahradních jezírek.
- Provoz při dodržení technických údajů.
- Provoz za dodržování přípustných hodnot vody. (→ Parametry vody)

Pro přístroj platí následující omezení:

- Nepoužívat ve vodách určených pro plavání.
- Čerpadlo provozujte pouze ponořené do vody.
- Nikdy nečerpejte jiné kapaliny než vodu.
- Nepoužívat pro komerční nebo průmyslové účely.
- Nepoužívat ve spojení s chemikáliemi, potravinami, lehce zápalnými nebo výbušnými látkami.

Montáž

Než se zařízení potopí do jezírka musí být kompletně smontované. Za tímto účelem je připraveno buď pro zimní provoz (rozmrazovač) nebo pro letní provoz (provzdušňovač jezírka).

Rozmrazovač

Pro zimní provoz se přístroj sestaví a nainstaluje tak, že lze dopravovat teplejší vodu z hlubších oblastí vodní plochy na hladinu.

Při postavení na sucho dodržujte následující podmínky:

- C
- Přístroj nainstalujte před začátkem období mrazů.
 - Plovák upevněte na břehu pomocí provazu.
 - Čerpadlo musí viset co nejhlouběji pod vodou (dodržujte vzdálenost od dna jezírka minimálně 10 cm).
 - Přístroj provozujte pouze ve vodách o minimální hloubce 80 cm.
 - Přístroj provozujte bez filtračního sáčku.
 - Doporučení: Přístroj provozujte pouze, je-li teplota vzduchu vyšší než -20 °C.

Montáž plováku

Postupujte následovně:

G

Vmáčkněte zátku shora do otvoru plováku.

- Zatlačte zátku do plováku nakolik je to možné.

Na zátku, která dole vyčnívá z plováku, nasuňte trubku trysky.

- Ne úplně nadoraz, mezi plovákem a trubicou trysky ponechte odstup minimálně 0,5 cm.

Montáž čerpadla

Postupujte následovně:

E

Převlečnou matici vyšroubujte proti směru hodinových ručiček a odeberte.

Odklopte plášť filtru, vyjměte čerpadlo z pláště filtru.

Dodané hadice spojte pomocí adaptéru, převlečnou matici přetáhněte přes hadici a hadici nasuňte co možná nejvíce na výstup čerpadla.

- Hadici podle potřeby zkratíte.

Přístroj sestavte v opačném pořadí.

- Napájecí kabel ved'te kabelovým vedením dole v plášti filtru.

Provozdušňovač jezírka

Pro letní provoz se přístroj sestaví a nainstaluje tak, že vytváří fontánu. Pro požadovaný tvar fontány se použije odpovídající tryska.



UPOZORNĚNÍ

Hrozí možnost úbytku vody. Přístroj neinstalujte příliš blízko okraje jezírka.

- Přístroj nainstalujte ve vzdálenosti minimálně 40°m od okraje jezírka.

Při postavení na sucho dodržujte následující podmínky:

B

- Plovák upevněte na břehu pomocí provazu.
- Přístroj provozujte pouze ve vodách o minimální hloubce 40 cm.
- Čerpadlo nechte viset ve vodě výše než při zimním provozu (optimálně v hloubce cca 40 cm).

Montáž trysky

Postupujte následovně:

D

Trysku zasuňte do trubky trysky přišroubujte ve směru pohybu hodinových ručiček.

- Tryska Vulkan: Výčnělek dole na trysce nastavte na drážku v trubce trysky, poté přišroubujte.

Nastavení výšky fontány: Trysku několika otočeními zašroubujte nebo vyšroubujte.

Montáž plováku

Postupujte následovně:

F

Trubicu trysky vmáčkněte shora do otvoru plováku.

- Zcela zamáčkněte, takže trubka trysky nahofe plynule uzavře plovák.

Vezměte hadici a na její konec nasuňte hadicovou spojku. Tuto hadicovou spojku následně zasuňte spolu s hadicí zdola na trubku trysky.

- Použijte jenom jednu hadici, montáž obou hadic omezí výkon čerpadla.

Montáž čerpadla



UPOZORNĚNÍ

Čerpadlo musí při vyšších teplotách viset výše ve vodě než při nižších. Při vyšších teplotách vzniká především na dně jezírka více nečistot. Ty mohou čerpadlo poškodit nebo omezit jeho výkon.

- Používejte pouze jednu hadici.
- Hadici podle potřeby zkratěte.
- Použijte filtrační sáček.

E

- Viz zimní provoz. (→ Montáž čerpadla)
- Filtrační sáček přiložte okolo čerpadlo a neprodyšně uzavřete.
 - Čerpadlo je tak chráněno před jemnými nečistotami.

Uvedení do provozu



UPOZORNĚNÍ

Čerpadlo nesmí běžet nasucho. Jinak dojde ke zničení čerpadla.

- Čerpadlo provozujte pouze ponořené.

Takto zajistíte přívod proudu:

Zapnutí: Zapojte přístroj do sítě. Přístroj se okamžitě zapne.

Vypnutí: Odpojte přístroj od sítě.

Odstraňování poruch

Porucha	Příčina	Náprava
Přístroj nečerpá vodu	Není přítomno síťové napětí	Zkontrolujte síťové napětí
	Hadice není rovná, je zkroucená nebo znečištěná	Zkontrolujte/vyčistěte hadici
	Znečištěné těleso čerpadla, filtrační sáček a/nebo tryska	Vyčistěte
	Tryska Vulkan je úplně našroubovaná do trubky trysky	Trysku trochu vyšroubujte

Čištění a údržba

K čištění a údržbě se přístroj vyjme z vody a rozloží. V případě potřeby je možné takto vyměnit rotorovou jednotku.



VAROVÁNÍ

Elektrické napětí může způsobit smrt nebo těžká zranění.

- Elektrické přístroje a instalace s domozovacím napětím $U > 12$ V AC nebo $U > 30$ V DC, které leží ve vodě: Před sáhnutím do vody, přístroj a instalace odpojte od sítě.
- Před zahájením prací na zařízení odpojte elektrickou zástrčku.
- Zajistěte proti neúmyslnému opětovnému zapnutí.

**UPOZORNĚNÍ**

Doporučení k čištění:

- Přístroj čistěte podle potřeby, minimálně však 2× ročně.
- Vyčistěte obzvláště jednotku oběžného kola a těleso čerpadla.
- Nepoužívejte agresivní čisticí prostředky ani chemická ředidla, neboť by mohly poškodit plášť, nebo negativně ovlivnit funkci přístroje.
- Doporučené čisticí prostředky při obtížně odstranitelném zvrápenatění:
 - Čistič čerpadel PumpClean od OASE.
 - Domácí čističe bez obsahu octa a chlóru.
- Očistěte čerpadlo zvenčí.
 - Na pomoc si vezměte měkký kartáč.
- Po čištění důkladně opláchněte všechny díly čistou vodou.

**UPOZORNĚNÍ**

Rotorová jednotka obsahuje silný magnet, který přitahuje magnetické částice (např. železné piliny).

- Při montáži zcela zbavte rotorovou jednotku ulpělých částic. Zůstávající částice mohou způsobit neopravitelné škody na rotorové jednotce a motorovém bloku.

Postupujte následovně:

H

Převlečnou matici vyšroubujte proti směru hodinových ručiček a odeberte.

Odklopte plášť filtru, vyjměte čerpadlo z pláště filtru.

Stáhněte hadici z čerpadla.

Roztáhněte těleso čerpadla, stáhněte rotorovou jednotku.

Rotorovou jednotku vyměňte, resp. součásti vyčistěte čistou vodou a měkkým kartáčem.

Přístroj sestavte v opačném pořadí.

- Napájecí kabel veďte kabelovým vedením dole v plášti filtru.

Uložení

Před uskladněním přístroj důkladně vyčistěte kartáčem a vodou. Přístroj zkontrolujte, zda není poškozený a poškozené součásti vyměňte. Čerpadlo skladujte ponořené nebo naplněné vodou. Síťovou zástrčku neponořujte do vody.

Součásti podliehající opotřebení

Následující komponenty jsou součásti, které podléhají opotřebení a nevztahuje se na ně záruka:

- Rotor

Náhradní díly

S originálními díly OASE zůstane zařízení bezpečné a bude nadále spolehlivě fungovat.

Výkresy náhradních dílů a náhradní díly naleznete na naší internetové stránce.



www.oase-livingwater.com/nahradnidily

Likvidace**UPOZORNĚNÍ**

Toto zařízení nesmí být likvidováno společně s domovním odpadem.

- Přístroj znehodnotit odříznutím kabelu a zabránit dalšímu použití. Zlikvidovat vhodným systémem zpětného odběru.

VÝSTRAHA

- Tento prístroj môžu používať deti staršie ako 8 rokov a osoby so zníženými fyzickými, zmyslovými alebo mentálnymi schopnosťami alebo s nedostatočnými skúsenosťami a znalosťami, keď sú pod dohľadom alebo boli poučené o bezpečnom používaní prístroja a pochopili nebezpečenstvá, ktoré z toho vyplývajú.
- Deti sa s prístrojom nesmú hrať.
- Deti nesmú vykonávať čistenie a používateľskú údržbu.
- Prístroj musí byť zabezpečený ochranným zariadením proti chybnému prúdu s menovitým chybným prúdom, ktorý nie je väčší než 30 mA.
- Prístroj pripájajte iba vtedy, ak sa zhodujú elektrické údaje prístroja a jeho napájania. Údaje o prístroji sa nachádzajú na typovom štítku prístroja, na obale alebo v tomto návode na obsluhu.
- Smrť alebo ťažké zranenia spôsobené zásahom elektrického prúdu! Skôr ako siahnete do vody, odpojte od elektrickej siete prístroje s napätím >12 V AC alebo >30 V DC.
- Prístroj prevádzkujte len vtedy, ak sa vo vode nezdržiavajú osoby.
- Nepoužívajte zariadenie, ak sú elektrické prípojky alebo kryty poškodené.
- Poškodené pripojovacie vedenia sa nedajú nahradiť. Zlikvidujte prístroj.

Bezpečnostné pokyny

Elektrická inštalácia podľa predpisov

- Elektrické inštalácie musia zodpovedať národným predpisom pre zriaďovateľov inštalácie a môže ich vykonávať iba kvalifikovaný elektrikár.
- Za kvalifikovaného elektrikára sa považuje osoba, ktorá je na základe svojho odborného vzdelania, znalostí a skúsenosti schopná a oprávnená posudzovať a vykonávať zadané činnosti. Práca odborníka zahŕňa tiež rozpoznanie možných nebezpečenstiev a rešpektovanie regionálnych a národných noriem, predpisov a nariadení.
- Pri otázkach a problémoch sa obráťte na kvalifikovaného elektrikára.
- Predlžovacie rozvody a rozdeľovač prúdu (napr. lišty so zásuvkami) musia byť vhodné na používanie v vonku (chránené pred striekajúcou vodou).
- Zástrčkové spoje chráňte pred vlhkosťou.
- Pripojte prístroj len na zásuvku inštalovanú podľa predpisov.

Bezpečná prevádzka

- Rotor v prístroji obsahuje magnet so silným magnetickým poľom, ktoré môže negatívne ovplyvniť kardiostimulátory alebo implantované defibrilátory (ICD). Dodržte vzdialenosť minimálne 0,2 m medzi implantátom a magnetom.
- Prístroj neneste a neťahajte za elektrické vedenie.
- Vedenia uložte tak, aby boli chránené pred poškodeniami a dbajte na to, aby o ne nemohol nikto zakopnúť.
- Nikdy nevykonávajte technické zmeny na prístroji.
- Na prístroji vykonávajte iba popísané činnosti.
- Pre prístroj používajte len originálne náhradné diely a príslušenstvo.

Pokyny k tomuto Návodu na použitie

Víta Vás OASE Living Water. S kúpou **IceFree 4 Seasons** ste urobili dobré rozhodnutie.

Pred prvým použitím prístroja si starostlivo prečítajte návod na použitie a oboznámte sa s prístrojom. Všetky práce na tomto prístroji a s týmto prístrojom smú byť vykonávané len podľa priloženého návodu.

Bezpodmienečne dodržiavajte bezpečnostné pokyny pre správne a bezpečné používanie.

Tento návod na použitie starostlivo uschovajte. Pri zmene vlastníka, prosím odovzdajte ďalej aj návod na použitie.

Symbody v tomto návode

Výstražné upozornenia

Výstražné pokyny v tomto návode sú klasifikované signálnymi slovami, ktoré indikujú mieru ohrozenia.



VÝSTRAHA

- Označuje možnú nebezpečnú situáciu.
- V prípade nerešpektovania môže mať za následok smrť alebo najťažšie poranenia.



OPATRNE

- Označuje možnú nebezpečnú situáciu.
- V prípade nerešpektovania môže byť následkom ľahké alebo zanedbateľné poranenie.



UPOZORNENIE

Informácie, ktoré slúžia na lepšie porozumenie alebo na predchádzanie možným vecným škodám alebo poškodeniu životného prostredia.

Ďalšie pokyny

- A Odkaz na obrázok, napr. obrázok A.
- Odkaz na inú kapitolu.

Rozsah dodávky

<input type="checkbox"/> A	IceFree 4 Seasons
Poz.	Opis
1	1 x čerpadlo s telesom filtra
2	1 x plavák
3	1 x filtračné vrečko
4	1 x dýza Lava
5	1 x dýza Vulkan
6	2 x hadicová spojka
7	1 x zátka
8	1 x rúrka dýzy
9	2 x hadica
10	1 x návod na použitie

Popis výrobku

IceFree 4 Seasons je čerpadlo s plavákom, ktoré sa môže počas mrazivého obdobia použiť ako udržiavač pred zamrznutím. Mimo mrazivého obdobia môže prístroj pomocou dýzy vytvárať fontánu a prevzdušňovať jazierko. Teleso filtra a filtračné vrečko chránia čerpadlo pred čistočkami nečistôt a listím.

Použitie v súlade s určeným účelom

IceFree 4 Seasons, ďalej nazývaný „prístroj“, sa smie používať iba nasledovne:

- Na prevzdušňovanie záhradných jazierok.
- Na udržiavanie záhradných jazierok bez ľadu.
- Prevádzka pri dodržaní technických údajov.
- Prevádzka pri dodržaní prípustných hodnôt vody. (→ hodnoty vody)

Pro prístroj platia nasledujúce obmedzenia:

- Nepoužívať vo vodách určených pre plávanie.
- Čerpadlo prevádzkujte iba ponorené vo vode.
- Nikdy nečerpajte iné kvapaliny než vodu.
- Nepoužívať pre komerčné alebo priemyslové účely.
- Nepoužívať v spojení s chemikáliami, potravinami, ľahko zápalnými alebo výbušnými látkami.

Montáž

Predtým ako zariadenie umiestnite do rybníka, musí byť úplne zmontované. Nato sa buď pripraví na zimnú prevádzku (udržiavač pred zamrznutím) alebo na letnú prevádzku (jazierkový prevzdušňovač).

Udržiavač pred zamrznutím

Pre zimnú prevádzku sa prístroj zostaví a inštaluje tak, aby sa z hlbších oblastí vody mohla na povrch vody čerpať teplejšia voda.

Pri inštalácii na suchu dodržiavajte nasledujúce podmienky:

- C
- Prístroj nainštalujte pred začiatkom mrazivého obdobia.
 - Plavák upevnite šnúrou na brehu.
 - Čerpadlo musí visieť čo najhlbšie pod vodou (dodržiňte vzdialenosť minimálne 10 cm od dna jazierka).
 - Prístroj prevádzkujte len vo vodách, ktoré sú minimálne 80 cm hlboké.
 - Prístroj používajte bez filtračného vrečka.
 - Odporúčanie: Prístroj používajte len vtedy, keď je teplota vzduchu vyššia ako -20 °C.

Montáž plaváka

Postupujte nasledovne:

G

Zátku zatlačte zhora do otvoru plaváka.

- Zatlačte ju čo najhlbšie do plaváka.

Rúrkou dýzy nasuňte na zátku, ktorá vyčnieva dole z plaváka.

- Nenasuňte úplne, ale nechajte medzi plavákom a rúrkou dýzy min. vzdialenosť 0,5 cm.

Montáž čerpadla

Postupujte nasledovne:

E

Prevečnú maticu otáčajte proti smeru hodinových ručičiek a zložte ju.

Teleso filtra vyklopte, čerpadlo vyberte z telesa filtra.

Dodané hadice do seba zasuňte pomocou adaptéra, prevlečnú maticu potiahnite cez hadicu, hadicu posuňte čo naďalej na výstup čerpadla.

- Hadicu v prípade potreby skráťte.

Zostavte prístroj v opačnom poradí.

- Sieťový kábel vedte cez vedenie kábla dole v telese filtra.

Jazierkový prevzdušňovač

Pre letnú prevádzku sa prístroj zostaví a nainštaluje tak, aby vytváral fontánu. Na vytvorenie želaného obrazu vody sa montuje zodpovedajúca dýza.

**UPOZORNENIE**

Možná strata vody. Prístroj inštalujte príliš blízko k okraju jazierka.

- Prístroj inštalujte vo vzdialenosti minimálne 40 cm od okraja jazierka.

Pri inštalácii na suchu dodržiavajte nasledujúce podmienky:

B

- Plavák upevnite šnúrou na brehu.
- Prístroj prevádzkujte len vo vodách, ktoré sú minimálne 40 cm hlboké.
- Čerpadlo zaveste do vody vyššie ako počas zimnej prevádzky (optimálne do hĺbky cca 40 cm).

Montáž dýzy

Postupujte nasledovne:

D

Dýzu zasuňte do rúrky dýzy a zaskrutkujte v smere hodinových ručičiek.

- Dýza Vulkan Výstupok dole na dýze nasmerujte vhodne k drážke v rúrke dýzy.

Nastavte výšku fontány: Dýzu zaskrutkujte/vyskrutkujte o niekoľko otočení.

Montáž plaváka

Postupujte nasledovne:

F

Rúrkou dýzy zatlačte zhora do otvoru plaváka.

- Úplne zatlačte, takže bude rúrka dýzy hore zakončená v jednej rovine s plavákom.

Zoberte hadicu a na koniec hadice nasuňte hadicovú spojku. Túto hadicovú spojku následne zasuňte spolu s hadicou zdola na rúrkou dýzy.

- Použite len jednu hadicu, montáž obidvoch hadíc ovplyvňuje dopravný výkon čerpadla.

Montáž čerpadla



UPOZORNENIE

Čerpadlo musí pri teplých teplotách visieť vo vode vyššie ako pri studených teplotách. Zvlášť na dne jazierka vzniká pri teplých teplotách viac častíc nečistôt. Tieto môžu poškodiť čerpadlo alebo ovplyvniť dopravný výkon.

- Používajte len jednu hadicu.
- Hadicu v prípade potreby skráťte.
- Použite filtračné vrečko.

E

- Pozri zimmú prevádzku. (→ Montáž čerpadla)
- Filtračné vrečko položte okolo čerpadla a tesne uzavrite.
 - Čerpadlo tak bude chránené pred jemnými častičkami nečistôt.

Uvedenie do prevádzky



UPOZORNENIE

Čerpadlo nesmie bežať nasucho. V opačnom prípade sa čerpadlo zničí.

- Čerpadlo prevádzkujte iba ponorené.

Prívod el. prúdu vytvoríte nasledovne:

Zapnutie: Prístroj pripojte na sieť. Prístroj sa okamžite zapne.

Vypnutie: Odpojte prístroj od siete.

Odstráňte poruchu

Porucha	Príčina	Náprava
Prístroj nečerpá vodu	Chýba sieťové napätie	Skontrolujte sieťové napätie
	Hadica nevisí rovno, je prekrútená, alebo znečistená	Skontrolujte/vyčistite hadicu
	Znečistené teleso čerpadla, filtračné vrečko a/alebo dýza	Vyčistite
	Dýza Vulkan je úplne zaskrutkovaná do rúrky dýzy	Dýzu vyskrutkujte ďalej

Čistenie a údržba

Na čistenie a údržbu sa prístroj musí vybrať z vody a rozložiť. V prípade potreby je tak možné vymeniť aj obežnú jednotku.



VÝSTRAHA

Elektrické napätie môže spôsobiť smrť alebo ťažké poranenia.

- Elektrické prístroje a inštalácie s menovitým napätím $U > 12$ V AC alebo $U > 30$ V DC, ktoré sa nachádzajú vo vode: Pred siahnutím do vody odpojte prístroje a inštalácie zo siete.
- Pred prácou s prístrojom vytiahnite sieťovú zástrčku zo zásuvky.
- Zaisťte ho proti neúmyselnému opätovnému zapnutiu.

**UPOZORNENIE**

Odporúčanie pre čistenie:

- Prístroj čistíte podľa potreby, ale minimálne 2-krát ročne.
- Na čerpadle vyčistíte predovšetkým obežnú jednotku a teleso čerpadla.
- Nepoužívajte agresívne čistiace prostriedky alebo chemické roztoky, pretože poškodíte teleso alebo môžete narušiť funkciu prístroja.
- Odporúčané čistiace prostriedky pri silnom usadzovaní vápnika:
 - čistič čerpadiel PumpClean od spoločnosti OASE.
 - čistiaci prostriedok bez obsahu octu a chlóru.
- Čerpadlo vyčistíte zvonku.
 - Na uľahčenie použijete mäkkú kefu.
- Po čistení všetky diely dôkladne opláchnite čistou vodou.

**UPOZORNENIE**

Rotor obsahuje silný magnet, ktorý priťahuje magnetické častice (napr. železné piliny).

- Rotor pri montáži kompletne zbavte zachytených častíc. Neodstráňené častice môžu spôsobiť nenapraviteľné škody na rotore a bloku motora.

Postupujte nasledovne:

H

Prevečnú maticu otáčajte proti smeru hodinových ručičiek a zložte ju.

Teleso filtra vyklopte, čerpadlo vyberte z telesa filtra.

Vyťahnite hadicu z čerpadla.

Teleso filtra odtiahnite od seba, stiahnite obežnú jednotku.

Obežnú jednotku vymeňte, resp. diely vyčistíte čistou vodou a mäkkou kefkou.

Zostavte prístroj v opačnom poradí.

- Sieťový kábel vedte cez vedenie kábla dole v telese filtra.

Uloženie

Pred uskladnením prístroja vykonajte dôkladné čistenie kefou a vodou. Skontrolujte, či nie je prístroj poškodený a poškodené diely vymeňte. Čerpadlo uschovávajte ponorené alebo naplnené vodou. Sieťový konektor neponárajte do vody.

Súčasti podliehajúce opotrebeniu

Nasledujúce komponenty sú diely podliehajúce opotrebovaniu a nevzťahuje sa na ne záruka:

- Obežná jednotka

Náhradné diely

S originálnymi dielmi od firmy OASE zostane prístroj bezpečný a bude aj naďalej spoľahlivo fungovať.

Výkresy náhradných dielov a náhradné diely možno nájsť na našich internetových stránkach.



www.oase-livingwater.com/spareparts_INT

Likvidácia**UPOZORNENIE**

Tento prístroj sa nesmie likvidovať spolu s domovým odpadom.

- Prístroj znefunkčíte odrezaním kábla a zlikvidujete ho cez príslušný zberný systém.

Prevod originalnih navodil za uporabo

OPOZORILO

- To napravo lahko uporabljajo otroci, stari 8 let in več, ter osebe z zmanjšanimi telesnimi, zaznavnimi ali psihičnimi sposobnostmi ali osebe s pomanjkanjem izkušenj in znanja, če so pri tem pod nadzorom ali so bile seznanjene z varno uporabo naprave in razumejo posledične nevarnosti.
- Otroci se ne smejo igrati z napravo.
- Čiščenja in uporabniškega vzdrževanja ne smejo izvajati otroci, ki so brez nadzora.
- Napravo morate zavarovati z varovalno napravo za okvarni tok z odmero okvarnega toka maksimalno 30 mA.
- Napravo smete priključiti samo, če se električni podatki naprave ujemajo s podatki električnega napajanja. Podatke o napravi najdete na tipski tablici na napravi, na embalaži ali v teh navodilih.
- Možnosti smrti ali hudih telesnih poškodb zaradi električnega udara! Preden sežete v vodo, izključite naprave v vodi z napetostjo $> 12\text{ V}$ na izmenični tok ali $> 30\text{ V}$ na enosmerni tok iz električnega omrežja.
- Naprava lahko obratuje le, če v vodi ni ljudi.
- Naprave ne uporabljajte, če so električni kabli ali ohišje poškodovani.
- Okvarjene priključne napeljave ni mogoče zamenjati. Odvrzite napravo med odpadke.

Varnostna navodila

Pravilna električna namestitvev

- Električne instalacije morajo ustrezati nacionalnim graditeljskim določilom in jih sme prevzeti samo strokovnjak za elektriko.
- Oseba velja za strokovnjaka za elektriko, ko je kvalificiran zaradi svoje strokovne izobrazbe, znanja in izkušenj in je upravičen, da poveri in presodi delo in ga izvede. Delo strokovnjaka zajema tudi spoznavanje možnih nevarnosti in opazovanje zadevnih regionalnih in nacionalnih norm, predpisov in določil.
- Če imate kakršnakoli vprašanja in probleme, se obrnite na strokovnjaka.
- Podaljšek napeljave in električni delilnik (npr. razdelilniki z več vtičnicami) morata biti primerna za uporabo na prostem (zaščitena pred škropljenjem).
- Vtično povezavo zaščitite pred vlago.
- Napravo je dovoljeno priključiti le v instalirano vtičnico, ki je v skladu s predpisi.

Varna uporaba

- Tekalna enota v napravi vsebuje magnete, ki ustvarjajo močno magnetno polje, to pa lahko vpliva na srčne spodbujevalnike ali vsajene defibrilatorje (ICD). Vsadek in magnet morajo ostati ločeni vsaj 0,2 m.
- Naprave med nošenjem ne držite ali vlecite za električni kabel.
- Vode polagajte tako, da so zaščiteni pred poškodbami, hkrati pa pazite, da nihče ne more pasti čez njih.
- Na napravi ni dovoljeno izvajati tehničnih sprememb.
- Na napravi opravljajte samo tista dela, ki so opisana.
- Za napravo uporabljajte samo originalne nadomestne dele in pribor.

Opozorila k navodilom za uporabo

Dobrodošli pri podjetju OASE Living Water. Z nakupom tega izdelka **IceFree 4 Seasons** ste dobro izbrali.

Pred prvo uporabo natančno preberite navodila za uporabo naprave in dobro spoznajte napravo. Vsa dela na in z tem aparatom se smejo izvajati samo v skladu s pričujočimi navodili za uporabo.

Obvezno upoštevajte varnostna navodila za varno in pravilno uporabo.

Navodila za uporabo skrbno shranite. V primeru menjave lastnika priložite napravi tudi navodila za uporabo.

Simboli v teh navodilih

Opozorila

Opozorila v teh navodilih so razvrščena s signalnimi besedami, ki prikazujejo stopnjo nevarnosti.



OPOZORILO

- Opisuje morebitno nevarno situacijo.
- Pri neupoštevanju lahko pride do smrti ali hudih telesnih poškodb.



PREDVIDNO

- Opisuje morebitno nevarno situacijo.
- Pri neupoštevanju lahko pride do lahkih ali majhnih telesnih poškodb.



OPOMBA

Informacije, ki so namenjene boljšemu razumevanju ali preprečevanju morebitne materialne ali okoljske škode.

Dodatni napotki

- A Sklic na eno sliko, npr. sliko A.
- Sklic na neko drugo poglavje.

Vsebina pošiljke

<input type="checkbox"/> A	IceFree 4 Seasons
Postavka	Opis
1	1 x črpalka s filtrirnim ohišjem
2	1 x plovec
3	1 x filtrirna vreča
4	1 x šoba Lava
5	1 x šoba Vulkan
6	2 x cevni spoj
7	1 x zamašek
8	1 x cev s šobo
9	2 x cev
10	1 x navodila za uporabo

Opis izdelka

IceFree 4 Seasons je črpalka s plovcem, ki se ga lahko med zmrzaljo uporabi kot pripomoček za preprečevanje zmrzali. Kadar ni zmrzali, lahko naprava s šobo ustvarja fontano in prezračuje ribnik. Filtrirno ohišje in filtrirna vreča držijo delce umazanije in listje stran od črpalke.

Pravilna uporaba

IceFree 4 Seasons, v nadaljevanju imenovano »naprava«, je dovoljeno uporabljati samo na naslednji način:

- Za prezračevanje vrtnih ribnikov.
- Za preprečevanje zmrzali vrtnih ribnikov.
- Obratovanje ob upoštevanju tehničnih podatkov.
- Obratovanje ob upoštevanju dovoljenih vodnih vrednosti. (→ Vodne vrednosti)

Za napravo veljajo naslednje omejitve:

- Nikoli ne uporabljajte v plavalnih ribnikih.
- Črpalko uporabljajte samo, ko je potopljena v vodo.
- Nikoli ne črpajte drugih tekočin kot samo vodo.
- Ne uporabljajte za profesionalne ali industrijske namene.
- Ne uporabljajte v povezavi s kemikalijami, živili, lahko vnetljivimi ali eksplozivnimi materiali.

Montaža

Naprava mora biti popolnoma sestavljena, preden jo lahko položite v ribnik. Zato se pripravite za zimsko delovanje (pripomoček za preprečevanje zmrzali) ali za poletno delovanje (prezračevalnik ribnika).

Pripomoček za preprečevanje zmrzali

Za zimsko delovanje se napravo sestavi in postavi tako, da se lahko vodo črpa iz globljih regij vodovja na vodno gladino.

Pri postavitvi na suhem je treba upoštevati naslednje pogoje:

C

- Napravo postavite pred začetkom obdobja zmrzali.
- Plovec pritrdite na breg z vrvico.
- Črpalko je treba po možnosti obesiti globoko pod vodo (najmanj 10 cm razdalje do dna ribnika).
- Napravo uporabljajte samo v vodah, ki so vsaj 80 cm globoke.
- Napravo uporabljajte brez filtrirne vrečke.
- Priporočilo: Naprava lahko obratuje le, če je temperatura zraka višja od -20°C .

Montaža plovca

Postopek je naslednji:

G

Zamašek vstavite v odprtino plovca z zgornje strani.

- V plovec ga potisnite čim globlje.

Cev s šobo navlecite na zamašek, ki spodaj štrli iz plovca.

- Ne navlecite ga do konca, temveč med plovcem in cev s šobo pustite min. razdaljo 0,5 cm.

Montaža črpalke

Postopek je naslednji:

E

Prekrivno matico odvijte z glave naprave v smeri proti urinim kazalcem.

Odprite filtrirno ohišje, črpalke pa vzemite iz filtrirnega ohišja.

Dobavljene cevi povežite skupaj z adapterskim kosom, prekrivno matico navlecite čez cev in jo navlecite toliko, kot lahko, čez sesalno odprtino črpalke.

- Cev po potrebi skrajšajte.

Sestavite napravo v obratnem vrstnem redu.

- Omrežni kabel speljite skozi kabelsko uvodnico v ohišje filtra.

Prezračevalnik ribnika

Za poletno delovanje se napravo sestavi in postavi tako, da lahko naprava ustvarja vodnjak. Za ustrezno vodno sliko se montira ustrezno šobo.



NASVET

Možna je izguba vode. Naprave ne postavite v bližino roba ribnika.

- Napravo postavite najmanj 40 cm proč od roba ribnika.

Pri postavitvi na suhem je treba upoštevati naslednje pogoje:

B

- Plovec pritrdite na breg z vrvico.
- Napravo uporabljajte samo v vodah, ki so vsaj 40 cm globoke.
- Črpalke pustite v vodi viseti višje kot pri zimskem delovanju (optimalno pribl. 40 cm globoko).

Montaža šobe

Postopek je naslednji:

D

Šobo vstavite v cev s šobo in jo privijte v smeri urinih kazalcev.

- Šoba Vulkan: Nastavek spodaj na šobi poravnajte z matico v cevi s šobo in ga nato privijte.

Nastavljanje višine vodometra: Šobo privijte/odvijte za več obratov.

Montaža plovca

Postopek je naslednji:

F

Cev s šobo potisnite v odprtino plovca z zgornje strani.

- Cev s šobo potisnite do konca, tako da se bo zgoraj zaključila poravnano s plovcem.

Vzemite cev in jo natakните na konec cevi cevnega spoja. Ta cevni spoj nato skupaj s cevjo potisnite na cev s šobo s spodnje strani.

- Uporabite samo eno cev, montaža obeh cevi vpliva na moč črpanja črpalke.

Montaža črpalke



NASVET

Črpalke je treba pri višjih temperaturah obesiti višje v vodi kot pri hladnejših temperaturah. Pri toplejših temperaturah še posebej pri dnu ribnika nastaja več delcev umazanije. Ti lahko poškodujejo črpalke ali vplivajo na njeno moč črpanja.

- Uporabljajte samo eno cev.
- Cev po potrebi skrajšajte.
- Uporabite filtrirno vrečko.

E

- Glejte zimsko delovanje. (→ Montaža črpalke)
- Filtrirno vrečko namestite okoli črpalke in jo zaprite, tako da bo tesnila.
 - Črpalke tako zaščitite pred drobnimi delci.

Zagon



NASVET

Črpalke ne sme delovati na suho. V nasprotnem primeru se lahko okvari.

- Napravo uporabljajte samo, ko je potopljena.

Tako pripravite napajanje z elektriko:

Vklop: Priključite napravo na električno omrežje. Naprava se takoj vklopi.

Izklop: Napravo odklopite od omrežja.

Odpravljanje motenj

Motnja	Vzrok	Ukrep
Naprava ne črpa vode.	Ni omrežne napetosti.	Preverite omrežno napetost.
	Cev ne leži ravno, je zavita ali umazana.	Preverite/očistite cev
	Ohišje črpalke, filtrirna vrečka in/ali šoba so umazani	Čiščenje
	Šoba Vulkan je popolnoma privita v cev s šobo	Šobo odvijte še bolj

Čiščenje in vzdrževanje

Za čiščenje in vzdrževanje je treba napravo vzeti iz vode in razstaviti. Po potrebi lahko tako zamenjate tudi tekalno enoto.



OPOZORILO

Električna napetost lahko povzroči smrt ali hude poškodbe.

- Električne naprave in instalacije z nazivno napetostjo $U > 12$ V AC ali $U > 30$ V DC, ki so nameščene v vodi: Pred poseganjem v vodo odklopite napravo z električnega omrežja.
- Pred deli na napravi izvlecite omrežni vtič.
- Zaščitite jo pred nenadzorovanim ponovnim vklopom.

**OPOMBA**

Priporočilo za čiščenje:

- Napravo čistite po potrebi, vendar vsaj 2-krat letno.
- Na črpalki očistite predvsem tekalno enoto in ohišje črpalke.
- Ne uporabljajte agresivnih čistil ali kemijskih raztopin, ker lahko poškodujejo ohišje ali vplivajo negativno na delovanje naprave.
- Priporočeno čistilno sredstvo pri trdovratnih poapnitvah:
 - Čistilo za črpalke PumpClean družbe OASE.
 - Hišna čistila, ki ne vsebujejo kisa ali klora.
- Črpalko očistite od zunaj.
 - Za podporo uporabite mehko krtačo.
- Po čiščenju morate vse dele temeljito izprati z vodo.

**OPOMBA**

Tekalna enota vsebuje močne magnete, ki privlačijo magnetne delce (npr. železne opilke).

- Tekalna enoto morate pri vgradnji popolnoma očistiti sprijetih delcev. Delci, ki ostanejo sprijeti, lahko povzročijo nepopravljive poškodbe na tekalni enoti in bloku motorja.

Postopek je naslednji:

H

Prekrivno matico odvijte z glave naprave v smeri proti urinim kazalcem.

Odprite filtrirno ohišje, črpalko pa vzemite iz filtrirnega ohišja.

Cev snemite s črpalke.

Razstavite ohišje črpalke in snemite tekalno enoto.

Očistite tekalno enoto oz. dele izplaknite z bistro vodo in mehko krtačo.

Sestavite napravo v obratnem vrstnem redu.

- Omrežni kabel speljite skozi kabelsko uvodnico v ohišje filtra.

Skladiščenje

Preden napravo shranite, jo temeljito očistite s krtačo in skozi njo speljite vodo. Preverite, ali je naprava poškodovana in zamenjajte poškodovane dele. Črpalko potopite ali shranjujte napolnjeno z vodo. Omrežnega vtiča ne potaplajte pod vodno gladino.

Deli, ki se obrabijo

Naslednje komponente so obrabni deli in ne spadajo v garancijo:

- Tekalna enota

Nadomestni deli

Z uporabo originalnih delov podjetja OASE je naprava še naprej varna in brezhibno deluje.

Risbe nadomestnih delov in nadomestne dele najdete na naši spletni strani.



www.oase-livingwater.com/spareparts_INT

Odlaganje odpadkov**OPOMBA**

Te naprave ne smete zavreči med gospodinjske odpadke.

- Onemogočite uporabo naprave tako, da prerežete kable in ga predajte službi za odstranjevanje odpadkov.

UPOZORENJE

- Djeca od 8 i više godina i osobe sa smanjenim tjelesnim, osjetilnim ili mentalnim mogućnostima te s ograničenim iskustvom i znanjem ovaj uređaj smiju upotrebljavati samo uz nadzor ili ako su upućene u njegovu sigurnu uporabu i razumiju opasnosti koje iz nje proizlaze.
- Djeca se ne smiju igrati s uređajem.
- Djeca ne smiju obavljati radove čišćenja i korisničkog održavanja uređaja bez nadzora.
- Uređaj mora biti zaštićen sklopkom na diferencijalnu (preostalu) struju s nazivnom diferencijalnom strujom od maksimalno 30 mA.
- Uređaj priključite samo ako se električni podaci uređaja podudaraju s podacima za napajanje. Podaci uređaja nalaze se na označnoj pločici na uređaju, na pakiranju ili u ovim uputama.
- Može doći do smrti ili teških ozljeda zbog strujnog udara! Prije nego dotaknete vodu, uređaje pod naponom $>12\text{ V AC}$ ili $>30\text{ V DC}$ koji se nalaze u vodi odvojite s električne mreže.
- Uređaj rabite samo ako se nitko ne nalazi u vodi.
- Nemojte se koristiti uređajem ako su oštećeni električni vodovi ili kućište.
- Oštećen priključni vod ne može se zamijeniti. Uklonite uređaj

Sigurnosne napomene

Ispravne električne instalacije

- Električne instalacije moraju odgovarati nacionalnim odredbama i smije ih obaviti samo elektrotehnički stručnjak.
- Elektrotehnički stručnjak osoba je koja je na temelju stručne izobrazbe, znanja i iskustva osposobljena i ovlaštena obavljati povjerene radove. Rad stručnjaka obuhvaća i prepoznavanje mogućih opasnosti te poštivanje regionalnih i nacionalnih normi, pravila i propisa.
- Za sva pitanja i probleme obratite se elektrotehničkom stručnjaku.
- Produžni kabeli i strujni razdjelnici (npr. adapteri s više utičnica) moraju biti prikladni za vanjsku upotrebu (zaštićeni od prskanja vode).
- Zaštitite utične spojeve od vlage.
- Uređaj priključite samo na propisno montiranu utičnicu.

Siguran rad

- Rotor u uređaju sadržava magnete s jakim magnetskim poljem koje može utjecati na srčane elektrostimulatore ili implantirane defibrilatore (ICD-e). Udaljenost između implantata i magneta mora biti najmanje 0,2 m.
- Uređaj nemojte nositi ili povlačiti na električnim vodovima.
- Vodove položite tako da se ne mogu oštetiti i pripazite da nitko preko njih ne može pasti.
- Nemojte nikada provoditi nikakve izmjene na uređaju.
- Na uređaju izvodite samo opisane zahvate.
- Za uređaj upotrebljavajte samo originalne rezervne dijelove i dodatnu opremu.

Savjeti uz ove upute za upotrebu

Dobrodošli u OASE Living Water. Kupnjom **IceFree 4 Seasons** učinili ste dobar izbor.

Prije prve upotrebe uređaja pažljivo pročitajte ovu uputu za upotrebu, te se upoznajete s uređajem. Svi radovi na ovom uređaju i s ovim uređajem smiju se izvoditi samo prema ovim uputama.

U svrhu ispravne i sigurne upotrebe, obvezno se pridržavajte uputa za sigurnost.

Brižno čuvajte ovu uputu za upotrebu. Ako uređaj predate drugome korisniku, obvezno mu prosljedite i ove upute.

Simboli u ovim uputama

Upozorenja

Upozorenja navedena u ovim uputama kategorizirana su prema signalnim riječima kojima se ukazuje na stupanj ugroze.



UPOZORENJE

- Označava moguću opasnu situaciju.
- Posljedice zanemarivanja ove napomene mogu biti smrt ili najteže ozljede.



OPREZ

- Označava potencijalno opasnu situaciju.
- Posljedice zanemarivanja ove napomene mogu biti lake ili neznatne ozljede.



NAPOMENA

Informacije koje služe za bolje razumijevanje ili izbjegavanje mogućih materijalnih šteta ili onečišćenja okoliša.

Ostale napomene

- A Referenca na jednu sliku, primjerice sliku A.
- Referenca na neko drugo poglavlje.

Opseg isporuke

<input type="checkbox"/> A	IceFree 4 Seasons
Poz.	Opis
1	1 × pumpa s filtarskim kućištem
2	1 × plovak
3	1 × filtarska vrećica
4	1 × sapnica Lava
5	1 × sapnica Vulkan
6	2 × crijevna spojnica
7	1 × čep
8	1 × cijev za sapnicu
9	2 × crijevo
10	1 × priručnik za uporabu

Opis proizvoda

IceFree 4 Seasons je pumpa s plovkom koja se tijekom zimskih razdoblja može rabiti za sprječavanje zaleđivanja jezerca. Izvan zimskih razdoblja uređaj s pomoću sapnice može stvarati fontane i prozračivati jezerce. Filtarsko kućište i filtarska vrećica uklanjaju čestice prijavštine i lišće s pumpe.

Namjensko korištenje

IceFree 4 Seasons, u daljnjem tekstu „uređaj”, smije se upotrijebiti isključivo na sljedeći način:

- Za prozračivanje vrtnih jezeraca.
- Za sprječavanje zaleđivanja vrtnih jezeraca.
- Rad uz pridržavanje tehničkih podataka.
- Rad uz pridržavanje dopuštenih vrijednosti vode. (→ Vrijednosti vode)

Za uređaj vrijede sljedeća ograničenja:

- Nikada ne primjenjujte u jezercima za kupanje.
- Rabite pumpu samo uronjenu u vodu.
- Osim vode nikada ne crpите druge tekućine.
- Ne primjenjujte za profesionalne ili industrijske namjene.
- Ne primjenjujte u svezi s kemikalijama, namirnicama, lako zapaljivim ili eksplozivnim materijalima.

Montiranje

Uređaj mora biti potpuno sastavljen prije stavljanja u jezerce. U tu svrhu priprema se ili za rad zimi (sprječavanje zaleđivanja jezerca) ili za rad ljeti (prozračivanje jezerca).

Sprječavanje zaleđivanja jezerca

Za rad zimi uređaj se sastavlja i postavlja tako da se toplija voda iz dubljih slojeva vodene površine može pumpati do površine vode.

U slučaju postavljanja na suho mjesto valja se pridržavati sljedećih uvjeta:

- C
- Postavite uređaj prije početka zimskog razdoblja.
 - Pričvrstite plovak s pomoću uzice na obalu.
 - Pumpa mora plutati što dublje ispod vode (na udaljenosti od najmanje 10 cm od dna jezerca).
 - Rabite uređaj samo u vodenim površinama čije je dubina najmanje 80 cm.
 - Rabite uređaj bez filtarske vrećice.
 - Preporuka: Rabite uređaj samo ako je temperatura zraka viša od -20 °C.

Montiranje plovka

Postupite na sljedeći način:

G

Pritisnite čep odozgo u otvor plovka.

- Utisnite ga što dublje u plovak.

Pomaknite cijev za sapnicu na čepu koji odozdo strši iz plovka.

- Ne pomičite skroz do gore, nego između plovka i cijevi za sapnicu ostavite razmak od min. 0,5 cm.

Montiranje pumpe

Postupite na sljedeći način:

E

Navrnite preturnu maticu nalijevo i skinite je.

Rasklopite filtarsko kućište i izvadite pumpu iz filtarskog kućišta

Spojite isporučeno crijevo s adapterom, navucite preturnu maticu preko crijeva, a zatim pomaknite crijevo koliko je moguće do izlaza pumpe.

- Po potrebi skratite crijevo.

Sastavite uređaj obrnutim redoslijedom.

- Provedite mrežni kabel kroz kabelsku vodilicu na donju stranu filtarskog kućišta.

Prozračivanje jezera

Za rad ljeti uređaj se sastavlja i postavlja tako da proizvodi fontanu. Za željeni obrazac mlaza montira se odgovarajuća sapnica.



NAPOMENA

Moguć je gubitak vode. Ne postavljajte uređaj preblizu rubu jezera.

- Postavite uređaj na udaljenosti od minimalno 40 cm od ruba jezera.

U slučaju postavljanja na suho mjesto valja se pridržavati sljedećih uvjeta:

B

- Pričvrstite plovak s pomoću uzice na obalu.
- Rabite uređaj samo u vodenim površinama čije je dubina najmanje 40 cm.
- Uronite uređaj u vodu tako da pluta više nego pri radu zimi (optimalno na dubini od cca 40 cm).

Montiranje sapnice

Postupite na sljedeći način:

D

Nataknite sapnicu u cijev za sapnicu i pritegnite je nadesno.

- Sapnica Vulkan: Usmjerite vršak na donjoj strani sapnice primjereno matici u cijev za sapnicu, a zatim ga navrnite.

Namjestite visinu fontane: Uvrnite/odvrnite sapnicu za nekoliko okretaja.

Montiranje plovka

Postupite na sljedeći način:

F

Pritisnite cijev za sapnicu odozgo u otvor plovka.

- Potpuno utisnite kako bi se cijev za sapnicu na gornjoj strani poravnala s plovkom.

Primite crijevo i na jedan njegov kraj utaknite crijevnu spojnicu. Nakon toga spojite tu crijevnu spojnicu s crijevom na donjoj strani cijevi za sapnicu.

- Uporabite samo jedno crijevo, montiranje dva crijeva utječe na učinak pumpe.

Montiranje pumpe



NAPOMENA

Pri visokim temperaturama pumpa mora plutati više u vodi nego pri niskim temperaturama. Pri visokim temperaturama naročito na dnu jezera nastaje više čestica prašine. One mogu oštetiti pumpu ili umanjiti njezin učinak.

- Uporabite samo jedno crijevo.
- Po potrebi skratite crijevo.
- Uporabite filtarsku vrećicu.

E

- Vidi „Rad zimi“. (→ Montiranje pumpe)
- Položite filtarsku vrećicu oko pumpe i hermetički je zatvorite.
 - Pumpa se time štiti od sitnih čestica prašine.

Puštanje u rad



NAPOMENA

Pumpa ne smije raditi na suho. U suprotnom će se pumpa uništiti.

- Rabite pumpu samo uronjenu.

Ovako uspostavljate napajanje strujom:

Uključivanje: Spojite uređaj s električnom mrežom. Uređaj se odmah uključuje.

Isključivanje: Odvojite uređaj od električne mreže.

Otklanjanje neispravnosti

Neispravnost	Uzrok	Rješenje
Uređaj ne pumpa vodu	Ne postoji mrežni napon	Provjerite mrežni napon
	Crijevo ne visi ravno, izvijeno je ili onečišćeno	Provjerite/očistite crijevo
	Kućište pumpe, filtarska vrećica i/ili sapnica su onečišćeni	Očistite
	Sapnica Vulkan potpuno je uvrnuta u cijev za sapnicu	Malo odvrnite sapnicu

Čišćenje i održavanje

Radi čišćenja i održavanja uređaj valja izvaditi iz vode i rastaviti. Na taj se način po potrebi može zamijeniti i rotor.



UPOZORENJE

Električni napon može uzrokovati smrt ili teške ozljede.

- Električni uređaji i instalacije s dimenzioniranim naponom $U > 12 \text{ V AC}$ ili $U > 30 \text{ V DC}$ položeni u vodu: Prije posezanja u vodu odvojite uređaje i instalacije od električne mreže.
- Prije rada na uređaju izvucite električni utikač.
- Osigurajte ga od nenamjernog ponovnog uključivanja.

**NAPOMENA**

Preporuka za čišćenje:

- Uređaj čistite po potrebi, ali najmanje dvaput godišnje.
- Na crpki temeljito očistite rotor i filtarsko kućište crpke.
- Ne upotrebljavajte agresivna sredstva za čišćenje ili kemijske otopine jer se njima može oštetiti kućište ili negativno promijeniti funkcija samog uređaja.
- Preporučena sredstva za čišćenje tvrdokornih naslaga vapnenca:
 - Sredstvo za čišćenje PumpClean tvrtke OASE.
 - Kućansko sredstvo za čišćenje bez octa i klora.
- Očistite crpku izvana.
 - Kao pomoć uporabite meku četku.
- Nakon čišćenja sve dijelove isperite čistom vodom.

**NAPOMENA**

Rotor sadrži snažan magnet koji privlači magnetske čestice (npr. željeznu piljevinu).

- Pri montaži uklonite sve priljubljene čestice s rotora. Preostale čestice mogu nepopravljivo oštetiti rotor i kućište motora.

Postupite na sljedeći način:

H

Navrnite pretornu maticu nalijevo i skinite je.

Rasklopite filtarsko kućište i izvadite pumpu iz filtarskog kućišta

Skinite crijevo s pumpe.

Razdvojite kućište pumpe, izvucite rotor.

Zamijenite rotor, a dijelove očistite čistom vodom i mekom četkom.

Sastavite uređaj obrnutim redoslijedom.

- Provedite mrežni kabel kroz kabelsku vodilicu na donju stranu filtarskog kućišta.

Skladištenje

Prije uskladištavanja uređaja obavite temeljito čišćenje četkom i vodom. Provjerite postoje li oštećenja na uređaju i zamijenite oštećene dijelove. Čuvajte pumpu uronjenu ili napunjenu vodom. Ne uranjajte električni utikač u vodu.

Potrošni dijelovi

Sljedeće su komponente potrošni dijelovi i nisu obuhvaćene jamstvom:

- Radna jedinica

Pričuvni dijelovi

Pri upotrebi originalnih dijelova društva OASE uređaj ostaje siguran i nastavlja raditi pouzdano.

Nacrte rezervnih dijelova i rezervne dijelove možete pronaći na našoj internetskoj stranici.



www.oase-livingwater.com/spareparts_INT

Zbrinjavanje**Napomena**

Uređaj se ne smije bacati u kućni otpad.

- Učinite uređaj neuporabljivim tako da prerežete kabel, a zatim ga zbrinite preko odgovarajućeg sustava za recikliranje otpada.

AVERTIZARE

- Acest aparat poate fi folosit de către copii începând cu 8 ani și peste, precum și persoane cu deficiențe psihice, senzoriale sau abilități mentale, ori cu experiență redusă și cu cunoștințe reduse, dacă sunt supravegheate sau au fost instruite în ceea ce privește utilizarea sigură a aparatului și au înțeles pericolele rezultate.
- Copiii nu au voie să se joace cu aparatul.
- Este interzisă curățarea și întreținerea curentă de către copii fără supraveghere.
- Aparatul trebuie să dispună de un sistem de protecție împotriva curenților vagabonzi cu o eroare de calcul a curentului de maxim 30 mA.
- Conectați aparatul numai dacă datele electrice ale aparatului coincid cu cele ale instalației de alimentare cu curent. Datele aparatului sunt menționate pe plăcuța cu date tehnice de pe aparat, de pe ambalaj sau din prezentele instrucțiuni.
- Pericol de deces sau de accidente grave prin electrocutare! Înainte de a introduce mâna în apă, scoateți de sub tensiune aparatele din apă cu o tensiune $>12\text{ V CA}$ sau $>30\text{ V CC}$.
- Utilizați aparatul numai dacă în apă nu se află nicio persoană.
- Nu utilizați aparatul în cazul în care cablurile electrice sau carcasa sunt deteriorate.
- Cablurile de alimentare nu pot fi înlocuite. În cazul unui cablu deteriorat, aparatul trebuie reciclat.

Indicații de securitate

Instalație electrică conform normelor

- Instalațiile electrice trebuie să respecte normele firmelor naționale de montaj, lucrările fiind efectuate numai de către un electrician specializat.
- O persoană este considerată electrician specializat în cazul în care, ca urmare a instruirii de specialitate, a cunoștințelor și a experiențelor are capacitatea și dreptul să aprecieze și să efectueze lucrările care îi sunt încredințate. Lucrările efectuate în calitate de specialist includ și identificarea pericolelor posibile și respectarea normelor, prevederilor și dispozițiilor regionale și naționale.
- Pentru întrebări și probleme, vă rugăm să vă adresați unui electrician specializat.
- Cablurile prelungitoare și distribuitorii de energie electrică (de exemplu reglete de prize) trebuie să fie compatibile pentru utilizarea în aer liber (cu protecție împotriva stropilor de apă).
- Protejați conectorii împotriva umidității.
- Conectați aparatul numai la o priză instalată în conformitate cu prescripțiile.

Funcționare sigură

- Unitatea de funcționare din aparat conține un magnet cu un câmp magnetic intens, care poate influența stimulatorul cardiac sau defibrilatoarele (ICD) implantate. Păstrați o distanță de cel puțin 0,2 m între implant și magnet.
- Nu purtați sau nu trageți aparatul prin prindere de cablul electric.
- Pozați cablurile protejate împotriva deteriorărilor și aveți grijă ca nimeni să nu cadă peste acestea.
- Nu efectuați niciodată modificări tehnice asupra aparatului.
- Un cablu de conexiune deteriorat nu poate fi înlocuit. Reciclați aparatul.
- Efectuați la aparat numai lucrări care sunt descrise.

Indicații privind aceste instrucțiuni de utilizare

Bine ați venit la OASE Living Water. Prin achiziționarea produsului **IceFree 4 Seasons** ați făcut o alegere bună. Înainte de folosirea aparatului vă rugăm să citiți cu atenție instrucțiunile de utilizare și să vă familiarizați cu aparatul. Toate lucrările la nivelul și cu acest echipament pot fi efectuate numai conform prezentelor instrucțiuni. Respectarea indicațiilor privind securitatea este obligatorie, în scopul unei utilizări corecte și sigure. Vă rugăm să păstrați aceste instrucțiuni la loc sigur. În cazul schimbării proprietarului, înmânați-le acestuia.

Simboluri din prezentele instrucțiuni

Indicații de avertizare

Indicațiile de avertizare din acest manual sunt clasificate prin cuvinte semnal care afișează gradul de pericolozitate.



AVERTIZARE

- Desemnează o situație potențial periculoasă.
- În cazul nerespectării pot urma accidente mortale sau vătămări dintre cele mai grave.



PRECAUȚIE

- Desemnează o situație potențial periculoasă.
- În cazul nerespectării pot urma vătămări ușoare sau minore.



INDICAȚIE

Informații care servesc la o înțelegere mai bună sau la prevenirea posibilelor prejudicii materiale sau asupra mediului.

Alte indicații

- A Referire la o figură, de. ex. figura A.
- Referire la un alt capitol.

Conținutul livrării

<input type="checkbox"/> A	IceFree 4 Seasons
Poz.	Descriere
1	1 x pompa cu carcasa filtrului
2	1 x plutitor
3	1 x filtru tip pungă
4	1 x duză Lava
5	1 x duză Vulkan
6	2 x conectori de furtunuri
7	1 x dop
8	1 x tub cu duze
9	2 x furtun
10	1 x Manual de folosire

Descrierea produsului

IceFree 4 Seasons este o pompă cu plutitor, care poate fi utilizată pe parcursul perioadei de îngheț pentru evitarea formării de gheață. În afara perioadei de îngheț aparatul poate genera prin intermediul duzei o fântână și aerisește iazul. Carcasa filtrului și filtrul tip pungă țin la distanță de pompă particulele de murdărie și frunzișul.

Utilizarea în conformitate cu destinația

IceFree 4 Seasons, denumit în continuare „aparat”, va fi utilizat exclusiv după cum urmează:

- Pentru aerisirea iazurilor de grădină.
- Pentru evitarea formării de gheață a iazurilor de grădină.
- Operarea cu respectarea datelor tehnice.
- Operarea cu respectarea valorilor admise pentru apă. (→ valori apă)

Pentru aparat sunt valabile următoarele restricții:

- A nu se utiliza în iazuri tip piscină!
- Exploatați pompa numai în stare imersată în apă.
- Nu pompați niciodată alte lichide în afară de apă.
- Nu utilizați în scopuri profesionale sau industriale.
- NU utilizați în combinație cu substanțe chimice, alimente, substanțe ușor inflamabile sau explozive

Montajul

Aparatul trebuie să fie asamblat complet înainte de a putea fi amplasat în iaz. În acest scop este pregătit fie pentru regimul de iarnă (evitarea formării de gheață) sau pentru regimul de vară (aeratorul de iaz).

Evitarea formării de gheață

Pentru regimul de iarnă aparatul este asamblat și instalat, astfel încât apa mai caldă din regiunile mai adânci ale apei să poată fi transportată la suprafața apei.

În cazul amplasării în mediu uscat se vor respecta următoarele condiții:

- C
- Instalați aparatul înainte de începerea perioadei de îngheț.
 - Fixați plutitorul cu un șnur la mal.
 - Pompa trebuie să se scufunde pe cât posibil de adânc sub apă (respectați o distanță de cel puțin 10 cm față de fundul iazului).
 - Exploatați aparatul numai în apele, care sunt cel puțin 80 cm de adânci.
 - Exploatați aparatul fără filtrul tip pungă.
 - Recomandare: Exploatați aparatul numai dacă temperatura aerului este mai ridicată de -20 °C.

Montarea plutitorului

Procedați după cum urmează:

G

Apăsați dopul de sus în deschizătura plutitorului.

- Apăsați cât se poate de mult în plutitor.

Împingeți tubul cu duze pe dopul, care iese în afara plutitorului.

- Nu împingeți complet, ci lăsați între plutitor și tubul cu duze o distanță min. de 0,5 cm.

Montarea pompei

Procedați după cum urmează:

E

Înșurubați în sens anti-orar și desprindeți piulița olandeză.

Rabatați în sus carcasa filtrului, scoateți pompa din carcasa filtrului.

Cuplați furtunurile din pachetul de livrare cu o piesă adaptoare, trageți piulița olandeză peste furtun, împingeți furtunul pe cât de mult posibil pe ieșirea pompei.

- Scurtați furtunul, dacă este necesar.

Asamblați aparatul în ordine inversă.

- Ghidați cablul de rețea prin ghidajul de cablu jos în carcasa filtrului.

Aeratorul de iaz

Pentru regimul de vară aparatul este asamblat și instalat, astfel încât acesta să genereze o fântână. Pentru imaginea apei dorite este montată duza corespunzătoare.



INDICAȚIE

Pierdere de apă posibilă. Nu instalați aparatul prea aproape de marginea iazului.

- Instalați aparatul la o distanță minimă de 40 cm de marginea iazului.

În cazul amplasării în mediu uscat se vor respecta următoarele condiții:

B

- Fixați plutitorul cu un șnur la mal.
- Exploatați aparatul numai în apele, care sunt cel puțin 40 cm de adânci.
- Lăsați pompa scufundată în apă mai sus ca în regimul de iarnă (optim aprox. 40 cm adâncime).

Montarea duzei

Procedați după cum urmează:

D

Introduceți duza în tubul cu duze și înșurubați ferm în sens orar.

- Duza Vulkan: Aliniați ciocul jos la duză la canelura din tubul cu duze, apoi înșurubați.

Ajustarea înălțimii fântânii: Înșurubați/deșurubați duza cu puține rotații.

Montarea plutitorului

Procedați după cum urmează:

F

Apăsați tubul cu duze de sus în deschizătura plutitorului.

- Introduceți prin apăsare complet, astfel încât tubul cu duze sus să se încheie plan cu plutitorul.

Luați un furtun și amplasați-l la capătul furtunului unui conector de furtunuri. Amplasați acest conector cu furtunuri apoi împreună cu furtunul de jos la tubul cu duze.

- Utilizați numai un furtun, montajul ambelor furtunuri influențează negativ debitul de pompare al pompei.

Montarea pompei



INDICAȚIE

Pompa trebuie să fie scufundată în apă mai sus la temperaturi calde față de temperaturi reci. În special la fundul iazului se produc la temperaturi calde mai multe particule de murdărie. Acestea pot deteriora pompa sau influența negativ debitul de pompare.

- Utilizați numai un furtun.
- Scurtați furtunul, dacă este necesar.
- Utilizați filtrul tip pungă.

E

- A se vedea regimul de iarnă. (→ Montarea pompei)
- Amplasați filtrul tip pungă în jurul pompei și închideți etanș.
 - Pompa este astfel protejată de particule de murdărie fine.

Punerea în funcțiune



INDICAȚIE

Nu este permisă funcționarea uscată a pompei. În caz contrar, pompa se distruge.

- Exploatați pompa numai în stare imersată.

Iată cum conectați alimentarea cu energie electrică:

Activare: Conectați aparatul la rețea. Aparatul pornește imediat.

Dezactivare: Deconectați aparatul de la rețea.

Resetarea defecțiunii

Defecțiune	Cauză	Remediere
Aparatul nu transportă apa	Tensiunea de rețea lipsește	Verificați tensiunea de rețea
	Furtunul nu atârna drept, este răsucit sau murdar	Controlarea/curățarea furtunului
	Carcasa pompei, filtrul tip pungă și/sau duza murdărite	Curățare
	Duza Vulkan este înșurubată complet în tubul cu duze	Deșurubarea în continuare a duzei

Curățarea și întreținerea

Pentru curățarea și întreținerea curentă aparatul este scos din apă și dezasamblat. Dacă este necesar, poate fi schimbată în acest fel și unitatea de funcționare.



AVERTIZARE

Tensiunea electrică poate duce la accidente mortale sau la vătămări grave.

- Aparat și instalații electrice cu tensiunea nominală $U > 12 \text{ V CA}$ sau $U > 30 \text{ V CC}$, care se află în apă: Înainte de mâner în apă, separați aparatele și instalațiile de rețea.
- Înainte de a lucra la aparat scoateți fișa de alimentare din priză.
- Protejați echipamentul împotriva repornirii accidentale.

**INDICAȚIE**

Recomandare pentru curățare:

Curățați aparatul în funcție de necesitate, însă cel puțin de 2 ori pe an.

- La pompă, curățați în special unitatea funcțională și carcasa pompei.
- Nu utilizați agenți de curățare sau soluții chimice agresive, deoarece astfel poate fi atacată carcasa sau influențată negativ funcționarea aparatului.
- Agenți de curățare recomandați în cazul depunerilor de calcar persistente:
 - Detergent pentru pompe PumpClean de la OASE.
 - Detergent casnic fără oțet și clor.
- Curățați pompa din exterior.
 - Pentru ajutor, utilizați o perie moale.
- După curățare clătiți temeinic toate piesele cu apă curată.

**INDICAȚIE**

Unitatea de funcționare conține un magnet puternic care atrage particulele magnetice (de ex. așchii de fier).

- Eliberați complet unitatea de funcționare la montare de particulele aderente. Rămânerea de particule poate provoca deteriorări ireparabile la unitatea de funcționare și la motor.

Procedați după cum urmează:

H

Înșurubați în sens anti-orar și desprindeți piulița olandeză.

Rabatați în sus carcasa filtrului, scoateți pompa din carcasa filtrului.

Desprindeți furtunul de la pompă.

Despărțiți prin tragere carcasa pompei, desprindeți unitatea de funcționare.

Schimbați unitatea de funcționare, respectiv curățați piesele cu apă curată și o perie moale.

Asamblați aparatul în ordine inversă.

- Ghidați cablul de rețea prin ghidajul de cablu jos în carcasa filtrului.

Depozitarea

Înainte ca aparatul să fie depozitat, efectuați o curățare temeinică cu o perie și apă. Verificați aparatul cu privire la deteriorări și înlocuiți piesele deteriorate. Depozitați pompa scufundată sau umplută cu apă. Nu introduceți în apă fișa de alimentare.

Consumabile

Următoarele componente sunt piese supuse uzurii și nu fac obiectul garanției:

- Unitate de funcționare

Piese de schimb

Cu piese originale de la OASE, aparatul se păstrează în stare sigură și funcționează în continuare ireproșabil. Desene pentru piesele de schimb și piese de schimb găsiți pe pagina noastră de internet.



www.oase-livingwater.com/spareparts_INT

Îndepărtarea deșeurilor**INDICAȚIE**

Nu este permisă eliminarea ca deșeu menajer a acestui aparat.

- Faceți aparatul inutilizabil prin tăierea cablului de alimentare și eliminați-l prin sistemul de preluare prevăzut pentru aceasta.

Превод на оригиналното упътване за употреба

ПРЕДУПРЕЖДЕНИЕ

- Този уред може да се използва от деца от 8 -годишна възраст и нагоре, както и от хора с намалени физически, сензорни или умствени възможности или такива, които нямат опит и познания, само ако са наблюдавани или инструктирани за безопасната употреба и разбират произтичащите от това опасности.
- Децата не играят с уреда.
- Почистването и поддръжката не трябва да се извършват от деца без надзор.
- Уредът трябва да е обезопасен със защитно съоръжение за ток на утечка с номинален ток на утечка от максимум 30 mA.
- Свържете уреда само ако електрическите данни на уреда и електрозахранването съвпадат. Данните за уреда се намират върху заводската табела на корпуса му, върху опаковката или в настоящото ръководство.
- Възможни са смърт или тежки наранявания от токов удар! Преди контакт с водата, изключете уредите с напрежение $>12 \text{ V AC}$ или $>30 \text{ V DC}$ от електрическата мрежа.
- Използвайте уреда само ако във водата няма хора.
- Не използвайте уреда, ако електрическите проводници или корпусът са повредени.
- Повреденият свързващ проводник не подлежи на смяна. Изхвърлете уреда.

Указания за безопасност

Електрическо инсталиране съгласно предписанията

- Електрическите инсталации трябва да отговарят на националните разпоредби за изграждане и могат да се правят само от електротехник.
- Дадено лице се счита за електротехник, ако е квалифицирано и упълномощено въз основа на своето професионално образование, познания и опит да оценява и извършва възложената му работа. Работата като специалист обхваща също разпознаването на възможни опасности и спазването на действащите регионални и национални стандарти, предписания и разпоредби.
- При въпроси и проблеми се обръщайте към електроспециалист.
- Удължавачи кабели и токови разпределители (напр. многогнездови контакти) трябва да са подходящи за използване на открито (защитени от пръски вода).
- Пазете щепселните съединения от навлизане на влага.
- Свързвайте уреда само към монтиран според изискванията контакт.

Безопасна работа

- Работният елемент в уреда съдържа магнит със силно магнитно поле, което може да окаже влияние върху пейсмейкъри или имплантирани дефибрилатори (ICD). Спазвайте най-малко 0,2 m разстояние между импланта и магнита.
- Не използвайте електрическия проводник за пренасяне на уреда и не го дърпайте.
- Полагайте проводниците по начин, който ги предпазва от увреждания и не позволява спъване в тях.
- Не извършвайте технически промени по уреда.
- По уреда извършвайте само дейностите, които са посочени.
- За уреда използвайте само оригинални резервни части и приспособления от окомплектовката.

Инструкции към настоящото упътване за употреба

Добре дошли в OASE Living Water. С покупката на продукт **IceFree 4 Seasons** Вие направихте добър избор. Преди първото използване на уреда внимателно прочетете Ръководството и се запознайте с уреда. Всички работи по и с този уред трябва да се изпълняват в съответствие с настоящето ръководство. Непременно спазвайте инструкциите за безопасност за правилното и безопасно ползване. Грижливо съхранете това ръководство. При смяна на собственика, моля, предайте и ръководството.

Символите в това упътване

Предупредителни указания

Предупредителните указания в това ръководство са класифицирани със сигнални думи, които показват степента на опасността.



ПРЕДУПРЕЖДЕНИЕ

- Обозначава възможна опасна ситуация.
- При несъблюдаване последствията могат да бъдат смърт или тежко нараняване.



ВНИМАНИЕ

- Обозначава възможна опасна ситуация.
- При несъблюдаване последствията могат да бъдат леко или незначително нараняване.



УКАЗАНИЕ

Информация, служеща за по-доброто разбиране или за предотвратяването на евентуални имуществени щети или щети за околната среда.

Други указания

- A Препратка към фигура, напр. фигура А.
- Препратка към друга глава.

Размер на доставката

<input type="checkbox"/> А	IceFree 4 Seasons
Поз.	Описание
1	1 × помпа с тяло на филтъра
2	1 × поплавък
3	1 × филтърна торбичка
4	1 × дюза Lava
5	1 × дюза Vulkan
6	2 × съединител за маркуч
7	1 × пробка
8	1 × тръба за дюза
9	2 × маркуч
10	1 × ръководство за употреба

Описание на продукта

IceFree 4 Seasons Е помпа с поплавък, която по време на периода на замръзване може да се използва като защитно средство срещу замръзване. Извън периода на замръзване посредством дюза уредът може да образува фонтан или да вентилира езерото. Корпусът на филтъра и филтърната торбичка държат мръсотията и листата далече от помпата.

Употреба по предназначение

IceFree 4 Seasons, по-нататък наричан „Уредът“, може да се използва само както е описано по-долу:

- За вентилиране на градински езера.
- За обезледяване на градински езера.
- Експлоатация при спазване на техническите данни.
- Експлоатация при спазване на допустимите стойности на водата. (→ Стойности на водата)

За уреда са валидни следните ограничения:

- Не използвайте уреда в плувни басейни.
- Използвайте помпата само като е потопена във вода.
- Никога не използвайте други течности освен вода.
- Не използвайте уреда за производствени или промишлени цели.
- Не използвайте уреда заедно с химикали, хранителни продукти, лесно запалими или взривоопасни вещества.

Монтаж

Уредът трябва да е напълно сглобен, преди да може да бъде поставен във водния басейн. За тази цел е подготвен или за зимна експлоатация (средство срещу замръзване), или за лятна експлоатация (вентилатор за езера).

Средство срещу замръзване

За зимна експлоатация уредът е сглобен и монтиран така, че да се транспортира по-топла вода от по-ниските части на водоема до повърхността на водата.

При поставяне на сухо трябва да се спазват следните условия:

- С
- Монтирайте уреда преди периода на замръзване.
 - Поплавъкът е закрепен с шнур на брега.
 - Помпата трябва да виси възможно най-дълбоко във водата (да се спазва минимално разстояние от 10 cm до дъното на езерото).
 - Уредът да се експлоатира само във водоеми, които са дълбоки най-малко 80 cm.
 - Уредът да не се експлоатира без филтърна торбичка.
 - Препоръка: Уредът да се експлоатира, само ако температурата на въздуха е по-висока от -20 °C.

Монтаж на поплавъка

Процедирайте по следния начин:

G

Натиснете пробката отгоре в отвора на поплавъка.

- Натиснете колкото е възможно в поплавъка.

Плъзнете тръбата на дюзата върху пробката, която изтърча отдолу от поплавъка.

- Не плъзгайте докрай, докато между поплавъка и тръбата на дюзата не остане мин. разстояние от 0,5 cm.

Монтаж на помпата

Процедирайте по следния начин:

E

Развийте холендровата гайка срещу часовниковата стрелка и я свалете.

Отворете корпуса на филтъра, извадете помпата от корпуса на филтъра.

Свържете включените в обема на доставката маркучи с адаптерния елемент, издърпайте холендровата гайка през маркуча, плъзнете маркуча върху изхода на помпата доколкото е възможно.

- Скъсете маркуча при необходимост.

Сглобете уреда в обратна последователност.

- Прокарайте мрежовия кабел през кабелопровода под корпуса на филтъра.

Вентилатор за езеро

За лятна експлоатация уредът е сглобен и монтиран така, че да създава фонтан. За желаното водно изображение е монтирана съответната дюза.



УКАЗАНИЕ

Възможна е загуба на вода. Не монтирайте уреда твърде близо до ръба на езерото.

- Монтирайте уреда на разстояние най-малко от 40 cm от ръба на езерото.

При поставяне на сухо трябва да се спазват следните условия:

B

- Поплавъкът е закрепен с шнур на брега.
- Уредът да се експлоатира само във водоеми, които са дълбоки най-малко 40 cm.
- Оставете помпата да виси по-високо във водата, отколкото по време на зимната експлоатация (оптимално на дълбочина от 40 cm).

Монтаж на дюзата

Процедирайте по следния начин:

D

Поставете тръбата за дюзата и затегнете по посока на часовниковата стрелка.

- Дюза Vulkan: Подравнете носа отдолу на дюзата спрямо жлеба на тръбата на дюзата, след това завинтете.

Настройване на височината на фонтана: Завийте/развийте дюзата с малко обороти.

Монтаж на поплавъка

Процедирайте по следния начин:

F

Натиснете тръбата на дюзата отгоре в отвора на поплавъка.

- Натиснете докрай, така че тръбата на дюзата да се затвори плътно отгоре с поплавъка.

Вземете маркуч и го поставете върху края на маркуча поставете съединителна муфа за маркучи. След това вкарайте тази съединителна муфа за маркучи заедно с маркуча отдолу в тръбата на дюзата.

- Използвайте само един маркуч, монтаж на два маркуча оказва негативно влияние върху производителността на помпата.

Монтаж на помпата



УКАЗАНИЕ

При по-високи температури помпата трябва да виси по-високо във водата, отколкото при по-ниски температури. При по-високи температури на дъното на езерото се образуват замърсявания. Те могат да повредят помпата или да повлияят негативно върху производителността на помпата.

- Използвайте само един маркуч.
- Скъсете маркуча при необходимост.
- Използвайте филтърна торбичка.

E

- Виж "Зимна експлоатация". (→ Монтаж на помпата)
- Поставете филтърната торбичка около помпата и я затворете плътно.
 - По този начин помпата се предпазва от фини замърсявания.

Пускане в експлоатация



УКАЗАНИЕ

Помпата не трябва да работи без вода. В противен случай помпата ще се повреди.

- Използвайте помпата само като е потопена.

Свържете електрозахранването по следния начин:

Включване: Свържете уреда към електрическата мрежа. Уредът се включва веднага.

Изключване: Изключете уреда от електрическата мрежа.

Отстраняване на неизправности

Неизправност	Причина	Помощ за отстраняване
Уредът не изпомпва вода	Липсва напрежение в мрежата	Проверете напрежението в мрежата
	Маркучът не е прав, усукан е или замърсен	Проверка/почистване на маркуча
	Корпусът на помпата, филтърната торбичка и/или дюзата са замърсени	Почистете
	Дюзата Vulkan е напълно завинтена в тръбата на дюзата	Развийте дюзата

Почистване и поддръжка

При почистване и техническо обслужване уредът трябва да се извади от водата и да се разглоби. При нужда задвижващият механизъм може да се смени.



ПРЕДУПРЕЖДЕНИЕ

Електрическото напрежение може да доведе до смърт или тежки наранявания.

- Електрически уреди и инсталации с изчислено напрежение $U > 12 \text{ V AC}$ или $U > 30 \text{ V DC}$, които са във вода: Преди потапяне във водата, изключете уреда и инсталациите от електрическата мрежа.
- Преди работа по уреда извадете щепсела от контакта.
- Обезопасете срещу неволно повторно включване.

**УКАЗАНИЕ**

Препоръка за почистване:

- Почиствайте уреда, когато е необходимо, но най-малко 2 пъти годишно.
- Задължително почиствайте корпуса на помпата и работния ѝ елемент.
- Не използвайте агресивни почистващи препарати или химически разтвори, тъй като те могат да повредят корпуса или да се наруши функционирането на уреда.
- Препоръчани почистващи препарати при упорити варовикови отлагания:
 - Почистващ препарат за помпата PumpClean от OASE.
 - Домакински почистващ препарат без съдържание на оцет и хлор.
- Почистете помпата отвън.
 - Помогнете си с мека четка.
- След почистването изплакнете основно всички части с чиста вода.

**УКАЗАНИЕ**

Работният елемент съдържа силен магнит, който привлича магнитни частици (напр. железни стружки).

- При монтажа почистете изцяло работния елемент от полепналите частици. Останалите частици могат да предизвикат непоправими щети по работния елемент и двигателния блок.

Процедурата по следния начин:

Н

Развийте холендровата гайка срещу часовниковата стрелка и я свалете. Отворете корпуса на филтъра, извадете помпата от корпуса на филтъра. Изтеглете маркуча от помпата.

Свалете корпуса на помпата, изтеглете задвижващия механизъм.

Сменете задвижващия механизъм, респ. почистете частите с чиста вода и мека четка.

Сглобете уреда в обратна последователност.

- Прокарайте мрежовия кабел през кабелопровода под корпуса на филтъра.

Съхранение

Преди съхранение на уреда извършете основно почистване с четка и вода. Проверете уреда за повреди и сменете повредените части. Съхранявайте помпата потопена или напълнена с вода. Не потапяйте щепсела във водата.

Бързо износващи се части

Следните компоненти са бързо износващи се части и не подлежат на гаранционно обслужване:

- Работен елемент

Резервни части

С оригинални части от OASE уредът ще продължи да функционира безопасно и надеждно. Резервни части и схеми към тях ще откриете на нашата интернет страница.



www.oase-livingwater.com/spareparts_INT

Изхвърляне**УКАЗАНИЕ**

Този уред не бива да се изхвърля като битов отпадък.

- Направете уреда неизползваем, отрязвайки кабела и го изхвърлете в съответния събирателен пункт.

ПРЕДУПРЕЖДЕНИЕ

- Дети от 8 лет и старше, а также люди с ограниченными физическими, органолептическими или ментальными возможностями, люди с небольшим опытом и объемом знаний могут пользоваться этим устройством, находясь при этом под контролем взрослых или получив от них советы по безопасному обращению с устройством и поняв опасности при работе с ним.
- Дети не должны играть с устройством.
- Дети не должны чистить или ремонтировать устройство без надлежащего контроля со стороны взрослых.
- Прибор должен быть защищен посредством защитного устройства от тока повреждения с максимальным расчетным током 30 мА.
- Подключать устройство к электросети можно только в том случае, когда электрические характеристики устройства совпадают с данными электропитания. Данные устройства указаны на заводской табличке, на упаковке или в данном руководстве.
- Возможен смертельный исход или серьезные травмы вследствие поражения током! Прежде чем погрузить руки в воду, обязательно отключите от сети находящиеся в воде устройства, питающиеся напряжением >12 В перем. тока или >30 В пост. тока.
- Устройство можно эксплуатировать только тогда, когда в воде не находятся люди.
- Нельзя пользоваться устройством, если его корпус или электрокабели повреждены.
- Поврежденный кабель заменять нельзя. Утилизация устройства.

Указания по технике безопасности

Электрический монтаж согласно предписанию

- Электромонтаж должен соответствовать национальным строительным инструкциям и должен производиться только квалифицированными электриками.
- Лицо считается квалифицированным электриком, только когда оно на основании профессионального обучения, знания и опыта подходит для выполнения и оценки порученных работ. Выполнение работы в качестве специалиста включает в себя знание возможных опасностей и соблюдение определенных региональных и национальных норм, директив и предписаний.
- При возникновении вопросов и проблем обращайтесь к специалисту-электрику.
- Удлинитель и распределители (например, колодки) должны быть предназначены для использования на открытом воздухе (защищены от водяных брызг).
- Защищайте штекерные соединения от влаги.
- Устройство нужно подключать только к правильно установленной розетке.

Безопасная эксплуатация

- Рабочий узел содержит магнит с сильным магнитным полем, которое может повлиять на работу кардиостимулятора или имплантированных дефибрилляторов (ICD). Между имплантатом и магнитом необходимо соблюдать расстояние не менее 0,2 м.
- Запрещается носить или тянуть устройство за кабель
- Прокладку кабеля выполняйте с защитой от повреждений и так, чтобы через него нельзя было споткнуться.
- Выполнять технические изменения на устройстве запрещается.
- На устройстве разрешается выполнять только те работы, для которых дано описание.
- Используйте для устройства только оригинальные запасные части и оригинальные принадлежности.

Указания к настоящему руководству по эксплуатации

Рады приветствовать вас в компании OASE Living Water. Приобретя данную продукцию **IceFree 4 Seasons**, Вы сделали хороший выбор.

Перед первым использованием прибора тщательно прочитайте инструкцию по эксплуатации и ознакомьтесь с прибором. Все работы с данным прибором и на нем разрешается проводить только при соблюдении условий данного руководства по эксплуатации.

Для обеспечения правильной и безопасной эксплуатации обязательно соблюдайте инструкции по технике безопасности.

Тщательно храните данную инструкцию по эксплуатации. В случае изменения владельца, передайте ему также и инструкцию по эксплуатации.

Символы, используемые в данном руководстве по эксплуатации

Предупредительные указания

Классификация предупредительных указаний в данном руководстве происходит сигнальными словами, которые отображают степень опасности.



ПРЕДУПРЕЖДЕНИЕ

- Обозначает возможную опасную ситуацию.
- Несоблюдение может привести к смерти или тяжелым травмам.



ОСТОРОЖНО

- Обозначает возможную опасную ситуацию.
- Несоблюдение может привести к легким или небольшим травмам.



УКАЗАНИЕ

Информация, служащая для лучшего понимания, а также для предотвращения возможного материального ущерба или вредного воздействия на окружающую среду.

Дальнейшие указания

- A Ссылка на рисунок, напр., рисунок A.
- Ссылка на другую главу.

Объём поставок

<input type="checkbox"/> А	IceFree 4 Seasons
Поз.	Описание
1	1 насос с фильтровальным корпусом
2	1 поплавок
3	1 фильтровальный мешок
4	1 насадка Lava
5	1 насадка Vulkan
6	2 шланговые соединительные муфты
7	1 заглушка
8	1 трубка для насадки
9	2 шланга
10	1 руководство по эксплуатации

Описание изделия

IceFree 4 Seasons представляет собой насос с поплавком, который в зимний период может использоваться как устройство против замерзания водоема. В зимний период с помощью устройства можно создать струю воды и таким образом обеспечить вентиляцию водоема. Фильтровальный корпус и фильтровальный мешок удерживают частицы грязи и листву от попадания в насос.

Использование прибора по назначению

IceFree 4 Seasons, далее в тексте "Устройство", разрешается использовать исключительно так, как указано ниже:

- Для вентиляции садовых водоемов.
- Для защиты садовых водоемов от замерзания.
- Эксплуатация при соблюдении технических данных.
- Эксплуатация при соблюдении допустимых характеристик воды (→ показатели качества воды).

На прибор распространяются следующие ограничения:

- Использовать в прудах для плавания не разрешается.
- Насос должен работать только в погруженном состоянии.
- Никогда не перекачивайте другие жидкости, кроме воды.
- Не разрешается использование ни для производственного, ни для промышленного назначения.
- Не использовать в контакте с химикатами, пищевыми продуктами, легковоспламеняющимися или взрывчатыми материалами.

Монтаж

Перед погружением в водоем необходимо полностью смонтировать устройство. Для этого оно должно быть подготовлено для работы в зимний период (в качестве устройства против замерзания водоема) или в летний период (в качестве устройства вентиляции водоема).

Устройство против замерзания водоема

Для работы в зимний период устройство должно быть смонтировано и установлено таким образом, чтобы теплая вода из более глубоких областей водоема могла поступать на его поверхность.

При размещении в сухом месте должны быть соблюдены следующие условия.

- С
- Устройство следует устанавливать до начала периода заморозков.
 - Закрепить поплавок шнуром на берегу.
 - Подвесить насос как можно глубже под воду (выдержать расстояние до дна водоема не менее 10 см).
 - Устройство можно эксплуатировать только в водоемах глубиной не менее 80 см.
 - Эксплуатировать устройство без фильтровального мешка.
 - Рекомендация: Устройство можно эксплуатировать только при температуре воздуха не ниже -20 °С.

Монтаж поплавка

Необходимо выполнить следующие действия:

G

Вставить заглушку сверху в отверстие поплавка.

- Вдавить ее в поплавок как можно дальше.

Вдвинуть трубку для насадки в заглушку, выступающую снизу из поплавка.

- Надвинуть не до конца, а так, чтобы между поплавком и трубкой оставалось расстояние не менее 0,5 см.

Монтаж насоса

Необходимо выполнить следующие действия:

E

Повернуть накидную гайку против часовой стрелки и снять ее.

Открыть фильтровальный корпус, вынуть насос из корпуса.

Соединить входящие в комплект поставки шланги с переходником, надеть накидную гайку на шланг и вдвинуть шланг как можно дальше.

- При необходимости укоротить шланг.

Собрать устройство в обратной последовательности.

- Провести сетевой провод через кабельный ввод внизу фильтровального корпуса.

Устройство вентиляции водоема

Для работы в летний период устройство должно быть смонтировано и установлено таким образом, чтобы оно могло создавать струю воды. Для создания струи необходимой формы монтируется соответствующая насадка.

**УКАЗАНИЕ**

Возможны потери воды. Нельзя устанавливать устройство слишком близко к берегу.

- Устанавливать устройство на расстоянии не менее 40 см от берега.

При размещении в сухом месте должны быть соблюдены следующие условия.

B

- Закрепить поплавок шнуром на берегу.
- Устройство можно эксплуатировать только в водоемах глубиной не менее 40 см.
- Подвешивать насос в воде выше, чем в зимний период (оптимальная глубина ок. 40 см).

Монтаж насадки

Необходимо выполнить следующие действия:

D

Вставить насадку в трубку для насадки и закрутить по часовой стрелке.

- Насадка Vulkan: совместить выступ внизу насадки с пазом в трубке, после чего закрутить.

Настройка высоты струи: повернуть насадку на несколько оборотов по/против часовой стрелки.

Монтаж поплавка

Необходимо выполнить следующие действия:

F

Вставить трубку с насадкой сверху в отверстие поплавка.

- Полностью вдавить так, чтобы трубка сверху была заподлицо с поплавком.

Надеть на конец шланга шланговую соединительную муфту. Затем эту шланговую соединительную муфту вместе со шлангом вставить снизу в трубку с насадкой.

- Использовать только один шланг, при монтаже обоих шлангов производительность насоса снижается.

Монтаж насоса



УКАЗАНИЕ

При более высоких температурах насос следует подвешивать в воде выше, чем при низких. При более высоких температурах у дна водоема образуется больше грязи. Она может повредить насос или снизить его производительность.

- Использовать только один шланг.
- При необходимости укоротить шланг.
- Использовать фильтровальный мешок.

E

- См. использование в зимний период. (→ Монтаж насоса)
- Обернуть фильтровальный мешок вокруг насоса и плотно закрыть.
 - Таким образом насос защищен от мелких частиц грязи.

Пуск в эксплуатацию



УКАЗАНИЕ

Насос не должен работать всухую. В противном случае возможно повреждение насоса.

- Насос должен работать только в погруженном состоянии.

Подайте электропитание следующим образом:

Включить: Подсоедините прибор к сети. Прибор включается немедленно.

Выключить: Отключите устройство от сети.

Исправление неисправности

Неисправность	Причина	Устранение неисправности
Устройство не качает воду	Отсутствует сетевое напряжение	Проверить сетевое напряжение
	Шланг не висит прямо, перекручен или загрязнен	Проверить, очистить шланг
	Грязь попала в корпус насоса, фильтровальный мешок и/или насадку	Очистить
	Насадка Vulkan полностью ввинчена в трубку	Немного вывинтить насадку

Очистка и уход

Для очистки и техобслуживания устройство необходимо извлечь из воды и разобрать. При необходимости можно заменить рабочий узел.



ПРЕДУПРЕЖДЕНИЕ

Электрическое напряжение может стать причиной смертельного исхода или тяжелых травм.

- Электрические приборы и установки с расчетным номинальным напряжением $U > 12$ В переменного тока или $U > 30$ В постоянного тока, которые находятся в воде: перед погружением рук в воду отключить устройство от сети.
- Перед началом работ с прибором необходимо вынуть сетевой штекер из розетки.
- Обеспечить защиту от непреднамеренного включения.

**УКАЗАНИЕ**

Рекомендации по очистке:

- Очистку устройства нужно выполнять по мере необходимости, но не реже 2 раз в год.
- На насосе нужно чистить прежде всего рабочий узел и корпус.
- Ни в коем случае не применять агрессивные моющие средства или химические растворы, так как они могут разрушить корпус или отрицательно воздействовать на функционирование прибора.
- Рекомендуемое чистящее средство при стойких отложениях извести:
 - Очиститель насоса PumpClean OASE.
 - Бытовое моющее средство без содержания хлора и уксуса.
- Очистите насос снаружи.
 - Для этой цели используйте мягкую щетку.
- После очистки тщательно промыть все детали чистой водой.

**УКАЗАНИЕ**

Рабочий узел содержит сильный магнит, который притягивает магнитные частицы (напр., железную стружку).

- При монтаже полностью освободить рабочий узел от прилипших частиц. Оставшиеся частицы могут причинить рабочему узлу и моторному блоку непоправимый вред.

Необходимо выполнить следующие действия:

Н

Повернуть накидную гайку против часовой стрелки и снять ее.

Открыть фильтровальный корпус, вынуть насос из корпуса.

Вынуть шланг из насоса.

Разобрать корпус насоса, вынуть рабочий узел.

Заменить рабочий узел или очистить детали в чистой воде с помощью мягкой щетки.

Собрать устройство в обратной последовательности.

- Провести сетевой провод через кабельный ввод внизу фильтровального корпуса.

Хранение

Перед длительным хранением устройство опорожнить, тщательно очистить водой с помощью щетки. Проверить устройство на наличие повреждений, заменить поврежденные детали. Хранить насос, погрузив его в воду или заполнив водой. Сетевой штекер не должен находиться в воде.

Изнашивающиеся детали

Следующие компоненты являются изнашивающимися частями, на них гарантия не распространяется:

- Рабочий узел

Запчасти

Благодаря оригинальным запчастям фирмы OASE устройство безопасно и надежно в работе.

Рисунки и списки запчастей вы найдете на нашей интернет-странице.



www.oase-livingwater.com/zapasnyechasti

Утилизация**УКАЗАНИЕ**

Не утилизировать данный прибор вместе с домашним мусором!

- Выведите устройство из работы, обрежьте его кабель, и утилизируйте через предусмотренную для этого систему возврата.

DE	Bemessungs- spannung	Leistungsauf- nahme	Förderleistung	Wassersäule	Tauchtiefe	Gewicht	Kabellänge	Abmessungen (Schwimmer)
EN	Rated voltage	Power con- sumption	Max. flow rate	Max. head height	Immersion depth	Weight	Cable length	Dimensions (float)
FR	Tension de mesure	Puissance ab- sorbée	Capacité de refoulement	Colonne d'eau	Profondeur d'immersion	Poids	Longueur de câble	Dimensions (flotteur)
NL	Dimensio- neringsspanning	Vermogensop- name	Pompcapa- citeit	Waterkolom	Dompeldiepte	Gewicht	Kabellengte	Afmetingen (drijver)
IT	Tensione di ta- ratura	Potenza as- sorbita	Portata	Colonna d'ac- qua	Profondità d'immersione	Peso	Lunghezza cavo	Dimensioni (galleggianti)
DA	Nominel spænding	Effektforbrug	Transportka- pacitet	Vandsøjle	Bassindybde	Vægt	Lednings- længde	Dimensioner (svømmer)
SV	övre märkspän- ning	Effekt	Matningspre- standa	Vattenpelare	Doppnings- djup	Vikt	Kabellängd	Mått (flottör)
HU	mért feszültség	Tel- jesítményfel- vétel	Szállítási tel- jesítmény	Vízoszlop	Merülési mélység	Súly	Kábelhossz	Mértetek (uszó)
PL	napięcie zna- mionowe	Pobór mocy	Wydajność pompowania	Stup wody	Głębokość za- nurzenia	Ciężar	Długość kabla	Wymiary (plywak)
CS	domezovací napětí	Příkon	Dopravní vý- kon	Vodní sloupec	Hloubka pono- ření	Hmotnost	Délka kabelu	Rozměry (plo- vák)
SK	dimenzačné napätie	Prikon	Dopravný vý- kon	Vodný stĺpec	Hĺbka pono- renia	Hmotnosť	Dĺžka kábla	Rozmery (plavák)
SL	dimenzionirana napetost	Poraba moči	Črplana zmo- gljivost	Vodni steber	Potopna glo- bina	Teža	Dolžina kabla	Mere (plovec)
HR	gornji nazivni napon	Potrošnja energije	Protočni kapa- citet	Vodeni stup	Dubina uranja- nja	Masa	Duljina kabela	Dimenzije (plovak)
RO	tensiunea măsurată	Putere consu- mată	Debit de pom- pare	Coloană de apă	Adâncime de imersie	Masă	Lungime cablu	Dimensiuni (plutitor)
BG	номинално напрежение	Потребявана мощност	Дебит	Воден стълб	дълбочина на потопяне	Тегло	Дължина на кабелите	Размери (поплавок)
RU	расчетное напряжение	Потребление мощности	Производи- тельность	Водяной столб	Глубина по- гружения	Вес	Длина кабеля	Габаритные размеры (поплавок)
	~ 230 V, 50 Hz	5 W	≤ 440 l/h	≤ 0.75 m	≤ 1 m	1.9 kg	10 m	200 × 160 × 60 mm

DE	Empfohlene Wasserwerte	pH-Wert	Gesamthärte	Temperatur
EN	Recommended water quality	pH value	Total hardness	Temperature
FR	Valeurs d'eau recommandées	Valeur pH	Dureté totale	Température
NL	Aanbevolen waterwaarden	Valor pH	Totale hardheid	Temperatura
ES	Valores recomendados del agua	Valor pH	Dureza total	Temperatura
PT	Valores recomendados para a água	Valor pH	Dureza total	Temperatura
IT	Valori dell'acqua consigliati	Valore pH	Durezza totale	Temperatura
DA	Anbefalede vandværdier	pH-værdi	Samlet hårdhed	Temperatur
NO	Anbefalte vannverdier	pH-verdi	Samlet hardhet	Temperatur
SV	Rekommenderade vattenvärden	pH-värde	Total hårdhet	Temperatur
FI	Suosittelut vesiarvot	pH-arvo	Kokonaiskovuus	Lämpötila
HU	A vízre vonatkozó ajánlott értékek	pH-érték	Teljes keménység	Hőmérséklet
PL	Zalecane parametry wody	Wartość pH	Twardość ogólna	Temperatura
CS	Doporučené hodnoty vody	Hodnota pH	Celková tvrdost	Teplota
SK	Odporúčané hodnoty vody	Hodnota pH	Celková tvrdosť	Teplota
SL	Priporočene vrednosti za vodo	pH vrednost	Skupna trdota vode	Temperatura
HR	Preporučene vrijednosti vode	pH vrijednost	Ukupna tvrdoća	Temperatura
RO	Valori recomandate pentru apă	Valoare pH	Duritate totală	Temperatură
BG	Препоръчани стойности на водата	pH-стойност	Обща твърдост	Температура
UK	Рекомендований вміст води	pH-показник	Загальна жорсткість (води)	Температура
RU	Рекомендуемые значения воды	Значение pH	Общая жесткость воды	Температура
CN	建议水当量值	pH 值	总硬度	温度
		6.8 ... 7.6	8 ... 15 °dH	4 ... 35 °C



OASE GmbH · www.oase-livingwater.com

Tecklenburger Straße 161 · 48477 Hörstel · Postfach 20 69 · 48469 Hörstel · Germany



5141205-17