



ⓓ Bedienungsanleitung

IRF 650-12DIP IR-Thermometer

Best.-Nr. 1575717

Bestimmungsgemäße Verwendung

Das Infrarot-Thermometer ermöglicht die berührungslose Messung von Oberflächentemperaturen. Es bestimmt die Temperatur anhand der abgestrahlten Infrarotenergie, die von jedem Objekt abgegeben wird. Es ist besonders nützlich für die Temperaturmessung von heißen, schwer zugänglichen oder beweglichen Objekten. Es kann nicht durch transparente Medien wie z.B. Glas, Kunststoffe, Wasser ect. hindurch messen. Es wird hingegen immer die Oberflächentemperatur gemessen. Der Temperaturmessbereich reicht von -35 bis +650 °C. Eine Doppellaser-Zielineinrichtung erleichtert das bestimmen des Messbereiches. Das Thermometer selbst, darf nicht direkt mit der gemessenen Temperatur in Berührung kommen. Ausreichender Sicherheitsabstand sowie die zulässigen Umgebungsbedingungen sind unbedingt einzuhalten. Zur Spannungsversorgung dient eine 9 V-Blockbatterie (Typ E). Eine andere Energieversorgung als angegeben (z.B. Akkus etc.) darf nicht verwendet werden.

Lieferumfang

- IR-Thermometer
- (1) 9 V-Batterieblock (Größe E - Alkaline / NiZn)
- Bedienungsanleitung



Aktuelle Bedienungsanleitungen

Laden Sie aktuelle Bedienungsanleitungen über den Link www.conrad.com/downloads herunter oder scannen Sie den abgebildeten QR-Code. Befolgen Sie die Anweisungen auf der Webseite.

Symbol-Erklärung



Das Symbol mit dem Blitz im Dreieck wird verwendet, wenn Gefahr für Ihre Gesundheit besteht, z.B. durch einen elektrischen Schlag.



Das Symbol mit dem Ausrufezeichen im Dreieck weist auf wichtige Hinweise in dieser Bedienungsanleitung hin, die unbedingt zu beachten sind.



Das Pfeil-Symbol ist zu finden, wenn Ihnen besondere Tipps und Hinweise zur Bedienung gegeben werden sollen.

Funktionen

- Schutzklasse: IP65
- Robuste Ausführung: Falltest 3 m
- Ergonomisches Design: angenehme und einfache Handhabung
- Maximum, Minimum, Durchschnitt und Differenz werden sofort auf dem Display angezeigt
- großes beleuchtetes Display
- Dual Laser für optische Messbereichserfassung
- Wechsel zwischen °C und °F
- Einstellbarer Emissionsgrad von 0,1 - 1,0
- Alarm bei über- / unterschreiten von Grenzwerten
- Funktion: Messwert halten
- Automatische Abschaltfunktion (8 Sekunden inaktiv)
- Erkennung niedriger Zellspannung (<=6V)

Sicherheitshinweise



Lesen Sie sich die Bedienungsanleitung aufmerksam durch und beachten Sie insbesondere die Sicherheitshinweise. Bei Sach- und Personenschäden, die durch Nichtbeachten der Bedienungsanleitung und der Sicherheitshinweise oder durch unsachgemäße Handhabung verursacht werden, übernehmen wir keine Haftung! In solchen Fällen erlischt die Gewährleistung/Garantie!

Lesen Sie sich die Bedienungsanleitung aufmerksam durch und beachten Sie insbesondere die Sicherheitshinweise. Bei Sach- und Personenschäden, die durch Nichtbeachten der Bedienungsanleitung und der Sicherheitshinweise oder durch unsachgemäße Handhabung verursacht werden, übernehmen wir keine Haftung! In solchen Fällen erlischt die Gewährleistung/Garantie!

Sehr geehrte Kundin, sehr geehrter Kunde,

die folgenden Sicherheitshinweise dienen nicht nur dem Schutz Ihrer Gesundheit, sondern auch dem Schutz des Produkts. Lesen Sie sich deshalb dieses Kapitel aufmerksam durch bevor Sie das Produkt in Betrieb nehmen!

a) Allgemein

- Aus Sicherheits- und Zulassungsgründen ist das eigenmächtige Umbauen und/oder Verändern des Produktes nicht gestattet.
- Das Gerät darf keinen erheblichen mechanischen Belastungen oder starken Vibrationen ausgesetzt werden.
- Das Gerät darf keinen elektromagnetischen Feldern, extremen Temperaturen, direkter Sonneneinstrahlung oder Feuchtigkeit ausgesetzt werden.
- Das Gerät darf keiner hohen Luftfeuchtigkeit oder Flüssigkeiten ausgesetzt werden. Das Gerät darf beim Außeneinsatz nur unter entsprechenden Witterungsbedingungen bzw. nur mit geeigneten Schutzvorrichtungen benutzt werden.
- Wasserdampf, Staub, Rauch und/oder Dämpfe können durch ein beeinträchtigen der Optik des Thermometers zu einem nicht korrekten Messergebnis führen.
- Durch Nichtbeachtung der Bedienungsanleitung kann es zu Unfällen mit gefährlicher Strahlung kommen (Laserklasse 2)
- Das Gerät sollte nicht sofort in Betrieb genommen werden, wenn es aus einem Bereich mit kalter Umgebungstemperatur in einen warmen Raum gebracht wurde. Kondenswasser kann das Gerät zerstören. Ebenso kann das Beschlagen der Linse zu Fehlmessungen führen. Warten Sie vor dem Einsatz des Produkts, bis es sich an die veränderte Umgebungstemperatur angepasst hat.
- Sollten Sie Grund zu der Annahme haben, dass der sichere Betrieb nicht länger gewährleistet ist, schalten Sie das Gerät aus, und sichern Sie es gegen unbeabsichtigtes Einschalten. Unter folgenden Bedingungen ist der sichere Betrieb nicht länger gewährleistet:
 - das Produkt zeigt sichtbare Beschädigungen,
 - das Produkt funktioniert nicht mehr, oder
 - das Produkt wurde über einen längeren Zeitraum unter ungünstigen Bedingungen gelagert,
 - das Produkt wurde während des Transports schweren Belastungen ausgesetzt.
- Das Produkt ist kein Spielzeug. Es gehört nicht in Kinderhände und ist von Haustieren fernzuhalten!
- In gewerblichen Einrichtungen sind die Unfallverhütungsvorschriften des Verbandes der gewerblichen Berufsgenossenschaften für elektrische Anlagen und Betriebsmittel zu beachten.
- In Schulen, Ausbildungsstätten, Hobby- und Selbsthilfwerkstätten ist der Umgang mit elektrischen Geräten durch geschultes Personal verantwortlich zu überwachen.
- Beim Betrieb der Lasereinrichtung ist unbedingt darauf zu achten, dass der Laserstrahl so geführt wird, dass sich keine Person im Projektionsbereich befindet und dass ungewollt reflektierte Strahlen (z.B. durch reflektierende Gegenstände) nicht in den Aufenthaltsbereich von Personen gelangen können.
- Laserstrahlung kann gefährlich sein, wenn der Laserstrahl oder eine Reflexion in das ungeschützte Auge gelangt. Informieren Sie sich deshalb bevor Sie die Lasereinrichtung in Betrieb nehmen über die gesetzlichen Bestimmungen und Vorsichtsmaßnahmen für den Betrieb eines derartigen Lasergerätes.
- Blicken Sie nie in den Laserstrahl und richten Sie ihn niemals auf Personen oder Tiere. Laserstrahlung kann zu Augenverletzungen führen.
- Wenn Laserstrahlung ins Auge trifft, sind die Augen bewusst zu schließen und der Kopf ist sofort aus dem Strahl zu bewegen.
- Sollten Ihre Augen durch Laserstrahlung irritiert worden sein, führen Sie auf keinen Fall mehr sicherheitsrelevante Tätigkeiten, wie z.B. Arbeiten mit Maschinen, in großer Höhe oder in der Nähe von Hochspannung aus. Führen Sie bis zum Abklingen der Irritation auch keine Fahrzeuge mehr.
- Richten Sie den Laserstrahl niemals auf Spiegel oder andere reflektierende Flächen. Der unkontrolliert abgelenkte Strahl könnte Personen oder Tiere treffen.
- Öffnen Sie das Gerät niemals. Einstell- oder Wartungsarbeiten dürfen nur von ausgebildeten Fachkräften, die mit den jeweiligen Gefahren vertraut sind, durchgeführt werden. Unsachgemäß ausgeführte Einstellarbeiten können eine gefährliche Laserstrahlung zur Folge haben.
- Vorsicht - wenn andere als die hier in der Anleitung angegebenen Bedienungseinrichtungen benutzt oder andere Verfahrensweisen ausgeführt werden, kann dies zu gefährlicher Strahlungsexposition führen.
- Das Produkt ist mit einem Laser der Laserklasse 2 ausgerüstet. Im Lieferumfang befinden sich Laserhinweisschilder in verschiedenen Sprachen.
- Sollte das Hinweisschild auf dem Laser nicht in Ihrer Landessprache verfasst sein, befestigen Sie bitte das entsprechende Schild auf dem Gerät.
- Service-, Wartungs- und Reparaturarbeiten dürfen nur von einem Fachmann/Fachwerkstatt durchgeführt werden.
- Sollten Sie noch Fragen zum Umgang mit dem Messgerät haben, die in dieser Bedienungsanleitung nicht beantwortet werden, steht Ihnen unser technischer Support zur Verfügung
- Eine diagnostische Anwendung im Medizinbereich ist nicht zulässig.



b) Batterien

- Entfernen Sie die Batterien, wenn Sie das Gerät längere Zeit nicht verwenden, um Beschädigungen durch Auslaufen zu vermeiden. Auslaufende oder beschädigte Batterien können bei Hautkontakt Säureverätzungen hervorrufen. Beim Umgang mit beschädigten Batterien sollten Sie daher Schutzhandschuhe tragen.
- Bewahren Sie Batterien außerhalb der Reichweite von Kindern auf. Lassen Sie Batterien nicht frei herumliegen, da diese von Kindern oder Haustieren verschluckt werden könnten.
- Zerlegen Sie keine Batterien, schließen Sie sie nicht kurz und werfen Sie sie nicht ins Feuer. Versuchen Sie niemals Batterien aufzuladen. Es besteht Explosionsgefahr.

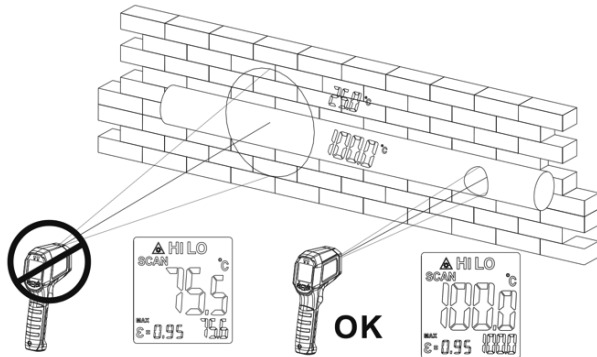
Bedienelemente und Display

	Messwertsicherung	
	Laser eingeschaltet	
HI LO	Oberer/unterer Grenzwert (Alarm)	
	Batterie	
SCAN	Anzeige „Scan“	
HOLD	Anzeige „Hold“	
°F/°C	Einheit	
8888	aktueller Messwert	
MAX MIN AVG DIF	Modus	
ε = 0.88	Emmissionsgrad	
8888	Messwertausgabe nach Modi	

Funktionsweise

a) Messprinzip

Infrarot -Thermometer (IR-Thermometer) messen die Oberflächentemperatur eines Objektes. Der Sensor des Produktes erfasst die emittierte, reflektierte und durchgelassene Wärmestrahlung des Objektes und wandelt diese Information in einen Temperaturwert um. Der Emissionsgrad ist ein Wert der benutzt wird, um die Energieabstrahlungs-Charakteristik eines Materials zu beschreiben. Je höher dieser Wert, desto höher ist die Fähigkeit des Materials Strahlungen auszusenden. Viele organische Materialien und Oberflächen haben einen Emissionsgrad von ca. 0.95. Metallische Oberflächen oder glänzende Materialien haben einen niedrigeren Emissionsgrad. Dies führt zu einer ungenauen Messung. Aus diesem Grund sollte bei metallisch-glänzenden Oberflächen eine mattschwarze Farbschicht oder mattes Klebeband aufgebracht werden. Für andere Materialien kann der Emissionsgrad für die interne Berechnung an das Material angepasst werden.

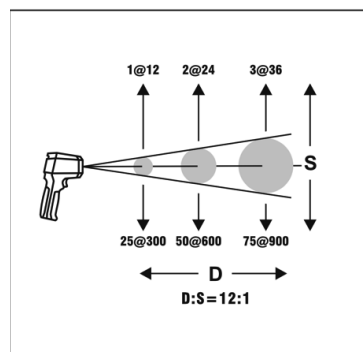


b) IR - Messoptik: Verhältnis von Messentfernung und Messfläche

Um genaue Messergebnisse zu erzielen, muss das Messobjekt größer als der IR-Messfleck des Infrarot Thermometers sein. Die ermittelte Temperatur ist die Durchschnittstemperatur der gemessenen Fläche. Je kleiner das Messobjekt ist, desto kürzer muss die Entfernung zum Infrarot-Thermometer sein.

Die genaue Messfleckgröße können Sie dem folgenden Diagramm entnehmen. Ebenso ist dieses auf dem Gerät aufgedruckt. Für genaue Messungen sollte das Messobjekt wenigstens doppelt so groß wie der Messfleck sein.

(D:S = Messentfernung: Messfläche)



c) Ziellaser

Der Ziellaser ist je nach Voreinstellung bei der Messung aktiv. In der Anzeige erscheint bei gedrückter Messtaste ein Warnsymbol.



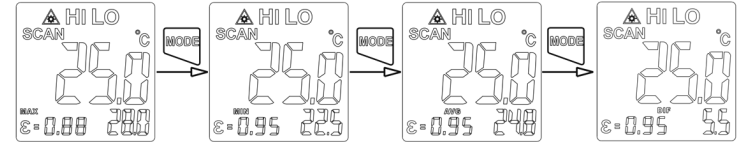
Blicken Sie niemals während der Messung in die Mess- und Laseröffnung.

Der Ziellaser ist doppelt ausgeführt und markiert den ungefähren Randbereich der Messfläche. Bei größeren Abständen gehen die beiden Laserpunkte analog zur Messfläche auseinander.

Den Ziellaser aktivieren oder deaktivieren Sie wie in Punkt 8 h beschrieben.

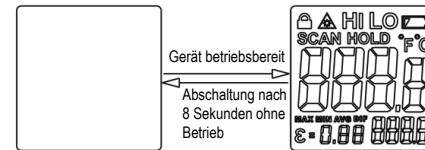
Bedienung

Sie wechseln zwischen den Menüs durch einfaches Drücken der Taste MODE.



a) An- und Ausschalten

Drücken Sie den Auslöser, das LCD Display wird aufleuchten. Nach 8 Sekunden, ohne Bedienung, wird das IR Thermometer ausgeschaltet.



b) manuelle Messung

- Zielen Sie auf das zu messende Objekt. Drücken und Halten Sie den Auslöser. Das SCAN-Zeichen wird während der Messung auf dem Display angezeigt.
- Um die Messung zu beenden, lassen Sie den Auslöser los. Das SCAN-Symbol wird nicht mehr angezeigt und das HOLD-Symbol erscheint auf dem Display. Der letzte gemessene Wert wird auf dem Display angezeigt.

c) kontinuierliche Messung

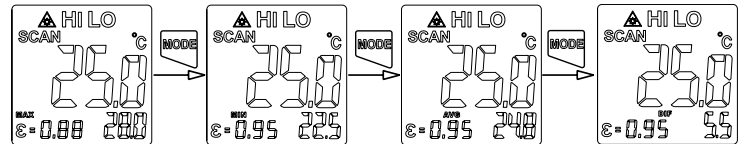
- Um die kontinuierliche Messung einzuschalten, drücken Sie die SET-Taste mehrmals, bis auf dem Display (links oben) das Schloss-Symbol erscheint.
- Drücken Sie die MODE-Taste, um die kontinuierliche Messung zu aktivieren (ON wird auf dem Display angezeigt).
- Um die Messung zu starten, drücken Sie kurz den Auslöser. Das SCAN-Symbol erscheint auf dem Display.
- Die Messung können Sie durch erneutes Drücken des Auslöser beenden. Das SCAN-Symbol wird nicht mehr angezeigt. Der letzte Messwert wird auf dem Display angezeigt.
- Um den kontinuierlichen Messmodus zu beenden, drücken Sie mehrmals die SET-Taste bis das Schloss-Symbol erscheint. Deaktivieren Sie den Modus, indem Sie die MODE-Taste drücken (OFF wird auf dem Display angezeigt)



Achten Sie darauf, dass die zu messende Oberfläche größer, als der Laserpunkt ist.

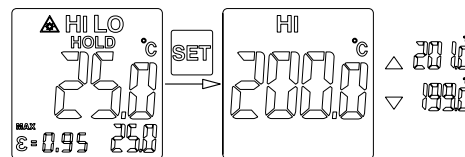
d) MAX/MIN/AVG/DIF Messung

Drücken Sie kurz die MODE-Taste, um zwischen den Messmodi Maximalwert (MAX), Minimalwert (MIN), Durchschnittswert (AVG), und Differenzwert (DIF) zu wählen. Der berechnete Wert wird auf dem 2. Display angezeigt.



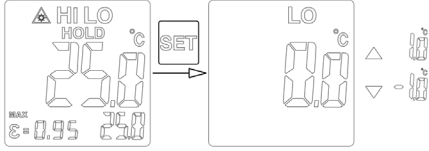
e) Oberer Grenzwert (Alarm)

Drücken Sie die SET-Taste um in das Menü für den oberen Grenzwert (High) zu gelangen (siehe unten). Mit den Tasten Hoch (Up) / Runter (Down) können Sie den Grenzwert in 1°C bzw °F Schritten verändern. Ohne weitere Tastenbetätigung speichert das Gerät diesen Wert nach 5 Sekunden und verlässt das Menü.



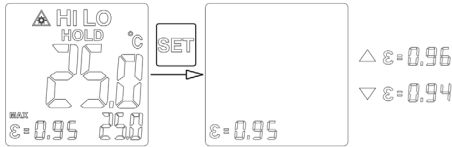
f) Unterer Grenzwert (Alarm)

Drücken Sie die SET-Taste um in das Menü für den unteren Grenzwert (LO) zu gelangen (siehe unten). Ändern Sie den Wert wie in Punkt beschrieben.



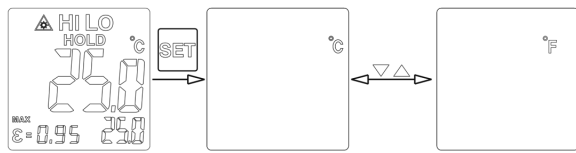
g) Anpassung des Emissionsgrads

Je nach gemessener Oberfläche muss im Gerät der passende Emissionsgrad (Epsilon 0,10 bis 1,00) zur Messung eingestellt werden. Anhand dessen wird aus den Messwerten die Temperatur berechnet. Durch Drücken der Tasten Hoch (Up) / Runter (Down) (im Hauptmenü) ändern Sie den Emissionsgrad in 0,01 Schritten. Ohne weitere Tastenbetätigung speichert das Gerät diesen Wert nach 5 Sekunden und verlässt die Eingabe.



h) Einheiten einstellen

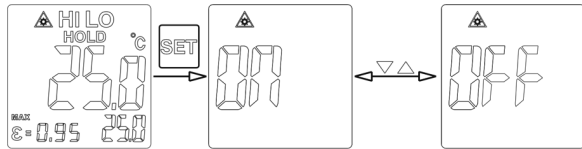
Drücken Sie mehrmals die SET-Taste, bis auf dem Display die Einheit (°C oder °F) erscheint. Mit der MODE-Taste können Sie zwischen den Einheiten wechseln. Die Einstellung wird nach 5 Sekunden automatisch verlassen.



i) Laser an- und ausschalten

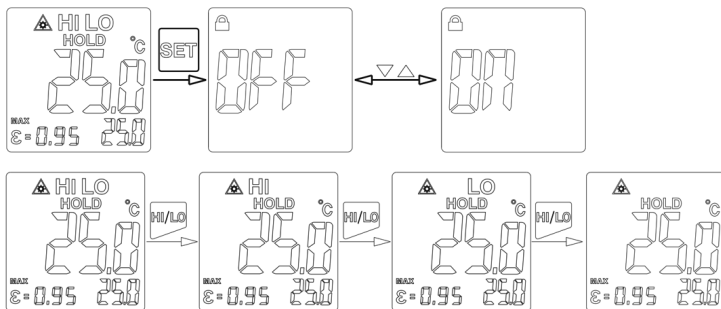
Drücken Sie die SET-Taste bis das LASER-Symbol auf dem Display erscheint. Über die MO-DE-Taste können Sie den Laser an- bzw. ausschalten.

Die aktivierte Laserfunktion wird anschließend auch im Hauptmenü eingeblendet.



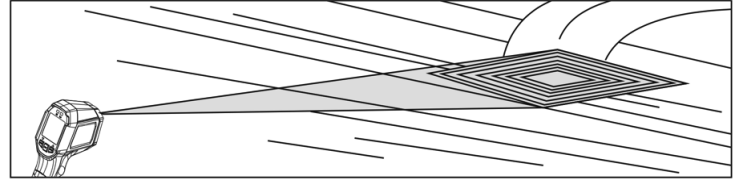
j) Grenzwerte - Alarm ein- und ausschalten

- Drücken Sie die HI/LO - Taste um den Alarm ein- bzw. auszuschalten.
- HI/LO: beide Alarmer sind eingeschaltet
- HI: der obere Grenzwert-Alarm ist eingeschaltet
- LO: der untere Grenzwert-Alarm ist eingeschaltet
- Liegt der gemessene Wert nicht innerhalb der Grenzwerte, leuchten oberhalb des Displays Warnleuchten rot auf.



Messung

Richten Sie die Messöffnung senkrecht auf das Messobjekt. Achten Sie darauf, dass das Messobjekt nicht kleiner ist als die IR-Messfläche des Gerätes. Drücken Sie die Messtaste und halten Sie diese gedrückt. In der Anzeige wird der Messwert angezeigt. Der angezeigte Messwert entspricht der durchschnittlichen Oberflächentemperatur der IR-Messfläche. Während der Messung wird „HOLD“ ausgeblendet. Nach dem Loslassen der Messtaste wird zur besseren Ablesung der letzte Messwert noch ca. 1 Minute in der Anzeige angezeigt. Ebenso erscheint die Anzeige „HOLD“.



- Das Gerät schaltet sich ca. 1 Minute nach dem Loslassen der Messtaste automatisch aus. Im Display wird kurz „OFF“ angezeigt und schaltet dann ab.
- Bei Überschreitung des Temperaturmessbereiches wird „Hi“ bei Unterschreitung „Lo“ in der Anzeige angezeigt.
- Zur Feststellung der wärmsten Stelle des Messobjektes führen Sie das Messgerät mit gedrückter Messtaste flächendeckend über die Oberfläche des Messobjektes. Die höchste gemessene Temperatur wird als Maximaltemperatur links unten angezeigt.
- Glänzende Oberflächen verfälschen das Messergebnis. Zur Kompensation kann die Oberfläche glänzender Teile mit Klebeband oder mit mattschwarzer Farbe bedeckt werden. Das Gerät kann nicht durch transparente Oberflächen wie z.B. Glas messen. Stattdessen misst es die Oberflächentemperatur des Glases.
- Längere Messungen von hohen Temperaturen bei geringem Messabstand, führt zu einer Eigenerwärmung des Messgerätes und damit zu einer Fehlmessung. Um genaue Messwerte zu erreichen gilt die Faustregel: Je höher die Temperatur desto größer sollte der Messabstand und desto kürzer die Messdauer sein.

Wartung und Reinigung

Das Produkt ist für Sie wartungsfrei, zerlegen Sie es deshalb niemals.

Um die Batterie zu tauschen öffnen Sie den vorgesehenen Schacht. Entfernen Sie die Schraube mit einem Schlitzschraubenzieher. Tauschen Sie die Batterie. Lassen sich die Kontakte nicht einfach fügen, prüfen Sie auf korrekte Polung und Batterietyp. Verschließen Sie die Batterieabdeckung anschließend wieder Wasser und Staubdicht.

Lassen Sie eine Reparatur ausschließlich von einer Fachkraft bzw. Fachwerkstatt durchführen, andernfalls besteht die Gefahr der Zerstörung des Produkts, außerdem erlischt die Zulassung und die Gewährleistung/Garantie.

➔ Vor einer Reinigung der Linse ist das Gerät - insbesondere die Laser auszuschalten evtl. muss der angeschlossen Akku von dem Ladegerät getrennt werden.

Reinigen Sie das Produkt nur mit einem weichen, sauberen, trockenen und fusselfreien Tuch, verwenden Sie keine Reinigungsmittel, das Gehäuse und die Beschriftung kann dadurch angegriffen werden.

a) Reinigung der Linse

Entfernen Sie lose Partikel mit sauberer Druckluft (Handpumpe aus einem Optikfachhandel) und wischen Sie dann die restlichen Ablagerungen mit einer feinen Linsenbürste ab. Reinigen Sie die Oberfläche mit einem Linsenreinigungstuch oder einem sauberen, weichen und fusselfreien Tuch. Für die Reinigung von Fingerabdrücken und anderen Fettablagerungen kann das Tuch mit Wasser oder einer Linsenreinigungsflüssigkeit befeuchtet werden. Verwenden Sie keine säure-, alkoholhaltigen oder sonstigen Lösungsmittel und kein raues, fuseliges Tuch, um die Linse zu reinigen. Vermeiden Sie übermäßigen Druck bei der Reinigung.

b) Reinigung des Gehäuses

Verwenden Sie zur Reinigung keine scheuernden, chemischen oder aggressiven Reinigungsmittel wie Benzine, Alkohole oder ähnliches. Dadurch wird die Oberfläche des Gerätes angegriffen. Außerdem sind die Dämpfe gesundheitsschädlich und explosiv. Verwenden Sie zur Reinigung auch keine scharfkantigen Werkzeuge, Schraubendreher oder Metallbürsten o.ä.

Staub kann mit einem sauberen weichen Pinsel und einem Staubsauger leicht entfernt werden.

Entsorgung

a) Allgemein



Elektronische Geräte sind Wertstoffe und gehören nicht in den Hausmüll.

Entsorgen Sie das Produkt am Ende seiner Lebensdauer gemäß den geltenden gesetzlichen Bestimmungen. Entnehmen Sie evtl. eingelegte Batterien/Akkus und entsorgen Sie diese getrennt vom Produkt.

b) Batterien und Akkus

Sie als Endverbraucher sind gesetzlich (Batterieverordnung) zur Rückgabe aller gebrauchten Batterien/Akkus verpflichtet; eine Entsorgung über den Hausmüll ist untersagt.



Schadstoffhaltige Batterien/Akkus sind mit dem nebenstehenden Symbol gekennzeichnet, das auf das Verbot der Entsorgung über den Hausmüll hinweist. Die Bezeichnungen für das ausschlaggebende Schwermetall sind: Cd=Cadmium, Hg=Quecksilber, Pb=Blei (die Bezeichnung steht auf den Batterien/Akkus z.B. unter dem links abgebildeten Mülltonnen-Symbol).

Ihre verbrauchten Batterien/Akkus können Sie unentgeltlich bei den Sammelstellen Ihrer Gemeinde, unseren Filialen oder überall dort abgeben, wo Batterien/Akkus verkauft werden. Sie erfüllen damit die gesetzlichen Verpflichtungen und leisten Ihren Beitrag zum Umweltschutz.

Technische Daten

Emissionsgrad	0,1 - 1,0 (0,95 voreingestellt)
Messprinzip	Pyrometer (Strahlungsthermometer)
Messbereich	-35 °C - 650 °C / -31 °F - 1202 °F
Temperaturauflösung	0,1 °C / °C bzw. 0,1 °F (bedingt durch Display)
Messgenauigkeit (basis)	(+/-) 1,8% bzw mindestens (+/-) 1,8 °C / 3,6 °F
Messentfernung	12:1
Messdauer	0,25 Sekunden (für 95% der Messungen)
Laserklasse	2
Laserwellenlänge	650 nm
Spektrum	8µm ~ 14µm
Laserenergie	<1mW
LC-Displayabmessungen	32 x 32 mm
Betriebstemperatur	0 °C - 50 °C
Lager- und Betriebsluftfeuchtigkeit	0 - 90% (nicht kondensierend)
Lagertemperatur	-20 °C - 60 °C
Schutzart	IP65
Gewicht	0,304 kg (ohne Batterie)
Abmessungen (L x B x H)	185 x 110 x 52 mm

Versorgungsspannung: 9 V (DC) Blockbatterie Typ E (Ausreichend für mindestens 10 h [mit eingeschalteter Displaybeleuchtung und Laser])

Emissionsgrad verschiedener Oberflächen



Die in der Tabelle aufgeführten Emissionsgrade sind Annäherungswerte. Verschiedene Parameter wie Geometrie und Oberflächenqualität können den Emissionsgrad eines Objekts beeinflussen.

Der Emissionsgrad kann je nach Anwendung am Messgerät eingestellt werden. Beachten Sie jedoch, dass die IR-Messmethode für blanke Metalle nur bedingt geeignet ist und es einer besonderen Oberflächenbearbeitung (z.B. mattes Isolierband etc.) bedarf.

Oberfläche	Emissionsgrad
Aluminium (blank)	0,04
Asphalt	0,9 - 0,98
Beton	0,94
Eis	0,96 - 0,98
Eisenoxid	0,78 - 0,90
Gips	0,8 - 0,9
Glas/Porzellan	0,92 - 0,94
Gummi (schwarz)	0,94
Holz	0,94
Lacke (matt)	0,97
Lebensmittel	0,93 - 0,98
Haut (Mensch)	0,98
Kunststoff	0,94
Papier	0,97
Sand	0,9
Textilien	0,9
Wasser	0,92 - 0,96
Ziegel, Putz	0,93 - 0,96

Dies ist eine Publikation der Conrad Electronic SE, Klaus-Conrad-Str. 1, D-92240 Hirschau (www.conrad.com).

Alle Rechte einschließlich Übersetzung vorbehalten. Reproduktionen jeder Art, z. B. Fotokopie, Mikroverfilmung, oder die Erfassung in elektronischen Datenverarbeitungsanlagen, bedürfen der schriftlichen Genehmigung des Herausgebers. Nachdruck, auch auszugsweise, verboten. Die Publikation entspricht dem technischen Stand bei Drucklegung.

© Copyright 2019 by Conrad Electronic SE.

1575717_V5_1219_02_VTP_m_de



GB Operating instructions

IRF 650-12DIP IR-Thermometer

Item no. 1575717

Intended use

The infrared thermometer allows contactless measurement of surface temperatures. It measures the temperature by means of the infrared energy emitted by each object. It is especially useful for measuring the temperature of objects that are hot, difficult to access or moving. It cannot measure through transparent surfaces such as glass, plastics, water, etc. On the contrary, it always measures the surface temperature. The temperature measurement range is between -35 to +650 °C. A dual laser targeting device facilitates the specification of the measurement range. The thermometer itself must not come in contact with the surface or object to be measured. Always maintain sufficient safety distance and observe the permitted ambient conditions. A 9 V block battery (type E) is required for the voltage supply. Do not use any other source of energy (e.g., rechargeable batteries, etc.) than the one specified.

Package contents

- IR Thermometer
- (1) 9 V battery block (seize E - Alkaline / NiZn)
- Operating instructions



Up-to-date operating instructions

Download the latest operating instructions via the link www.conrad.com/downloads or scan the QR code. Follow the instructions on the website.

Explanation of symbols



The lightning symbol inside of a triangle is used when there is a potential risk of personal injury, such as electric shock.



An exclamation mark in a triangle indicates important instructions in these operating instructions which absolutely have to be observed.



The arrow symbol indicates specific tips and advice on operation.

Functions

- Protection class: IP65
- Sturdy design: Fall test 3 m
- Ergonomic design: convenient and easy handling
- Maximum, minimum, average and difference are shown instantly on the display
- Large illuminated display
- Dual laser for optical measurement range detection
- Toggle between °C and °F
- Adjustable emission rate from 0.1 - 1.0
- Alarm if limits are exceeded or exceeded
- Function: Keep measured value
- Automatic switch-off function (8 seconds of inactivity)
- Detection of low cell voltage ($\leq 6V$)

Safety instructions



Please read the operating instructions carefully and pay particular attention to the safety instructions. We assume no liability for damage to property or personal injury caused by failure to observe the operating instructions and the safety instructions or by improper handling! In such cases, the warranty will be null and void!

Please read the operating instructions carefully and pay particular attention to the safety instructions. We assume no liability for damage to property or personal injury caused by failure to observe the operating instructions and the safety instructions or by improper handling! In such cases, the warranty will be null and void!

Dear Customer,

The following safety instructions are intended not only for the protection of your health, but also for the protection of the device. Therefore, please read this chapter very carefully before using the product for the first time!

a) General information

- For safety and licensing reasons, unauthorised conversion and/or modifications to the product are not permitted.
- The appliance should not be exposed to strong vibration or heavy mechanical stress.
- Do not expose the product to electromagnetic fields, extreme temperatures, direct intense solar radiation or moisture.

- Do not expose the product to high humidity or liquids. During outdoor use, the appliance must only be operated when the weather conditions are suitable and only with the appropriate safety devices.
- Moisture, dust, fume and/or vapours can affect the optics of the thermometer and thus the measured results.
- Failure to observe the operating instructions can result in accidents caused by hazardous radiation (laser class 2).
- The device should not be used immediately after it has been brought from a cold ambient temperature into a warm room. Condensation may destroy the device. Likewise, the lens may become misty, which can lead to inaccurate measurements. Wait until the product has reached ambient temperature before using it.
- If you should have reasons to assume that safe operation is no longer ensured, turn off the device and secure it against accidental use. Safe operation is no longer ensured, when:
 - the device shows visible signs of damage,
 - the device no longer functions or
 - the product has been stored under unfavourable conditions for a longer period of time,
 - the product has been exposed to strong stresses during transport.
- The product is not a toy. Keep it away from children and pets!
- On industrial sites, the accident prevention regulations of the association of the industrial workers' society for electrical equipment and utilities must be followed.
- In schools, training facilities, hobby and self-help-workshops, the operation of electric appliances is to be supervised by trained personnel.
- When operating the laser equipment, always make sure that the laser beam is directed so that no one is in the projection area and that unintentionally reflected beams (e.g., from reflective objects) cannot be directed into areas where people are present.
- Laser radiation can be dangerous, if the laser beam or a reflection enters the unprotected eye. Therefore, before using the laser equipment, familiarise yourself with the statutory regulations and safety instructions for operating such a laser device.
- Never look into the laser beam and never point it at people or animals. Laser radiation can cause eye injuries.
- If laser radiation reaches the eyes, the eyes must be closed immediately and the head has to be moved out of the laser beam.
- Should your eyes feel irritated from laser radiation, do not perform any safety-related tasks such as operating machinery, working at high altitudes or close to high-voltage. Do not drive any vehicles until the irritation has subsided.
- Do not point the laser beam at mirrors or other reflective surfaces. The uncontrolled, reflected beam may strike people or animals.
- Never open the device. Adjustment or maintenance tasks must be carried out only by a trained specialist familiar with potential hazards. Improperly performed adjustments might result in dangerous laser radiation.
- Caution: if operation settings or procedures other than those described in these instructions are used, it could lead to exposure to dangerous radiation.
- The product is equipped with a class 2 laser. Laser signs in different languages are included in the package.
- If the sign on the laser is not written in the language of your country, please affix the appropriate sign onto the laser.
- Maintenance, adjustment, or repair may only be carried out by a specialist workshop.
- Our technical support is available, if you have queries about the use of the device, which have not been answered in these operating instructions.
- Diagnostic application for medical purposes is not admissible.

b) Batteries

- Remove the batteries, if you are not going to use the device for a while, to prevent damage from leaking. Leaking or damaged batteries can cause acid burns upon contact with the skin. Therefore, you should wear protective gloves when handling damaged batteries.
- Keep them out of the reach of children. Do not leave batteries lying around. There is a risk that the batteries may be swallowed by children or pets.
- Do not dismantle batteries, do not short-circuit them or throw them into a fire. Never try to charge batteries. There is a risk of explosion.

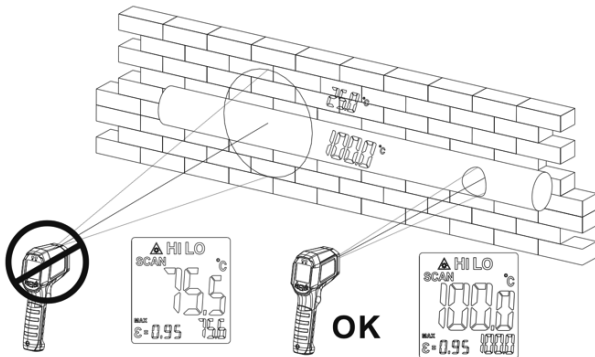
Control elements and display

	Measurement value backup	
	Laser turned on	
HI LO	Upper/lower limit value (alarm)	
	Battery	
SCAN	Display "Scan"	
HOLD	Display "Hold"	
°F °C	Unit	
8888	Actual measurement value	
MAX MIN AVG DIF	Mode	
ε = 0.88	Emission level	
8888	Measurement value output depending on operating mode	

Operating principle

a) Measurement principle

Infrared thermometers (IR thermometers) measure the surface temperature of an object. The sensor on the product records the heat radiation emitted, reflected and transmitted through the object, and converts this information into a temperature value. The emission level is a value used to describe the energy radiation characteristics of a material. The higher the value, the more capable the material is of emitting radiation. Many organic materials and surfaces have an emission level of approx. 0.95. Metallic surfaces or shiny materials have a lower emission level. This will cause an inaccurate reading. For this reason, a matt black layer of paint or matt adhesive tape should be applied to metallic shiny surfaces. The emission level for other materials can be adapted to the material in the course of the in-house calculation.

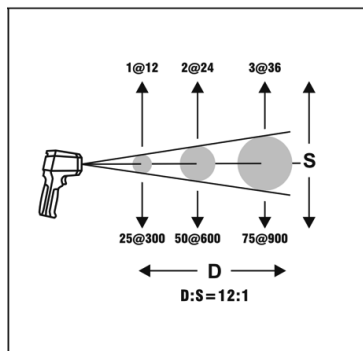


b) IR measurement optics: Ratio of measurement distance and measuring surface

In order to obtain precise measured results, the object to be measured must be larger than the measuring IR spot of the IR thermometer. The temperature recorded is the average temperature of the area measured. The smaller the object to be measured, the shorter the distance must be to the infrared thermometer.

The exact size of the measuring spot is indicated in the following diagram. It is also printed on the device. For precise measurements, the object to be measured should be at least twice the size of the measuring spot.

(D:S = measuring distance:measuring surface)



c) Targeting laser

The target laser is active depending on the default setting during measurement. A warning symbol is shown on the display if the measurement button is pressed.



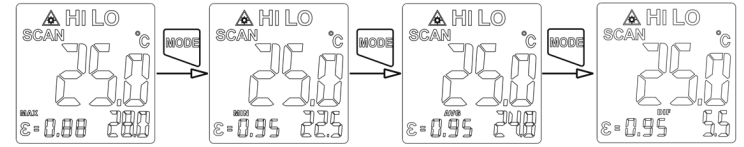
Never look into the measurement or laser hole during a reading.

The target laser is constructed in dual design and marks the approximate edge area of the measuring surface. With larger distances, the two laser spots move apart, analogue to the measuring surface.

Enable or disable the target laser as described in section 8 h.

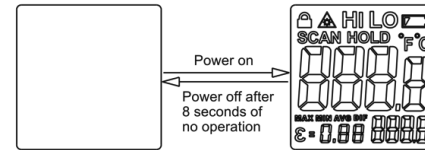
Operation

You can switch between the menus by simply pressing the MODE button.



a) Turning on and off

Press the trigger button and the LCD will light up. The IR thermometer will turn off after 8 seconds of inactivity.



b) Manual measurement

- Zero in on the object to be measured. Press and hold the trigger. The SCAN icon will show on the display during the measurement.
- Stop the measurement, by release the trigger. The SCAN icon will no longer be there and the HOLD icon will appear on the display. The last measured value will show on the display.

c) Continuous measurement

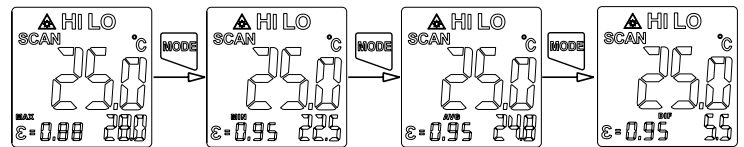
- You can turn on continuous measurement by pressing the SET button several times until the lock icon appears on the display (top left).
- Press the MODE button to activate continuous measurement (ON is shown on the display).
- To start metering press the trigger briefly. The SCAN icon appears on the display.
- You can stop the measurement by pressing the trigger again. The SCAN icon is no longer shown. The last measured value is shown on the display.
- Stop the continuous measurement mode by pressing the SET button several times until the lock icon appears. Disable the mode by pressing the MODE button (OFF appears on the display)



Make sure that the surface to be measured is larger than the laser point.

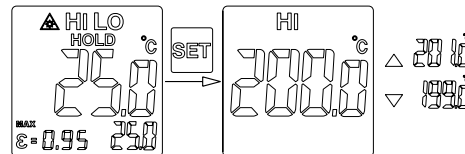
d) MAX/MIN/AVG/DIF measurement

Press the MODE button briefly to toggle between the measurement modes Maximum (MAX), Minimum (MIN), Average (AVG), and Differential (DIF). The calculated value is displayed on the 2. display.



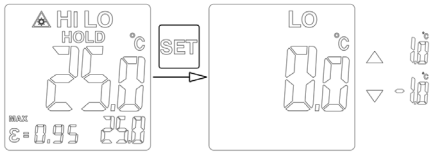
e) Upper limit (alarm)

Press the SET button to enter the upper limit (High) menu (see below). You can use the Up/Down buttons to change the limit value by 1 °C or °F steps. There is no need to press any button; the device will save this value and exit the menu after 5 seconds.



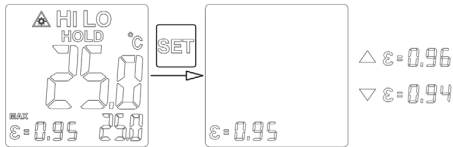
f) Lower limit (alarm)

Press the SET button to enter the lower limit (LO) menu (see below). Change the value as described in the section.



g) Adjustment of emission levels

Depending on the measured surface you will need to set the appropriate emission level (Epsilon 0.10 to 1.00) in the device for metering. Based on that, the temperature will be calculated from the measured values. Use the Up/Down buttons (in the main menu) to change the emission level in 0.01 steps. There is no need to press any button; the device will save this value and exit the input mask after 5 seconds.



h) Setting the units

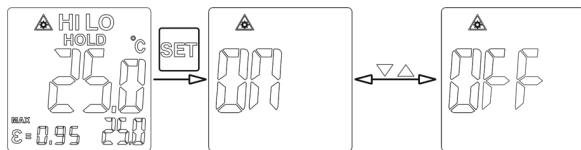
Press the SET button several times until the unit (°C or °F) appears on the display. Use the MODE button to toggle between units. The setting will exit automatically after 5 seconds.



i) Turning the laser on and off

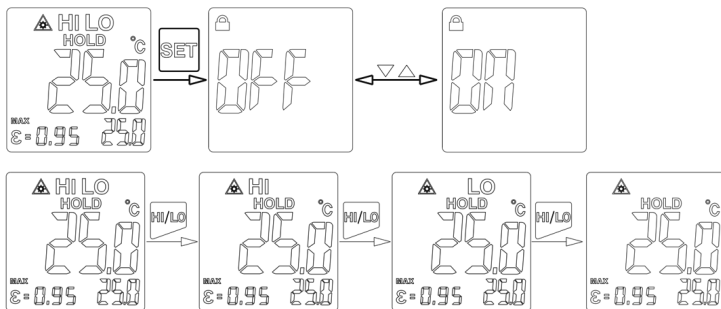
Press the SET button until the LASER icon appears on the display. Use the MODE button to turn the laser on or off.

The laser function enabled is also shown in the main menu.



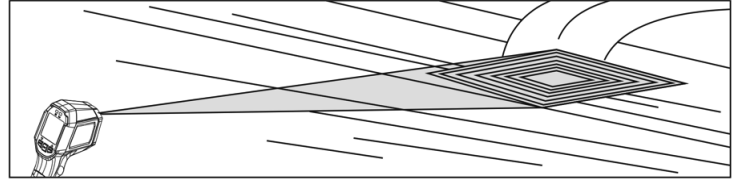
j) Limit values - Turning the alarm on and off

- Press the HI/LO button to turn the alarm on or off.
- HI/LO: both alarms are on
- HI: the upper limit alarm is on
- LO: the lower limit alarm is on
- If the measured value is not within the limit values, warning lights will flash up red above the display.



Measuring

Direct the measuring hole perpendicular to the object to be measured. Make sure the object to be measured is not smaller than the IR-measuring surface of the device. Press the measurement button and hold it down. The measured value is shown in the display. The displayed value corresponds with the average surface temperature of the IR-measuring surface. During the reading „HOLD“ disappears. After releasing the measurement button, the last measured value will be displayed for approx. 1 minute for a better readability. „HOLD“ will also be displayed.



- About 1 minute after releasing the measurement button, the device turns off automatically. „OFF“ is shown briefly on the display before the device switches off.
- If the temperature measuring range is exceeded, „Hi“ is displayed, if the values are below the temperature measuring range, „Lo“ is displayed.
- To determine the warmest spot on the object to be measured, move the measuring device over the surfaces of the object covering all areas and pressing and holding down the measuring button. The highest temperature measured will be displayed as maximum temperature on the bottom left.
- Shiny surfaces affect the measured result. To compensate, the shiny part of the surface can be covered with adhesive tape or matt black paint. The device cannot take measurements through transparent surfaces such as glass. Instead, it measures the surface temperature of the glass.
- Longer measurements of high temperatures, with close measuring distance, lead to self-heating of the measuring device and thus to inaccurate measurements. In order to obtain exact measured values, remember the following rule of thumb: The higher the temperature, the greater the measuring distance and the shorter the measuring time.

Maintenance and cleaning

The product does not require any maintenance. You should never take it apart.

Open the compartment to change the battery. Remove the screw with a slot screwdriver. Replace the battery. Should the contacts not fit easily, check whether polarity and battery type are correct. Secure the battery cover to protect against water and dust.

Only a specialist or specialist workshop should carry out repairs otherwise you would risk ruining the product; Apart from this, CE approval will become void as well as the guarantee/warranty.

- Before you clean the lens, switch off the device - especially the laser. If necessary, the rechargeable battery must be disconnected from the charger.

Clean the product only with a soft, clean and fuzz-free cloth. Do not use cleaning agents as they may corrode the plastic housing and wear off the labelling.

a) Cleaning of the lens

Remove loose particles with clean compressed air (hand pump from a specialist shop for lenses) and wipe off remaining residues with a fine lens brush. Clean the surface with a lens cleaning cloth or a clean, soft, lint-free cloth. To remove fingerprints and other fat residues, the cloth can be moistened with water or lens cleaning solution. Do not use any acidic, alcoholic or other solvents or rough, linty cloth to clean the lens. Avoid applying too much pressure during cleaning.

b) Cleaning the housing

Do not use scouring, chemical or aggressive cleaning agents such as benzene, alcohol or the like for cleaning. These might attack the surface of the device. Furthermore, the fumes are explosive and hazardous to your health. Moreover, you should not use sharp-edged tools, screwdrivers, metal brushes or similar implements for cleaning.

Dust can be removed using a clean, soft brush and a vacuum cleaner.

Disposal

a) General information



Electronic devices are recyclable material and do not belong in the household waste.

Dispose of an unserviceable product in accordance with the relevant statutory regulations. Remove any inserted batteries/rechargeable batteries and dispose of them separately from the product.

b) Primary batteries and secondary batteries

As the end user, you are required, by law, (Battery Ordinance) to return all spent batteries/rechargeable batteries; disposal of them in the household waste is prohibited.



Batteries/rechargeable batteries contain harmful materials and are labelled with the symbol shown to indicate that disposal in the household waste is forbidden. The symbols of the critical heavy metals are: Cd=cadmium, Hg=mercury, Pb=lead (the marking can be seen on the battery/rechargeable battery, e.g., underneath the refuse bin symbol shown on the left).

You can return your used batteries/rechargeable batteries free of charge at the official collection points of your community, in our stores, or at places where batteries or rechargeable batteries are sold. In so doing, you will fulfil your statutory obligations and contribute to the protection of the environment.

Technical data

Emission level.....	0.1 - 1.0 (0.95 preset)
Measurement principle	Pyrometer (radiation thermometer)
Measurement range	-35 °C - 650 °C / -31 °F - 1202 °F
Temperature resolution.....	0.1 °C / °C or 0.1 °F (depends on display)
Measurement accuracy (basic)	(+/-) 1.8% or at least (+/-) 1.8 °C / 3.6 °F
Measuring distance	12:1
Measurement time	0.25 seconds (95% of measurements)
Laser class	2
Laser	wavelength 650 nm
Spectrum	8µm ~ 14µm
Laser power	<1mW
LC display dimensions.....	32 x 32 mm
Operating temperature	0 °C - 50 °C
Storage and operating humidity	0 - 90% (non-condensing)
Storage temperature.....	-20 °C - 60 °C
Protection class	IP65
Weight	0.304 kg (without battery)
Dimensions (L x W x H).....	185 x 110 x 52 mm

Supply voltage: 9 V (DC) block battery type E (lasts for at least 10 h [with display lit and laser on])

Emission level of different surfaces



The emission levels listed in the table are approximate values. Different parameters such as geometry and the surface quality can affect the emission level of an object.

The emission level can be set on the measuring instrument, depending on the application. However, please note that the IR measuring method is suitable for bare metals only to a limited extent and requires a special surface treatment (e.g., matte insulation tape, etc.).

Surface	Emission level
Aluminium (plain)	0.04
Asphalt	0.9 - 0.98
Concrete	0.94
Ice	0.96 - 0.98
Ferric oxide	0.78 - 0.90
Hard plaster	0.8 - 0.9
Glass/porcelain	0.92 - 0.94
Rubber (black)	0.94
Wood	0.94
Varnish (matt)	0.97
Foodstuffs	0.93 - 0.98
Skin (human)	0.98
Plastic	0.94
Paper	0.97
Sand	0.9
Textiles	0.9
Water	0.92 - 0.96
Bricks, plastering	0.93 - 0.96



Mode d'emploi

Thermomètre Infrarouge IRF 650-12DIP

N° de commande 1575717

Utilisation conforme

Le thermomètre infrarouge permet la mesure sans contact de températures de surface. Il détermine la température en fonction de l'énergie infrarouge qui est émise par tout objet. Il est particulièrement utile pour mesurer la température d'objets chauds, difficiles d'accès ou en mouvement. Il ne peut pas mesurer la température à travers des matériaux transparents comme le verre, le plastique, l'eau, etc. Cependant il mesure toujours la température de surface. La plage de mesure de température est comprise entre -35 °C et +650 °C. Un dispositif de pointage laser double facilite la détermination de la plage de mesure. Le thermomètre ne doit pas entrer en contact direct avec la température mesurée. Une distance de sécurité suffisante et les conditions environnementales admissibles doivent être impérativement respectées. L'alimentation électrique est assurée par une pile bloc 9 V. (type E). Aucune autre source d'énergie que celle indiquée (p.ex. piles rechargeables, etc.) ne doit être utilisée.

Étendue de la livraison

- Thermomètre infrarouge
- (1) Bloc batterie 9 V (Taille E _ alcaline / NiZn)
- Mode d'emploi



Modes d'emploi actuels

Téléchargez les modes d'emplois actuels sur le lien www.conrad.com/downloads ou bien scannez le code QR représenté. Suivez les indications du site internet

Explication des symboles



Le symbole de l'éclair dans un triangle est utilisé pour signaler un danger pour votre santé, par ex. par un choc électrique.



Le symbole avec le point d'exclamation dans un triangle signale des consignes importantes dans ce mode d'emploi qui doivent impérativement être respectées.



Le symbole de la flèche renvoie à des astuces et conseils spécifiques pour l'utilisation.

Fonctions

- Classe de protection : IP65
- Robustesse : Test de chute de 3 m
- Design ergonomique : manipulation agréable et simple
- Les valeurs maximum, minimum, moyenne et la différence sont affichées immédiatement sur l'écran
- Large écran éclairé
- Laser double pour la détection de la plage de mesure optique
- Commutation entre °C et °F
- Niveau d'émission réglable de 0,1 à 1,0
- Alarme en cas de dépassement ou sous-dépassement des valeurs limites
- Fonction : Maintenir la valeur de mesure
- Fonction de désactivation automatique (après 8 secondes d'inactivité)
- Reconnaissance de tension de cellule faible (<=6V)

Consignes de sécurité



Lisez attentivement le mode d'emploi et respectez en particulier les consignes de sécurité. Nous déclinons toute responsabilité en cas de dommages matériels et corporels provoqués par le non-respect du mode d'emploi et des consignes de sécurité ou par une manipulation inappropriée ! Dans de tels cas, la garantie prend fin !

Lisez attentivement le mode d'emploi et respectez en particulier les consignes de sécurité. Nous déclinons toute responsabilité en cas de dommages matériels et corporels provoqués par le non-respect du mode d'emploi et des consignes de sécurité ou par une manipulation inappropriée ! Dans de tels cas, la garantie prend fin !

Chère cliente, cher client,

Les consignes de sécurité et indications de danger ne sont pas destinées uniquement à protéger votre santé, mais également à assurer le bon fonctionnement de l'appareil. Pour cette raison, veuillez lire ce chapitre attentivement avant la mise en service de l'appareil !

a) Généralités

- Pour des raisons de sécurité et d'homologation, il est interdit de modifier ou de transformer ce produit de son propre chef !

- Ne pas exposer l'appareil à de fortes contraintes mécaniques ou à de fortes vibrations.
- L'appareil ne doit pas être exposé à des champs électromagnétiques, à des températures extrêmes, aux rayons directs du soleil ou à l'humidité.
- L'appareil ne doit pas être exposé à une importante humidité de l'air ou à des liquides. Lors d'une utilisation à l'extérieur, l'appareil ne doit être utilisé que dans de bonnes conditions climatiques ou bien avec des dispositifs de protection appropriés.
- La vapeur d'eau, la poussière, la fumée ou les vapeurs peuvent fausser les résultats du mesurage, car ceux-ci peuvent perturber l'optique du thermomètre.
- Le non-respect du mode d'emploi peut entraîner des accidents avec des rayonnements dangereux (classe de laser 2)
- Ne pas mettre l'appareil en service immédiatement s'il vient d'être transporté depuis un lieu où la température ambiante est basse vers un local chaud. L'eau de condensation peut détruire l'appareil. La condensation de la lentille peut fausser le mesurage. Avant d'utiliser l'appareil, attendre jusqu'à ce qu'il se soit adapté à la nouvelle température ambiante.
- Si vous avez des raisons de penser que le fonctionnement sûr n'est plus garanti, arrêter l'appareil et le protéger contre toute mise en service intempestive. Le fonctionnement en toute sécurité n'est plus garanti dans les conditions suivantes :
 - l'appareil est visiblement endommagé,
 - l'appareil ne fonctionne plus, ou
 - l'appareil a été stocké durant une période prolongée, et ce, dans des conditions défavorables,
 - l'appareil a été exposé à de fortes contraintes pendant le transport.
- Ce produit n'est pas un jouet. Sa place n'est pas entre les mains d'enfants et il doit être tenu hors de portée des animaux domestiques.
- Sur les sites industriels, il convient d'observer les mesures de prévention d'accidents relatives aux installations et aux matériels électriques des associations professionnelles.
- Dans les écoles et les centres de formation, les ateliers de loisirs et de réinsertion, la manipulation d'appareils électriques doit être surveillée par un personnel responsable, spécialement formé à cet effet.
- Lors de l'utilisation de l'appareil laser, veuillez impérativement à diriger le faisceau laser de façon à ce que personne ne puisse se trouver dans sa zone de projection ou être atteint par des rayons réfléchis de façon involontaire (p. ex. par le biais d'objets réfléchissants).
- Le rayonnement laser peut être dangereux si le rayon ou une réflexion atteint l'œil qui n'est pas protégé. Par conséquent, avant de mettre en marche le dispositif laser, renseignez-vous sur les mesures de précaution et les prescriptions légales relatives à l'utilisation d'un appareil laser de ce type.
- Ne regardez jamais le rayon laser et ne le pointez jamais vers des personnes ou des animaux. Le rayonnement laser peut causer des lésions des yeux.
- Si le rayonnement laser entre en contact avec les yeux, il faut les fermer et immédiatement éloigner votre tête du rayon.
- Au cas où vos yeux seraient irrités par le rayonnement laser, n'effectuez plus en aucun cas d'activités liées à la sécurité, comme p. ex. le travail avec des machines, en hauteur ou à proximité de lignes haute tension. Ne conduisez plus aucun véhicule jusqu'à diminution de l'irritation.
- Ne dirigez jamais le rayon laser sur des miroirs ou d'autres surfaces réfléchissantes. Le faisceau dévié de manière incontrôlée pourrait blesser des personnes ou des animaux.
- N'ouvrez jamais l'appareil. Seuls des professionnels qualifiés connaissant parfaitement les risques potentiels encourus sont habilités à effectuer les travaux de réglage et de maintenance. Les réglages qui ne sont pas réalisés correctement peuvent entraîner un rayonnement laser dangereux.
- Attention - L'utilisation de dispositifs de commande autres que ceux indiqués dans ce mode d'emploi ou l'application d'autres procédures peut entraîner une exposition dangereuse aux rayons.
- Cet appareil est équipé d'un laser de classe 2. Il est livré avec des étiquettes d'indication sur le laser dans différentes langues.
- Si l'étiquette présente sur l'appareil n'est pas rédigée dans la langue de votre pays, remplacez-la par l'étiquette correspondante.
- Seul du personnel qualifié ou un atelier spécialisé est en mesure d'effectuer les travaux d'entretien, de maintenance et de réglage.
- Si vous avez des questions quant à l'utilisation de l'appareil auxquelles vous ne trouvez pas de réponses dans ce mode d'emploi, notre service d'assistance technique se tient volontiers à votre disposition à l'adresse et au numéro de téléphone suivants
- Une application diagnostique dans le domaine médical n'est pas permise.

b) Piles

- Enlevez les piles lorsque l'appareil n'est pas utilisé pendant une période prolongée, afin d'éviter les détériorations dues à des fuites. Des piles qui coulent peuvent causer des brûlures cutanées par contact avec les fluides. Pour la manipulation des piles, il est recommandé de porter des gants de protection.



- Conservez les piles hors de la portée des enfants. Ne laissez pas les piles sans surveillance, car elles risquent d'être avalées par des enfants ou des animaux domestiques.
- Ne démontez pas les piles. Ne les court-circuitiez pas. Ne les jetez pas au feu. N'essayez jamais de recharger des piles non rechargeables. Il existe un risque d'explosion.

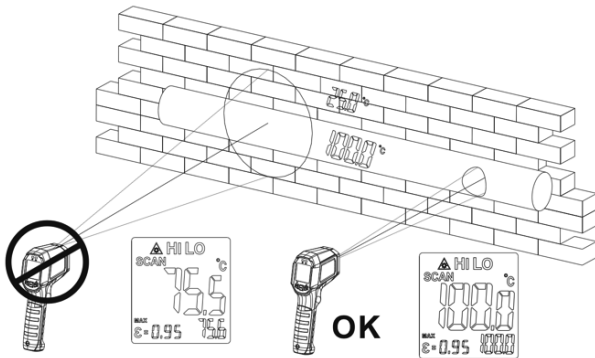
Éléments de commande et écran

	Sauvegarde des données de mesure	
	Laser allumé	
HI LO	Valeur de limite supérieure/inférieure (alarme)	
	Pile	
SCAN	Affichage « Scan »	
HOLD	Affichage « Hold »	
°F°C	Unité	
8888	Valeur de mesure actuelle	
MAX MIN AVG DIF	Mode	
$\epsilon = 0.88$	Niveau d'émission	
8888	Sortie de mesure selon le mode	

Fonctionnement

a) Principe de mesure

Les thermomètres infrarouges (thermomètre IR) mesurent la température de la surface d'un objet. Le capteur du produit détecte l'énergie émise, réfléchié et transmise par l'objet et convertit cette information en valeur de température. Le niveau d'émission est une valeur utilisée pour définir les caractéristiques du rayonnement énergétique d'un matériau. Plus cette valeur est élevée, plus la matière est en mesure d'émettre de l'énergie. De nombreux matériaux et surfaces présentent un niveau d'émission d'env. 0.95. Les surfaces métalliques ou les matériaux brillants présentent un niveau d'émission moindre. Cela aboutit à des mesures imprécises. Pour cette raison, vous devez appliquer une couche de peinture noire mate ou coller une bande adhésive mate sur les surfaces métalliques et brillantes. Pour d'autres matériaux, le niveau d'émission peut être adapté au matériau pour un calcul interne.

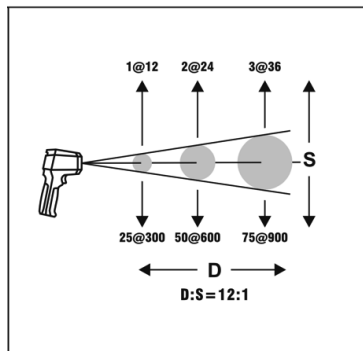


b) Optique de mesure infrarouge : Rapport entre la distance de mesure et la surface de mesure

Pour avoir des résultats de mesure précis, l'objet à mesurer doit être plus grand que le point de mesure IR du thermomètre infrarouge. La température mesurée correspond à la température moyenne de la surface mesurée. Plus l'objet à mesurer est petit, plus la distance entre le thermomètre infrarouge et l'objet doit être réduite.

Le diamètre exact du spot de mesure est indiqué dans le diagramme suivant. Celui-ci figure sur l'appareil même. Pour effectuer des mesures précises, l'objet à mesurer doit être au moins deux fois plus grand que le point de mesure.

(D:S = distance de mesure/surface de mesure)



c) Visée laser

Le pointeur laser est activé en fonction des réglages de la mesure. Lorsque vous appuyez sur la touche de mesure, un symbole d'avertissement s'affiche à l'écran.



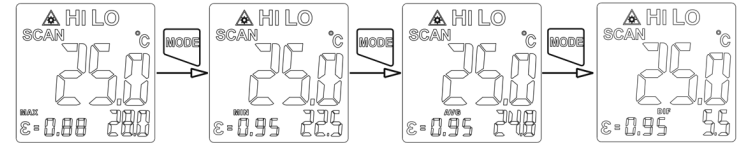
Ne regardez jamais dans l'orifice de mesure et l'orifice de sortie du laser pendant la prise de mesure.

Le pointeur laser est émis en double et marque approximativement les bords limitant la surface de mesure. Pour de plus grandes distances, les deux points lasers s'éloignent l'un de l'autre sur la surface de mesure.

Activer ou désactiver l'objectif du laser comme décrit au point 8.

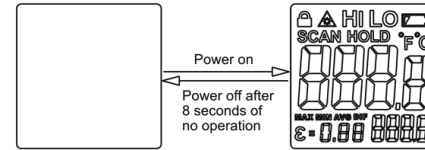
Utilisation

Pour commuter entre les menus, il suffit d'appuyer sur la touche MODE.



a) Activer et désactiver

Appuyez sur le déclencheur, l'écran LCD s'éclaire. Au bout de 8 secondes sans activité, le thermomètre infrarouge s'éteint.



b) Mesure manuelle

- Visez l'objet à mesurer. Enfoncez et maintenez le bouton. L'inscription SCAN s'affiche sur l'écran pendant la mesure.
- Pour terminer l'enregistrement, relâchez le bouton. Le symbole SCAN ne s'affichera plus et le symbole HOLD s'affiche sur l'écran. La dernière mesure effectuée s'affiche sur l'écran.

c) Mesure continue

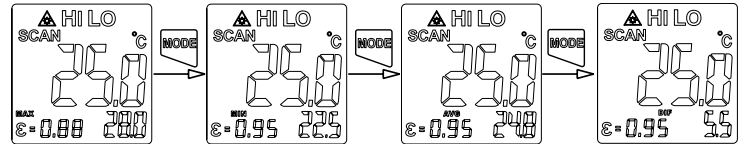
- Pour activer la mesure continue, appuyez sur la touche SET plusieurs fois, jusqu'à ce que le symbole du verrouillage s'affiche sur l'écran (en haut à gauche).
- Appuyez sur la touche MODE pour activer la mesure continue (ON s'affiche sur l'écran).
- Pour démarrer une mesure, appuyez brièvement sur la touche. Le symbole SCAN s'affiche sur l'écran.
- Vous pouvez terminer la mesure en appuyant de nouveau sur le bouton. Le symbole SCAN ne s'affiche plus. La dernière mesure effectuée s'affiche sur l'écran.
- Pour quitter le mode de mesure continue, appuyez plusieurs fois sur la touche SET jusqu'à ce que le symbole du cadenas s'affiche. Désactivez ce mode en appuyant sur la touche MODE (OFF s'affiche sur l'écran).



Veillez à ce que la surface à mesurer soit plus grande que le point laser.

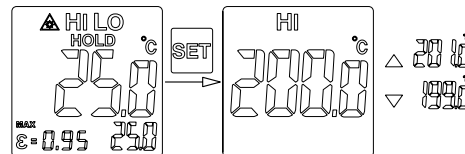
d) Mesure MAX/MIN/AVG/DIF

Appuyez brièvement sur la touche MODE pour choisir entre les modes de mesures de valeur maximale (MAX), de valeur minimale (MIN), de valeur moyenne (AVG) et de valeur différentielle (DIF). La valeur calculée s'affiche sur le 2ème écran.



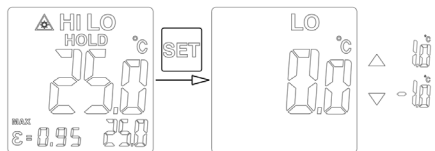
e) Valeur de limite supérieure (alarme)

Appuyez sur la touche SET pour arriver à la valeur de limite supérieure (High) dans le menu (voir ci-dessous). Les touches Haut (Up) / Bas (Down) permettent de modifier la valeur limite par étape de 1 °C ou °F. Si aucune autre touche n'est activée, l'appareil sauvegarde cette valeur au bout de 5 secondes et quitte le menu.



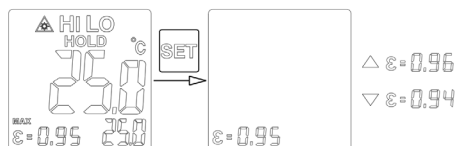
f) Valeur de limite inférieure (alarme)

Appuyez sur la touche SET pour atteindre la valeur limite inférieure (LO) dans le menu (voir ci-dessous). Modifiez cette valeur comme décrit dans le paragraphe.



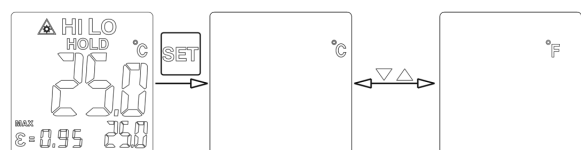
g) Adaptation du niveau d'émission

Selon la surface mesurée, le niveau d'émission adapté (Epsilon 0,10 à 1,00) doit être réglé pour la mesure. Cela aide à calculer la température à partir des valeurs de mesure. En appuyant sur les touches Haut (Up) / Bas (Down), vous pouvez modifier le niveau d'émission par étape de 0,01. Si aucune autre touche n'est activée, l'appareil sauvegarde cette valeur au bout de 5 secondes et quitte le menu.



h) Réglage des unités

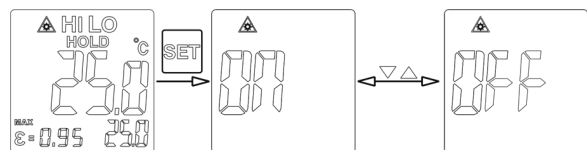
Appuyez plusieurs fois sur la touche SET jusqu'à ce que l'unité s'affiche (en °C ou °F) sur l'écran. La touche MODE permet de commuter entre les unités. Le réglage est automatiquement quitté après 5 secondes.



i) Activation et désactivation du laser

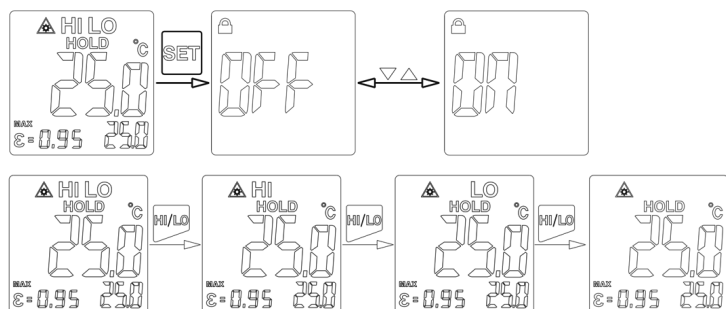
Appuyez plusieurs fois sur la touche SET jusqu'à ce que le symbole LASER s'affiche sur l'écran. La touche MODE permet d'activer ou de désactiver le laser.

La fonction laser activée s'affiche aussi dans le menu principal.



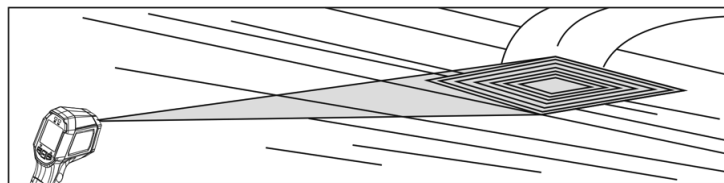
j) Valeurs limites - Activation et désactivation de l'alarme

- Appuyez de nouveau sur la touche HI/LO pour activer ou désactiver l'alarme.
- HI/LO : les deux alarmes sont activées
- HI : l'alarme correspondant à la valeur limite supérieure est activée
- LO : l'alarme correspondant à la valeur limite inférieure est activée
- Si la valeur mesurée ne se trouve pas dans les valeurs limites, un voyant d'alarme rouge s'allume au-dessus de l'écran.



Mesure

Dirigez l'orifice de mesure perpendiculairement à l'objet à mesurer. Veillez à ce que l'objet mesuré ne soit pas plus petit que la surface de mesure IR de l'appareil. Appuyez sur la touche de mesure et maintenez-la enfoncée. La valeur mesurée s'affiche à l'écran. La valeur mesurée affichée correspond à la température superficielle moyenne de la surface de mesure IR. « HOLD » est masqué pendant la mesure. Après avoir relâché la touche de mesure, la dernière valeur mesurée reste affichée à l'écran encore pendant environ 1 minute pour en faciliter la lecture. L'écran indique également « HOLD ».



- L'appareil s'éteint automatiquement env. 1 minute après avoir lâché la touche de mesure. « OFF » s'affiche brièvement à l'écran puis disparaît.
- En cas de dépassement de la plage de mesure des températures, l'écran affichera « Hi ». Si la température mesurée est inférieure à cette plage, « Lo » s'affiche à l'écran.
- Pour déterminer la partie la plus chaude de l'objet à mesurer, parcourez la surface de l'objet avec l'appareil de mesure, en appuyant sur le bouton de mesure. La plus haute température mesurée sera affichée en bas à gauche comme la température maximale.
- Les surfaces brillantes faussent les résultats de la mesure. Pour la compenser, couvrir la surface brillante de l'objet avec un ruban adhésif ou une peinture noire mate. L'appareil ne peut pas mesurer la température des objets se trouvant derrière des surfaces transparentes, p. ex. du verre. Au lieu de cela, l'appareil prendra la température de la surface du verre.
- La prise de mesure prolongée de hautes températures à faible distance de mesure peut chauffer l'appareil de mesure et par conséquent fausser les résultats. Pour obtenir des valeurs exactes, il faut respecter la règle suivante : Plus la température est élevée, plus la distance du mesurage doit être importante et plus la durée de prise de mesure doit être réduite.

Maintenance et nettoyage

Le produit ne nécessite aucun entretien de votre part ; par conséquent, ne le démontez jamais.

Pour changer les piles, ouvrez le boîtier prévu à cet effet. Dévissez la vis à l'aide d'un tournevis. Changez les piles. Si les contacts ne s'insèrent pas bien, vérifiez que la polarisation et que le type de pile soient corrects. Réfermez le couvercle du boîtier à piles de sorte qu'il soit étanche à l'eau et à la poussière.

Laissez effectuer les éventuelles réparations par un atelier spécialisé, sinon il y a risque d'endommagement du produit, de plus la conformité (CE) et la garantie seront annulées.

→ Avant de nettoyer la lentille de l'appareil, débranchez l'appareil, spécialement le laser, et la batterie rechargeable doit éventuellement être déconnectée du chargeur.

Nettoyez le produit uniquement avec un chiffon doux, propre, sec et non pelucheux ; n'utilisez pas de nettoyants susceptibles d'attaquer le boîtier et l'inscription.

a) Nettoyage de la lentille

Enlevez les particules non adhérentes avec de l'air comprimé propre (pompe manuelle disponible dans le commerce spécialisé pour objectifs) et essuyez ensuite les dépôts résiduels avec une brosse fine. Nettoyez la surface avec un chiffon de nettoyage pour lentilles ou avec un chiffon propre, doux et exempt de peluches. Pour retirer les traces de doigt et d'autres tâches de gras, le chiffon peut être humidifié avec de l'eau ou un liquide de nettoyage pour lentilles. N'utilisez pas de solvants à base d'acide, d'alcool ou autres et n'utilisez pas des chiffons pelucheux pour nettoyer la lentille. Évitez d'appuyer trop fort pendant le nettoyage.

b) Nettoyage du boîtier

N'utilisez jamais de produits de nettoyage abrasifs, chimiques ou agressifs tels que de l'essence, des alcools ou analogues. Ils pourraient attaquer la surface de l'appareil. De plus, les vapeurs émises par ces produits sont explosives et nocives pour la santé. Pour le nettoyage, n'utilisez jamais d'outils à arêtes vives, de tournevis, de brosses métalliques ou d'outils similaires.

La poussière peut être facilement enlevée à l'aide d'un pinceau doux et propre ou d'un aspirateur.

Élimination

a) Généralités



Les appareils électroniques sont des objets recyclables et ils ne doivent pas être éliminés avec les ordures ménagères.

Procédez à l'élimination du produit au terme de sa durée de vie conformément aux dispositions légales en vigueur. Retirez les piles/batteries éventuellement insérées et éliminez-les séparément de l'appareil.

b) Piles et accus

Le consommateur final est légalement tenu (ordonnance relative à l'élimination des piles usagées) de rapporter toutes les piles/batteries rechargeables usées ; il est interdit de les jeter dans les ordures ménagères.



Les piles et batteries contenant des substances polluantes sont marquées par le symbole indiqué ci-contre qui signale l'interdiction de les éliminer avec les ordures ordinaires. Les désignations déterminantes pour les métaux lourds sont : Cd = cadmium, Hg = mercure, Pb = plomb (L'indication se trouve sur les piles/batteries, par ex. sous le symbole de la poubelle dessiné à gauche).

Vous pouvez rapporter gratuitement vos piles normales/rechargeables usagées aux centres de récupération de votre commune, à nos succursales ou à tous les points de vente de piles normales/rechargeables. Vous respecterez ainsi les obligations légales et contribuerez à la protection de l'environnement.

Caractéristiques techniques

Niveau d'émission	0,1 - 1,0 (préréglé à 0,95)
Principe de mesure.....	Pyromètre (thermomètre à rayonnement)
Plage de mesure.....	-35 °C - 650 °C / -31 °F - 1 202 °F
Résolution de la température	0,1 °C / °C ou, 0,1 °F (défini par l'affichage)
Précision de mesure (base).....	(+/-) 1,8% ou au moins (+/-) 1,8 °C / 3,6 °F
Distance de mesure.....	12:1
Durée de mesure.....	0,25 secondes (pour 95% des mesures)
Classe de laser.....	2
Longueur d'onde du laser.....	650 nm
Spectre	8 µm ~ 14 µm
Énergie du laser	<1 mW
Dimensions de l'écran LC.....	32 x 32 mm
Température de fonctionnement.....	0 °C - 50 °C
Humidité de stockage et de fonctionnement	0 - 90% (non condensé)
Température de stockage.....	-20 °C - 60 °C
Indice de protection	IP65
Poids.....	0,304 kg (sans pile)
Dimensions (L x P x H).....	185 x 110 x 52 mm

Tension d'alimentation : 9 V (DC) Bloc de batterie de type E (suffisant pour au moins 10 h [avec éclairage d'écran allumé et laser])

Niveau d'émission de différentes surfaces



Les niveaux d'émission indiqués dans le tableau sont des valeurs approximatives. Certains paramètres comme, p. ex. la forme géométrique ou la qualité de la surface, peuvent influencer le facteur d'émission d'un objet.

Le niveau d'émission peut être réglé sur l'appareil de mesure en fonction de l'application. Notez cependant que la méthode de mesure IR convient uniquement aux métaux nus et nécessite un pré-traitement des surfaces spéciales (p. ex. bande isolante mate, etc.).

Surface	Niveau d'émission
Aluminium (nu)	0,04
Asphalte	0,9 – 0,98
Béton	0,94
Glace	0,96 - 0,98
Oxyde de fer	0,78 - 0,90
Plâtre	0,8 - 0,9
Verre/porcelaine	0,92 - 0,94
Caoutchouc (noir)	0,94
Bois	0,94
Vernis (mat)	0,97
Denrées alimentaires	0,93 - 0,98
Peau (personne humaine)	0,98
Matière plastique	0,94
Papier	0,97
Sable	0,9
Textiles	0,9
Eau	0,92 - 0,96
Brique, plâtre	0,93 - 0,96



Gebruiksaanwijzing

IRF 650-12DIP IR-Thermometer

Bestelnr. 1575717

Beoogd gebruik

De infraroodthermometer maakt het contactloos meten van oppervlaktetemperaturen mogelijk. Hij bepaalt de temperatuur aan de hand van uitgestraalde infraroodenergie, die door elk object wordt uitgestraald. De thermometer is bijzonder geschikt voor het meten van de temperatuur van hete, moeilijk toegankelijke of bewegende objecten. Hij kan niet door transparante media, zoals glas, kunststof en water, heen meten. Daarentegen wordt altijd de oppervlaktetemperatuur gemeten. Het temperatuureetbereik loopt van -35 tot +650 °C. Een dubbele laservizierinrichting vereenvoudigt het bepalen van het meetbereik. De thermometer zelf mag niet direct met de gemeten temperatuur in aanraking komen. Er dient voldoende veiligheidsafstand te worden gehouden en de omgevingsomstandigheden dienen te worden aangehouden. Voor de voeding is een blokbatterij (Type E) van 9 V vereist. Een andere stroomvoorziening dan die welke is aangegeven (bijv. accu's enz.), mag niet worden gebruikt.

Omvang van de levering

- IR-Thermometer
- (1) 9 V-blokbatterij (Formaat E - Alkaline / NiZn)
- Gebruiksaanwijzing



Actuele gebruiksaanwijzingen

Download de actuele gebruiksaanwijzingen via de link www.conrad.com/downloads of scan ze met behulp van de afgebeelde QR-code. Volg de aanwijzingen op de website.

Symbolenverklaring



Het symbool met een bliksemschicht in een driehoek wordt toegepast als er gevaar voor uw gezondheid dreigt, bijvoorbeeld door een elektrische schok.



Het pictogram met het uitroepteken in een driehoek wijst op belangrijke aanwijzingen in deze gebruiksaanwijzing die te allen tijde nageleefd moeten worden.



U treft het pijl-symbool aan bij bijzondere tips en instructies betreffende de bediening.

Functies

- Veiligheidsklasse: IP65
- Robuuste uitvoering: Valtest 3 m
- Ergonomisch design: aangenaam en eenvoudig te hanteren
- Maximum, minimum, gemiddelde en verschil worden onmiddellijk op het scherm weergegeven
- Groot verlicht scherm
- Duale Laser voor optische meetbereikdetectie
- Omschakeling tussen °C en °F
- Instelbare emissiegraad van 0,1 - 1,0
- Alarm bij onder/overschrijden van grenswaarden
- Werking: Meetwaarde opslaan
- Automatische uitschakelfunctie (na 8 seconden inactiviteit)
- Herkenning van lage celspanning (<=6V)

Veiligheidsinstructies



Lees de gebruiksaanwijzing aandachtig door en volg vooral de veiligheidsinstructies op. Bij materiële schade en persoonlijk letsel veroorzaakt door het niet naleven van de gebruiksaanwijzing en de veiligheidsinstructies, of door onvakkundig gebruik, nemen wij geen verantwoordelijkheid! In dergelijke gevallen vervalt de waarborg/garantie!



Lees de gebruiksaanwijzing aandachtig door en volg vooral de veiligheidsinstructies op. Bij materiële schade en persoonlijk letsel veroorzaakt door het niet naleven van de gebruiksaanwijzing en de veiligheidsinstructies, of door onvakkundig gebruik, nemen wij geen verantwoordelijkheid! In dergelijke gevallen vervalt de waarborg/garantie! Geachte klant,

De volgende veiligheidsvoorschriften dienen niet alleen ter bescherming van uw eigen gezondheid, maar ook de bescherming van het product. Lees daarom dit hoofdstuk aandachtig door, voordat u het product in gebruik neemt!

a) Algemeen

- Om veiligheids- en vergunningsredenen is het eigenmachtig ombouwen en/of veranderen van het product niet toegestaan.
- Het apparaat niet blootstellen aan sterke trillingen of sterke mechanische belastingen.

- Het apparaat niet blootstellen aan elektromagnetische velden, extreme temperaturen, direct zonlicht of vochtigheid.
- Het apparaat niet blootstellen aan hoge luchtvochtigheid of vloeistoffen. Het apparaat alleen buiten gebruiken onder passende weersomstandigheden resp. slechts met geschikte beschermingsvoorzieningen.
- Waterdamp, stof, rook en/of dampen kunnen door het beïnvloeden van de optiek van de thermometer tot een onjuist meetresultaat leiden.
- Het niet respecteren van de gebruikshandleiding kan tot ongevallen met gevaarlijke spanning leiden (Laserklasse 2)
- Het apparaat dient niet direct in gebruik te worden genomen wanneer het vanuit een koude naar een warme kamer wordt gebracht. Condenswater kan leiden tot onherstelbare beschadiging van het apparaat. Tevens kan het beslaan van de lens leiden tot foutieve metingen. Wacht met het gebruik van het product tot het zich heeft aangepast aan de veranderde omgevingstemperatuur.
- Mocht u twijfel hebben met betrekking tot de veilige werking, schakel het apparaat dan uit en beveilig het tegen onbedoeld inschakelen. Onder de volgende voorwaarden is een veilige werking niet meer gegarandeerd:
 - het product vertoont duidelijke beschadigingen,
 - het product functioneert niet meer, of
 - het product is langere tijd onder ongunstige voorwaarden opgeslagen,
 - het product is tijdens het transport blootgesteld aan zware belastingen.
- Dit product is geen speelgoed. Houd het op afstand van kinderen en huisdieren!
- In commerciële inrichtingen moeten de voorschriften ter voorkoming van ongevallen van de beroepsverenigingen voor elektrotechnische installaties en bedrijfsmiddelen worden nageleefd.
- In scholen, vormingsinstituten, hobby- en doe-het-zelfateliers moet geschoold personeel toezicht houden op de omgang met elektrische apparaten.
- Bij gebruik van de laser dient er altijd op te worden gelet dat de laserstraal zo wordt geleid, dat niemand zich in het projectiebereik bevindt en dat onbedoeld gereflecteerde stralen (bijv. door spiegels) niet op plaatsen komen waar zich personen bevinden.
- Laserstraling kan gevaarlijk zijn als de laserstraal of een reflectie in uw onbeschermde ogen komt. Stelt u zich daarom op de hoogte van de wettelijke bepalingen en voorzorgsmaatregelen voor het gebruik van een dergelijk laserapparaat voordat u de laser in gebruik neemt.
- Kijkt u nooit in de laserstraal en richt u deze nooit op personen of dieren. Laserstralen kunnen oogletsel tot gevolg hebben.
- Indien een laserstraal in het oog komt, moeten de ogen bewust worden gesloten en het hoofd direct uit de straal te worden bewogen.
- Mochten uw ogen door laserstraling geïrriteerd zijn, voer dan in ieder geval geen veiligheidsrelevante handelingen meer door, zoals het werken met machines, op grote hoogte of in de buurt van hoogspanning. Bestuur totdat de irritatie stopt ook geen voertuigen meer.
- Richt de laserstraal nooit op spiegels of andere reflecterende oppervlakken. De ongecontroleerd afgebogen straal zou personen of dieren kunnen raken.
- Open het apparaat nooit. Uitsluitend geschoolde vaklieden die vertrouwd zijn met de gevaren, mogen instel- of onderhoudswerkzaamheden uitvoeren. Ondeskundig uitgevoerd installatiewerk kan gevaarlijke laserstraling tot gevolg hebben.
- Voorzichtig - als er andere dan de in deze handleiding vermelde besturingen of methodes worden gebruikt, kan dit tot gevaarlijke blootstelling aan straling leiden.
- Het product is voorzien van een klasse 2-laser. In de levering bevinden zich laserwaarschuwingsbordjes in verschillende talen.
- Indien het bordje op de laser niet in uw taal van uw land is, bevestig dan het juiste bordje op het product.
- Laat service-, onderhouds- en reparatiewerkzaamheden alleen door een vakman of een reparatiedienst uitvoeren.
- Als u nog vragen heeft over de omgang met het meetapparaat, die in deze gebruiksaanwijzing niet worden beantwoord, dan staat onze technische dienst altijd ter uwe beschikking
- Diagnostische toepassingen in de geneeskunde zijn niet toegestaan.

b) Batterijen

- Verwijder de batterijen als het apparaat langere tijd niet wordt gebruikt, dit om beschadigingen door leeglopen te voorkomen. Batterijen die lekken of beschadigd zijn kunnen bij contact met de huid verwondingen door het zuur veroorzaken. Draag daarom beschermende handschoenen bij het hanteren van beschadigde batterijen.
- Berg batterijen buiten het bereik van kinderen op. Laat batterijen niet achteloos rondslingeren: kinderen of huisdieren kunnen deze inslikken.
- Haal batterijen niet uit elkaar, sluit ze niet kort en werp ze niet in het vuur. Probeer nooit batterijen op te laden. Er bestaat explosiegevaar.

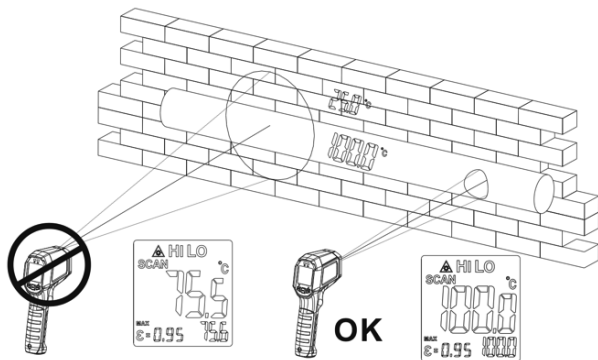
Bedieningselementen en display

	Meetwaardebeveiliging	
	Laser ingeschakeld	
HI LO	Bovenste/onderste grenswaarde (Alarm)	
	Batterij	
SCAN	Weergave "Scan"	
HOLD	Weergave "Hold"	
°F °C	Eenheid	
8888	Actuele meetwaarde	
MAX MIN AVG DIF	Modus	
ε = 0.88	Emissiegraad	
8888	Meetwaarde-opgave volgens modi	

Werkwijze

a) Meetprincipe

Infraroodthermometers (IR-thermometers) meten de oppervlaktetemperatuur van een object. De sensor van het product registreert de uitgestraalde, gereflecteerde en doorgelaten warmtestraling van het object en zet deze informatie om in een temperatuurwaarde. Het emissieniveau is een waarde die de karakteristiek van de energiestraling van een materiaal uitdrukt. Hoe hoger deze waarde, des te hoger is de capaciteit van het materiaal om stralingen uit te zenden. Veel organische materialen en oppervlakken hebben een emissieniveau van ca. 0,95. Metalen oppervlakken of glanzende materialen hebben een lage emissiegraad. Dat leidt tot een onjuiste meting. Daarom moet bij metaalglanzende oppervlakken een matzwarte verlaag of mat plakband worden opgebracht. Voor andere materialen kan de emissiegraad voor de interne berekening aan te materiaal worden aangepast.

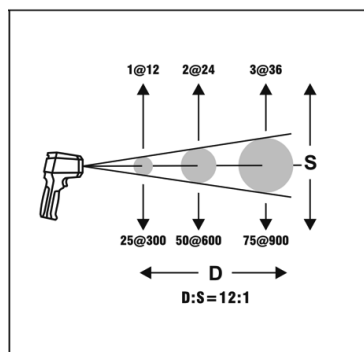


b) IR - Meetoptiek: Verhouding tussen meetafstand en meetoppervlak

Om exacte meetresultaten te verkrijgen moet het meetobject groter zijn dan de IR-meetplek van de infraroodthermometer. De geregistreerde temperatuur is de gemiddelde temperatuur van het gemeten oppervlak. Hoe kleiner het meetobject, des te korter moet de afstand ten opzichte van de infraroodthermometer zijn.

De precieze meetplekgrootte staat in het volgende diagram. Dit is tevens op het apparaat vermeld. Voor exacte metingen moet het meetobject ten minste dubbel zo groot als de meetplek zijn.

(D:S = Meetafstand: Meetoppervlak)



c) Richtlaser

De richtlaser wordt afhankelijk van de voorinstelling actief bij de meting. In de display verschijnt bij ingedrukte meettoets een waarschuwing.



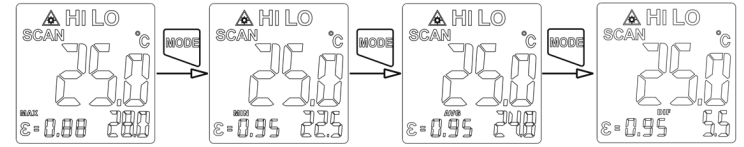
Kijk nooit tijdens het meten in de meet- en laseropening.

De richtlaser is dubbel uitgevoerd en markeert het globale randbereik van het meetoppervlak. Bij grotere afstanden gaan de beide laserpunten analoog ten opzichte van het meetoppervlak uit elkaar.

De richtlaser kunt u activeren of deactiveren zoals wordt beschreven in punt 8 h.

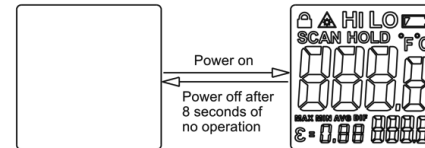
Bediening

U kunt tussen de menu's wisselen door eenvoudig op de toets MODE te drukken.



a) In- en uitschakelen

Druk op de ontspanner en het LCD-scherm zal oplichten. Na 8 seconden zonder bediening zal de IR-Thermometer worden uitgeschakeld.



b) Manuele meting

- Richt op het te meten voorwerp. Houd de ontspanner ingedrukt. Het SCAN-icoon wordt tijdens de volledige meting op het scherm weergegeven.
- Om het meten te beëindigen, laat u de ontspanner los. Het SCAN-symbool wordt niet meer getoond. En het HOLD-symbool verschijnt op het scherm. De laatste gemeten waarde wordt op het scherm weergegeven.

c) Continue meting

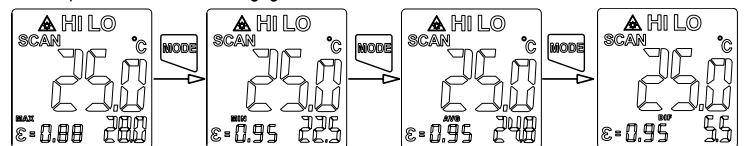
- Druk verschillende keren op de SET-toets om de continue meting in te schakelen, tot het sleutel-symbool om het scherm (linksboven) verschijnt.
- Druk op de MODE-toets om de continue meting te activeren (op het scherm wordt ON getoond).
- Druk kort op de ontspanner om het meten te starten. Het SCAN-symbool verschijnt op het scherm.
- U kunt het meten beëindigen door opnieuw op de ontspanner te drukken. Het SCAN-symbool wordt niet meer getoond. De laatste meetwaarde wordt op het scherm weergegeven.
- Om de continue meet-modus te beëindigen, verschillende keren op de SET-toets drukken tot het sleutel-symbool verschijnt. De modus deactiveren door op de MODE-toets te drukken (op het scherm wordt OFF getoond)



Zorg ervoor dat het te meten oppervlak groter is dan het laserpunt.

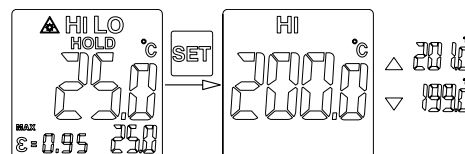
d) MAX/MIN/AVG/DIF meting

Druk kort op de MODE-toets om tussen de meetmodi maximale waarde (MAX), minimale waarde (MIN), gemiddelde waarde (AVG) en verschilwaarde (DIF) te kiezen. De berekende waarde wordt op het 2de Scherm weergegeven.



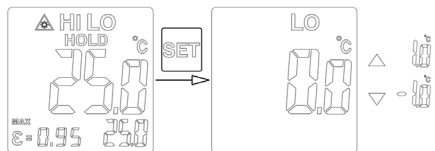
e) Bovenste grenswaarde (Alarm)

Druk op de SET-toets om in het menu naar de bovenste grenswaarde (High) te gaan (zie hieronder). Met de toets omhoog (Up) kunt u de grenswaarde in stappen van 1°C tot °F wijzigen. Indien er geen toets meer wordt ingedrukt slaat het toestel de waarde na 5 seconden op en verlaat het menu.



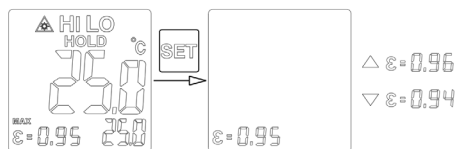
f) Onderste grenswaarde (Alarm)

Druk op de SET-toets om in het menu naar de onderste grenswaarde (LO) te gaan (zie hieronder). Wijzig de waarde zoals hierboven beschreven.



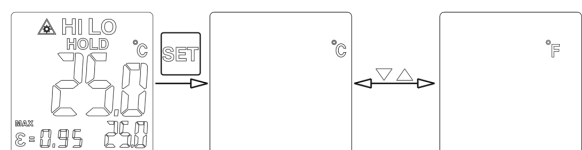
g) Aanpassing van de emissiegraad

Afhankelijk van het gemeten oppervlak moet de passende emissiegraad (Ypsilon 0,10 tot 1,00) voor de meting worden ingesteld. Aan de hand daarvan wordt de temperatuur uit de meetwaarden berekend. Door te drukken op de toetsen omhoog (Up)/omlaag (Down) (in het hoofdmenu) wijzigt u de emissiegraad in stappen van 0,01. Indien er geen toets meer wordt ingedrukt slaat het toestel deze waarde na 5 seconden op en verlaat de ingave.



h) Eenheden instellen

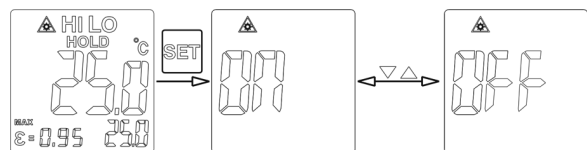
Druk verschillende keren op de SET-toets tot de eenheid (°C of °F) op het scherm verschijnt. Met de MODE-toets kunnen u tussen de eenheden schakelen. De instelling wordt na 5 seconden automatisch afwisselen.



i) Laser in- en uitschakelen

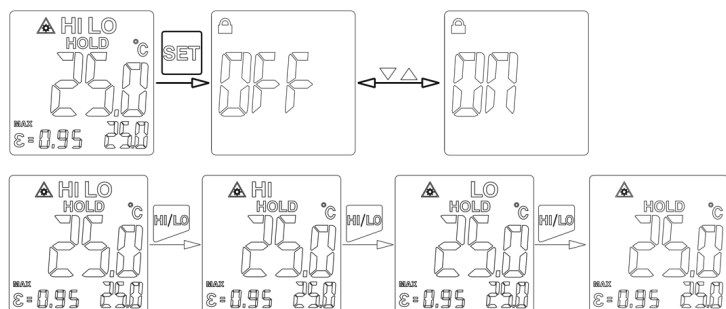
Druk op de SET-toets tot het LASER-symbool op het scherm verschijnt. Via de MODE-toets kunt u de laser in- of uitschakelen.

De actieve laserfunctie wordt vervolgens ook in het hoofdmenu weergegeven.



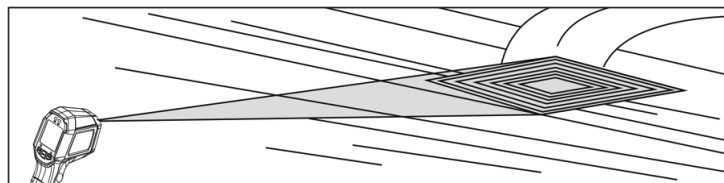
j) Alarmgrenswaarden in- en uitschakelen

- Druk op de toets HI/LO om het alarm in of uit te schakelen.
- HI/LO: beide alarmen zijn uitgeschakeld
- HI: de bovenste grenswaarde is ingeschakeld
- LO: de onderste grenswaarde is ingeschakeld
- Indien de gemeten waarde zich niet binnen de grenswaarden bevindt, licht het alarmlichtje boven het scherm rood op.



Meting

Richt de meetopening verticaal op het meetobject. Let erop, dat het meetobject niet kleiner is dan het IR-meetoppervlak van het apparaat. Druk op de meettoets en houd deze ingedrukt. In de display wordt de meetwaarde weergegeven. De weergegeven meetwaarde komt overeen met de gemiddelde oppervlaktetemperatuur van het IR-meetoppervlak. Tijdens het meten wordt „HOLD“ onderdrukt. Na het loslaten van de meettoets wordt de laatste meetwaarde nog ca. 1 minuut in de display weergegeven, zodat deze beter kan worden afgelezen. Tevens verschijnt de weergave „HOLD“.



- Het apparaat schakelt ca. 1 minuut na het loslaten van de meettoets automatisch uit. In de display wordt kort „OFF“ weergegeven en het schakelt dan uit.
- Bij overschrijding van het temperatuurbereik wordt „Hi“ en bij onderschrijding „Lo“ in de display weergegeven.
- Om de warmste plek van het meetobject vast te stellen gaat u met het meetinstrument met ingedrukte meettoets over het gehele oppervlak van het meetobject. De hoogst gemeten temperatuur wordt als maximumtemperatuur links onder weergegeven.
- Glanzende oppervlakken vervalsen het meetresultaat. Ter compensatie kan het oppervlak van glanzende voorwerpen met kleefband of matzwarte verf afgedekt worden. Het apparaat kan niet door transparante oppervlakken zoals glas heen meten. Het apparaat zal in plaats daarvan de oppervlaktetemperatuur van het glas meten.
- Langere metingen van hoge temperaturen bij geringe meetafstand leiden tot een verwarming van het meetapparaat zelf en daarmee tot een foutieve meting. Om exacte meetwaarden te bereiken geldt de vuistregel: Hoe hoger de temperatuur, hoe groter de meetafstand en hoe korter de meetduur dient te zijn.

Onderhoud en reiniging

Het apparaat is nagenoeg onderhoudsvrij en mag absoluut niet worden geopend.

Open de daarvoor voorziene schacht om de batterij te vervangen. Verwijder de schroef met een schroevendraaier. Vervang de batterij. Plaats de contacten niet zomaar aan elkaar: controleer eerst de correcte polen en het correcte batterijtype. Sluit vervolgens het batterijdeksel opnieuw water- en stof dicht af.

Laat het apparaat uitsluitend door een deskundige of elektrotechnisch bedrijf repareren; anders bestaat het gevaar dat het product defect raakt en bovendien vervalt hierdoor de goedkeuring en de waarborg/garantie.

→ Voor het reinigen van de lens moet het toestel en in het bijzonder de laser worden uitgeschakeld en moet de eventueel aangesloten accu worden losgekoppeld.

Reinig het apparaat alleen met een zachte, schone, droge en pluisvrije doek; gebruik geen reinigingsmiddel aangezien dit de behuizing en tekst kan beschadigen.

a) Reiniging van de lens

Verwijder de losse deeltjes met schone perslucht (handpomp in een vakhandel voor objectieven) en veeg vervolgens de resterende aanslag weg met een fijn lensborsteltje. Reinig het oppervlak met een lensreinigingsdoekje of met een schone, zachte en pluisvrije doek. Voor de reiniging van vingerafdrukken en andere fettige aanslag kunt u het doekje met water of een lensreinigingsvloeistof bevochtigen. Gebruik geen zuur- of alcoholhoudende of andere oplosmiddelen en geen ruwe, pluizige doek om de lens te reinigen. Vermijd overmatige druk bij het schoonmaken.

b) Reinigen van de behuizing

Gebruik voor het schoonmaken geen schurende, chemische of agressieve schoonmaakmiddelen zoals benzine, alcohol e.d. Dit tast het oppervlak van het apparaat aan. Bovendien zijn de dampen schadelijk voor de gezondheid en explosief. Gebruik voor het schoonmaken ook geen gereedschappen met scherpe randen, schroevendraaiers of metalen borstels e.d.

Stof kan eenvoudig worden verwijderd met een stofzuiger of schone, zachte borstel.

Verwijdering

a) Algemeen



Elektronisch werkende toestellen bevatten waardevolle materialen en horen niet bij het huishoudelijk afval.

Verwijder het product aan het einde van zijn levensduur conform de geldende wettelijke bepalingen. Neem eventueel geplaatste batterijen/accu's uit en verwijder deze gescheiden van het product.

b) Batterijen en accu's

Als eindverbruiker bent u wettelijk verplicht (batterijverordening) om alle gebruikte batterijen/accu's in te leveren; verwijdering via het huishoudelijke afval is niet toegestaan.



Batterijen/accu's die schadelijke stoffen bevatten, worden aangegeven met het nevenstaande pictogram. Dit pictogram duidt erop dat afvoer via het huishoudelijk afval verboden is. De aanduidingen voor de toegepaste zware metalen zijn: Cd = cadmium, Hg = kwik, Pb = lood (aanduiding wordt op de batterijen/accu's vermeld, bijv. onder het links afgebeelde vuilnisbakpictogram).

Uw lege batterijen/accu's kunt u kosteloos inleveren bij de inzamelpunten in uw gemeente, bij al onze vestigingen en overal waar batterijen/accu's verkocht worden. Zo voldoet u aan de wettelijke verplichtingen en draagt u bij tot het beschermen van het milieu.

Technische specificaties

Emissieniveau	0,1 - 1,0 (0,95 vooraf ingesteld)
Meetprincipe	Pyrometer (Stralings thermometer)
Meetbereik	-35 °C - 650 °C / -31 °F - 1202 °F
Temperatuurafwijking	0,1 °C / °C of 0,1°F (afhankelijk van het scherm)
Meetnauwkeurigheid (basis)	(+/-) 1,8% of minstens (+/-) 1,8 °C / 3,6°F
Meetafstand	12:1
Meetduur	0,25 seconden (voor 95% van de metingen)
Laserklasse	2
Lasergolflengte	650 nm
Spectrum	8 µm ~ 14 µm
Laserenergie	<1mW
LC-schermafmetingen	32 x 32 mm
Bedrijfstemperatuur	0 °C - 50 °C
Opslag en bedrijfsluchtvochtigheid	0 - 90% (niet condenserend)
Opslagtemperatuur	-20 °C - 60 °C
Beschermingstype	IP65
Gewicht	0,304 kg (zonder batterij)
Afmetingen (L x B x H)	185 x 110 x 52 mm

Voedingsspanning: 9 V (DC) blokbatterij type E (Voldoende voor minstens 10 u [met ingeschakelde schermverlichting en laser])

Emissieniveau van verschillende oppervlakken



De in de bovenstaande tabel vermelde emissieniveaus zijn waarden bij benadering. Verschillende parameters zoals geometrie en oppervlaktekwaliteit kunnen het emissieniveau van een voorwerp beïnvloeden.

Het emissieniveau kan afhankelijk van de toepassing op de meter worden ingesteld. Let er echter op dat de IR-meetmethode uitsluitend geschikt is voor blanke metalen en een speciale oppervlaktebewerking nodig heeft (bijv. mat isoleerband).

Oppervlak	Emissieniveau
Aluminium (blank)	0,04
Asfalt	0,9 - 0,98
Beton	0,94
IJs	0,96 - 0,98
IJzeroxide	0,78 - 0,90
Gips	0,8 - 0,9
Glas/Porselein	0,92 - 0,94
Rubber (zwart)	0,94
Hout	0,94
Lak (mat)	0,97
Levensmiddelen	0,93 - 0,98
Huid (mens)	0,98
Kunststof	0,94
Papier	0,97
Zand	0,9
Textiel	0,9
Water	0,92 - 0,96
Baksteen, pleisterwerk	0,93 - 0,96