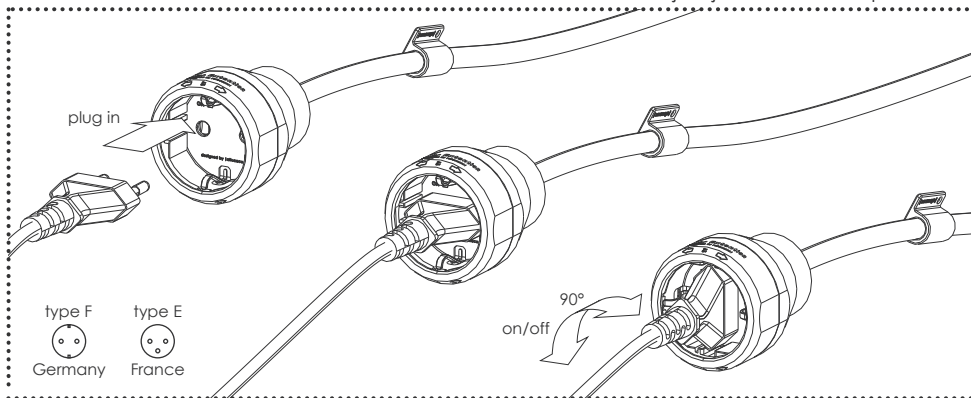


折叠后此边 外尺寸为195.5mm

PowerExtension

manual - gebruiksaanwijzing - handbuch - manual - bruksanvisning - manual
ohjekirja - mode d'emploi - manual - manual - Οδηγίες χρήσης - 사용 설명 - الدليل



EN: Twist 90° to switch on/off
 NL: Draai de plug 90° om de stroom in of uit te schakelen
 DE: 90° drehen um ein- oder auszuschalten
 ES: Girar 90° para conectar/desconectar
 SE: Vrid 90° för att slå på/av
 DK: Drej 90° for at tænde / slukke
 FI: Käännä 90 astetta kytkäksesi päälle/pois
 FR: Tourner à 90° pour couper ou allumer l'alimentation
 CZ: Otočeniím o 90° zap/vyp
 PT: Rode 90° para ligar/desligar
 EL: Περιστρέψτε το 90ο για το ενεργοποιήσετε/απενεργοποιήσετε
 KR: 전원스위치를 90°돌려서 on/off.
 AR: دَوِّر 90 درجة للتشغيل أو إيقاف التشغيل



8001/EUPESM
8201/FRPESM
250V~: MAX 16A
MAX 3680W (grounded)

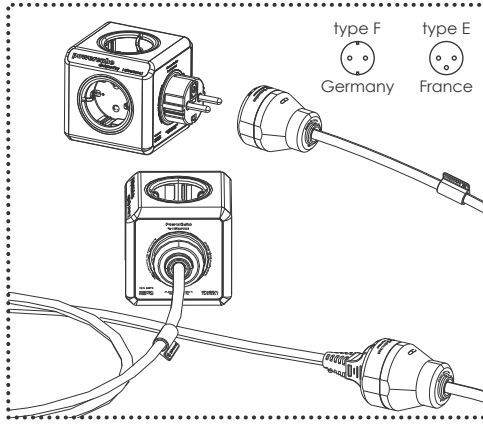
WICHTIG!
Nur zur Verwendung in trockenen Räumen



Shanghai Allocacoc Industrial Design Co., Ltd.
Room 624, No.2, Lane 1518, Jinshajiang Road,
Putuo District, Shanghai, China
www.allocacoc.com

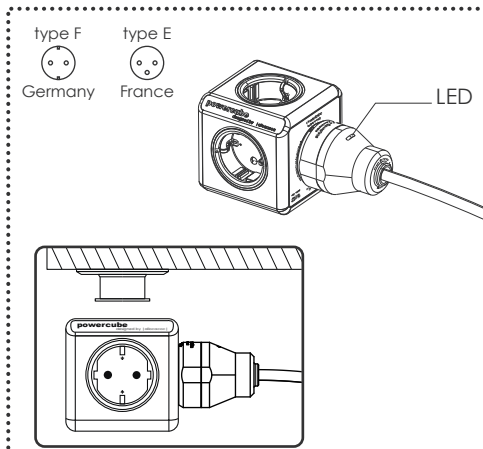
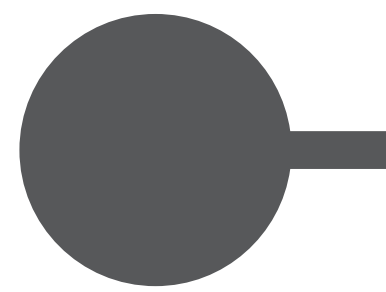
20911NWS

PowerExtension + PowerCube Original/ PowerCube Extended



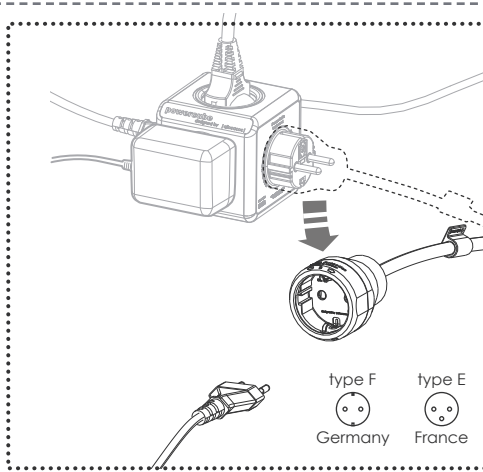
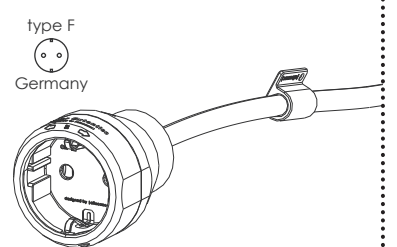
1.
 EN: Can be used in combination with a PowerCube Original or Extended
 NL: Kan gebruikt worden in combinatie met een PowerCube Original of Extended
 DE: Kann in Kombination mit einem PowerCube Original oder einem PowerCube Extended verwendet werden
 ES: Perfecto para usarlo combinándolo con los PowerCube Original o Extended
 SE: Utmärkt bra att kombinera med en PowerCube Original eller Extended
 DK: Kan bruges i kombination med en PowerCube Original eller Extended
 FI: Voidaan käyttää yhdessä PowerCube Original tai Extended
 FR: Peut être utilisé en combinaison avec un PowerCube Original ou Extended
 CZ: Možnost kombinace s produkty PowerCube Original nebo Extended
 PT: Pode ser usado em combinação com o PowerCube original ou o Extended
 EL: Μπορεί να χρησιμοποιηθεί σε συνδυασμό με ένα α PowerCube Original or Extended
 KR: 또는 USB를 사용하여, 소켓의 개수를 늘릴 수 있습니다
 AR: يمكن الاستخدام مع في تركيبة مع باور كيوب الأصلي أو باور كيوب الممدد.

2.
 EN: Create your own desired cable length
 NL: Creëer je eigen kabellengte
 DE: Legen Sie die gewünschte Kabellänge selber fest
 ES: Adaptele a la distancia que necesite
 SE: Välj din egen längd på förlängningskabeln
 DK: Lav din egen ønskede kabellængde
 FI: Tehdä vapaasti itse haluamasi kaapelinpituuden
 FR: Créer un câble de la longueur que vous désirez
 CZ: Vytvořte si vlastní délku kabelu s PowerCube produkty
 PT: Crie o seu próprio comprimento de cabo desejado
 EL: Δημιουργήστε το δικό σας επιθυμητό μήκος καλωδίου
 KR: 전선의 길이를 조절할 수 있습니다
 AR: يمكن إنشاء طول السلك الخاص بك.

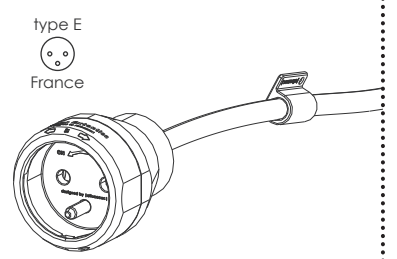


1.
 EN: Integrated on/off switch with LED indicator
 NL: Geïntegreerde aan/uit schakelaar met LED-indicator
 DE: Integrierter Ein/Aus Schalter mit LED Anzeige
 ES: Indicador LED de posición Conectado/ Desconectado
 SE: Inbyggd strömbrytare LED indikation
 DK: Integreret tænd / sluk-knap med LED-indikator
 FI: Integroitu on/off -kytkin, jossa on LED-indikaattori
 FR: Interrupteur intégré avec indicateur LED
 CZ: Vypínač s LED indikátorem
 PT: Interruptor ligar/ desligar integrado com indicador a led
 EL: Διακόπτης ON/OFF με ένδειξη LED
 KR: ON/OFF 스위치에 LED등 표시되어 있습니다
 AR: دمج تبديل التشغيل / إيقاف التشغيل مع مؤشر LED.

2.
 EN: Compatible with our docking system (sold separately)
 NL: Compatibel met ons unieke montagesysteem (apart verkrijgbaar)
 DE: Kompatibel mit unserem Docking System (separat erhältlich)
 ES: Compatible con cualquier de nuestros adaptadores de viaje (se venden por separado)
 SE: Kompatibel med övriga PowerCube produkter (säljs separat)
 DK: Kompatibel med vores docking-system (sælges separat)
 FI: Yhteensopiva telakointijärjestelmämme kanssa (myydään erikseen)
 FR: Compatible avec notre système d'accueil (vendue séparément)
 CZ: Kompatibilní s PowerCube Docks systémem (prodává se samostatně)
 PT: Compatível com a nosso sistema de ancoragem (vendido à parte)
 EL: Συμβατό με την βάση στήριξης (πωλείται ξεχωριστά)
 KR: 저희의 도킹시스템과 호환성이 좋습니다 (별도로 판매)
 AR: التوافق مع نظام التركيب لنا (بياع منفصلا)



EN: Multifunctional use: Temporarily unplug the PowerExtension for other purposes
 NL: Multifunctioneel inzetbaar: koppel de PowerExtension eenvoudig los om te gebruiken voor andere doeleinden
 DE: Multifunktional: Nutzen Sie die PowerExtension temporär für andere Zwecke
 ES: Multifuncional: Centralice el encendido y apagado usando PowerExtension o como extra alargo
 SE: Enkelt att tillfälligt använda PowerExtension utan att plugga ur alla anslutna enheter
 DK: Multifunktionel brug: Midlertidigt frakobling af PowerExtension til andre formål
 FI: Monikäyttöinen: Voit irroittaa väliaikaisesti PowerExtension muuta käyttöä varten
 FR: Utilisation multifonctionnelle: débranchez le PowerExtension pour l'utiliser ailleurs
 CZ: Multifunkční použití: PowerExtension lze využít i samostatně
 PT: Uso multifuncional: Desligue temporariamente o PowerExtension para outros fins
 EL: Για διάφορες χρήσεις: Προσωρινά αποσυνδέστε το PowerExtension για άλλες χρήσεις
 KR: 다기능적인 사용: 임시로 사용하여 분리된 다른 용도로도 사용가능합니다
 AR: استخدام متعدد الوظائف: افصل باور يكستينسيون مؤقتًا لأغراض أخرى



折叠后此边 外尺寸为63.5mm

折叠后此边 外尺寸为63.5mm

折叠后此边 外尺寸为63.5mm

折叠后此边 外尺寸为63.5mm