



- Beachten Sie auch die Sicherheitshinweise und Bedienungsanleitungen der übrigen Geräte, an die das Produkt angeschlossen wird.
- Wenden Sie sich an eine Fachkraft, wenn Sie Zweifel über die Arbeitsweise, die Sicherheit oder den Anschluss des Produkts haben.
- Lassen Sie Wartungs-, Anpassungs- und Reparaturarbeiten ausschließlich von einem Fachmann bzw. einer Fachwerkstatt durchführen.
- Sollten Sie noch Fragen haben, die in dieser Bedienungsanleitung nicht beantwortet werden, wenden Sie sich an unseren technischen Kundendienst oder an andere Fachleute.

ⓓ Bedienungsanleitung

PC-Lautsprecher RF-PCL-MESH2.0

Best.-Nr. 1576989

Bestimmungsgemäße Verwendung

Das Produkt dient dazu, Audiosignale von Audio-Anlagen z. B. der Soundkarte eines PCs wiederzugeben. Die Lautsprecher dürfen nur an niederpegelige Audioausgänge von Audiogeräten angeschlossen werden.

Eine Verwendung ist nur in geschlossenen Räumen, also nicht im Freien erlaubt. Der Kontakt mit Feuchtigkeit, z.B. im Badezimmer u.ä. ist unbedingt zu vermeiden.

Aus Sicherheits- und Zulassungsgründen dürfen Sie das Produkt nicht umbauen und/oder verändern. Falls Sie das Produkt für andere Zwecke verwenden, als zuvor beschrieben, kann das Produkt beschädigt werden. Außerdem kann eine unsachgemäße Verwendung Gefahren wie z.B. Kurzschluss, Brand, Stromschlag, etc. hervorrufen. Lesen Sie sich die Bedienungsanleitung genau durch und bewahren Sie diese auf. Reichen Sie das Produkt nur zusammen mit der Bedienungsanleitung an dritte Personen weiter.

Das Produkt entspricht den gesetzlichen, nationalen und europäischen Anforderungen. Alle enthaltenen Firmennamen und Produktbezeichnungen sind Warenzeichen der jeweiligen Inhaber. Alle Rechte vorbehalten.

Lieferumfang

- PC-Lautsprecher (Paar)
- Netzteil (5V / 1A)
- Bedienungsanleitung



Aktuelle Bedienungsanleitungen

Laden Sie aktuelle Bedienungsanleitungen über den Link www.conrad.com/downloads herunter oder scannen Sie den abgebildeten QR-Code. Befolgen Sie die Anweisungen auf der Webseite.

Symbol-Erklärung



Das Symbol mit dem Blitz im Dreieck wird verwendet, wenn Gefahr für Ihre Gesundheit besteht, z.B. durch einen elektrischen Schlag.



Das Symbol mit dem Ausrufezeichen im Dreieck weist auf wichtige Hinweise in dieser Bedienungsanleitung hin, die unbedingt zu beachten sind.



Das Pfeil-Symbol ist zu finden, wenn Ihnen besondere Tipps und Hinweise zur Bedienung gegeben werden sollen.



Das Produkt darf nur in trockenen, geschlossenen Innenräumen verwendet und betrieben werden. Das Produkt darf nicht feucht oder nass werden, es besteht Lebensgefahr durch einen elektrischen Schlag!

Sicherheitshinweise



Lesen Sie sich die Bedienungsanleitung aufmerksam durch und beachten Sie insbesondere die Sicherheitshinweise. Falls Sie die Sicherheitshinweise und die Angaben zur sachgemäßen Handhabung in dieser Bedienungsanleitung nicht befolgen, übernehmen wir für dadurch resultierende Personen-/Sachschäden keine Haftung. Außerdem erlischt in solchen Fällen die Gewährleistung/Garantie.

a) Allgemein

- Das Produkt ist kein Spielzeug. Halten Sie es von Kindern und Haustieren fern.
- Lassen Sie das Verpackungsmaterial nicht achtlos liegen. Dieses könnte für Kinder zu einem gefährlichen Spielzeug werden.
- Schützen Sie das Produkt vor extremen Temperaturen, direktem Sonnenlicht, starken Erschütterungen, hoher Feuchtigkeit, Nässe, brennbaren Gasen, Dämpfen und Lösungsmitteln.
- Setzen Sie das Produkt keiner mechanischen Beanspruchung aus.
- Wenn kein sicherer Betrieb mehr möglich ist, nehmen Sie das Produkt außer Betrieb und schützen Sie es vor unbeabsichtigter Verwendung. Der sichere Betrieb ist nicht mehr gewährleistet, wenn das Produkt:
 - sichtbare Schäden aufweist,
 - nicht mehr ordnungsgemäß funktioniert,
 - über einen längeren Zeitraum unter ungünstigen Umgebungsbedingungen gelagert wurde oder
 - erheblichen Transportbelastungen ausgesetzt wurde.
- Gehen Sie vorsichtig mit dem Produkt um. Durch Stöße, Schläge oder dem Fall aus bereits geringer Höhe wird es beschädigt.

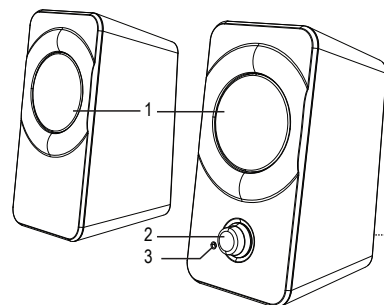
b) Elektrische Sicherheit

- Das Produkt darf nie mit feuchten oder nassen Händen angefasst und bedient werden. Es besteht Lebensgefahr durch einen elektrischen Schlag!
- Gießen Sie nie Flüssigkeiten über elektrische Geräte aus und stellen Sie keine mit Flüssigkeit gefüllten Gegenstände neben das Gerät. Sollte dennoch Flüssigkeit oder ein Gegenstand ins Geräteinnere gelangt sein, schalten Sie in einem solchen Fall die zugehörige Netzsteckdose stromlos (z.B. Sicherungsautomat abschalten) und ziehen Sie danach den Netzstecker aus der Netzsteckdose. Das Produkt darf danach nicht mehr betrieben werden, bringen Sie es in eine Fachwerkstatt.
- Verwenden Sie das Produkt niemals gleich dann, wenn es von einem kalten in einen warmen Raum gebracht wird. Das dabei entstehende Kondenswasser kann unter Umständen das Produkt zerstören. Außerdem besteht beim Netzteil Lebensgefahr durch einen elektrischen Schlag! Lassen Sie das Produkt zuerst auf Zimmertemperatur kommen, bevor es angeschlossen und verwendet wird. Dies kann u.U. mehrere Stunden dauern.
- Wenn das Netzteil Beschädigungen aufweist, so fassen Sie es nicht an, es besteht Lebensgefahr durch einen elektrischen Schlag! Schalten Sie zuerst die Netzspannung für die Netzsteckdose ab, an der das Netzteil angeschlossen ist (zugehörigen Sicherungsautomat abschalten bzw. Sicherung herausdrehen, anschließend FI-Schutzschalter abschalten, so dass die Netzsteckdose allpolig von der Netzspannung getrennt ist). Ziehen Sie erst danach das Netzteil aus der Netzsteckdose. Entsorgen Sie das beschädigte Netzteil umweltgerecht, verwenden Sie es nicht mehr. Tauschen Sie es gegen ein baugleiches Netzteil aus.
- Die Netzsteckdose muss sich in der Nähe des Geräts befinden und leicht zugänglich sein.
- Als Spannungsquelle darf nur das beiliegende Netzteil verwendet werden.
- Als Spannungsquelle für das Netzteil darf nur eine ordnungsgemäße Netzsteckdose des öffentlichen Versorgungsnetzes verwendet werden. Überprüfen Sie vor dem Einstecken des Netzteils, ob die auf dem Netzteil angegebene Spannung mit der Spannung Ihres Stromversorgungsunternehmens übereinstimmt.
- Netzteile dürfen nie mit nassen Händen ein- oder ausgesteckt werden.
- Ziehen Sie Netzteile nie an der Leitung aus der Steckdose, ziehen Sie sie immer nur an den dafür vorgesehenen Griffflächen aus der Netzsteckdose.
- Stellen Sie sicher, dass beim Aufstellen die Kabel nicht gequetscht, geknickt oder durch scharfe Kanten beschädigt werden.
- Verlegen Sie Kabel immer so, dass niemand über diese stolpern oder an ihnen hängen bleiben kann. Es besteht Verletzungsgefahr.
- Ziehen Sie aus Sicherheitsgründen bei einem Gewitter immer das Netzteil aus der Netzsteckdose.

c) Personen und Produkt

- Hören Sie Musik nicht über einen längeren Zeitraum mit übermäßiger Lautstärke. Hierdurch kann das Gehör geschädigt werden.

Bedienelemente



- 1 Lautsprecher
- 2 Lautstärkeregler
- 3 Anzeige-LED
- 4 Niedervolt-Anschlussbuchse

Hinweise zum Aufstellen

- Achten Sie bei der Auswahl des Aufstellortes darauf, dass direktes Sonnenlicht, Vibrationen, Staub, Hitze, Kälte und Feuchtigkeit vermieden werden müssen. Es dürfen sich keine starken Transformatoren oder Motoren in der Nähe des Gerätes befinden.
- Betreiben Sie das Produkt nur auf einem stabilen Untergrund.

Inbetriebnahme

- Stellen Sie den Lautstärkereger (2) an der Vorderseite des rechten Lautsprechers vor dem Einschalten in die „Aus“-Stellung. Drehen Sie entgegen dem Uhrzeigersinn bis ein leises Klicken zu hören ist.
- Verbinden Sie das 3,5 mm Klinkenaudiokabel des rechten Lautsprechers mit der 3,5 mm Klinkebuchse an einer Audiosignalquelle wie z.B. der Soundkarte eines PC.
- Stecken Sie den Niedervolt-Anschlussstecker des Netzteils in die Niedervolt-Anschlussbuchse (4) am rechten Lautsprecher.
- Verbinden Sie den Netzstecker des Netzteils mit einer ordnungsgemäßen Netzsteckdose oder den Steckplatz einer Verlängerungsleitung.
- Schalten Sie die Lautsprecher durch Drehen am Lautstärkereger (2) im Uhrzeigersinn ein. Die Anzeige-LED (3) leuchtet auf.
- Regeln Sie die Lautstärke nach ihren Bedürfnissen ein (lauter im Uhrzeigersinn, leiser entgegen dem Uhrzeigersinn).

Pflege und Reinigung

- Trennen Sie das Produkt vor jeder Reinigung von der Stromversorgung.
- Verwenden Sie auf keinen Fall aggressive Reinigungsmittel, Reinigungsalkohol oder andere chemische Lösungen, da dadurch das Gehäuse angegriffen oder gar die Funktion beeinträchtigt werden kann.
- Verwenden Sie ein trockenes, faserfreies Tuch zur Reinigung des Produkts.
- Tauchen Sie das Produkt zur Reinigung nicht in Wasser ein.

Entsorgung



Elektronische Geräte sind Wertstoffe und gehören nicht in den Hausmüll. Entsorgen Sie das Produkt am Ende seiner Lebensdauer gemäß den geltenden gesetzlichen Bestimmungen.

Sie erfüllen damit die gesetzlichen Verpflichtungen und leisten Ihren Beitrag zum Umweltschutz.

Technische Daten

a) Lautsprecher

Eingangsspannung.....	220 - 230 V/AC, 50 Hz
Audio-Eingang (PC).....	3,5 mm Klinke (Stereo)
Audio-Ausgang (Kopfhörer).....	3,5 mm Klinke (Stereo)
Ausgangsleistung.....	5 W (RMS)
Frequenzbereich.....	80 - 19000 Hz
Tweeter.....	2,5", 4 Ω, 3 W
Kabellänge.....	1,2 m
Betriebs-/Lagerbedingungen	-20 bis +60 °C, <80 % relative Luftfeuchte (nicht kondensierend)
Abmessungen (L x B x H).....	90 x 80 x 156 mm
Gewicht.....	900 g

b) Netzteil

Eingangsspannung/-strom.....	100 - 240 V/AC, 50/60 Hz, 0,3 A
Ausgangsspannung/-strom.....	5 V/DC, 1 A

Operating instructions

PC speaker RF-PCL-MESH2.0

Item no. 1576989

Intended use

This product is designed to play sound from audio systems (e.g. a sound card). The speakers must only be connected to a low-level audio output on audio devices.

This product is intended for indoor use only. Do not use it outdoors. Contact with moisture (e.g. in bathrooms) must be avoided under all circumstances.

For safety and approval purposes, you must not rebuild and/or modify this product. Using the product for purposes other than those described above may damage the product. In addition, improper use can cause hazards such as a short circuit, fire or electric shock. Read the instructions carefully and store them in a safe place. Make this product available to third parties only together with its operating instructions.

This product complies with statutory national and European regulations. All company and product names are trademarks of their respective owners. All rights reserved.

Delivery content

- PC speakers (pair)
- Power supply (5V / 1 A)
- Operating instructions



Up-to-date operating instructions

Download the latest operating instructions at www.conrad.com/downloads or scan the QR code on this page. Follow the instructions on the website.

Explanation of symbols



The symbol with the lightning in the triangle indicates that there is a risk to your health, e.g. due to an electric shock.



This symbol is used to highlight important information in these operating instructions. Always read this information carefully.



This symbol indicates special information and advice on how to use the product.



This product must only be used in dry, enclosed indoor areas. It must not become damp or wet, as this may result in a fatal electric shock!

Safety information



Read the operating instructions and safety information carefully. If you do not follow the safety instructions and information on proper handling in this manual, we will assume no liability for any resulting personal injury or damage to property. Such cases will invalidate the warranty/guarantee.



a) General information

- This product is not a toy. Keep it out of the reach of children and pets.
- Do not leave packaging material lying around carelessly, as it may become dangerous playing material for children.
- Protect the product from extreme temperatures, direct sunlight, strong jolts, high humidity, moisture, flammable gases, vapours and solvents.
- Do not place the product under any mechanical stress.
- If it is no longer possible to operate the product safely, stop using it and prevent unauthorized use. Safe operation can no longer be guaranteed if the product:
 - is visibly damaged,
 - is no longer working properly,
 - has been stored for extended periods in poor ambient conditions or
 - has been subjected to any serious transport-related stress.
- Always handle the product carefully. Jolts, impacts or a fall even from a low height may damage the product.
- Always observe the safety and operating instructions of any other devices which are connected to the product.
- Consult a technician if you are not sure how to use or connect the product.
- Maintenance, modifications and repairs must be done by a technician or an authorized repair centre.
- If you have questions which remain unanswered by these operating instructions, contact our technical support service or other technical personnel.



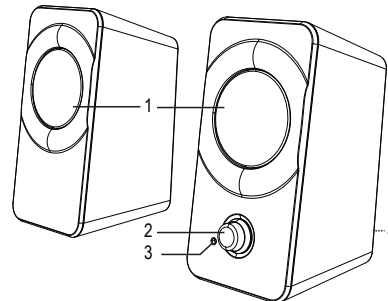
b) Electrical safety

- Never touch or operate the product if your hands are moist or wet. This may result in a fatal electric shock!
- Never pour any liquids over electrical devices or place objects filled with liquid next to the product. If liquid or an object does enter the interior of the device, power down the respective socket (e.g. switch off the circuit breaker), and then remove the mains plug from the mains socket. Discontinue use and take the product to a specialist repair centre.
- Never use the product immediately after it has been brought from a cold room into a warm one. The condensation generated may destroy the product, and the power adapter may cause a fatal electric shock. Allow the product to reach room temperature before connecting it and putting it to use. This may take several hours.
- Do not touch the power adapter if there are any signs of damage, as this may cause a fatal electric shock! Switch off the mains voltage to the socket to which the power adapter is connected (switch off at the corresponding circuit breaker or remove the safety fuse, and then switch off at the corresponding RCD protective switch). You can then unplug the power adapter from the mains socket. Dispose of the faulty power adapter in an environmentally friendly manner and discontinue use. Replace it with a power adapter of the same design.
- The mains outlet must be located near to the device and be easily accessible.
- Always power the product using the power adapter provided.
- Only connect the power adapter to a standard mains socket connected to the public grid. Before plugging in the power adapter, check that the voltage stated on the power adapter is the same as the voltage of your electricity supplier.
- Never connect or disconnect the power adapter when your hands are wet.
- Never unplug the power adapter from the mains socket by pulling on the cable; always use the grips on the plug.
- When setting up the product, make sure that the cables are not pinched, kinked or damaged by sharp edges.
- Always lay the cables so that nobody can trip over or become entangled in them. This may cause an injury.
- For safety reasons, disconnect the power adapter from the mains socket during storms.

c) Persons and product

- Do not listen to excessively loud music over an extended period of time, as this can cause hearing damage.

Product overview



- 1 Speaker
- 2 Volume control
- 3 LED indicator
- 4 Power-in socket

Choosing a suitable setup location

- Do not expose the speakers to direct sunlight, vibrations, dust, hot and cold temperatures or damp environments. The speakers must not be placed next to powerful transformers or motors.
- Place the speakers on a stable surface.

Operation

- Turn the volume control (2) on the front of the right speaker anticlockwise until it clicks into place in the "Off" position.
- Plug the 3.5 mm audio cable on the right speaker into the 3.5 mm jack socket on an audio device (e.g. PC sound card).
- Insert the connector on the power adapter to the power-in socket (4) on the right speaker.
- Connect the power adapter to a standard mains socket or extension socket.
- Turn the volume control (2) clockwise to turn on the speakers. The LED indicator (3) will turn green.
- Adjust the volume as desired (clockwise to increase the volume or anticlockwise to decrease the volume).

Care and cleaning

- Always disconnect the product from the power supply before cleaning it.
- Never use aggressive detergents, rubbing alcohol or other chemical solutions, as these may damage the casing or cause the product to malfunction.
- Use a dry, lint-free cloth to clean the product.
- Do not immerse the product in water.

Disposal



Electronic devices are recyclable waste and must not be placed in household waste. Always dispose of the product according to the relevant statutory regulations.

You thus fulfill your statutory obligations and contribute to the protection of the environment.

Technical data

a) Speaker

Input voltage	220–230 V/AC, 50 Hz
Audio input (PC)	3.5 mm jack (stereo)
Audio output (headphones)	3.5 mm jack (stereo)
Output power	5 W (RMS)
Frequency range	80–19,000 Hz
Tweeter.....	2.5", 4 Ω, 3 W
Cable length	1.2 m
Operating/storage conditions.....	-20 to +60 °C, <80 % relative humidity (non-condensing)
Dimensions (L x W x H).....	90 x 80 x 156 mm
Weight	900 g

b) Power supply

Input voltage/current.....	100–240 V/AC, 50/60 Hz, 0.3 A
Output voltage/current.....	5 V/DC, 1 A



F Mode d'emploi

Haut-parleurs pour PC RF-PCL-MESH2.0

N° de commande 1576989

Utilisation prévue

Le produit sert à reproduire les signaux audio provenant d'appareils audio, par ex. la carte son d'un PC. Les haut-parleurs doivent uniquement être raccordés à des sorties d'appareils audio de faible niveau.

L'utilisation est uniquement autorisée en intérieur, dans les locaux fermés ; l'utilisation en plein air est interdite. Éviter impérativement tout contact avec l'humidité, par ex. dans une salle de bains, etc.

Pour des raisons de sécurité et d'homologation, toute transformation et/ou modification du produit est interdite. Si vous utilisez le produit à d'autres fins que celles décrites précédemment, vous risquez de l'endommager. Par ailleurs, une utilisation incorrecte peut être source de dangers tels que court-circuit, incendie, électrocution. Lisez attentivement le mode d'emploi et conservez-le. Ne donnez le produit à un tiers qu'accompagné de son mode d'emploi.

Le produit est conforme aux exigences des directives européennes et nationales en vigueur. Tous les noms d'entreprises et appellations de produits contenus dans ce mode d'emploi sont des marques déposées des propriétaires correspondants. Tous droits réservés.

Contenu d'emballage

- Haut-parleurs pour PC (paire)
- Bloc d'alimentation (5 V / 1 A)
- Mode d'emploi



Mode d'emploi actualisé

Téléchargez les modes d'emploi actualisés via le lien www.conrad.com/downloads ou scannez le Code QR illustré. Suivez les instructions du site Web.

Explication des symboles



Le symbole d'éclair dans un triangle indique un risque pour votre santé, par ex. suite à un choc électrique.



Le symbole du point d'exclamation dans un triangle a pour but d'attirer votre attention sur des consignes importantes du mode d'emploi qui doivent impérativement être respectées.



Le symbole de la flèche précède les conseils et remarques spécifiques à l'utilisation.



L'appareil ne peut être utilisé que dans des locaux secs et fermés. L'appareil ne doit ni prendre l'humidité, ni être mouillé ! Il y aurait alors danger de mort par électrocution !

Consignes de sécurité



Lisez attentivement le mode d'emploi dans son intégralité, en étant particulièrement attentif aux consignes de sécurité. Nous déclinons toute responsabilité en cas de dommage corporel ou matériel résultant du non respect des consignes de sécurité et des instructions d'utilisation du présent mode d'emploi. En outre, la garantie est annulée dans de tels cas.

a) Généralités

- Ce produit n'est pas un jouet. Gardez-le hors de portée des enfants et des animaux domestiques.
- Ne laissez pas traîner le matériel d'emballage. Cela pourrait devenir un jouet très dangereux pour les enfants.
- Le produit ne doit pas être exposé à des températures extrêmes, à la lumière directe du soleil, à des chocs violents, à une humidité élevée, à l'eau, à des gaz inflammables, à des vapeurs et des solvants.
- N'exposez pas le produit à des contraintes mécaniques.
- Si une utilisation en toute sécurité n'est plus possible, cessez d'utiliser le produit et protégez-le contre une utilisation accidentelle. Une utilisation en toute sécurité n'est plus garantie si le produit :
 - présente des traces de dommages visibles,
 - ne fonctionne plus comme il devrait,
 - a été rangé dans des conditions inadéquates sur une longue durée, ou
 - a été transporté dans des conditions très rudes.
- Maniez le produit avec précaution. Les chocs, les coups et les chutes, même d'une faible hauteur, suffisent pour endommager l'appareil.
- Respectez également les informations concernant la sécurité et le mode d'emploi pour les autres appareils connectés à cet appareil.
- Adressez-vous à un technicien spécialisé si vous avez des doutes concernant le mode de fonctionnement, la sécurité ou le branchement de l'appareil.

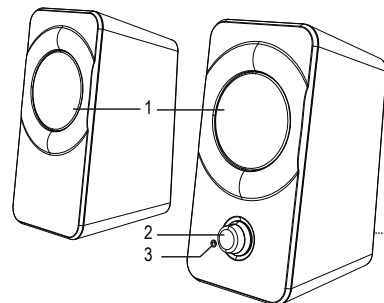
• Toute manipulation d'entretien, d'ajustement ou de réparation doit être effectuée par un spécialiste ou un atelier spécialisé.

• Si vous avez encore des questions auxquelles ce mode d'emploi n'a pas su répondre, nous vous prions de vous adresser à notre service technique ou à un expert.

b) Sécurité électrique

- Ce produit ne doit en aucun cas être touché ou manipulé avec les mains mouillées. Il y aurait alors danger de mort par électrocution !
 - Ne versez jamais de liquides sur les appareils électriques et ne posez pas d'objets contenant des liquides à côté de l'appareil. Si du liquide ou un objet devait toutefois pénétrer à l'intérieur de l'appareil, mettez d'abord la prise de courant correspondante hors tension (déconnectez par ex. le coupe-circuit automatique) et débranchez ensuite la fiche de la prise de courant. N'utilisez ensuite plus le produit et confiez-le à un atelier spécialisé.
 - N'allumez jamais l'appareil immédiatement quand il vient de passer d'une pièce froide à une pièce chaude. L'eau de condensation qui en résulterait pourrait détruire l'appareil dans le pire des cas. Il y a en plus danger de mort par électrocution au niveau du bloc de la prise ! Laissez l'appareil s'acclimater à la température ambiante avant de le brancher et de le mettre en marche. Cela peut prendre plusieurs heures selon les circonstances.
 - Si le bloc d'alimentation est endommagé, ne le touchez pas : il existe un danger de mort par électrocution ! Coupez d'abord la tension d'alimentation de la prise du réseau sur laquelle le bloc d'alimentation est branché (déconnectez le coupe-circuit automatique ou retirez le fusible, puis coupez le disjoncteur différentiel approprié de sorte que la prise de courant soit déconnectée sur tous les pôles). Seulement après, débranchez le bloc d'alimentation de la prise de courant. Éliminez le bloc d'alimentation endommagé en respectant l'environnement et ne l'utilisez plus. Remplacez-le par un autre du même type !
 - La prise électrique doit se trouver à proximité de l'appareil et être facilement accessible.
 - Comme source de tension, seul le bloc d'alimentation fourni doit être utilisé.
 - Comme source de tension pour le bloc d'alimentation, utilisez uniquement une prise de courant en parfait état de marche et qui soit raccordée au réseau d'alimentation public. Avant de brancher le bloc d'alimentation, vérifiez si la tension indiquée sur le bloc d'alimentation correspond à la tension de votre compagnie d'électricité.
 - Ne jamais brancher ou débrancher les blocs d'alimentation quand vous avez les mains mouillées.
 - Ne tirez jamais sur le câble pour débrancher le bloc d'alimentation de la prise de courant ; retirez-le en le saisissant au niveau de la zone de préhension prévue à cet effet.
 - Lors de l'installation du produit, assurez-vous que les câbles ne soient pas écrasés, pliés ou endommagés par des bords coupants.
 - Placez les câbles de façon à éviter que des personnes ne trébuchent ou ne restent accrochées à ceux-ci. Cela entraîne des risques de blessures.
 - Pour des raisons de sécurité, retirez le bloc secteur de la prise de courant par temps d'orage.
- ### c) Personnes et produit
- Il est déconseillé d'écouter de la musique de manière prolongée à un volume sonore excessif. Cela peut occasionner des troubles auditifs.

Éléments de fonctionnement



- 1 Haut-parleur
- 2 Réglage du volume
- 3 Voyant à diode LED
- 4 Connecteur basse tension

Choix de l'emplacement d'installation

- Lorsque vous choisissez le lieu d'installation veillez à ce que l'appareil ne soit pas exposé directement au soleil, aux vibrations, à la poussière, à la chaleur, au froid et à l'humidité. L'appareil doit se trouver éloigné de tout transformateur ou moteur.
- Ne faites fonctionner le produit que sur un support solide.

Mise en service

- Avant d'allumer l'appareil, placez le bouton de réglage du volume (2), situé à l'avant du haut-parleur droit, à la position « Off ». Tournez-le dans le sens inverse des aiguilles d'une montre jusqu'à entendre un léger clic.
- Raccordez le câble audio jack 3,5 mm du haut-parleur droit avec la prise jack 3,5 mm à une source de signal audio comme la carte son d'un PC.
- Branchez la fiche basse tension du bloc d'alimentation dans le connecteur basse tension (4) sur le haut-parleur droit.
- Branchez la prise secteur du bloc d'alimentation à une prise secteur ou une rallonge.
- Allumez les haut-parleurs en tournant le bouton de réglage du volume (2) dans le sens des aiguilles d'une montre. Le voyant LED (3) s'allume.
- Réglez le volume selon votre convenance (augmentez-le en tournant dans le sens des aiguilles d'une montre et baissez-le dans le sens inverse).

Entretien et nettoyage

- Débranchez toujours le produit avant de le nettoyer.
- N'utilisez en aucun cas des produits de nettoyage abrasifs, de l'alcool ou d'autres produits chimiques pour le nettoyage : cela risquerait d'endommager le boîtier voire même de provoquer des dysfonctionnements.
- Pour nettoyer le produit, utilisez un chiffon sec et non pelucheux.
- Ne plongez pas le produit dans l'eau pour le nettoyer.

Élimination des déchets



Les appareils électroniques sont des matériaux recyclables et ne doivent pas être éliminés avec les ordures ménagères. À la fin de sa durée de vie, mettez au rebut l'appareil conformément aux dispositions légales en vigueur.

Vous serez ainsi en conformité avec vos obligations légales et contribuerez à la protection de l'environnement.

Données techniques

a) Haut-parleur

Tension d'entrée	220 - 230 V/CA, 50 Hz
Entrée audio (PC)	Jack 3,5 mm (stéréo)
Sortie audio (casque)	Jack 3,5 mm (stéréo)
Puissance de sortie	5 W (RMS)
Plage de fréquence	80 - 19000 Hz
Tweeter	2,5", 4 Ω, 3 W
Longueur de câble	1,2 m
Conditions de fonctionnement/de stockage...-20 à +60 °C, <80 % humidité relative (sans condensation)	
Dimensions (L x l x H).....	90 x 80 x 156 mm
Poids.....	900 g

b) Bloc d'alimentation

Tension/courant d'entrée	100 - 240 V/CA, 50/60 Hz, 0,3 A
Tension/courant de sortie	5 V/CC ; 1 A

Ceci est une publication de Conrad Electronic SE, Klaus-Conrad-Str. 1, D-92240 Hirschau (www.conrad.com).

Tous droits réservés, y-compris ceux de traduction. La reproduction par n'importe quelle méthode, p. ex. photocopies, microfilms, ou la capture dans des systèmes de traitement électronique des données exigent l'approbation écrite préalable de l'éditeur. La réimpression, même partielle, est interdite. Cette publication correspond au niveau technique du moment de la mise sous presse.

Copyright 2017 by Conrad Electronic SE.

*1576989_v1_0917_02_DS_m_4L_(1)



- Raadpleeg een expert wanneer u twijfelt over het juiste gebruik, de veiligheid of het aansluiten van het product.
- Laat onderhoud, aanpassingen en reparaties alleen uitvoeren door een vakman of in een daartoe bevoegde werkplaats.
- Als u nog vragen heeft die niet door deze gebruiksaanwijzing zijn beantwoord, neem dan contact op met onze technische dienst of andere technisch specialisten.

Gebruiksaanwijzing

PC-luidsprekers RF-PCL-MESH2.0

Bestelnr. 1576989

Doelmatig gebruik

Het product is bedoeld om audiosignalen van audio-installaties zoals bijvoorbeeld de geluidskaart van een computer. De luidsprekers mogen uitsluitend worden aangesloten op audiosignaaluitgangen van audioapparatuur met een laag signaalniveau.

Het product is alleen bedoeld voor gebruik in gesloten ruimtes dus gebruik buitenshuis is niet toegestaan. Contact met vocht, bijv. in de badkamer, moet absoluut worden vermeden.

In verband met veiligheid en normering zijn geen aanpassingen en/of wijzigingen aan dit product toegestaan. Indien het product voor andere doeleinden wordt gebruikt dan de hiervoor beschreven doeleinden, kan het product worden beschadigd. Bovendien kan bij verkeerd gebruik een gevaarlijke situatie ontstaan met als gevolg bijvoorbeeld kortsluiting, brand, elektrische schokken, enz. Lees de gebruiksaanwijzing zorgvuldig door en bewaar deze goed. Geef het product alleen samen met de gebruiksaanwijzing door aan derden.

Het product voldoet aan alle wettelijke, nationale en Europese richtlijnen. Alle vermelde bedrijfs- en productnamen zijn handelsmerken van de respectievelijke eigenaren. Alle rechten voorbehouden.

Leveringsomvang

- PC-luidsprekers (paar)
- Netvoedingadapter (5V / 1A)
- Gebruiksaanwijzing



Actuele gebruiksaanwijzingen

Download de meest recente gebruiksaanwijzing via de link www.conrad.com/downloads of scan de afgebeelde QR-Code. Volg de instructies op de website.

Verklaring van de symbolen



Het symbool met een bliksemschicht in een driehoek wordt gebruikt als er gevaar voor uw gezondheid bestaat bijv. door elektrische schokken.



Het symbool met het uitroepteken in een driehoek wijst op belangrijke tips in deze gebruiksaanwijzing die bestlist opgevolgd moeten worden.



Het pijl-symbool ziet u waar bijzondere tips en aanwijzingen over de bediening worden gegeven.



Het product mag alleen binnenshuis in droge, gesloten ruimtes worden gebruikt. Het product mag niet vochtig of nat worden, er bestaat levensgevaar door een elektrische schok!

Veiligheidsinstructies



Lees de gebruiksaanwijzing zorgvuldig door en let vooral op de veiligheidsinstructies. Indien de veiligheidsinstructies en de aanwijzingen voor een juiste bediening in deze gebruiksaanwijzing niet worden opgevolgd, kunnen wij niet aansprakelijk worden gesteld voor de daardoor ontstane schade aan apparatuur of persoonlijk letsel. Bovendien vervalt in dergelijke gevallen de aansprakelijkheid/garantie.

a) Algemeen

- Het product is geen speelgoed. Houd het uit de buurt van kinderen en huisdieren.
- Laat verpakkingsmateriaal niet achteloos rondslingeren. Dit zou voor kinderen gevaarlijk speelgoed kunnen worden.
- Bescherm het product tegen extreme temperaturen, direct zonlicht, sterke schokken, hoge luchtvochtigheid, vocht, ontvlambare gassen, dampen en oplosmiddelen.
- Stel het product niet bloot aan welke mechanische belasting dan ook.
- Als het niet langer mogelijk is het product veilig te gebruiken, stel het dan buiten bedrijf en zorg ervoor dat niemand het per ongeluk kan gebruiken. Veilig gebruik kan niet langer worden gegarandeerd als het product:
 - zichtbaar is beschadigd,
 - niet meer naar behoren werkt,
 - gedurende langere tijd onder ongunstige omstandigheden is bewaard of
 - tijdens het vervoer aan hoge belastingen onderhevig is geweest.
- Behandel het product met zorg. Schokken, stoten of zelfs vallen vanaf een geringe hoogte kunnen het product beschadigen.
- Neem ook de veiligheidsinstructies en gebruiksaanwijzingen van alle andere apparaten in acht die met het product zijn verbonden.

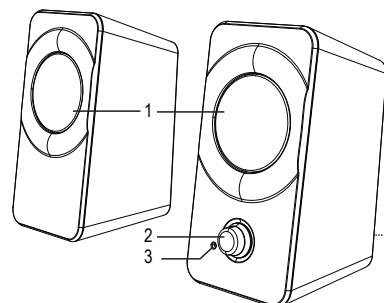
b) Elektrische veiligheid

- Het product mag nooit met vochtige of natte handen aangeraakt en bediend worden. Er bestaat levensgevaar door een elektrische schok!
- Zorg ervoor dat elektrische apparaten nooit met vloeistof in contact komen en zet geen met vloeistof gevulde voorwerpen naast het apparaat. Mocht er toch vloeistof of een voorwerp in het apparaat terecht zijn gekomen, schakel dan het betreffende stopcontact stroomloos (bijv. de zekering uitschakelen) en trek vervolgens de stekker uit het stopcontact. Het product mag daarna niet meer worden gebruikt; breng het naar een elektrotechnisch bedrijf.
- Gebruik het product nooit direct nadat het van een koude naar een warme ruimte is overgebracht. De condens die hierbij wordt gevormd, kan het product onder bepaalde omstandigheden onherstelbaar beschadigen. Bovendien bestaat er bij de netvoedingadapter levensgevaar door een elektrische schok! Laat het product eerst op kamertemperatuur komen voordat u het aansluit en gebruikt. Dit kan eventueel enkele uren duren.
- Raak de netvoedingadapter niet aan als hij zichtbaar beschadigd is: levensgevaar door een elektrische schok! Schakel eerst de netspanning van de contactdoos uit waaraan de netvoedingadapter is aangesloten (door de bijbehorende zekeringautomat uit te schakelen resp. zekering eruit draaien, vervolgens de aangesloten FI-aardlekschakelaar uitschakelen, zodat de contactdoos gescheiden is van de netspanning). Trek pas dan de stekker van de netvoedingadapter uit het stopcontact. Gebruik een beschadigde netvoedingadapter niet langer en gooi deze op een milieuvriendelijke manier weg. Vervang de netvoedingadapter door een identiek exemplaar.
- Het stopcontact moet zich in de buurt van het product bevinden en gemakkelijk toegankelijk zijn.
- Als spanningsbron mag uitsluitend de meegeleverde netvoedingadapter gebruikt worden.
- Als spanningsbron voor de netvoedingadapter mag uitsluitend een goedgekeurd stopcontact van het openbare elektriciteitsnet gebruikt worden. Controleer voor het aansluiten van de netvoedingadapter op het stopcontact of de op de netvoedingadapter aangegeven spanning overeenkomt met de spanning van uw stroomleverancier.
- Netvoedingadapters mogen nooit met natte handen in het stopcontact gestoken of eruit getrokken worden.
- Trek de netvoedingadapter nooit aan de kabel uit het stopcontact maar gebruik altijd de daarvoor bestemde greepvlakken.
- Wanneer u het product installeert, zorg er dan voor dat de kabels niet platgedrukt, geknikt of door scherpe randen beschadigd worden.
- Plaats kabels altijd zo, dat niemand erover kan struikelen of erin verstrikt kan raken. Er bestaat letselgevaar.
- Trek om veiligheidsredenen bij onweer de netvoedingadapter altijd uit het stopcontact.

c) Personen en product

- Luister niet te lang naar te hard afgespeelde muziek. Hierdoor kan uw gehoor beschadigd raken.

Bedieningselementen



- 1 Luidspreker
- 2 Volumeregelaar
- 3 Indicatie-led
- 4 Laagspannings-aansluitbus

Opmerkingen met betrekking tot het plaatsen

- Wanneer u een locatie voor de installatie kiest, moet u er rekening mee houden dat direct zonlicht, trillingen, stof, extreme temperaturen en vochtigheid moeten worden vermeden. Er mogen zich geen sterke transformatoren of motoren in de buurt van het apparaat bevinden.
- Gebruik het product alleen op een stabiele ondergrond.

Ingebruikname

- Zet de volumeregelaar (2) aan de voorzijde van het rechter luidspreker voor het inschakelen in de "uit"-stand. Draai linksom totdat u een zachte klik hoort.
- Sluit de 3,5 mm jack-audiokabel van de rechter luidspreker aan op de 3,5 mm jack-bus van een audiobron zoals bijv. de geluidskaart van een computer.
- Steek de laagspanningsstekker van de netvoedingadapter in de laagspannings-aansluitbus (4) van de rechter luidspreker.
- Verbind de stekker van de netvoedingadapter met een geaard stopcontact of een contactdoos van een verlengkabel.
- Schakel de luidsprekers aan door de volumeregelaar (2) met de klok mee te draaien. De indicatie-led (3) begint te branden.
- Stel het volume al naar gelang uw wensen in (met de klok mee is luider, tegen de klok in is zachter).

Reiniging en onderhoud

- Verbreek voor iedere reiniging de verbinding met de stroombron.
- Gebruik in geen geval agressieve reinigingsmiddelen, reinigingsalcohol of andere chemische producten, omdat de behuizing beschadigd of de werking zelfs belemmerd kan worden.
- Gebruik een droog, pluisvrij doekje voor de reiniging van het product.
- Dompel het product niet onder in water om het te reinigen.

Afvoer



Elektronische apparaten zijn recyclebare stoffen en horen niet bij het huisvuil. Voer het product aan het einde van zijn levensduur volgens de geldende wettelijke bepalingen af.

Zo voldoet u aan de wettelijke verplichtingen en draagt u bij aan de bescherming van het milieu.

Technische gegevens

a) Luidspreker

Ingangsspanning	220 – 230 V/AC, 50 Hz
Audio-ingang (PC)	3,5 mm klinkaansluiting (stereo)
Audio-uitgang (koptelefoon)	3,5 mm klinkaansluiting (stereo)
Uitgangsvermogen	5 W (RMS)
Frequentiebereik	80 - 19000 Hz
Tweeter	2,5", 4 Ω, 3 W
Kabellengte	1,2 m
Gebruiks-/opslagcondities	-20 tot +60 °C, <80 % relatieve luchtvochtigheid (niet condenserend)
Afmetingen (l x b x h)	90 x 80 x 156 mm
Gewicht	900 g

b) Netvoedingadapter

Ingangsspanning/-stroom	100 - 240 V/AC, 50/60 Hz, 0,3 A
Uitgangsspanning/-stroom	5 V/DC, 1 A

Dit is een publicatie van Conrad Electronic SE, Klaus-Conrad-Str. 1, D-92240 Hirschau (www.conrad.com).

Alle rechten, vertaling inbegrepen, voorbehouden. Voor reproducties van welke aard dan ook, bijv. fotokopie, microverfilming of registratie in elektronische gegevensverwerkingsapparatuur, is de schriftelijke toestemming van de uitgever vereist. Reproductie, ook van uittreksels, verboden. De publicatie is een weergave van de technische stand bij het ter perse gaan.

Copyright 2017 by Conrad Electronic SE.

*1576989_v1_0917_02_DS_m_4L_(1)