

XT-70

DVOUPÁSMOVÝ (PMR446/LPD) WALKIE-TALKIE /
DVOJPÁSMOVÝ (PMR446/LPD) WALKIE-TALKIE

Návod k použití / Návod na použitie



MIDLAND[®]
PUT YOURSELF IN ACTION

* Závisí na terénu / Závisí od terénu



Obsah balení

- 2 radiostanice se sponou na opasek
- 1 kabel USB
- 1 dvojitý stolní rychlonabíječ
- 2 akumulátorové sady 1000 mAh
- 2 sluchátka s mikrofonem MA21L

Dosah (odpovídá pásmu PMR)

Maximální dosah vysílání závisí na terénních podmínkách a dosahuje se ho v otevřeném prostoru.

Dosah je omezen překážkami a jejich vlastnostmi; signál je omezen stromy, budovami, vodivými konstrukcemi apod. Zvláště je omezen uvnitř dopravních prostředků, budov apod. Normální dosah ve městě s budovami a dalšími překážkami činí asi **1 až 2 km**. V otevřeném prostoru s překážkami, jako jsou stromy, křoví a domy, činí maximální dosah asi **4–6 km**. V otevřené krajině bez překážek a na přímou viditelnost, např. na horách, může **maximální dosah činit až 12 km**.

Hlavní funkce

- Dvoupásmová LPD/PMR radiostanice
Kanály: 24 PMR446 (8+16 předprogramovaných) + 69 LPD
- Side Tone: tlumič šumu při ukončení vysílání
- Široký LCD displej s osvětlením
- Indikátor vybité baterie
- Automatické vypnutí: obvody automatické úspory energie
- 38 CTCSS a 83 DCS tónů při vysílání TX i příjmu RX
- Funkce CALL s 5 volitelnými tóny
- Životnost baterie až 17 hodin
- Rychlonabíječ (4h)
- Funkce Monitor
- Funkce Chůvičky
- Tlačítka volby kanálu
- Knoflík nastavení hlasitosti
- Funkce kontroly dosahu (automat nebo ručně)
- Funkce vyhledávání SCAN
- Zámek tlačítek
- Volba výkonu Hi/Lo (pásmo PMR)
- Zap./vyp. Roger Beep
- Funkce VOX pro hands-free komunikaci s 9 úrovněmi
- Dvojitá zásuvka pro externí mikrofon/reproduktor
- USB port pro nabíjení

📖 *Výrobce si vzhledem k trvalé snaze o vylepšení vlastností a kvality výrobku vyhrazuje právo změnit kdykoli charakteristiky a parametry výrobku bez předchozího upozornění.*

A především...Bezpečnost!

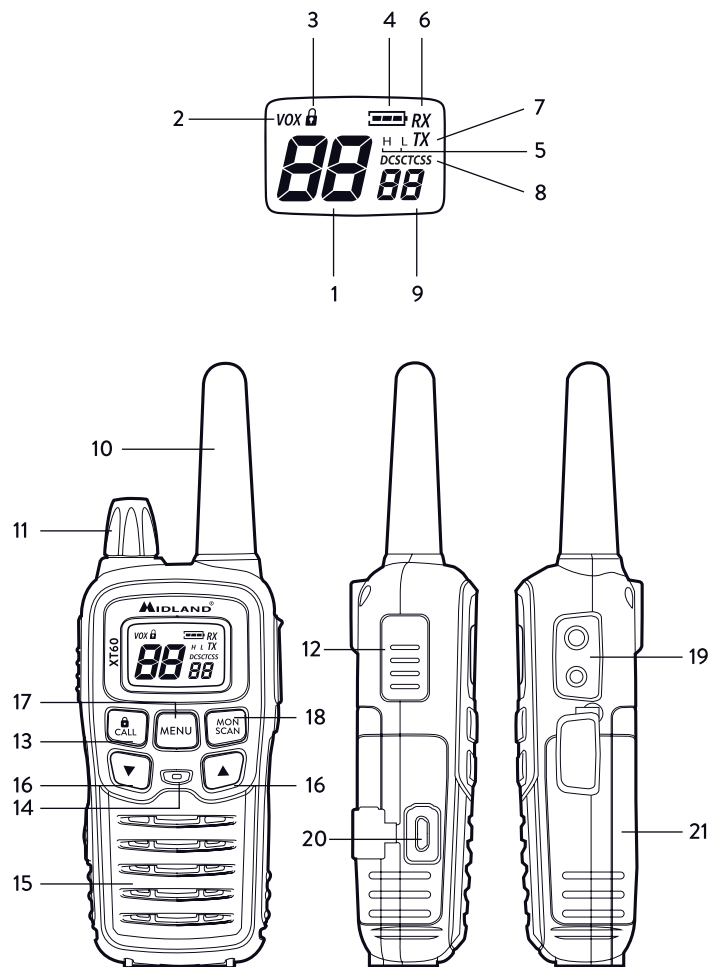
Varování

- ! **Přístroj pod žádnou zámkou nerozebírejte! Radiostanice představuje přesný výrobek a jeho opravy vyžadují zkušenosti a vybavení pro mechanické a elektronické práce; po opravě jsou nutné nastavení a kalibrace, aby byly zajištěny jmenovité parametry a výkon. Neautorizované otevření krytu vede ke ztrátě záruky.**
- ! **K čištění nepoužívejte rozpouštědla, alkohol, saponáty ani abrazivní prostředky. Použijte pouze čistý měkký hadřík. Dojde-li k silnému znečištění přístroje, použijte hadřík mírně smočený ve slabém roztoku neutrálního mýdla.**

Baterie

- ! **Nepokoušejte se nabít alkalické ani jiné nenabíjecí baterie. Při nabíjení smí být v bateriovém prostoru pouze Ni-MH akumulátory! Nabíjení jiných typů baterií (alkalických nebo manganových) je velmi nebezpečné. Baterie, které nejsou určeny k nabíjení, mohou vytékat, vybuchnout či zahořet a způsobit škody!**
- ! **Použití jiného nabíječe, než je uvedeno, může způsobit poškození výrobku, požár či výbuch a zranění osob.**
- ! **Použité baterie nevhazujte do ohně ani s nimi nemanipulujte u zdrojů tepla, hrozí výbuch. Použité baterie likvidujte ve shodě s místními předpisy.**
- ! **Nepoužívejte současně staré a nové baterie ani baterie různých typů a baterie používané předtím k jiným účelům.**

Popis částí



LCD displej

1. **Zvolený kanál** (P1-P8/9P-24P: PMR446 /1-69:LPD)
2. **VOX** – Funkce zapnuta
3. **🔒** – Zámek tlačítek zapnut
4. **H/L** – Indikuje zvolený výkon vysílače (pouze v pásmu PMR)
5. **🔋** – Indikátor stavu baterie
6. **RX** – Stanice v režimu příjmu (rx) (obsazený kanál)
7. **TX** – Stanice v režimu vysílání (tl. PTT stisknuto)
8. **📶** – Zobrazí se při obsluze funkce Kontrola dosahu
9. **DCS/CTCSS** – Typ zvoleného tónu
10. **Kód zvoleného tónu CTCSS nebo DCS** (CTCSS: 1-38; DCS: 1-83)
11. **😊** – Zobrazí se při zapnutí funkce Chůvička

Vysílač

12. **Anténa**
13. **Knoflík OFF/VOLUME** – Zapnutí/vypnutí přístroje a volba hlasitosti.
14. **MENU** – Tlačítko otevření nabídky.
15. **CALL/📞** – vysílání výzvy na zvoleném kanálu. Po přidržení na dobu 3 sekund se zapne zámek tlačítek.
16. **▲Tlačítka /📶 – ▼** – Změna nastavení v nabídce. Přidržením tlačítka ▲/📶 můžete ručně ověřit, zda je v dosahu nějaká další radiostanice (ruční kontrola dosahu).
17. **MIC** – Vestavěný mikrofon
18. **Vestavěný reproduktor.**
19. **MON/SCAN** – Jedním stiskem tlačítka spustíte vyhledávání SCAN. Přidržením tlačítka na 2 sekundy spustíte funkci Monitor, která dočasně vypne šumovou bránu (squelch) (při příjmu slabých signálů).
20. **PTT** – Stiskněte pro vysílání.
21. **USB port** pro nabíjení stanice
22. **SPK | MIC** (pod krytkou) – Zásuvky pro připojení externího mikrofonu, sluchátek apod.
23. **Bateriový prostor:** Vložte přiloženou akumulátorovou sadu nebo 3x baterie AAA (alkalické nebo akumulátory).

Příprava radiostanice

Stanici můžete nabíjet s různými typy akumulátorů, podrobnosti zde.

Poznámka: Pro optimální nabíjení by měl být přístroj během nabíjení vypnutý.

Nabíjení akumulátorů NIMH (3× AAA)

Radiostanici vložte do nabíjecího stojáčku nebo připojte USB kabel do příslušné zásuvky.

Tento typ baterií se nabíjí konstantním proudem, bez ohledu na použití USB nebo nabíječe; doba nabíjení závisí na stavu vybití a kapacitě akumulátoru. Dokončení nabíjení není nijak stanoveno, proto **doporučujeme ukončit nabíjení odpojením kabelu USB nebo vyjmutím XT70 z nabíječe ihned po úplném nabití akumulátoru.**

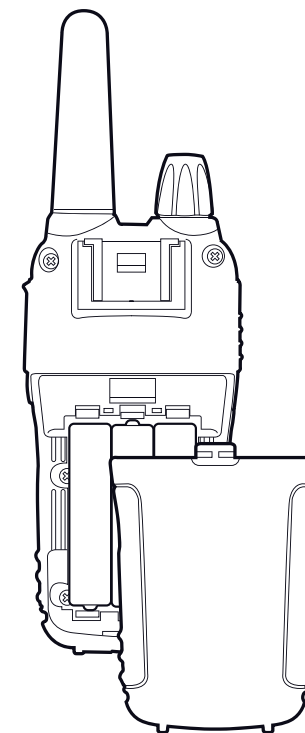
Nabíjení akumulátorové sady NIMH PB-X7 1000 mAh

Radiostanici vložte do nabíjecího stojáčku nebo připojte USB kabel do příslušné zásuvky.

Tento typ baterií se nabíjí konstantním proudem, úplné nabití trvá asi 4 hodiny. Dokončení nabíjení není nijak stanoveno, proto doporučujeme ukončit nabíjení odpojením kabelu USB nebo vyjmutím **XT70** z nabíječe po 4 hodinách nabíjení akumulátoru.

Instalace/vyjmutí akumulátorové sady

1. Odpojte sponu na opasek;
2. Otevřete kryt bateriového prostoru podle obrázku 1;
3. Vyjměte nebo vložte akumulátor;
4. Uzavřete bateriový prostor a upevněte sponu na opasek.



OBRÁZEK 1

Základní obsluha

Zapnutí/vypnutí

Přístroj zapnete otočením knoflíku **VOLUME** doprava, až uslyšíte cvaknutí: LCD displej se rozsvítí a spustí se Auto-Test. Současně se ozve dvoutónové pípnutí. Přístroj vypnete otočením knoflíku doleva, až uslyšíte cvaknutí.

Ovladač hlasitosti

Otočte knoflíkem **VOLUME** do poloviny dráhy a po příchodu signálu hlasitost upravte na požadovanou úroveň. Pokud signál nepřichází, můžete si pomoci tlačítkem **MON/SCAN** popsaným v části „Tlačítko MON“.

Zobrazení kanálu/subtónu

Pro krátké zobrazení kanálu PMR446 a subtónu použitého v předvolbě přejděte k požadovanému kanálu (od 9p do 24p) a přidržte tlačítko ▼ na 3 sekundy.

Vysílání a příjem

Po stisknutí tlačítka PTT přístroj vysílá s vysokým nebo nízkým výkonem (podle nastavení v **MENU: H** nebo **L**).

Vysílání:

1. Ujistěte se, že na zvoleném kanálu právě nikdo nehovoří;
 2. Přidržte tlačítko **PTT** stisknuté: Na displeji se objeví **TX a To** (pokud jste nastavili tón CTCSS, **To** se nezobrazí);
 3. Vyčkejte okamžik a pak hovořte normálně do mikrofonu.
 4. Po skončení uvolněte tlačítko **PTT**: **TX a To** zmizí z displeje;
 5. V režimu příjmu (tlačítko **PTT** není stisknuté) automaticky přijímáte veškerou komunikaci na zvoleném kanálu (zobrazuje se **RX**).
- 📖 *Během vysílání a příjmu se snažte udržovat anténu ve svislé poloze a pohybovat se tak, aby ve směru ke druhé stanici bylo co nejméně překážek.*

Přenos nastavení TOT

Funkce TOT slouží k omezení dlouhého vysílání. Pokud radiostanice vysílá delší dobu, než je povoleno, tato funkce automaticky dočasně zablokuje vysílání. Po 1 minutě vysílání je přístroj nuceně uveden do režimu příjmu.

Tlačítko MON (Monitor)

Tlačítko **Monitor** slouží k dočasnému vypnutí (otevření) šumové brány (squelch), což umožní příjem slabých signálů, které normálně bránu neudrží otevřenou. Odstraní tím "sekání" komunikace bránou. Funkci Monitor zapnete přidržetím tlačítka **MON/SCAN** na dobu 3 sekund, můžete tak sledovat veškerou komunikaci na zvoleném kanále. Funkci opět vypnete přidržetím tlačítka **MON/SCAN** na dobu 3 sekund.

Vyhledávání kanálů

XT70 může automaticky vyhledat signály v pásmech PMR/LPD prohledáním, tedy rychlým přepínáním kanálů v pořadí.

Krátkým stiskem tlačítka **MON/SCAN** spustíte vyhledávání.

Při nalezení signálu se vyhledávání zastaví a je možné vysílat na nalezeném kanálu stisknutím tlačítka **PTT**. Pomocí tlačítek ▲/▼ můžete měnit směr vyhledávání (od nejnižších kanálů nahoru nebo opačně) a přeskokovat tak kanály, které vás nezajímají.

Vyhledávání zastavíte dalším stiskem tlačítka **MON/SCAN**. Radiostanice se vrátí na kanál, na němž jste vyhledávání spustili.

Osvětlení displeje

Pokud není dostatek okolního světla pro čtení displeje, můžete jej osvětlit na dobu asi 5 sekund stiskem tlačítka **MENU**.

📖 *Zapnutí osvětlení displeje přispívá k rychlejšímu vybití baterie. Používejte je proto opatrně.*

Zámek tlačítek

Přidržte tlačítko **CALL/📞** na dobu asi 3 sekund, zobrazí se ikona 📞 pro potvrzení. Pouze tlačítka **PTT** a **CALL/📞** zůstávají aktivní. Funkci opět vypnete přidržetím tlačítka **CALL/📞** po dobu 3 sekund.

Úspora energie

Funkce úspory energie baterie umožňuje snížit spotřebu přístroje až o 50 %; úsporný režim se spouští automaticky vždy, když přístroj nepřijímá signál po dobu 5 sekund. Po vybití baterie se zobrazuje **bt LO**: nabijte akumulátor nebo vyměňte baterie za nové.

Tlačítko MENU

Volba kanálu

Stiskněte jednou tlačítko **MENU**. Na displeji bliká číslo kanálu. Pomocí tlačítek **▲/▼** vyhledejte požadovaný kanál mezi kanály PMR a pak LPD. Potvrďte stiskem tlačítka **PTT** nebo prostě vyčkejte 5 sekund.

 Viz tabulku kmitočtů.

Volba tónů CTCSS/DCS

XT70 může pracovat ve dvou režimech:

- Otevřený provoz:** můžete poslouchat veškerou komunikaci na zvoleném kanálu;
- Režim skupiny CTCSS/DCS:** tóny CTCSS/DCS fungují jako přístupové klíče, které vám umožňují přijímat pouze zprávy přicházející od partnerů používajících stejný kanál a kódování. Reprodukce je umlčena, dokud nepřijde příslušný tón.

Aktivace 1 ze 38 různých tónů CTCSS/83 DCS při příjmu RX a vysílání TX

- Zapněte přístroj.
- Vyberte požadovaný kanál.
- Stiskněte dvakrát tlačítko **MENU**, až se na displeji objeví **oF** (blikající na pravé straně).
- Pomocí tlačítek **▲/▼** zobrazte **CTCSS** (bliká **ct**) nebo **DCS** (bliká **dc**); stiskem tlačítka **MENU** zadejte tóny CTCSS nebo DCS. Nyní vyberte požadovaný tón tlačítky **▲/▼**.
- Nastavení potvrďte stiskem tlačítka **PTT** nebo vyčkejte 5 sekund.

Volba výkonu (pásmo PMR)

Během vysílání se baterie vybíjejí rychleji. Při použití na malou vzdálenost můžete snížit vysílací výkon a ušetřit tak energii.

Postup:

- Stiskněte třikrát tlačítko **Menu**; na displeji se zobrazí **Pr H**.
- Vyberte **L** tlačítky **▲/▼**.
- Potvrďte stiskem tlačítka **PTT** nebo prostě vyčkejte 5 sekund.

Pokud potřebujete plný výkon vysílače, opakujte postup a vyberte vysoký výkon. V kroku 2 vyberte **H**. Jsou-li baterie v pořádku, je vysoký výkon 500 mW a nízký 10 mW.

 Vybité baterie dále snižují dosažitelný výkon vysílání.

Funkce VOX

XT70 umožňuje konverzaci hands-free pomocí funkce VOX. Můžete ji používat bez příslušenství nebo s ním. **Citlivost na zvuk VOX můžete nastavit v 9 úrovních:**

- 1 = vysoká citlivost (normální řeč bez hluku na pozadí)
- 9 = nízká citlivost (hlasitá řeč při vysoké úrovni okolního hluku)

Tyto možnosti můžete volit ve dvou úrovních:

- Stiskněte tlačítko **MENU** až se na displeji objeví **VOX**.
 - Tlačítky **▲/▼** vyberte nastavení: **OFF**: Vypnuto;
 - 1, 2, 3, 4, 5, 6, 7, 8, 9**
 - Potvrďte stiskem tlačítka **PTT** nebo prostě vyčkejte 5 sekund.
- Funkci VOX opět vypnete opakováním postupu a volbou **oF**.

ROGER BEEP (Zvukové potvrzení přepnutí)

Po ukončení vysílání (uvolnění tlačítka PTT) **XT70** vyše zvukový signál, který druhé straně oznámí, že může mluvit. Tato funkce je ve výchozím stavu povolena.

Potlačení:

1. Tiskněte tlačítko **MENU**, až se na displeji zobrazí „**rb on**“.
2. Tlačítka **▲/▼** vyberte „**off**“, zobrazí se „**rb off**“;
3. Nastavení potvrďte stiskem tlačítka **PTT** nebo vyčkejte 5 sekund.

Funkce CALL

XT70 může vysílat až 5 různých tónů výzev. Pro odeslání zvukového signálu ostatním uživatelům stiskněte tlačítko **CALL/📞**.

Jak zvolit tón výzvy:

1. Tiskněte šestkrát tlačítko **MENU**, až se na displeji zobrazí „**CA 1**“.
 2. Tlačítka **▲/▼** můžete přehrávat 5 přednastavených melodií.
 3. Nastavení potvrďte stiskem tlačítka **PTT** nebo vyčkejte 5 sekund.
- Nyní bude **XT70** při každém vyslání výzvy vysílat zvolenou melodii.

Zvuk tlačítek

Pro vypnutí zvuku tlačítek postupujte takto:

1. Tiskněte tlačítko **MENU**, až se na displeji zobrazí „**bp on**“.
2. Tlačítka **▲/▼** vyberte „**bp off**“.
3. Nastavení potvrďte stiskem tlačítka **PTT** nebo vyčkejte 5 sekund.

Nyní není slyšet žádný zvuk při tisknutí tlačítek.

Funkce automatické kontroly dosahu

Po přepnutí do tohoto režimu si pár **XT70** každých 30 sekund vyměňují kódové zprávy. Jakmile dojde ke ztrátě spojení a jedna ze stanic nepřijme kódovou zprávu, ikona **📶** začne blikat a ozve se tón.

Automatická kontrola dosahu

Zapnutí:

Tiskněte **MENU**, až se zobrazí „**Or of**“; vyberte „**Or on**“ (zapnuto) pomocí **▲▼**. Nastavení potvrďte stiskem tlačítka **PTT** nebo vyčkejte 5 sekund. Displej zobrazuje **📶**. Kontrolní kód se odesílá každých 30 sekund. Jakmile dojde ke ztrátě spojení a jedna ze stanic nepřijme kódovou zprávu, ikona **📶** začne blikat a ozve se tón. Ikona **📶** bliká, dokud není spojení radiostanic obnoveno.

Vypnutí funkce:

Tiskněte tlačítko **MENU**, až se na displeji zobrazí „**Or on**“.
Vyberte „**Or of**“ (vypnuto) tlačítka **▲/▼**.
Nastavení potvrďte stiskem tlačítka **PTT** nebo vyčkejte 5 sekund.

Ruční kontrola dosahu

Ruční kontrola dosahu je možná vždy.

Pro ověření, zda jsou v dosahu nějaké stanice, přidržte tlačítko **▲/📶** na dobu 3 sekund.

Je-li v dosahu nějaká radiostanice stejného typu, uslyšíte tón, jinak není žádná stanice dostupná.

Poznámka: stanice na signál ruční Kontroly dosahu odpoví vždy. Není nutné žádné další nastavení.


Funkce Chůvičky

XT70 je vybavena funkcí „Chůvička“.

Tiskněte tlačítko **MENU**, až se na displeji zobrazí „Bs of“.

Pomocí tlačítek **▲▼** vyberte dětský režim „b“ nebo rodičovský režim „p“.

Nastavení potvrďte stiskem tlačítka **PTT** nebo vyčkejte 5 sekund.

Zobrazuje se zvolený režim a ikona .

Dětské kanály „b“ (od b1 po b9) mají funkci VOX nastavenou na nejvyšší citlivost (1).

Tuto stanici naladěnou na jeden z dětských kanálů umístěte do blízkosti dítěte; druhou stanici, již chcete dítě sledovat, naladte na stejný kanál rodičovský „p“ (od s1 po s9).

Na dětských kanálech můžete nastavit pomocí **MENU** citlivost VOX mezi 1 (nejvyšší) po 9 (nejnižší citlivost). Viz odstavec „Funkce VOX“.

Tlačítkem **MENU** můžete rovněž změnit dětský nebo rodičovský kanál a zvolit vysoký (H) nebo nízký (L) výkon.

Pro správnou funkci chůvičky je nezbytné, aby obě stanice byly naladěny na stejný kmitočet (stejný kanál a stejný tón CTCSS).

Např. pokud je „dětská“ stanice naladěná kanál b1, druhá stanice, již chcete dítě sledovat, naladte na kanál s1.

Pro krátké zobrazení kanálu PMR446 a subtónu použitého v předvolbě dětské stanice přejděte k požadovanému kanálu a přidržte tlačítko **▲▼** na 5 sekund.

Řešení potíží a reset stanice

Výrobek Midland **XT70** je vyroben tak, aby vám optimálně sloužil mnoho let. Pokud dojde k potížím s výrobkem, prostudujte si tuto kapitolu před tím, než se obrátíte na servisní středisko.

Reset

Pokud dojde k podivnému chování výrobku (nesprávné symboly na displeji, zablokované funkce apod.), nemusí se jednat o závadu, ale může jít o narušení funkce obvodů vnějšími vlivy. Potíže jsou obvykle způsobeny elektromagnetickým rušením, špičkami v síti během nabíjení apod. V takovém případě můžete radiostanici resetovat do továrního nastavení:

1. Vypněte přístroj
2. Přidržte tlačítka **▲** a současně zapněte napájení. Všechny funkce a nastavení budou uvedeny do továrního stavu.

 *Před resetem doporučujeme poznamenat si nastavení, neboť budou vymazána.*

Technické údaje

Kanály.....	24 PMR, 69 LPD
Kmitočtový rozsah	446,00625–446,09375 MHz (PMR)
.....	433,075–434,775 MHz (LPD)
Odstup kanálů.....	12,5 kHz (PMR); 25 kHz (LPD)
Napájení.....	akumulátorový blok 1000 mAh
.....	3 × AAA typ 4,5 V (alkalické)
.....	3,6 V (akumulátory) +/- 10 % VDC
Teplota.....	-20 °C až +55 °C
Rozměry (bez baterií).....	58 (D) × 120 (Š) × 33 (H) mm
Hmotnost (bez baterií).....	113 g
Cyklus použití.....	TX 5 %, RX 5 %, pohotovost 90 %
Kategorie.....	B

Vysílač

Výstupní výkon.....	10 nebo 500 mW (volitelný)
Modulace.....	FM
Potlačení parazitního signálu.....	vyhovuje evropským normám

Přijímač

Citlivost@ 12dB Sinad	0,35 μV
Odstup sousedního kanálu.....	70 dB
Výstupní výkon zvuku.....	300 mW @ 10 % THD
Kategorie přijímače.....	3 (pouze pro LPD)
Zásuvka pro externí mikrofon.....	stereo 2,5 mm
Zásuvka pro externí reproduktor	mono 3,5 mm
Maximální délka vysílání za hodinu	6 minut,
.....	odpovídá cyklu zátěže 10 %

Změny mohou být provedeny bez předchozího upozornění.

VAROVÁNÍ: Nevystavujte dešti ani vlhkosti. Hrozí požár nebo úraz elektrickým proudem. Síťový přívod musí být zapojen do přístupné zásuvky, napájecí zdroj musí být umístěn vhodně.

Distributor:

K+B Progres, a.s.
U Expertu 91 tel.: +420 272 122 111
250 69 Klíčany e-mail: Import@kbprogres.cz

Obsah balenia

- 2 rádiostanice so sponou na opasok
- 1 kábel USB
- 1 dvojitá stolová rýchlonabíjačka
- 2 akumulátorové súpravy 1000 mAh
- 2 slúchadlá s mikrofónom MA21L


Dosah (zodpovedá pásnu PMR)

Maximálny dosah vysielania závisí od terénnych podmienok a dosahuje sa v otvorenom priestore.

Dosah je obmedzený prekážkami a ich vlastnosťami; signál obmedzujú stromy, budovy, vodivé konštrukcie a pod. Zvlášť je obmedzený vnútri dopravných prostriedkov, budov a pod. Normálny dosah v meste s budovami a ďalšími prekážkami predstavuje asi **1 až 2 km**. V otvorenom priestore s prekážkami, ako sú stromy, krovie a domy, je maximálny dosah asi **4 – 6 km**. V otvorenej krajine bez prekážok a na priamu viditeľnosť, napr. na horách, môže byť **maximálny dosah až 12 km**.

Hlavné funkcie

- Dvojpásmová LPD/PMR rádiostanica
Kanály: 24 PMR446 (8 + 16 predprogramovaných) + 69 LPD
- Side Tone: tlmič šumu pri ukončení vysielania
- Široký LCD displej s osvetlením
- Indikátor vybitých batérie
- Automatické vypnutie: obvody automatickej úspory energie
- 38 CTCSS a 83 DCS tónov pri vysielaní TX aj príjme RX
- Funkcia CALL s 5 voliteľnými tónmi
- Životnosť batérie až 17 hodín
- Rýchlonabíjačka (4h)
- Funkcia Monitor
- Funkcia Opatrovateľka
- Tlačidla voľby kanálu
- Gombík nastavenia hlasitosti
- Funkcia kontroly dosahu (automaticky alebo ručne)
- Funkcia vyhľadávania SCAN
- Zámka tlačidiel
- Voľba výkonu Hi/Lo (pásmo PMR)
- Zap./vyp. Roger Beep
- Funkcia VOX pre hands-free komunikáciu s 9 úrovňami
- Dvojité zásuvka pre externý mikrofón/reproduktor
- USB port na nabíjanie

 Výrobca si vzhľadom na trvalú snahu o vylepšenie vlastností a kvality výrobku vyhradzuje právo zmeniť kedykoľvek charakteristiky a parametre výrobku bez predchádzajúceho upozornenia.

A predovšetkým...Bezpečnosť!

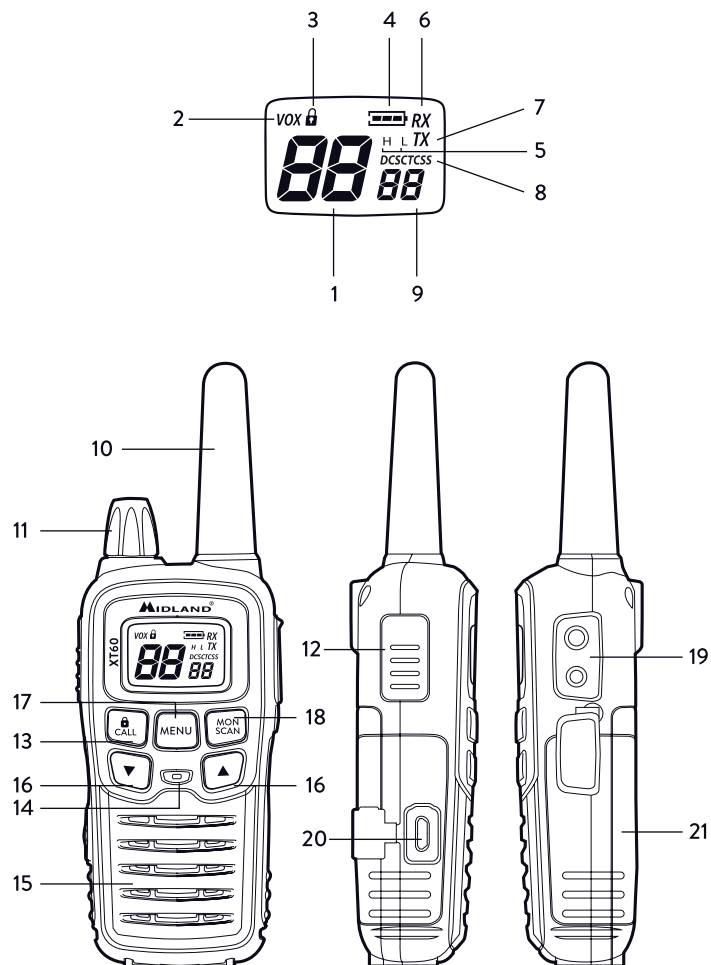
Varovanie

- ! **Prístroj pod v žiadnom prípade nerozoberajte! Rádiostanica predstavuje presný výrobok a jeho opravy vyžadujú skúsenosti a vybavenie pre mechanické a elektronické práce; po oprave sú nutné nastavenie a kalibrácia, aby boli zaistené menovité parametre a výkon. Neautorizované otvorenie krytu vedie k strate záruky.**
- ! **Na čistenie nepoužívajte rozpúšťadlá, alkohol, saponáty ani abrazívne prostriedky. Použite iba čistú mäkkú handričku. Ak dôjde k silnému znečisteniu prístroja, použite handričku mierne namočenú v slabom roztoku neutrálneho mydla.**

Batéria

- ! **Nepokúšajte sa nabíjať alkalické ani iné nenabíjacie batérie. Pri nabíjaní smú byť v batériovom priestore iba Ni-MH akumulátory! Nabíjanie iných typov batérií (alkalických alebo mangánových) je veľmi nebezpečné. Batérie, ktoré nie sú určené na nabíjanie, môžu vytekať, vybuchnúť či vznietiť sa a spôsobiť škody!**
- ! **Použitie inej nabíjačky, než je uvedené, môže spôsobiť poškodenie výrobku, požiar či výbuch a zranenie osôb.**
- ! **Použitie batérie nevhadzujte do ohňa ani s nimi nemanipulujte pri zdrojoch tepla, hrozí výbuch. Použitie batérie likvidujte v zhode s miestnymi predpismi.**
- ! **Nepoužívajte súčasne staré a nové batérie ani batérie rôznych typov a batérie používané predtým na iné účely.**

Popis častí



LCD displej

1. **Zvolený kanál** (P1 – P8/9P – 24P: PMR446 /1 – 69:LPD)
2. **VOX** – Funkcia zapnutá
3. – Zámka tlačidiel zapnutá
4. **H/L** – Indikuje zvolený výkon vysielача (iba v pásme PMR)
5. – Indikátor stavu batérie
6. **RX** – Stanica v režime príjmu (rx) (obsadený kanál)
7. **TX** – Stanica v režime vysielania (tl. PTT stlačené)
8. – Zobrazí sa pri obsluhu funkcie Kontrola dosahu
9. **DCS/CTCSS** – Typ zvoleného tónu
10. **Kód zvoleného tónu CTCSS alebo DCS** (CTCSS: 1 – 38; DCS: 1 – 83)
11. – Zobrazí sa pri zapnutej funkcii Opatrovateľka

Vysielač

12. **Anténa**
13. **Gombík OFF/VOLUME** – Zapnutie/vypnutie prístroja a voľba hlasitosti.
14. **MENU** – Tlačidlo otvorenia ponuky.
15. **CALL/☎** – vyslanie výzvy na zvolenom kanáli. Po pridržaní na 3 sekundy sa zapne zámka tlačidiel.
16. **▲Tlačidlá /☎ – ▼** – Zmena nastavenia v ponuke. Pridržaním tlačidla ▲/☎ môžete ručne overiť, či je v dosahu nejaká ďalšia rádiostanica (ručná kontrola dosahu).
17. **MIC** – Zabudovaný mikrofón
18. **Zabudovaný reproduktor.**
19. **MON/SCAN** – Jedným stlačením tlačidla spustíte vyhľadávanie SCAN. Pridržaním tlačidla na 2 sekundy spustíte funkciu Monitor, ktorá dočasne vypne šumovú bránu (squelch) (pri prijíma slabých signálov).
20. **PTT** – Stlačte na vysielanie.
21. **USB port** na nabíjanie stanice
22. **SPK | MIC** (pod krytkou) – Zásuvky na pripojenie externého mikrofónu, slúchadiel a pod.
23. **Batériový priestor:** Vložte priloženú akumulátorovú súpravu alebo 3 batérie AAA (alkalické alebo akumulátory).

Príprava rádiostanice

Stanicu môžete nabíjať s rôznymi typmi akumulátorov – podrobnosti tu.

Poznámka: Aby sa zaistilo optimálne nabíjanie, mal by byť prístroj počas nabíjania vypnutý.

Nabíjanie akumulátorov Ni-MH (3× AAA)

Rádiostanicu vložte do nabíjacieho stojančeka alebo pripojte USB kábel do príslušnej zásuvky.

Tento typ batérií sa nabíja konštantným prúdom bez ohľadu na použitie USB alebo nabíjačky; čas nabíjania závisí od stavu vybitia a kapacity akumulátora. Dokončenie nabíjania nie je nijak stanovené, preto **odporúčame ukončiť nabíjanie odpojením kábla USB alebo vybratím stanice XT70 z nabíjačky ihneď po úplnom nabití akumulátora.**

Nabíjanie akumulátorovej súpravy Ni-MH PB-X7 1000 mAh

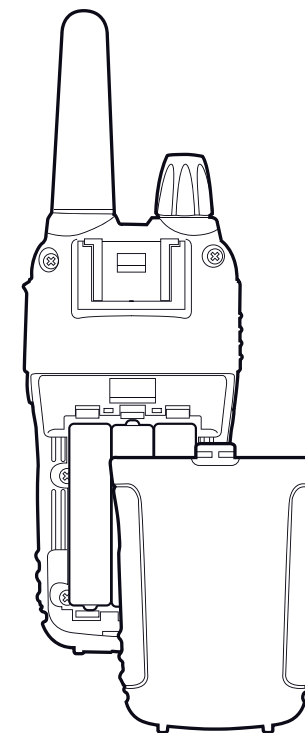
Rádiostanicu vložte do nabíjacieho stojančeka alebo pripojte USB kábel do príslušnej zásuvky.

Tento typ batérií sa nabíja konštantným prúdom, úplné nabitie trvá asi 4 hodiny.

Dokončenie nabíjania nie je nijak stanovené, preto odporúčame ukončiť nabíjanie odpojením kábla USB alebo vybratím stanice **XT70** z nabíjačky po 4 hodinách nabíjania akumulátora.

Inštalácia/vybratie akumulátorovej súpravy

1. Odpojte sponu na opasok;
2. Otvorte kryt batériového priestoru podľa obrázka 1;
3. Vyberte alebo vložte akumulátor;
4. Uzatvorte batériový priestor a upevnite sponu na opasok.



OBRÁZOK 1

Základná obsluha

Zapnutie/vypnutie

Prístroj zapnete otočením gombíka **VOLUME** doprava, až budete počuť cvaknutie: LCD displej sa rozsvieti a spustí sa automatický test. Súčasne sa ozve dvojtónové pípnutie.

Prístroj vypnete otočením gombíka doľava, až budete počuť cvaknutie.

Ovládač hlasitosti

Otočte gombíkom **VOLUME** do polovice dráhy a po príchode signálu hlasitosť upravte na požadovanú úroveň. Ak signál neprichádza, môžete si pomôcť tlačidlom **MON/SCAN** popísaným v časti „Tlačidlo MON“.

Zobrazenie kanálu/subtónu


Na krátke zobrazenie kanálu PMR446 a subtónu použitého v predvoľbe prejdite k požadovanému kanálu (od 9p do 24p) a pridržte tlačidlo **▼** na 3 sekundy.

Vysielanie a príjem

Po stlačení tlačidla PTT prístroj vysiela s vysokým alebo nízkym výkonom (podľa nastavenia v **MENU: H** alebo **L**).

Vysielanie:

1. Uistite sa, že na zvolenom kanáli práve nikto nehovorí;
2. Pridržte tlačidlo **PTT** stlačené: Na displeji sa objaví **TX a To** (ak ste nastavili tón CTCSS, **To** sa nezobrazí);
3. Vyčkajte chvíľku a potom hovorte normálne do mikrofónu.
4. Po skončení uvoľnite tlačidlo **PTT: TX a To** zmiznú z displeja;
5. V režime príjmu (tlačidlo **PTT** nie je stlačené) automaticky prijímate všetku komunikáciu na zvolenom kanáli (zobrazuje sa **RX**).

 *Počas vysielania a príjmu sa snažte udržiavať anténu vo zvislej polohe a pohybovať sa tak, aby v smere k druhej stanici bolo čo najmenej prekážok.*

Prenos nastavenia TOT

Funkcia TOT slúži na obmedzenie dlhého vysielania. Ak rádiostanica vysiela dlhšie, než je povolené, táto funkcia automaticky dočasne zablokuje vysielanie. Po 1 minúte vysielania je prístroj nútené uvedený do režimu príjmu.

Tlačidlo MON (Monitor)

Tlačidlo **Monitor** slúži na dočasné vypnutie (otvorenie) šumovej brány (squelch), čo umožní príjem slabých signálov, ktoré normálne bránu neudržia otvorenú. Odstránite tým „sekanie“ komunikácie bránou. Funkciu Monitor zapnete pridržením tlačidla **MON/SCAN** na 3 sekundy, môžete tak sledovať všetku komunikáciu na zvolenom kanáli. Funkciu opäť vypnete pridržením tlačidla **MON/SCAN** na 3 sekundy.

Vyhľadávanie kanálov

XT70 môže automaticky vyhľadať signály v pásmach PMR/LPD prehľadaním, teda rýchlym prepínaním kanálov v poradí.


Krátkym stlačením tlačidla **MON/SCAN** spustíte vyhľadávanie.

Pri nájdení signálu sa vyhľadávanie zastaví a je možné vysielať na nájdenom kanáli stlačením tlačidla **PTT**. Pomocou tlačidiel **▲/▼** môžete meniť smer vyhľadávania (od najnižších kanálov nahor alebo opačne) a preskakovať tak kanály, ktoré vás nezaujímajú.

Vyhľadávanie zastavíte ďalším stlačením tlačidla **MON/SCAN**. Rádiostanica sa vráti na kanál, na ktorom ste vyhľadávanie spustili.

Osvetlenie displeja

Ak nie je dostatok okolitého svetla na čítanie displeja, môžete ho osvetliť na asi 5 sekúnd stlačením tlačidla **MENU**.

 *Zapnuté osvetlenie displeja prispieva k rýchlejšiemu vybitiu batérie. Používajte ho preto opatrne.*

Zámka tlačidiel

Pridržte tlačidlo **CALL/📞** na asi 3 sekúnd, zobrazí sa ikona **📞** na potvrdenie. Iba tlačidlá **PTT** a **CALL/📞** zostávajú aktívne. Funkciu opäť vypnete pridržením tlačidla **CALL/📞** na 3 sekúnd.

Úspora energie

Funkcia úspory energie batérie umožňuje znížiť spotrebu prístroja až o 50 %; úsporný režim sa spúšťa automaticky vždy, keď prístroj 5 sekúnd neprijíma signál. Po vybití batérie sa zobrazuje **bt LO**: nabite akumulátor alebo vymeňte batérie za nové.

Tlačidlo MENU

Volba kanálu

Stlačte raz tlačidlo **MENU**. Na displeji bliká číslo kanálu. Pomocou tlačidiel **▲/▼** vyhľadajte požadovaný kanál medzi kanálmi PMR a potom LPD. Potvrďte stlačením tlačidla **PTT** alebo len vyčkajte 5 sekúnd.

 Pozrite tabuľku kmitočtov.

Volba tónov CTCSS/DCS

XT70 môže pracovať v dvoch režimoch:

- Otvorená prevádzka:** môžete počúvať všetku komunikáciu na zvolenom kanáli;
- Režim skupiny CTCSS/DCS:** tóny CTCSS/DCS fungujú ako prístupové kľúče, ktoré vám umožňujú prijímať iba správy prichádzajúce od partnerov používajúcich rovnaký kanál a kódovanie. Reproduktor je stlmený, pokiaľ nepríde príslušný tón.

Aktivácia 1 z 38 rôznych tónov CTCSS/83 DCS pri prijímaní RX a vysielaní TX

- Zapnite prístroj.
- Vyberte požadovaný kanál.
- Stlačte dvakrát tlačidlo **MENU**, až sa na displeji objaví **oF** (blikajúce na pravej strane).
- Pomocou tlačidiel **▲/▼** zobrazte **CTCSS** (bliká **ct**) alebo **DCS** (bliká **dc**); stlačením tlačidla **MENU** zadajte tóny CTCSS alebo DCS. Teraz vyberte požadovaný tón tlačidlami **▲/▼**.
- Nastavenie potvrdíte stlačením tlačidla **PTT** alebo vyčkajte 5 sekúnd.

Volba výkonu (pásmo PMR)

Počas vysielať sa batérie vybijajú rýchlejšie. Pri použití na krátku vzdialenosť môžete znížiť vysielač výkon a ušetriť tak energiu.

Postup:

- Stlačte trikrát tlačidlo **Menu**; na displeji sa zobrazí **Pr H**.
- Vyberte **L** tlačidlami **▲/▼**.
- Potvrďte stlačením tlačidla **PTT** alebo len vyčkajte 5 sekúnd. Ak potrebujete plný výkon vysielača, opakujte postup a vyberte vysoký výkon. V kroku 2 vyberte **H**. Ak sú batérie v poriadku, je vysoký výkon 500 mW a nízky 10 mW.

 Vybité batérie ďalej znižujú dosiahnuteľný výkon vysielača.

Funkcia VOX

XT70 umožňuje konverzáciu hands-free pomocou funkcie VOX. Môžete ju používať bez príslušenstva alebo s ním. **Citlivosť na zvuk VOX môžete nastaviť v 9 úrovniach:**

- 1 = vysoká citlivosť (normálna reč bez hluku na pozadí)
- 9 = nízka citlivosť (hlasitá reč pri vysokej úrovni okolitého hluku)

Tieto možnosti môžete voliť v dvoch úrovniach:

- Tlačte tlačidlo **MENU**, až sa na displeji objaví **VOX**.
- Tlačidlami **▲/▼** vyberte nastavenie: **OFF**: Vypnuté;
- 1, 2, 3, 4, 5, 6, 7, 8, 9**
- Potvrďte stlačením tlačidla **PTT** alebo len vyčkajte 5 sekúnd. Funkciu VOX opäť vypnete opakovaním postupu a voľbou **oF**.

ROGER BEEP (Zvukové potvrdenie prepnutia)

Po ukončení vysielania (uvoľnení tlačidla PTT) vyšle stanica **XT70** zvukový signál, ktorý druhej strane oznámi, že môže hovoriť. Táto funkcia je v predvolenom stave povolená.

Potlačenie:

1. Tlačte tlačidlo **MENU**, až sa na displeji zobrazí „**rb on**“.
2. Tlačidlami **▲/▼** vyberte „**off**“, zobrazí sa „**rb off**“.
3. Nastavenie potvrdíte stlačením tlačidla **PTT** alebo vyčkajte 5 sekúnd.

Funkcia CALL

XT70 môže vysielat' až 5 rôznych tónov výziev. Na odoslanie zvukového signálu ostatným používateľom stlačte tlačidlo **CALL/📞**.

Ako zvoliť tón výzvy:

1. Tlačte šesťkrát tlačidlo **MENU**, až sa na displeji zobrazí „**CA 1**“.
2. Tlačidlami **▲/▼** môžete prehrávať 5 prednastavených melódií.
3. Nastavenie potvrdíte stlačením tlačidla **PTT** alebo vyčkajte 5 sekúnd. Teraz bude **XT70** pri každom vyslaní výzvy vysielat' zvolenú melódiu.

Zvuk tlačidiel

Na vypnutie zvuku tlačidiel postupujte takto:

1. Tlačte tlačidlo **MENU**, až sa na displeji zobrazí „**bp on**“.
2. Tlačidlami **▲/▼** vyberte „**bp off**“.
3. Nastavenie potvrdíte stlačením tlačidla **PTT** alebo vyčkajte 5 sekúnd. Teraz nepočuť žiadny zvuk pri stlačení tlačidiel.

Funkcia automatickej kontroly dosahu

Po prepnutí do tohto režimu si pár staníc **XT70** každých 30 sekúnd vymieňa kódové správy. Hneď ako dôjde k strate spojenia a jedna zo staníc neprijme kódovú správu, ikona **📶** začne blikať a ozve sa tón.

Automatická kontrola dosahu

Zapnutie:

Tlačte **MENU**, až sa zobrazí „**Or of**“; vyberte „**Or on**“ (zapnuté) pomocou **▲▼**. Nastavenie potvrdíte stlačením tlačidla **PTT** alebo vyčkajte 5 sekúnd. Displej zobrazuje **📶**. Kontrolný kód sa odosiela každých 30 sekúnd. Hneď ako dôjde k strate spojenia a jedna zo staníc neprijme kódovú správu, ikona **📶** začne blikať a ozve sa tón. Ikona **📶** bliká, pokým sa spojenie rádiostaníc neobnoví.

Vypnutie funkcie:

Tlačte tlačidlo **MENU**, až sa na displeji zobrazí „**Or on**“.
Vyberte „**Or of**“ (vypnuté) tlačidlami **▲/▼**.
Nastavenie potvrdíte stlačením tlačidla **PTT** alebo vyčkajte 5 sekúnd.

Ručná kontrola dosahu

Ručná kontrola dosahu je možná vždy.

Na overenie, či sú v dosahu nejaké stanice, pridržte tlačidlo **▲/📶** na 3 sekundy. Ak je v dosahu nejaká rádiostanica rovnakého typu, budete počuť tón, inak nie je žiadna stanica dostupná.

Poznámka: Stanica na signál ručnej kontroly dosahu odpovie vždy. Nie je nutné žiadne ďalšie nastavenie.


Funkcia Opatrovateľka

XT70 je vybavená funkciou Opatrovateľka.

Tlačte tlačidlo **MENU**, až sa na displeji zobrazí „Bs of“.

Pomocou tlačidiel **▲▼** vyberte detský režim „b“ alebo rodičovský režim „p“.

Nastavenie potvrdíte stlačením tlačidla **PTT** alebo vyčkajte 5 sekúnd.

Zobrazuje sa zvolený režim a ikona .

Detské kanály „b“ (od b1 po b9) majú funkciu VOX nastavenú na najvyššiu citlivosť (1).

Túto stanicu naladenú na jeden z detských kanálov umiestnite do blízkosti dieťaťa; druhú stanicu, ktorou chcete dieťa sledovať, naladte na rovnaký kanál rodičovský „p“ (od s1 po s9).

Na detských kanáloch môžete nastaviť pomocou **MENU** citlivosť VOX medzi 1 (najvyššia) po 9 (najnižšia citlivosť). Pozrite odsek „Funkcia VOX“.

Tlačidlom **MENU** môžete zároveň zmeniť detský alebo rodičovský kanál a zvoliť vysoký (H) alebo nízky (L) výkon.

Pre správnu funkciu opatrovateľky je nutné, aby obe stanice boli naladené na rovnaký kmitočet (rovnaký kanál a rovnaký tón CTCSS).

Napr. ak je „detská“ stanica naladená kanál b1, druhá stanica, ktorou chcete dieťa sledovať, naladte na kanál s1.

Na krátke zobrazenie kanálu PMR446 a subtónu použitého v predvolbe detskej stanice prejdite k požadovanému kanálu a pridržte tlačidlo **▲▼** na 5 sekúnd.

Riešenie ťažkostí a reset stanice

Výrobok Midland **XT70** je vyrobený tak, aby vám optimálne slúžil veľa rokov.

Ak dôjde k ťažkostiam s výrobkom, preštudujte si túto kapitolu pred tým, než sa obrátite na servisné stredisko.

Reset

Ak dôjde k podivnému správaniu výrobku (nesprávne symboly na displeji, zablokované funkcie a pod.), nemusí ísť o poruchu, ale môže ísť o narušenie funkcie obvodov vonkajšími vplyvmi. Ťažkosti sú obvykle spôsobené elektromagnetickým rušením, špičkami v sieti počas nabíjania a pod. V takom prípade môžete rádiostanicu resetovať do továrenského nastavenia:

1. Vypnite prístroj
2. Pridržte tlačidlá **▲** a súčasne zapnite napájanie. Všetky funkcie a nastavenia budú uvedené do továrenského stavu.

 *Pred resetom odporúčame poznamenať si nastavenia, lebo sa vymažú.*

Technické údaje

Kanály.....	24 PMR, 69 LPD
Kmitočtový rozsah	446,00625 – 446,09375 MHz (PMR)
.....	433,075 – 434,775 MHz (LPD)
Odstup kanálov	12,5 kHz (PMR); 25 kHz (LPD)
Napájanie.....	akumulátorový blok 1000 mAh
.....	3x AAA, typ 4,5 V (alkalické)
.....	3,6 V (akumulátory) +/- 10 % V DC
Teplota.....	-20 °C až +55 °C
Rozmery (bez batérií).....	58 (D) × 120 (Š) × 33 (H) mm
Hmotnosť (bez batérií).....	113 g
Cyklus použitia	TX 5 %, RX 5 %, pohotovosť 90 %
Kategória.....	B

Vysielač

Výstupný výkon	10 alebo 500 mW (voliteľný)
Modulácia.....	FM
Potlačenie parazitného signálu	vyhovuje európskym normám

Prijímač

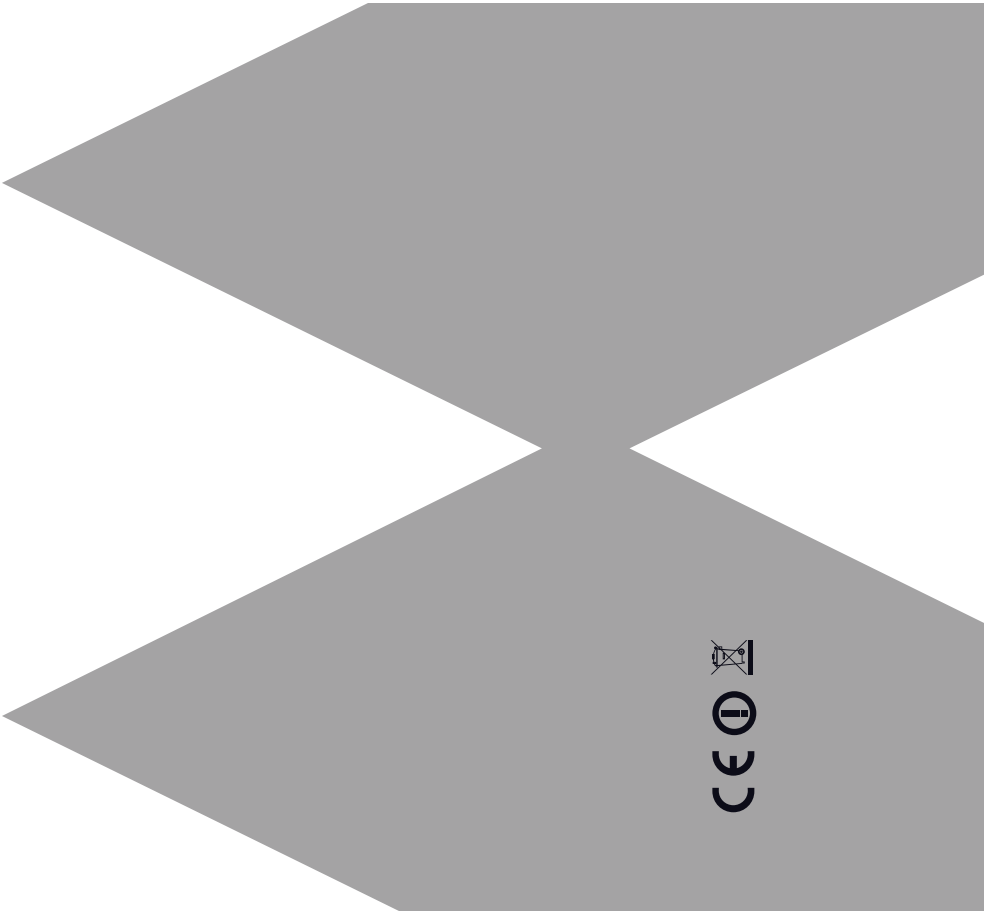
Citlivosť na 12dB Sinad.....	0,35 µV
Odstup susedného kanálu	70 dB
Výstupný výkon zvuku	300 mW pri 10 % THD
Kategória prijímača	3 (iba pre LPD)
Zásuvka pre externý mikrofón.....	stereo 2,5 mm
Zásuvka pre externý reproduktor.....	mono 3,5 mm
Maximálna dĺžka vysielania za hodinu	6 minút,
.....	zodpovedá cyklu záťaže 10 %

Zmeny môžu byť vykonané bez predchádzajúceho upozornenia.

VAROVANIE: Nevystavujte dažďu ani vlhkosti. Hrozí požiar alebo úraz elektrickým prúdom. Sieťový prívod musí byť zapojený do prístupnej zásuvky, napájací zdroj musí byť umiestnený vhodne.

Distribútor:

Distribútor pre SR: K+B Progres, a. s., organizačná zložka
Mlynské Nivy 71
821 05 Bratislava e-mail: Import@kbprogres.cz



CEO 

MIDLAND[®]
PUT YOURSELF IN ACTION