

OPERATING INSTRUCTIONS

KEEP PACKAGING AS IT CONTAINS IMPORTANT INFORMATION BATTERY INSTALLATION:

BATTERIES:

7 x AA (R6) batteries required (Not Included)

ATTENTION PARENTS

IT IS RECOMMENDED THAT THIS TOY AND ALL ACCESSORIES BE PERIODICALLY EXAMINED FOR POTENTIAL HAZARDS AND THAT ANY POTENTIALLY HAZARDOUS PARTS BE REPAIRED OR REPLACED.

INSERTING BATTERIES

VEHICLE

1. Push the ON/OFF to "OFF" position. (See Diagram 1)
2. Unscrew to open the battery cover. (See Diagram 2)
3. Insert 5 "AA"(R6) batteries by matching the (+) and (-) signs as indicated in the battery compartment. (See Diagram 3)
4. Replace the battery cover.

TRANSMITTER

1. Remove the screw to open the battery compartment cover and insert 2 x AA/LR6 batteries as per the directions shown inside. (See Diagram 4)
2. Replace the battery cover.

Note: Remove battery after you have finished using your vehicle.

HOW TO PLAY

START TO PLAY

PAIRING TRANSMITTER WITH VEHICLE

1. Turn ON the vehicle (See diagram 5).
2. Place 2 x AA/LR6 batteries in the transmitter, the pairing LED light on the transmitter will flash.
3. If pairing is successful, the pairing LED light will turn OFF.
4. You must pair the transmitter with the vehicle within 45 seconds of switching the vehicle on. After 45 seconds you will need to push the control on the transmitter to pair again.
5. You will need to repeat this exercise again when the transmitter requires new batteries.

OPERATION

1. Operate the vehicle with the transmitter (See Diagram 6).
2. Turn OFF the vehicle and the transmitter after playing and remove all batteries from the transmitter and the car.

FRONT WHEELS STEERING ADJUSTMENT

1. If the vehicle does not run straight forward, adjust the lever for satisfactory alignment on the underside of the vehicle. (See Diagram 7)
2. If the vehicle runs towards left, turn "Steering Alignment Lever" towards "R"
3. If the vehicle runs towards right, turn "Steering Alignment Lever" towards "L"

Keep packaging as it contains important information.

CAUTION: To prevent battery leakage:

Be sure to insert batteries correctly and always follow the product and battery manufacturers' instructions.

Never mix old and new batteries (replace all batteries at the same time).

Never mix Alkaline, standard (Carbon Zinc) or rechargeable (Nickel-Metal Hydride) batteries.

Only batteries of the same or equivalent type as recommended are to be used.

Do not use RECHARGEABLE batteries, unless specified.

Non-rechargeable batteries are not to be recharged.

Rechargeable batteries are to be removed from the product before being charged (if removable).

Rechargeable batteries are only to be charged under adult supervision (if removable).

Always remove exhausted or dead batteries from the product.

Remove batteries from product before extended storage.

The supply terminals are not to be short-circuited.

Batteries are to be inserted with correct polarity.

Batteries may explode or leak if misused.

ATTENTION: Battery / Batteries should be installed by an adult only.

ATTENTION: User should remove the battery from the item before disposal.

AA/LR6 or AAA/LR03 Batteries may present a choking hazard - keep away from young children.

Hereby, Scientific Toys Ltd declares that this radio controlled product is in compliance with the essential requirements and other relevant provisions of directive 1999/5/EC.

- The WEEE symbol if present indicates that this item contains electrical or electronic components which must be collected and disposed of separately.
- Never dispose of electrical or electronic waste in general municipal waste. Collect and dispose of such waste separately.
- Make use of the return and collection systems available to you, or your local recycling programme. Contact your local authority or place of purchase to find out what schemes are available.
- Electrical and electronic equipment contains hazardous substances which, when disposed of incorrectly, may leak into the ground. This can contribute to soil and water pollution which is hazardous to human health, and endanger wildlife.
- It is essential that consumers look to re-use or recycle electrical or electronic waste to avoid it going to landfill sites or incineration without treatment.



ENGLISH

BEDIENUNGSHINWEISE

BEWAHREN SIE DIE VERPACKUNG AUF, DA SIE WICHTIGE INFORMATIONEN BEIHÄLTET

BATTERIEBETRIEB

BATTERIEN:

7 x AA (R6) Batterien erforderlich (nicht enthalten).

WICHTIGER HINWEIS AN DIE ELTERN:

WIR EMPFEHLEN DRINGEND DIESES PRODUKT SOWIE ALLES ZUBEHÖR REGELMÄSSIG AUF MÖGLICHE BESCHÄDIGUNGEN UND GEFAHRENQUELLEN ZU ÜBERPRÜFEN. EVENTUELLE BESCHÄDIGUNGEN MÜSSEN DURCH REPARATUR BZW. AUSWECHSELN DES BESCHÄDIGTEN TEILS BEHOBEN WERDEN.

EINSETZEN DER BATTERIEN

FAHRZEUG

1. Ein/Aus-Schalter in die Stellung AUS bringen. (Vgl. Schaubild 1)
2. Zum Öffnen aufschrauben Sie die Batterieabdeckung. (Vgl. Schaubild 2)
3. Legen Sie 5 AA(LR6) Batterien nach den Hinweisen zur Polarität in das Batteriefach ein. (Vgl. Schaubild 3)
4. Abdeckung des Batteriefachs schließen.

FERNBEDIENUNG

1. Schrauben Sie das Batteriefach auf und schieben Sie die Abdeckung auf. Setzen Sie jetzt 2 AA(LR6) Batterien. Dabei auf korrekte Polarität (vgl. Diagramm im Inneren des Batteriefachs) achten. (Vgl. Schaubild 4)
2. Abdeckung des Batteriefachs schließen.
Bitte beachten: Schalten die Fernbedienung nach Gebrauch immer aus.

SO SPIELST DU:

SPIELVORBEREITUNG

FERNSTEUERUNG MIT DEM FAHRZEUG VERBINDEN

1. Schalten Sie das Fahrzeug auf EIN. (Vgl. Schaubild 5)
2. Legen Sie 2 AA(LR6) Batterien in den die Fernsteuerung. Das LED Licht blinkt, während die Verbindung aufgebaut wird.
3. Wenn die Verbindung erfolgreich war, geht das LED Licht aus.
4. Sie müssen die Fernsteuerung mit dem Fahrzeug innerhalb von 45 Sekunden verbinden, nach 45 Sekunden müssen Sie wieder ab Schritt 2 beginnen, um die Verbindung herzustellen.
5. Wenn die Fernsteuerung neue Batterien benötigt, müssen sie diese Prozedur ebenfalls wiederholen.

BEDIENUNG

1. Steuern des Fahrzeug mit dem Sender (Vgl. Schaubild 6).
2. Das Fahrzeug nach dem Spielen auf OFF stellen und alle Batterien aus dem Fahrzeug nehmen, wenn es länger nicht benutzt werden soll.

EINSTELLEN DER VORDERRAD-STEUERUNG

1. Sollte das Fahrzeug nicht geradlinig oder spurtreu laufen, können mit Hilfe des an der Unterseite des Fahrzeugs angebrachten Einstellhebels Korrekturen vorgenommen werden, bis das gewünschte Fahrverhalten erreicht ist. (Vgl. Schaubild 7)
2. Sollte das Fahrzeug nach links aus der Spur laufen, den Einstellhebel in die mit "R" gekennzeichnete Richtung bewegen.
3. Läuft das Fahrzeug nach rechts aus der Spur, den Einstellhebel in die mit "L" gekennzeichnete Richtung bewegen.

HINWEIS: Zur Verhinderung von Auslaufen der Batterien:

Batterien immer korrekt einsetzen und immer die Anweisungen beim Produkt sowie die Herstellerangaben befolgen.

Niemals alte und neue Batterien zusammen verwenden (alle Batterien zugleich austauschen).

Niemals Alkaline-, Standard- (Kohlenstoff-Zink) oder aufladbare (Nickel-Metal Hydrid) Batterien mischen.

Nur die empfohlenen Batterien oder solche eines gleichwertigen Typs verwenden.

AUFLADBARE Batterien dürfen nicht verwendet werden, ausser es wird eindeutig darauf hingewiesen.

Nicht-aufladbare Batterien dürfen nicht aufgeladen werden.

Wiederaufladbare Batterien müssen vor dem Aufladen aus dem Produkt entfernt werden.

Wiederaufladbare Batterien nur unter Aufsicht von Erwachsenen aufladen.

Schwache oder leere Batterien immer aus dem Produkt entfernen.

Vor längerer Lagerung des Produkts die Batterien daraus entfernen.

Die Anschlussklemmen nicht kurzschließen.

Batterien können bei falscher Verwendung explodieren oder auslaufen.

Achten Sie darauf, daß die Batterien immer mit korrekter Polarität eingesetzt werden.

ACHTUNG: Akkus / Batterien sind nur von Erwachsenen einzusetzen.

ACHTUNG: Batterie sollte vor der Entsorgung aus dem Produkt genommen werden.

Erstickungsgefahr bei AA/LR6 oder AAA/LR03 Batterien – Von Kindern fernhalten.

Hiermit erklärt Scientific Toys Ltd, dass das funkgesteuerte Produkt sich in Übereinstimmung mit den grundlegenden Anforderungen und den anderen relevanten Vorschriften der Richtlinie 1999/5/EG befindet.

- Obiges Symbol zeigt an (falls vorhanden), dass dieser Artikel elektrische oder elektronische Bestandteile enthält, die getrennt gesammelt und entsorgt werden müssen.

- Elektro- und Elektronikabfälle niemals in den Restmüll geben, sondern getrennt sammeln und entsorgen.

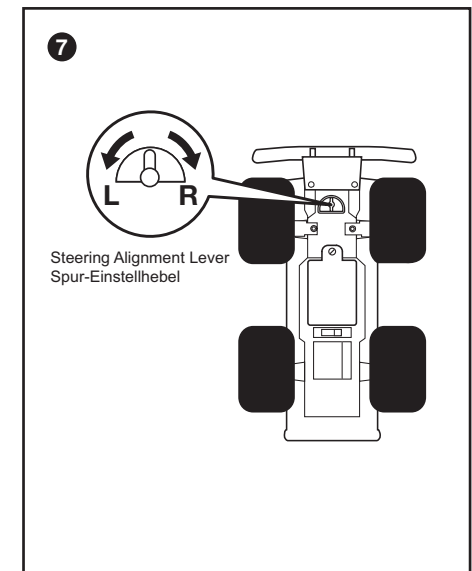
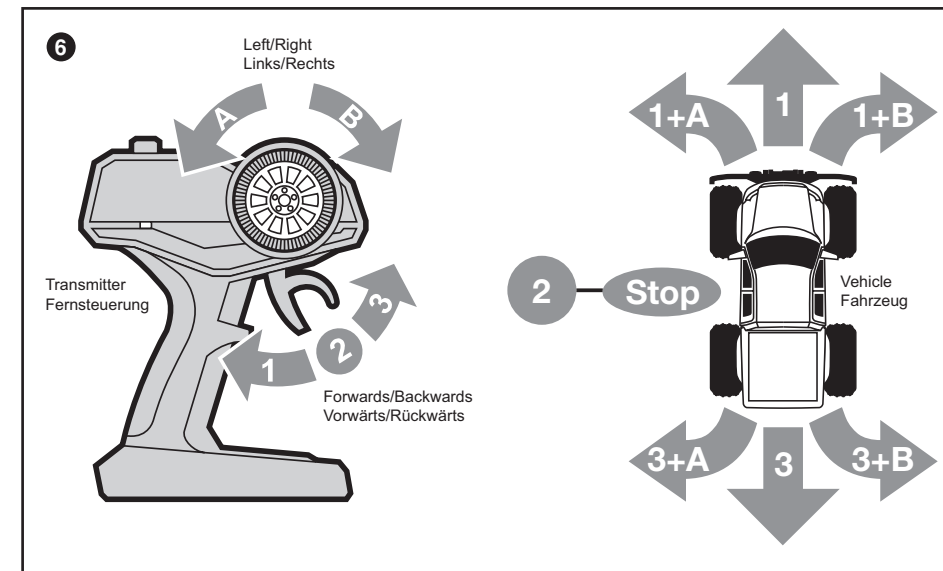
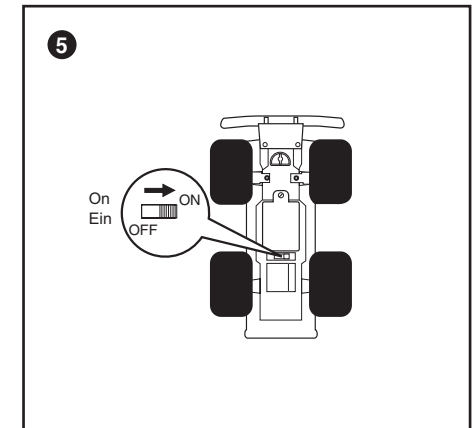
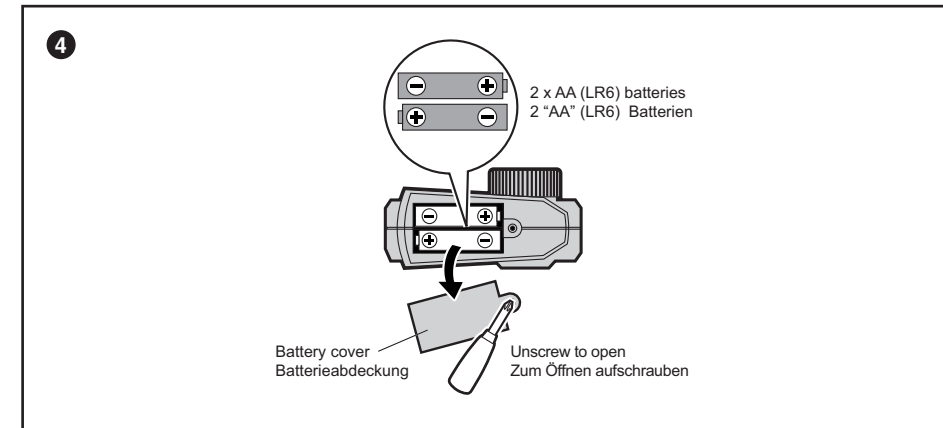
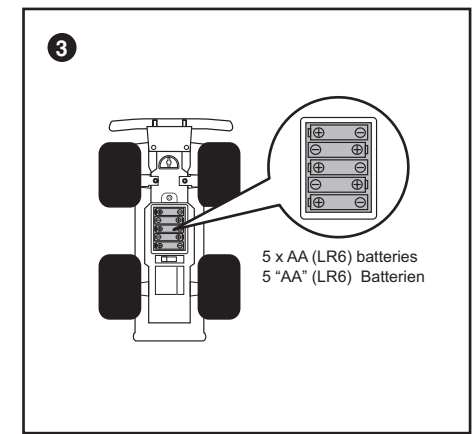
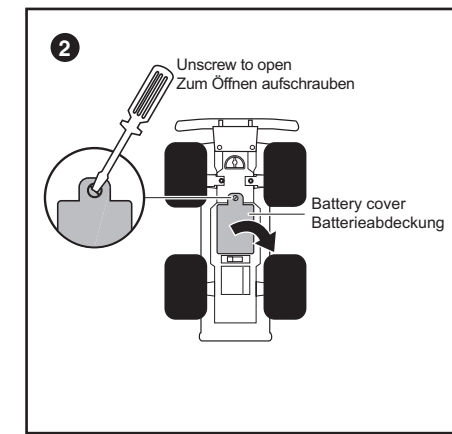
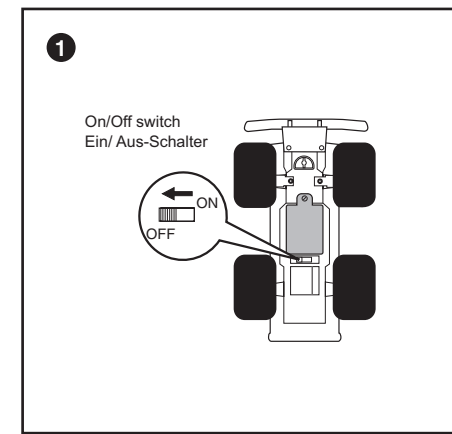
- Nutzen Sie dafür die Ihnen zur Verfügung stehenden Rückgabe- und Abfallsammelsysteme oder Ihr städtisches Recyclingprogramm. Weitere Informationen über die zur Verfügung stehenden Abfalltrennungssysteme erfragen Sie bitte bei den zuständigen Behörden oder Ihrem Händler.

- Elektrische und elektronische Geräte enthalten Gefahrstoffe, die bei inkorrekt Entsorgung in den Boden abgegeben werden können. Dies kann zu Boden- und Wasserverschmutzung beitragen und sich negativ auf die Gesundheit auswirken bzw. die Tierwelt gefährden.

- Es ist äußerst wichtig, dass Verbraucher Elektrorund Elektronikabfälle wiederverwenden oder recyceln, um die unsachgemäße Entsorgung in Deponien oder Müllverbrennungsanlagen ohne vorherige Behandlung zu vermeiden.



DEUTSCH



distributed by
Conrad Electronic SE
Klaus-Conrad-Str. 1
D-92240 Hirschau



WEEE-Reg.-Nr.
DE28001718

EZTEC[®]
www.eztec.hk

EZ-TEC[®] IS A REGISTERED TRADEMARK OWNED BY SCIENTIFIC TOYS, LTD.

© 2017 SCIENTIFIC TOYS LTD. 1108, TOWER B,
14 SCIENCE MUSEUM ROAD, TSIMSHATSUI, HONG KONG.
PRINTED IN CHINA
O.I. NO.6247

#99661, 98782 SIZE:210mm X 297mm OI PN#65-6247-000-0100