

Uhrenthermostat für Unterputzmontage – digital

Clock Thermostat for Flush Mounting – digital



FIT 3R/FIT 3Rw



FIT 3F



FIT 3L

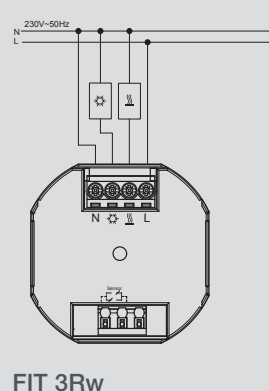
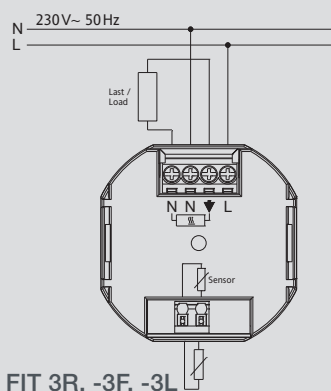
Merkmale:

- Einzeilige Textanzeige zur vereinfachten Bedienung
- Hintergrundbeleuchtung (aus, dauernd, nur nach Tastendruck)
- Echtzeituhr (Einstellung von Jahr, Monat, Tag, Uhrzeit)
- Automatische Sommer- Winterzeitsumstellung
- Max 9 Schaltzeiten pro Tag (je Tag verschieden)
- Voreingestellte und anpassbare Zeitprogramme
- Mit Wochenprogramm, Tagesprogramm, Werktag/Ruhetage
- Anzeige Raumtemperatur oder Solltemperatur
- Optimum-Start (Temperatur wird zur eingestellten Zeit erreicht)
- Programmierbar bei abgenommenem Bedienteil
- Abschaltfunktion, Taste OK für 10 Sek drücken
- Urlaubsfunktion mit Datumsangabe (Urlaub von...bis)
- Kurzzeit-Timer (Party) für stundenweise Änderung der Temperatur
- Energieverbrauchsanzeige (Einschaltzeit * Kosten) (hauptsächlich für Elektroheizung) für die letzten 2 Tage, -Woche, -Monat, -Jahr
- Frostschutz
- Einstellbereich der Temperatur begrenzbar
- Temperaturanzeige an lokale Verhältnisse anpassbar
- Unbefugtersicherung
- Bediener-sprachen einstellbar
- Reglerverfahren PWM oder 2-Punkt
- Anpassung an Ventile stromlos offen
- Heizen oder Kühlen einstellbar
- Ventilschutz (bei R/L-Variante)
- Minimale und Maximale Bodentemperatur einstellbar (bei L-Variante)
- Dauerhafte Anzeige der Bodentemperatur (bei L-Variante)
- FIT 3Rw mit Wechsler-Kontakt
- EN 50559 für -F und -L Varianten (ab Dezember 2015)

Characteristics:

- One line text display for simplified operation
- Back light (off, continuous, temporary after key press)
- Real time clock (setting of year, month, day, time)
- automatic Summer- Wintertime change over
- max 9 events per day (each day individually)
- Pre-set and adjustable programs
- With Weekly program, daily program, working days/rest days
- Display of room or set temperature
- Optimum-Start (temperature will be reached at set time)
- Arm chair programming (with removed display unit)
- OFF-Function, Key to be pressed for 10 sec
- Holiday-Mode (date from – until can be set)
- Timer (Party) specific temperature by the hours
- Energy consumption display (heating on time * cost) for last 2 days, -week, -month, -year (mainly for electric heating)
- Frost protection
- Range limits for adjusting max and min temperature
- Temperature measurement adjustable to local needs (wall compensation)
- Access protection
- Operating language can be selected
- PWM or ON/OFF
- Adaptation to valves normally open or normally closed
- Heating or cooling selectable
- Valve protection (R/L-variants only)
- Minimum and maximum floor temperature limits (L-variants only)
- Permanent display of floor temperature (L-variant only)
- FIT 3Rw with change over contact
- EN 50559 for -F and -L variants (from December 2015)

Schaltzeichnung | Wiring diagram



Uhrenthermostat für Unterputzmontage – digital

Clock Thermostat for Flush Mounting – digital

EBERLE

by Schneider Electric



FIT 3R/FIT 3Rw



FIT 3F



FIT 3L

Varianten | Variations

Bestellbez. Type	FIT 3R	FIT 3F	FIT 3L	FIT 3Rw
Artikel-Nr. Article No. Display-Farbe blau * display colour blue *	527 8103 55 100	527 8123 55 100	527 8133 55 100	527 8203 55 100
Artikel-Nr. Article No. Display-Farbe weiß * display colour white *	527 8104 55 100	527 8124 55 100	527 8134 55 100	527 8204 55 100
Raumregler Room temperature controller Temp. 5...30°C	■			■
Fußbodenregler Underfloor heating controller Temp. 10...40°C		■		
Begrenzer Temp. Raum 5...30°C Boden 10...40°C Limiter Temp. room 5...30°C floor 10...40°C			■	

* Weitere Display-Farben auf Anfrage.
For more display colours kindly contact us.

Allgemeine technische Daten | General technical data

Spannungsversorgung Supply voltage	230V AC 50 HZ (195...253 V)			
Leistungsaufnahme Power consumption	< 3 VA			
Schaltstrom Switching current	10 mA...10(4) A, 230 V~	10 mA...16(4) A, 230 V~	10 mA...10(4) A, 230 V~	10 mA...5(2) A, 230 V~ für Heizen; 10 mA ...1(1) A, für Kühlen;
Ausgang Output	Relais Schließer, nicht potentialfrei Relay NO contact, not voltage free			Relais Wechsler, nicht potentialfrei Relay CO contact, not voltage free
Ausgangssignal Output signal	PWM (Pulsweitenmodulation), Zykluszeit einstellbar oder Ein/Aus, Hysterese und Minimale Ein/Ausschaltzeit einstellbar PWM (Pulse Width modulation), adjustable cycle time or ON/OFF, adjustable hysteresis and minimal ON/OFF time			
Minimale Schaltzeit Minimum switching cycle	10 Minuten 10 Min			
Ganggenauigkeit Accuracy of clock	< 4 Min/ Jahr < 4 Min/year			
Gangreserve Power reserve	10 Jahre 10 Years			
Fernfühler (optional bei -3R) Remote sensor (optional for 3R)	F193 720, Länge 4 m, verlängerbar auf 50 m F 193 720, length 4 m, can be extended up to 50 m			
Schutzart Protection class of housing	IP 30			
Farbe Colour	rein-weiss, RAL 9010 off-white, RAL 9010			
Maße Dimensions	80,5 x 80,5 x 42 mm			