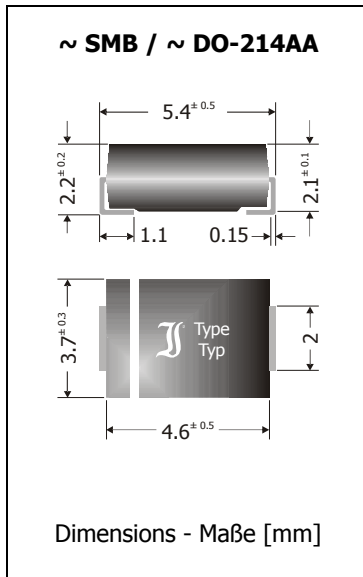


SK52 ... SK515
SMD Schottky Barrier Rectifier Diodes
SMD Schottky-Gleichrichterdioden

I_{FAV} = 5 A **V_{RRM} = 20...150 V**
V_{F1} < 0.35 V **I_{FSM} = 100/110 A**
T_{jmax} = 150°C

Version 2015-11-19

**Typical Applications**

Output Rectification in DC/DC Converters, Polarity Protection, Free-wheeling diodes
 Commercial grade ¹⁾

Features

Low forward voltage drop
 High average forward current
 Compliant to RoHS, REACH, Conflict Minerals ¹⁾

Mechanical Data ¹⁾

Taped and reeled

Weight approx.

Case material

Solder & assembly conditions



3000 / 13"

0.1 g

UL 94V-0

260°C/10s

MSL = 1

Typische Anwendungen

Ausgangsgleichrichtung in Gleichstromwandlern, Verpolschutz, Freilaufdioden
 Standardausführung ¹⁾

Besonderheiten

Niedrige Fluss-Spannung
 Hoher Dauergrenzstrom
 Konform zu RoHS, REACH, Konfliktmineralien ¹⁾

Mechanische Daten ¹⁾

Gegurtet auf Rolle

Gewicht ca.

Gehäusematerial

Löt- und Einbaubedingungen

Maximum ratings ²⁾**Grenzwerte ²⁾**

Type Typ	Repetitive peak reverse voltage Periodische Spitzenspannung	Surge peak reverse voltage Stoßspitzenspannung	Average forward rectified current Dauergrenzstrom in Einwegschaltung
	V _{RRM} [V]	V _{RSM} [V]	I _{FAV} [A] at/bei T _T [°C]
SK52	20	20	5 130
SK53	30	30	5 130
SK54	40	40	5 130
SK55	50	50	5 130
SK56	60	60	5 130
SK58	80	80	5 100
SK510	100	100	5 100
SK515	150	150	5 100

Repetitive peak forward current – Periodischer Spitzenstrom	f > 15 Hz	I _{FRM}	20 A ³⁾
Peak forward surge current (half sine) – Stoßstrom (Sinus-Halbwellen)	50/60 Hz	T _A = 25°C	I _{FSM} 100/110 A
Rating for fusing, t < 10 ms – Grenzlastintegral, t < 10 ms	T _A = 25°C	i ² t	50 A ² s
Operating junction temperature – Sperrschichttemperatur	T _j		-50...+150°C
Storage temperature – Lagerungstemperatur	T _s		-50...+150°C

Characteristics**Kennwerte**

Leakage current Sperrstrom	T _j = 25°C T _j = 100°C	V _R = V _{RRM} V _R = V _{RRM}	I _R I _R	< 200 µA < 20 mA
Thermal resistance junction-ambient – Wärmewiderstand Sperrschicht-Umgebung			R _{thA}	< 45 K/W ³⁾
Thermal resistance junction-terminal – Wärmewiderstand Sperrschicht-Anschluss			R _{thT}	< 15 K/W

1 Please note the [detailed information on our website](#) or at the beginning of the data book

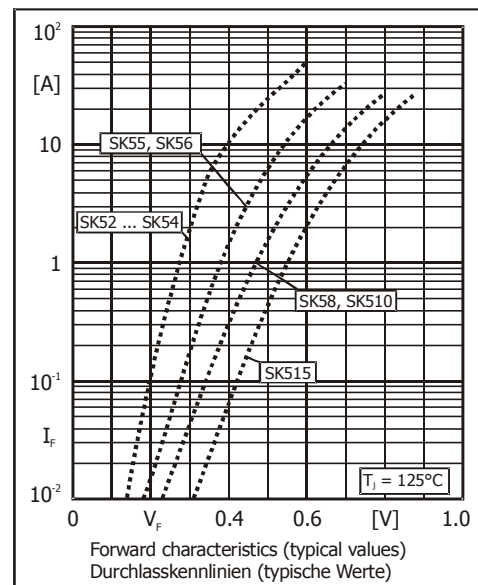
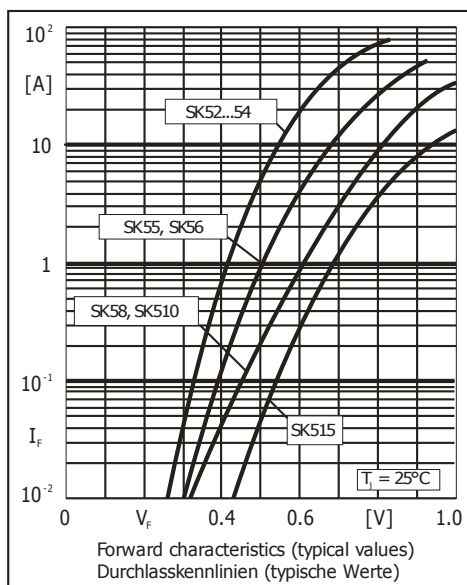
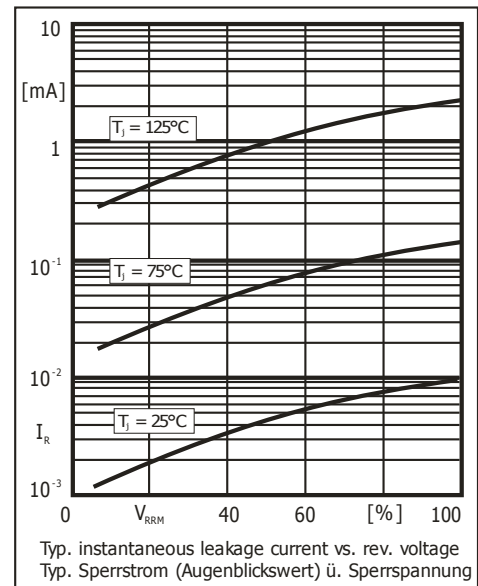
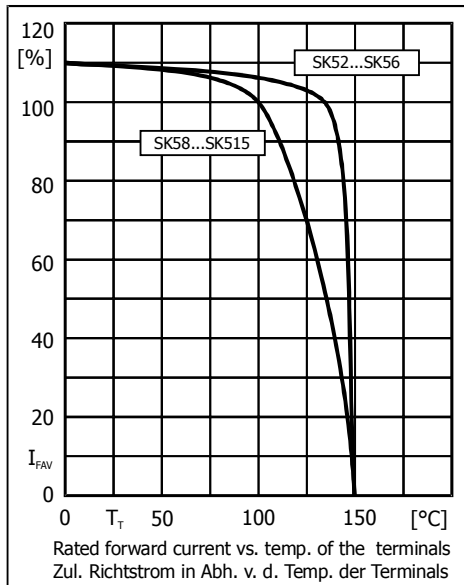
Bitte beachten Sie die [detaillierten Hinweise auf unserer Internetseite](#) bzw. am Anfang des Datenbuches

2 T_j = 25°C unless otherwise specified – T_j = 25°C wenn nicht anders angegeben

3 Mounted with 50 mm² copper pads at each terminal – Montage mit 50 mm² Kupferbelag (Lötpad) an jedem Anschluss

Characteristics
Kennwerte

Type Typ	Forward voltage Durchlass-Spannung			Junction capacitance Sperrschichtkapazität	
	V_F [V]	@ I_F [A]	@ T_j	C_j [pF]	@ V_R [V]
SK52 ... SK54	< 0.55	5	25°C	typ. 300	4
SK55, SK56	< 0.68	5	25°C	typ. 300	4
SK58, SK510	< 0.83	5	25°C	typ. 200	4
SK515	< 0.87	5	25°C	typ. 150	4



Disclaimer: See data book page 2 or [website](#)
Haftungsausschluss: Siehe Datenbuch Seite 2 oder [Internet](#)