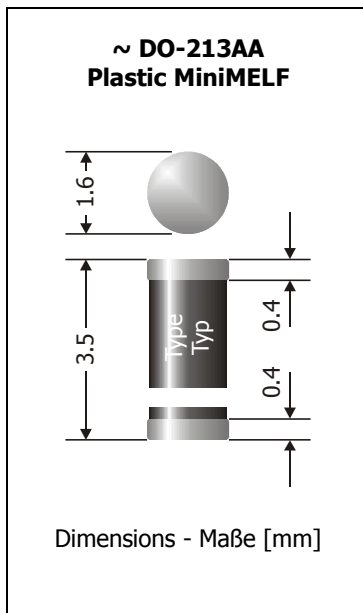


SGL1-20 ... SGL1-100
SMD Schottky Barrier Rectifier Diodes
SMD Schottky-Gleichrichterdiodes

$I_{FAV} = 1.0 \text{ A}$
 $V_{F1} < 0.50 \text{ V}$
 $T_{jmax} = 150^{\circ}\text{C}$

$V_{RRM} = 20...100 \text{ V}$
 $I_{FSM} = 20/22 \text{ A}$

Version 2015-12-21

**Typical Applications**

Output Rectification in DC/DC Converters, Polarity Protection, Free-wheeling diodes
 Commercial grade ¹⁾

Features

Low forward voltage drop
 Package compatible to SOD-87
 High power dissipation
 Compliant to RoHS, REACH, Conflict Minerals ¹⁾

Mechanical Data ¹⁾

Taped and reeled	2500 / 7"
Weight approx.	0.04 g
Case material	UL 94V-0
Solder & assembly conditions	260°C/10s
	MSL = 1

**Typische Anwendungen**

Ausgangsgleichrichtung in Gleichstromwandlern, Verpolschutz, Freilaufdiodes
 Standardausführung ¹⁾

Besonderheiten

Niedrige Fluss-Spannung
 Gehäuse kompatibel zu SOD-87
 Hohe Leistungsabgabe
 Konform zu RoHS, REACH, Konfliktmineralien ¹⁾

Mechanische Daten ¹⁾

Gegurtet auf Rolle
Gewicht ca.
Gehäusematerial
Löt- und Einbaubedingungen

Marking: One gray ring denotes "cathode" and "Schottky-Rectifier"
 The type numbers are noted only on the label on the reel

Kennzeichnung: Ein grauer Ring kennzeichnet "Kathode" und "Schottky-Gleichrichter"
 Die Typenbezeichnungen sind nur auf dem Rollenaufkleber vermerkt

Maximum ratings ²⁾**Grenzwerte ²⁾**

Type Typ	Repetitive peak reverse voltage Periodische Spitzensperrspannung V_{RRM} [V]	Surge peak reverse voltage Stoßspitzensperrspannung V_{RSM} [V]
SGL1-20	20	20
SGL1-30	30	30
SGL1-40	40	40
SGL1-50	50	50
SGL1-60	60	60
SGL1-90	90	90
SGL1-100	100	100

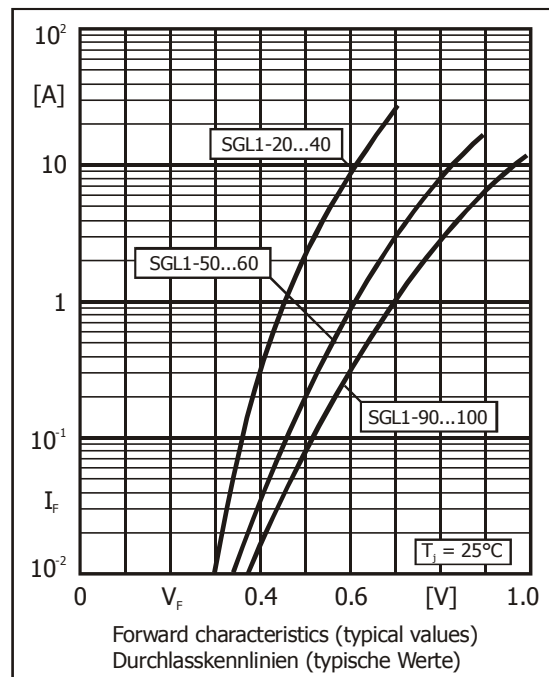
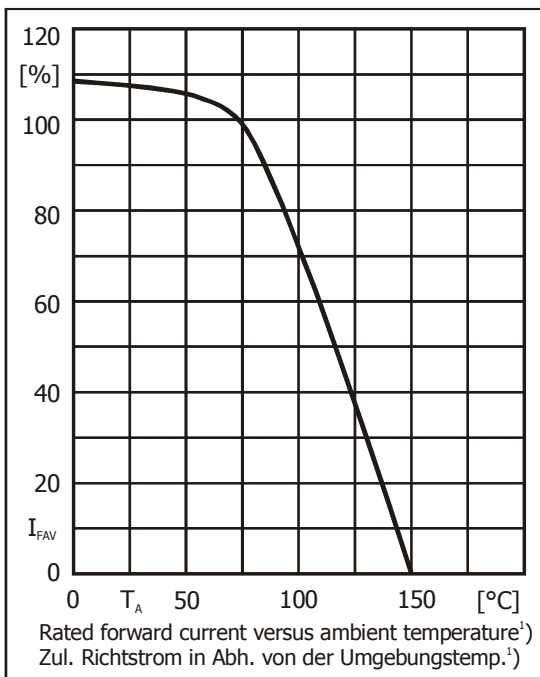
Max. average forward rectified current – Dauergrenzstrom in Einwegschaltung	$T_A = 75^{\circ}\text{C}$	I_{FAV}	1 A
Repetitive peak forward current – Periodischer Spitzenstrom	$f > 15 \text{ Hz}$	I_{FRM}	10 A ³⁾
Peak forward surge current (half sine) – Stoßstrom (Sinus-Halbw.) 50/60 Hz	$T_A = 25^{\circ}\text{C}$	I_{FSM}	20/22 A
Rating for fusing – Grenzlastintegral, $t < 10 \text{ ms}$	$T_A = 25^{\circ}\text{C}$	i^2t	2 A ² s
Operating junction temperature – Sperrschichttemperatur		T_j	-50...+150°C
Storage temperature – Lagerungstemperatur		T_s	-50...+150°C

- 1 Please note the [detailed information on our website](#) or at the beginning of the data book
 Bitte beachten Sie die [detaillierten Hinweise auf unserer Internetseite](#) bzw. am Anfang des Datenbuches
- 2 $T_j = 25^{\circ}\text{C}$ unless otherwise specified – $T_j = 25^{\circ}\text{C}$ wenn nicht anders angegeben
- 3 Max. temperature of the terminals $T_T = 100^{\circ}\text{C}$ – Max. Temperatur der Anschlüsse $T_T = 100^{\circ}\text{C}$

Characteristics
Kennwerte

Type Typ	Forward voltage Durchlass-Spannung			Junction capacitance Sperrschichtkapazität	
	V_F [V]	@ I_F [A]	@ T_j	C_j [pF]	@ V_R [V]
SGL1-20 ... SGL1-40	< 0.50	1	25°C	typ. 30	4
SGL1-50, SGL1-60	< 0.67	1	25°C	typ. 30	4
SGL1-90, SGL1-100	< 0.82	1	25°C	typ. 20	4

Leakage current Sperrstrom	$T_j = 25^\circ\text{C}$	$V_R = V_{RRM}$	I_R	< 0.5 mA
	$T_j = 100^\circ\text{C}$	$V_R = V_{RRM}$	I_R	< 5.0 mA
Thermal resistance junction to ambient air Wärmewiderstand Sperrschicht – umgebende Luft			R_{thA}	< 75 K/W ¹⁾
Thermal resistance junction to terminal Wärmewiderstand Sperrschicht – Anschluss			R_{thT}	< 40 K/W



Disclaimer: See data book page 2 or [website](#)
Haftungsausschluss: Siehe Datenbuch Seite 2 oder [Internet](#)

1 Mounted on P.C. board with 25 mm² copper pads at each terminal
 Montage auf Leiterplatte mit 25 mm² Kupferbelag (Löt-pad) an jedem Anschluss