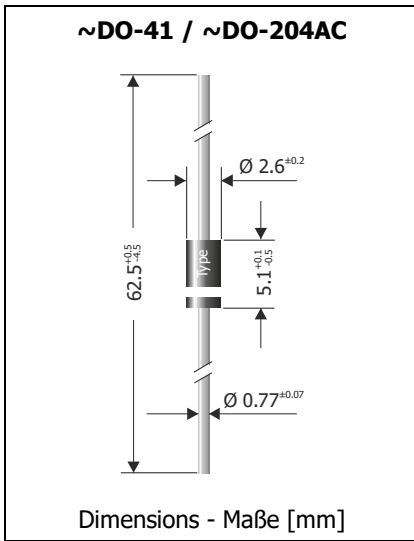


UF4001 ... UF4007 Ultrafast Recovery Rectifier Diodes Gleichrichterdioden mit ultraschnellem Sperrverzug	I_{FAV} = 1 A V_F < 1.0...1.7 V T_{jmax} = 175°C	V_{RRM} = 50...1000 V I_{FSM} = 30/33 A t_{rr} < 50...75 ns
---	--	---

Version 2017-03-23



Typical Applications

Rectification of higher frequencies
 High speed switching
 Commercial grade ¹⁾

Features

Very low reverse recovery time
 Compliant to RoHS, REACH,
 Conflict Minerals ¹⁾



Mechanical Data ¹⁾

Taped in ammo pack 5000
 Weight approx. 0.3 g
 Case material UL 94V-0
 Solder & assembly conditions 260°C/10s
 MSL N/A

Typische Anwendungen

Gleichrichtung hoher Frequenzen
 Schnelles Schalten
 Standardausführung ¹⁾

Besonderheiten

Sehr niedrige Sperrverzugszeit
 Konform zu RoHS, REACH,
 Konfliktmineralien ¹⁾

Mechanische Daten ¹⁾

Gegurtet in Ammo-Pack
 Gewicht ca.
 Gehäusematerial
 Löt- und Einbaubedingungen

Maximum ratings ¹⁾

Grenzwerte ²⁾

Type Typ	Repetitive peak reverse voltage Periodische Spitzensperrspannung V _{RRM} [V]	Surge peak reverse voltage Stoßspitzensperrspannung V _{RSM} [V]
UF4001	50	50
UF4002	100	100
UF4003	200	200
UF4004	400	400
UF4005	600	600
UF4006	800	800
UF4007	1000	1000

Max. average forward rectified current, R-load Dauergrenzstrom in Einwegschaltung mit R-Last	T _A = 50°C	I _{FAV}	1 A ²⁾
Repetitive peak forward current Periodischer Spitzenstrom	f > 15 Hz T _A = 50°C	I _{FRM}	10 A ³⁾
Peak forward surge current Stoßstrom in Fluss-Richtung	Half sine-wave Sinus-Halbwellen 50 Hz (10 ms) 60 Hz (8.3 ms)	I _{FSM}	30 A 33 A
Rating for fusing – Grenzlasterintegral	t < 10 ms	i ² t	4.5 A ² s
Junction temperature – Sperrschichttemperatur Storage temperature – Lagerungstemperatur		T _j T _s	-50...+175°C -50...+175°C

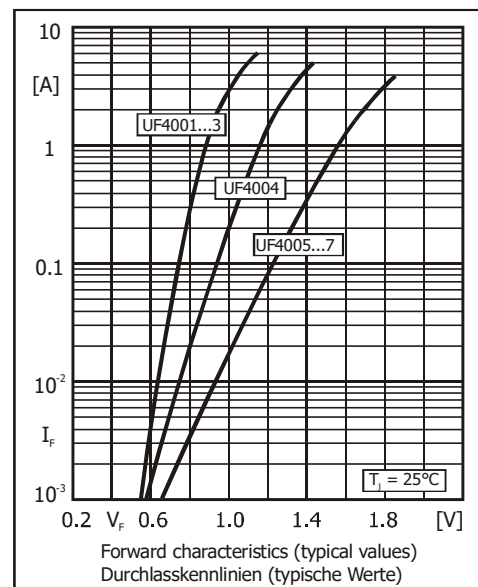
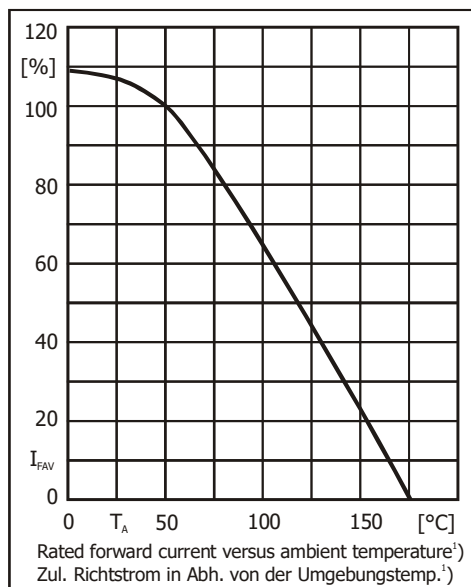
¹ Please note the [detailed information on our website](#) or at the beginning of the data book
 Bitte beachten Sie die [detaillierten Hinweise auf unserer Internetseite](#) bzw. am Anfang des Datenbuches

¹ T_A = 25°C unless otherwise specified – T_A = 25°C wenn nicht anders angegeben
² Valid, if leads are kept at ambient temperature at a distance of 10 mm from case
 Gültig, wenn die Anschlussdrähte in 10 mm Abstand von Gehäuse auf Umgebungstemperatur gehalten werden

Characteristics
Kennwerte

Type Typ	Reverse recovery time Sperrverzugszeit	Forward voltage Durchlass-Spannung
	$T_j = 25^\circ\text{C}$	t_{rr} [ns] ¹⁾
UF4001 ... UF4003	< 50	V_F [V] at / bei I_F [A]
UF4004	< 50	< 1.0
UF4005 ... UF4007	< 75	< 1.25
		< 1.7

Leakage current Sperrstrom	$T_j = 25^\circ\text{C}$ $T_j = 100^\circ\text{C}$	$V_R = V_{RRM}$	I_R	< 5 μA < 50 μA
Typical junction capacitance Typische Sperrschichtkapazität		$V_R = 4\text{ V}$	C_j	15 pF
Thermal resistance junction to ambient Wärmewiderstand Sperrschicht – Umgebung			R_{thA}	< 45 K/W ²⁾
Thermal resistance junction to leads Wärmewiderstand Sperrschicht – Anschlussdraht			R_{thL}	< 15 K/W



Disclaimer: See data book page 2 or [website](#)
Haftungsausschluss: Siehe Datenbuch Seite 2 oder [Internet](#)

- $I_F = 0.5\text{ A}$ through/über $I_R = 1\text{ A}$ to/auf $I_R = 0.25\text{ A}$
- Valid, if leads are kept at ambient temperature at a distance of 10 mm from case
Gültig, wenn die Anschlussdrähte in 10 mm Abstand vom Gehäuse auf Umgebungstemperatur gehalten werden