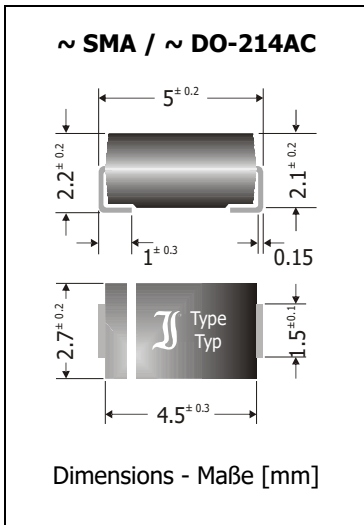


<b>US1A ... US1M</b> <b>Ultrafast Recovery SMD Rectifier Diodes</b> <b>SMD-Gleichrichterdioden mit ultraschnellem Sperrverzug</b>	<b>I<sub>FAV</sub> = 1 A</b> <b>V<sub>F1</sub> &lt; 1.0 V</b> <b>T<sub>jmax</sub> = 150°C</b>	<b>V<sub>RRM</sub> = 50...1000 V</b> <b>I<sub>FSM</sub> = 30/33 A</b> <b>t<sub>rr</sub> &lt; 50...75 ns</b>
---	---	---

Version 2017-01-17



**Typical Applications**  
 Rectification of higher frequencies,  
 High speed switching  
 Commercial grade <sup>1)</sup>

**Features**  
 V<sub>RRM</sub> up to 1000 V  
 Compliant to RoHS, REACH,  
 Conflict Minerals <sup>1)</sup>

**Mechanical Data <sup>1)</sup>**

Taped and reeled	7500 / 13"
Weight approx.	0.07 g
Case material	UL 94V-0
Solder & assembly conditions	260°C/10s
	MSL = 1



**Typische Anwendungen**  
 Gleichrichtung hoher Frequenzen  
 Schnelles Schalten  
 Standardausführung <sup>1)</sup>

**Besonderheiten**  
 V<sub>RRM</sub> bis zu 1000 V  
 Konform zu RoHS, REACH,  
 Konfliktmineralien <sup>1)</sup>

**Mechanische Daten <sup>1)</sup>**

Gegurtet auf Rolle	
Gewicht ca.	
Gehäusematerial	
Löt- und Einbaubedingungen	

**Maximum ratings <sup>2)</sup>**

**Grenzwerte <sup>2)</sup>**

Type Typ	Repetitive peak reverse voltage Periodische Spitzensperrspannung V <sub>RRM</sub> [V]	Surge peak reverse voltage Stoßspitzensperrspannung V <sub>FSM</sub> [V]
US1A	50	50
US1B	100	100
US1D	200	200
US1G	400	400
US1J	600	600
US1K	800	800
US1M	1000	1000

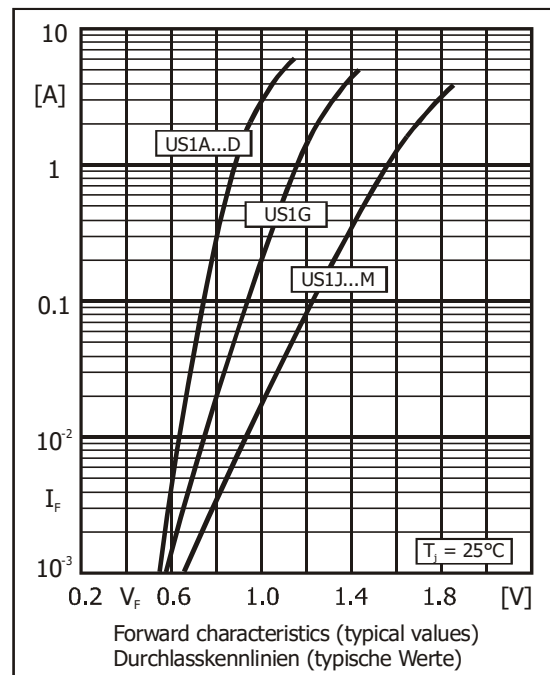
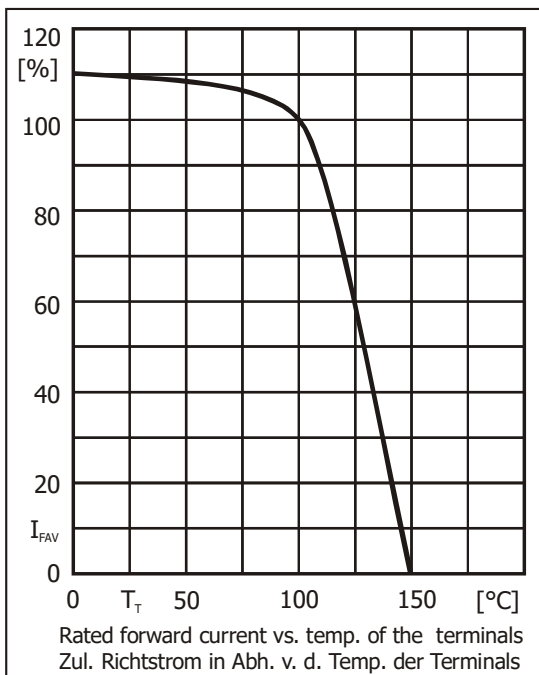
Max. average forward rectified current, R-load Dauergrenzstrom in Einwegschaltung mit R-Last	T <sub>T</sub> = 100°C	I <sub>FAV</sub>	1 A
Repetitive peak forward current Periodischer Spitzenstrom	f > 15 Hz	I <sub>FRM</sub>	6 A <sup>3)</sup>
Peak forward surge current Stoßstrom in Fluss-Richtung	Half sine-wave Sinus-Halbwellen 50 Hz (10 ms) 60 Hz (8.3 ms)	I <sub>FSM</sub>	30 A 33 A
Rating for fusing Grenzlastintegral	t < 10 ms	i <sup>2</sup> t	4.5 A <sup>2</sup> s
Junction temperature – Sperrschichttemperatur Storage temperature – Lagerungstemperatur		T <sub>j</sub> T <sub>s</sub>	-50...+150°C -50...+150°C

1 Please note the [detailed information on our website](#) or at the beginning of the data book  
 Bitte beachten Sie die [detaillierten Hinweise auf unserer Internetseite](#) bzw. am Anfang des Datenbuches  
 2 T<sub>A</sub> = 25°C unless otherwise specified – T<sub>A</sub> = 25°C wenn nicht anders angegeben  
 3 Max. temperature of the terminals T<sub>T</sub> = 100°C – Max. Temperatur der Anschlüsse T<sub>T</sub> = 100°C

**Characteristics**
**Kennwerte**

Type Typ	$T_j = 25^\circ\text{C}$	Reverse recovery time Sperrverzugszeit $t_{rr}$ [ns] <sup>1)</sup>	Forward voltage Durchlass-Spannung $V_F$ [V] at / bei $I_F$ [A]
US1A...US1D		< 50	< 1.0
US1G		< 50	< 1.25
US1J...US1M		< 75	< 1.7

Leakage current Sperrstrom	$T_j = 25^\circ\text{C}$ $T_j = 100^\circ\text{C}$	$V_R = V_{RRM}$	$I_R$	< 5 $\mu\text{A}$ < 100 $\mu\text{A}$
Typical junction capacitance Typische Sperrschichtkapazität		$V_R = 4\text{ V}$	$C_j$	10 pF
Thermal resistance junction to ambient Wärmewiderstand Sperrschicht – Umgebung			$R_{thA}$	< 70 K/W <sup>2)</sup>
Thermal resistance junction to terminal Wärmewiderstand Sperrschicht – Anschluss			$R_{thT}$	< 30 K/W



**Disclaimer:** See data book page 2 or [website](#)  
**Haftungsausschluss:** Siehe Datenbuch Seite 2 oder [Internet](#)

- $I_F = 0.5\text{ A}$  through/über  $I_R = 1\text{ A}$  to/auf  $I_R = 0.25\text{ A}$
- Mounted on P.C. board with 25 mm<sup>2</sup> copper pads at each terminal  
Montage auf Leiterplatte mit 25 mm<sup>2</sup> Kupferbelag (Löt-pad) an jedem Anschluss