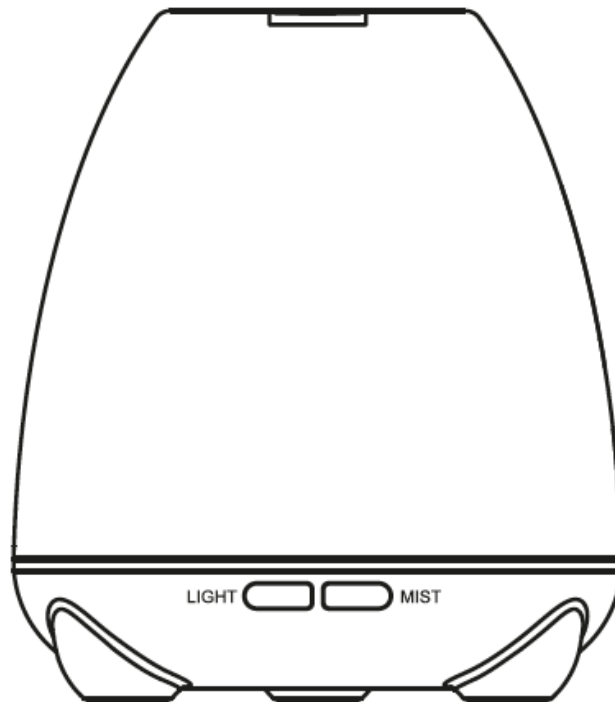


LED-Aroma Diffuser TG-24 Gebrauchsanleitung



Lesen Sie diese Bedienungsanleitung vor dem ersten Gebrauch des Gerätes aufmerksam durch. Bewahren Sie sie für späteren Gebrauch auf

Highlights

- Aromatisierung mit Ultraschall-Befeuchtungstechnik
- Für ätherische Öle geeignet
- LED-Beleuchtung mit 7-fachem Farbwechsel
- Vernebelung mit und ohne Beleuchtung möglich
- Praktisch geräuschlos: Einsatz auch in Schlaf- und Kinderzimmern
- Kapazität des Wasserbehälters: 100 ml
- Automatische Abschaltung bei leerem Wasserbehälter
- Einfacher Betrieb und sehr leichte Reinigung
- Energie sparend: Nur 7,3 Watt
- Dank 24 V-Niederspannung hohe Betriebssicherheit

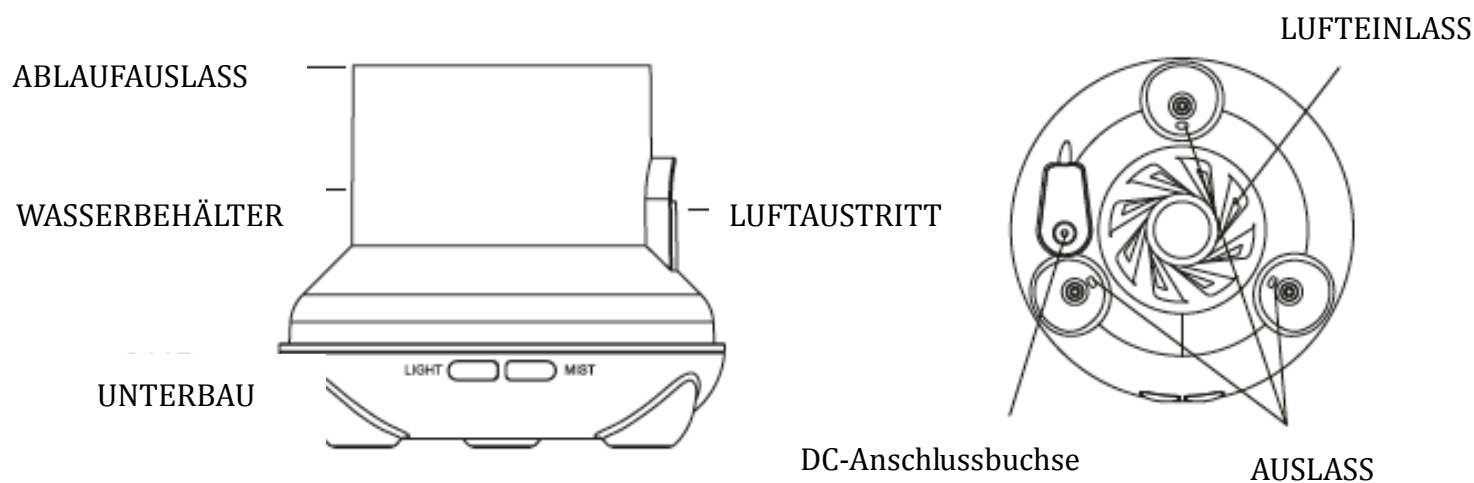
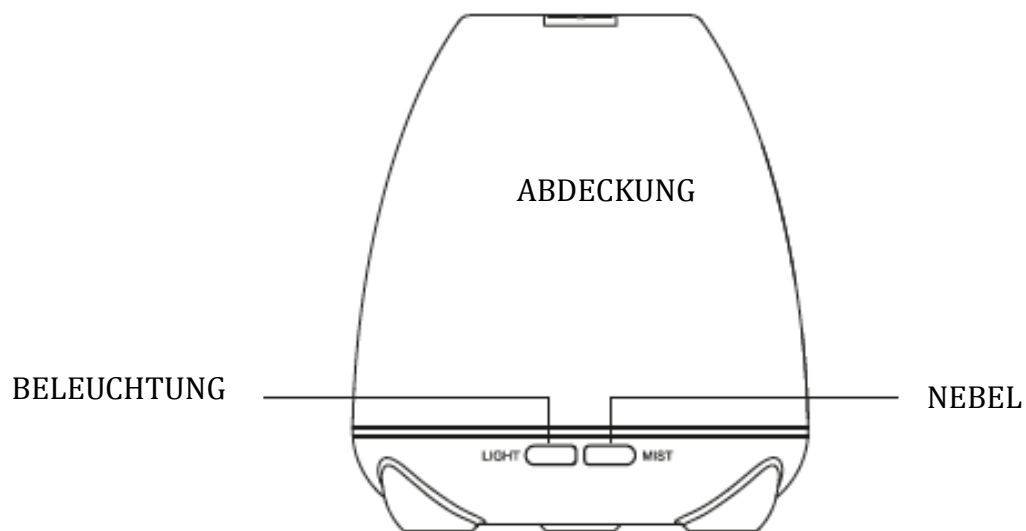
Technische Daten

- Stromein-/ausgang: 100-240 V AC, 50/60Hz / 24 V DC, 500mA
- Kabellänge: ca. 150 cm
- Stromverbrauch: 7,3 W
- Ultraschallfrequenz: Ultraschallschwingung bei ca. 2,4 MHz
- Material: PP
- Kapazität des Wasserbehälters: 100 ml
- Vernebelungsmodus Intervall-Vernebelungsmodus / dauerhafter Vernebelungsmodus
- Betriebsdauer im Intervall-Vernebelungsmodus: 8 - 10 Std.
- Betriebsdauer im dauerhaften Vernebelungsmodus: 4 - 6 Std.
- LED mit 7-fachem Farbmodus: Automastischer Farbwechsel / Einfarbig / Aus
- Größe: 105mm (Durchmesser) x 140mm (Höhe)
- Gewicht: ca. 200 g

Inhalt

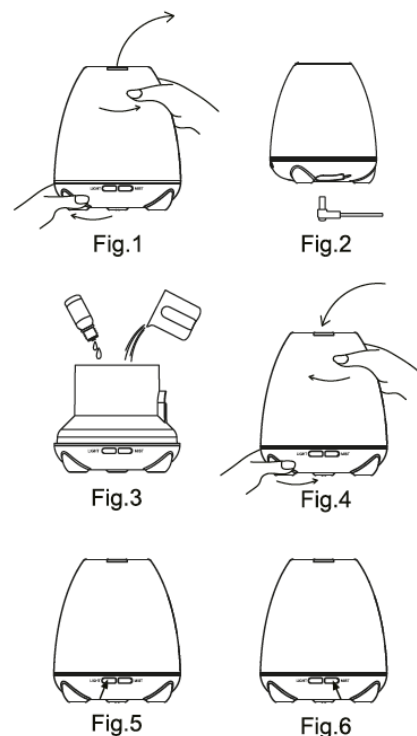
- TG-24 LED Aroma-Diffuser - Netzadapter - Messbecher - Gebrauchsanleitung

Dieser Aroma-Diffusor nutzt Ultraschallwellen zur sofortigen Verdampfung von Wasser und ätherischen Ölen in einem Behälter, um eine kühlen, trockenen, duftenden Nebel zu erzeugen.



BETRIEB

1. Bitte drehen Sie die Abdeckung gegen den Uhrzeigersinn und nehmen Sie sie vorsichtig ab. **Abb.1**
2. Bitte verbinden Sie den AC-Adapter mit der DC-Anschlussbuchse am Unterbau. **Abb. 2**
3. Bitte verwenden Sie den Messbecher, um Wasser in den Behälter zu füllen. (Überschreiten Sie die Max.-Kennzeichnung bei 100 ml nicht. Füllen Sie kein Wasser ein, wenn das Gerät in Betrieb ist. Verwenden Sie kein heißes Wasser.)
4. Geben Sie die ätherischen Öle in den Wasserbehälter (0,1 - 0,15 ml pro 100 ml Wasser). **Abb.3**
5. Installieren Sie die Abdeckung und drehen Sie sie im Uhrzeigersinn (halten Sie die Nebel-Öffnung in der gleichen Ausrichtung wie die Beleuchtungs-/Nebeltaste. Die Abdeckung muss installiert werden, bevor das Gerät in Betrieb geht.) **Abb.4**
6. Bitte verbinden Sie den AC-Adapter mit der zur Nutzung vorgesehenen Netzsteckdose.
7. Beim ersten Drücken der Beleuchtungstaste wird der automatische Farbwechsel mit 7 Farben eingeschaltet. Beim zweiten Drücken stehen jeweils 2 Helligkeitsmodi für die 7 Farben zur Verfügung). **Abb.5**
8. Wenn Sie die Beleuchtungstaste länger als 2 Sekunden drücken, erlischt die Beleuchtung. Die Beleuchtung kann allein, ohne Vernebelung, arbeiten.
9. Bei einmaligem Drücken der Nebel-Taste leuchtet die Anzeigelampe GRÜN und standardmäßig arbeitet der Intervallmodus (30 s ein, 30 s aus, Zyklus-Wiederholung)
Beim zweiten Drücken leuchtet die Anzeigelampe rot und der Betriebsmodus ist die dauerhafte Vernebelung.
Beim dritten Drücken wird der MIST(NEBEL) ausgeschaltet. **Abb. 6**
10. Wenn Sie das Gerät über einen längeren Zeitraum nicht benutzen, lassen Sie bitte das Wasser aus dem Behälter und lagern das Gerät an einem trockenen Platz.
11. Wenn der Strom eingeschaltet ist, ist das Gerät standardmäßig im Aus-Status.
12. Das Gerät schaltet sich automatisch bei Wassermangel ab, auch wenn Nebel auf "ein" steht.



13. Die Beleuchtung kann automatisch zusammen mit dem Nebel ausgeschaltet werden, der der Einstellungs-Timer eingestellt wurde.

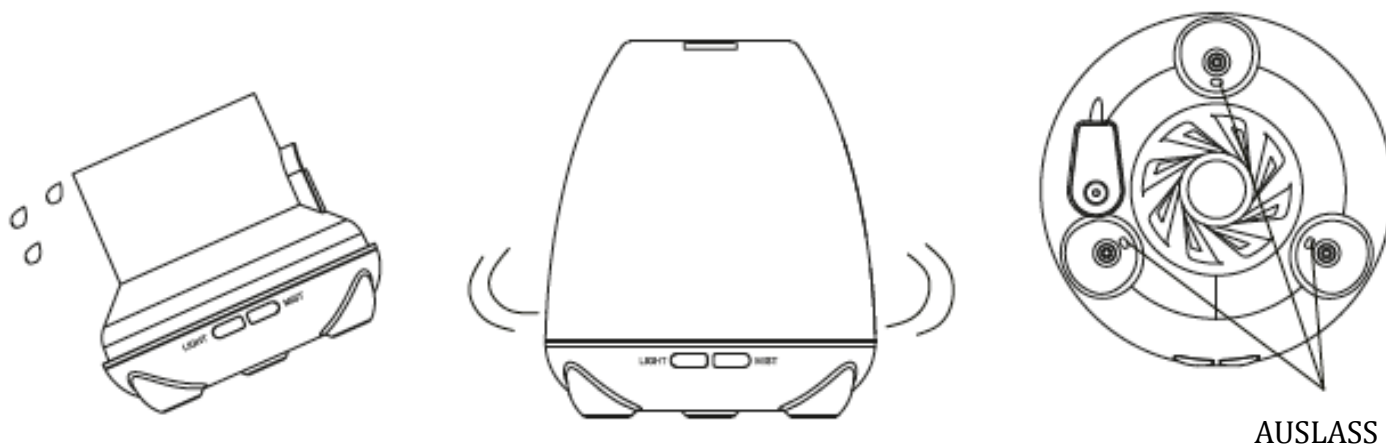
ACHTUNG

- Die Menge und Intensität des produzierten Nebels kann variieren, aber das ist nicht ungewöhnlich und darf nicht als Fehler betrachtet werden.
- Faktoren, die dies beeinflussen, beinhalten die Wasserart, die Feuchtigkeit, die Temperatur und Luftströmungen.
- Wenn kein Wasser im Behälter ist, führt das Drücken der Taste **MIST(NEBEL)** dazu, dass das Gerät 3 Mal "piept", um Sie an das Auffüllen von Wasser zu erinnern. Ohne Wasser arbeitet das Gerät nicht.
- Bei diesem Gerät dürfen nur zu 100% natürliche ätherische Öle verwendet werden. Öle, die chemische Düfte, Gewürze oder Unreinheiten enthalten, können eine Fehlfunktion verursachen. Verwenden Sie maximal 3-5 Tropfen pro 100 ml Wasser. Eine zu große Ölmenge verstopft das System und kann Fehlfunktionen verursachen. Bitte reinigen Sie das Gerät gemäß Wartungsanweisungen, bevor Sie zu einem anderen ätherischen Öl wechseln.

ZUFÄLLIGE LECKAGE

Wenn das Gerät im Gebrauch aus Versehen umgeworfen oder umgekippt wird, befolgen Sie bitte nachstehende Schritte, um eine Fehlfunktion zu vermeiden.

- Trennen Sie das Gerät vom Strom und entfernen Sie die Abdeckung.
- Gießen Sie sämtliches verbliebenes Wasser aus dem Wasserbehälter.
- Schütteln Sie das Gerät vorsichtig, um sämtliches Wasser, das in den Mechanismus eingedrungen ist, zu entfernen. Dann lassen Sie das Gerät mindestens 24 Stunden trocknen.



WARTUNG

Nach 5-6-maligem Gebrauch oder 2-3 Tagen reinigen Sie das Gerät bitte folgendermaßen.

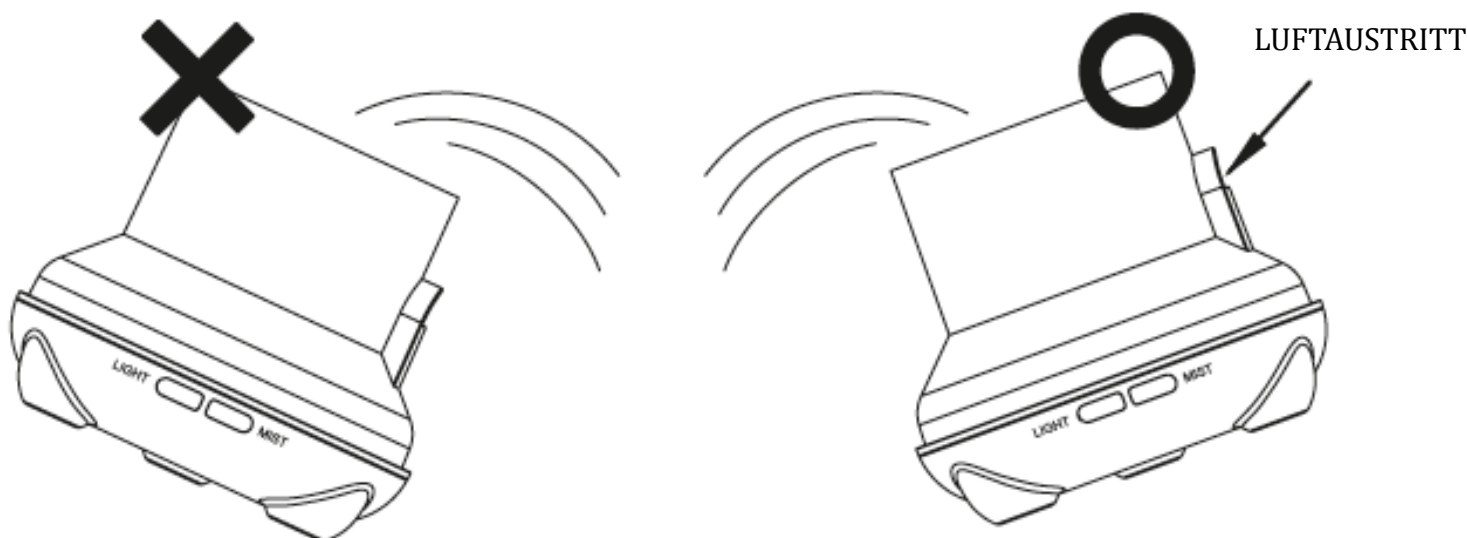
- Trennen Sie das Gerät vom Strom und entfernen Sie die Abdeckung.
- Der Innenteil der Abdeckung kann zu Reinigungszwecken demontiert werden.
- Bitte installieren Sie das Innenteil nach der Reinigung ordnungsgemäß.
- Lassen Sie sämtliches verbliebenes Wasser über die "**ABLASSEITE**" aus dem Behälter.
- Trennen Sie das Netzkabel vom Geräte-Unterbau.
- Geben Sie 1 Esslöffel Zitronensäure in den Wasserbehälter und fügen Sie knapp 100 ml warmes Wasser (bis zu 70 °C) *hinzu*.
- Lassen Sie das Gerät 5 Minuten stehen, dann lassen Sie die Lösung über die "**ABLASSEITE**" des Behälters ab.
- Wischen Sie das Gerät mit einem weichen Tuch ab. Vermeiden Sie den Bereich der Ultraschall-Schwingplatte. Dieser kann leicht mit einem Wattestäbchen gereinigt werden.



Verwenden Sie niemals Säuren, Enzyme oder Reinigungsmittel, da das Risiko einer Bildung giftiger Gase oder eines Auftretens von Fehlfunktionen besteht.

Die Abdeckung verfügt über ein Innenteil, das zu Reinigungszwecken ebenfalls abgenommen werden kann.

1. Ziehen Sie den Griff wie im Diagramm dargestellt, um ihn zu lösen.
2. Nach der Reinigung des Innenteils setzen Sie den Haltegriff wieder ein und drücken die innere und äußere Abdeckung nach unten, bis ein "Klick" zu hören ist.



VORSICHTSMAßNAHMEN:

Bitte lesen Sie nachstehende Maßnahmen, um eine Fehlfunktion des Geräts zu vermeiden.

- Überschreiten Sie beim Auffüllen nie die "MAX."-Markierung.
- Schalten Sie das Gerät nicht ein, wenn der Behälter leer ist.
- Berühren Sie die Ultraschall-Schwingplatte nicht.
- Reinigen Sie das Gerät regelmäßig gemäß Wartungsanweisungen, um Fehlfunktionen zu vermeiden.
- Trennen Sie das Gerät vor Wartungsarbeiten immer vom Netz.
- Aus hygienischen Gründen gießen Sie nach der Benutzung das verbliebene Wasser über die "**ABLASSEITE**" des Behälters aus und wischen das Gerät mit einem sauberen, trockenen Tuch ab.
- Ätherische Öle können Flecken verursachen. Bei einem Kontakt mit verschüttetem Öl wischen Sie es mit einem weichen Tuch ab.
- Bitte verwenden Sie nur den beiliegenden Messbecher, um Wasser in den Behälter zu füllen. Befüllen Sie das Gerät niemals direkt über dem Wasserhahn.
- Richten Sie den Nebel nicht direkt auf Möbel, Kleidung, Wände usw.
- Halten Sie das Gerät von direktem Sonnenlicht, Wärmequellen und Klimaanlage oder Lüftern fern.
- Stellen Sie das Gerät immer auf eine stabile, flache Oberfläche, keine Teppiche, Decken oder anderen instabilen Flächen.
- Halten Sie das Gerät fern von elektronischer Ausrüstung wie TV-Geräten und Audio-Ausrüstung.
- Kippen Sie das Gerät nicht um, denn dadurch kann Wasser in den Mechanismus eindringen und Fehlfunktionen verursachen.
- Verwenden Sie das Gerät nicht für Dauergebrauch, nachdem sich das Gerät automatisch abgeschaltet hat, warten Sie bitte 60 Minuten vor dem nächsten Einsatz, um eine Beschädigung der Ultraschallplatte zu vermeiden.
- Verwenden Sie nur Leitungswasser, kein Mineral- oder Sprudelwasser.
- Die Menge und Intensität des produzierten Nebels kann variieren, aber das ist nicht ungewöhnlich und darf nicht als Fehler betrachtet werden.
Faktoren, die dies beeinflussen, beinhalten die Wasserart, die Feuchtigkeit, die Temperatur und Luftströmungen.
- Bewegen Sie das Gerät nicht, wenn es in Betrieb ist.
- Berühren Sie keinen Teil des Geräts mit nassen Händen.
- Von Kindern und Haustieren fernhalten. Kinder müssen beaufsichtigt werden, damit sie nicht mit dem Gerät spielen. Das Gerät darf nicht von Kinder oder Personen mit eingeschränkten physischen, sensorischen oder mentalen Fähigkeiten oder einem Mangel an Erfahrung und Wissen benutzt werden, es sei denn, sie werden beaufsichtigt oder haben umfassende Anweisungen erhalten.
- Verlegen Sie das Kabel außerhalb von Laufwegen und ziehen Sie nicht gewaltsam daran.
- Wenn Sie Rauch oder Feuer bemerken, trennen Sie das Gerät sofort vom Netz.

FEHLERSUCHE

Bitte beziehen Sie sich bei einem anormalen Betrieb des Gerätes auf nachstehende Tabelle

Symptom	Mögliche Ursache	Lösung
Schaltet sich nicht rechtzeitig ein und aus	<ul style="list-style-type: none"> ● Ist ausreichend Wasser im Behälter? ● Ist das Stromkabel ordnungsgemäß angeschlossen? 	<ul style="list-style-type: none"> ● Füllen Sie Wasser in den Behälter ● Trennen Sie das Gerät, prüfen Sie die Kabel und verbinden Sie es wieder vorsichtig.
Kein Nebel oder abnormaler Nebel	<ul style="list-style-type: none"> ● Nicht ausreichend Wasser? ● Zu viel Wasser? ● Schmutz auf der Ultraschall-Platte? ● Abdeckung oder innere Abdeckung nicht ordnungsgemäß installiert? ● Schmutz in der Ansaugöffnung auf der Unterseite des Unterbaus? 	<ul style="list-style-type: none"> ● Geben Sie eine ausreichende Menge Wasser in den Behälter. ● Das Wasser darf die 100 ml-Markierung (MAX) nicht überschreiten. ● Bitte beziehen Sie sich auf die Bedienungsanleitung. Entfernen und ordnungsgemäß neu installieren, sodass die Dämpfe ungehindert freigesetzt werden können. ● Befreien Sie die Ansaugöffnung von sämtlichem Staub. ● Ein eingeschränkter Luftfluss beeinträchtigt die Nebelbildung.
Wasser-Leckage aus dem Gerät.	<ul style="list-style-type: none"> ● Abdeckung oder innere Abdeckung nicht ordnungsgemäß installiert? ● Wurde das Gerät umgekippt? ● Niedrige Temperatur oder hohe Feuchtigkeit? 	<ul style="list-style-type: none"> ● Entfernen und erneut installieren, sodass die Dämpfe ungehindert freigesetzt werden können. ● Die Anweisungen für eine zufällige Leckage befolgen. ● Unter diesen Umständen kann der Nebel schnell zu Wassertropfen kondensieren.

Sicherheitshinweise: Halten Sie das Verpackungsmaterial von Kindern fern. Gefahr des Erstickens!

Wenn Sie an einer schweren Erkrankung der Atemwegsorgane oder der Lunge leiden, befragen Sie vor der Verwendung des Geräts einen Arzt.

Wenn Sie sich unwohl fühlen, während das Gerät im Einsatz ist, stoppen Sie den Gebrauch sofort, schalten das Gerät aus und lüften den Raum.

Verwenden Sie das Gerät ebenso wie andere Elektrogeräte, vorsichtig, um Gefahren aufgrund eines elektrischen Schlags zu vermeiden.

- Verwenden Sie dieses Gerät mit der auf dem Gerät angegebenen Spannung.
- Verwenden Sie das Gerät nie, wenn es sichtbare Zeichen einer Beschädigung zeigt.
- Verwenden Sie das Gerät nie während eines Gewitters.
- Bei einem Defekt oder einem Betriebsfehler, schalten Sie das Gerät sofort aus und trennen es vom Netz. Ziehen Sie nicht am Netzkabel oder am Gerät, um den Netzadapter aus der Steckdose zu entfernen. Halten oder tragen Sie das Gerät niemals am Netzkabel
- Verwenden Sie das Gerät nur in trockenen Räumen (z. B. nie in Badezimmern)
- Greifen Sie niemals nach dem Gerät, wenn es in Wasser getaucht wurde. Trennen Sie das Gerät sofort vom Strom.
- Lassen Sie das Gerät nicht fallen und vermeiden Sie Schläge auf das Gerät.
- Klemmen oder schnüren Sie das Netzkabel nicht ein.
- Stellen Sie sicher, dass das Netzkabel und der Netzadapter nicht mit Wasser, Dampf oder anderen Flüssigkeiten in Kontakt kommt.



Hinweise zum Umweltschutz: Verpackungsmaterialien sind Rohstoffe und können recycelt werden.

Entsorgen Sie Altgeräte oder Batterien nicht im Hausmüll.

Reinigung: Schützen Sie das Gerät vor Verunreinigungen und Verschmutzungen.

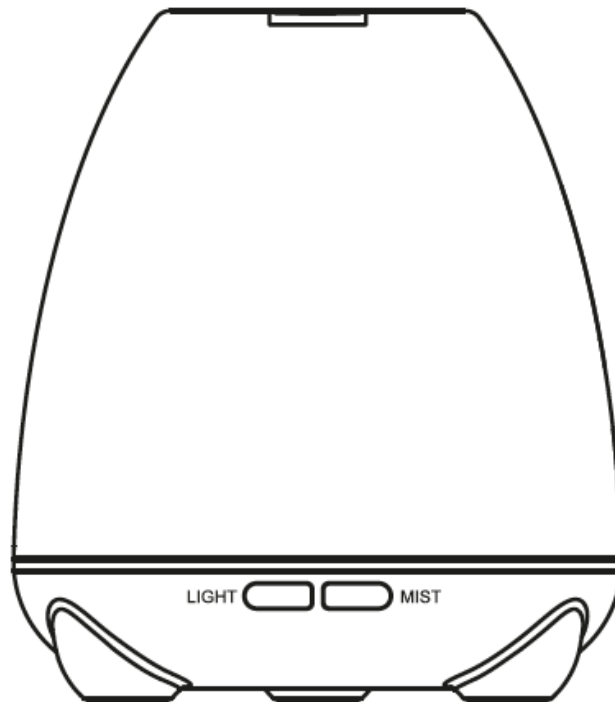
Reinigen Sie das Gerät nur mit einem weichen Tuch oder Stoff, vermeiden Sie die Verwendung von rauen oder körnigen Materialien.

Verwenden Sie keine Lösungsmittel oder anderen aggressiven Reinigungsmittel. Wischen Sie das Gerät nach der Reinigung ordentlich ab.



Vertriebsgesellschaft: Technaxx Deutschland GmbH & Co.KG, Kruppstr. 105, 60388 Frankfurt a.M., Deutschland Die Konformitätserklärung für dieses Gerät finden Sie unter: www.technaxx.de/ (in der Fußzeile -Konformitätserklärung)

LED Aroma diffuser TG-24 Instruction Manual



Read the instructions carefully before using the model. Keep the Instructions for future reference

Highlights

- Atomization with ultrasonic humidification technology
- Suitable for essential oils
- 7 color changing LED light
Nebulization possible with light and without light
- Virtually silent: use also in the bedroom and children's rooms
- Capacity tank: 100 ml
- Automatic shutdown with empty tank
- Easy operation and easiest cleaning
- Energy-saving: Only 7.3 watts
- High operating safety thanks to 24 volt low voltage

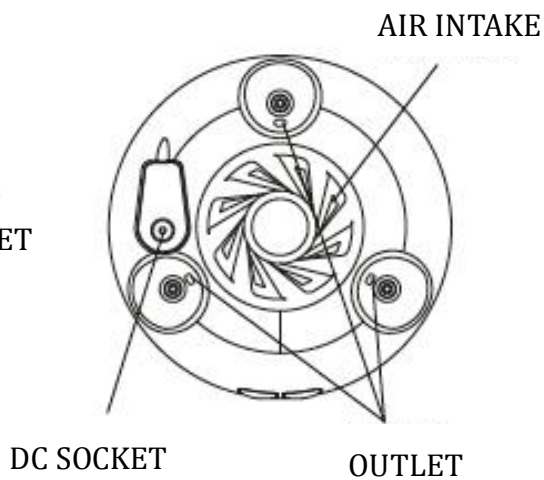
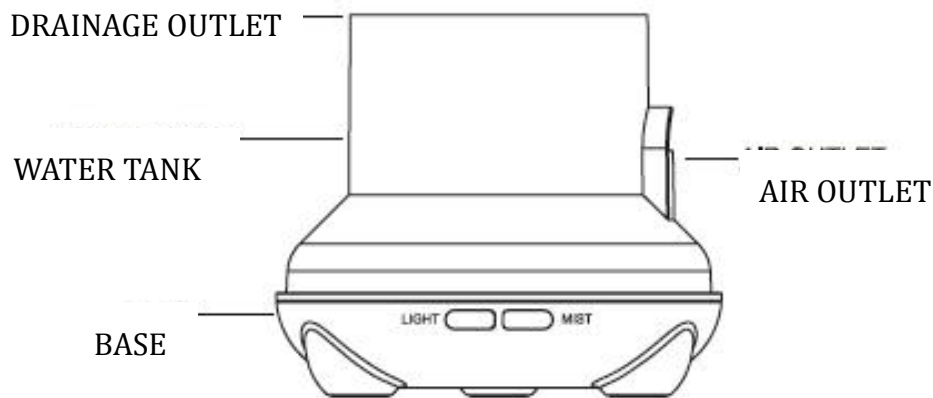
Technical data

- Power input/output: AC100-240V 50/60Hz / DC 24V 500mA
- Cable length: approx. 150 cm
- Electric Consumption: 7,3 W
- Ultrasonic Frequency: Ultrasonic vibration at approx. 2.4MHz
- Material: PP
- Water tank capacity: 100 ml
- Mist Mode: Interval mist mode / continuous mist mode
- Working time Interval mist mode: 8 - 10 hours
- Working time continuous mist mode: 4-6 hours
- 7 Color LED Mode: Automatic Color Change / Monochrome / Off
- Size: 105mm (diameter) x 140mm (height)
- Weight: approx. 200 g

Contents

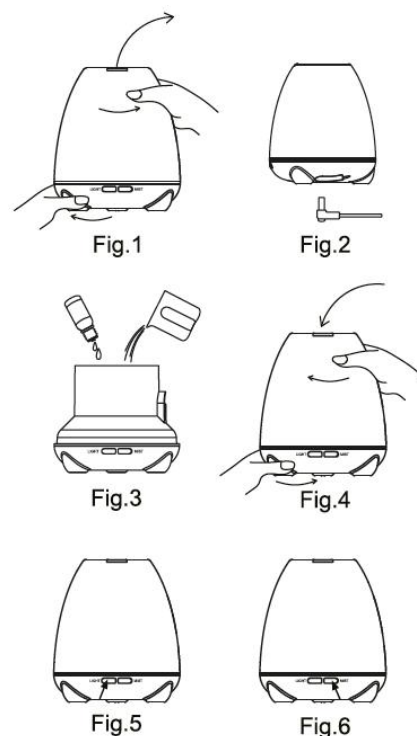
- TG-24 LED Aroma Diffuser - Power Adapter - Measure Cup - Instruction Manual

This Aroma Diffuser uses Ultrasonic waves to instantly vaporize water and essential oil in the tank, to produce a cool, dry fragrant mist.



OPERATION

1. Please rotate the cover counterclockwise, then take off the cover. **Fig.1**
2. Please connect the AC adaptor to the DC socket of the base. **Fig.2**
3. Please use the measure cup to add water into the tank. (Don't exceed Max 100ml. Don't add water when the product is in work status. Don't use high temperature water)
4. Add aromatic oils into the water tank(0.1ml-0.15ml oils per 100ml water). **Fig.3**
5. Install the cover then rotate the cover clockwise rotate.(keep mist port in the same level direction with light/mist button. Cover must be put on the product before use). **Fig.4**
6. Please connect the AC adaptor with family user power supply socket.
7. First press the light button, there are 7 colors automatically change.Second press, there are two brightness modes to choose for each 7 colors. **Fig.5**
8. Long press the light button over 2s, the light will be off.Lightcanworkalonewhenmisticoff.
9. Rrst press Mist button,the indicator shows GREEN in interval mist mode as default(work 30s, stop 30s, recycle).
Second press, the indicator shows RED in continous mist mode.
Third press, the MIST is off. Fig.6
10. If you don't use it for a long time, please drain out the water in the tank and keep it at the dry place.
11. The product is off status as default when power is on.
12. The product will shut-ofF automatically when water shortage, even though the mist is "on".



13. Light can be turned off automatically together with the mist when setting timer is up.

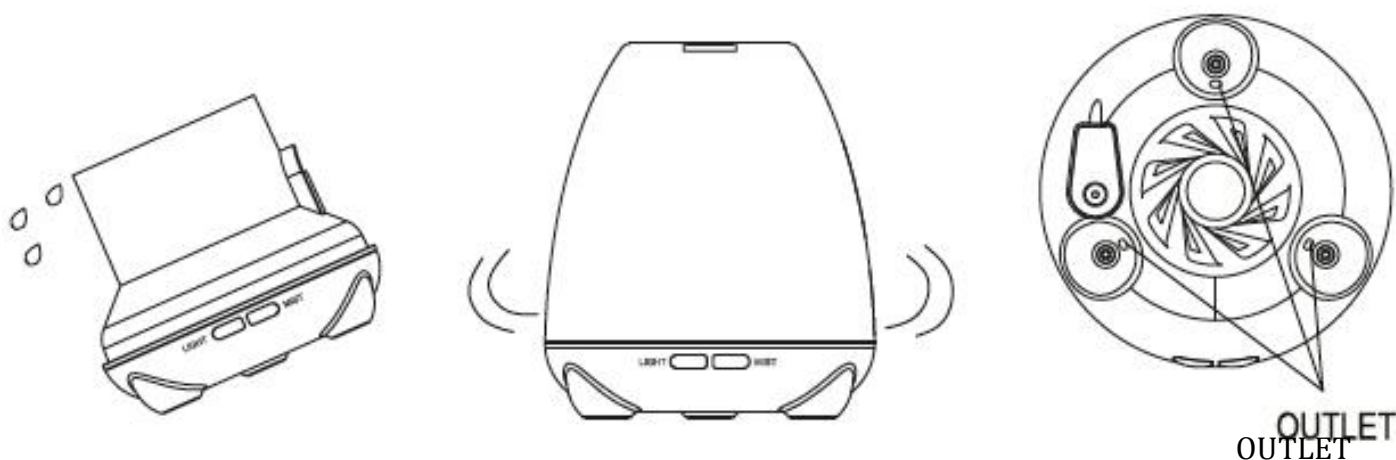
ATTENTION

- The amount and intensity of mist produced will vary, but this is not unusual and should not be considered as a fault.
- Factors that affect this include water type, humidity, temperature, air currents.
- If there is no water in the Tank, pressing the **MIST** will cause the unit to "beep" 3 times to remind you to add water. The unit will not work without water.
- Only 100% natural essential oil can be used in this product. Those containing chemical fragrance, spice or impurities will cause malfunction. Use 3-5 drops per 100ML water a time. Too much oil will clog the system and cause malfunction. Please clean the unit as per the maintenance instructions, before changing to use a new type of essential oil.

ACCIDENTAL LEAKAGE

In the event of the unit being knocked over or tipped during use, please follow the steps as below to avoid malfunction.

- Unplug the unit and remove cover.
- Pour out any remaining water out of the water tank from.
- Shake the unit gently to drain any water inside the mechanism, and then allow drying for at least 24 hours.



MAINTENANCE

After using 5-6 times, or 2-3 days, please dean the product as follows.

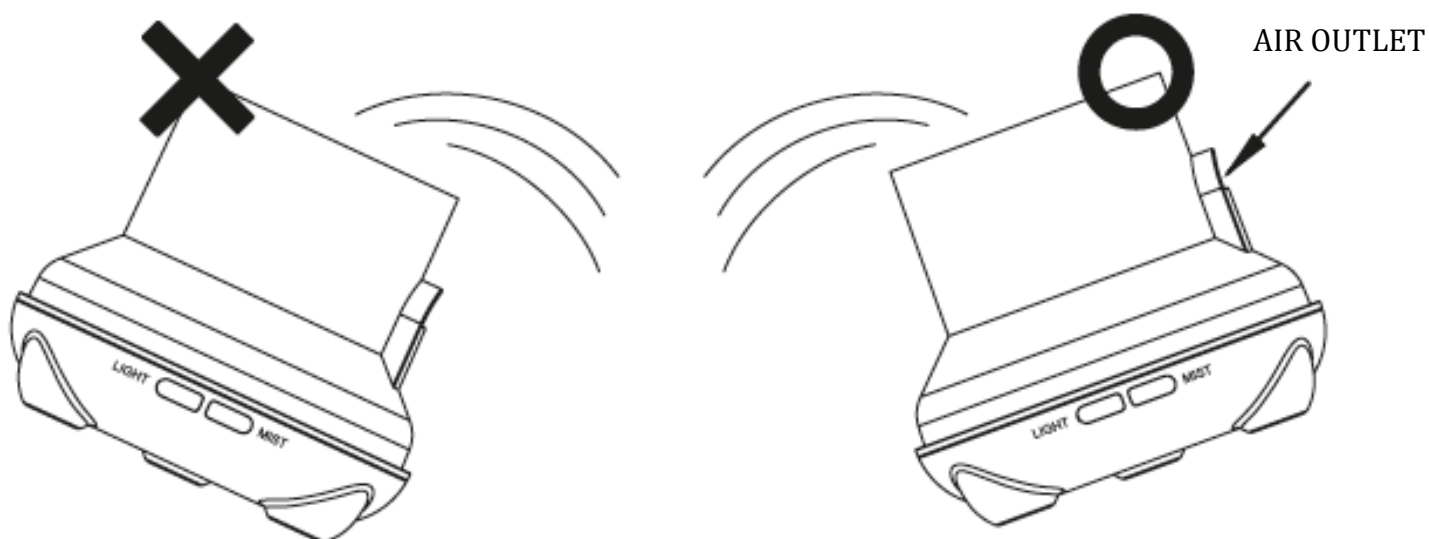
- Unplug the unit from mains supply and remove cover.
- The inner part of the cover can be disassembled to dean.
- Please install the inner part in place against loss after deaning.
- Pour out any remaining water from the "DRAIN SIDE" of the tank.
- Unplug power cord from base of unit.
- Put 1 tablespoon of citric add in the water tank, add ju6t under 100ml of warm water (up to 7°C)
- Leave far 5 minutes, and then drain solution from the "DRAIN SroE" of the tank.
- Wipe wfth a soft doth. Avoid Ultrasonic Vibration plate area, which can be gently cleaned with a cotton bud.



Never use other acids, enzymes or detergents, as this may risk polaonoua gas to be creatad or cause malfunction.

Cover has an inner cover that can also be removed for deaning.

1. Pull grip as indicated in the diagram to release.
2. After deaning inner cover, replace by holding grip, and pressing down inner and outer cover until "dick" is heard.



PRECAUTIONS

Please check below to avoid malfunction of the unit.

- Do not fill over 100ML "MAX" at any time.
- Do not switch on power when the tank is empty.
- Do not touch the Ultrasonic vibration plate.
- Clean regularly as per Maintenance instructions to avoid malfunction.
- Always unplug from power supply before maintenance.
- For hygiene reasons, after use, pour away remaining water from "**DRAIN SIDE**" of tank, and wipe with a clean dry cloth.
- Essential oils can stain. In the event of spillage or contact, please wipe away with a soft cloth.
- Only use the measuring cup provided to add water to the tank. Never fill directly from the tap.
- Do not let mist blow directly onto furniture, clothing, walls etc.
- Keep away from directing sunshine heat sources and air conditioners or fans.
- Always keep on stable flat surface do not place on carpet, duvet or unstable area.
- Keep away from electronic equipment, such as TV and Audio equipment.
- Do not tip the product this may cause water to enter the mechanism and cause malfunction.
- Do not use the product continue to work without interruption, after the product power off automatically, please kindly wait 60 minutes before restart to avoid damage to Ultrasonic plate.
- Use tap water only, does not use mineral water, sparkling water etc.
- The amount and intensity of mist produced will vary, but this is not unusual and should not be considered as a fault.
- Factors that affect this include water type, humidity, temperature, air currents.
- Never move product in use.
- Do not touch any part of the product with wet hands.
- Keep out of reach of children and pets. Also, children being supervised not to play with the product. Appliance is not to be used by children or persons with reduced physical, sensory or mental capabilities, or lack of experience and knowledge, unless they have been given supervision or instruction.
- Keep cord clear of pathways, and do not pull forcefully at any point.
- If smoke or burning smell is detected, unplug immediately.

TROUBLESHOOTING

Please refer to the table below in the event of the product operating abnormally

Symptom	Possible Cause	Solution
Will not switch on-switch off early	<ul style="list-style-type: none"> ● Is there enough water in the tank? ● Is the power cord connected properly? 	<ul style="list-style-type: none"> ● Add water to the tank ● Disconnect, check cables and re-connect carefully.
No mist or abnormal mist	<ul style="list-style-type: none"> ● Not enough water? ● Too much water? ● Dirt on the Ultrasonic plate? ● Cover and inner cover are not installed properly? ● Dirt on the air suction port on the underside of the base? 	<ul style="list-style-type: none"> ● Add suitable amount of water in the tank. ● Water must never be filled over 100ML (MAX) line. ● Please refer to Maintenance instructions Remove and re-install correctly, so vapors can be released freely. ● Clean the air suction port of any dust. ● Restricted airflow will affect mist.
Water leakage from product	<ul style="list-style-type: none"> ● Cover and inner cover are not installed properly? ● Has the unit been tipped over? ● Low temperature or high humidity? 	<ul style="list-style-type: none"> ● Remove and reinstall correctly, so vapors can be released freely. ● Follow accidental leakage instructions. ● Under these conditions, the mist may condense quickly into water droplets.

Safety Notes: Keep packaging material away from children! Choking hazard!

If you suffer from a severe respiratory or lung disease, consult your doctor before using the device.

If you start to feel unwell while the device is in use, stop using it immediately, switch the device off and ventilate the room.

As with every electrical device, use this device carefully and cautiously, in order to avoid hazards due to electric shock.

- Only use this device with voltage specified on the device -Never use the device if it shows visible signs of damage -Do not use this device during a thunderstorm
- In the case of defects or operational faults, switch the device off immediately and disconnect the device from the mains socket. Do not pull on the mains cable or on the device to disconnect the the mains adapter from the socket. Never hold or carry the device by the mains cable.
- Only use the device in dry rooms (e.g. never in bath)
- Never reach for a device that has been submerged in water. Disconnect the mains adapter immediately.
- Do not drop the device or subject it to any impacts.
- Do not clamp or pinch the mains cable.
- Ensure that the mains cable and mains adapter do not come into contact with water, steam or other liquids.



Hints for Environment Protection: Packages materials are raw materials and can be recycled.

Do not disposal old devices or batteries into the domestic waste.

Cleaning: Protect the device from contamination and pollution.

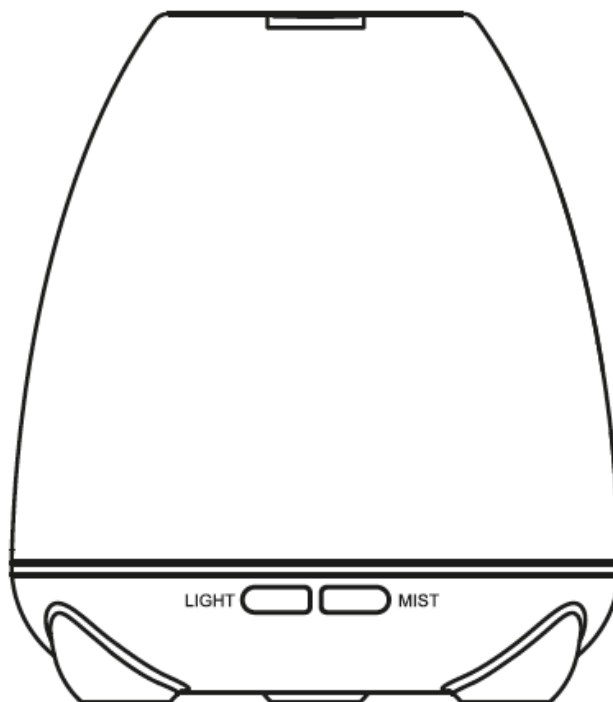
Only clean the device with soft cloth or drapery, avoid using rough or coarse-grained materials.

Do not use solvents or other aggressive cleaner. Wipe the device after cleaning accurately.



Distributor: Technaxx Deutschland GmbH & Co.KG, Kruppstr. 105, 60388 Frankfurt a.M., Germany The Declaration of Conformity for this device is under: www.technaxx.de/ (in bottom bar "Konformitätserklärung")

Diffuseur d'arôme à LED TG-24 Mode d'emploi



Lisez attentivement le mode d'emploi avant d'utiliser le modèle. Conservez les consignes pour pouvoir vous y référer ultérieurement

Caractéristiques

- l'aromatisation avec technologie d'humidification ultrasonique
- Adapté aux huiles essentielles
- Eclairage à LED changeant de 7 couleurs
Nébulisation possible avec et sans lumière
- Pratiquement silencieux : utilisable aussi dans la chambre et les chambres d'enfants
- Capacité du réservoir : 100 ml
- Arrêt automatique avec réservoir vide
- Facilité d'utilisation et nettoyage facile
- Economique en énergie : Seulement 7,3 watts
- Haute sécurité de fonctionnement grâce aux 24 volts basse tension

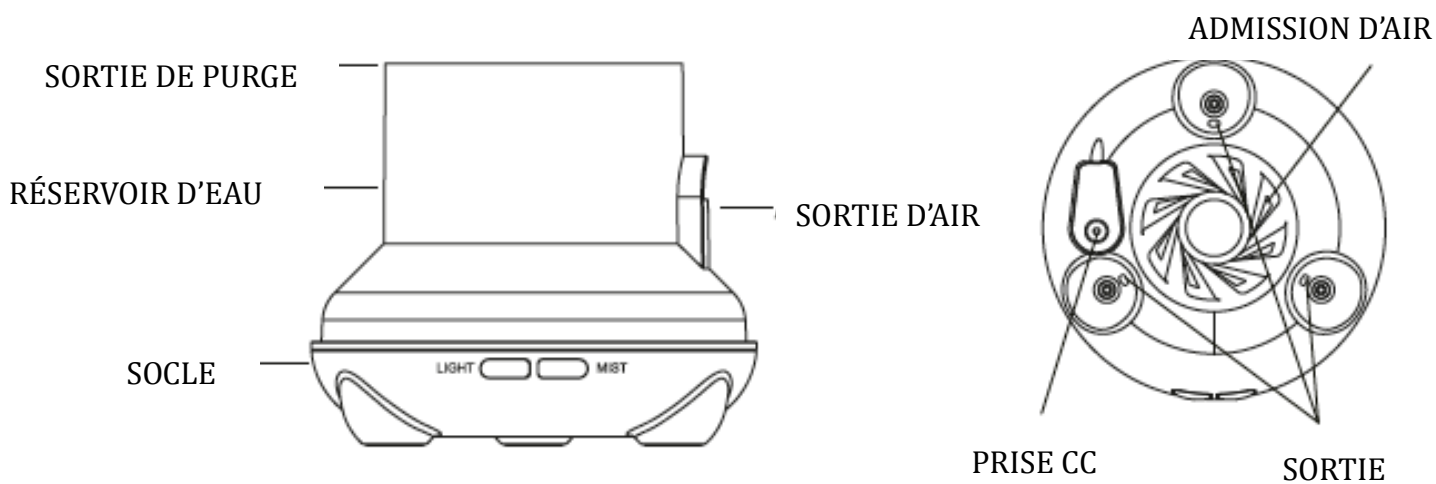
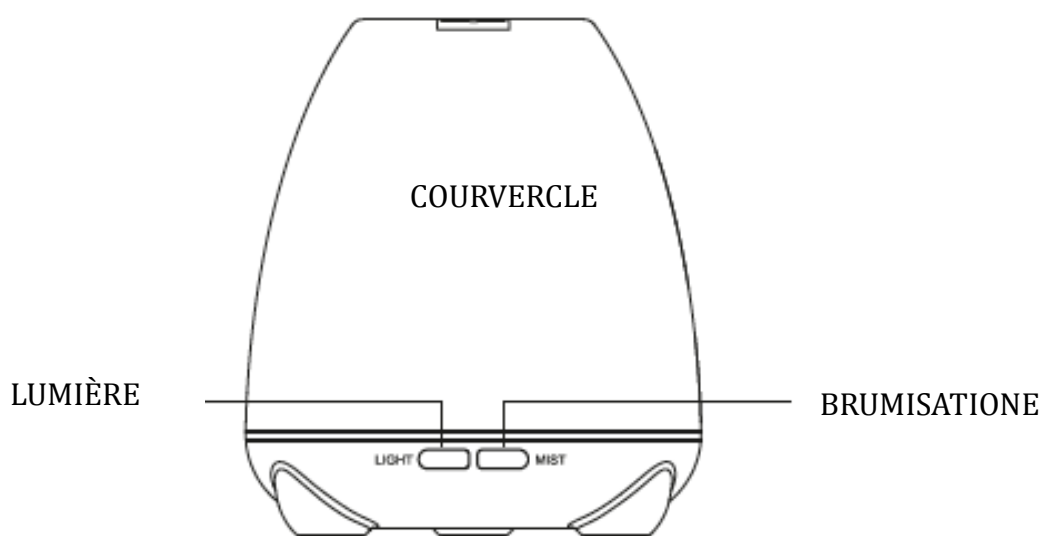
Données techniques

- Entrée/sortie d'alimentation : CA100-240V 50/60Hz/ CC 24V 500 mA
- Longueur du câble : env. 150 cm
- Consommation électrique : 7,3 W
- Fréquence ultrasonique : Vibration ultrasonique à env. 2,4 MHz
- Matériau : PP
- Capacité du réservoir d'eau : 100 ml
- Mode brumisation : Mode de brumisation par intervalle/mode de brumisation en continu
- Durée en de fonctionnement en mode de brumisation par intervalle : 8 - 10 heures
- Durée de fonctionnement en mode brumisation en continu 4 - 6 heures
- Mode LED 7 couleurs : Changement de couleur automatique/monochrome/désactivé
- Dimensions : 105 mm (diamètre) x 140 mm (hauteur)
- Poids : env. 200 g

Contenu

- Diffuseur d'arôme TG-24 à LED - Adaptateur secteur - Gobelet doseur - Mode d'emploi

Ce diffuseur d'arôme utilise des ondes ultrasoniques pour vaporiser instantanément l'eau et l'huile essentielle du réservoir, pour produire une brume fraîche, sèche et parfumée.



FONCTIONNEMENT

1. Faites tourner le couvercle dans le sens antihoraire, puis enlevez le couvercle.

Fig. 1

2. Raccordez l'adaptateur CA à la prise CC de la base. **Fig.2**
3. Utilisez le gobelet doseur pour ajouter de l'eau dans le réservoir. (Ne dépassez pas le repère max 100 ml. N'ajoutez pas d'eau lorsque le produit est activé. N'utilisez pas d'eau à haute température.)
4. Ajouter des huiles aromatiques dans le réservoir d'eau (0,1 ml - 0,15 ml d'huile pour 100 ml d'eau). **Fig. 3**
5. Installez le couvercle puis tournez-le dans le sens horaire. (Maintenez le port de brumisation dans le même sens au niveau du bouton de brumisation/lumière. Le couvercle doit être placé sur le produit avant l'utilisation). **Fig. 4**
6. Branchez l'adaptateur CA à la prise d'alimentation secteur.
7. A la première pression sur le bouton d'éclairage, il y a 7 couleurs qui changent automatiquement. A la deuxième pression, il y a deux modes de luminosité au choix pour chacune des 7 couleurs. **Fig. 5**

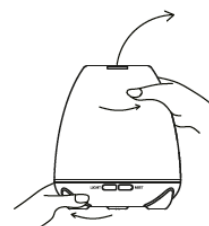


Fig.1



Fig.2



Fig.3



Fig.4

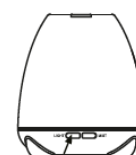


Fig.5

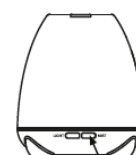


Fig.6

8. Appuyez longuement sur le bouton lumineux pendant plus 2 s, la lumière s'éteindra. La lumière peut fonctionner seul quand la brumisation est désactivée.
9. Appuyez d'abord sur le bouton Mist (Brumisation), l'indicateur devient VERT en mode de brumisation par intervalle par défaut (cycle de fonctionnement 30 s, arrêt 30 s, redémarrage du cycle).
Deuxième pression, l'indicateur devient ROUGE en mode de brumisation en continu.
Troisième pression, MIST (BRUMISATION) s'éteint. **Fig. 6**
10. Si vous ne l'utilisez pas pendant une longue période, videz l'eau du réservoir et conservez-le dans un endroit sec.
11. Le produit est désactivé par défaut lorsque l'alimentation est branchée.
12. Le produit s'éteint automatiquement si le réservoir d'eau est vide, même si le brumisateur est « activé ».
13. La lumière peut être désactivée automatiquement en même temps que le brumisateur lorsque la minuterie est réglée.

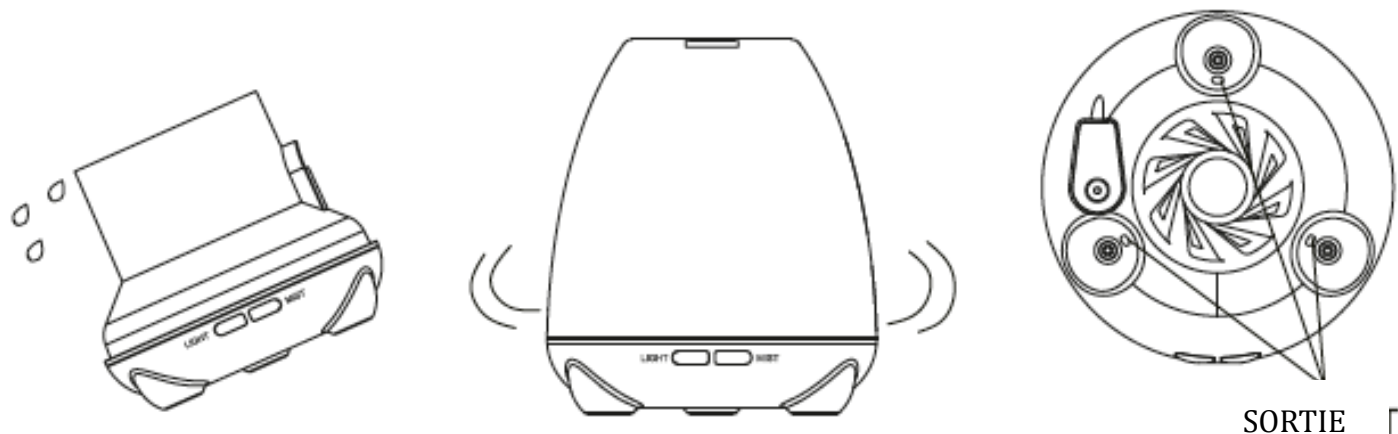
ATTENTION

- La quantité et l'intensité de brumisation produite varient, mais ce n'est pas inhabituel et ne doit pas être considéré comme une panne.
- Les facteurs qui affectent la quantité et l'intensité de brumisation comprennent le type d'eau, l'humidité, la température et les courants d'air.
- S'il n'y a pas d'eau dans le réservoir, en appuyant sur **MIST (BRUMISATION)**, l'appareil émettra un « Bip » 3 fois pour vous rappeler d'ajouter de l'eau. L'appareil ne fonctionnera pas sans eau.
- Seul de l'huile 100% essentielle naturelle peut être utilisée dans ce produit. Celles qui contiennent un parfum chimique, des épices ou des impuretés provoqueront un dysfonctionnement. Utiliser 3-5 gouttes pour 100 ml d'eau à la fois. Une trop grande quantité d'huile obstruera le système et provoquera un dysfonctionnement. Nettoyez l'appareil selon les consignes d'entretien avant de verser un nouveau type d'huile essentielle.

FUITES ACCIDENTELLES

Si l'appareil est renversé ou bascule pendant l'utilisation, suivez les étapes ci-dessous pour éviter un dysfonctionnement.

- Débranchez l'appareil et retirez le couvercle.
- Déversez toute l'eau restante hors du réservoir d'eau.
- Secouez délicatement l'appareil pour vidanger l'eau de l'intérieur du mécanisme, puis laissez-le sécher pendant au moins 24 heures.



ENTRETIEN

Après 5 ou 6 utilisations ou, tous les 2 à 3 jours, nettoyez le produit comme suit :

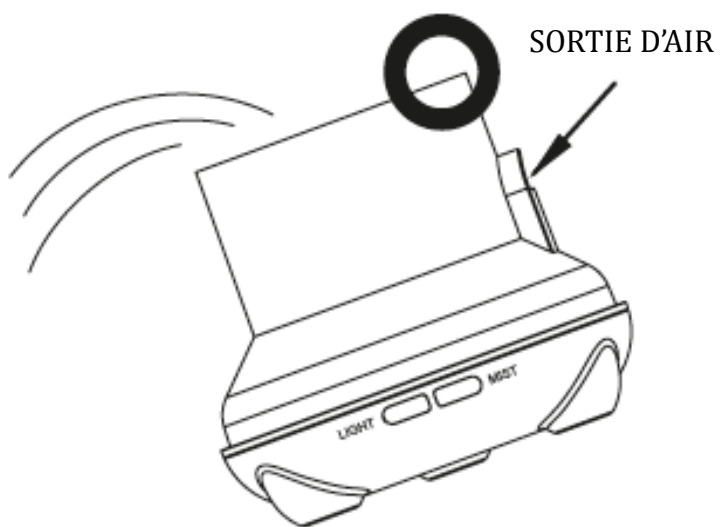
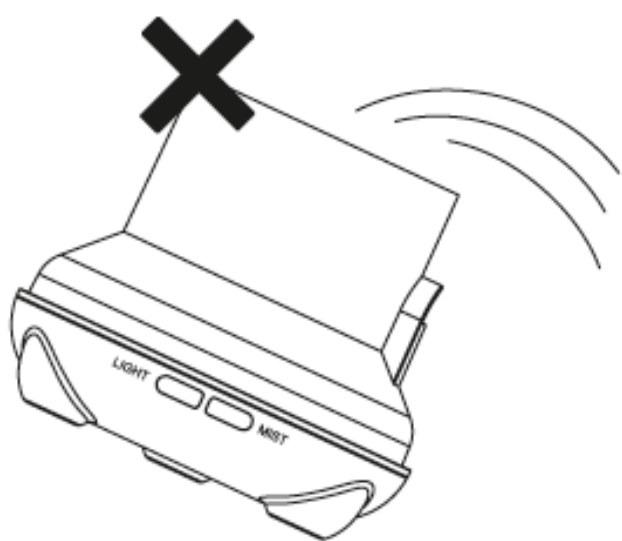
- Débranchez l'appareil de l'alimentation secteur et retirez le couvercle.
- La partie intérieure du couvercle peut être démontée et nettoyée.
Installez la partie intérieure pour assurer l'étanchéité après le nettoyage.
- Déversez toute l'eau restante du « **CÔTÉ PURGE** » du réservoir.
- Débranchez le cordon d'alimentation de la base de l'appareil.
- Mettez 1 cuillère à soupe d'acide citrique dans le réservoir d'eau, versez un peu moins de 100 ml d'eau tiède (jusqu'à 70° C)
- Laissez agir 5 minutes, puis videz la solution par le « **CÔTÉ PURGE** » du réservoir.
- Essuyez avec un chiffon doux. Évitez la zone de plaque de vibration ultrasonique, qui peut être nettoyée délicatement avec un coton-tige.



N'utilisez jamais d'acides, d'enzymes ou d'autres détergents, car cela risquerait de provoquer des gaz toxiques ou de causer un dysfonctionnement.

Le couvercle a un couvercle intérieur qui peut également être enlevé et nettoyé.

1. Tirez la poignée comme indiqué dans le diagramme pour déverrouiller.
2. Après avoir nettoyé le couvercle intérieur, replacer en tenant la poignée et en appuyant sur le couvercle intérieur et le couvercle extérieur jusqu'à ce qu'un « clic » soit entendu.



PRÉCAUTIONS

Vérifiez les points ci-dessous pour éviter le dysfonctionnement de l'appareil.

- Ne remplissez pas au-delà de la limite « MAX » de 100 ml à chaque fois.
- Ne pas mettre sous tension lorsque le réservoir est vide.
- Ne touchez pas la plaque de vibration ultrasonique.
- Nettoyez régulièrement selon les instructions d'entretien afin d'éviter un mauvais fonctionnement.
- Débranchez toujours l'alimentation avant l'entretien.
- Pour des raisons d'hygiène, après utilisation, déversez l'eau restante du « **CÔTÉ PURGE** », du réservoir et essuyez avec un chiffon sec propre.
- Les huiles essentielles peuvent tacher. En cas de déversement et de tache, essuyez avec un chiffon doux.
- Utilisez uniquement le gobelet doseur fourni pour verser de l'eau dans le réservoir. Ne remplissez jamais directement du robinet.
- Ne dirigez pas le brumisateurs directement sur les meubles, les vêtements, les murs etc.
- Tenir à l'écart des sources directes de chaleur de soleil et des climatiseurs ou des ventilateurs.
- Placez toujours sur une surface plane et stable, et ne placez pas sur un tapis, une couette ou une zone instable.
- Tenir à l'écart d'équipements électroniques, comme la télévision, et d'équipements audio.
- Ne pas renverser l'appareil car de l'eau risque de pénétrer dans le mécanisme et provoquer un dysfonctionnement.
- Ne pas utiliser l'appareil en continu sans interruption, après qu'il se soit éteint au automatiquement ; attendez 60 minutes avant de le redémarrer pour éviter d'endommager la plaque ultrasonique.
- Utiliser de l'eau du robinet seulement ; n'utilisez pas d'eau minérale, de l'eau pétillante etc.
- La quantité et l'intensité de brumisation produite varient, mais ce n'est pas inhabituel et ne doit pas être considéré comme une panne.

Les facteurs qui affectent la quantité et l'intensité de brumisation comprennent le type d'eau, l'humidité, la température et les courants d'air.

- Ne déplacez jamais l'appareil s'il fonctionne.
- Ne touchez aucune partie du produit avec les mains mouillées.
- Tenir hors de portée des enfants et des animaux domestiques. Par ailleurs, les enfants même surveillés ne doivent pas jouer avec l'appareil. L'appareil ne doit pas être utilisé par des enfants ou des personnes ayant des capacités physiques, sensorielles ou mentales réduites, ou n'ayant pas d'expérience et de connaissances suffisantes, à moins d'être supervisés ou d'avoir reçu les instructions pour le faire.
- Éloignez le cordon des voies de passage et ne tirez pas dessus avec force à n'importe quel point.
- Si de la fumée ou une odeur de brûlé est détectée, débranchez immédiatement.

DÉPANNAGE

Consultez le tableau ci-dessous en cas de mauvais fonctionnement du produit

Symptôme	Cause possible	Solution
Ne pas activer ou désactiver inopinément	<ul style="list-style-type: none"> ● Y a-t-il assez d'eau dans le réservoir ? ● Le cordon d'alimentation est-il correctement branché ? 	<ul style="list-style-type: none"> ● Ajoutez de l'eau dans le réservoir ● Débranchez, contrôlez les câbles et rebranchez soigneusement.
Aucune brumisation ou brumisation anormale	<ul style="list-style-type: none"> ● Pas assez d'eau ? ● Trop d'eau ? ● Plaque ultrasonique encrassée ? ● Couvercle et couvercle interne ne sont pas installés correctement ? ● Le port d'aspiration d'air sur le dessous de la du socle est encrassé ? 	<ul style="list-style-type: none"> ● Ajoutez la quantité d'eau adéquate dans le réservoir. ● Ne jamais verser au-delà du repère de 100 ml (MAX). ● Reportez-vous aux instructions d'entretien. Retirer et réinstaller correctement, afin que les vapeurs puissent être diffusées librement. ● Nettoyez toute la toute poussière du port d'aspiration d'air. ● Un débit d'air restreint affectera la brumisation.
Fuite d'eau du produit	<ul style="list-style-type: none"> ● Couvercle et couvercle interne ne sont pas installés correctement ? ● L'appareil a-t-il été renversé ? ● Basse température ou humidité élevée ? 	<ul style="list-style-type: none"> ● Retirez et réinstallez correctement afin que les vapeurs puissent être diffusées librement. ● Suivez les consignes en cas de fuite accidentelle. ● Dans ces conditions, la brumisation peut se condenser rapidement en gouttelettes d'eau.

Consignes de sécurité : Tenir le matériel d'emballage hors de portée des enfants ! Risque de suffocation !

Si vous souffrez d'une grave maladie respiratoire ou pulmonaire, consultez votre médecin avant d'utiliser l'appareil.

Si vous commencez à sentir mal alors que l'appareil fonctionne, cessez de l'utiliser immédiatement, éteignez l'appareil et aérez la pièce.

Comme pour tout appareil électrique, utilisez cet appareil avec précaution et prudence, afin d'éviter les risques d'électrocution.

- Utilisez uniquement cet appareil avec la tension indiquée sur l'appareil
- Ne jamais utiliser l'appareil s'il présente des signes visibles de dégâts
- Ne pas utiliser cet appareil pendant un orage
- En cas de défauts ou de pannes de fonctionnement, éteignez immédiatement l'appareil et débranchez l'appareil de la prise secteur. Ne tirez pas sur le câble d'alimentation ou sur l'appareil pour débrancher l'adaptateur secteur de la prise. Ne portez et ne transportez jamais l'appareil par le câble d'alimentation.
- Utilisez uniquement l'appareil dans des pièces sèches (par exemple, jamais dans une salle de bain)
- Ne jamais essayer de saisir un appareil qui a été submergé dans l'eau. Débranchez l'adaptateur secteur immédiatement.
- Ne faites pas tomber l'appareil et ne le cognez pas.
- Ne pincez pas et ne pliez pas le câble d'alimentation.
- Veillez à ce que le câble d'alimentation et l'adaptateur secteur ne soient pas en contact avec de l'eau, de la vapeur ou d'autres liquides.



Conseils pour la protection de l'environnement : Les matériaux d'emballage sont en matières premières recyclables.

Ne jetez pas des appareils ou piles usagées avec les ordures ménagères.

Nettoyage : Protégez l'appareil de la saleté et de la pollution.

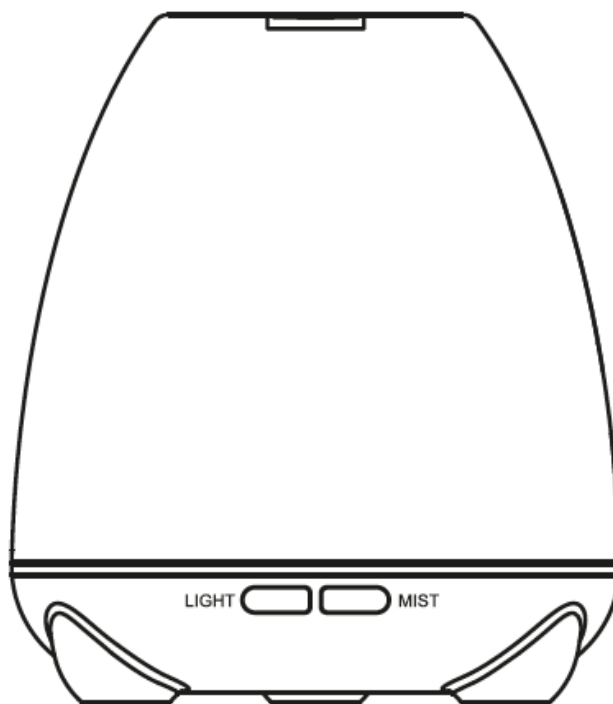
Nettoyez l'appareil uniquement avec un chiffon doux ou un linge, n'utilisez pas de matériau rugueux ou grossier.

N'utilisez pas de solvant ni d'autre nettoyant agressif. Après nettoyage, essuyez soigneusement l'appareil.



Distributeur : Technaxx Deutschland GmbH & Co.kg, Kruppstr. 105, 60388 Frankfurt a .M. Allemagne. La déclaration de conformité pour cet appareil est disponible sur : www.Technaxx.de/(dans la barre inférieure « Konformitätserklärung »)

Diffusore di Aromi a LED TG-24 Manuale di istruzioni



Leggere attentamente le istruzioni prima di usare il dispositivo. Conservare le istruzioni per riferimento futuro

Caratteristiche principali

- Aromatizzato con umidificazione ad ultrasuoni
- Adatto per oli essenziali
- Luce led cangiante con 7 colori
Nebulizzazione possibile con luce e senza luce
- Praticamente silenzioso: si può utilizzare anche in camera da letto e nelle stanze dei bambini
- Capacità del serbatoio: 100 ml
- Spegnimento automatico con serbatoio vuoto
- Semplicità di funzionamento e facile pulizia
- Risparmio energetico: Solo 7.3 watt
- Elevata sicurezza di funzionamento grazie alla bassa tensione (24 volt)

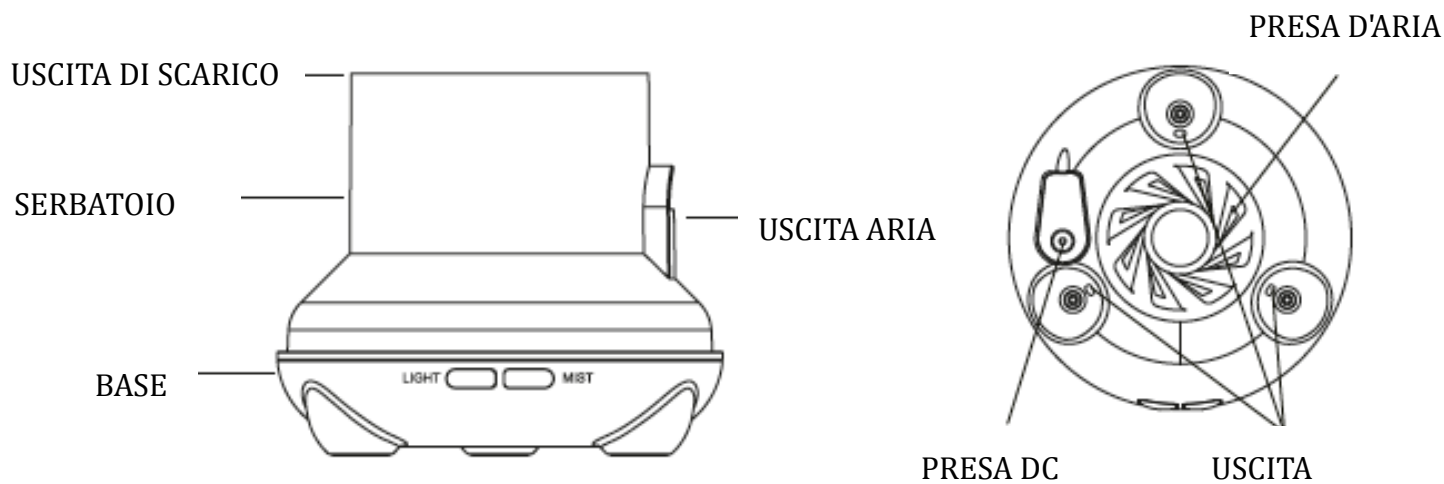
Dati tecnici

- Alimentazione/uscita: AC 100-240 V 50/60 Hz / DC 24 V 500 mA
- Lunghezza del cavo: circa 150 cm
- Consumo elettrico: 7,3 W
- Frequenza ultrasuoni: Vibrazioni ultrasoniche a circa 2,4 MHz
- Materiale: PP
- Capacità del serbatoio dell'acqua: 100 ml
- Modalità Nebbia: Modalità nebbia a intervalli / modalità nebbia continua
- Durata di funzionamento in modalità a intervalli: 8 - 10 ore
- Durata di funzionamento in modalità continua: 4 - 6 ore
- Modalità luce LED con 7 colori: Cambiamento colore automatico / Monocromatico / Off
- Dimensioni: 105 mm (diametro) x 140 mm (altezza)
- Peso: ca. 200 g

Contenuto

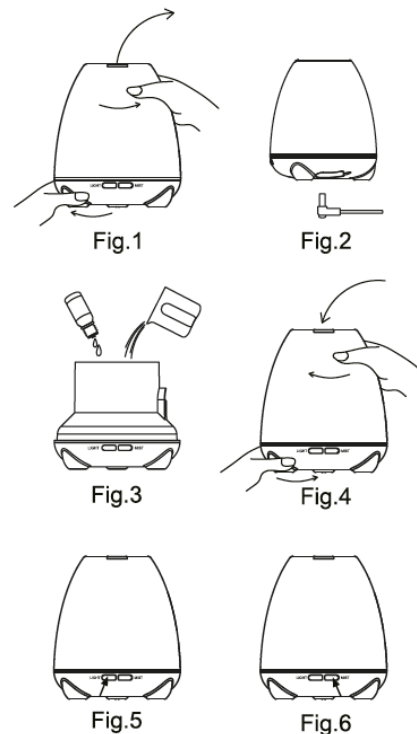
- Diffusore Aromi a LED TG-24 - Telecomando Alimentatore - Misurino - Manuale di istruzioni

Questo diffusore di aromi utilizza onde ultrasoniche per vaporizzare istantaneamente l'acqua o l'olio essenziale nel serbatoio, per la produzione di una nebbia fresca, asciutta e profumata.



FUNZIONAMENTO

1. Ruotare il coperchio in senso antiorario, quindi rimuoverlo. **Fig. 1**
2. Collegare l'alimentatore AC alla presa DC della base. **Fig. 2**
3. Utilizzare il misurino per aggiungere acqua nel serbatoio. (Non superare i 100 ml. Non aggiungere acqua quando il prodotto è in funzione. Non utilizzare acqua ad alta temperatura).
4. Aggiungere olio aromatico nel serbatoio dell'acqua (0,1ml - 0,15 ml di olio per 100 ml di acqua). **Fig. 3**
5. Montare il coperchio, quindi ruotarlo in senso orario. (Tenere l'uscita della nebbia nella stessa direzione del pulsante luce/nebbia. Il coperchio deve essere montato sul prodotto prima dell'uso). **Fig. 4**
6. Collegare l'adattatore AC con la presa di alimentazione dell'utenza domestica.
7. Alla prima pressione del pulsante luce, 7 colori cambiano automaticamente. Alla seconda pressione, vi sono due modalità di illuminazione da scegliere per ognuno dei 7 colori. **Fig. 5**
8. Premere il pulsante della luce per oltre 2 s, la luce si spegne. La luce può funzionare da sola quando la nebbia è spenta.
9. Alla prima pressione del pulsante della nebbia, la spia si accende di VERDE nella modalità nebbia a intervalli come impostazione predefinita (30 s, interruzione di 30 s, ripetizione del ciclo). Alla seconda pressione, la spia si accende di ROSSO in modalità di nebbia continua. Alla terza pressione, la MIST(NEBBIA) si spegne. Fig. 6
10. Se non si utilizza il dispositivo per un lungo periodo di tempo, scaricare l'acqua nel serbatoio e conservare l'unità in un luogo asciutto.
11. Per impostazione predefinita, il prodotto è spento quando è alimentato.
12. Il prodotto si spegnerà automaticamente in mancanza di acqua, anche se la modalità nebbia è "on".



13. La luce può essere spenta automaticamente insieme con la nebbia quando scade il tempo impostato sul timer.

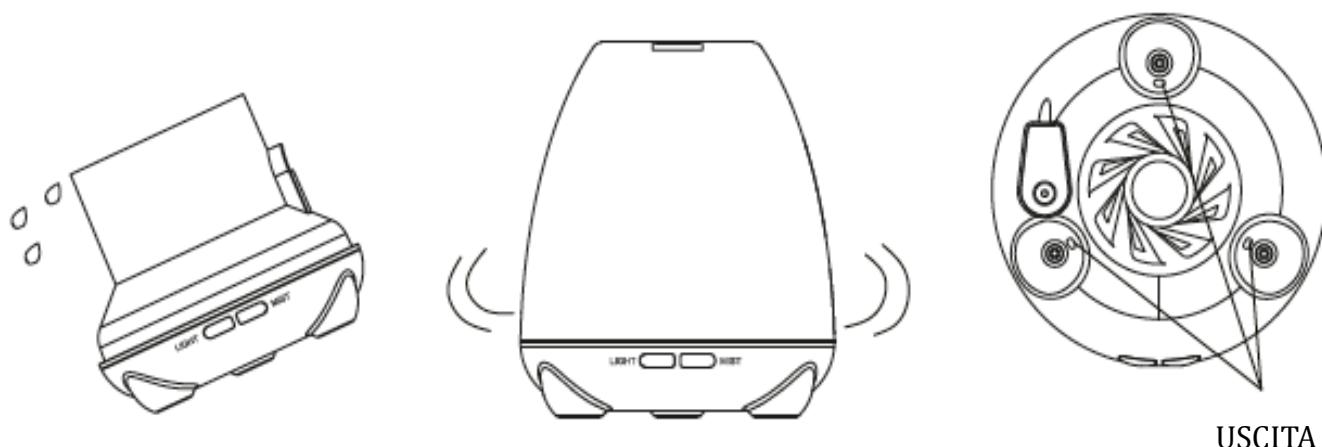
ATTENZIONE

- La quantità e l'intensità della nebbia prodotta può variare, tuttavia ciò non è inusuale e non va considerato come un guasto.
- I fattori che hanno un'influenza comprendono il tipo di acqua, l'umidità, la temperatura e le correnti d'aria.
- Se non c'è acqua nel serbatoio, premendo il tasto **MIST(NEBBIA)** farà sì che l'unità emetta un "bip" 3 volte per ricordare di rabboccare il serbatoio. L'unità non funziona senza acqua.
- Solo olio essenziale naturale al 100% può essere utilizzato in questo prodotto. Quelli contenenti fragranze chimiche, spezie o impurità causeranno malfunzionamenti. Utilizzare 3-5 gocce alla volta per ogni 100 ml di acqua. Una quantità eccessiva di olio intasa il sistema e causa malfunzionamenti. Pulire l'apparecchio secondo le istruzioni di manutenzione prima di cambiare il tipo di olio essenziale.

FUORIUSCITA ACCIDENTALE

Nel caso che l'unità venga rovesciata o capovolta durante l'utilizzo, procedere come indicato di seguito per evitare malfunzionamenti.

- Scollegare l'unità e rimuovere il coperchio.
- Rimuovere l'acqua residua dal serbatoio.
- Agitare l'unità delicatamente per scaricare l'acqua all'interno del meccanismo, quindi lasciarla asciugare per almeno 24 ore.



USCITA

MANUTENZIONE

Dopo averlo utilizzato 5 o 6 volte, oppure dopo 2 o 3 giorni, pulire il prodotto come segue:

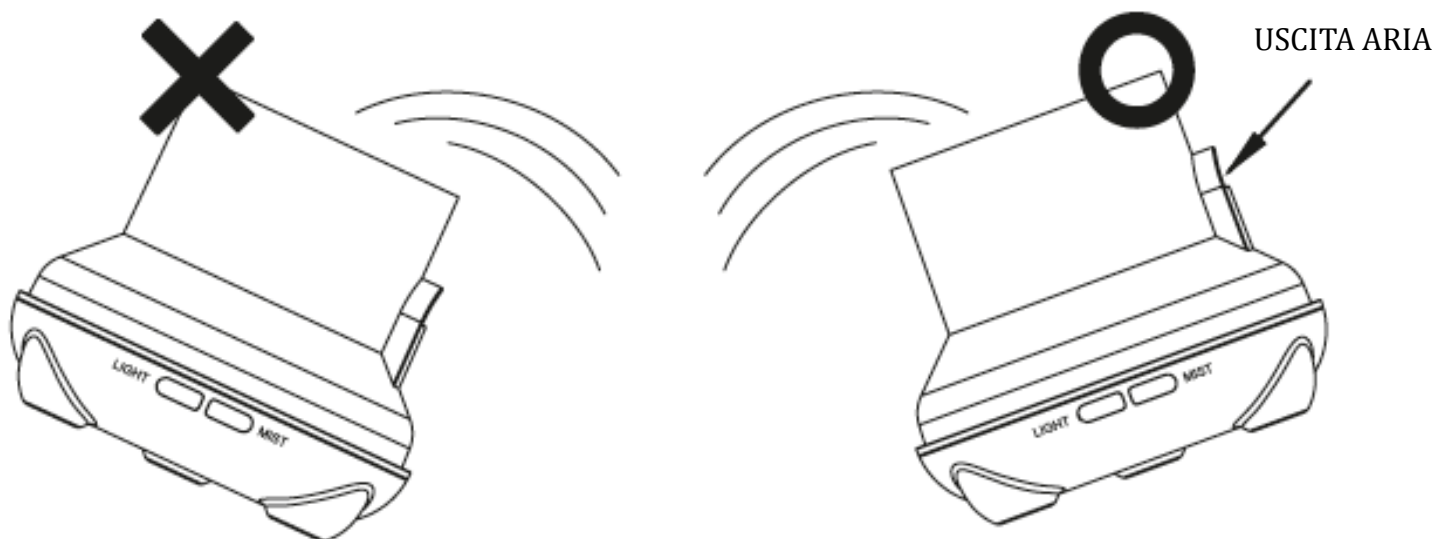
- Scollegare l'unità dalla rete elettrica e rimuovere il coperchio.
- La parte interna del coperchio può essere smontata per la pulizia.
Dopo la pulizia si prega di rimontare la parte interna per non avere perdite.
- Rimuovere l'acqua residua dal "**LATO DI SCARICO**" del serbatoio.
- Scollegare il cavo dalla base dell'unità.
- Versare 1 cucchiaino di acido citrico nel serbatoio dell'acqua, aggiungere appena sotto 100 ml di acqua calda (70°C max.)
- Lasciare per 5 minuti, poi scolare la soluzione dal "**LATO DI SCARICO**" del serbatoio.
- Pulire con un panno morbido. Evitare la superficie della piastra vibrante a ultrasuoni, che può essere pulita delicatamente con un batuffolo di cotone.



Non utilizzare mai altri acidi, enzimi o detersivi, in quanto ciò potrebbe rischiare di creare gas velenosi o causare malfunzionamenti.

Il coperchio ha una copertura interna che può essere rimossa per la pulizia.

1. Tirare la presa come indicato nello schema per rilasciare.
2. Dopo aver pulito la copertura interna, rimontarla tenendo la presa, e premendo il coperchio interno e quello esterno fino a sentire un "clic".



PRECAUZIONI

Si prega di seguire le indicazioni fornite di seguito per evitare problemi di funzionamento dell'apparecchio.

- Non riempire mai oltre il livello "MAX" (100 ml).
- Non accendere l'alimentazione quando il serbatoio è vuoto.
- Non toccare la piastra vibrante ad ultrasuoni.
- Effettuare una regolare pulizia come da istruzioni di manutenzione per evitare malfunzionamenti.
- Scollegare sempre il dispositivo dall'alimentazione elettrica prima della manutenzione.
- Per motivi di igiene, dopo l'utilizzo, svuotare l'acqua residua dal "**LATO DI SCARICO**" del serbatoio e pulire con un panno asciutto e pulito.
- Gli oli essenziali possono macchiare. In caso di fuoriuscita o contatto, pulire con un panno morbido.
- Utilizzare solo il misurino in dotazione per aggiungere acqua al serbatoio. Non riempire mai direttamente dal rubinetto.
- Non lasciate che la nebbia venga emessa direttamente su mobili, abbigliamento, pareti, ecc.
- Tenere il dispositivo lontano da luce solare diretta, fonti di calore, condizionatori o ventilatori.
- Mantenerlo sempre su una superficie piana e stabile, non appoggiare su tappeti, piumini o superfici instabili.
- Tenerlo lontano da apparecchiature elettroniche, come TV e dispositivi audio.
- Non inclinare il prodotto, ciò potrebbe far entrare l'acqua nel meccanismo e causare malfunzionamenti.
- Non utilizzare il prodotto senza interruzione. Dopo che l'alimentazione del prodotto si spegne automaticamente, attendere 60 minuti prima del riavvio per evitare danni alla piastra ad ultrasuoni.
- Utilizzare solo acqua di rubinetto, non utilizzare acqua minerale, acqua frizzante etc.
- La quantità e l'intensità della nebbia prodotta può variare, tuttavia ciò non è inusuale e non va considerato come un guasto.
I fattori che hanno un'influenza comprendono il tipo di acqua, l'umidità, la temperatura e le correnti d'aria.
- Non spostare mai il prodotto durante l'utilizzo.
- Non toccare alcuna parte del prodotto con le mani bagnate.
- Tenere fuori dalla portata dei bambini e degli animali domestici. Inoltre, i bambini vanno sorvegliati per evitare che giochino con il prodotto. Questo apparecchio non deve essere utilizzato da persone (compresi i bambini) con ridotte capacità fisiche, sensoriali o mentali, o con mancanza di esperienza e conoscenza, a meno che non siano controllati o istruiti all'uso.
- Tenere il cavo lontano dai percorsi e non tirarlo mai con forza.
- Se viene rilevato fumo o odore di bruciato, scollegare immediatamente.

RISOLUZIONE DEI PROBLEMI

Si prega di fare riferimento alla tabella qui sotto nel caso in cui il prodotto funzioni in modo anomalo

Sintomo	Possibile causa	Soluzione
Non si accende, si spegne in anticipo	<ul style="list-style-type: none"> ● C'è abbastanza acqua nel serbatoio? ● Il cavo di alimentazione è collegato correttamente? 	<ul style="list-style-type: none"> ● Aggiungere acqua al serbatoio ● Staccare e controllare i cavi e ricollegarli con attenzione.
Nessuna nebbia o nebbia anormale	<ul style="list-style-type: none"> ● C'è abbastanza acqua? ● Troppa acqua? ● Sporizia sulla piastra ad ultrasuoni? ● Il coperchio e la copertura interna sono installati correttamente? ● Sporizia nella porta di aspirazione dell'aria sulla parte inferiore della base? 	<ul style="list-style-type: none"> ● Aggiungere la giusta quantità di acqua nel serbatoio. ● Il livello dell'acqua non deve mai superare la linea dei 150 ml (MAX). ● Si prega di fare riferimento alle istruzioni di manutenzione. Rimuovere e reinstallare correttamente, in modo che i vapori possano essere rilasciati liberamente. ● Pulire la porta di aspirazione dell'aria dalla polvere. ● Un flusso d'aria limitato limiterà la nebbia.
Perdite d'acqua dal prodotto	<ul style="list-style-type: none"> ● Il coperchio e la copertura interna sono installati correttamente? ● L'unità è stata rovesciata? ● Bassa temperatura o umidità elevata? 	<ul style="list-style-type: none"> ● Rimuovere e reinstallare correttamente, in modo che i vapori possano essere rilasciati liberamente. ● Seguire le istruzioni sulla dispersione accidentale. ● In queste condizioni, la nebbia può condensarsi rapidamente in gocce d'acqua.

Note sulla sicurezza: Tenere il materiale di imballaggio lontano dai bambini! Rischio di soffocamento!

Se si soffre di una malattia respiratoria o polmonare grave, consultare il proprio medico prima di utilizzare il dispositivo.

Se si inizia a sentirsi poco bene mentre il dispositivo è in uso, interrompere immediatamente l'utilizzo, spegnere e ventilare la stanza.

Come per ogni apparecchio elettrico, utilizzare questo dispositivo con attenzione e cautela, al fine di evitare rischi dovuti a scosse elettriche.

- Utilizzare questo dispositivo solo con la tensione specificata sul dispositivo
- Non utilizzare mai il dispositivo se presenta danni visibili
- Non utilizzare questo dispositivo durante un temporale
- Nel caso di difetti o anomalie di funzionamento, spegnere immediatamente il dispositivo e scollegarlo dalla presa di corrente. Non tirare il cavo di alimentazione o il dispositivo per scollegare l'alimentatore dalla presa. Non tenere o trasportare il dispositivo dal cavo di alimentazione.
- Utilizzare il dispositivo soltanto in ambienti asciutti (ad esempio mai in bagno)
- Non toccare mai un dispositivo che è stato immerso in acqua. Scollegare immediatamente l'alimentatore.
- Non far cadere il dispositivo e non sottoporlo a impatti.
- Non bloccare o stringere il cavo di alimentazione.
- Assicurarsi che l'adattatore e il cavo di alimentazione non vengano a contatto con acqua, vapore o altri liquidi.



Suggerimenti per la protezione dell'ambiente: I materiali della confezione possono essere riciclati

Non smaltire vecchi dispositivi o batterie nei rifiuti domestici.

Pulizia: Proteggere l'apparecchio dalla contaminazione e dall'inquinamento.

Pulire l'apparecchio solo con un panno morbido, evitare di utilizzare materiali grezzi o grossolani.

Non utilizzare solventi o altri detergenti aggressivi. Asciugare accuratamente il dispositivo dopo la pulizia.



Distributore: Technaxx Deutschland GmbH & Co.KG, Kruppstr. 105, 60388 Frankfurt aM, Germania

La Dichiarazione di conformità di questo dispositivo è consultabile presso: www.technaxx.de/ (nella barra inferiore "Konformitätserklärung")