

Ⓧ **Wichtige Informationen**

**PC-Tischhalterung**

Best.-Nr. 1588388 – SP-PCT-100SCH (Schwarz)

Best.-Nr. 1588389 – SP-PCT-100SIL (Silber)

**Bestimmungsgemäße Verwendung**

Das Produkt dient zur Montage eines Computers an der Unterseite einer Tischplatte.

Aus Sicherheitsgründen dürfen Sie das Produkt nicht umbauen und/oder verändern. Falls Sie das Produkt für andere Zwecke verwenden, als zuvor beschrieben, kann das Produkt beschädigt werden. Außerdem kann eine unsachgemäße Verwendung Verletzungen und Sachschäden hervorrufen. Lesen Sie sich dieses Dokument genau durch und bewahren Sie es auf. Reichen Sie das Produkt nur zusammen mit diesem Dokument und der Montageanleitung an dritte Personen weiter.

Das Produkt entspricht den gesetzlichen, nationalen und europäischen Anforderungen. Alle enthaltenen Firmennamen und Produktbezeichnungen sind Warenzeichen der jeweiligen Inhaber. Alle Rechte vorbehalten.

**Aktuelle Bedienungsanleitungen**

Laden Sie aktuelle Bedienungsanleitungen über den Link [www.conrad.com/downloads](http://www.conrad.com/downloads) herunter oder scannen Sie den abgebildeten QR-Code. Befolgen Sie die Anweisungen auf der Webseite.



**Symbol-Erklärung**



Das Symbol mit dem Ausrufezeichen im Dreieck weist auf wichtige Hinweise in dieser Bedienungsanleitung hin, die unbedingt zu beachten sind.

**Sicherheitshinweise**



**Lesen Sie sich die Sicherheitshinweise aufmerksam durch. Falls Sie die Sicherheitshinweise und die beiliegende Montageanleitung nicht befolgen, übernehmen wir für dadurch resultierende Personen-/Sachschäden keine Haftung. Außerdem erlischt in solchen Fällen die Gewährleistung/Garantie.**

- Das Produkt ist kein Spielzeug. Halten Sie deshalb Kinder fern von dem Produkt.
- Lassen Sie das Verpackungsmaterial nicht achtlos liegen. Dieses könnte für Kinder zu einem gefährlichen Spielzeug werden.
- Die Wahl eines nicht geeigneten Montageorts kann zu Personen- oder Sachschäden führen!
- Gehen Sie beim Zusammenbau bzw. der Montage vorsichtig vor! Das Produkt hat teilweise scharfe Kanten, es besteht Verletzungsgefahr!
- Führen Sie nur die zur Montage erforderlichen Arbeiten durch. Führen Sie niemals Umbauarbeiten oder Reparaturversuche durch.
- Es ist sinnvoll, wenn eine zweite Person bei der Montage hilft.
- Führen Sie die Montage sehr gewissenhaft durch, da ein Herunterfallen des Computers nicht nur zu einem Sachschaden führen kann, sondern es besteht außerdem Verletzungsgefahr.
- Verlegen Sie alle Kabel so, dass sie nicht in der Tischhalterung eingeklemmt oder geknickt werden.
- Überprüfen Sie gelegentlich sämtliche Schraubbefestigungen und ziehen Sie lockere Schrauben wieder fest.
- Wenden Sie beim Bewegen/Verstellen des Computers bzw. der Tischhalterung keine Gewalt an.
- Überlasten Sie das Produkt nicht. Achten Sie auf die technischen Daten bzgl. Maximalgewicht des Computers.
- Benutzen Sie das Produkt nicht, um sich abzustützen oder sich daran festzuhalten.
- Befestigen Sie keine anderen Gegenstände am Produkt als den dafür vorgesehenen Computer.
- Im Zweifelsfall sollten Sie die Montage nicht selbst durchführen; überlassen Sie dies einer Fachkraft.
- Planen Sie den Montageort sorgfältig, so dass sich später das Produkt in der gewünschten Position befindet.
- Achten Sie beim Umgang mit elektrischen Werkzeugen (z.B. einer Bohrmaschine) auf Ihre Sicherheit.
- Wenden Sie sich an eine Fachkraft, wenn Sie Zweifel über die Arbeitsweise, die Sicherheit oder den Anschluss des Produkts haben.
- Lassen Sie Wartungs-, Anpassungs- und Reparaturarbeiten ausschließlich von einem Fachmann bzw. einer Fachwerkstatt durchführen.
- Sollten Sie noch Fragen haben, die in dieser Bedienungsanleitung nicht beantwortet werden, wenden Sie sich an unseren technischen Kundendienst oder an andere Fachleute.

**Entsorgung**

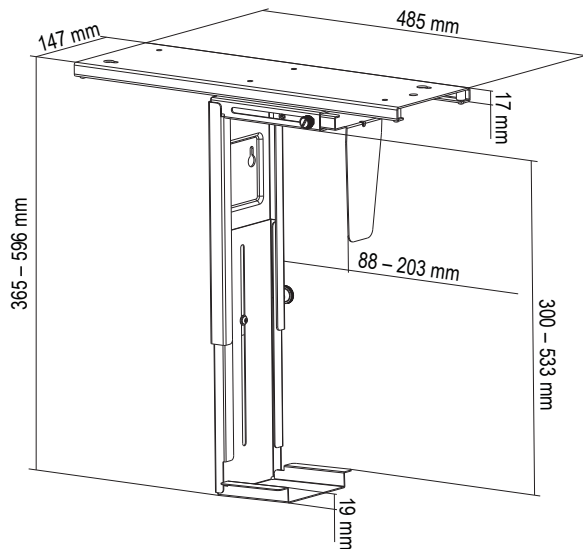
Entsorgen Sie das Produkt am Ende seiner Lebensdauer gemäß den geltenden gesetzlichen Bestimmungen.

**Technische Daten**

Tragkraft ..... max. 10 kg

Umgebungsbedingungen ..... -20 bis +80 °C, 1 – 80 % rF

Gewicht..... 3,77 kg



**GB Important information**

**PC table mount**

Item no. 1588388 – SP-PCT-100SCH (black)

Item no. 1588389 – SP-PCT-100SIL (silver)

**Intended use**

The product is used to mount a computer to the underside of a table top.

For safety purposes, you must not rebuild and/or modify this product. Using the product for purposes other than those described above may damage the product. In addition, improper use can cause injuries and property damage. Please read this document carefully and keep it in a safe place. Only make this product available to third parties together with this document and the installation instructions.

This product complies with statutory national and European regulations. All company and product names are trademarks of their respective owners. All rights reserved.

**Up-to-date operating instructions**

To download the latest operating instructions, visit [www.conrad.com/downloads](http://www.conrad.com/downloads) or scan the QR code on this page. Follow the instructions on the website.



**Explanation of symbols**



The symbol with an exclamation mark in a triangle is used to highlight important information in these operating instructions. Always read this information carefully.

**Safety information**



**Read the safety instructions carefully. We accept no liability for personal injuries or damage to property arising due to failure to follow the safety instructions and the included installation instructions. Such cases will invalidate the warranty/guarantee.**

- The device is not a toy. Therefore, keep the product out of the reach of children.
- Do not leave packaging material lying around carelessly. It may become a dangerous toy for children.
- Installing the product in an unsuitable location may lead to personal injury or damage to property!
- Proceed with care when assembling and mounting the product! The product has sharp edges which have the potential to cause injury!
- Only perform the steps necessary to mount the product. Never perform any conversion or repair work.
- We recommend asking a second person to help with the installation.
- Carefully mount the product according to the instructions, as the computer can cause property damage or even injury if it falls.
- Lay all the cables in such a way that they do not get jammed or kinked in the table mount.
- Check all the screw fittings from time to time and tighten any loose screws.
- Do not use force when moving/adjusting the computer or the table mount.
- Never overload the product. Pay attention to the technical data related to the maximum weight of the computer.
- Do not use the product to support yourself.
- Do not secure any other objects to the product other than a suitable computer.
- If you are in any doubt, do not install the product yourself; ask a qualified technician to do it for you.
- Plan the installation location carefully so that the product is at the desired position after installation.
- Look after your own safety when using electric tools (e.g. a drill).
- Consult a technician if you are not sure how to use or connect the product.
- Maintenance, modifications and repairs must be done by a technician or a specialist repair centre.
- If you have questions which remain unanswered by these operating instructions, contact our technical support service or other technical personnel.

**Disposal**

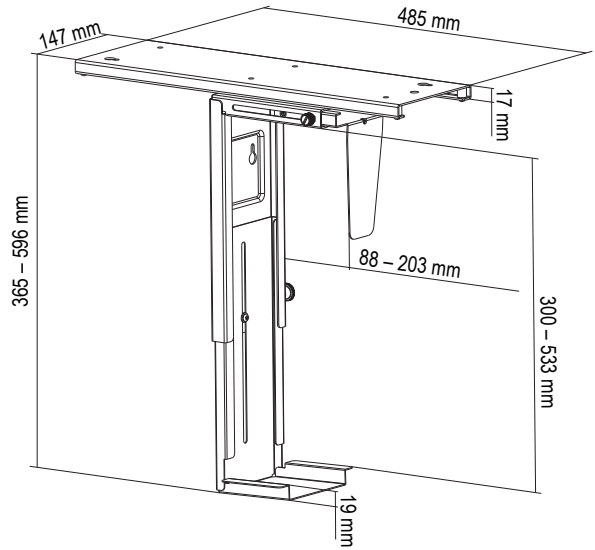
Always dispose of the product according to the relevant statutory regulations.

**Technical data**

Load capacity ..... max. 10 kg

Ambient conditions ..... -20 to +80 °C, 1 – 80 % RH

Weight ..... 3.77 kg



**F Informations importantes****Support de table pour PC**

N° de commande 1588388 – SP-PCT-100SCH (noir)

N° de commande 1588389 – SP-PCT-100SIL (argent)

**Utilisation prévue**

Le produit sert à monter un ordinateur au-dessous d'une table.

Pour des raisons de sécurité, toute transformation et/ou modification du produit est interdite. Si vous utilisez le produit à d'autres fins que celles décrites précédemment, vous risquez de l'endommager. En plus, une utilisation illicite peut provoquer des blessures et des dégâts matériels. Lisez attentivement ce document et conservez-le. Transmettez le produit à des tiers uniquement accompagné de ce document et de la notice de montage.

Le produit est conforme aux exigences des directives européennes et nationales en vigueur. Tous les noms d'entreprises et appellations de produits contenus dans ce mode d'emploi sont des marques déposées des propriétaires correspondants. Tous droits réservés.

**Mode d'emploi actualisé**

Téléchargez les modes d'emploi actualisés via le lien [www.conrad.com/downloads](http://www.conrad.com/downloads) ou scannez le Code QR illustré. Suivez les instructions du site Web.

**Explication des symboles**

Le symbole du point d'exclamation dans un triangle a pour but d'attirer votre attention sur des consignes importantes du mode d'emploi qui doivent impérativement être respectées.

**Consignes de sécurité**

**Veillez lire attentivement les consignes de sécurité. En cas de non-respect des consignes de sécurité et des instructions données dans la notice de montage fournie, nous déclinons toute responsabilité en cas de dommages aux biens et aux personnes qui en résulteraient. En outre, la garantie est annulée dans de tels cas.**

- Ce produit n'est pas un jouet. Tenez donc les enfants hors de portée du produit !
- Ne laissez pas traîner le matériel d'emballage. Cela pourrait devenir un jouet très dangereux pour les enfants.
- Le choix d'un endroit qui n'est pas approprié pour le montage peut entraîner des dommages corporels ou matériels.
- Procédez avec précaution lors de l'assemblage ou du montage ! Le produit possède des bords coupants ; risque de blessures !
- Effectuez seulement les travaux nécessaires au montage ! N'essayez en aucun cas d'effectuer des manipulations de transformation ou de réparation sur le produit.
- Il est utile qu'une deuxième personne vous aide pour le montage.
- Effectuez le montage très consciencieusement car la chute d'un ordinateur peut non seulement entraîner des dégâts matériels, mais aussi causer un risque de blessure !
- Disposez tous les câbles de sorte qu'ils ne soient ni coincés ni pincés dans le support de table.
- Vérifiez de temps en temps les fixations par vissage et resserrez les vis qui sont lâches.
- N'utilisez pas la force en déplaçant/réglant l'ordinateur ou le support de table !
- Ne surchargez pas le produit ! Veillez à respecter les données techniques concernant le poids maximum de l'ordinateur.
- N'utilisez pas le produit pour vous y tenir ou vous y appuyer !
- N'attachez aucun autre objet sur le produit mais seulement l'ordinateur prévu à cet effet.
- En cas de doute, n'effectuez pas le montage par vous-même : faites plutôt appel à un professionnel.
- Vous devez planifier soigneusement l'emplacement du montage de manière à ce que par la suite l'écran de projection motorisé soit à la hauteur souhaitée.
- Lors de l'utilisation d'outils électriques (p. ex. une perceuse), veillez à votre sécurité.
- Adressez-vous à un technicien spécialisé si vous avez des doutes concernant le mode de fonctionnement, la sécurité ou le branchement de l'appareil.
- Toute manipulation d'entretien, d'ajustement ou de réparation doit être effectuée par un spécialiste ou un atelier spécialisé.
- Si vous avez encore des questions auxquelles ce mode d'emploi n'a pas su répondre, nous vous prions de vous adresser à notre service technique ou à un expert.

**Élimination des déchets**

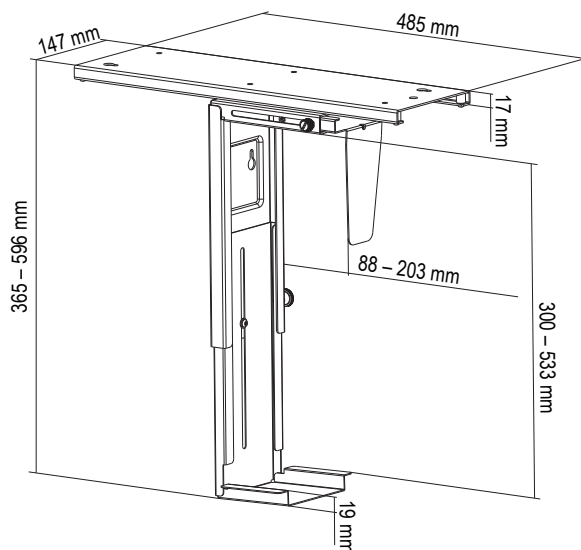
À la fin de sa durée de vie, mettez l'appareil au rebut conformément aux dispositions légales en vigueur.

**Données techniques**

Capacité de charge ..... 10 kg maxi

Conditions ambiantes ..... de -20 à +80 °C, 1 – 80 % HR

Poids..... 3,77 kg



**Belangrijke informatie****PC-tafelhouder**

Bestelnr. 1588388 – SP-PCT-100SCH (zwart)

Bestelnr. 1588389 – SP-PCT-100SIL (zilverkleurig)

**Doelmatig gebruik**

Het product dient voor de montage van een computer aan de onderkant van een tafelblad.

Om veiligheidsredenen zijn er geen aanpassingen en/of wijzigingen aan dit product toegestaan. Indien het product voor andere doeleinden wordt gebruikt dan de hiervoor beschreven doeleinden, kan het product worden beschadigd. Bovendien kan onoordeelkundig gebruik leiden tot verwondingen en materiële schade. Lees dit document zorgvuldig door en bewaar het. Geef het product alleen samen met dit document en de montagehandleiding door aan derden.

Het product voldoet aan alle wettelijke, nationale en Europese richtlijnen. Alle vermelde bedrijfs- en productnamen zijn handelsmerken van de respectievelijke eigenaren. Alle rechten voorbehouden.

**Actuele gebruiksaanwijzingen**

Download de meest recente gebruiksaanwijzing via de link [www.conrad.com/downloads](http://www.conrad.com/downloads) of scan de afgebeelde QR-Code. Volg de instructies op de website.

**Verklaring van de symbolen**

Het symbool met het uitroepteken in een driehoek wijst op belangrijke tips in deze gebruiksaanwijzing die bestlist opgevolgd moeten worden.

**Veiligheidsinstructies**

Lees de veiligheidsinstructies aandachtig door. Als u de veiligheidsinstructies en de bijgevoegde montagehandleiding niet opvolgt, kunnen wij niet aansprakelijk worden gesteld voor de daardoor ontstane schade aan apparatuur of personen. Bovendien vervalt in dergelijke gevallen de aansprakelijkheid/garantie.

- Het product is geen speelgoed. Dus houd het product uit de buurt van kinderen.
- Laat verpakkingsmateriaal niet achteloos rondslingeren. Dit zou voor kinderen gevaarlijk speelgoed kunnen worden.
- De keuze van een niet geschikte montageplek kan leiden tot persoonlijk letsel of materiële schade!
- Ga bij het in elkaar zetten resp. monteren voorzichtig te werk! Het product heeft deels scherpe randen waar u zich aan kunt verwonden!
- Voer uitsluitend de voor de montage vereiste werkzaamheden uit. Voer nooit zelf modificaties of pogingen tot reparatie uit.
- Het is raadzaam dat een tweede persoon bij de montage helpt.
- Voer de installatie zeer nauwgezet uit omdat een val van de computer niet alleen materiële schade maar ook persoonlijk letsel kan veroorzaken.
- Leg alle kabels zodanig dat ze niet in de tafelhouder bekneld raken of geknikt worden.
- Controleer regelmatig alle schroefbevestigingen en draai loszittende schroeven weer aan.
- Gebruik niet te veel kracht om de computer of tafelhouder te bewegen of te verplaatsen.
- Overbelast het product niet. Let op de technische gegevens met betrekking tot het maximale gewicht van de computer.
- Gebruik het product niet om op te leunen of u aan vast te houden.
- Bevestig geen andere voorwerpen aan het product dan de daarvoor bestemde computer.
- Voer in geval van twijfel de montage niet zelf door; laat dit aan een vakman over.
- Plan de montageplek zorgvuldig, zodat het product zich later op de gewenste positie bevindt.
- Let bij het werken met elektrisch gereedschap (bijv. een boormachine) op uw eigen veiligheid.
- Raadpleeg een expert wanneer u twijfelt over het juiste gebruik, de veiligheid of het aansluiten van het product.
- Laat onderhoud, aanpassingen en reparaties alleen uitvoeren door een vakman of in een daartoe bevoegde werkplaats.
- Als u nog vragen heeft die niet door deze gebruiksaanwijzing zijn beantwoord, neem dan contact op met onze technische dienst of andere technisch specialisten.

**Afvoer**

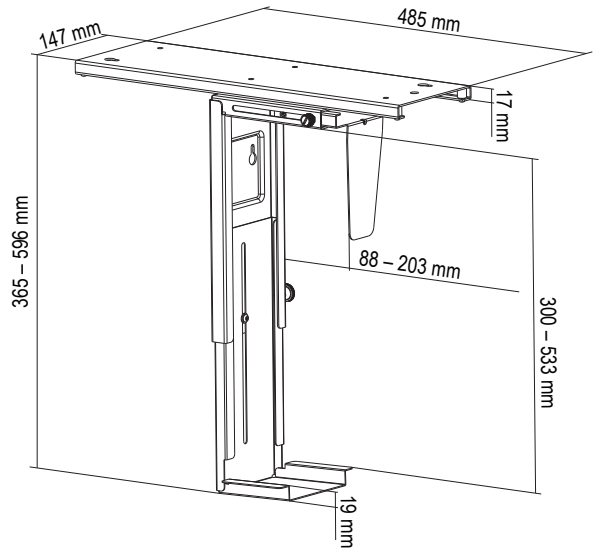
Voer het product aan het einde van zijn levensduur volgens de geldende wettelijke bepalingen af.

**Technische gegevens**

Draagvermogen..... max. 10 kg

Omgevingsomstandigheden..... -20 tot +80 °C, 1 – 80 % RV

Gewicht..... 3,77 kg



Dit is een publicatie van Conrad Electronic SE, Klaus-Conrad-Str. 1, D-92240 Hirschau (www.conrad.com).

Alle rechten, vertaling inbegrepen, voorbehouden. Voor reproducties van welke aard dan ook, bijv. fotokopie, microverfilming of registratie in elektronische gegevensverwerkingsapparatuur, is de schriftelijke toestemming van de uitgever vereist. Reproductie, ook gedeeltelijke, is niet toegestaan. De publicatie is een weergave van de technische stand bij het ter perse gaan.

Copyright 2018 by Conrad Electronic SE.

\*1588388\_9\_v1\_0418\_02\_IPL\_m\_nl